



HAL
open science

Modélisation du bain de fusion

Stephane Gounand

► **To cite this version:**

Stephane Gounand. Modélisation du bain de fusion. Doctorat. Modélisation du bain de fusion, Université Paris-Saclay, France. 2019, pp.90. hal-04108256v1

HAL Id: hal-04108256

<https://hal.science/hal-04108256v1>

Submitted on 26 May 2023 (v1), last revised 12 Mar 2024 (v2)

HAL is a multi-disciplinary open access archive for the deposit and dissemination of scientific research documents, whether they are published or not. The documents may come from teaching and research institutions in France or abroad, or from public or private research centers.

L'archive ouverte pluridisciplinaire **HAL**, est destinée au dépôt et à la diffusion de documents scientifiques de niveau recherche, publiés ou non, émanant des établissements d'enseignement et de recherche français ou étrangers, des laboratoires publics ou privés.

Unité d'Enseignement 3.2

Modélisation du bain de fusion

Formation Doctorale FAPS (Fabrication Additive Paris-Saclay)

Stéphane GOUNAND¹

¹ Den-Service d'études mécaniques et thermiques (SEMT), CEA, Université Paris-Saclay, F-91191, Gif-sur-Yvette, France (stephane.gounand@cea.fr), version du 11 mars 2019

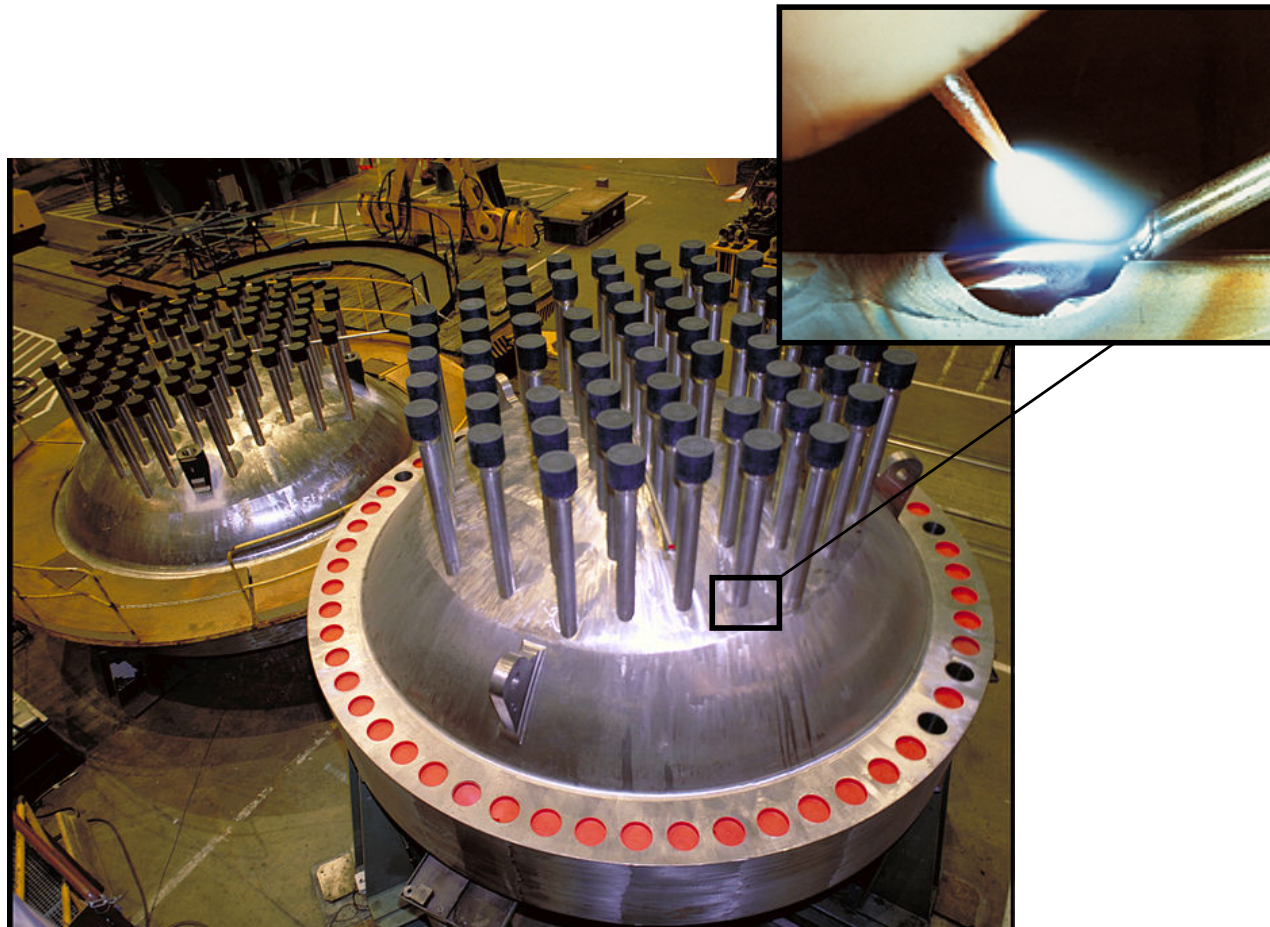
Sommaire

- 1 Contexte
- 2 Équations de bilan en mécanique des fluides
- 3 Solidification
- 4 Surface libre
- 5 Conclusions – Bibliographie

Sommaire

- 1 Contexte
- 2 Équations de bilan en mécanique des fluides
- 3 Solidification
- 4 Surface libre
- 5 Conclusions – Bibliographie

Contexte



Pressurized Water Reactor Vessel Head ©NRC

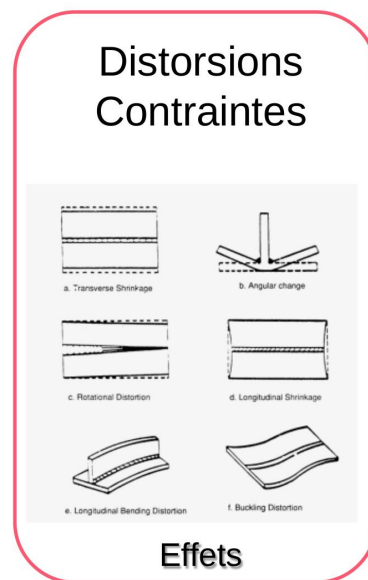
DE LA RECHERCHE À L'INDUSTRIE
cea den **POURQUOI SIMULER LE SOUDAGE ?
 NOS AXES PRINCIPAUX**

Exigences

- sureté : fiabilité (qualité des soudures) et maintenabilité (mitigation, réparation, contrôle, ...);
- fabricabilité : mode opératoire de soudage et développement de procédé.

Simulation pour améliorer la maîtrise

- des procédés de soudage (comprendre les limitations, contrôler, limiter les défauts ...),
- des effets de l'opération de soudage sur la fabricabilité et comprendre leurs conséquences sur la tenue :
 - contraintes résiduelles => intégrité des structures, ex. fatigue, CSC
 - microstructure, métallurgie => tenue mécanique, coefficient de joint

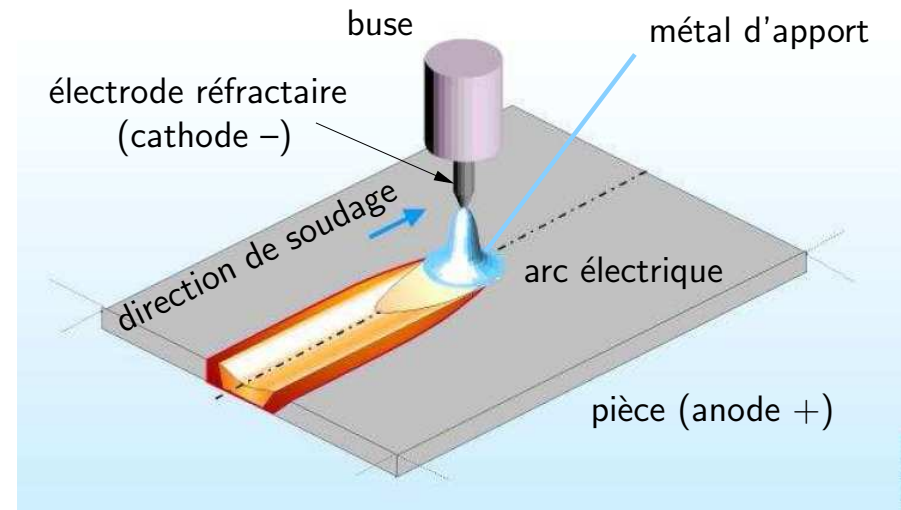


Séminaire DM2S Faits Marquant Scientifiques 2015 | O. Asserin (SEMT), S. Gounand (STMF)

Procédé de soudage à l'arc TIG



Procédé Tungsten Inert Gas (TIG)



Principe du procédé TIG [EWM AG; Nguyen, 2015]

Soudage TIG :

- électrode non fusible ;
- paramètres d'entrée : tension, intensité, vitesse de défilement, hauteur d'arc ;
- paramètres de sortie : forme du bain de soudage, écoulement, température ;
- vidéos Soudage TIG : [Weldingtipsandtricks, 2012] (local, web), [Prahst, 2016] (local, web).

Observables en soudage TIG

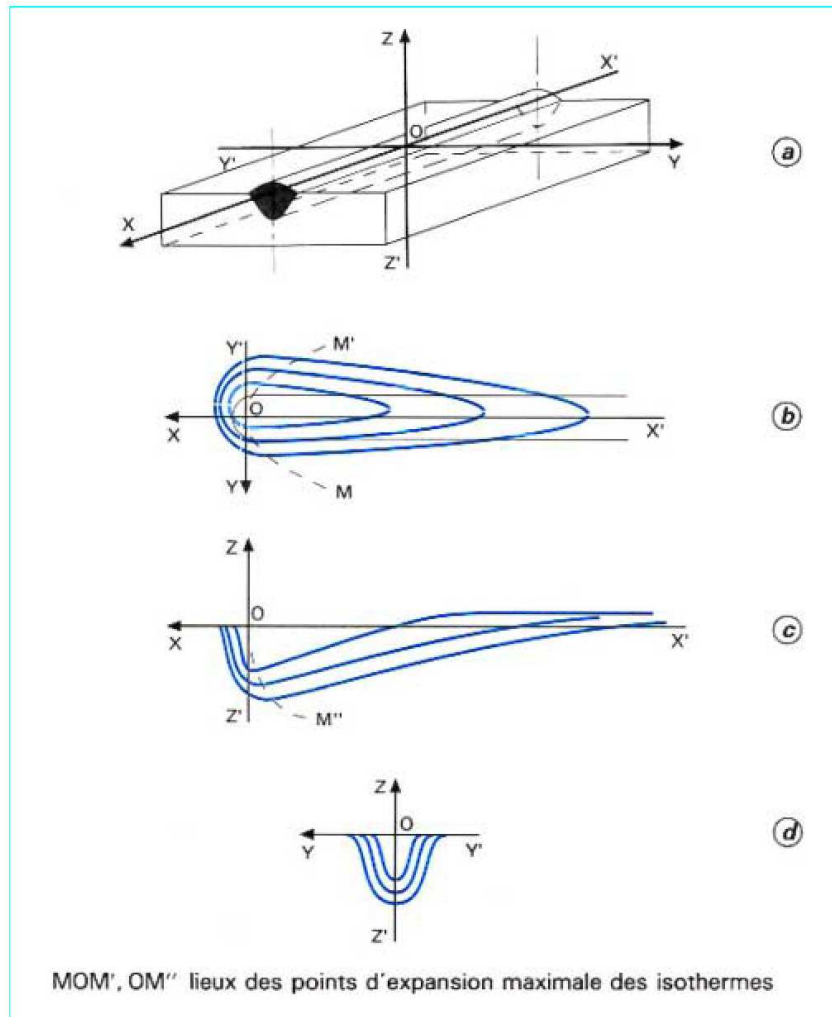


Figure 2 - Schémas de différentes coupes du solide thermique [Murry, 1994]

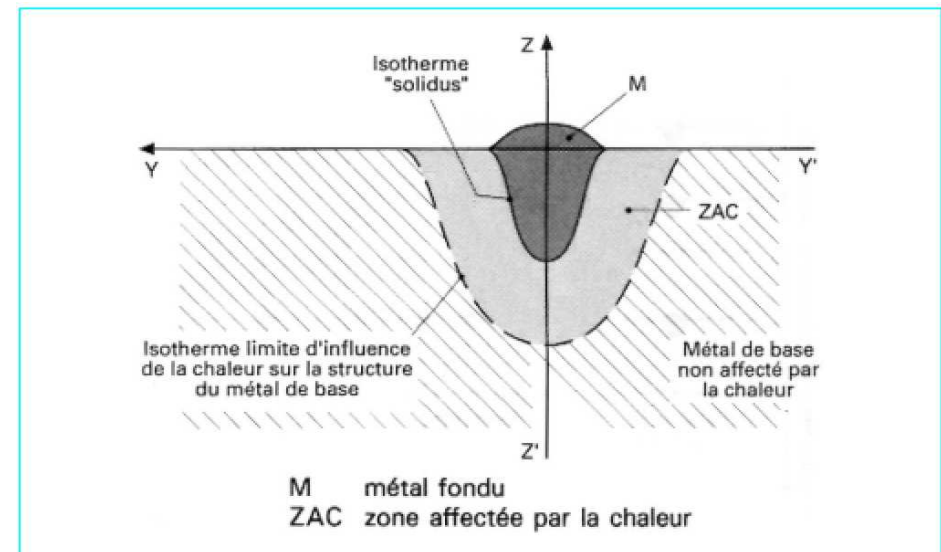


Figure 4 - Définition des différentes zones d'un joint soudé

Lien avec la fabrication additive

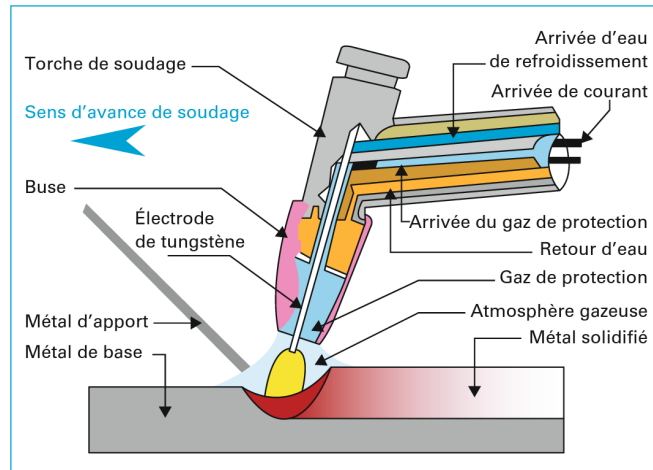
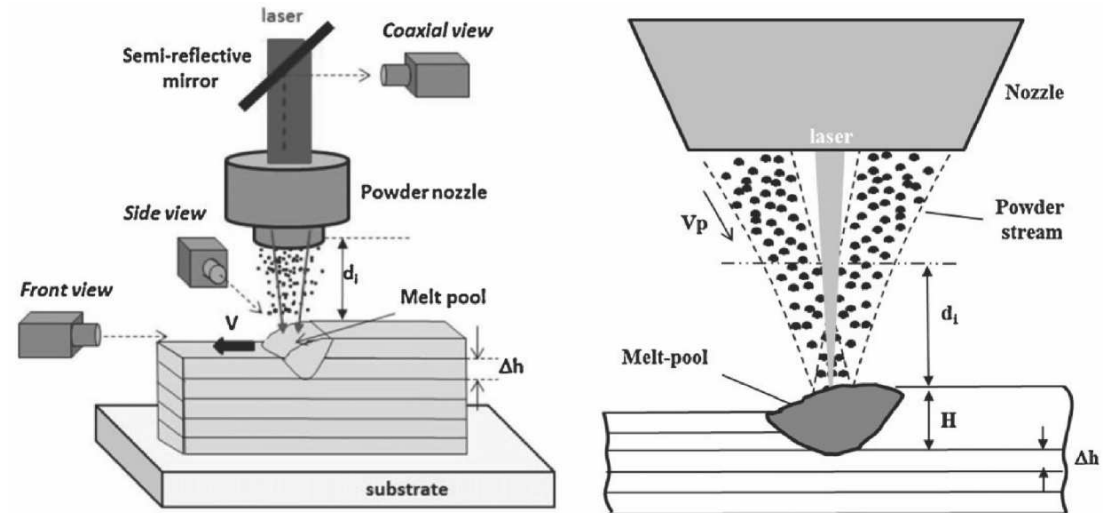


Figure 3 – Présentation en coupe d'une torche de soudage TIG manuel à refroidissement eau

Soudage TIG [Paillard, 2017]

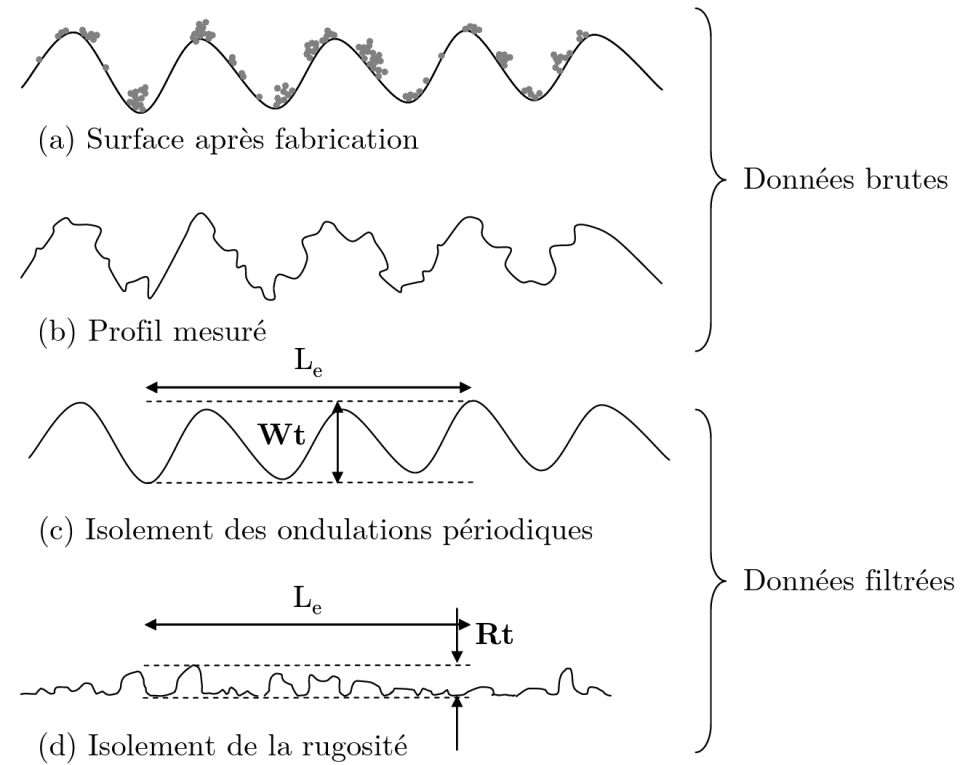
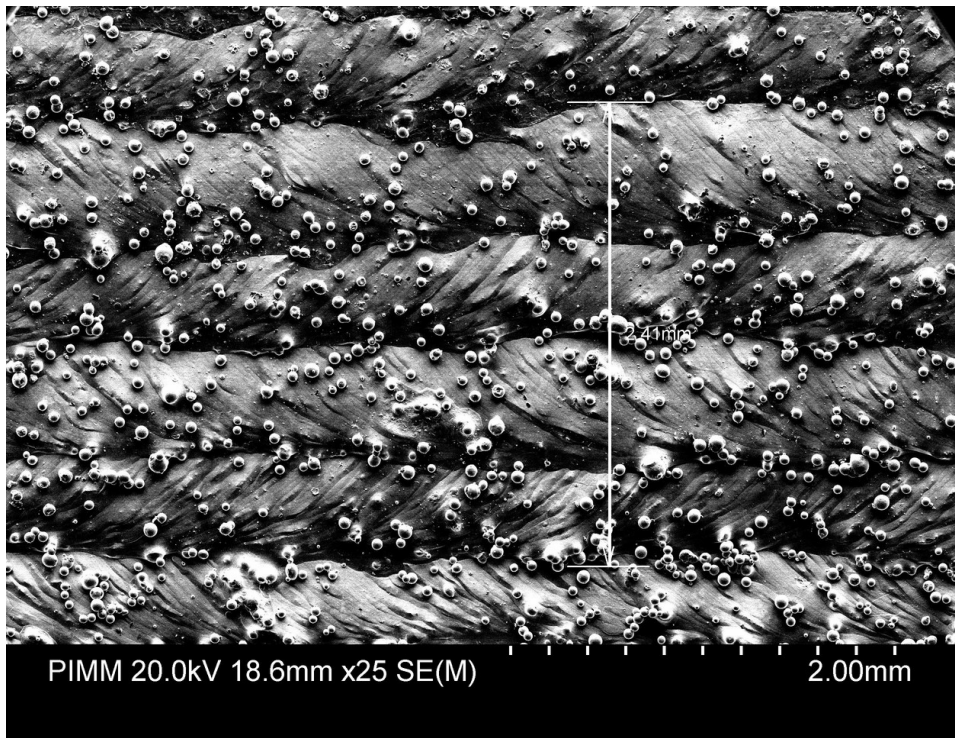


Procédé FDPL [Morville, 2012]

Fabrication additive :

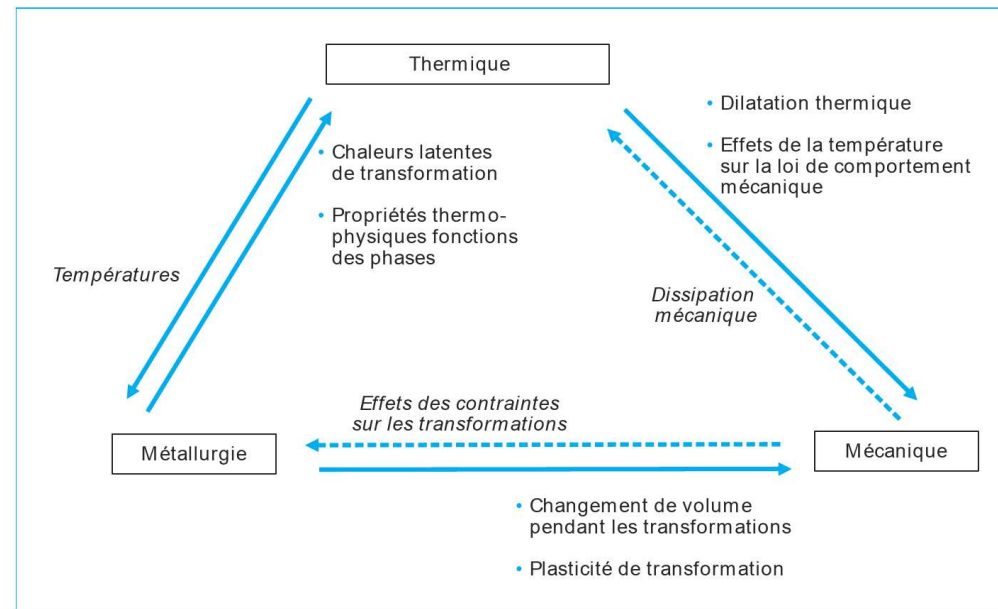
- S. Morville. **Modélisation multiphysique du procédé de Fabrication Directe par Projection Laser en vue d'améliorer l'état de surface final**. PhD thesis, Université de Bretagne-Sud, décembre 2012. <https://tel.archives-ouvertes.fr/tel-00806691>, PDF file ;
- même physique mais paramètres procédés différents (vitesse de source, apport de matière) ;
- observables différentes (ex : état de surface).

État de surface en fabrication additive



[Morville, 2012]

Simulation Numérique du Soudage traditionnelle : principe



[Bergheau, 2004]

SNS Thermique-métallurgique-mécanique :

1. définition d'une **source de chaleur** Q ;
2. **thermique** (T aux nœuds), **métallurgie** (proportions de phase p_k aux points de Gauss) ;
3. **mécanique** (déformations aux nœuds, contraintes aux points de Gauss) ;
4. **analyse** : contraintes résiduelles et distorsions.

SNS traditionnelle : analyse

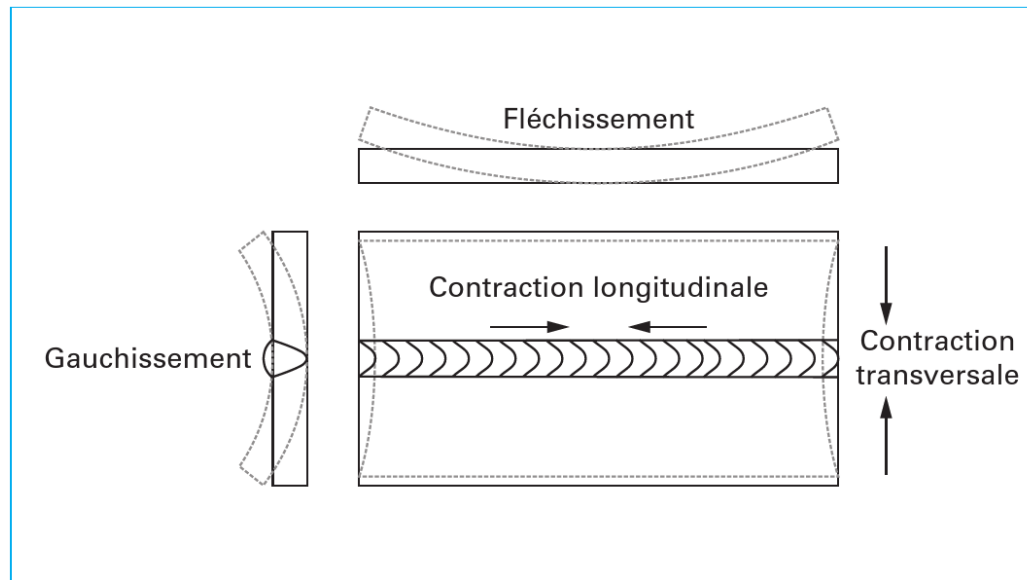


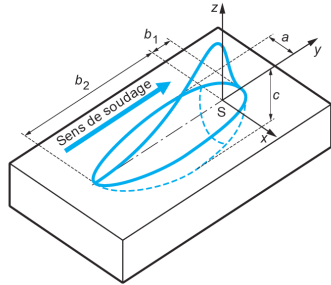
Figure 32 – Distorsions typiquement rencontrées lors du soudage en V de deux tôles minces assemblées en « bout à bout »

[Feulvarch, 2016]

Analyse :

- distorsions : faisabilité d'une séquence de soudage (défaut alignement) ;
- fatigue : les contraintes résiduelles se superposent au chargement.

SNS traditionnelle : source de chaleur



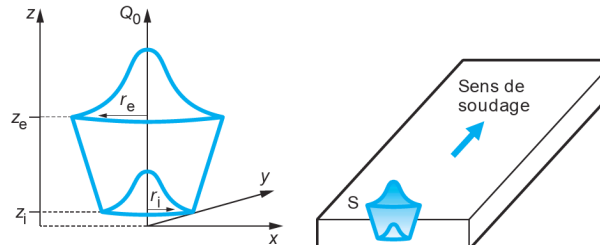
Devant la source

$$Q(x, y, z) = Q_1 \exp\left(-\left(\frac{(x-x_S)^2}{a^2} + \frac{(y-y_S)^2}{b_1^2} + \frac{(z-z_S)^2}{c^2}\right)\right)$$

Derrière la source

$$Q(x, y, z) = Q_2 \exp\left(-\left(\frac{(x-x_S)^2}{a^2} + \frac{(y-y_S)^2}{b_2^2} + \frac{(z-z_S)^2}{c^2}\right)\right)$$

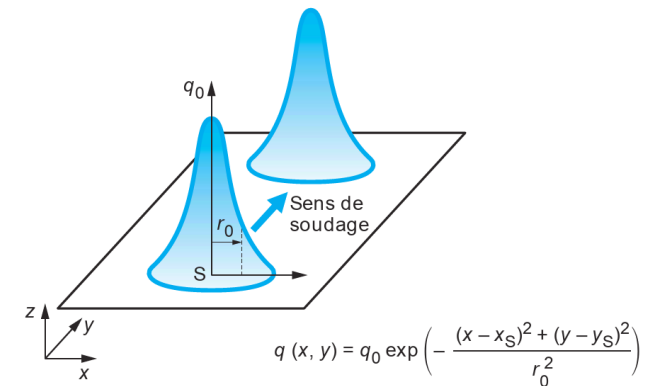
(a) source interne en deux demi-ellipsoïdes



$$Q(x, y, z) = Q_0 \exp\left(-\frac{(x-x_S)^2 + (y-y_S)^2}{r_0^2(z)}\right)$$

$$r_0(z) = r_e + \frac{r_i - r_e}{z_i - z_e} (z - z_e)$$

(b) source gaussienne à décroissance linéaire dans l'épaisseur



$$q(x, y) = q_0 \exp\left(-\frac{(x-x_S)^2 + (y-y_S)^2}{r_0^2}\right)$$

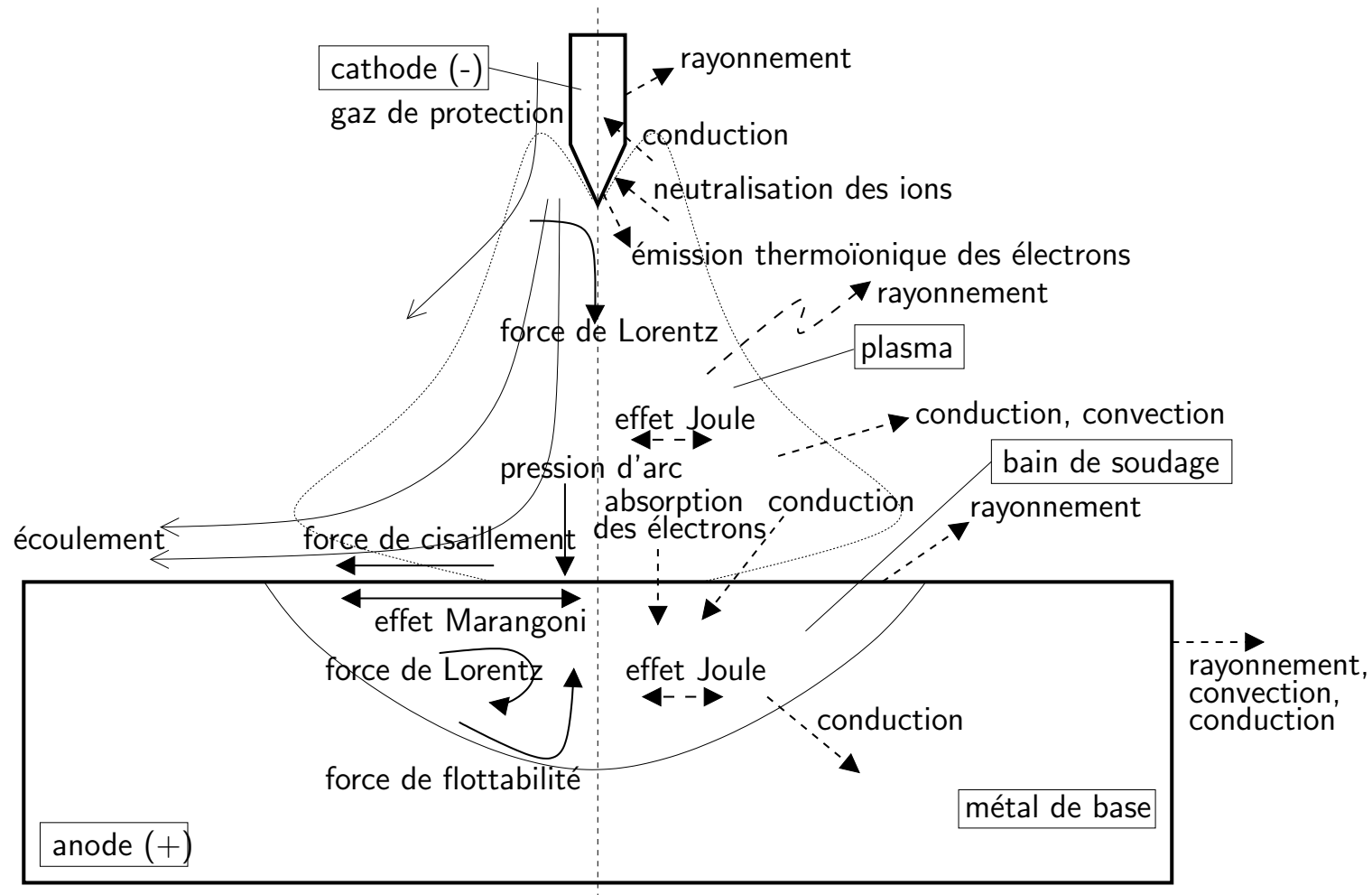
(c) source gaussienne surfacique

[Bergheau, 2004]

Source de chaleur :

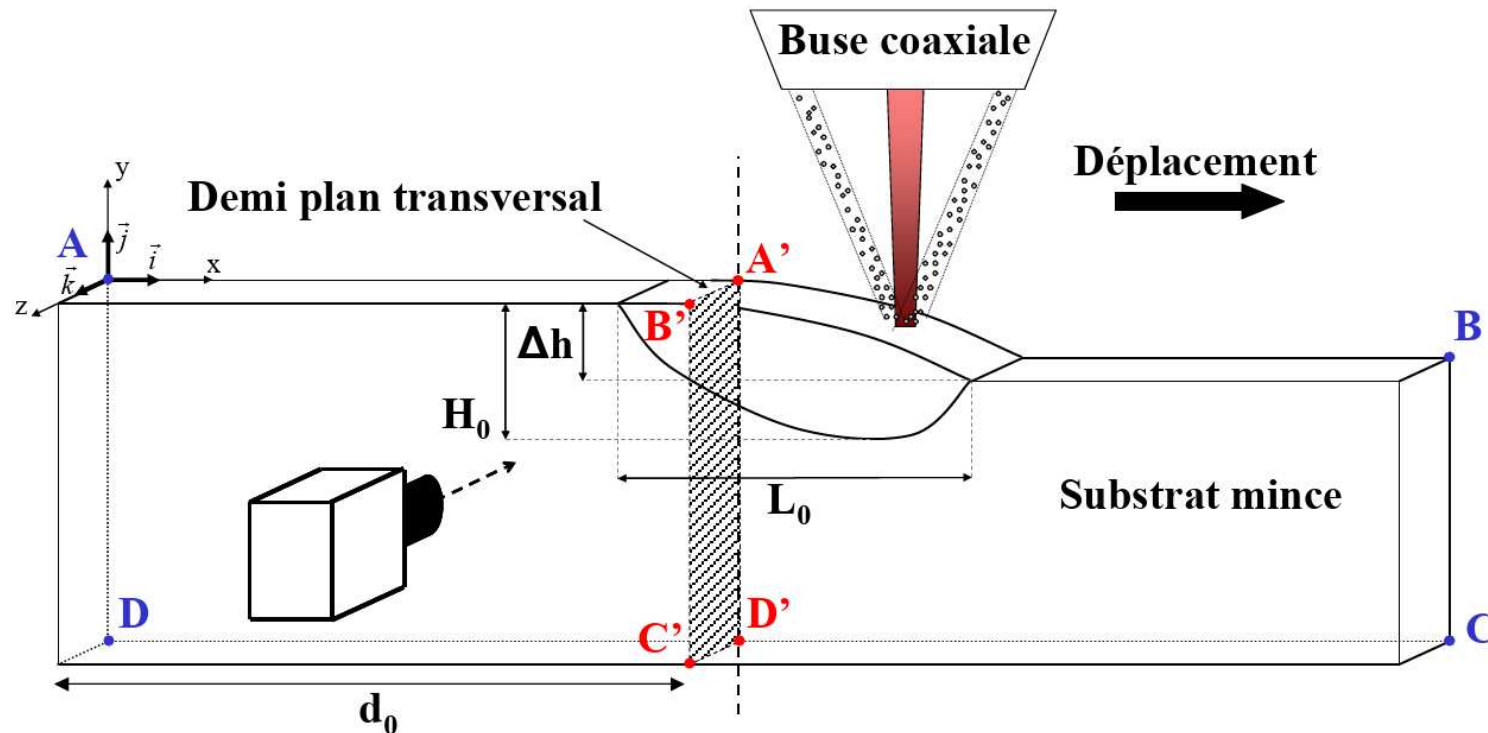
- Goldak (apport de matière), Gaussienne linéique (haute énergie), surfacique ;
- pb 1 : calibration de la source dépend du matériau (mal connu en général), du procédé et de ses paramètres => manip coûteuses ;
- pb 2 : physique non prise en compte au-dessus de la température de fusion (sauf conductivité accrue et tensorielle éventuellement pour tenir compte de la thermocapillarité).

Source de chaleur : multiphysique



Phénomènes physiques pris en compte [Brochard, 2009] + surface libre + apport de matière

Contexte : multiphysique (I)

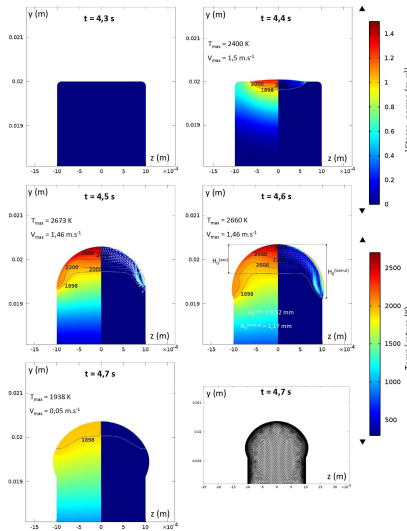


[Morville, 2012]

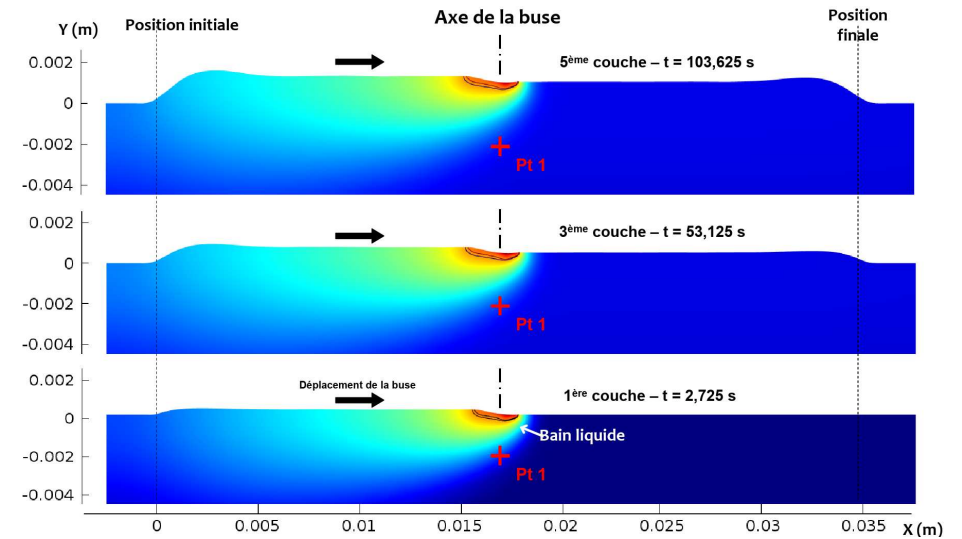
Complexité (I) :

- hiérarchie de modèles physiques : prise en compte des phénomènes dominants ;
- hiérarchie d'hypothèses : 2D transversal, 2D longitudinal, axisymétrie.

Contexte : multiphysique (II)



2D transversal [Morville, 2012]

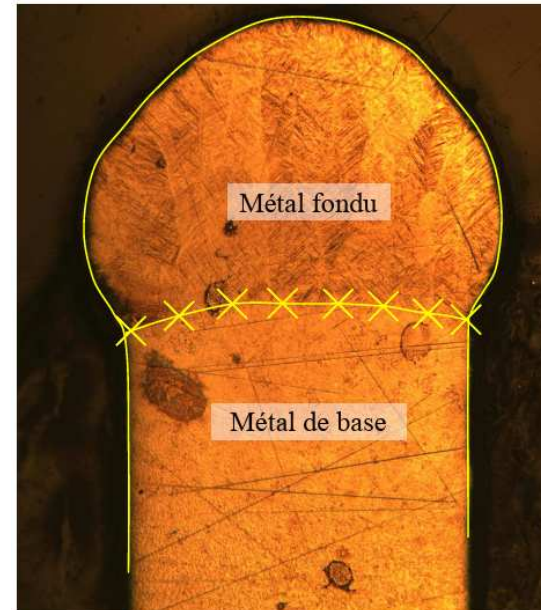
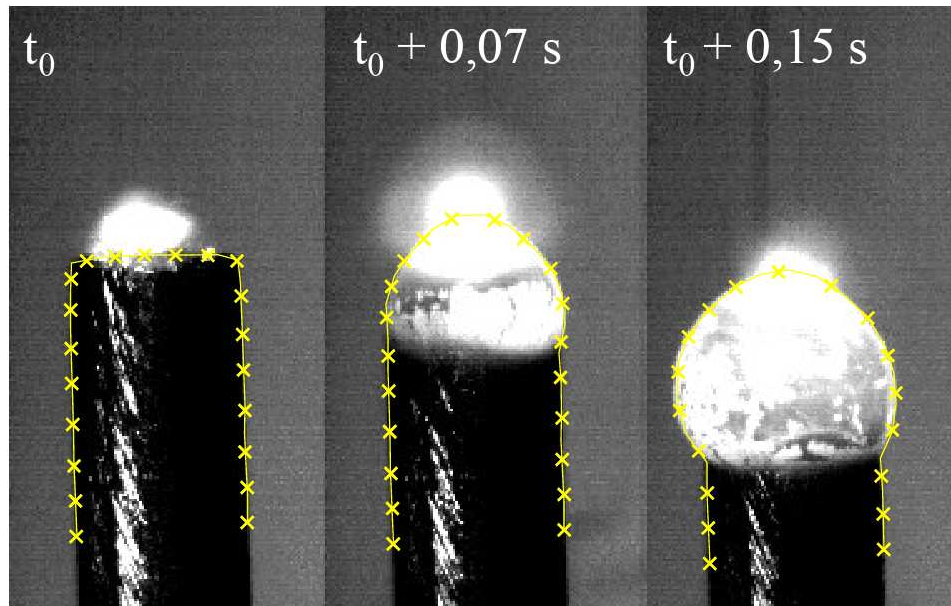


2D longitudinal [Morville, 2012]

Complexité (II) :

- diminuer le temps CPU ;
- exemple Comsol : Modèle 2D longitudinal (1 passe) | 1 semaine CPU ;
 Modèle 3D (1 passe, viscosité augmentée) | 1 à 2 mois CPU ;
- permettre les études paramétriques.

Contexte : multiphysique (III)



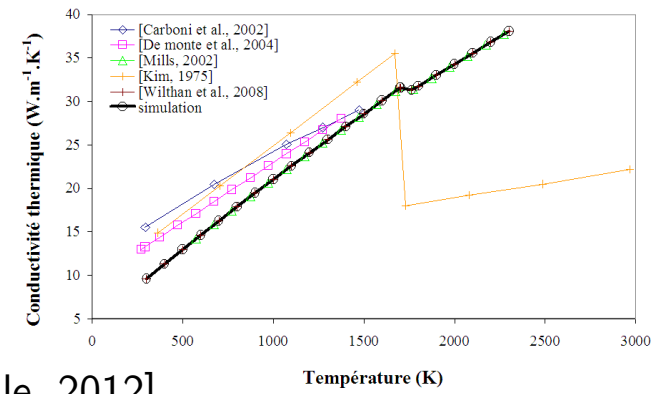
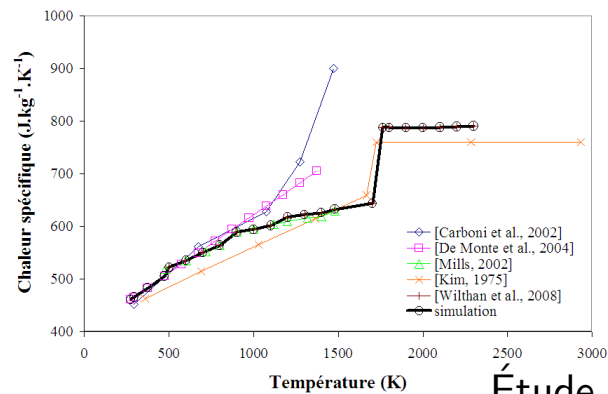
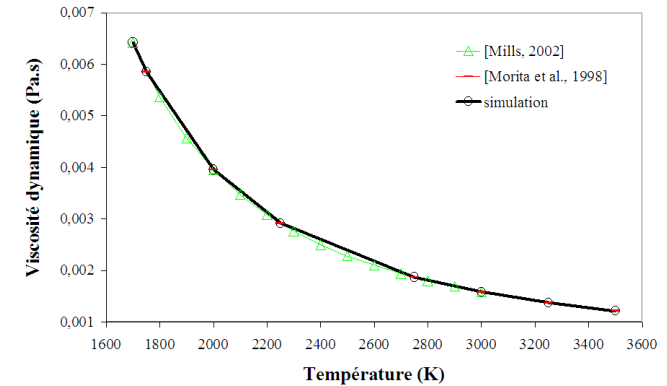
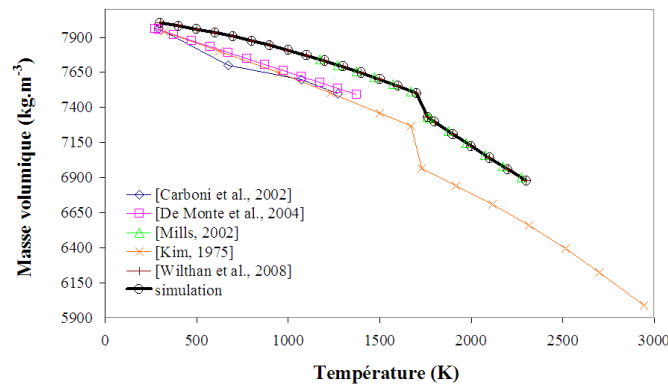
[Morville, 2012]

Complexité (III)

Hiérarchie de manips pour la validation :

- axisymétrique : fusion d'un barreau par laser (ci-dessus), TIG Spot en soudage ;
- une passe, multipasse ;
- ligne de fusion, apport de matière...

Contexte : multiphysique (IV)



Étude bibliographique [Morville, 2012]

Complexité (IV)

Caractérisation matériau difficile à haute température (ici acier 316L, viscosité OK).



Contexte : multiphysique (V)

Plan de la suite :

- équations de bilans en mécanique des fluides : masse, quantité de mouvement (force), énergie ;
- modélisation à l'interface solide-liquide ou plutôt zone pâteuse ;
- modélisation à l'interface liquide-gaz : frontière libre, tension de surface ;
- apport de matière.

Exemple

Vidéo Té de soudage : [Gounand et al., 2017] (local, web).

Sommaire

- 1 Contexte
- 2 Équations de bilan en mécanique des fluides
 - Équations de bilan
 - Rôle des différents termes et méthodes numériques associées
- 3 Solidification
- 4 Surface libre
- 5 Conclusions – Bibliographie

Équations : conservation de la masse (I)

- Point de vue Eulérien : Ω fixe

- Forme intégrale :
$$\underbrace{\frac{d}{dt} \int_{\Omega} \rho d\Omega}_{\text{Vitesse de variation de la masse à l'intérieur de } \Omega} = \underbrace{- \int_{\delta\Omega} \rho \mathbf{u} \cdot \mathbf{n} d\delta\Omega}_{\text{Flux de masse entrant par la frontière } \delta\Omega}$$

- Forme locale conservative (moins générale) :
$$\boxed{\frac{\partial \rho}{\partial t} = - \operatorname{div} \rho \mathbf{u}}$$

Équations : conservation de la qdm (bilan des forces) (II)

- Forme intégrale : $\frac{d}{dt} \int_{\Omega} \rho \mathbf{u} \, d\Omega = - \int_{\delta\Omega} \rho (\mathbf{u} \otimes \mathbf{u}) \mathbf{n} \, d\delta\Omega + \int_{\delta\Omega} \boldsymbol{\sigma} \mathbf{n} \, d\delta\Omega$

Vitesse de variation de la
quantité de mouvement à
l'intérieur de Ω
Flux de quantité de mou-
vement entrant dû au
transport par le fluide à la
frontière $\delta\Omega$
Flux de quantité de mou-
vement entrant dû aux in-
teractions moléculaires à
la frontière $\delta\Omega$

$$+ \int_{\Omega} \rho \mathbf{g} \, d\Omega$$

Force volumique exercée
par la gravité sur le fluide

- Forme locale conservative : $\frac{\partial \rho \mathbf{u}}{\partial t} = - \operatorname{div} \rho (\mathbf{u} \otimes \mathbf{u}) + \operatorname{div} \boldsymbol{\sigma} + \rho \mathbf{g}$

- Bilan de puissance (par unité de volume) : $\frac{\partial \frac{1}{2} \rho u^2}{\partial t} = - \operatorname{div} \frac{1}{2} \rho u^2 \mathbf{u} + \operatorname{div} \boldsymbol{\sigma} \cdot \mathbf{u} + \rho \mathbf{g} \cdot \mathbf{u}$

Équations : conservation de l'énergie (III)

- Forme intégrale :

$$\underbrace{\frac{d}{dt} \int_{\Omega} \frac{1}{2} \rho u^2 + \rho e \, d\Omega}_{\text{Vitesse de variation de l'énergie totale à l'intérieur de } \Omega} = \underbrace{- \int_{\delta\Omega} \left(\frac{1}{2} \rho u^2 + \rho e \right) \mathbf{u} \cdot \mathbf{n} \, d\delta\Omega}_{\text{Flux d'énergie totale entrant dû au transport par le fluide à la frontière } \delta\Omega}$$

$$\underbrace{- \int_{\delta\Omega} \mathbf{q} \cdot \mathbf{n} \, d\delta\Omega}_{\text{Flux d'énergie entrant dû aux interactions moléculaires à la frontière } \delta\Omega} \quad \underbrace{- \int_{\delta\Omega} \boldsymbol{\sigma} \mathbf{u} \cdot \mathbf{n} \, d\delta\Omega}_{\text{Flux d'énergie dû au travail du tenseur des contraintes à la frontière } \delta\Omega} \quad \underbrace{+ \int_{\Omega} \rho \mathbf{g} \cdot \mathbf{u} \, d\Omega}_{\text{Puissance dû au travail exercé par la gravité sur le fluide}}$$
- Forme locale conservative : $\frac{\partial (\frac{1}{2} \rho u^2 + \rho e)}{\partial t} = - \operatorname{div} \left(\frac{1}{2} \rho u^2 + \rho e \right) \mathbf{u} - \operatorname{div} \mathbf{q} + \operatorname{div} \boldsymbol{\sigma} \mathbf{u} + \rho \mathbf{g} \cdot \mathbf{u}$
- Bilan d'énergie interne : $\frac{\partial \rho e}{\partial t} = - \operatorname{div} \rho e \mathbf{u} - \operatorname{div} \mathbf{q} + \boldsymbol{\sigma} : \nabla \mathbf{u}$

Équations : équations de bilan (IV)

- Dérivée matérielle ou Lagrangienne :

$$\frac{D}{Dt}s = \frac{\partial s}{\partial t} + \mathbf{u} \cdot \nabla s$$

$$\frac{D}{Dt}\mathbf{v} = \frac{\partial \mathbf{v}}{\partial t} + (\nabla \mathbf{v}) \cdot \mathbf{u}$$

- Forme locale non-conservative :

$$\frac{D}{Dt}\rho = -\rho \operatorname{div} \mathbf{u}$$

$$\rho \frac{D}{Dt}\mathbf{u} = \operatorname{div} \boldsymbol{\sigma} + \rho \mathbf{g}$$

$$\rho \frac{D}{Dt}e = -\operatorname{div} \mathbf{q} + \boldsymbol{\sigma} : \nabla \mathbf{u}$$

Lois de comportement

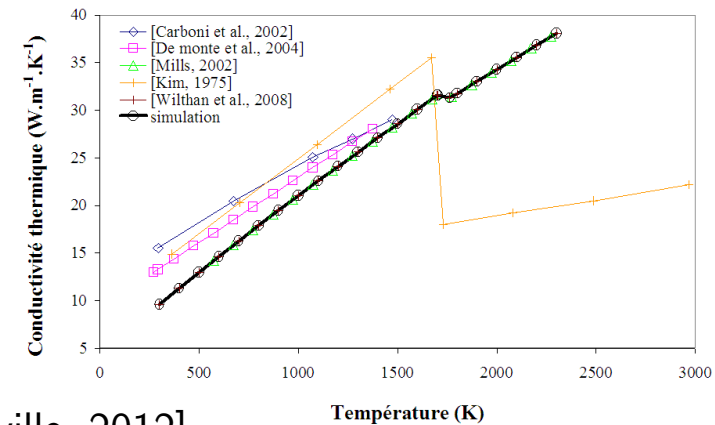
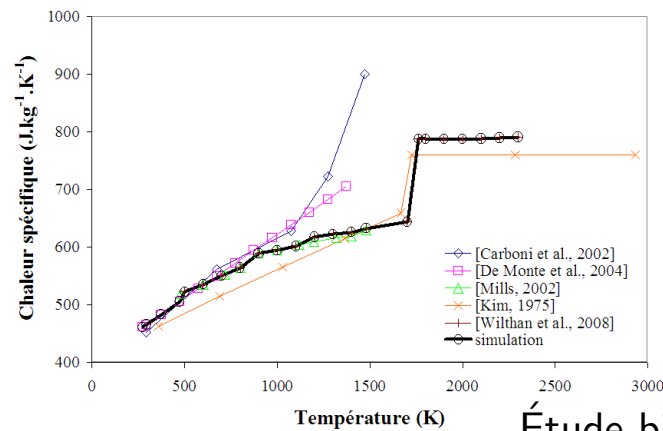
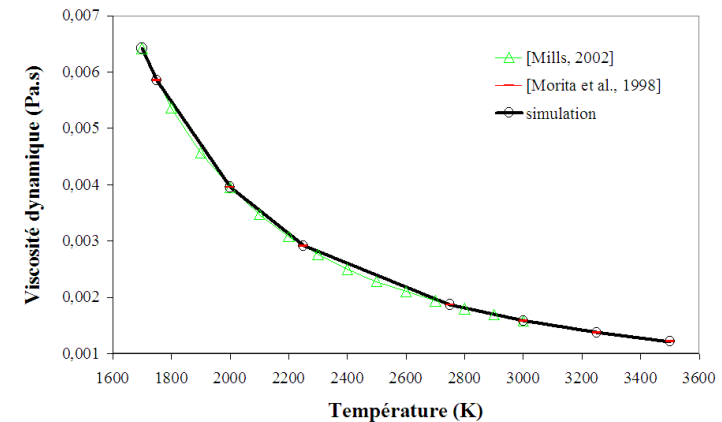
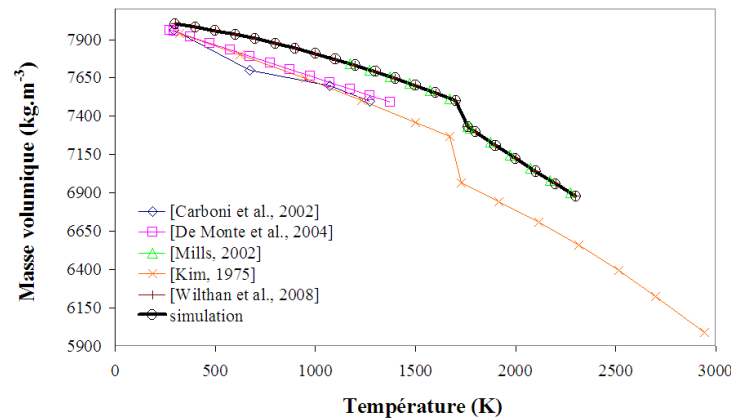
- Incompressibilité : $\rho = \rho_0 = C^{\text{ste}}(p, T)$ d'où : $\text{div } \mathbf{u} = 0$

- Fluide Newtonien isotrope :

$$\begin{aligned}\boldsymbol{\sigma} &= -p\mathbf{I} + \boldsymbol{\tau} \\ &= -p\mathbf{I} + \mu \left(\nabla \mathbf{u} + \nabla^t \mathbf{u} \right) + \left(\kappa - \frac{2}{3}\mu \right) \text{div } \mathbf{u} \mathbf{I}\end{aligned}$$

- Incompressible : p non déterminée par la loi d'état devient une inconnue multiplicateur de Lagrange du problème
- Loi de Fourier : $\mathbf{q} = -\lambda \nabla T$
- Incompressible : enthalpie massique $h = h(T, p, \boldsymbol{\sigma})$; $c_p(T) = \left(\frac{\partial h}{\partial T} \right)_p$

Valeur des coefficients pour l'acier 316L



Étude bibliographique [Morville, 2012]

Tension superficielle et variation de cette dernière avec la température : voir plus loin.



Équations : forme finale (V)

- Forme non conservative :

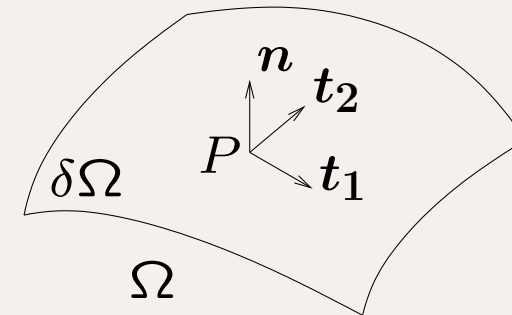
$$\begin{aligned} \rho \frac{\partial \mathbf{u}}{\partial t} + (\nabla \mathbf{u}) \cdot \rho \mathbf{u} &= -\nabla p + \nabla \cdot \mu (\nabla \mathbf{u} + \nabla^t \mathbf{u}) + \rho \mathbf{g} + s_u \\ \nabla \cdot \mathbf{u} &= 0 \\ \rho \frac{\partial h}{\partial t} + \rho \mathbf{u} \cdot \nabla h &= \nabla \cdot \lambda \nabla T + s_T \end{aligned}$$

- Boussinesq $\rho = \rho_0 + \underbrace{\frac{\partial \rho}{\partial T}}_{\text{Dilatabilité } -\beta} (T - T_0)$ et c_p constant :

$$\begin{aligned} \rho_0 \frac{\partial \mathbf{u}}{\partial t} + (\nabla \mathbf{u}) \cdot \rho_0 \mathbf{u} &= -\nabla p^* + \nabla \cdot \mu (\nabla \mathbf{u} + \nabla^t \mathbf{u}) - \rho_0 \mathbf{g} \beta (T - T_0) + s_u \\ \nabla \cdot \mathbf{u} &= 0 \\ \rho_0 c_p \frac{\partial T}{\partial t} + \rho_0 c_p \mathbf{u} \cdot \nabla T &= \nabla \cdot \lambda \nabla T + s_T \end{aligned}$$

Équations : conditions aux limites (VI)

● Thermique :	Dirichlet	Essentielle	Température imp.	$T = T_{\text{imp}}$ $-\lambda \nabla T \cdot \mathbf{n} = f_{\text{imp}}$ $-\lambda \nabla T \cdot \mathbf{n} = h_c(T - T_\infty)$
	Neumann	Naturelle	Flux de chaleur imp.	
	Robin	Mixte	Échange imposé	



● Repère local :

$$\begin{cases} \mathbf{u} = u_n \mathbf{n} + u_{t_1} \mathbf{t}_1 + u_{t_2} \mathbf{t}_2 \\ \mathbf{f} = f_n \mathbf{n} + f_{t_1} \mathbf{t}_1 + f_{t_2} \mathbf{t}_2 \end{cases}$$

● Mécanique :	Dirichlet	Essentielle	Vitesse imposée	$\mathbf{u} = \mathbf{u}_0$ $\boldsymbol{\sigma} \cdot \mathbf{n} = \mathbf{f}_0$ $\boldsymbol{\sigma} \cdot \mathbf{n} = -k(\mathbf{u} - \mathbf{u}_\infty)$
	Neumann	Naturelle	Force imposée	
	Robin	Mixte	Frottement	

● Incompressibilité : $\int_{\Omega} \nabla \cdot \mathbf{u} \, d\Omega = \int_{\delta\Omega} \mathbf{u} \cdot \mathbf{n} \, d\delta\Omega = 0$

Équations : résolution (VII)

$$\begin{aligned} \rho_0 \frac{\partial \mathbf{u}}{\partial t} + (\nabla \mathbf{u}) \cdot \rho_0 \mathbf{u} &= -\nabla p^* + \nabla \cdot \mu (\nabla \mathbf{u} + \nabla^t \mathbf{u}) - \rho_0 \mathbf{g} \beta (T - T_0) + s_u \\ \nabla \cdot \mathbf{u} &= 0 \\ \rho_0 c_p \frac{\partial T}{\partial t} + \rho_0 c_p \mathbf{u} \cdot \nabla T &= \nabla \cdot \lambda \nabla T + s_T \end{aligned}$$

Méthodes numériques :

- discrétisation spatiale (maillage) et temporelle (pas de temps) ;
- méthodes de discrétisation : **éléments finis**, volumes finis, différences finies ;
- couplage des équations en vitesse et température \Rightarrow découplage ou non ;
- non-linéarité \Rightarrow linéarisation exacte (Newton) ou non ;
- résolution efficaces des systèmes linéaires.

Outils :

- commerciaux : Fluent, Comsol Multiphysics ;
- open Source : **Cast3m**, OpenFOAM, TrioCFD.

Équations : résolution (VIII)

$$\begin{aligned} \rho_0 \frac{\partial \mathbf{u}}{\partial t} + (\nabla \mathbf{u}) \cdot \rho_0 \mathbf{u} &= -\nabla p^* + \nabla \cdot \mu (\nabla \mathbf{u} + \nabla^t \mathbf{u}) - \rho_0 \mathbf{g} \beta (T - T_0) + s_u \\ \nabla \cdot \mathbf{u} &= 0 \\ \rho_0 c_p \frac{\partial T}{\partial t} + \rho_0 c_p \mathbf{u} \cdot \nabla T &= \nabla \cdot \lambda \nabla T + s_T \end{aligned}$$

Difficultés plus spécifiques à la mécanique des fluides :

- convection \Rightarrow décentrement, aspect multi-échelle ;
- incompressibilité \Rightarrow éléments finis mixtes ou stabilisations diverses, système linéaire à résoudre de type point-selle $A_h = \begin{pmatrix} A & B^t \\ B & 0 \end{pmatrix} \begin{pmatrix} \mathbf{u}_h \\ p_h \end{pmatrix} = \begin{pmatrix} s_u \\ 0 \end{pmatrix}$;
- S. Gounand. Introduction à la méthode des éléments finis en mécanique des fluides incompressibles. Technical report, CEA, 2012. Cours ENSTA Paristech B2-1 (129 pages). <http://www-cast3m.cea.fr/index.php?xml=supportcours>, PDF file ;
- non-linéarité \Rightarrow bifurcations, chocs, **turbulence** \Rightarrow aspect chaotique, travail sur les équations et variables moyennées et modélisation de la turbulence. La nature du système à résoudre ne change pas trop. Vidéo d'un écoulement chaotique sur une bulle de savon : [Nathan, 2011] (local, web).

Sommaire

- 1 Contexte
- 2 Équations de bilan en mécanique des fluides
- 3 Solidification
 - Modélisation
 - Résultats numériques
- 4 Surface libre
- 5 Conclusions – Bibliographie

Solidification : changement de référentiel, stationnarité (I)

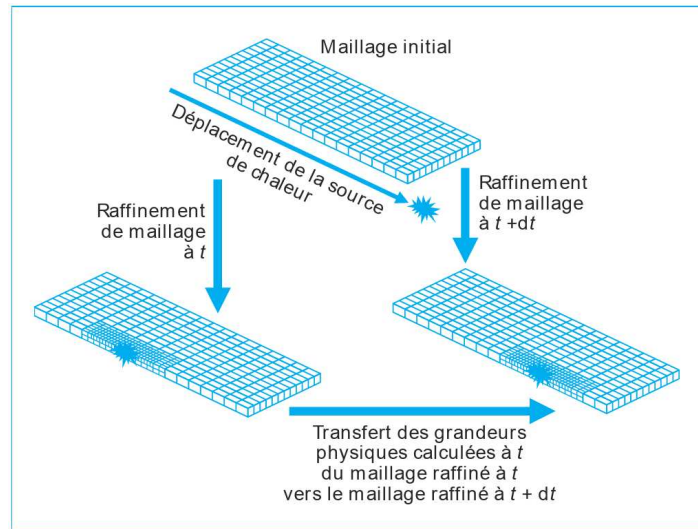
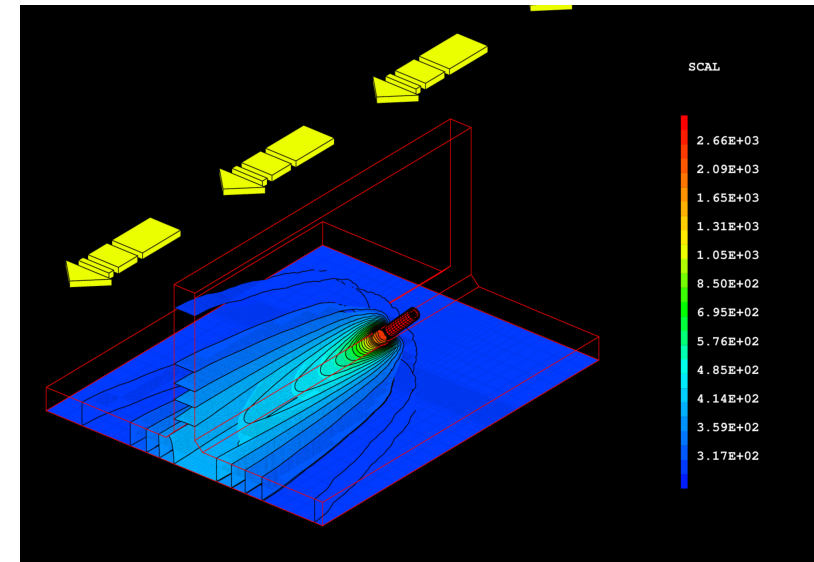


Figure 9 – Procédure d'adaptation de maillage

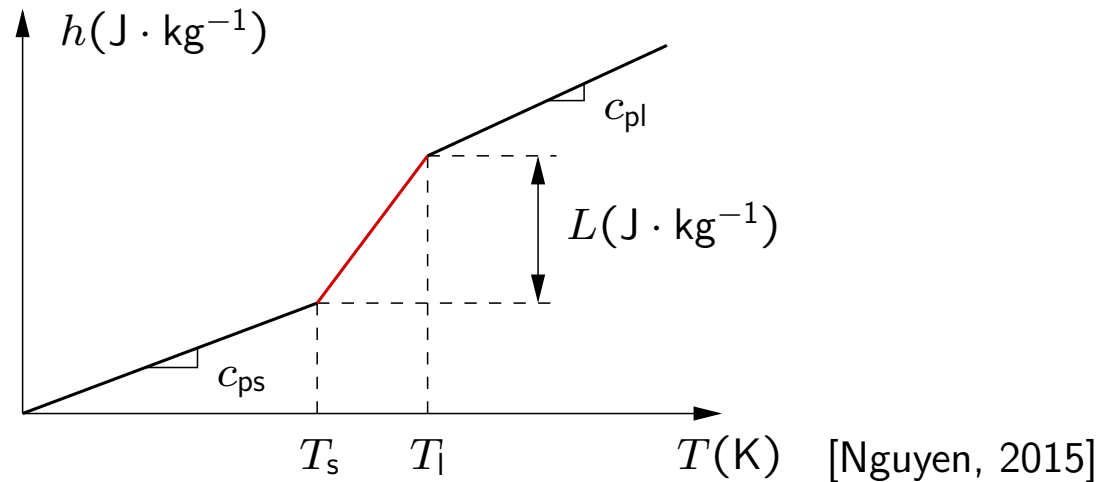
[Bergheau, 2004]



Hypothèses simplificatrices :

- changement de référentiel galiléen lié à la source de chaleur se déplaçant à vitesse constante u_{soudage} ;
- \Rightarrow hypothèse de stationnarité possible ;
- équations de conservation ne changent pas mais : $u = -u_{\text{soudage}}$ dans le solide et en bord du bain (conditions aux limites mécaniques).

Solidification : physique du changement de phase (II)



Changement de phase :

- zône pâteuse (interface diffuse) entre le solidus T_s et le liquidus T_l ;
- si corps pur $T_s = T_l$;
- simplification de la physique de la solidification (niveau macroscopique) ;
- mécaniquement : augmentation de la viscosité, blocage de l'écoulement, effet de retrait (variation de ρ) ;
- thermiquement : absorption d'énergie en amont du bain, relâchement en aval.

Solidification : modélisation (III)

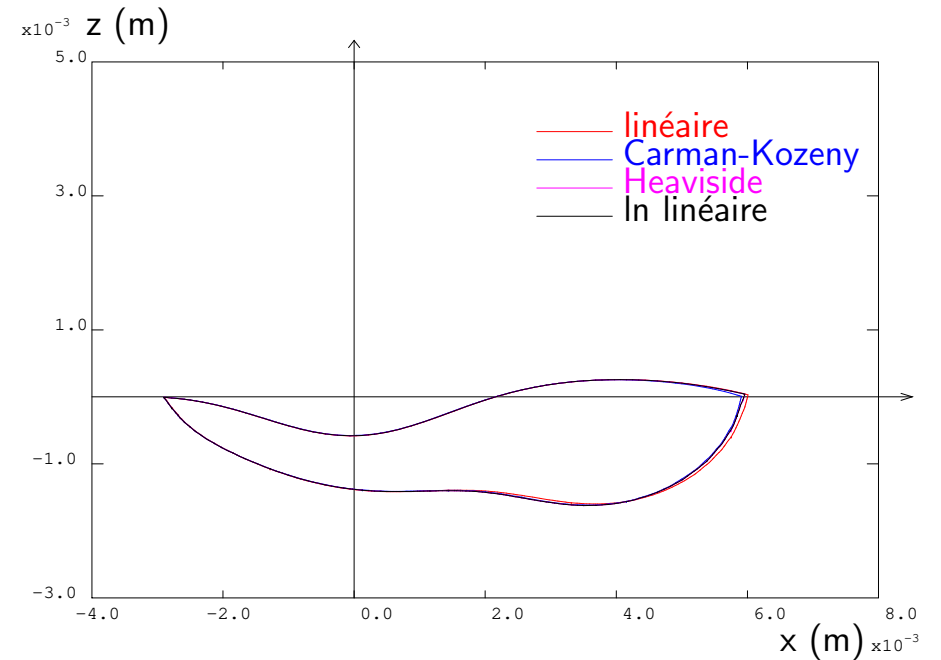
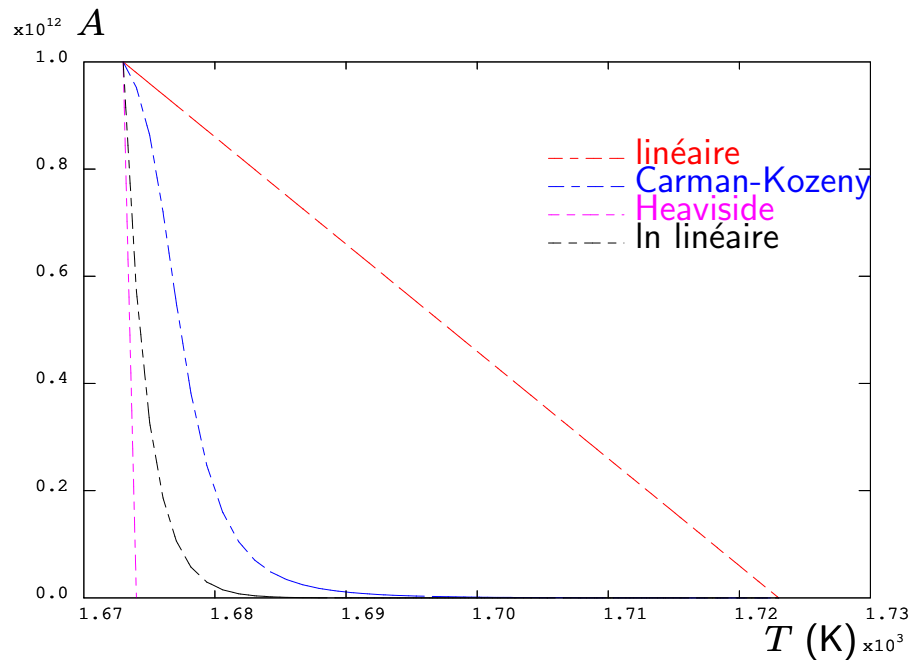
$$\begin{aligned} \rho_0 \frac{\partial \mathbf{u}}{\partial t} + (\nabla \mathbf{u}) \cdot \rho_0 \mathbf{u} &= -\nabla p^* + \nabla \cdot \mu (\nabla \mathbf{u} + \nabla^t \mathbf{u}) - \rho_0 g \beta (T - T_0) + \mathbf{f}_{\text{Ext}} \\ \nabla \cdot \mathbf{u} &= 0 \end{aligned}$$

Modélisation :

- augmentation de la viscosité dynamique (physique ou artificielle) ;
- ajout d'un terme d'extinction des vitesses de type frottement volumique (Darcy) :
 $\mathbf{f}_{\text{Ext}} = -A(\mathbf{u} + \mathbf{u}_{\text{soudage}})$;
- différentes formes de A en fonction de la fraction liquide $f_l(T)$ dans la littérature :

Carman-Kozeny	$A = c \frac{(1-f_l)^2}{f_l^3 + b}$;
Linéaire	$A = c(1 - f_l)$	
Log Linéaire	$A = \exp[(1 - f_l) \ln c]$	
- quelles valeurs pour c (grand + physique) et b (petit) ?

Solidification : résultats numériques (IV)



Variation de A dans la zone pâteuse et coupes longitudinales du bain de fusion (300ppm de soufre) [Nguyen, 2015].

Peu d'influence sauf si zone pâteuse étendue ?

Solidification : chaleur latente (V)

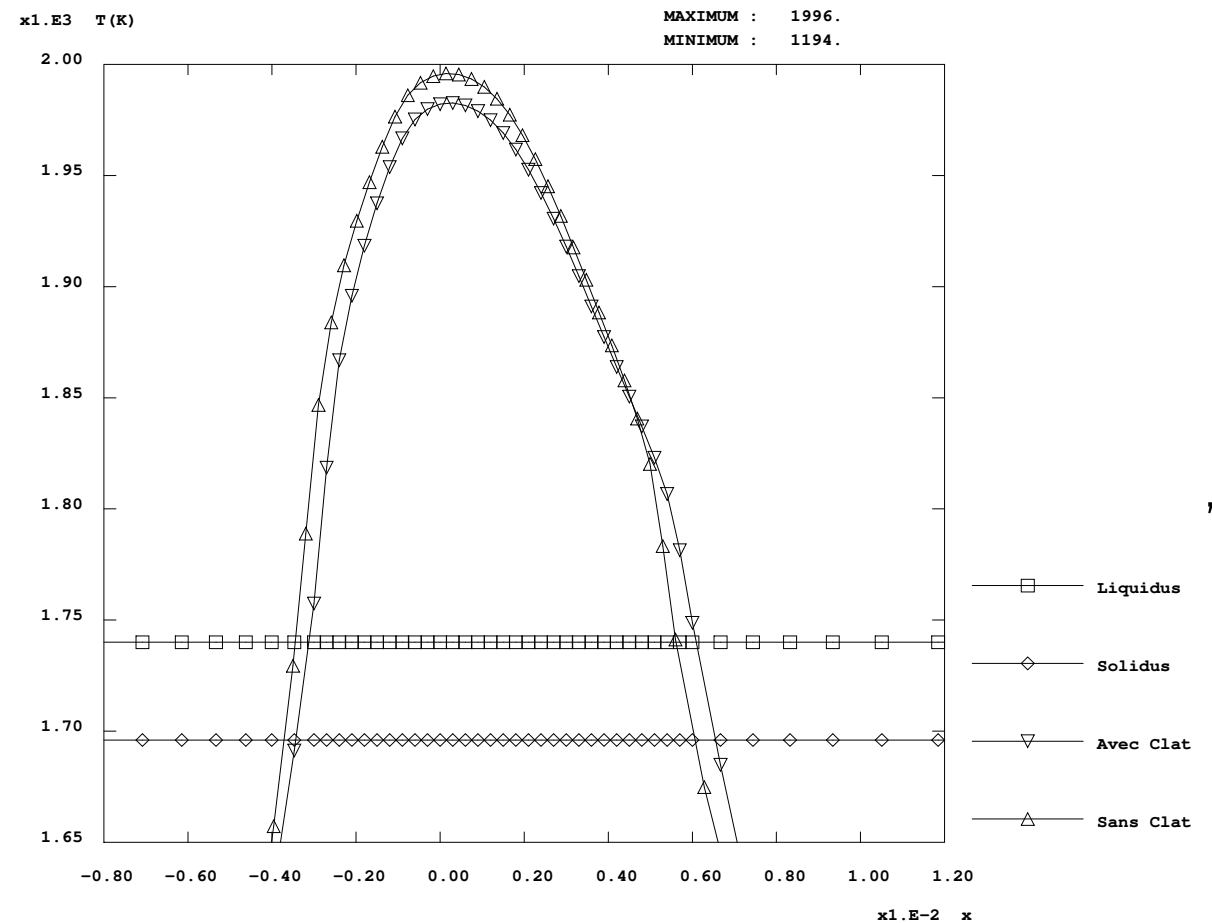
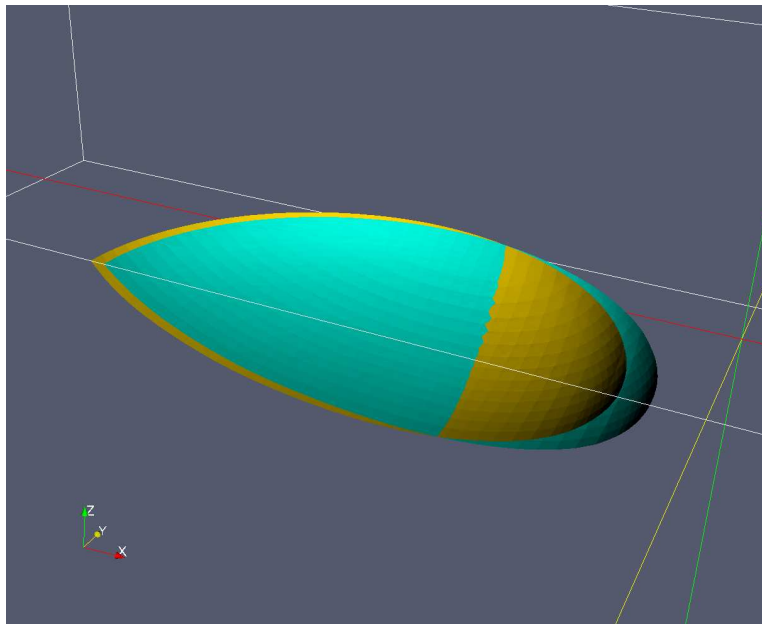
Méthode dite “du c_p équivalent” [Morville, 2012] :

- $c_p^*(T) = c_p(T) + L \frac{\partial f_l}{\partial T} = \left(\frac{\partial h}{\partial T}\right)_p$;
- utilise la forme simplifiée de l'équation de conservation : $\rho c_p^* \left(\frac{\partial T}{\partial t} + \mathbf{u} \cdot \nabla T\right) = \nabla \cdot \lambda \nabla T$;
- avantages : facilement implémentable ;
- inconvénients : instationnaire petit pas de temps, maillage suffisant dans la zone pâteuse, ne fonctionne pas si corps pur (sauf si régularisation).

Méthode enthalpique :

- utilise la forme “correcte” de l'équation de conservation : $\rho \frac{\partial h}{\partial t} + \rho \mathbf{u} \cdot \nabla h = \nabla \cdot \lambda \nabla T$;
- avantages : corps pur, stationnaire ;
- inconvénients : deux variables, résolution problème non-linéaire raide type frottement (si corps pur).

Solidification : résultats numériques (VI)



Marangoni Négatif

Solidification (VII)

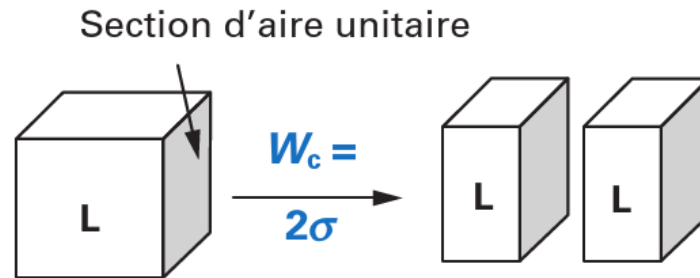
Conclusions :

- modèle de solidification mécanique et thermique gros grain ;
- en soudage, peu d'influence du modèle d'extinction des vitesses sur les résultats. Par contre, influence (non montrée) sur la convergence des itérations non linéaires potentiellement importantes (ressemble à un problème de contact) ;
- méthode enthalpique recommandée mais pas toujours facile à mettre en oeuvre (ressemble également à un problème de contact-frottement, particulièrement en corps pur) ;
- exercice : évaluer le décalage spatial ou temporel du bain dû à la chaleur latente avec des arguments dimensionnels. Combien en fabrication additive ?

Sommaire

- 1 Contexte
- 2 Équations de bilan en mécanique des fluides
- 3 Solidification
- 4 Surface libre
 - Tension de surface
 - Apport de matière
- 5 Conclusions – Bibliographie

Surface libre : tension de surface, origine physique (I)



ⓑ travail de cohésion du liquide W_c

[Eustathopoulos and Drevet, 2017]

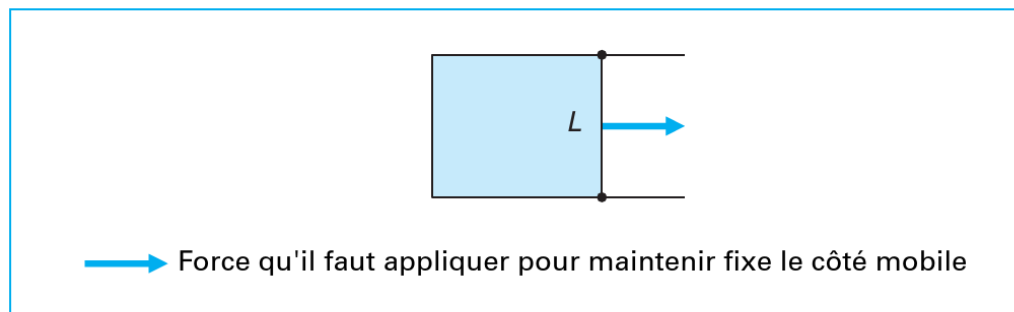
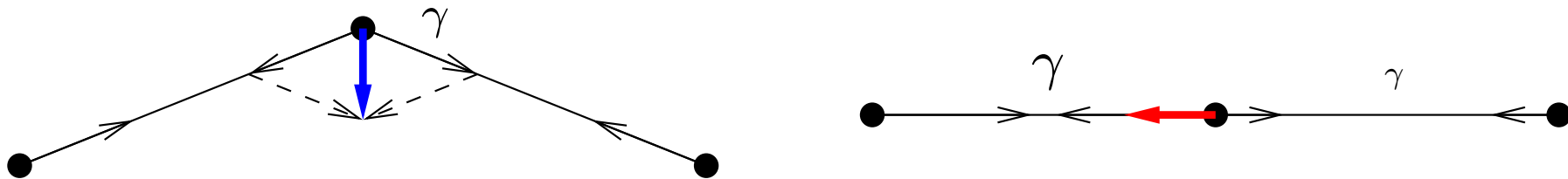


Figure 1 - Film de savon sur un cadre qui possède un côté mobile

$$f = 2\gamma L \quad [\text{Quéré, 2003}]$$

Énergie de surface σ en $J.m^{-2}$ et coefficient de tension superficielle γ en $N.m^{-1}$
(même unité)

Surface libre : tension de surface en 2D (II)



Forces normales et tangentielles

$$f_{\text{Tension}} = \underbrace{\frac{\gamma}{R} \mathbf{n}}_{\text{Tension de surface}} + \underbrace{\nabla_s \gamma}_{\text{Gradient surfacique de } \gamma \text{ (effet Marangoni)}}$$

Action des forces normales

Vidéo Schlieren imaging : [Veritasium, 2017] (local 4 min28 s, web).

Surface libre : tension de surface (III)

Autres tensions :

- en 3D : $\mathbf{f}_{\text{Tension}} = \gamma \left(\frac{1}{R_1} + \frac{1}{R_2} \right) \mathbf{n}$;
- en 2D axi : $\mathbf{f}_{\text{Tension}} = \frac{2\gamma}{R} \mathbf{n}$;
- en 2D plan : $\mathbf{f}_{\text{Tension}} = \frac{\gamma}{R} \mathbf{n}$;
- minimisation du volume : pression (négative) ;
- minimisation de longueur : ressort de longueur nulle (au repos).

Surface libre : bulle ou goutte à l'équilibre (IV)



©Hergé/Moulinsart [Hergé, 1954]

Équations :

- en volume : $\nabla p = 0$ à l'intérieur et à l'extérieur ;
- en surface : $-p_{\text{int}}\mathbf{n} = \gamma \frac{2}{R}\mathbf{n} - p_{\text{ext}}\mathbf{n}$ (équation de Laplace) ;
- 3 variables : p_{int} , R , p_{ext} (connue) ;
- compressible (bulle) : équation d'état $p_{\text{int}}V = nrT$
- incompressible (goutte) : $V = \frac{m}{\rho}$ imposé comme une contrainte :

$$V = \int_{\Omega} 1 \, d\Omega = \frac{1}{d} \int_{\Omega} \operatorname{div} \mathbf{x} \, d\Omega = \frac{1}{d} \int_{\delta\Omega} \mathbf{x} \cdot \mathbf{n} \, d\delta\Omega ;$$
- bon cas-test pour les codes de calcul [Popinet, 2018].

Surface libre : goutte posée ou pendante (V)

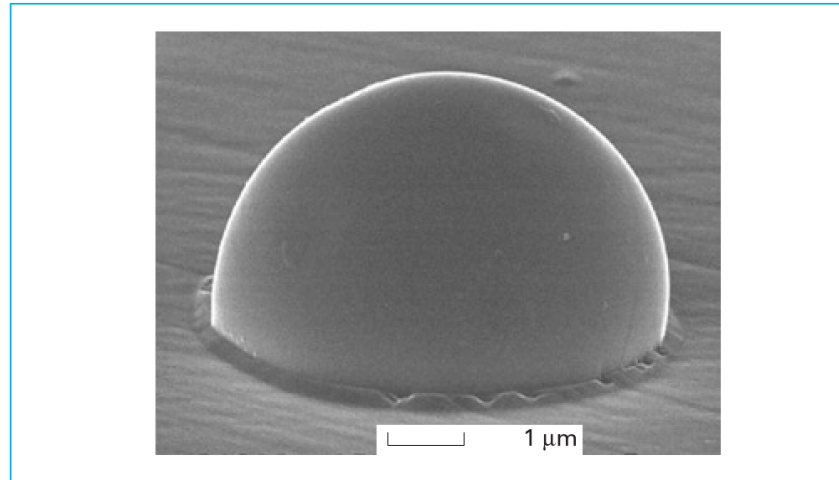


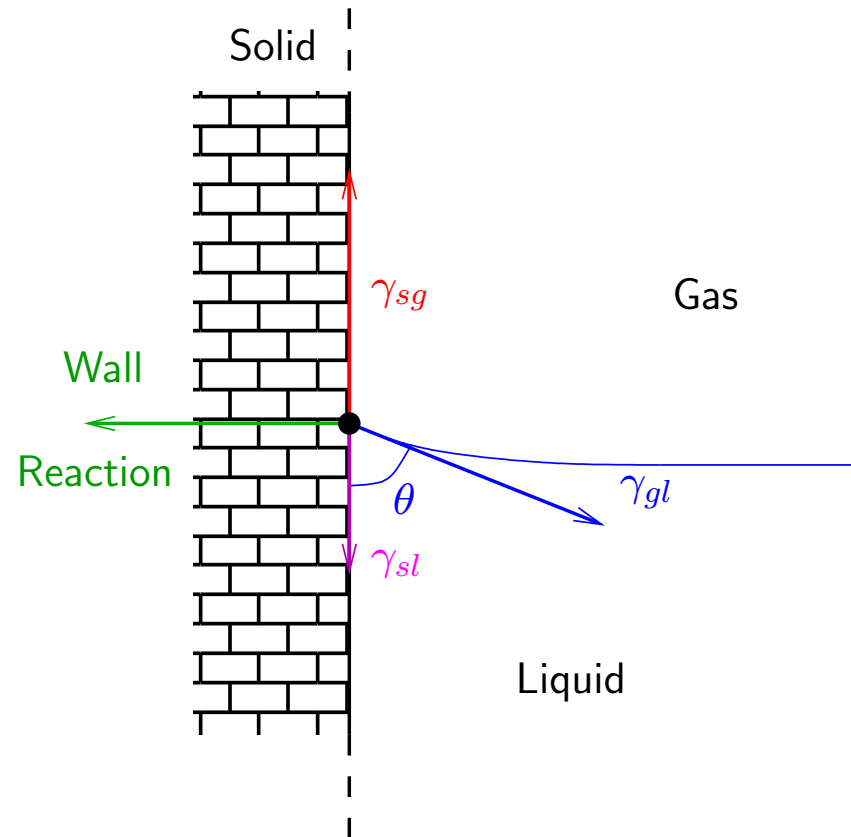
Figure 4 – Microgoutte de cuivre sur du saphir (à 1 600 °C) (cliché Dominique Chatain)

[Quéré, 2003]

Équations :

- en volume : $\nabla p^* = 0$ à l'intérieur et à l'extérieur avec $p^* = p + \rho g z$;
- en surface : $-p^*_{\text{int}} \mathbf{n} + \rho_{\text{int}} g z \mathbf{n} = \gamma \frac{2}{R} \mathbf{n} - p_{\text{ext}} \mathbf{n}$;
- en ligne de contact ?

Surface libre : ligne triple en 2D (VI)



$$\text{Loi de Dupré-Young en 2D : } \cos \theta = \frac{\gamma_{sl} - \gamma_{sg}}{\gamma_{gl}}$$

Surface libre : ligne triple (VII)

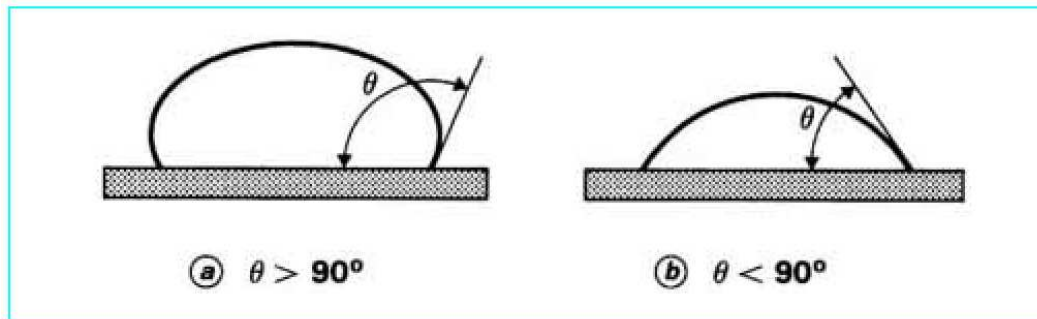


Figure 8 – Liquide au repos sur une surface

[Le Neindre, 1993]

Remarques sur la ligne triple :

- en 2D : pas besoin d'imposer des angles sur la géométrie, on ajoute $\gamma_{sg} - \gamma_{sl}$ au système ;
- en 3D : intégrer sur la ligne triple ;
- loi de Young-Dupré = condition de Neumann (force), autres possibilités : blocage du déplacement (Dirichlet) ou frottement (mixte, voir planche suivante) ;
- gravité => notion de longueur capillaire $\sqrt{\frac{\gamma}{\rho g}}$;
- drop.dgibi.

Surface libre : ligne triple (VIII)

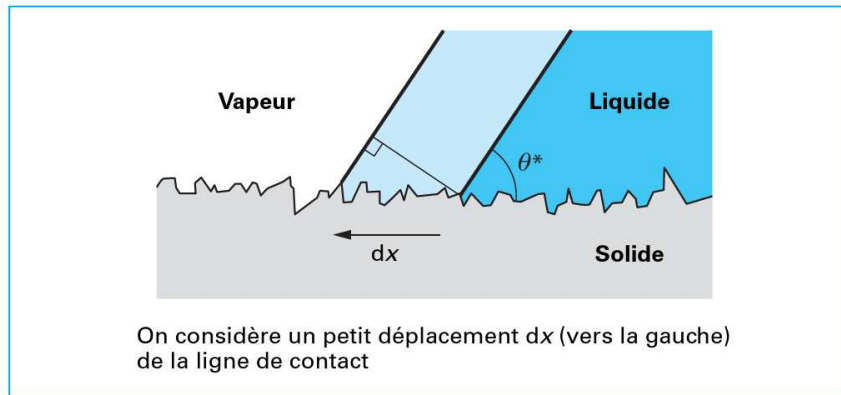


Figure 10 – Bord d'une goutte placée sur un solide rugueux

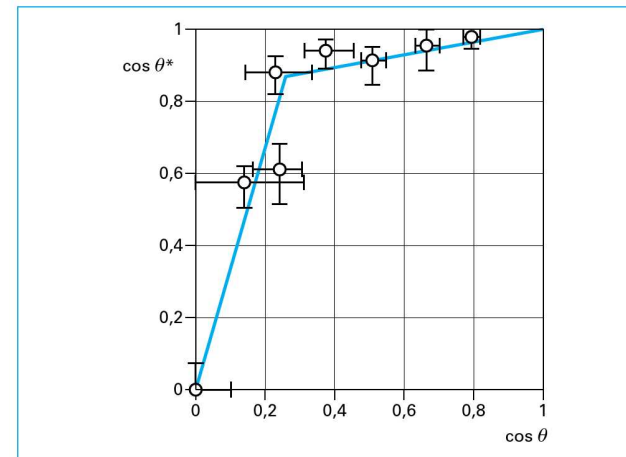


Figure 9 – Angle de contact apparent θ^* sur une surface hydrophile rugueuse, en fonction de θ , angle de Young mesuré sur une surface identique, mais lisse [18]

[Quéré, 2003]

Remarques sur la ligne triple :

- loi de Young-Dupré : surface idéale (infiniment lisse) ;
- surface rugueuse : notion d'angle de contact effectif ;
- autres : angle de contact dynamique (effet d'histoire, hystérésis), paradoxe dans les coins ;
- soudage : blocage du déplacement là où on change de phase ?

Surface libre : tension superficielle et tensioactifs (IX)

Tableau 1 – Comparaison de l'énergie de surface à 20°C de quelques liquides typiques basse température (d'après [1]) et de métaux liquides à leur point de fusion donné entre parenthèses

Liquide	Pentane	Benzène	Eau	Plomb	Or	Fer
σ (en mJ.m^{-2})	16	29	73	462 (327°C)	1 138 (1063°C)	1850 (1536°C)

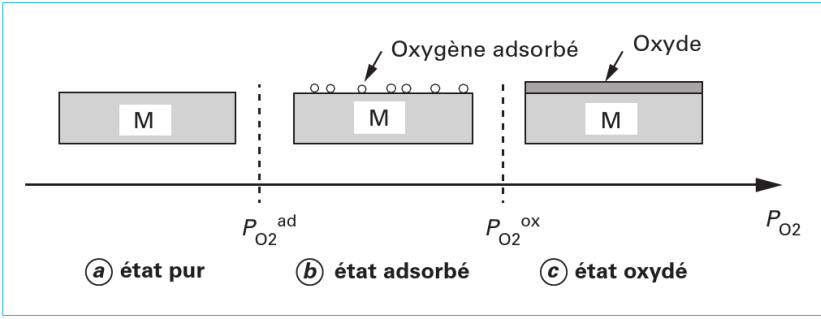


Figure 9 – Définition des trois états de surface d'un métal M

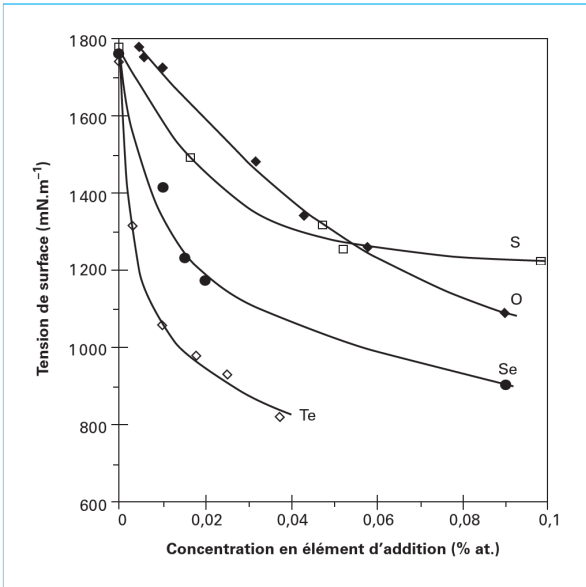
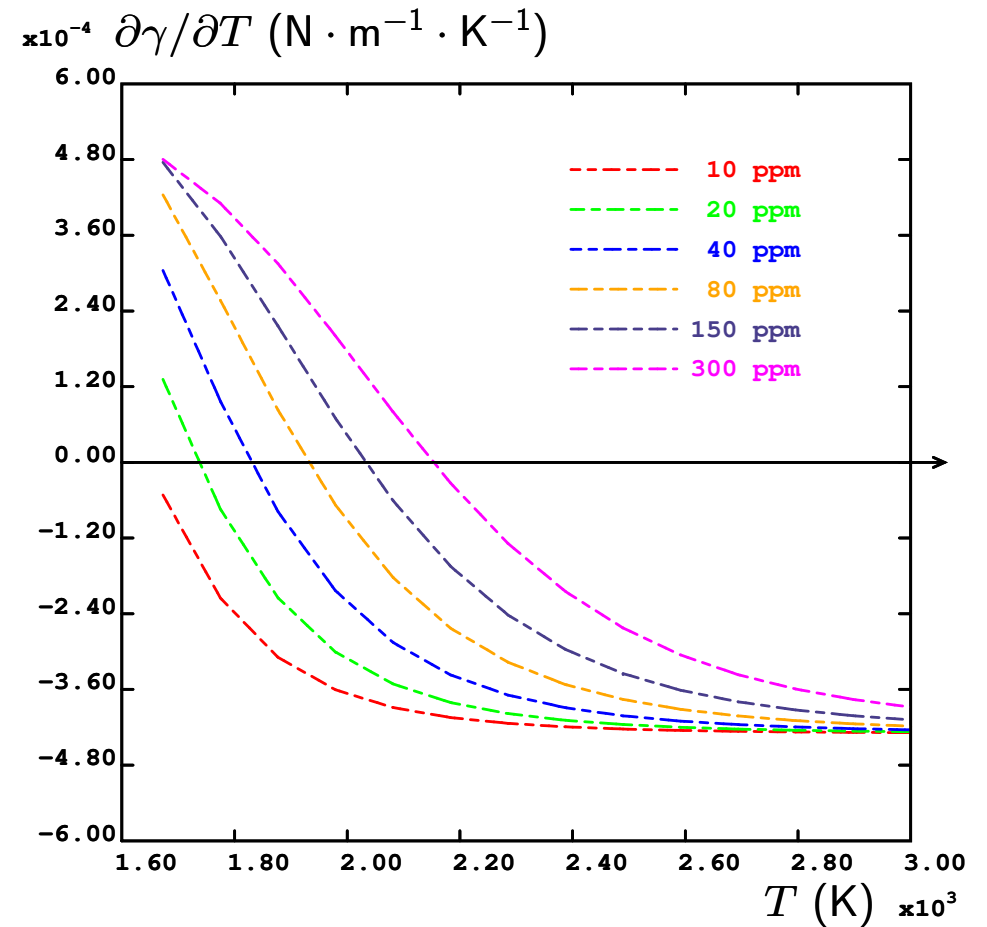
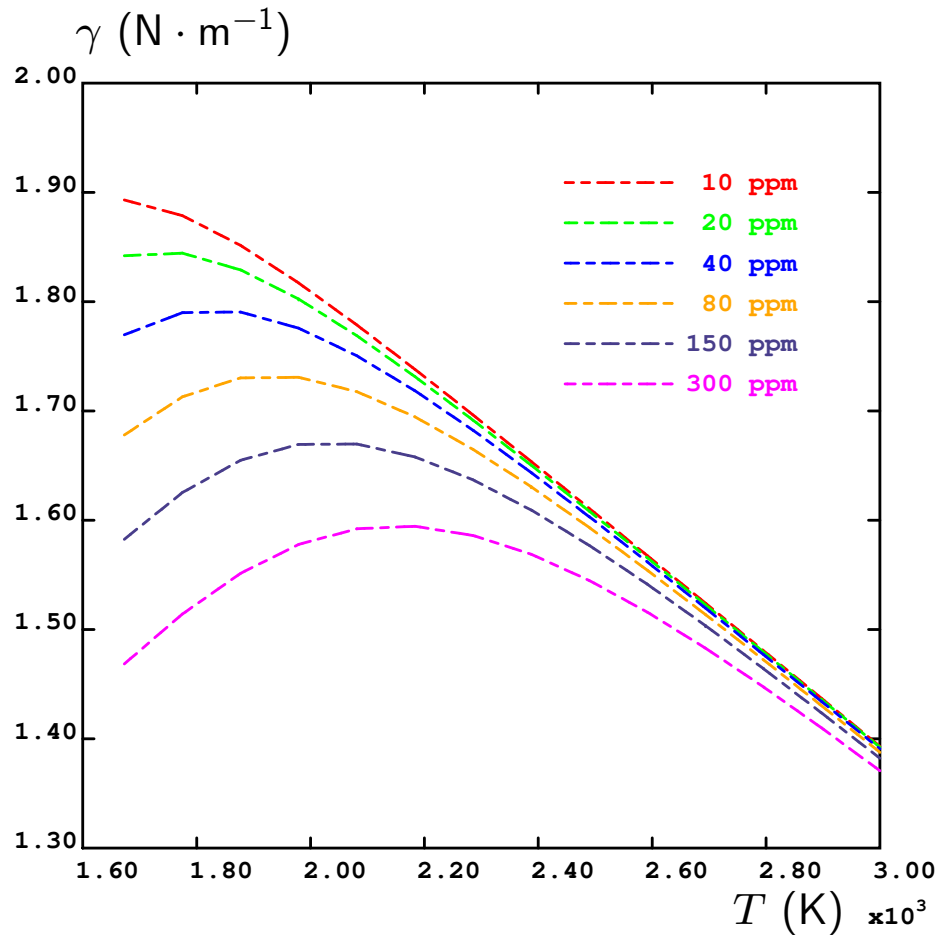


Figure 18 – Influence de O, S, Se et Te sur la tension de surface du fer liquide à 1600°C (d'après [113])

[Eustathopoulos and Drevet, 2017]



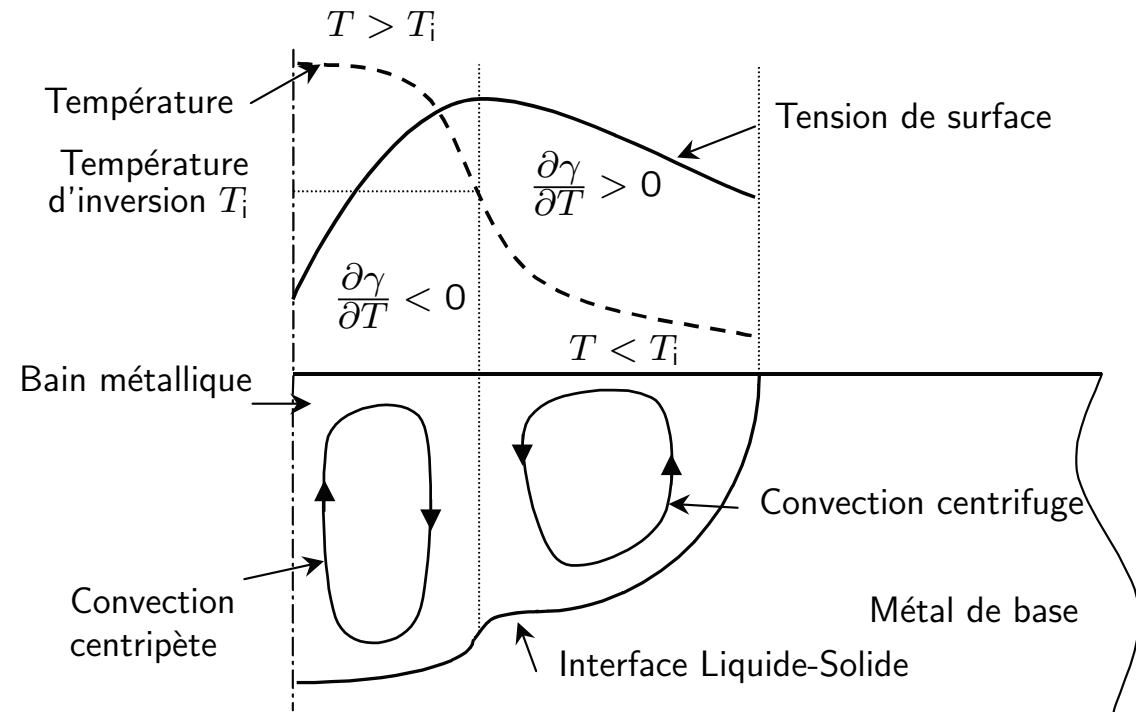
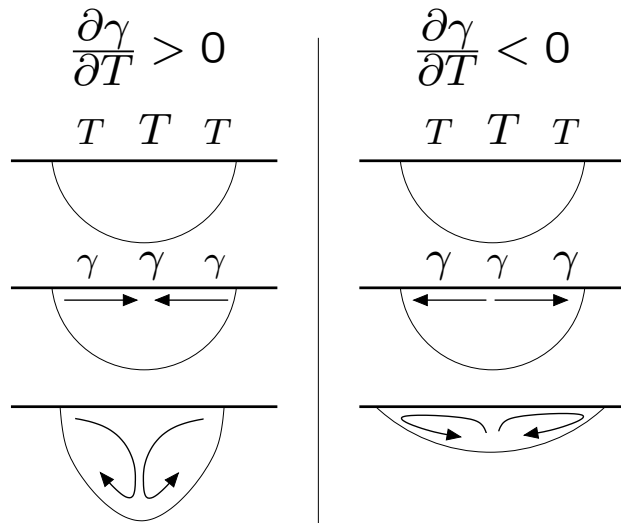
Surface libre : cas des métaux, effet Marangoni (X)



Loi de Sahoo pour la tension de surface des systèmes Fe-S [Sahoo et al., 1988; Nguyen, 2015]



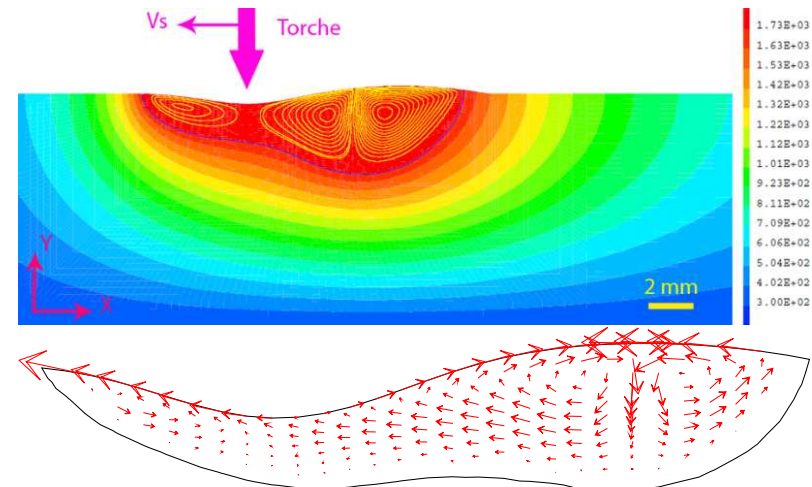
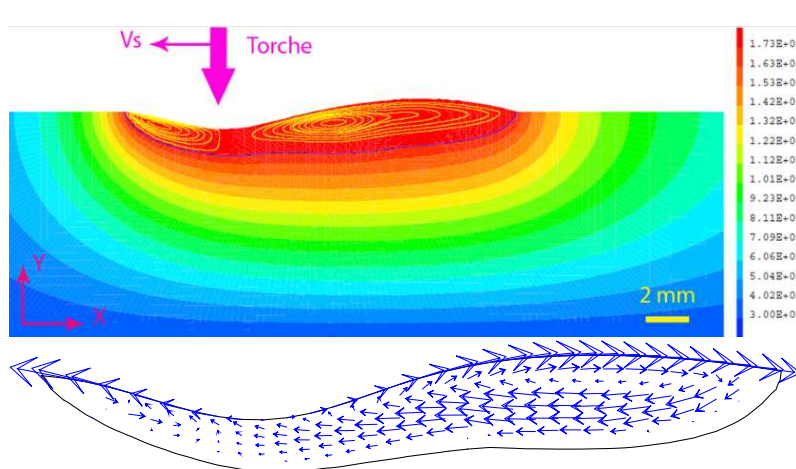
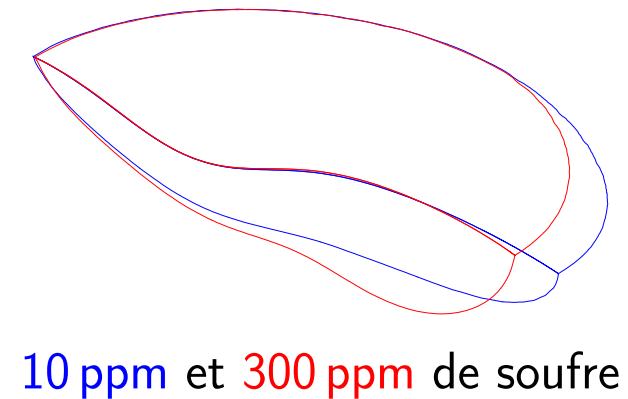
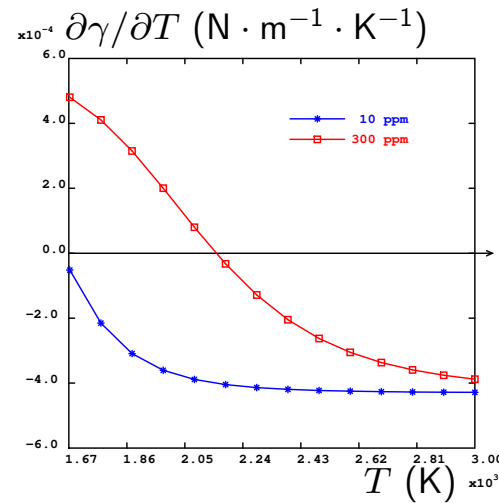
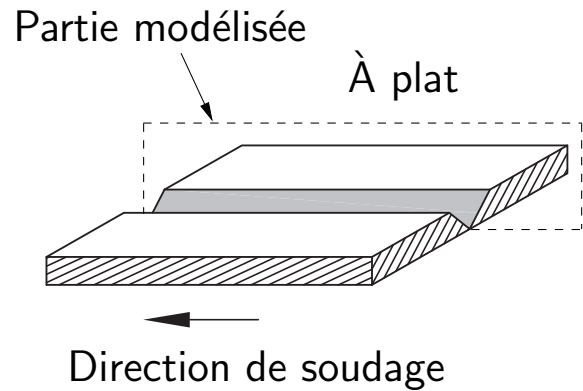
Surface libre : cas des métaux, effet Marangoni (XI)



Influence de l'effet Marangoni sur la géométrie du bain de soudage

[Brochard, 2009; Perry, 2000; Nguyen, 2015]

Surface libre : Marangoni, résultats numériques (XII)



Formes de bain [Nguyen, 2015]

Surface libre : bilan de puissance mécanique (XIII)

Description des puissances	Bas soufre (10 ppm)	Haut soufre (300 ppm)
Puissance de la force de Marangoni $\int_{\partial\Omega_{\text{Mar}}} \frac{\partial\gamma}{\partial T} \nabla_s T \cdot \mathbf{u} \, d\partial\Omega_{\text{Mar}}$	$3,04 \times 10^{-4}$	$1,12 \times 10^{-4}$
Puissance de la force visqueuse $- \int_{\Omega} \mu (\nabla \mathbf{u} + \nabla^t \mathbf{u}) : \nabla \mathbf{u} \, d\Omega$	$-2,90 \times 10^{-4}$	$-1,04 \times 10^{-4}$
Puissance de la force d'extinction des vitesses $\int_{\Omega} -c(1 - f_i) \mathbf{u} \cdot \mathbf{u} \, d\Omega$	$-5,92 \times 10^{-6}$	$-1,11 \times 10^{-6}$
Puissance de la force de convection $- \int_{\Omega} \rho (\nabla \mathbf{u}) \cdot (\mathbf{u}) \cdot \mathbf{u} \, d\Omega$	$-5,11 \times 10^{-6}$	$-3,72 \times 10^{-6}$
Puissance de la force électromagnétique $\int_{\Omega} (\mathbf{j} \times \mathbf{B}) \cdot \mathbf{u} \, d\Omega$	$-3,81 \times 10^{-6}$	$-3,03 \times 10^{-6}$
Puissance de la force de flottabilité $\int_{\Omega} \rho \mathbf{g} \beta (T - T_{\text{réf}}) \cdot \mathbf{u} \, d\Omega$	$4,48 \times 10^{-8}$	$7,57 \times 10^{-9}$
Bilan des puissances (W)	$-1,29 \times 10^{-7}$	$-4,49 \times 10^{-8}$

Surface libre : bilan de puissance thermique (XIV)

Description des puissances	Bas soufre (10 ppm)	Haut soufre (300 ppm)
Source de chaleur	612,00	612,00
$\int_{\partial\Omega_{\text{Sur}}} \frac{UI\eta}{2\pi\sigma_q^2} \exp\left(-\frac{r^2}{2\sigma_q^2}\right) d\partial\Omega_{\text{Sur}}$		
Pertes par diffusion	-441,95	-440,07
$\int_{\partial\Omega_{T=T_0}} -\lambda\nabla T d\partial\Omega_{T=T_0}$		
Pertes par transport	-137,74	-137,66
$-\int_{\Omega} \rho(\nabla h) \cdot (\mathbf{u}) d\Omega$		
Pertes par rayonnement	-27,89	-29,85
$-\int_{\partial\Omega_{\text{Ray}}} \epsilon\sigma_B (T^4 - T_\infty^4) d\partial\Omega_{\text{Ray}}$		
Pertes par convection en surface	-6,54	-6,51
$-\int_{\partial\Omega_{\text{Cvs}}} h_c (T - T_\infty) d\partial\Omega_{\text{Cvs}}$		
Effet Joule	2,12	2,11
$\int_{\Omega} \mathbf{j} \cdot \mathbf{E} d\Omega$		
Bilan des puissances (W)	$4,14 \times 10^{-3}$	$2,09 \times 10^{-2}$

Surface libre : équations de conservation (XVI)

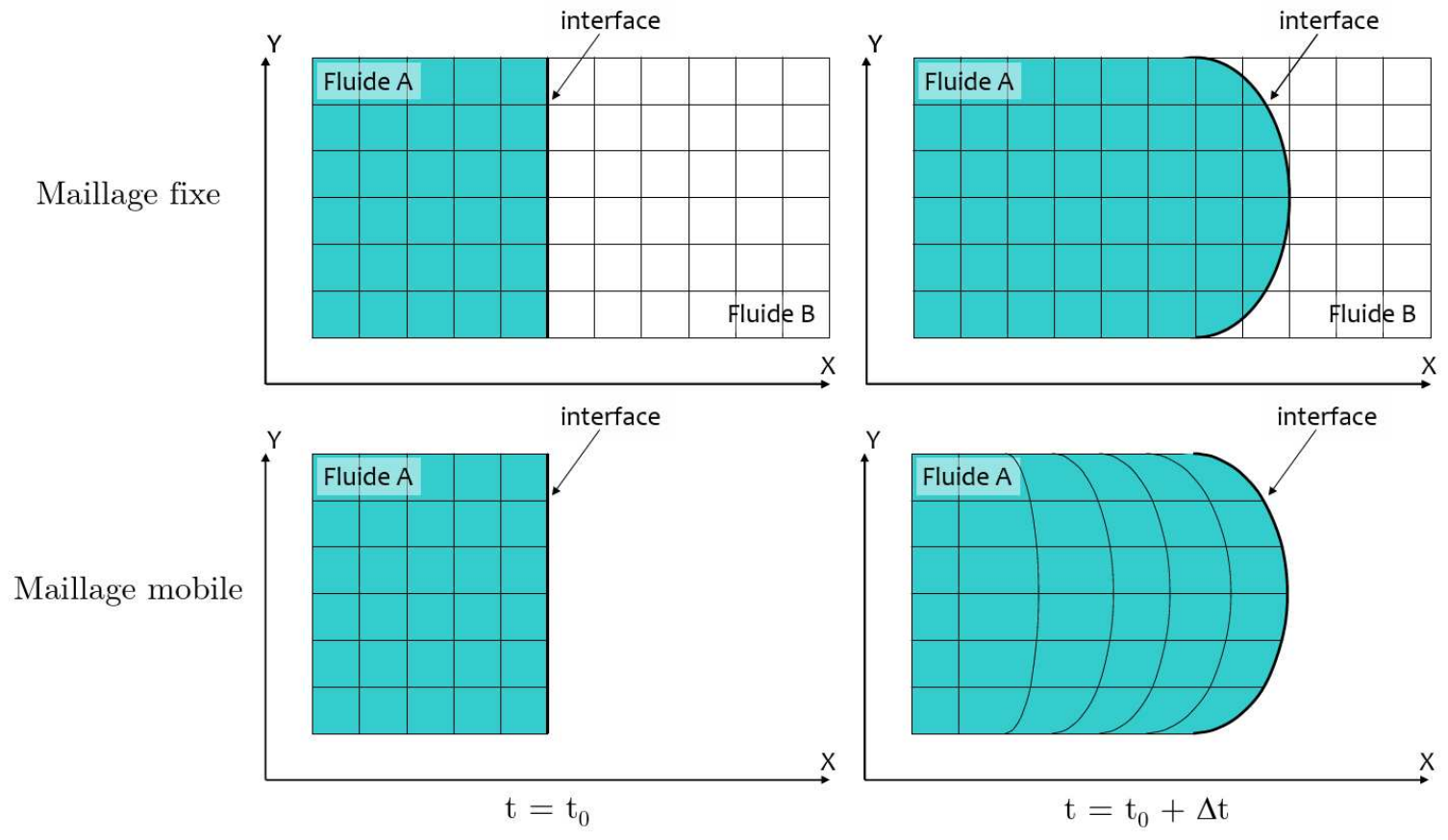
Points principaux :

- surface libre : une inconnue scalaire la définissant en plus ;
- \Rightarrow une condition à la limite en surface en plus : bilan des forces normales **et** condition cinématique ;
- hiérarchie de modèles spatiaux : volume, surface, ligne triple ;
- stationnaire vs instationnaire : condition cinématique ;
- système fortement couplé $\mathbf{u}, p^*, \mathbf{x}_\Gamma$;
- $\mathbf{n}(\mathbf{x}_\Gamma), R(\mathbf{x}_\Gamma)$.

À spécifier :

- représentation de la surface.

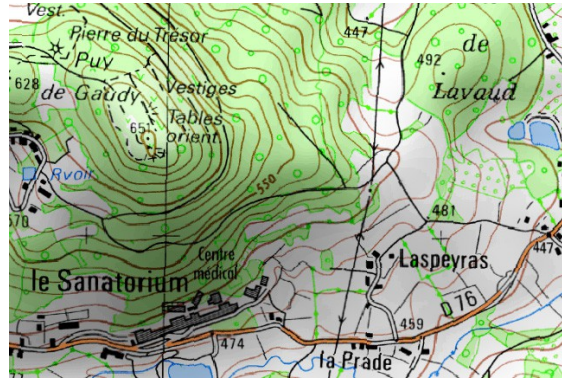
Surface libre : représentation (XVII)



[Rabier, 2003]

Représentation implicite (Level-Set, Volume Of Fluid) ou explicite de la surface libre

Surface libre : représentation implicite (XVIII)



©IGN

Méthode des lignes de niveaux (level-set) [Popinet, 2018] :

- fonction ϕ : altitude ou distance à l'interface ou fraction volumique définie sur $\bar{\Omega}$;
- force de tension de surface par unité de volume : $\tilde{\mathbf{f}}_{\text{Tension}} = (\gamma\kappa\mathbf{n} + \nabla_s\gamma) \delta_s$;
- $\mathbf{n} = \frac{\nabla\phi}{|\nabla\phi|}$, $\kappa = \nabla \cdot \mathbf{n}$ et $\delta_s = \nabla H(\mathbf{x} - \mathbf{x}_s)$;
- transport de ϕ : $\frac{\partial\phi}{\partial t} + \mathbf{u} \cdot \nabla\phi = 0$.

Surface libre : avantages et inconvénients level-set (XX)

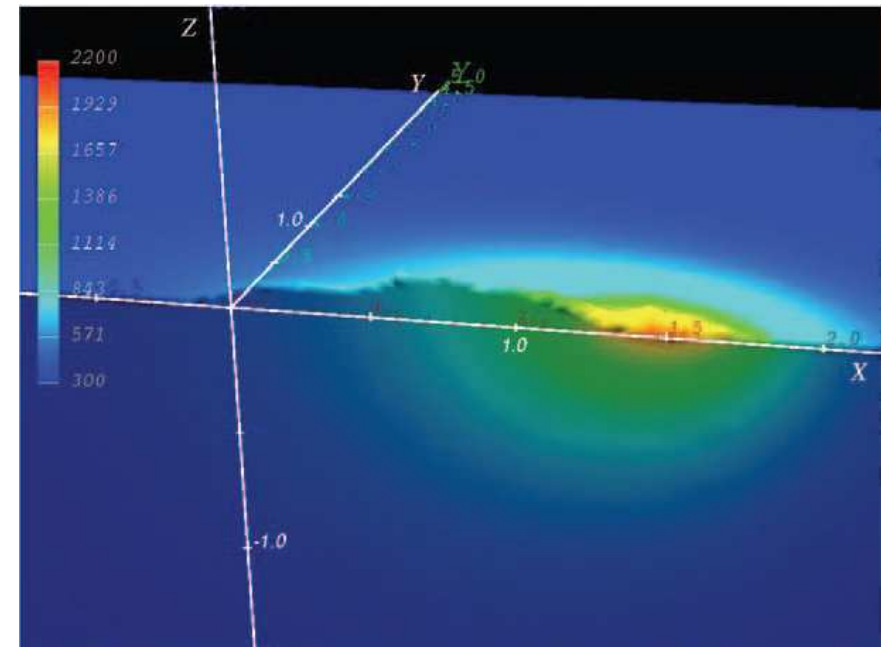
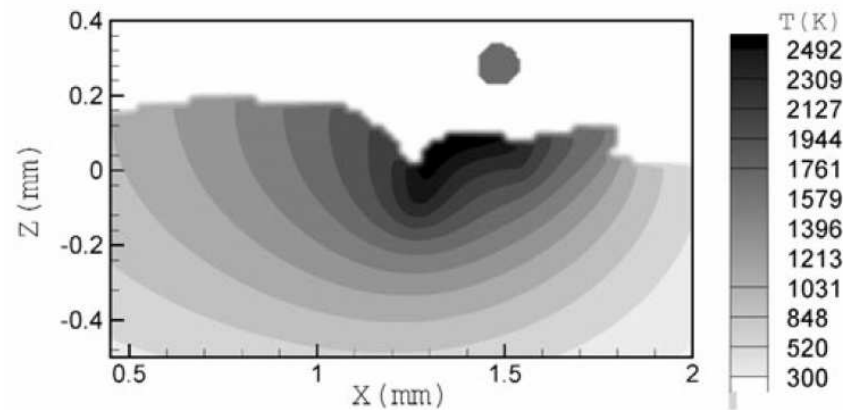
Avantages :

- simplicité d'implémentation ;
- grille cartésienne fine (VOF) => rapidité ;
- changement de topologie ;
- méthode VOF + 30 ans expérience.

Inconvénients :

- ligne triple ;
- précision (processus de moyenne sur les forces de surface) ;
- même équation des deux côtés de la surface avec propriétés physiques différentes => maillage fin ou adaptatif ;
- vitesses parasites, conservation de la masse, situation d'équilibre (stationnaire).

Surface libre : level-set en soudage (XXI)



Exemples de résultats numériques level-set [Han et al., 2004; Qi et al., 2006]
cités dans [Morville, 2012]

Surface libre : représentation explicite (XXII)

Méthode Arbitraire Lagrange-Euler (ALE) :

- coordonnées des nœuds du maillage \mathbf{x} ;
- condition cinématique aux interfaces matérielles : $\mathbf{u} \cdot \mathbf{n} = \frac{\partial \mathbf{x}}{\partial t} \cdot \mathbf{n}$;
- équation pour la position des nœuds internes : $\nabla \cdot \mu^* \left(\nabla \mathbf{x} + \nabla^t \mathbf{x} \right) = 0$;
- modification de la dérivée du terme convectif en instationnaire : $\rho_0 \frac{\partial \square}{\partial t} + \rho_0 \left(\mathbf{u} - \frac{\partial \mathbf{x}}{\partial t} \right) \cdot \nabla \square$.

Surface libre : avantages et inconvénients ALE (XXIV)

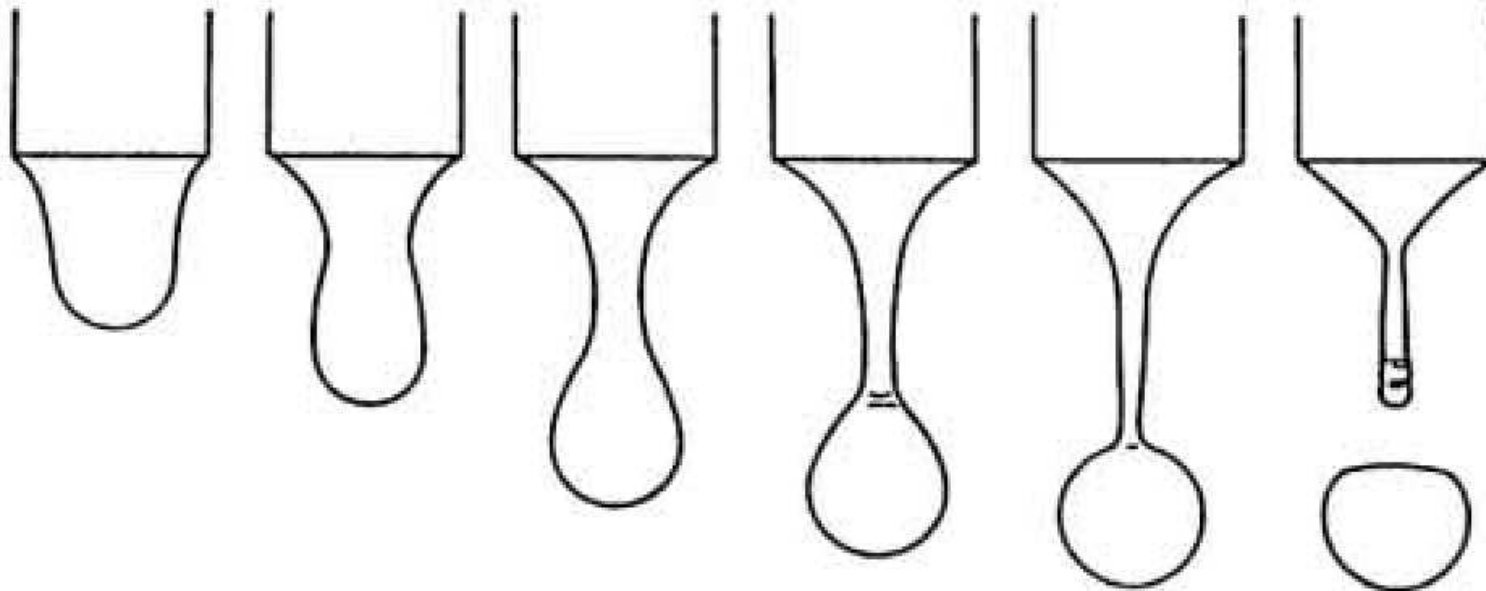
Avantages :

- proche de la physique ;
- équilibre, bonne conservation de la masse ;
- précision des conditions aux limites (y compris ligne triple).

Inconvénients :

- difficulté d'implémentation + résolution du système (découplage) ;
- changements de topologie difficiles à prendre en compte.

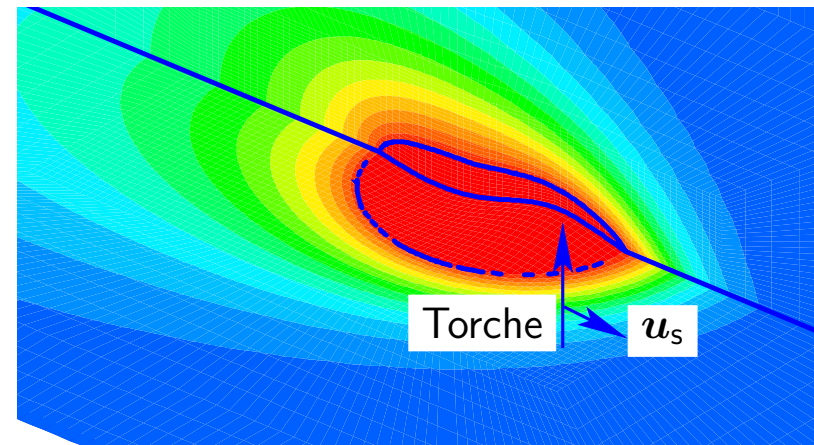
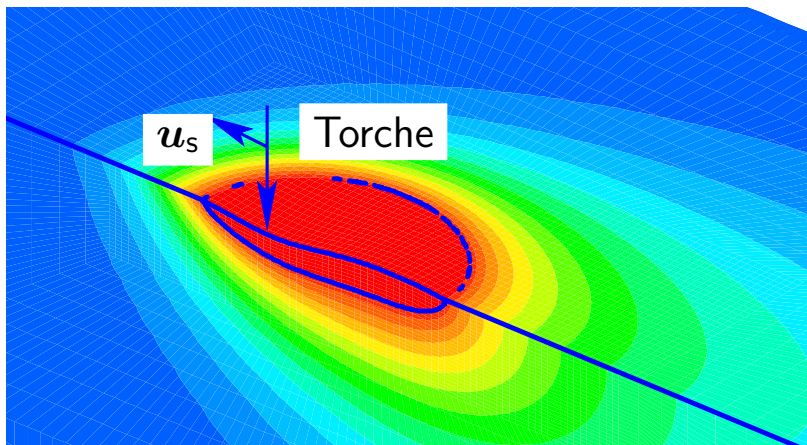
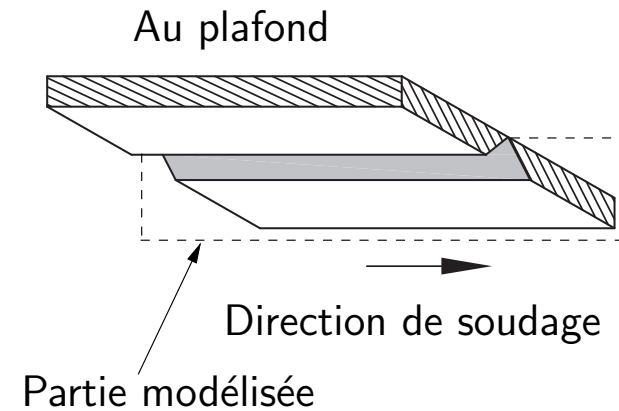
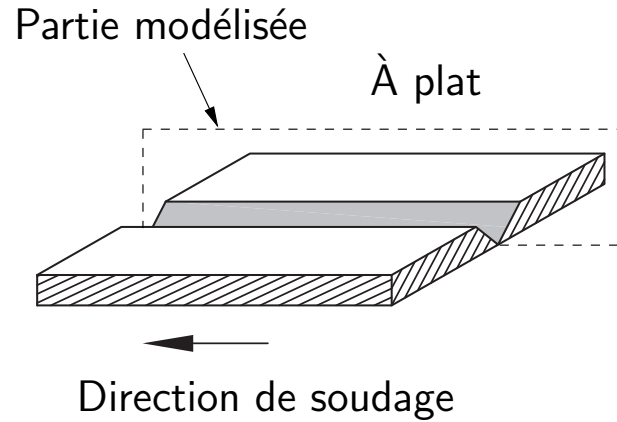
Surface libre : quelle méthode pour ce cas ? (XXV)



(b) formation d'une goutte

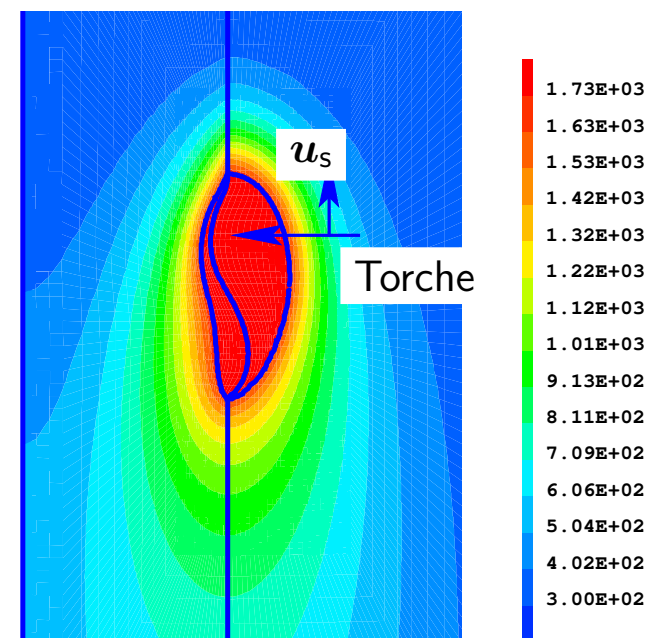
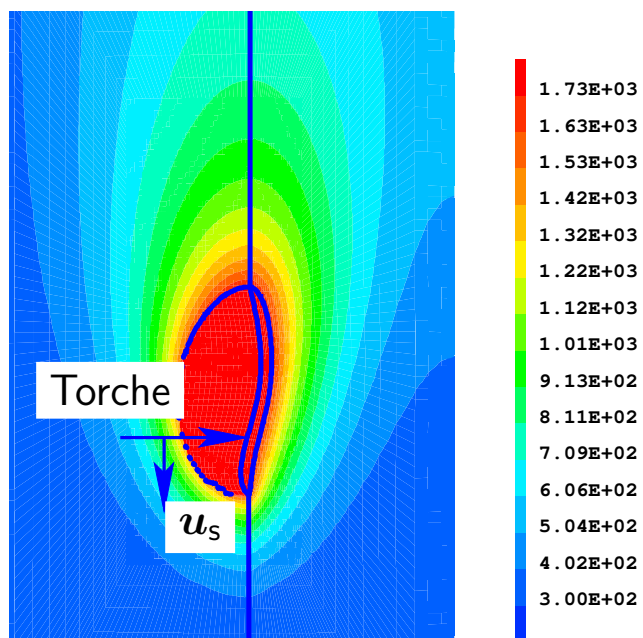
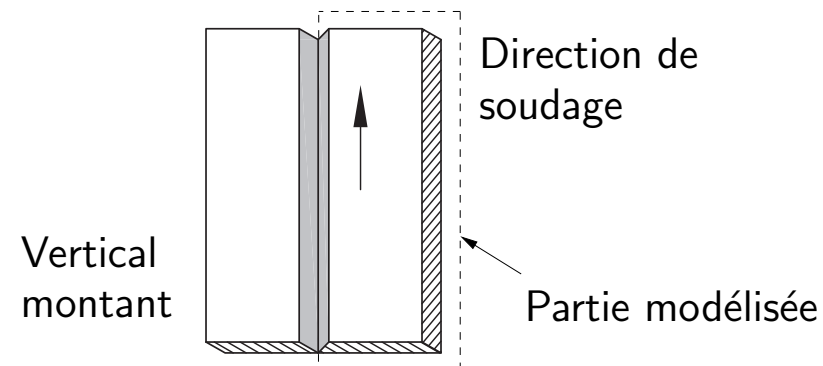
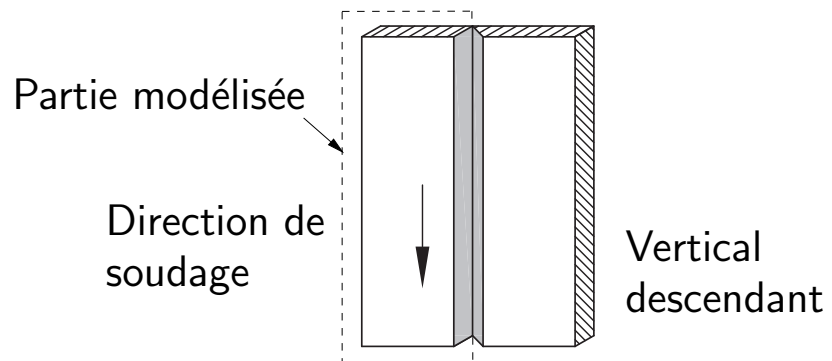
[Le Neindre, 1993]

Surface libre : exemple, positions de soudage (XXVI)

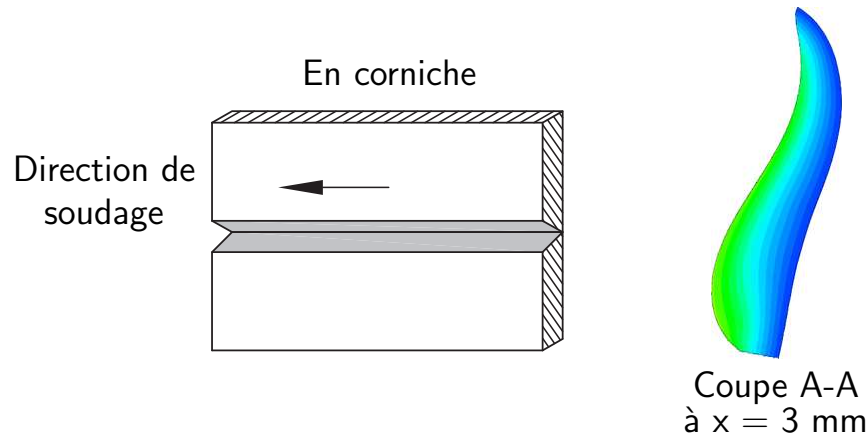


Positions de soudage [Nguyen, 2015; Nguyen et al., 2017]

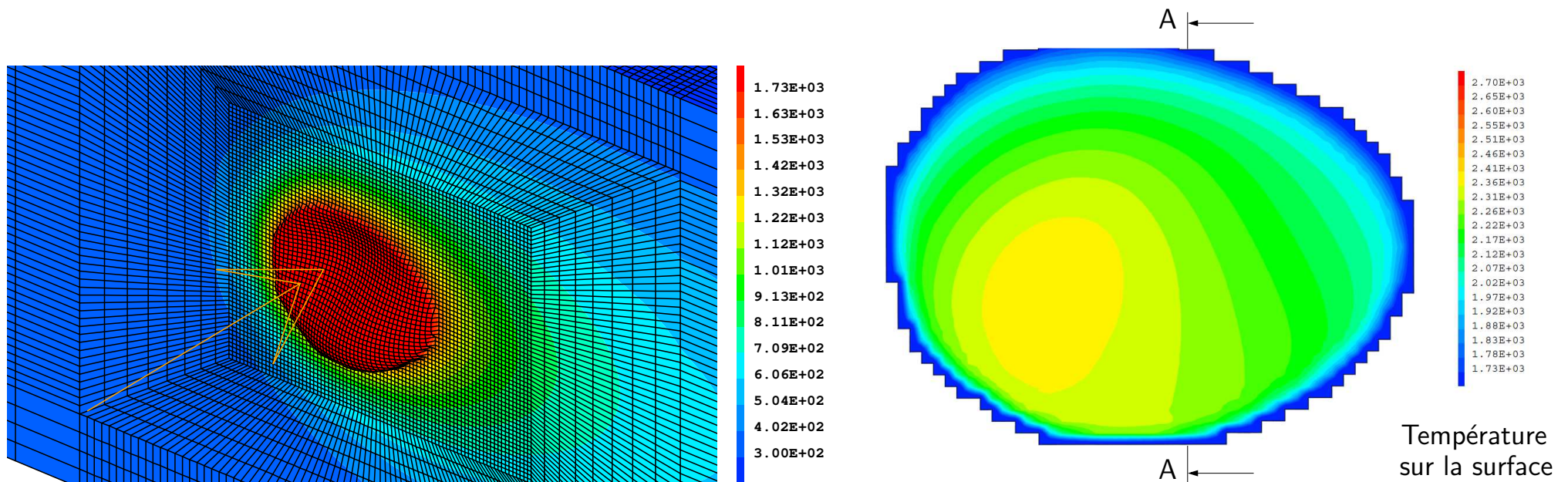
Surface libre : exemple, positions de soudage (XXVII)



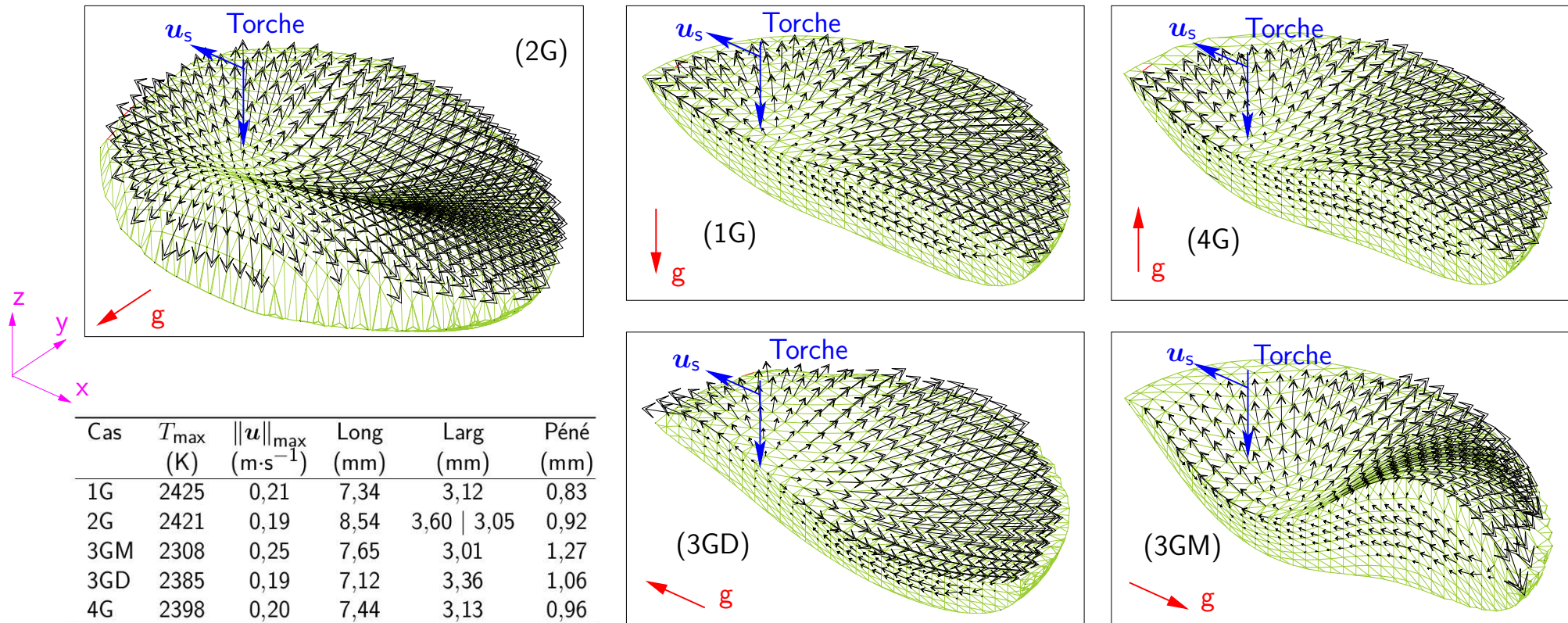
Surface libre : exemple, positions de soudage (XXVIII)



- On utilise un domaine modélisant toute la plaque ;
- la déformation est clairement asymétrique autour de la position de l'électrode.

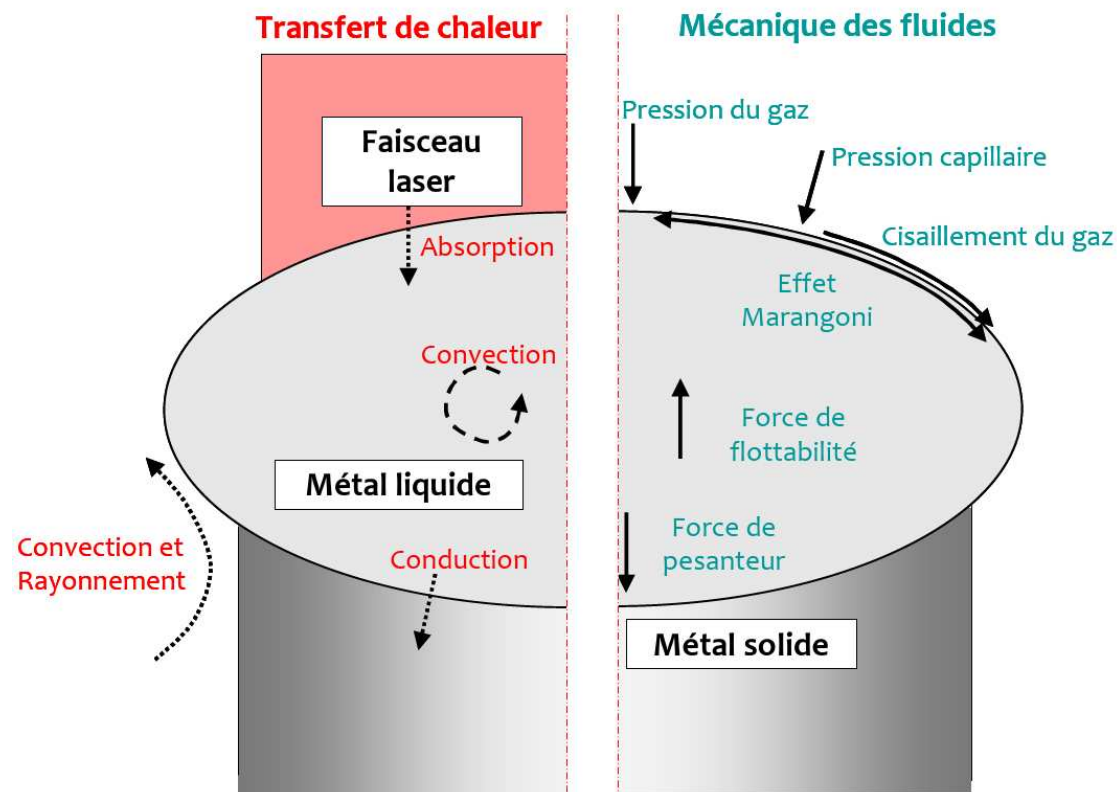


Surface libre : exemple, positions de soudage (XXIX)



- toutes les positions donnent le même ordre de grandeur de vitesse max. de $0,20 \text{ m} \cdot \text{s}^{-1}$;
- le sens de l'écoulement dans le bain n'est pas influencé par la position de soudage.

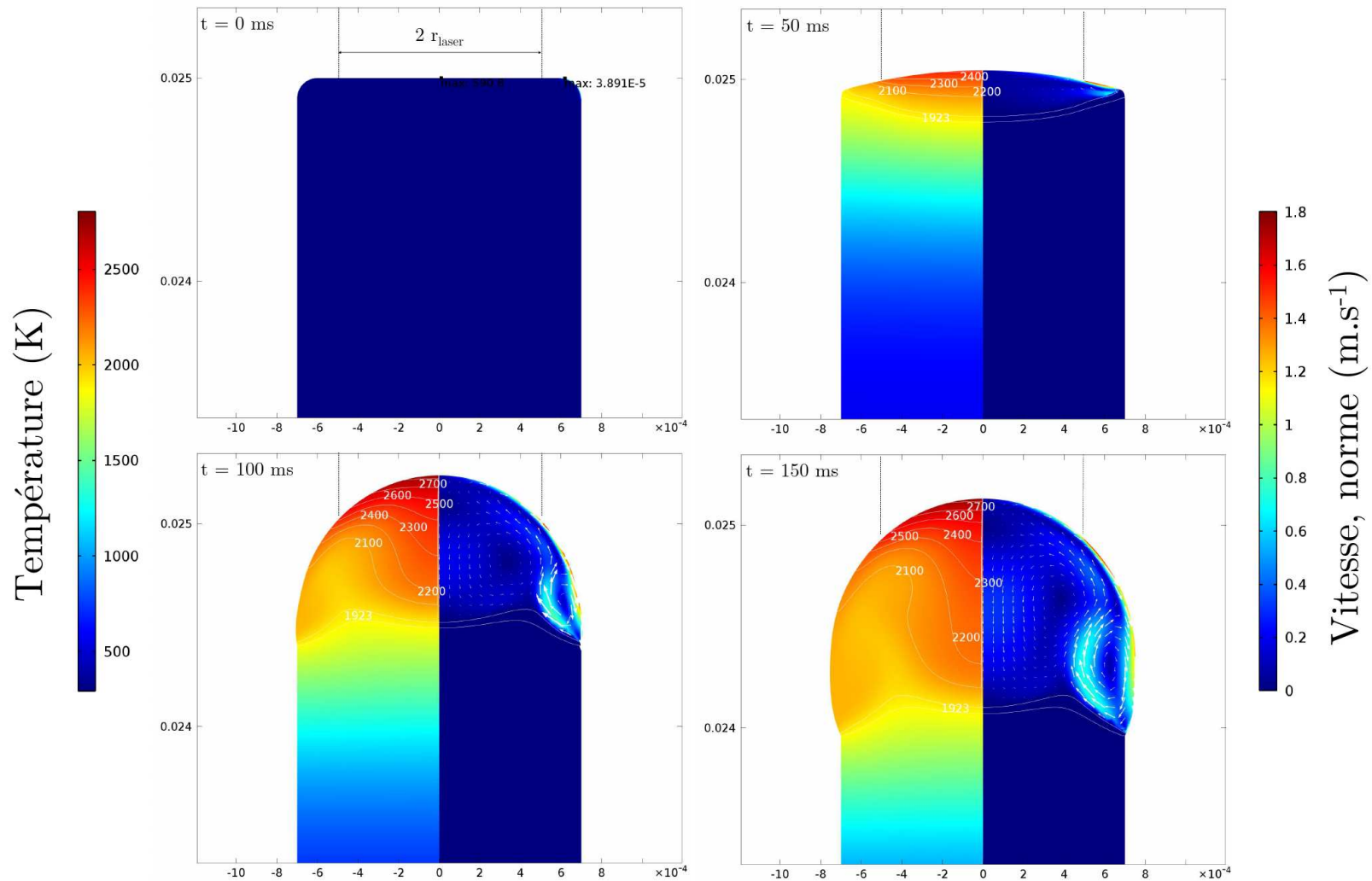
Surface libre : exemple, fusion d'un barreau (XXX)



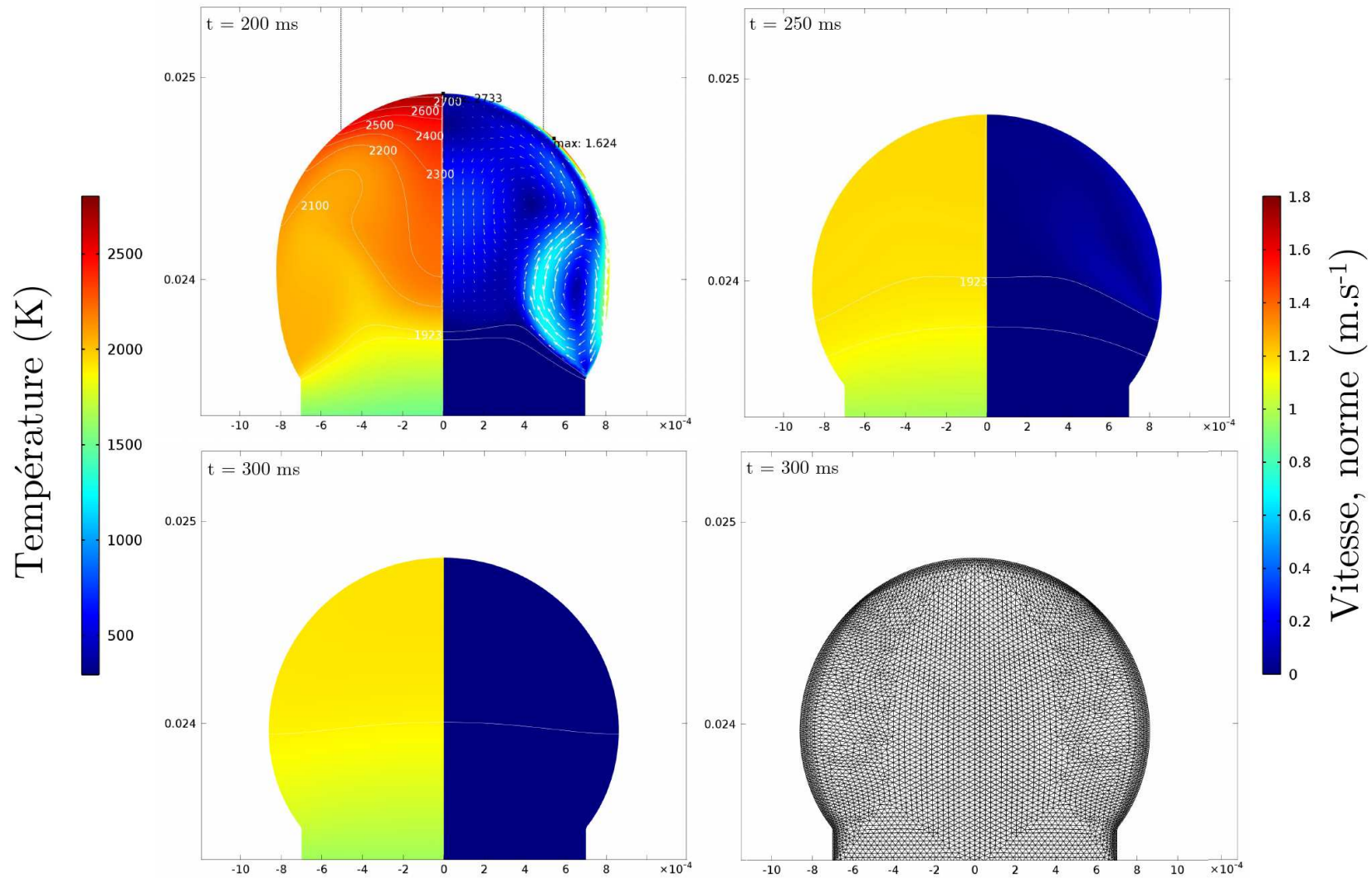
Fusion d'un barreau [Morville, 2012]

Matériau Ti-6Al-4V, puissance laser 268 W, temps d'interaction 200 ms.

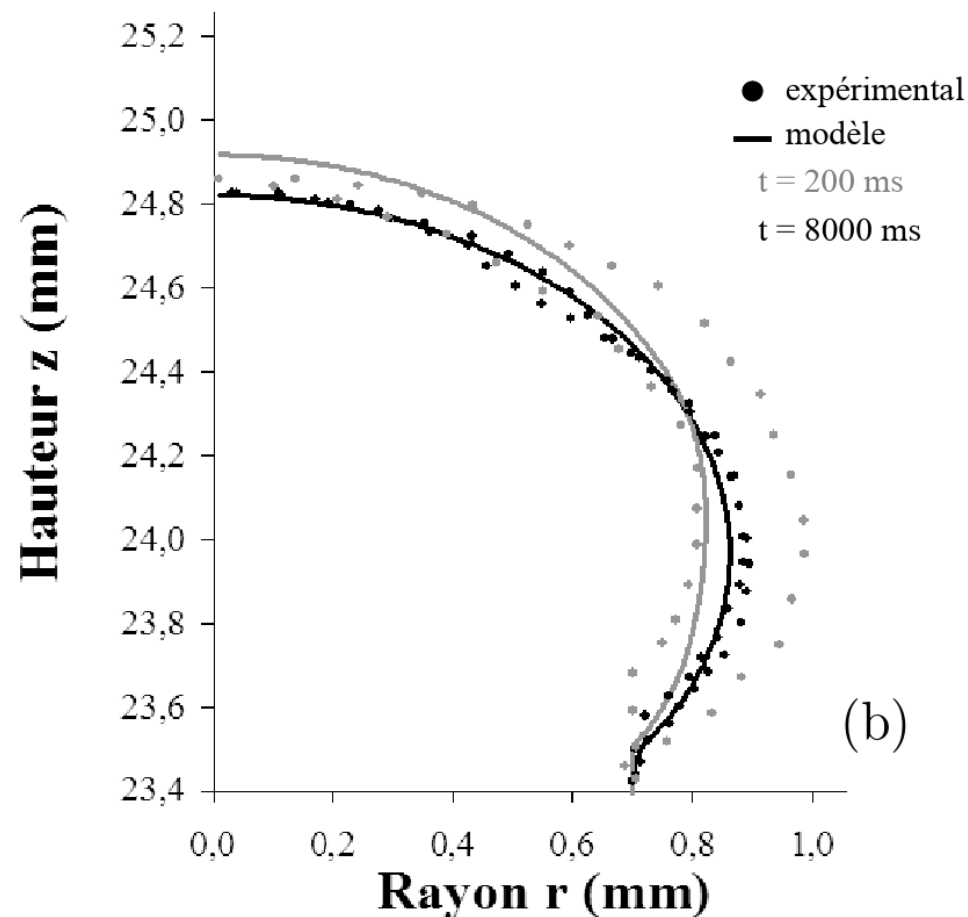
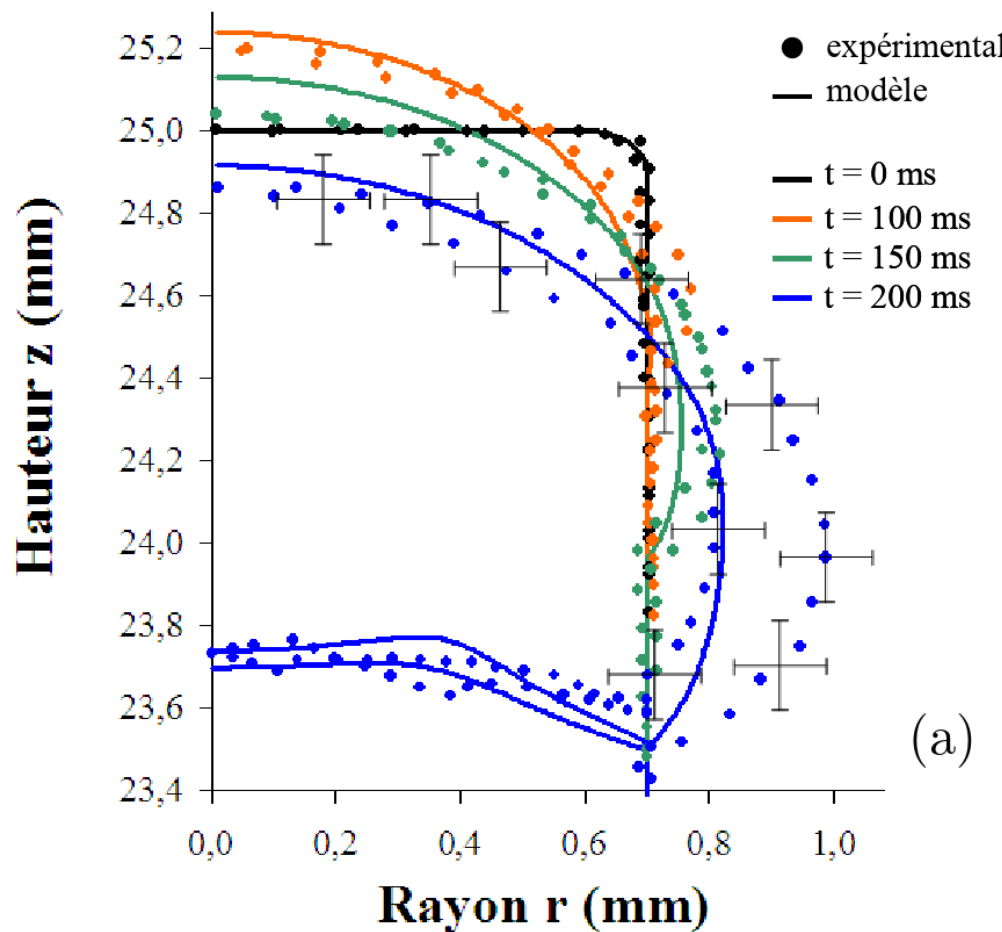
Surface libre : exemple, fusion d'un barreau (XXXI)



Surface libre : exemple, fusion d'un barreau (XXXII)



Surface libre : exemple, fusion d'un barreau (XXXIII)



Sommaire

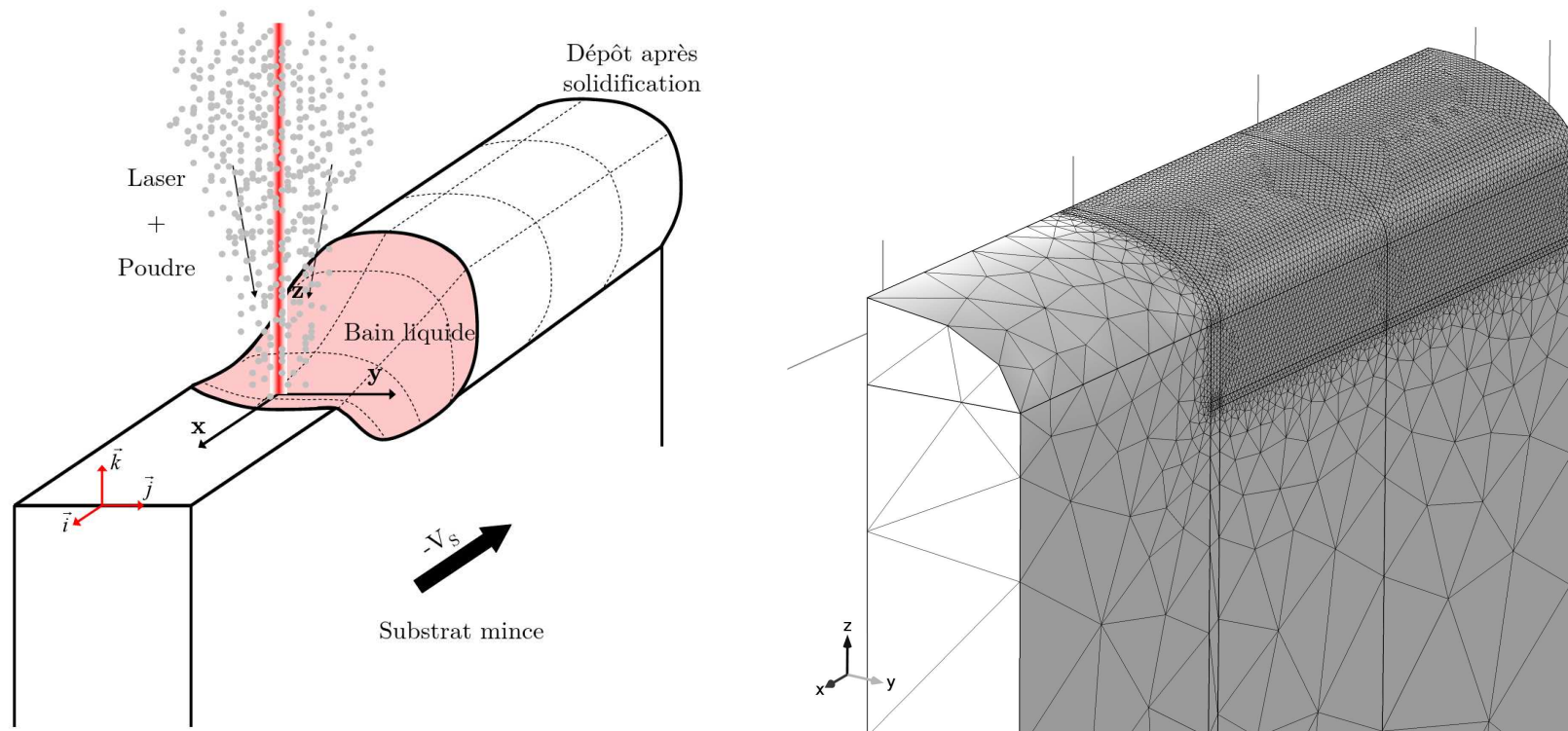
- 1 Contexte
- 2 Équations de bilan en mécanique des fluides
- 3 Solidification
- 4 Surface libre
 - Tension de surface
 - Apport de matière
- 5 Conclusions – Bibliographie

Apport de matière : équations de conservation (I)

$$\left\{ \begin{array}{ll}
 \rho_0 \frac{\partial \mathbf{u}}{\partial t} + \rho_0 (\nabla \mathbf{u}) \cdot \mathbf{u} = -\nabla p^* + \nabla \cdot \boldsymbol{\tau} & \text{Bilan des forces sur } \Omega \\
 \quad \quad \quad + \mathbf{f}_{\text{Bou}} + \mathbf{f}_{\text{Ext}} & \\
 \nabla \cdot \mathbf{u} = 0 & \text{Bilan de masse sur } \Omega \\
 \\
 \mathbf{u} = \mathbf{u}_0 & \text{C. lim. de Dirichlet sur } \delta\Omega \setminus \Gamma \\
 \mathbf{u} \cdot \mathbf{n} = \frac{\partial x_\Gamma}{\partial t} \cdot \mathbf{n} \boxed{\frac{\dot{m}}{\rho_0}} & \text{C. lim. cinématique (bilan de masse sur } \Gamma) \\
 \\
 -p^* + (\boldsymbol{\tau} \cdot \mathbf{n}) \cdot \mathbf{n} + \rho_0 g z = \gamma \left(\frac{1}{R_1} + \frac{1}{R_2} \right) + \boxed{?} & \text{Bilan des forces normales sur } \Gamma \\
 (\boldsymbol{\tau} \cdot \mathbf{n}) \cdot \mathbf{t} = \frac{\partial \gamma}{\partial T} \nabla_s \gamma + \boxed{?} & \text{Bilan des forces tangentielles sur } \Gamma \\
 \theta = \theta_0 \text{ ou } \mathbf{x}_\Gamma = \mathbf{x}_0 & \text{Bilan des forces (tangentielles) sur } \delta\Gamma \\
 \\
 \left\{ \rho_0 \frac{\partial h}{\partial t} + \rho_0 \mathbf{u} \cdot \nabla h = \nabla \cdot \lambda \nabla T + \boxed{?} \right. & \text{Bilan d'enthalpie sur } \Omega
 \end{array} \right.$$

On peut aussi se donner la forme de l'apport a priori.

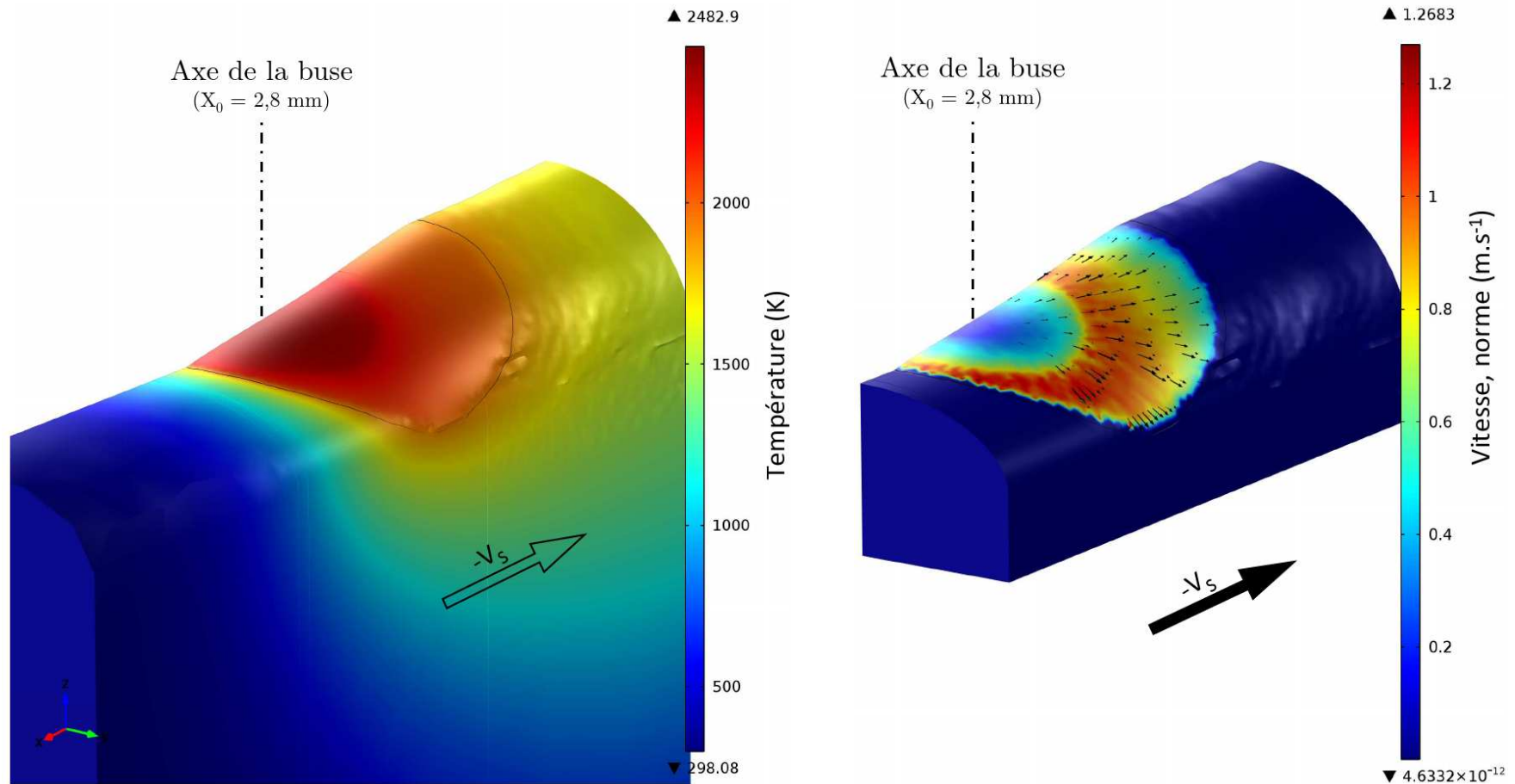
Apport de matière : résultats numériques (II)



Projection de poudre sur substrat mince [Morville, 2012]

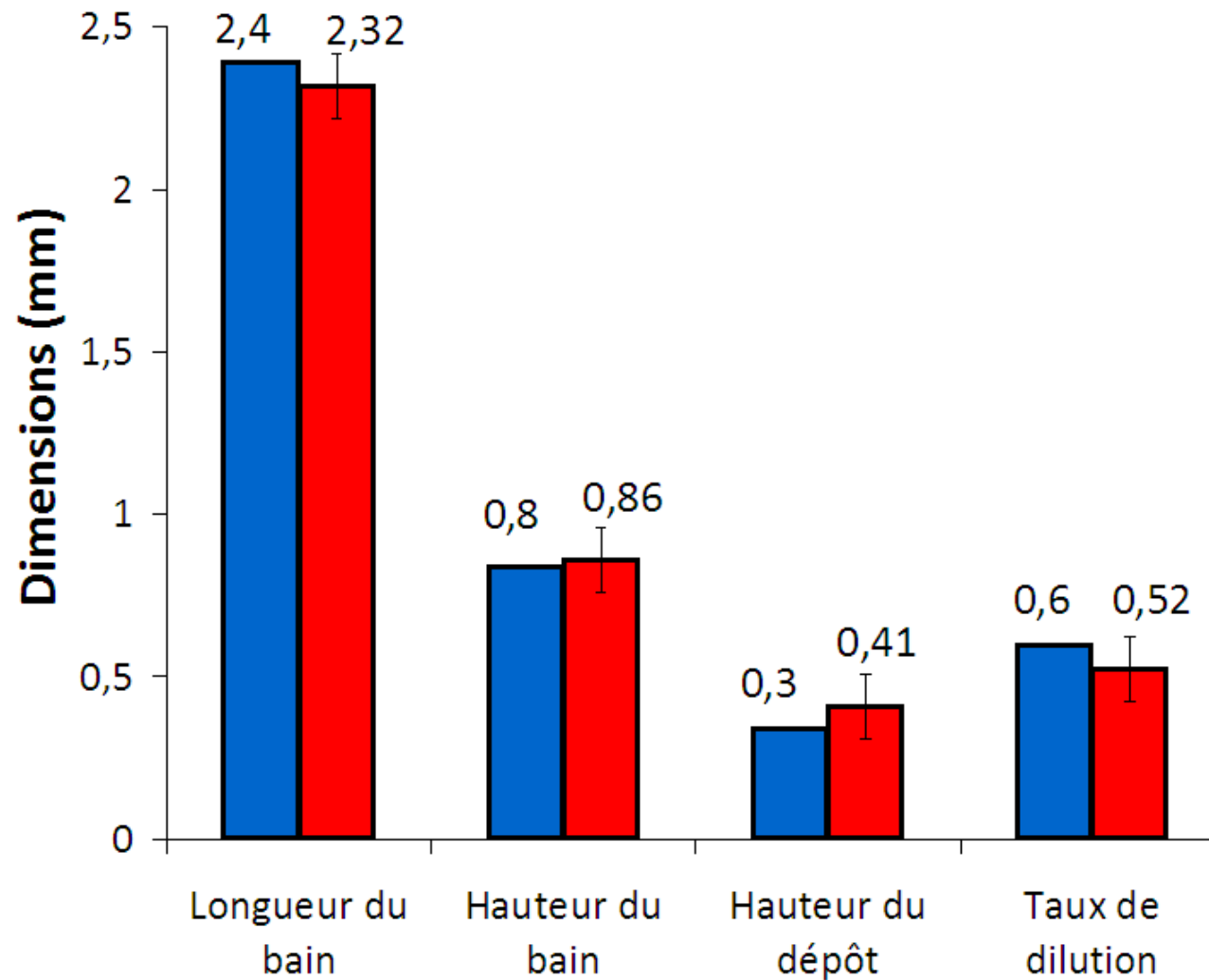
Matériau Ti-6Al-4V, puissance laser 400 W (distribution uniforme), vitesse d'avance $40 \text{ cm} \cdot \text{min}^{-1}$, débit massique de poudre $2 \text{ g} \cdot \text{min}^{-1}$, état stationnaire.

Apport de matière : résultats numériques (III)



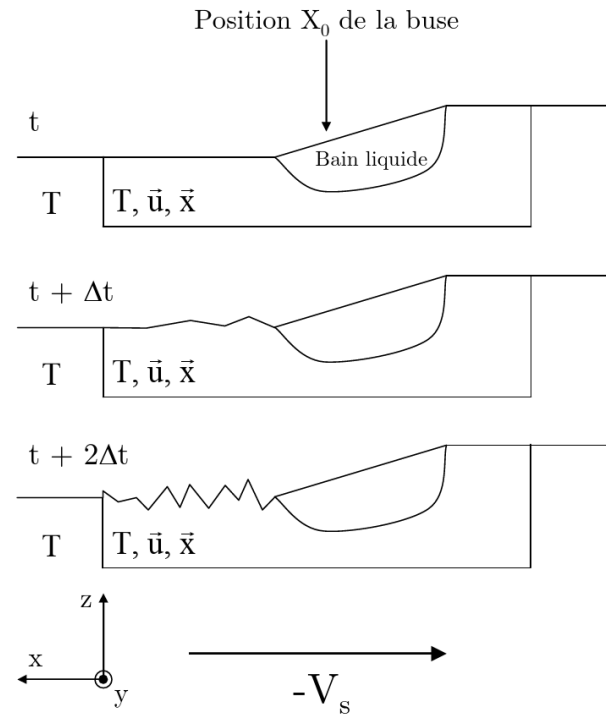
Champ de température et de vitesses [Morville, 2012]

Apport de matière : comparaison numérique-expérimental (IV)



[Morville, 2012]

Apport de matière : difficultés numériques (V)



[Morville, 2012]

Problèmes numériques :

- dans la thèse, ajout d'un terme de pénalisation $-A(z - z_0)$;
- origine des oscillations ?

Apport de matière : origine des difficultés numériques (VI)

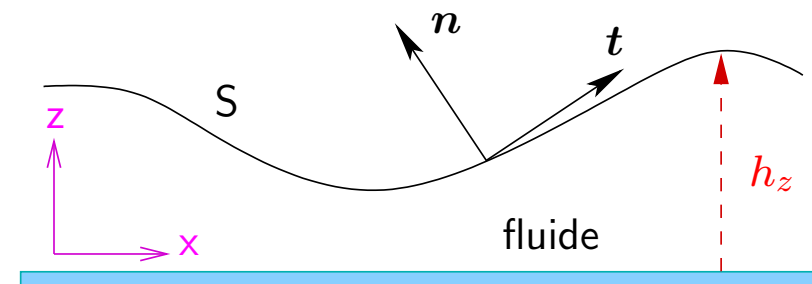
Condition cinématique :

- sans flux de masse :

$$\mathbf{u} \cdot \mathbf{n} = 0$$

- avec flux de masse :

$$\mathbf{u} \cdot \mathbf{n} = -\frac{\dot{m}}{\rho}$$



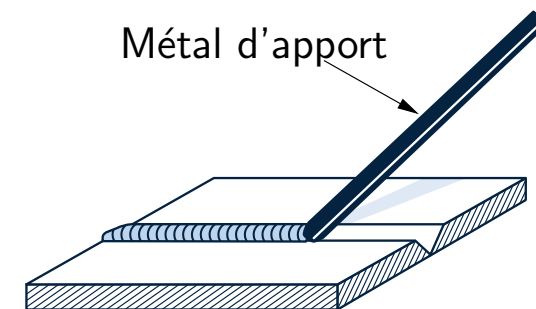
Géométrie d'écoulement du fluide en 3D

[Nguyen, 2015]

Espace paramétrique :

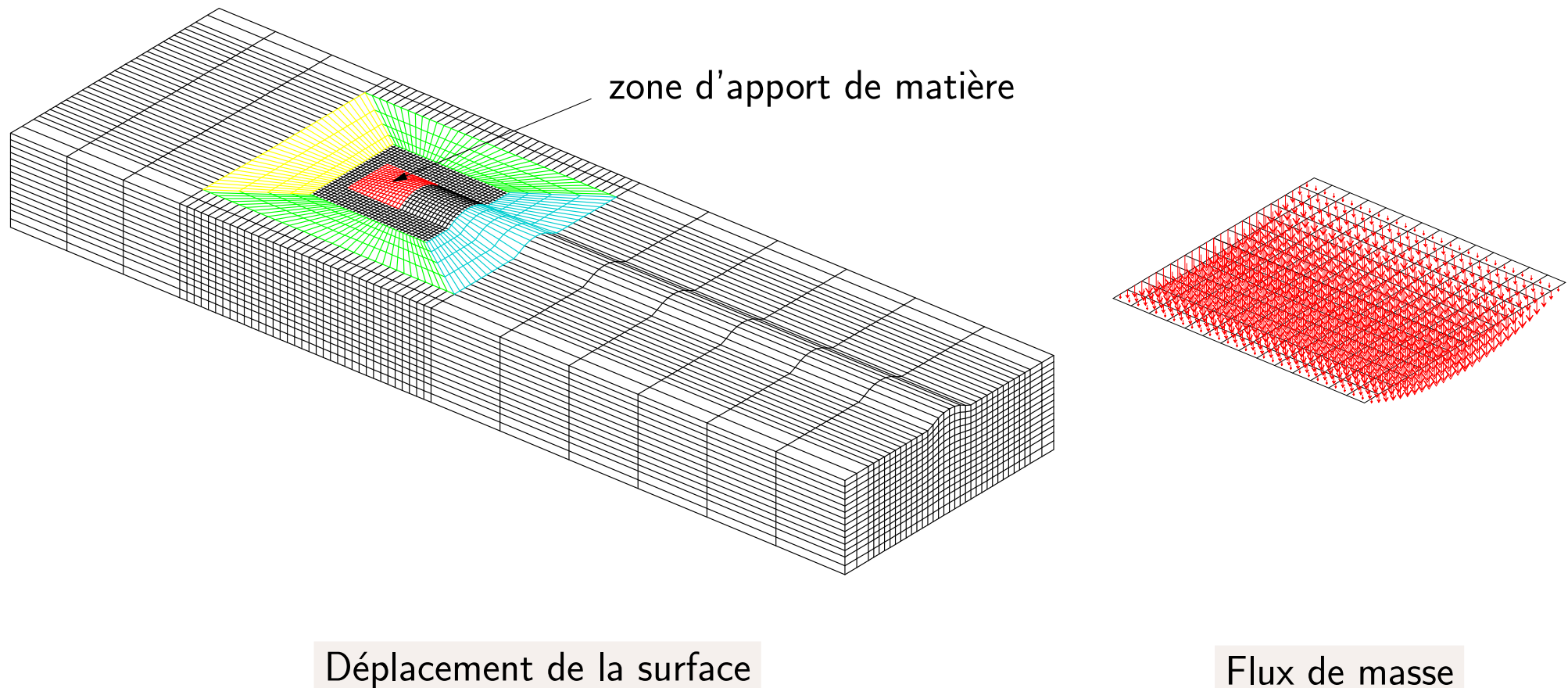
$$\mathbf{u}_x \frac{\partial h_z}{\partial x} + \mathbf{u}_y \frac{\partial h_z}{\partial y} - \mathbf{u}_z = \frac{\hat{m}}{\rho}$$

avec $\hat{m}(x, y) = \gamma_s \dot{m}(x, y, h_z(x, y))$
 et $\gamma_s = \left(1 + \left(\frac{\partial h_z}{\partial x} \right)^2 + \left(\frac{\partial h_z}{\partial y} \right)^2 \right)^{1/2}$



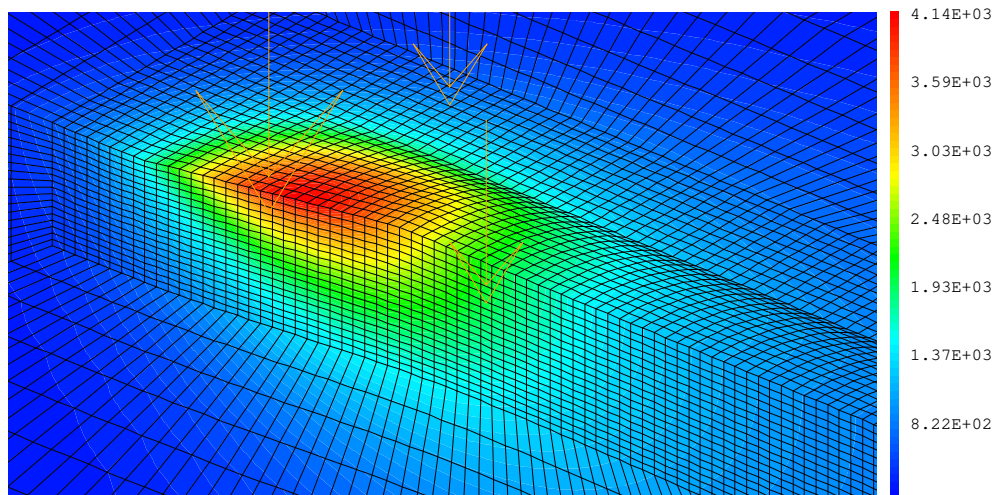
©Böhler Welding [Böhler Welding]

Apport de matière : condition cinématique (VII)

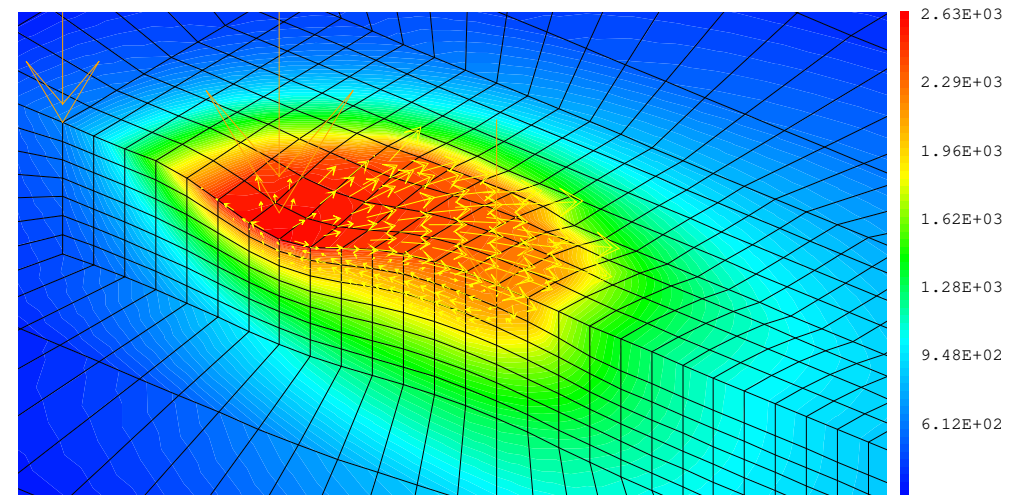


[Nguyen, 2015]

Apport de matière : modèle complet (VIII)



Champ de température
pour un modèle purement conductif



Champ de température et écoulement
pour le modèle de soudage complet

[Nguyen, 2015]

Sommaire

- 1 Contexte
- 2 Équations de bilan en mécanique des fluides
- 3 Solidification
- 4 Surface libre
- 5 Conclusions – Bibliographie

Conclusions (I)

Conclusions :

- soudage : rôle majeur de la tension de surface sur la forme et les écoulements dans le bain ;
- multiphysique (solidification, surface libre, apport de matière) \Rightarrow plus de coefficients matériaux, plus de difficultés numériques, meilleure compréhension et prédiction ;
- utilité d'avoir plusieurs modèles ou des approches chaînées (ex : utiliser le bain pour calibrer une source de chaleur équivalente) ;
- jusqu'où aller dans la physique et dans les échelles dépend de l'objectif (ex : solidification, surface libre).

Conclusions (II)

Perspectives :

- meilleure caractérisation des propriétés thermophysiques, mal connues en phase liquide (ex : 50% sur $\partial\gamma/\partial T$ d'après Eustathopoulos and Drevet [2017]) ;
- mesures dans le bain : vitesses, températures ;
- multiphysique : quid des incertitudes ? (barre d'erreur sur les résultats de calculs), rôle majeur des termes sources ;
- physique : évaporation, turbulence, ... ;
- numérique : solveur de systèmes linéaires itératifs efficaces sur nos systèmes mal conditionnés, maillage automatique ou adaptatif.

Conclusions (III)

CEA :

- thèse multiphysique couplage arc-bain TIG 3D à surface libre ;
- peut-être un post-doc sur l'application des modèles de bain à la fabrication additive (procédé fusion sur lit de poudre).

Bibliographie (I)

Thèses :

- [Morville, 2012]** S. Morville. *Modélisation multiphysique du procédé de Fabrication Directe par Projection Laser en vue d'améliorer l'état de surface final*. PhD thesis, Université de Bretagne-Sud, décembre 2012. <https://tel.archives-ouvertes.fr/tel-00806691>, PDF file.
- [Nguyen, 2015]** M.-C. Nguyen. *Modélisation et simulation multiphysique du bain de fusion en soudage à l'arc TIG*. PhD thesis, Université d'Aix-Marseille I, novembre 2015. <http://www-cast3m.cea.fr/index.php?page=these>, PDF file.
- [Kong, 2012]** X.-F. Kong. *Modélisation 3D d'écoulements avec surface libre pour le soudage à l'arc TIG*. PhD thesis, École nationale d'ingénieurs de Saint-Étienne (ENISE), décembre 2012.
- [Brochard, 2009]** M. Brochard. *Modèle couplé cathode-plasma-pièce en vue de la simulation du procédé de soudage à l'arc TIG*. PhD thesis, Université de Provence (Aix-Marseille I), janvier 2009. <http://www-cast3m.cea.fr/index.php?page=these>, PDF file.
- [Rabier, 2003]** S. Rabier. *Développement d'un modèle éléments finis pour la simulation d'écoulements à surface libre*. PhD thesis, Université de Provence (Aix-Marseille I), 2003.
- [Perry, 2000]** N. Perry. *Étude et développement des flux solides en vue d'application en soudage ATIG appliqué au titane et ses alliages ainsi qu'aux aciers inoxydables*. PhD thesis, École Centrale de Nantes, 2000.

Bibliographie (II)

Techniques de l'ingénieur (I) :

- [Le Neindre, 1993]** B. Le Neindre. Tensions superficielles et interfaciales. In *Constantes physico-chimiques*. Techniques de l'ingénieur, 1993. K 475, <https://www.techniques-ingenieur.fr/...>
- [Murry, 1994]** G. Murry. Soudage et soudabilité métallurgique des métaux. In *Matériaux métalliques*. Techniques de l'ingénieur, 1994. M 715, <https://www.techniques-ingenieur.fr/...>
- [Cazes, 1995]** R. Cazes. Soudage à l'arc. In *Génie mécanique*. Techniques de l'ingénieur, 1995. B 7 730, <https://www.techniques-ingenieur.fr/...>
- [Quéré, 2003]** D. Quéré. Lois du mouillage et de l'imprégnation. In *Génie des procédés*. Techniques de l'ingénieur, 2003. J 2140, <https://www.techniques-ingenieur.fr/...>
- [Bergheau, 2004]** J.-M. Bergheau. Modélisation numérique des procédés de soudage. In *Mécanique | Travail des matériaux - Assemblage*. Techniques de l'ingénieur, 2004. BM7758 V1, <https://www.techniques-ingenieur.fr/...>
- [Feulvarch, 2016]** E. Feulvarch. Modélisation numérique du procédé de soudage par friction-malaxage. In *Mécanique | Travail des matériaux - Assemblage*. Techniques de l'ingénieur, 2016. BM7764 V2, <https://www.techniques-ingenieur.fr/...>

Bibliographie (III)

Techniques de l'ingénieur (II) :

- [Eustathopoulos and Drevet, 2017]** N. Eustathopoulos and B. Drevet. Tension superficielle des métaux liquides et capillarité. In *Matériaux | Étude et propriétés des métaux*. Techniques de l'ingénieur, 2017. M67 V3, <https://www.techniques-ingenieur.fr/...>
- [Paillard, 2017]** P. Paillard. TIG : soudage à l'arc sous protection gazeuse avec électrode non fusible. In *Mécanique | Travail des matériaux - Assemblage*. Techniques de l'ingénieur, 2017. BM7733 V1, <https://www.techniques-ingenieur.fr/...>

Bibliographie (IV)

Vidéos :

- [Weldingtipsandtricks, 2012]** Weldingtipsandtricks. Tig welding stainless steel - walking the cup vs tig finger. <https://www.youtube.com/watch?v=WSnj8AASuFs>, Sep, 17 2012.
- [Prahst, 2016]** S. Prahst. Schweißnaht wig schweißen schmelze wig schweißen pendeltechnik zwischenlage tig / wig youtube video. <https://www.youtube.com/watch?v=YoHs9qBKEaA>, May, 6 2016.
- [Gounand et al., 2017]** S. Gounand, H. Pommier, O. Asserin, C. Bourcier, and T. Bou-bée de Gramont. Simulation multiphysique du bain de soudage avec l'outil WProcess. http://www-cast3m.cea.fr/html/Tutoriels/Soudage_Te_1080x720_fr.mp4, 2017.
- [Nathan, 2011]** P. Nathan. Soap film flows. <https://www.youtube.com/watch?v=DZLoxBBI4xc>, Aug, 11 2011.
- [Veritasium, 2017]** Veritasium. Seeing the Invisible : Schlieren Imaging in SLOW MOTION. <https://youtu.be/4tg0yU34D44?t=4m28s>, Jun, 15 2017.

Bibliographie (V)

Articles :

- [Popinet, 2018]** S. Popinet. Numerical Models of Surface Tension. *Annual Review of Fluid Mechanics*, 50 :49–75, 2018. URL <https://doi.org/10.1146/annurev-fluid-122316-045034>.
- [Sahoo et al., 1988]** P. Sahoo, T. DebRoy, and M. J. McNallan. Surface tension of binary metal—surface active solute systems under conditions relevant to welding metallurgy. *Metallurgical transactions B*, 19 (3) :483–491, 1988. doi: 10.1007/BF02657748. URL <https://doi.org/10.1007/BF02657748>.
- [Han et al., 2004]** L. Han, K. M. Phatak, and F. W. Liou. Modeling of laser cladding with powder injection. *Metallurgical and Materials Transactions B*, 35(6) :1139–1150, Dec 2004. ISSN 1543-1916. doi: 10.1007/s11663-004-0070-0. URL <https://doi.org/10.1007/s11663-004-0070-0>.
- [Qi et al., 2006]** H. Qi, J. Mazumder, and H. Ki. Numerical simulation of heat transfer and fluid flow in coaxial laser cladding process for direct metal deposition. *Journal of Applied Physics*, 100(2) : 024903–11, 2006. doi: 10.1063/1.2209807. URL <https://doi.org/10.1063/1.2209807>.
- [Nguyen et al., 2017]** M. C. Nguyen, M. Medale, O. Asserin, S. Gounand, and P. Gilles. Sensivity to welding positions in GTA welding with a 3D multiphysics numerical model. *Numerical Heat Transfer, Part A : Applications*, 71(3) :233–249, 2017. doi: 10.1080/10407782.2016.1264747. URL <http://dx.doi.org/10.1080/10407782.2016.1264747>.

Bibliographie (VI)

Autres :

[**Cast3m**] Cast3m. Cast3m Web site. <http://www-cast3m.cea.fr/>.

[**Gounand, 2012**] S. Gounand. Introduction à la méthode des éléments finis en mécanique des fluides incompressibles. Technical report, CEA, 2012. Cours ENSTA Paristech B2-1 (129 pages). <http://www-cast3m.cea.fr/index.php?xml=supportcours>, PDF file.

[**EWM AG**] EWM AG. We Are Welding. <https://www.ewm-group.com/>.

[**Böhler Welding**] Böhler Welding. <http://www.boehler-welding.com/>.

[**Hergé, 1954**] Hergé. On a marché sur la Lune. <http://fr.tintin.com/...>, 1954.