



**HAL**  
open science

## Utilisation de Cast3M pour l'enseignement de la mécanique des fluides

Stephane Gounand, Gilles Bernard-Michel, Sergey Kudriakov

► **To cite this version:**

Stephane Gounand, Gilles Bernard-Michel, Sergey Kudriakov. Utilisation de Cast3M pour l'enseignement de la mécanique des fluides. Club Cast3M 2012, Nov 2012, Montrouge, France. hal-04104524

**HAL Id: hal-04104524**

**<https://hal.science/hal-04104524>**

Submitted on 24 May 2023

**HAL** is a multi-disciplinary open access archive for the deposit and dissemination of scientific research documents, whether they are published or not. The documents may come from teaching and research institutions in France or abroad, or from public or private research centers.

L'archive ouverte pluridisciplinaire **HAL**, est destinée au dépôt et à la diffusion de documents scientifiques de niveau recherche, publiés ou non, émanant des établissements d'enseignement et de recherche français ou étrangers, des laboratoires publics ou privés.



Distributed under a Creative Commons Attribution 4.0 International License

# Utilisation de Cast3M pour l'enseignement de la mécanique des fluides

Stéphane Gounand, Gilles Bernard-Michel, Sergey Kudriakov

CEA-Saclay, Commissariat à l'Énergie Atomique et aux Énergies Alternatives  
([stephane.gounand@cea.fr](mailto:stephane.gounand@cea.fr))

30 novembre 2012



## *Historique*

Cours MF307 puis B2-1 **Initiation à la simulation numérique en mécanique des fluides** donné à l'ENSTA (3<sup>e</sup> année) depuis 1997 sous l'impulsion de Henri Paillère et Frédéric Dabbene.

### **Équipe enseignante :**

**1997-2000** Henri Paillère, Frédéric Dabbène ;

**2000-2005** HP, FD, Gilles Bernard-Michel, Alberto Beccantini ;

**2005...** Gilles Bernard-Michel, Sergey Kudriakov et Stéphane Gounand.

## *Organisation du cours*

1. **Cours Magistral** : 10 x 1h30 ;
2. **Séance de Travaux Dirigés** : 10 x 2h00 ;
3. **Projets** : 6 x 3h30 + soutenance orale (30 min) + rapport écrit ;
4. Conclusion.

## *Cours Magistral (I)*

1. **Gilles Bernard-Michel** : Introduction, équations de Navier-Stokes, nature des EDP, principales méthodes de discrétisation, notions de convergence ;
2. **Stéphane Gounand** : Introduction à la méthode des **éléments finis** en mécanique des fluides **incompressibles** ;
3. **Sergey Kudriakov** : mécanique des fluides compressibles et à faible nombre de Mach (quasi-incompressible), applications : risque hydrogène dans les centrales nucléaires.

## Cours Magistral (II)

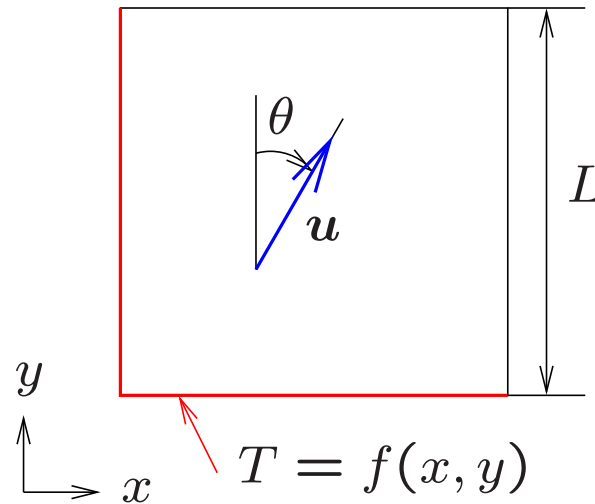
Équations de bilan (qdm, masse, énergie) à résoudre

$$\begin{aligned}\frac{\partial \mathbf{u}}{\partial t} + (\nabla \mathbf{u}) \cdot \mathbf{u} &= -\nabla p^* + \nu \Delta \mathbf{u} + s_u \\ \nabla \cdot \mathbf{u} &= 0 \\ \frac{\partial T}{\partial t} + \mathbf{u} \cdot \nabla T &= \alpha \Delta T + s_T\end{aligned}$$

## Cours Magistral (III)

1. Méthode variationnelle :  $\alpha \Delta T = 0$
2. Méthode des éléments finis :  $\int_{\Omega} \text{EDP} N_i \, d\Omega = 0$
3. **Convection-diffusion et décentrement** :  $u \cdot \nabla T - \alpha \Delta T = 0$
4. Discrétisation en temps :  $\frac{\partial T}{\partial t} - \alpha \Delta T = 0$
5. Non linéarité :  $u \cdot \nabla u - \alpha \Delta u = 0$
6. Problème de Stokes : 
$$\begin{cases} -\nu \Delta \mathbf{u} &= -\nabla p^* \\ \nabla \cdot \mathbf{u} &= 0 \end{cases}$$
7. Conditions aux limites et conservation : multiplicateurs de Lagrange
8. Algorithme de résolution : procédure EXEC

# Cours Magistral : convection et décentrement (IV)

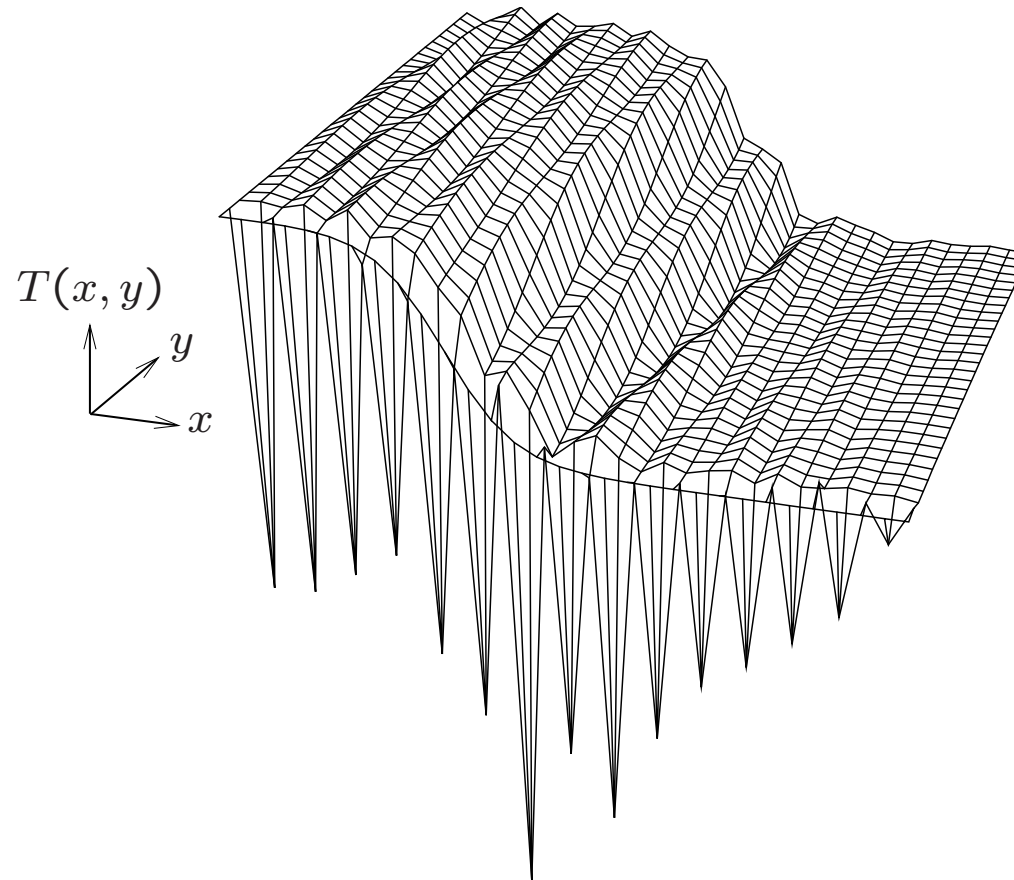


Problème de convection pure 2D :

$$\begin{cases} \mathbf{u} \cdot \nabla T = 0 & \text{sur } \Omega = [0, L] \times [0, L] \\ T|_{y=0} = f(x) \\ T|_{x=0} = f(0) \end{cases}$$



# Cours Magistral : convection et décentrement (V)



Convection pure,  $f(x) \approx \tanh(x)$ , discrétisation éléments finis  $\mathbb{Q}_1$ .

## Cours Magistral : convection et décentrement (VI)

**En 1D sur maillage régulier** , éléments finis  $\mathbb{P}_1$ , au nœud  $i$  :

		ordre en espace
EDP	$\mathbf{u} \cdot \nabla T$	
Différences finies centrées	$u \frac{T_{i+1} - T_{i-1}}{2\Delta x}$	2
Différences finies décentrées amont	$u \frac{T_i - T_{i-1}}{\Delta x}$	1
Éléments finis	$u \frac{T_{i+1} - T_{i-1}}{2}$	2
<hr/>		
EDP	$-\alpha \Delta T$	
Différences finies centrées	$-\alpha \frac{T_{i+1} - 2T_i + T_{i-1}}{\Delta x^2}$	2
Éléments finis	$-\alpha \frac{T_{i+1} - 2T_i + T_{i-1}}{\Delta x}$	2

## *Cours Magistral : convection et décentrement (VII)*

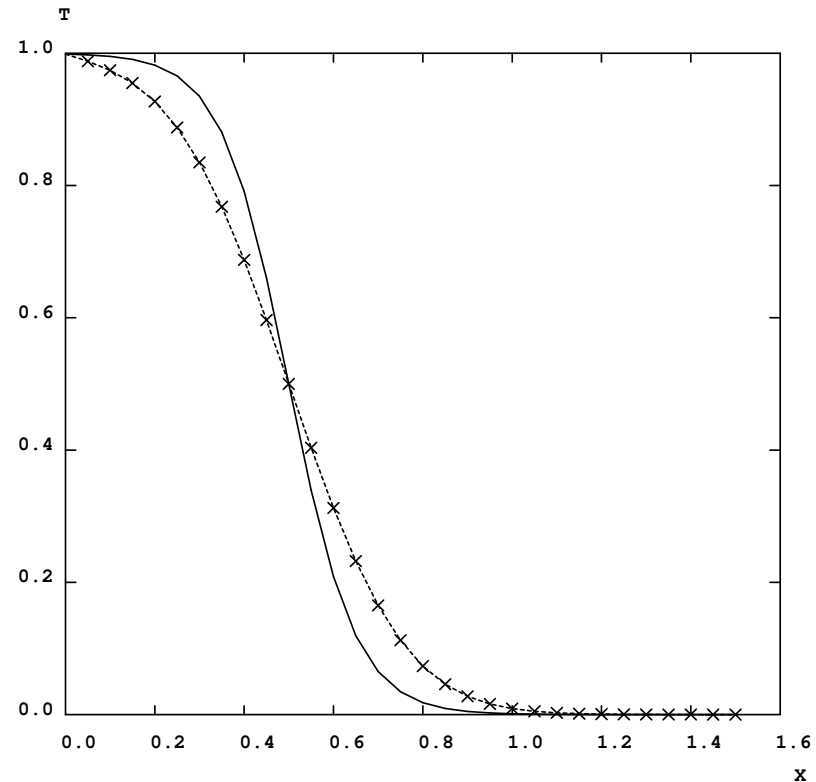
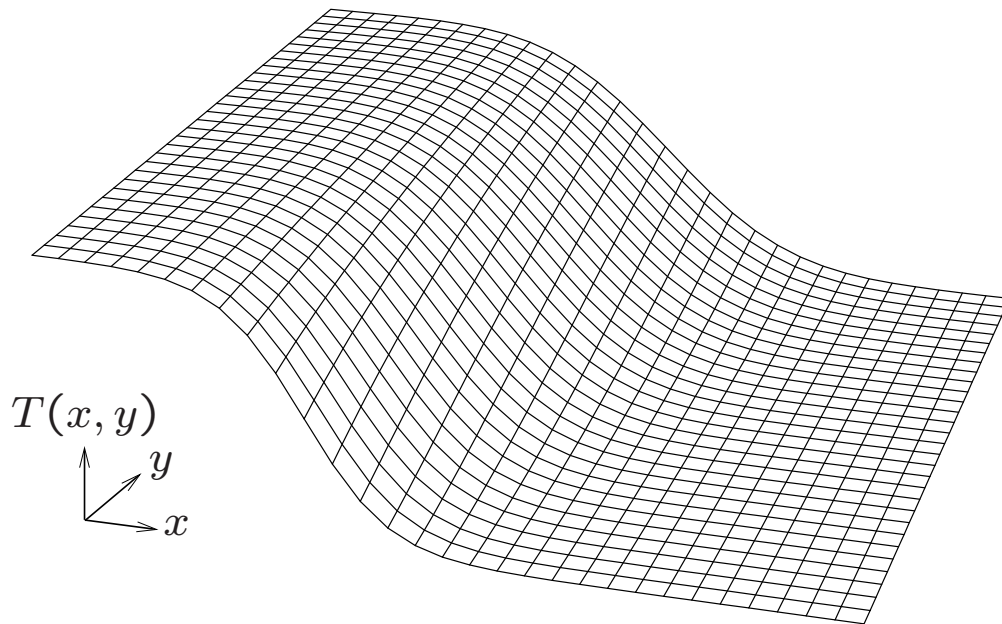
### Différence entre discrétisation centrée et décentrée

$$\left[ u \frac{\partial T}{\partial x} \right]_{\text{décentrée}} - \left[ u \frac{\partial T}{\partial x} \right]_{\text{centrée}} = - \left[ \frac{\Delta x |u|}{2} \frac{\partial^2 T}{\partial x^2} \right]_{\text{centrée}}$$

### Méthode de diffusion artificielle

$$u \cdot \nabla T + \text{div} \frac{h |u|}{2} \nabla T = 0$$

# Cours Magistral : convection et décentrement (VIII)



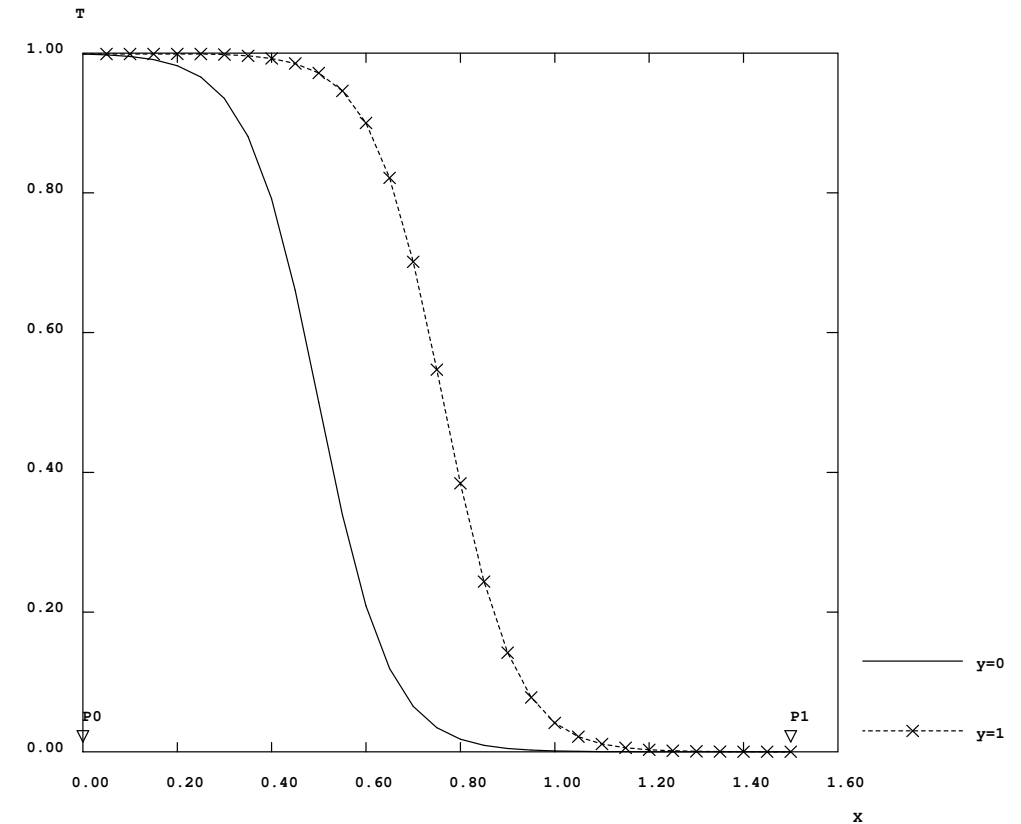
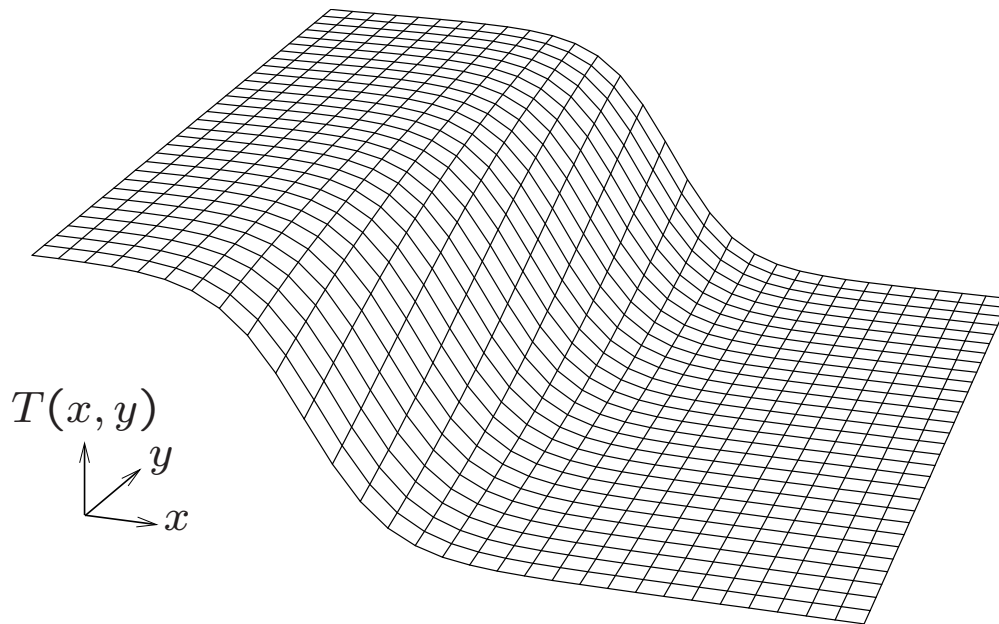
Convection pure,  $f(x) \propto \tanh(x)$ , éléments finis  $\mathbb{Q}_1$  + diffusion artificielle scalaire  $\frac{h|u|}{2}$

## *Cours Magistral : convection et décentrement (IX)*

**Méthode de diffusion artificielle tensorielle** ou décentrement amont ou SUPG

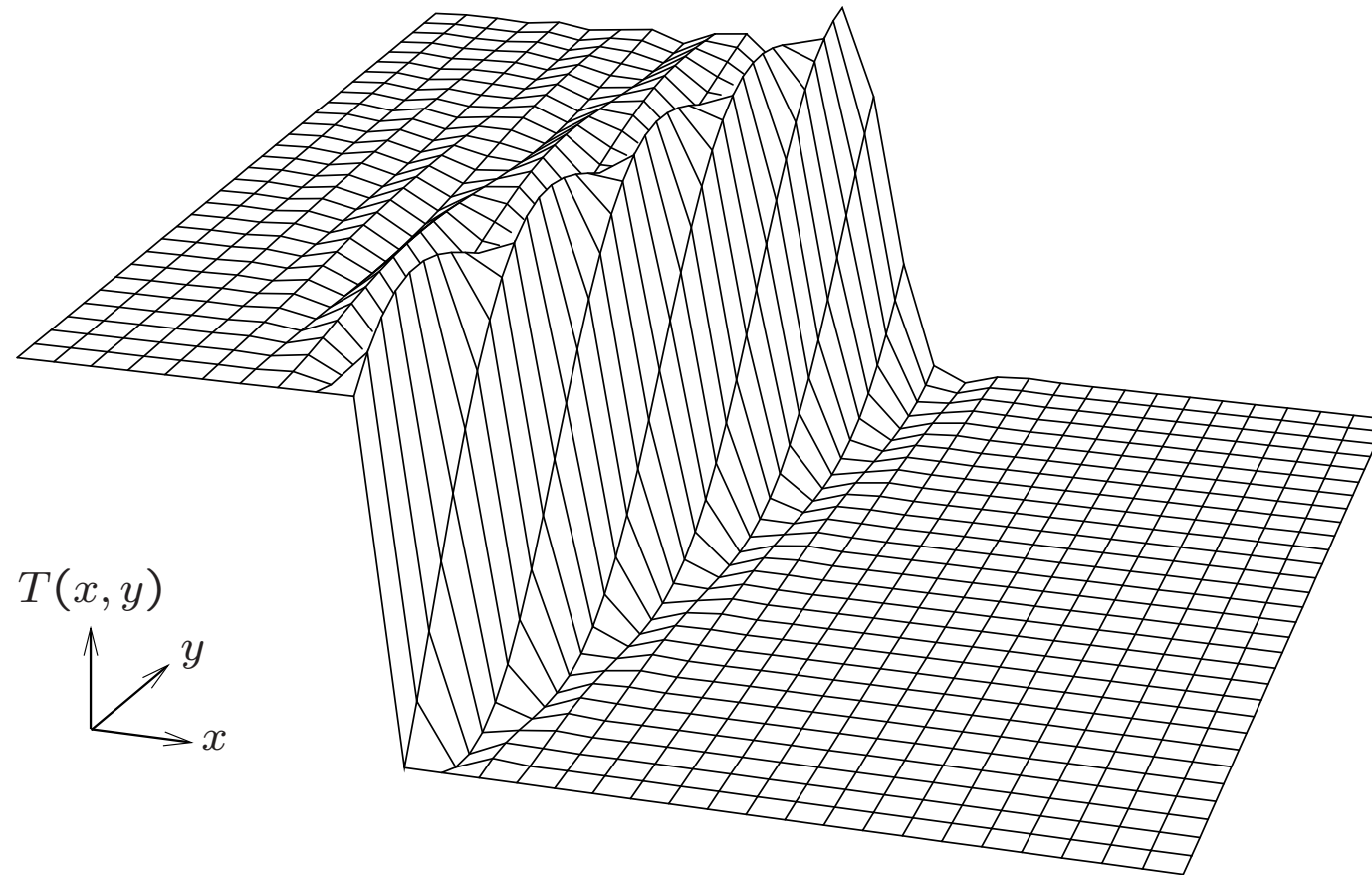
$$\mathbf{u} \cdot \nabla T + \operatorname{div} \frac{h |\mathbf{u}|}{2} \frac{\mathbf{u} \otimes \mathbf{u}}{|\mathbf{u}|^2} \nabla T = 0$$

# Cours Magistral : convection et décentrement (X)



Convection pure,  $f(x) \propto \tanh(x)$ , EF  $\mathbb{Q}_1$  + diffusion artificielle tensorielle  $\frac{h|\mathbf{u}|}{2} \frac{\mathbf{u} \otimes \mathbf{u}}{|\mathbf{u}|^2}$

# Cours Magistral (XI)



Convection pure,  $f(x) \propto \text{Heavyside}(x)$ , EF  $\mathbb{Q}_1$  + diffusion artificielle tensorielle  $\frac{h|\mathbf{u}|\mathbf{u} \otimes \mathbf{u}}{2|\mathbf{u}|^2}$

## *Cours Magistral : conclusion (XII)*

### **Utilisation de Cast3M :**

- faire le lien entre le cours théorique et les travaux dirigés avec de petits exemples interactifs ;
- jeux de données exemple bientôt disponibles sur <http://www-cast3m.cea.fr/>.

### **Mise en œuvre des jeux de données exemple :**

- inspirée de la procédure EXPLORER ;
- utilisation de l'opérateur 'MENU' ;
- autres possibilités d'interaction avec 'SAISIE'.



## *Travaux Dirigés (I)*

**Interactions entre les trois points suivants facilitées par Cast3M :**

**Rédiger des jeux de données complets** : maillage, description du problème, résolution du problème, post-traitement ;

**Choisir correctement les paramètres de la résolution** : analyse phénoménologique (adimensionnement), maillage, pas de temps  $\Delta t$ , tolérance sur la résolution des non linéarités, décentrement ;

**Évaluer la pertinence de la solution numérique obtenue** : convergence en maillage, vérification des bilans.

## *Travaux Dirigés (II)*

### **Codes commerciaux en mécanique des fluides :**

- + Robustesse ;
- + Nombre de mailles ;
- Précision des solutions ?

⇒ inciter les élèves à avoir un regard critique.

## *Travaux Dirigés (III)*

### **Principales difficultés rencontrées par les élèves à l'utilisation de Cast3M :**

- pas de priorité entre opérateurs, surtout mathématiques ;
- ordre des opérands 1./ CHPOINT ;
- angles en degrés  $\Rightarrow ('SIN')' \neq 'COS'$  ;
- notion de CHPOINT discrets et diffus (variables intensives et extensives) ;
- messages d'erreur lors de l'oubli de ' ou ;
- lecture des notices ;

Lorsque l'opérateur - calcule la différence entre un CHPOINT et un FLOTTANT, il soustrait à toutes les valeurs du CHPOINT la valeur du FLOTTANT. La différence entre un FLOTTANT et un CHPOINT donne le Meme resultat au signe pres.

- utilisation de l'interactivité pour débogger.

## *Projets (I)*

### **Projets réalisés en binôme avec l'aide des encadrants.**

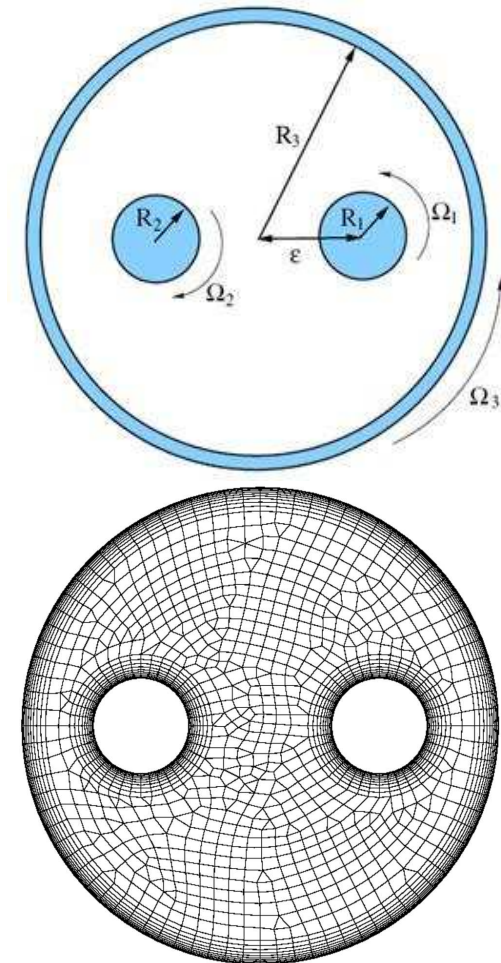
À partir d'une publication (article) issue d'un journal scientifique à comité de lecture présentant des travaux expérimentaux et/ou numériques :

- reproduire (ou pas) les principaux résultats ;
- critiquer (éventuellement) l'article ;
- présenter les résultats obtenus par oral (soutenance 30 min) et par écrit (rapport).

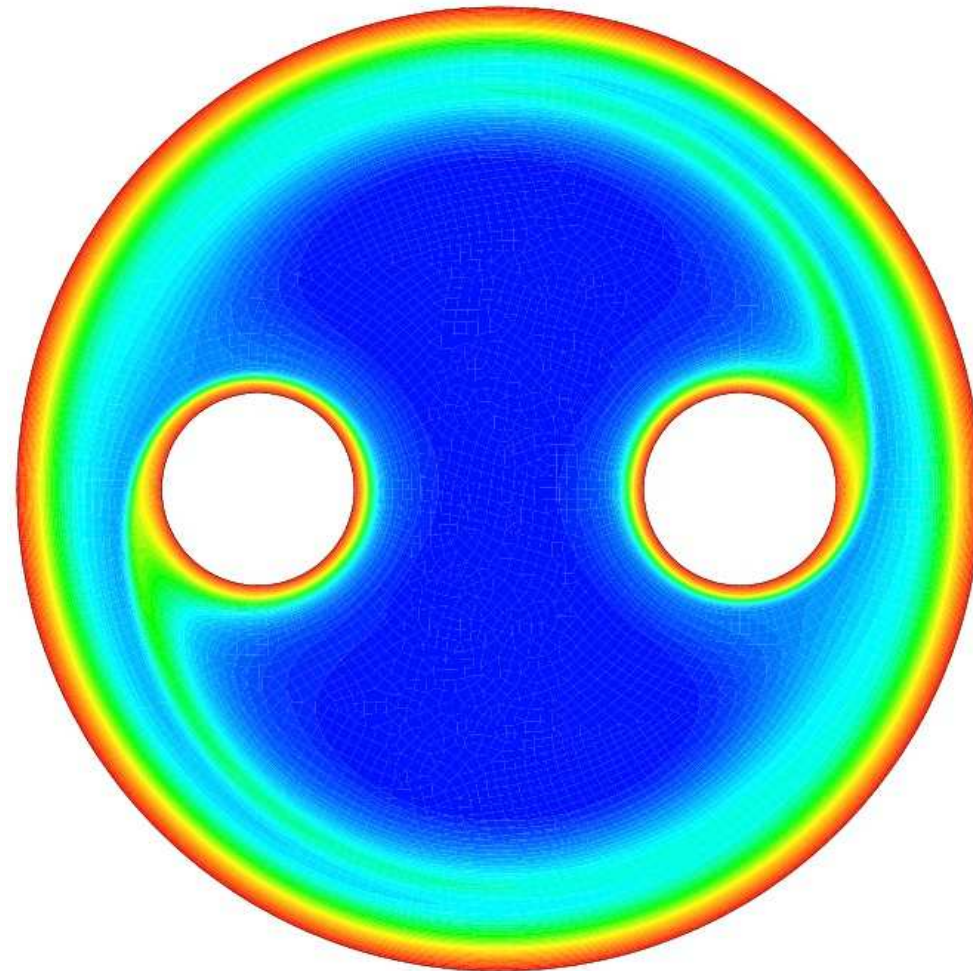
Souvent, il s'agit d'écoulements de convection naturelle en cavité 2D. Peu de turbulence (convergence des modèles ?).

## Projets : Mélange chaotique (II)

- Omari, K. E. and Guer, Y. L. (2010). Alternate rotating walls for thermal chaotic mixing. *International Journal of Heat and Mass Transfer*, 53(1-3) :123–134
- réalisé par Cyril Becquart et Ronan Lacire (2009-2010) ;
- mélange chaotique d'un fluide visqueux ( $Re = 2$ ) et très peu conducteur de la chaleur ( $Pe = 10^4$ ).

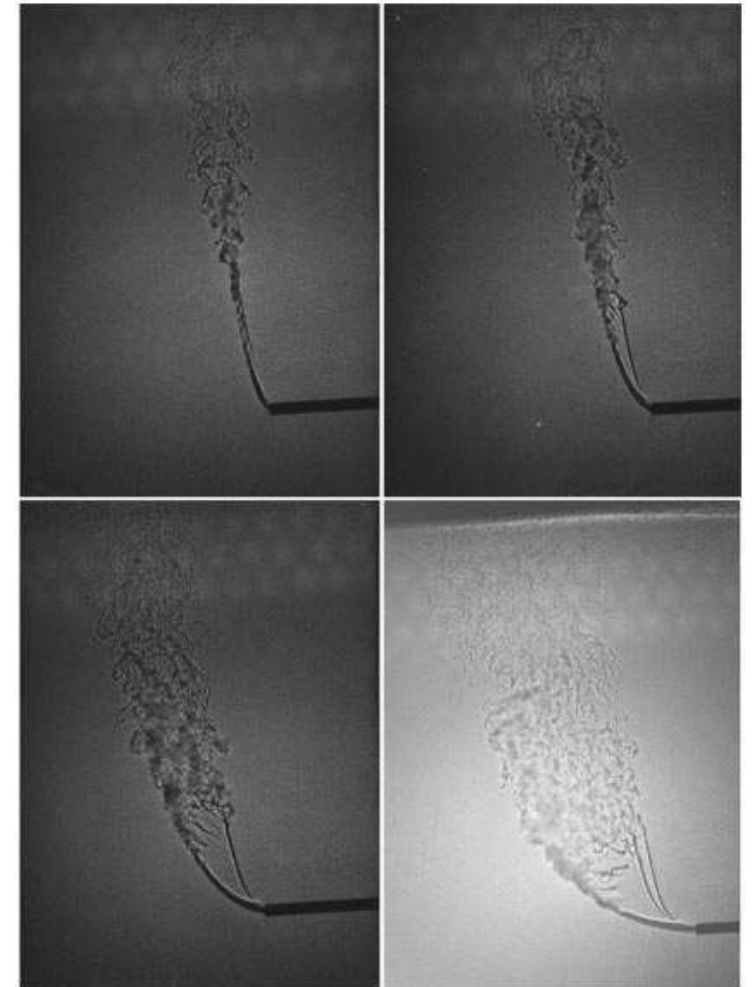


*Projets : Mélange chaotique (III)*

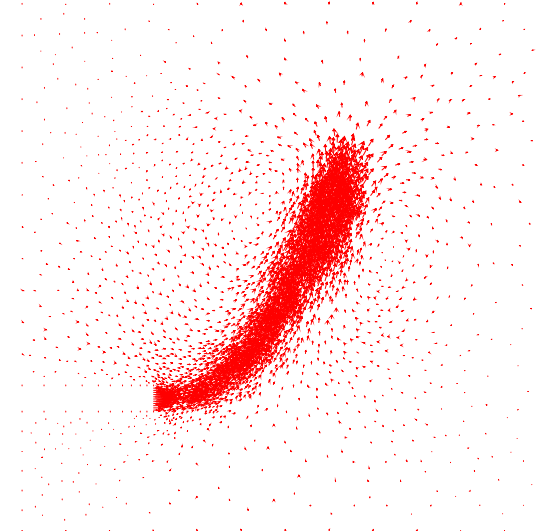
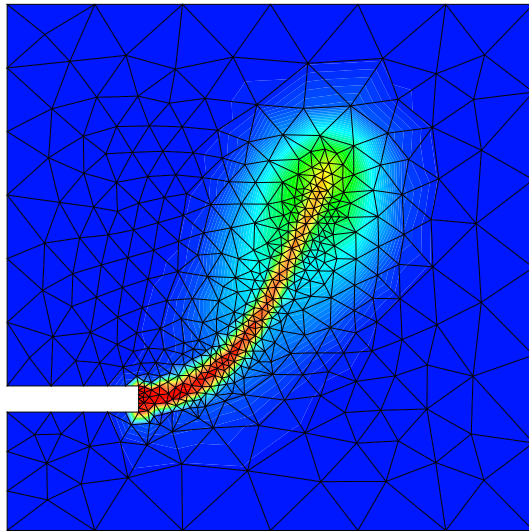


## Projets : Jet horizontal (IV)

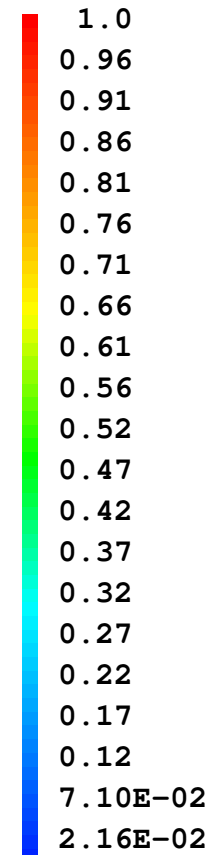
- ARAKERI, J. H., DAS, D., and SRINIVASAN, J. (2000). Bifurcation in a buoyant horizontal laminar jet. *Journal of Fluid Mechanics*, 412 :61–73
- réalisé par Marion Duclercq et Bastien Chapuis (2006-2007)
- injection horizontale d'eau pure dans une cuve d'eau salée.



# Projets : Jet horizontal (V)



VAL - ISO  
>-1.95E-02  
< 1.02E+00





## *Projets : Jet horizontal (VI)*

### **Réalisation du projet :**

- Opérateur 'TRIA' pour le maillage initial ;
- Opérateur 'RAFT' pour le raffinement automatique ;
- Opérateur 'PROI' pour la projection d'un champ d'un maillage sur un autre ;
- Critère de raffinement heuristique (concentration  $> 0.6$ ) ;
- Génération du champ de taille voulu à l'aide d'un Laplacien.

### **Post-traitement :**

- Opérateur 'PLUS' pour tracer le champ de vitesses à côté du champ scalaire.

## *Projets : réalisation d'une animation (VII)*

### **Shell-script pstogif :**

- modification du fichier Postscript généré par Cast3M : fond noir, fontes, épaisseur des traits ;
- Ghostscript (gs) : rastérisation = conversion vectoriel .ps vers pixel .png ;
- Conversion .png vers (.gif) ;
- Création de l'animation avec gifsicle.

### **Format GIF animé :**

- + universalité (lecture par tout navigateur Internet) ;
- + compression sans pertes ;
- 256 couleurs ;
- problèmes de copyright.

## Conclusion

### Cast3M :

- > Utilisation pour illustrer en direct les notions du cours et générer les figures du polycopié ;
- > Outil interactif et exploratoire “boîte blanche” pour les Travaux Dirigés ;
- > Outil d'investigation scientifique pour les projets.

**Documentation** sur <http://www-cast3m.cea.fr/> onglets Doc Compléments et Doc Supports de cours :

**Cours** Dabbene, F. and Paillère, H. (2000). Initiation à la simulation numérique en mécanique des fluides : éléments d'analyse numérique. Technical Report SEMT/LTMF/RT/00-015/A, CEA ;

**Travaux Dirigés** Dabbene, F. (2003). Tutorial Cast3M pour la mécanique des fluides. Technical Report SFME/LTMF/RT/03-035/A, CEA ;

**Cours EF + sources L<sup>A</sup>T<sub>E</sub>X** Gounand, S. (2012). Introduction à la méthode des éléments finis en mécanique des fluides incompressibles. Publication DM2S, CEA.