



HAL
open science

О БРАСЛЕТАХ С ЗООМОРФНЫМИ ОКОНЧАНИЯМИ ИЗ МОГИЛЬНИКА ДЖУРГА-ОБА В ВОСТОЧНОМ КРЫМУ (ЭПОХА ВЕЛИКОГО ПЕРЕСЕЛЕНИЯ НАРОДОВ)

Anna Mastykova

► To cite this version:

Anna Mastykova. О БРАСЛЕТАХ С ЗООМОРФНЫМИ ОКОНЧАНИЯМИ ИЗ МОГИЛЬНИКА ДЖУРГА-ОБА В ВОСТОЧНОМ КРЫМУ (ЭПОХА ВЕЛИКОГО ПЕРЕСЕЛЕНИЯ НАРОДОВ). Нижневолжский Археологический Вестник, 2019, 18 (2), pp.169-180. <10.15688/nav.jvolsu.2019.2.11>. <hal-04101792>

HAL Id: hal-04101792

<https://hal.science/hal-04101792>

Submitted on 21 May 2023

HAL is a multi-disciplinary open access archive for the deposit and dissemination of scientific research documents, whether they are published or not. The documents may come from teaching and research institutions in France or abroad, or from public or private research centers.

L'archive ouverte pluridisciplinaire **HAL**, est destinée au dépôt et à la diffusion de documents scientifiques de niveau recherche, publiés ou non, émanant des établissements d'enseignement et de recherche français ou étrangers, des laboratoires publics ou privés.

ВОЛГОГРАДСКИЙ ГОСУДАРСТВЕННЫЙ УНИВЕРСИТЕТ
VOLGOGRAD STATE UNIVERSITY

НИЖНЕВОЛЖСКИЙ
АРХЕОЛОГИЧЕСКИЙ
ВЕСТНИК

2019

Том 18. № 2



THE LOWER VOLGA
ARCHAEOLOGICAL
BULLETIN

2019

Volume 18. No. 2

ISSN 2587-8123 (Print)
ISSN 2658-5995 (Online)



МИНИСТЕРСТВО НАУКИ И ВЫСШЕГО ОБРАЗОВАНИЯ
РОССИЙСКОЙ ФЕДЕРАЦИИ
ВОЛГОГРАДСКИЙ ГОСУДАРСТВЕННЫЙ УНИВЕРСИТЕТ

НИЖНЕВОЛЖСКИЙ
АРХЕОЛОГИЧЕСКИЙ ВЕСТНИК

2019

Том 18. № 2

MINISTRY OF SCIENCE AND HIGHER EDUCATION
OF THE RUSSIAN FEDERATION
VOLGOGRAD STATE UNIVERSITY

THE LOWER VOLGA
ARCHAEOLOGICAL BULLETIN

2019

Volume 18. No. 2



НИЖНЕВОЛЖСКИЙ АРХЕОЛОГИЧЕСКИЙ ВЕСТНИК

2019. Т. 18. № 2

Научный журнал

Основан в 1998 году

Выходит 2 раза в год

Учредитель:

Федеральное государственное автономное образовательное учреждение высшего образования «Волгоградский государственный университет»

Журнал зарегистрирован в Федеральной службе по надзору в сфере связи, информационных технологий и массовых коммуникаций (свидетельство о регистрации ПИ № ФС77-68211 от 27 декабря 2016 г.)

Журнал включен в базу **Российского индекса научного цитирования (РИНЦ)**

Редакционная коллегия:

А.С. Скрипкин – д-р ист. наук, проф., главный редактор (г. Волгоград);

М.В. Кривошеев – канд. ист. наук, ответственный секретарь (г. Волгоград);

К.С. Ковалева – технический секретарь (г. Волгоград);

В.И. Моисеев – технический секретарь (г. Волгоград);

Н.Г. Глазкова – канд. ист. наук, доц., редактор текстов на английском языке (г. Волгоград);

М.А. Балабанова – д-р ист. наук, проф. (г. Волгоград);

В.М. Клепиков – канд. ист. наук, доц. (г. Волгоград);

Е.В. Перерва – канд. ист. наук (г. Волгоград);

А.Н. Дьяченко (г. Волгоград);

Н.М. Малов – канд. ист. наук (г. Саратов);

В.Н. Мышкин – канд. ист. наук (г. Самара)

Редакционный совет:

д-р ист. наук, проф. *А.И. Айбабин* (г. Симферополь);

д-р ист. наук *А.Ю. Алексеев* (г. Санкт-Петербург);

д-р ист. наук, акад. РАН *Х.А. Амирханов* (г. Москва);

канд. биол. наук *А.В. Борисов* (г. Пушино); д-р ист.

наук, акад. РАН *А.П. Бужилова* (г. Москва); д-р ист.

наук, проф. *М.С. Гаджиев* (г. Махачкала); д-р ист.

наук *И.П. Засецкая* (г. Санкт-Петербург); д-р ист. наук

Э.Д. Зиливинская (г. Москва); д-р ист. наук, чл.-кор.

РАН *А.И. Иванчик* (г. Москва); д-р хаб. *М.М. Казан-*

ский (г. Париж, Франция); д-р ист. наук *А.Г. Козин-*

цев (г. Санкт-Петербург); д-р ист. наук, проф.

Л.Н. Корякова (г. Екатеринбург); канд. ист. наук, доц.

В. Кульчар (г. Сегед, Венгрия); д-р ист. наук *С.И. Лу-*

кьяшко (г. Ростов-на-Дону); канд. ист. наук *В.Ю. Ма-*

лашев (г. Москва); д-р ист. наук, проф. *С.Ю. Мона-*

хов (г. Саратов); д-р ист. наук, проф. *Н.Л. Моргуно-*

ва (г. Оренбург); д-р ист. наук *М.Г. Мошкова* (г. Мос-

ква); д-р ист. наук, проф. *Л.Ф. Недашковский*

(г. Казань); д-р ист. наук *А.М. Обломский*

(г. Москва); д-р ист. наук, проф., чл.-кор. РАН

Н.В. Полосьмак (г. Новосибирск); канд. ист. наук

Б.А. Раев (г. Ростов-на-Дону); д-р ист. наук *А.В. Си-*

моненко (г. Киев, Украина); д-р ист. наук *М.Ю. Трей-*

стер (г. Бонн, Германия); д-р ист. наук, проф.

А.М. Хазанов (г. Мэдисон, США); д-р ист. наук,

проф. *И.Н. Храпунов* (г. Симферополь)

Редакторы, корректоры: *С.А. Астахова,*

Н.М. Вишнякова, Ю.И. Неделькина

Редактор английских текстов *Ю.В. Чеметева*

Верстка *О.Н. Ядыкиной*

Техническое редактирование *Е.С. Решетниковой*

Подписано в печать 10.10 2019 г.

Дата выхода в свет 27.12 2019 г. Формат 60×84/8.

Бумага офсетная. Гарнитура Таймс. Усл. печ. л. 23,3.

Уч.-изд. л. 25,1. Тираж 200 экз. (1-й завод 1–52 экз.).

Заказ 197. «С» 32.

Свободная цена

Адрес издателя и типографии:

400062 г. Волгоград, ул. Богданова, 32.

Издательство Волгоградского государственного университета.

E-mail: izvolgu@volsu.ru

Адрес редакции

400062 Волгоград, просп. Университетский, 100.

Волгоградский государственный университет

Тел.: (8442) 40-55-35. Факс: (8442) 46-18-48

E-mail: nav@volsu.ru

Сайт журнала: <https://nav.jvolsu.com>

Англояз. сайт журнала:

<https://nav.jvolsu.com/index.php/en>



DOI: <https://doi.org/10.15688/nav.jvolsu.2019.2.11>

UBC 902(653):903.2
LBC 63.444-41

Submitted: 28.07.2019
Accepted: 08.10.2019

ABOUT BRACELETS WITH ZOOMORPHIC ENDS FROM DZHURGA-OBA NECROPOLIS IN THE EASTERN CRIMEA (GREAT MIGRATION PERIOD)

Anna V. Mastykova

Institute of Archaeology, Russian Academy of Sciences, Moscow, Russian Federation

Abstract. The paper considers burial 40 of Dzhurga Oba necropolis in the Eastern Crimea. Two bracelets, elements of a prestigious female costume of the second half of the 5th century and weapons (sword elements) were found in the catacomb. It is possible that there were two inhumations – male and female ones. Two bronze gilded bracelets from this burial have gold zoomorphic endings in the form of heads, usually interpreted as dragons, and a hinged lock in the form of a disk. The origins of this type of bracelets should be sought in the traditions of Mediterranean jewelry art. Bracelets with a lock in the form of a plate on hinges appeared in the Mediterranean in the 2nd – 3rd centuries and existed until the 7th century (inclusive). It should be noted that there is a noticeable Byzantine / Mediterranean component in the female costume from Dzhurga Oba, which is represented primarily by the cloisonne inlay style jewelry – earrings, rings, bracelets. At the same time, the presence of a pair of brooches from the East German tradition indicates the mixed character of the female prestigious costume from Dzhurga-Oba, which is typical for the Cimmerian Bosphorus of the Great Migration Period.

Key words: bracelets, Crimea, Dzhurga-Oba, Great Migration Period, Mediterranean tradition.

Citation. Mastykova A. V., 2019. About Bracelets with Zoomorphic Ends from Dzhurga-Oba Necropolis in the Eastern Crimea (Great Migration Period). *The Lower Volga Archaeological Bulletin*, vol. 18, no. 2, pp. 169-180. (in Russian). DOI: <https://doi.org/10.15688/nav.jvolsu.2019.2.11>

УДК 902(653):903.2
ББК 63.444-41

Дата поступления статьи: 28.07.2019
Дата принятия статьи: 08.10.2019

О БРАСЛЕТАХ С ЗООМОРФНЫМИ ОКОНЧАНИЯМИ ИЗ МОГИЛЬНИКА ДЖУРГА-ОБА В ВОСТОЧНОМ КРЫМУ (ЭПОХА ВЕЛИКОГО ПЕРЕСЕЛЕНИЯ НАРОДОВ)

Анна Владимировна Мастыкова

Институт Археологии РАН, г. Москва, Российская Федерация

Аннотация. Рассматриваются два браслета, найденные в погр. 40 мог. Джурга-Оба в Восточном Крыму. В катакомбе были обнаружены элементы престижного женского костюма второй половины V в. и предметы вооружения (элементы меча). Возможно, в могиле были совершены две ингумации – мужская и женская. Два бронзовых позолоченных браслета из данного погребения имеют золотые окончания в виде зооморфных голов, обычно интерпретируемых как драконы, и шарнирный замок в виде диска. Истоки данного типа браслетов надо искать в традициях средиземноморского ювелирного искусства. Браслеты с замком в виде пластины на шарнирах появляются в Средиземноморье во II–III вв. и существуют до VII в. включительно. Следует констатировать присутствие в женском костюме из Джурга-Оба заметного византийского / средиземноморского компонента, который представлен, прежде всего, украшениями стиля перегородчатой инкрустации – серьгами, перстнями, браслетами. В то же время присутствие пары фибул восточногерманской традиции свидетельствует о смешанном характере женского престижного убора из Джурга-Обы, что типично для Боспора Киммерийского эпохи Великого переселения народов.

Ключевые слова: браслеты, Крым, Джурга-Оба, эпоха Великого переселения народов, средиземноморская традиция.

Цитирование. Мастыкова А. В., 2019. О браслетах с зооморфными окончаниями из могильника Джурга-Оба в Восточном Крыму (эпоха Великого переселения народов) // Нижневолжский археологический вестник. Т. 18, № 2. С. 169–180. DOI: <https://doi.org/10.15688/nav.jvolsu.2019.2.11>

Данная работа посвящена анализу двух браслетов, происходящих из погр. 40 мог. Джурга-Оба в Восточном Крыму. Могильник представляет собой часть некрополя города Китея. Здесь было открыто катакомбное погребение (рис. 1), к сожалению, разграбленное, поэтому количество погребенных в нем не может быть установлено. Из погребения происходит престижный женский убор (рис. 2, 1–9), хорошо датируемый по западным параллелям, которые особенно показательны для серег и перстня (рис. 2, 1–3), второй половиной V в. [Ермолин, 2009, с. 71–77; Ermolin, 2012, р. 346]. Здесь же найдены фрагменты клинкового оружия – обломок железного перекрестья большого меча, фрагмент гарды или ножен с золотой обкладкой и перегородчатой инкрустацией (рис. 2, 10) постгуннского времени¹, а также еще одно перекрестье из халцедона (рис. 2, 11) (о воинском инвентаре из этого погребения см.: [Казанский, 2018, с. 80]). Судя по набору инвентаря, в данной могиле было совершено не менее двух ингумаций. При этом все элементы женского костюма – две серьги, две двухпластинчатые фибулы (рис. 2, 1, 2, 6, 7), два браслета (рис. 2, 8, 9), о которых пойдет речь, золотые бляшки-аппликации (рис. 2, 5), два перстня (рис. 2, 3, 4) – вполне могли составлять единый убор. Сразу же следует обратить внимание на средиземноморские компоненты женского убора, такие как серьги и перстни в стиле перегородчатой инкрустации [Ermolin, 2012, р. 346].

Два бронзовых позолоченных браслета (рис. 2, 8, 9) из рассматриваемого погребения имеют золотые окончания в виде зооморфных голов, обычно интерпретируемых как драконы, и шарнирный замок в виде диска. Оба браслета украшены вставками красных камней в изолированных гнездах (уши и глаза «драконов») или в стиле перегородчатой инкрустации на дисках замков.

Истоки данного типа браслетов надо искать в традициях средиземноморского / римского ювелирного искусства. Считается, что в Восточном Средиземноморье уже на рубеже II–III вв. появляются дорогие римские

браслеты с витым кольцом и шарнирным замком с диском, некоторые из них имеют окончания в виде змеиных голов, как, например, браслет из Музея Бенаки в Афинах [Lepage, 1971, fig. 2] (рис. 3, 1). После III в. браслеты с витым кольцом «демократизируются», они становятся проще, грубее – это уже дешевая массовая продукция [Lepage, 1971, р. 1–4].

Браслеты с шарнирным замком и чаще всего с округлой (реже – прямоугольной) пластиной составляют тип VIII по К. Лепажу, который отнес их к V–VI вв. [Lepage, 1971, р. 16–20, fig. 27–34], хотя отдельные экземпляры датируются позднеримским временем [Lepage, 1971, р. 16, fig. 28] (рис. 3, 2). К этому же типу принадлежат и браслеты из различных коллекций, у которых кольцо чаще всего представляет собой широкую пластину [Metzger, 1990; Deppert-Lippitz, 1995, S. 120–125, Abb. 84, 85; Yeroulanou, 2010, pl. 1–3, 5, 12, 18–24] (рис. 3, 4–7). Некоторые экземпляры имеют браслетное кольцо в виде округлого в сечении стержня [Ross, 1965, № 46, pl. XXXVII; Deppert-Lippitz, 1995, Abb. 87; Manière-Lévêque, 1997, pl. 3; Yeroulanou, 2010, pl. 12] или же плетенки [Yeroulanou, 2010, pl. 3, 18, 19, 20–24]. Обычно такие браслеты датируют V–VII веками. Эти хронологические рамки не противоречат и датам вещей из Джурга-Обы (см. выше).

Такая широкая датировка интересующих нас шарнирных браслетов обосновывается рядом находок. Например, в экземпляр из Асьют (Assiûd) в Египте, вмонтированы монеты императора Гонория (393–423 гг.) [Deppert-Lippitz, 1995, S. 120–125, Abb. 87] (рис. 3, 3). Подобные браслеты рано попадают в Восточную Европу, как, в частности, свидетельствует находка в двух катакомбах 24.06.1904 г. в контексте гуннского времени² в Керчи [Засецкая, 1993, табл. 23, 81] (рис. 3, 4). Браслеты с шарнирными пластинами и браслетным кольцом в виде широкой пластины типичны для византийских кладов с вещами конца VI – VII в., таких как Варна (клад № 1) в Болгарии; Кесария Приморская (*Caesarea Maritima*) в Израиле на побережье Средизем-

ного моря; Митилена / Митилини (Mitilena) на греческом острове Лесбос; Мерсин (Mersin) на юго-восточном побережье Турции; Ламбуса (Lambousa) на Кипре; Латакия (Latakia) в Сирии на побережье Средиземного моря [Manière-Lévêque, 1997, p. 85–97]. Для датировки шарнирных браслетов с кольцами в виде широкой пластины показателен второй клад в Ламбусе на Кипре [Stylianou, 1969, fig. 43] (рис. 3,6,7). Город Ламбуса был полностью разрушен во время арабского нашествия 653–654 гг., когда очевидно и происходит сокрытие кладов. Во втором кладе пара браслетов была обнаружена вместе с серебряной посудой с императорскими контрольными штампами 602–605 гг., 610–613 гг., 613–629/63 гг. и золотым поясом, в который были вмонтированы монеты и медальоны различных императоров – от Феодосия II (401–450 гг.) до Маврикия Тиберия (539–602 гг.) [Stylianou, 1969, fig. 40]. Данный клад и определяет верхнюю дату шарнирных браслетов типа Лепаж VIII.

Мотив декора *cloisonné* на диске браслетов из Джурга-Оба и четырех дуг, сходящихся к центру, принадлежит стилистической группе Засецкая IV, типичной для Боспора Киммерийского и хорошо известного в Центральной и Западной Европе [Засецкая, 1982, с. 20–22, рис. 5,1]. Для гуннского времени такой мотив известен на вещах из Керчи, например, из тайника склепа 145.1904 г. и из двух катакомб 24.06.1904 г. [Засецкая, 1993, табл. 20,66,67; табл. 26,108a]. К сожалению, в обоих случаях вещи с подобным декором нельзя датировать более точно, чем общими хронологическими рамками гуннского времени. Так, в склепе 145.1904 г., скорее всего, находился грабительский схрон, куда были помещены, например, рукояти мечей, в спешке отломанные от клинка, а в катакомбах 24.06.1904 г. – грабительские раскопки и вещи, конфискованные полицией. Более надежным для гуннского времени является степное погребение Федоровка на Волге, где на серебряной позолоченной четырехугольной бляшке также имеется интересующий нас декор группы Засецкая IV [Засецкая, 1994, табл. 34,15]. К более позднему времени относятся находки из погребения второй половины V в. Берегово (Beregszász) в Закарпатье [Arrhenius, 1985, p. 162, fig. 199], медальон из «клада» (ско-

рее погребения?) в Ольвии³ [Arrhenius, 1985, p. 101, fig. 64, map 1] и часть креста из Сен-Дени (Франция) из мастерской епископа Св. Элигия, VII в. [Arrhenius, 1985, p. 97, fig. 74].

Среди шарнирных браслетов особый интерес для нашей темы представляют украшения с зооморфными окончаниями, которые, несомненно, восходят к античной традиции [Рябцева, 1999]. В античное время зооморфные браслеты известны не только в Средиземноморье, но и в Центральной Азии, чему свидетельством являются находки из знаменитого Аму-Дарьинского клада V–IV вв. до н.э. [Рябцева, 1999, с. 231]. Надо упомянуть и браслеты с зооморфными окончаниями из «княжеского» могильника I в. н.э. Тия-Тепе на территории современного Афганистана [Сарианиди, 1989, с. 64, 128, 129, рис. 21, 45; Gambon, Jarrige, 2006, № 58, 140] (рис. 4,1,2). Однако необходимо подчеркнуть, что азиатские браслеты, в отличие от средиземноморских, не имеют шарнирного замка.

Зооморфные браслеты без шарнирного замка хорошо известны в древностях эпохи Великого переселения народов. Они, в частности, входят в состав женского «княжеского» убора гуннского и постгуннского времени. Можно назвать браслеты из «Венгрии», ныне хранящиеся в Венгерском Национальном музее⁴ [Hampel, 1905, Taf. 42,1,5], Унтерзибенбрунна (Untersiebenbrunn) в Нижней Австрии [Tejral, 2011, Abb. 118], Регёй (Regöly) в Западной Венгрии [Tejral, 2011, Abb. 158,2], Керчи 24.06.1904 г. [Засецкая, 1993, табл. 22,82] (рис. 5,6), Фанагории (Сенная) [Засецкая, 1994, табл. 18,1; Тункина, Застроженнова, Шаров, 2018] (рис. 5,5), Киевского клада (рис. 5,2) и Бакодпусты (Bakódpusztá) в Восточной Венгрии (рис. 5,3) [Mastykova, 2018, p. 301, fig. 1,2,3; Мастыкова, 2019, рис. 1,2,3]. К этой группе можно отнести и болотную находку Теббеструп (Tebbestrup) в Северной Ютландии – браслет, украшенный звериными мордами (рис. 5,4) [Mastykova, 2018, fig. 1]. В раннемеровингское время в Западной Европе распространены дешевые дериваты этих «княжеских» браслетов, например: Маршелепо (Marchélepot), Фламикур (Flamicourt), Бовэ (Beauvais) и Версиньи (Versigny) во Франции, погр. 10 Турнэ (Tournai) в Бельгии, Хорб-Альтхайм (Horb-Altheim) и Вёррштатт (Wörstadt)

в Германии (подробная библиография см.: [Kazanski, 1997, p. 295; Mastykova, 2018, p. 301, fig. 2; Мастыкова, 2019, рис. 2]).

Среди браслетов с зооморфными окончаниями и шарнирными замками наиболее роскошным является экземпляр из Египта [Ross, 1965, № 47, pl. XXXVIII; Yeroulanou, 2010, pl. 1; Mastykova, 2018, fig. 1,4] (рис. 5,1). Несомненно, ранневизантийскими по происхождению являются и браслеты с «драконами» из клада, происходящего из Киевской губернии и из погребения в Бакодпусте (Bakódpusztá) в Восточной Венгрии [Mastykova, 2018, fig. 1,2,3], однако у этих двух браслетов нет шарнирных замков, но имеются винтовые (рис. 5,2,3).

В целом, если суммировать данные по женскому убору из Джурга-Обы, то следует подчеркнуть присутствие заметного византийского / средиземноморского компонента, который представлен, прежде всего, украшениями стиля перегородчатой инкрустации, сре-

ди которых находят свое место и шарнирные браслеты с зооморфными окончаниями. В то же время присутствие пары двупластинчатых фибул восточногерманской традиции свидетельствует о смешанном характере женского престижного убора из Джурга-Обы, что типично для Боспора Киммерийского эпохи Великого переселения народов [Мастыкова, Казанский, 2005, с. 261, 262].

ПРИМЕЧАНИЯ

¹ Постгуннское время в южной части Восточной Европы определяется в рамках второй трети V – второй трети VI в. [Мастыкова, 2009, с. 19].

² Гуннское время в южной части Восточной Европы определяется в рамках последней трети IV – середины V в. [Мастыкова, 2009, с. 19].

³ Локализация находки условна, поскольку торговцы древностями часто выдавали свой товар за происходящий из таких важных античных центров, как Ольвия и Керчь.

⁴ Речь идет о Венгерском королевстве до первой мировой войны, в состав которого входили также Закарпатская Украина, Словакия, Трансильвания, Банат, Воеводина, Хорватия.

ИЛЛЮСТРАЦИИ

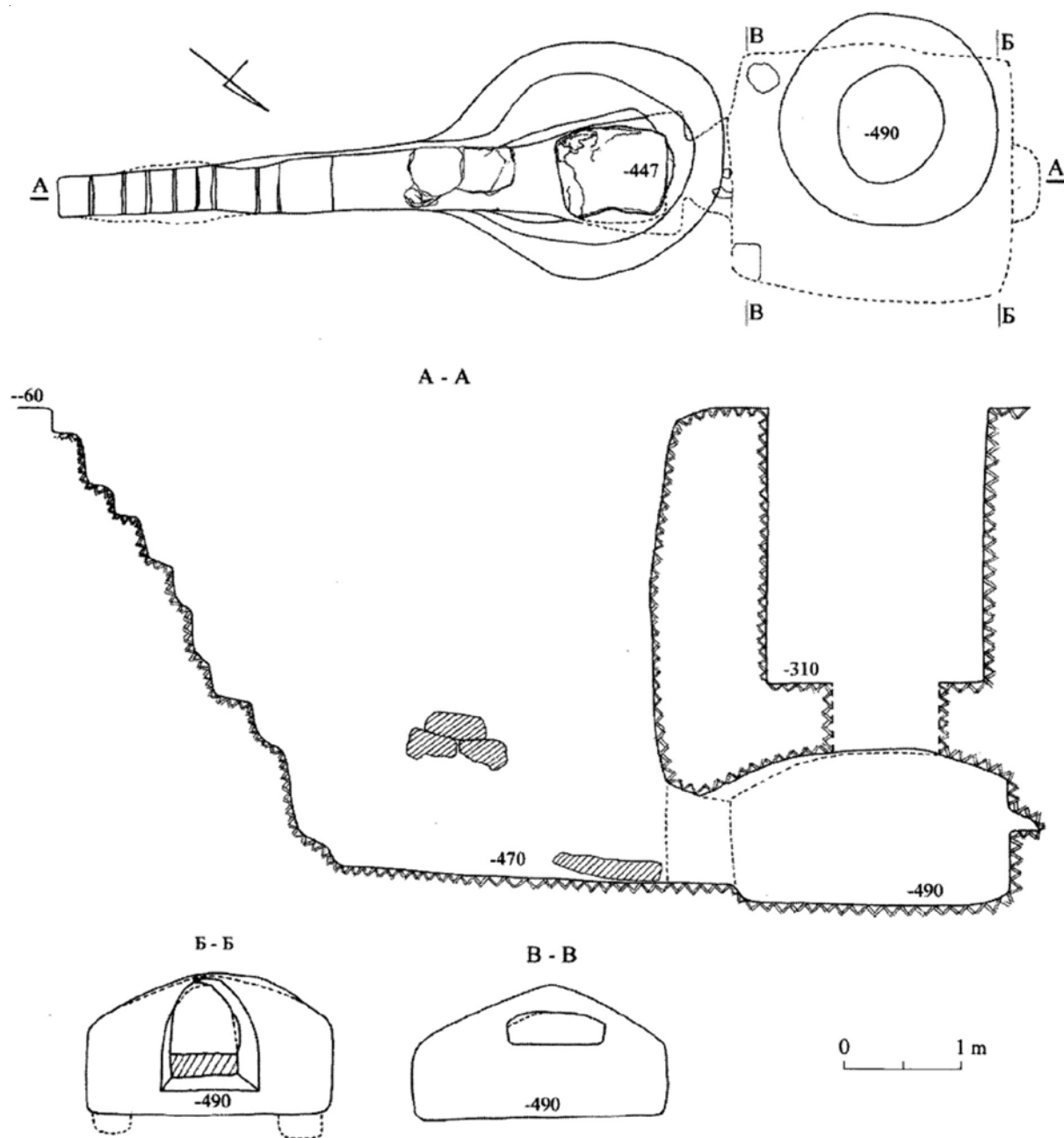


Рис. 1. Джурга-Оба, погр. 40 (по: [Ermolin, 2012, fig. 4])
Fig. 1. Dzhurga-Oba, burial 40 (after: [Ermolin, 2012, fig. 4])



Рис. 2. Джурга-Оба, находки из погр. 40 (по: [Ermolin, 2012, fig. 5]):

1, 2 – серьги; 3, 4 – перстни; 5 – бляшки-аппликации; 6, 7 – фрагменты фибул; 8, 9 – браслеты;
10, 11 – фрагменты меча

Fig. 2. Dzhurga-Oba, finds from burial 40 (after: [Ermolin, 2012, fig. 5]):

1, 2 – earrings; 3, 4 – rings; 5 – plaque-applications; 6, 7 – fragments of brooches; 8, 9 – bracelets;
10, 11 – sword fragments

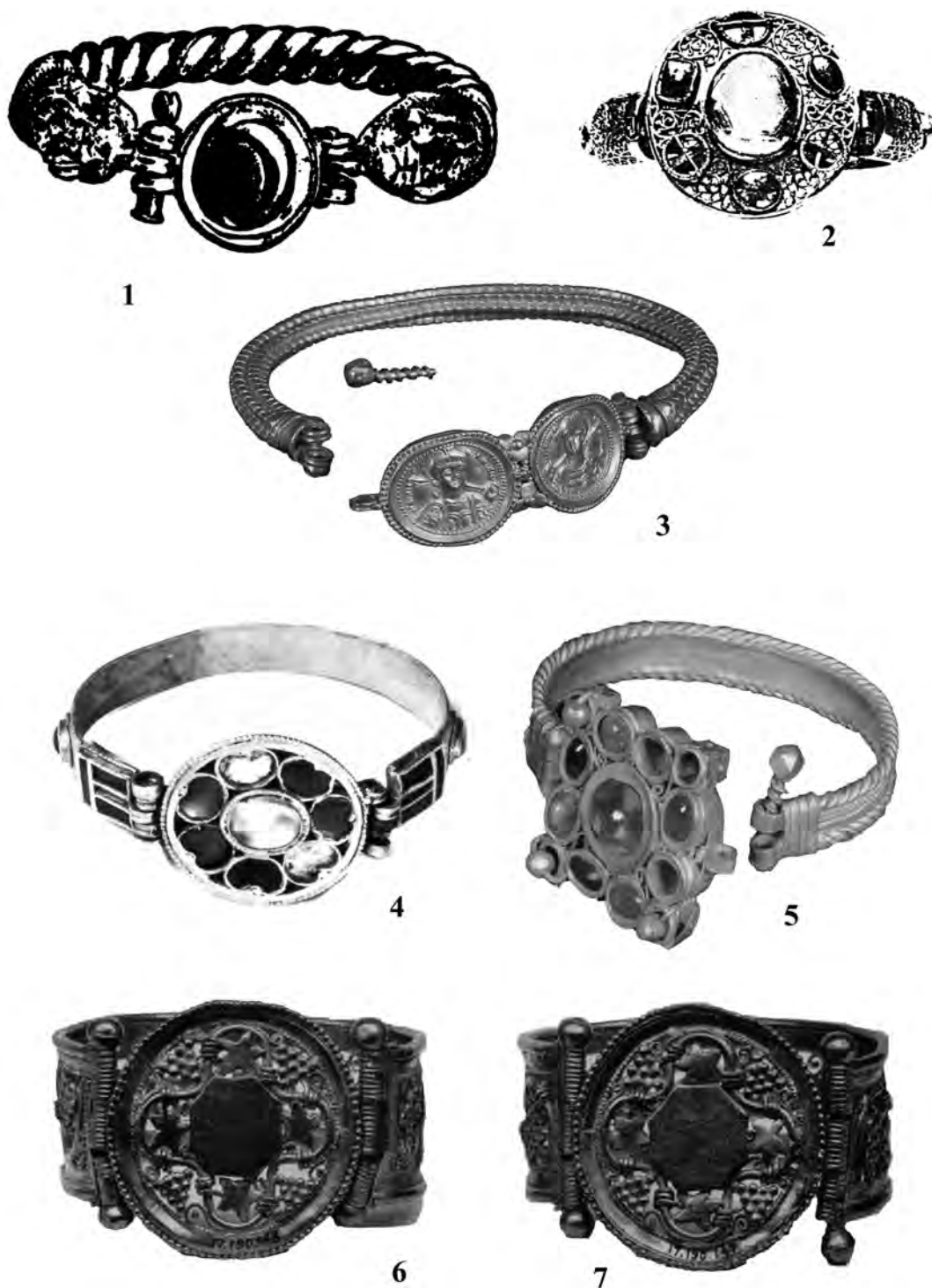


Рис. 3. Позднеримские и ранневизантийские браслеты с шарнирным замком:

1 – Афины, Музей Бенаки; 2 – коллекция де Клерк № 1337 (de Clerq);
3, 5 – Асьют (Assiūd); 4 – Керчь; 6, 7 – Ламбуса (Lambousa);
(1, 2 – по: [Lepage, 1971, fig. 2,28]; 3 – по: [Deppert-Lippitz, 1995, Abb. 87]; 4 – по: [Засецкая, 1993, табл. 23,81];
5 – по: [Deppert-Lippitz, 1995, Abb. 85]; 6, 7 – по: [Stylianou, 1969, fig. 43])

Fig. 3. Late Roman and Early Byzantine bracelets with hinged locks:

1 – Athens, Benaki Museum; 2 – collection de Clerq no. 1337; 3, 5 – Assiūd; 4 – Kerch; 6, 7 – Lambousa;
(1, 2 – after: [Lepage, 1971, fig. 2,28]; 3 – after: [Deppert-Lippitz, 1995, Abb. 87]; 4 – after: [Zasetskaya, 1993, tab. 23,81];
5 – after: [Deppert-Lippitz, 1995, Abb. 85]; 6, 7 – after: [Stylianou, 1969, fig. 43])



1



2

Рис. 4. Браслеты из «княжеских» захоронений в Тилля-Тепе:
1 – погр. 6; 2 – погр. 2 (по: [Gambon, Jarrige, 2006, № 58, 140])

Fig. 4. Bracelets from “princely” burials in Tillya-Tepe:
1 – burial 6; 2 – burial 2 (after: [Gambon, Jarrige, 2006, no. 58,140])

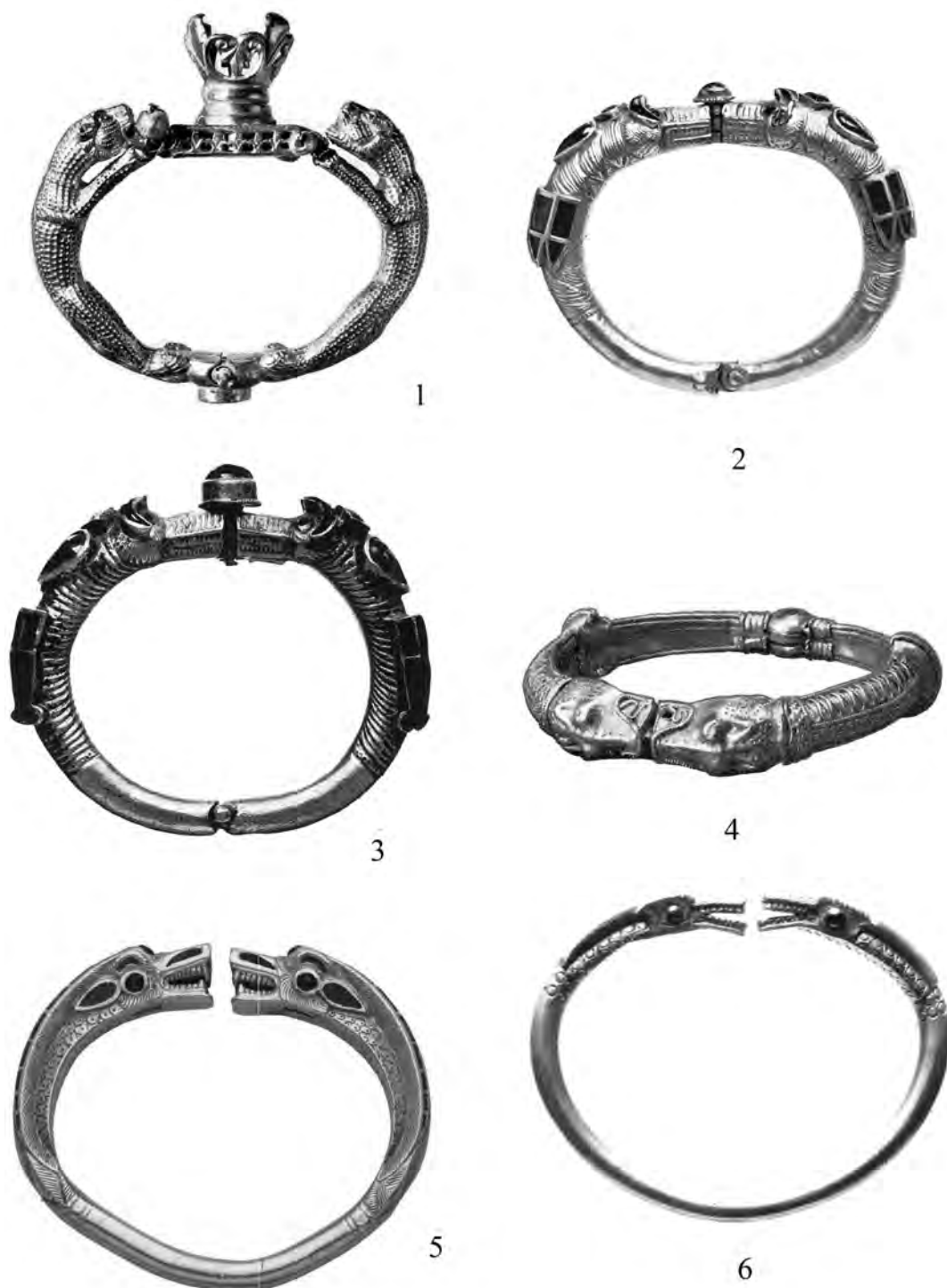


Рис. 5. Браслеты с зооморфными окончаниями:

1 – Египет; 2 – Киевский клад (Киевская губерния); 3 – Бакодпушта (Bakodpuszta);
4 – Теббеструп (Tebbestrup); 5 – Сенная / Фанагория; 6 – Керчь;
(1–4 – по: [Mastykova, 2018, fig. 1]; 5 – по: [Тункина, Застрожная, Шаров, 2018, рис. 4];
6 – по: [Засецкая, 1993, табл. 22,82])

Fig. 5. Bracelets with zoomorphic endings:

1 – Egypt; 2 – Kiev treasure (Kiev Province); 3 – Bakodpuszta; 4 – Tibbestrup; 5 – Sennaya / Phanagoria; 6 – Kerch;
(1–4 – after: [Mastykova, 2018, Fig. 1]; 5 – after: [Tunkina, Zastrozhnova, Sharov, 2018, fig. 4];
6 – after: [Zasetskaya, 1993, tab. 22,82])

СПИСОК ЛИТЕРАТУРЫ

- Ермолин А. Л., 2009. Криво-золотой стиль «клуазонне» в ювелирных изделиях Боспора (по материалам некрополя Джурга-Оба) // Боспорский феномен. Искусство на периферии античного мира. СПб. : Нестор-История. С. 70–77.
- Засецкая И. П., 1982. Классификация полихромных изделий гуннской эпохи по стилистическим данным // Древности эпохи Великого переселения народов V–VIII веков : Советско-Венгерский сборник. М. : Наука. С. 13–30.
- Засецкая И. П., 1993. Материалы Боспорского некрополя второй половины IV – первой половины V вв. н.э. // Материалы по Археологии, Истории и Этнографии Таврии. Вып. III. С. 23–105.
- Засецкая И. П., 1994. Культура кочевников южнорусских степей в гуннскую эпоху (конец IV – V в.). СПб. : Эллипс Лтд. 223 с.
- Казанский М. М., 2018. Воинские погребения боспорской знати постгуннского периода (вторая половина V – первая половина VI вв.) // *Stratum plus*. № 5. С. 75–86.
- Мастыкова А. В., 2009. Женский костюм Центрального и Западного Предкавказья в конце IV – середине VI в. н.э. М. : Институт Археологии РАН. 502 с.
- Мастыкова А. В., 2019. Крым – Дунай – Ютландия: Браслеты и цепи с зооморфными элементами в «княжеской» культуре эпохи великого переселения народов // *Миры Византии. ΧΕΡΣΩΝΟΣ ΘΕΜΑΤΑ*. Вып. 2. Симферополь : Ин-т археологии Крыма РАН. С. 35–48.
- Мастыкова А. В., Казанский М. М., 2005. О происхождении «княжеского» костюма варваров гуннского времени (горизонт Унтерзибенбрунн) // II Городцовские чтения. М. : ГИМ. С. 253–267.
- Рябцева С. С., 1999. Змеи и драконы. О продолжении античной традиции в ювелирном деле эпохи средневековья // *Stratum plus*. № 3. С. 228–240.
- Сарианиди В. И., 1989. Храм и некрополь Тиллятепе. М. : Наука. 240 с.
- Тункина И. В., Застрожнова Е. Г., Шаров О. В., 2018. Первое золото Фанагории: «браслет Ван дер Вейде» // *Stratum plus*. № 4. С. 371–383.
- Arrhenius B., 1985. *Merovingian Garnet Jewellery*. Stockholm : Almqvist & Wiksell. 230 p.
- Deppert-Lippitz B., 1995. *Goldener Schmuck der Spätantike* // *Die Schraube zwischen Macht und Pracht. Das Gewinde in der Antike*. Sigmaringen : Jan Thorbecke Verlag. S. 113–140.
- Ermolin A., 2012. *Džurga-Oba – a Cemetery of the Great Migration Period in the Cimmerian Bosphorus* // *The Pontic-Danubian Realm in the Periode of the Great Migration*. Paris : ACHByz. P. 340–348.
- Gambon P., Jarrige J.-F. (dir.), 2006. *Afganistan, les Trésors Retrouvés*. Collections du Musée National de Kaboul. Paris : Musée national des Arts asiatiques – Guimet: Réunion des musées nationaux. 300 p.
- Hampel J., 1905. *Alterthümer des frühen Mittelalters in Ungarn*. T. I–III. Braunschweig : F. Vieweg und Sohn. 904 S.
- Kazanski M., 1997. *La Gaule et le Danube à l'Époque des Grandes Migrations* // *Neue Beiträge zur Erforschung der Spätantike im mittleren Donauraum*. Brno : Archäologisches Institut AW CR. P. 285–319.
- Lepage C., 1971. *Les Bracelets de Luxe Romains et Byzantines du IIe au VIe Siècle. Etude de la Forme et de la Structure* // *Cahiers Archéologiques*. Vol. XXI. P. 1–23.
- Manière-Lévêque A.-M., 1997. *L'Evolution des Bijoux "Aristocratiques" Féminines à Travers les Trésors Proto-Byzantins d'Orfèvrerie* // *Revue Archéologique*. No. 1. P. 79–106.
- Mastykova A., 2018. *Imitatio Imperii: Ornaments with Zoomorphic Elements of the Migration Epoch Among Barbarian Nobility of Southern Scandinavia and the Pontic-Danube Region* // *Studia Barbarica: profesorowi Andrzejowi Kokowskiemu w 65. rocznicę urodzin*. T. 2. Lublin : Instytut Archeologii UMCS. P. 300–305.
- Metzger C., 1990. *Un Bracelet Byzantin en or au Louvre* // *Revue du Louvre*. Vol. 1. P. 7–11.
- Ross M.C., 1965. *Catalogue of the Byzantine and Early Medieval Antiquities in the Dumbarton Oaks Collection*. Vol. 2. Washington : The Dumbarton Oaks Center for Byzantine Studies. 144 p.
- Stylianou A., Stylianou J., 1969. *The Treasures of Lambousa*. Nicosia : Zavallis Press. 74 p.
- Tejral J., 2011. *Einhemische und Fremde. Das norddanubische Gebiet zur Zeit der Völkerwanderung*. Brno : Archäologisches Institut AW CR. 466 S.
- Yeroulanou A., 2010. *Important Bracelets in Early Christian and Byzantine Art* // *Intelligible Beauty recent research on Byzantine jewellery*. London : British Museum. P. 40–49.

REFERENCES

- Ermolin A.L., 2009. Krovavo-zolotoy stil «kluazonne» v yuvelirnykh izdeliyakh Bospora (po materialam nekropolya Dzhurga-Oba) [Blood-Golden “Cloisonné” Style in Bosporean Jewellery (Based on Jirga-Oba Necropolis)]. *Bosporskiy fenomen. Iskustvo na periferii antichnogo mira* [Bosporean Phenomenon. Art on the Periphery of the Ancient World]. Saint Petersburg, Nestor-Istoriya Publ., pp. 70-77.
- Zasetskaya I.P., 1982. Klassifikatsiya polikhromnykh izdeliy gunnskooy epokhi po stilisticheskim dannym [Classification of Polychrome Products of the Hun Era According to Stylistic Data]. *Drevnosti epokhi Velikogo pereseleniya narodov V–VIII vekov: Sovetsko-Vengerskiy sbornik* [Antiquities of the Era of the Great Migration of Peoples of the 5th – 8th Centuries. Soviet-Hungarian Collection]. Moscow, Nauka Publ., pp. 13-30.
- Zasetskaya I.P., 1993. Materialy Bosporskogo nekropolya vtoroy poloviny IV – pervoy poloviny V vv. n.e. [Materials from Bosporean Necropolis of the Second Half of the 4th – First Half of the 5th Centuries AD]. *Materialy po Arkheologii, Istorii i Etnografii Tavrii* [Materials in Archaeology, History and Ethnography of Tauria], iss. 3, pp. 23-105.
- Zasetskaya I.P., 1994. *Kultura kochevnikov yuzhnorusskikh stepey v gunnskiy epokhu (konets IV – V v.)* [The Culture of the Nomads of the Southern Russian Steppes in the Hun Era (Late 4th – 5th Centuries)]. Saint Petersburg, Ellips Ltd Publ. 223 p.
- Kazanski M.M., 2018. Voinskie pogrebeniya bosporskoy znati postgunnskogo perioda (vtoraya polovina V – pervaya polovina VI vv.) [Warrior Burials of the Bosporean Aristocracy of the Post-Hunnic Period (Second Half of the 5th – First Half of the 6th Century)]. *Stratum plus*, no. 5, pp. 75-86.
- Mastykova A.V., 2009. *Zhenskiy kostyum Tsentralnogo i Zapadnogo Predkavkaziya v kontse IV – seredine VI v. n.e.* [Female Costume of the Central and Western Ciscaucasia in the Late 4th – Mid 6th Centuries AD]. Moscow, IA RAS. 502 p.
- Mastykova A.V., 2019. Krym – Dunay – Yutlandiya: Braslety i tsepi s zoomorfnymi elementami v «knyazheskoy» kulture epokhi velikogo pereseleniya narodov [Crimea – Danube – Jutland: Bracelets and Chains with Zoomorphic Elements in the “Princely” Culture of the Era of the Great Migration of Peoples]. *Miry Vizantii. XEPΣONOΣ ΘEMATA. Vyp. 2* [Worlds of Byzantium. XEPΣONOΣ ΘEMATA. Iss. 2]. Simferopol, Institute of Crimea Archaeology RAS, pp. 35-48.
- Mastykova A.V., Kazanski M.M., 2005. O proiskhozhdenii “knyazheskogo” kostyuma varvarov gunnskogo vremeni (gorizont Unterzibenbrunn) [On the Origin of the “Princely” Costume of the Barbarians of the Hun Period (Horizon Unterzibenbrunn)]. *II Gorodtsovskie chteniya* [2nd Gorodtsov Readings]. Moscow, SHM, pp. 253-267.
- Ryabtseva S.S., 1999. Zmei i drakony. O prodolzhenii antichnoy traditsii v yuvelirnom dele epokhi srednevekovyaya [Snakes and Dragons. About the Continuation of One Antique Tradition in the Jewelry Craft in the Middle Ages]. *Stratum plus*, no. 3, pp. 228-240.
- Sarianidi V.I., 1989. *Khram i nekropol Tillyatepe* [Temple and Necropolis of Tillyatepe]. Moscow, Nauka Publ. 240 p.
- Tunkina I.V., Zastrozhnova E.G., Sharov O.V., 2018. Pervoe zoloto Fanagorii: “braslet Van der Veyde” [The First Gold of Phanagoria: “Van der Weide’s Bracelet”]. *Stratum plus*, no. 4, pp. 371-383.
- Arrhenius B., 1985. *Merovingian Garnet Jewellery*. Stockholm, Almqvist & Wiksell. 230 p.
- Deppert-Lippitz B., 1995. Goldener Schmuck der Spätantike. *Die Schraube zwischen Macht und Pracht. Das Gewinde in der Antike*. Sigmaringen, Jan Thorbecke Verlag, S. 113-140.
- Ermolin A., 2012. Džurga-Oba – A Cemetery of the Great Migration Period in the Cimmerian Bosporus. *The Pontic-Danubian Realm in the Periode of the Great Migration*. Paris, ACHByz, pp. 340-348.
- Gambon P., Jarrige J.-F., 2006. *Afganistan, les Trésors Retrouvés. Collections du Musée National de Kaboul*. Paris, Musée national des Arts asiatiques – Guimet, Réunion des musées nationaux. 300 p.
- Hampel J., 1905. *Altertümer des frühen Mittelalters in Ungarn. T. I–III*. Braunschweig, F. Vieweg und Sohn. 904 S.
- Kazanski M., 1997. La Gaule et le Danube à l’Époque des Grandes Migrations. *Neue Beiträge zur Erforschung der Spätantike im mittleren Donaauraum*. Brno, Archäologisches Institut AW CR, S. 285-319.
- Lepage C., 1971. Les Bracelets de Luxe Romains et Byzantines du IIe au VIe Siècle. Etude de la Forme et de la Structure. *Cahiers Archéologiques*, vol. XXI, pp. 1-23.

- Manière-Lévêque A.-M., 1997. L'évolution des Bijoux "aristocratiques" Féminines à Travers les Trésors Proto-Byzantins d'Orfèverie. *Revue Archéologique*, no. 1, pp. 79-106.
- Mastykova A., 2018. Imitatio Imperii: Ornaments with Zoomorphic Elements of the Migration Epoch Among Barbarian Nobility of Southern Scandinavia and the Pontic-Danube Region. *Studia Barbarica: Profesorowi Andrzejowi Kokowskiemu w 65. Rocznicę Urodzin. T. 2*. Lublin, Instytut Archeologii UMCS, pp. 300-305.
- Metzger C., 1990. Un Bracelet Byzantin en or au Louvre. *Revue du Louvre*, vol. 1, pp. 7-11.
- Ross M.C., 1965. *Catalogue of the Byzantine and Early Medieval Antiquities in the Dumbarton Oaks Collection. Vol. 2*. Washington, The Dumbarton Oaks Center for Byzantine Studies. 144 p.
- Stylianou A., Stylianou J., 1969. *The Treasures of Lambousa*. Nicosia, Zavallis Press. 74 p.
- Tejral J., 2011. *Einhemische und Fremde. Das norddanubische Gebiet zur Zeit der Völkerwanderung*. Brno, Archäologisches Institut AW CR. 466 S.
- Yeroulanou A., 2010. Important Bracelets in Early Christian and Byzantine Art. *Intelligible Beauty. Recent Research on Byzantine Jewellery*. London, British Museum, pp. 40-49.

Information about the Author

Anna V. Mastykova, Doctor of Sciences (History), Leading Researcher, Institute of Archaeology of the Russian Academy of Sciences, Dm. Ulyanova St., 19, 117292 Moscow, Russian Federation, amastykova@mail.ru, <https://orcid.org/0000-0001-7521-5071>

Информация об авторе

Анна Владимировна Мастыкова, доктор исторических наук, ведущий научный сотрудник, Институт Археологии РАН, ул. Дм. Ульянова, 19, 117292 г. Москва, Российская Федерация, amastykova@mail.ru, <https://orcid.org/0000-0001-7521-5071>