



HAL
open science

Dialogue interdisciplinaire entre l'objet et l'archive pour l'étude historique et la conservation du patrimoine et technique: le cas du tube zénithal photographique de l'Observatoire cantonal de Neuchâtel

Julien Gressot, Romain Jeanneret

► To cite this version:

Julien Gressot, Romain Jeanneret. Dialogue interdisciplinaire entre l'objet et l'archive pour l'étude historique et la conservation du patrimoine et technique: le cas du tube zénithal photographique de l'Observatoire cantonal de Neuchâtel. Coré. Conservation et restauration du patrimoine culturel, 2023, 5, pp.84-105. hal-04101370

HAL Id: hal-04101370

<https://hal.science/hal-04101370>

Submitted on 22 Jun 2023

HAL is a multi-disciplinary open access archive for the deposit and dissemination of scientific research documents, whether they are published or not. The documents may come from teaching and research institutions in France or abroad, or from public or private research centers.

L'archive ouverte pluridisciplinaire **HAL**, est destinée au dépôt et à la diffusion de documents scientifiques de niveau recherche, publiés ou non, émanant des établissements d'enseignement et de recherche français ou étrangers, des laboratoires publics ou privés.

DIALOGUE INTERDISCIPLINAIRE ENTRE L'OBJET ET L'ARCHIVE POUR L'ÉTUDE HISTORIQUE ET LA CONSERVATION DU PATRIMOINE SCIENTIFIQUE ET TECHNIQUE : LE CAS DU TUBE ZÉNITHAL PHOTOGRAPHIQUE DE L'OBSERVATOIRE DE NEUCHÂTEL.

Julien GRESSOT, doctorant en histoire des sciences, des techniques
et de l'innovation et médiateur scientifique

Université de Neuchâtel - Institut d'histoire (UNINE-IH)
et Laboratoire Temps-Fréquence (UNINE-LTF)

julien.gressot@unine.ch

Romain JEANNERET, conservateur-restaurateur métal et objets techniques

Abbaye de Saint-Maurice d'Agaune, UNINE-IH
et Haute École Arc Conservation-restauration (HE-Arc CR)

jeanneret.romain@gmail.com

INTRODUCTION

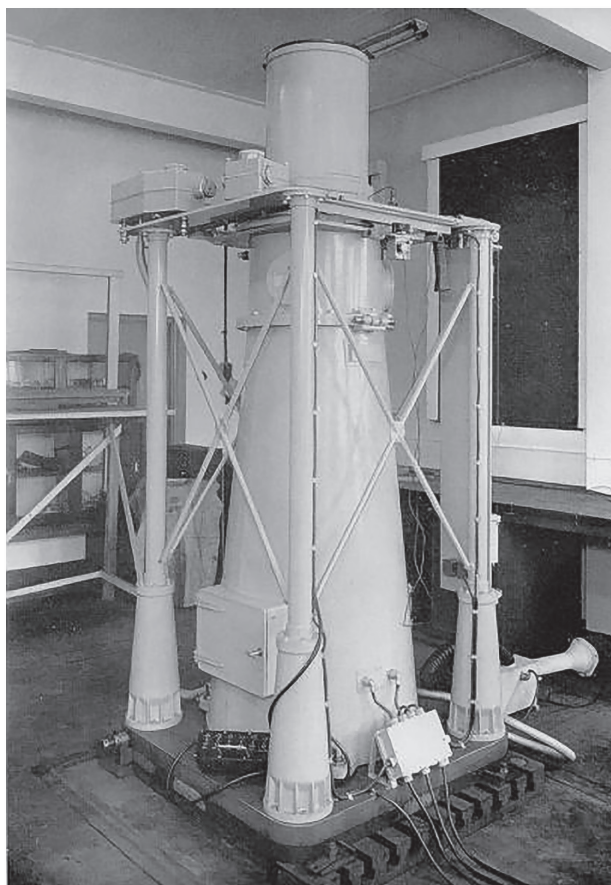
L'émergence de nouvelles méthodologies en conservation-restauration du patrimoine scientifique et technique a débouché sur des notions essentielles au tournant des années 2000, telles que les valeurs patrimoniales¹, définies comme « *l'importance que des individus, des communautés ou une société attribuent à un bien, à un ensemble ou à une collection dans un contexte particulier* »². Ces pratiques ont élargi l'horizon du conservateur-restaurateur, dépassant désormais la seule matérialité de l'objet pour y intégrer l'analyse de ses contextes (historique, patrimonial, culturel, socioéconomique, technologique, etc.), de sa biographie ou histoire matérielle (fabrication, usage(s), phase d'abandon et patrimonialisation) et le regard de multiples parties prenantes (conservateurs, techniciens des collections, conservateurs-restaurateurs, historiens, scientifiques du patrimoine, publics, etc.).

Ce décloisonnement du champ d'enquête de la conservation-restauration dans le domaine des objets scientifiques, techniques et industriels³ a été favorisé par l'intérêt que les historiens des sciences portent depuis quelques décennies à la culture matérielle pour l'étude des modes de fabrication du savoir scientifique. Depuis le *material turn*, l'objet n'a plus comme seule vocation d'illustrer un propos, mais de documenter, dans une perspective presque archéologique, les pratiques par lesquelles les savoirs prennent forme et dans lesquelles la matérialité de l'objet joue un rôle central⁴. Différents aspects ont attiré l'attention des historiens des sciences, comme l'examen des instruments scientifiques⁵, la configuration spatiale des lieux de sciences⁶, les liens avec les fabricants⁷ et les modalités de réalisation de la pratique scientifique⁸, se rapprochant par là même de certaines problématiques abordées par les conservateurs-restaurateurs. C'est en arpentant ces nouvelles voies que le conservateur-restaurateur et l'historien des sciences et des techniques avaient de bonnes chances de se croiser.

Cet article entend exposer le résultat de quatre années de collaboration durant lesquelles des méthodes de travail communes ont été mises en place pour nouer un dialogue et qui déboucheront notamment sur la thèse de doctorat en cours de finalisation de Julien Gressot⁹. L'expérience menée depuis 2018, au sein du projet du Fonds National Suisse (FNS) « L'Observatoire cantonal de Neuchâtel (1858-1948) : cultures de la précision, économie de la qualité et « marchandisation » de l'heure »¹⁰, entend questionner l'histoire de l'Observatoire de Neuchâtel (ci-après l'Observatoire) à travers une collaboration interdisciplinaire, combinant l'analyse archivistique avec l'étude matérielle des instruments utilisés par cette institution scientifique¹¹. Cette approche donne l'occasion d'envisager l'Observatoire comme croisement de plusieurs réseaux, en observant les différentes conceptions autour des cultures de la précision (astronomes, horlogers, techniciens, fabricants d'instruments scientifiques, politiques, etc.) et de comprendre les pratiques scientifiques quotidiennes. Fondé en 1858, l'Observatoire a pour mission première le soutien au développement de l'industrie horlogère régionale¹². Il s'agit à la fois de certifier la qualité des chronomètres par des bulletins de marche et de transmettre le signal horaire aux localités horlogères. Le service de l'heure, chargé de déterminer, conserver et transmettre l'heure exacte, jouit donc d'une importance toute particulière à l'Observatoire,

comme plusieurs recherches l'ont déjà souligné¹³. Afin d'illustrer cette coopération, cet article présente une étude de cas concret avec le tube zénithal photographique (PZT)¹⁴ (Fig.1), instrument scientifique ayant servi notamment à la détermination de l'heure au cœur du XX^{ème} siècle.

La première partie de cet article est consacrée à une présentation générale de la méthode itérative, interdisciplinaire et visuelle qui est employée ici. Ensuite, à partir de l'exemple du PZT, nous allons exposer une application de cette méthodologie, permettant de faire dialoguer l'enquête des archives et l'analyse matérielle pour étudier un objet patrimonial complexe.



■ Fig 1

Vue du « 10 Inch Photo Zenith Tube, type 1A » dans les locaux de Grubb & Parsons. (Astronomical Instruments, 1957. p.11).

TYPOLOGIE DES SOURCES ET MÉTHODES DE TRAVAIL

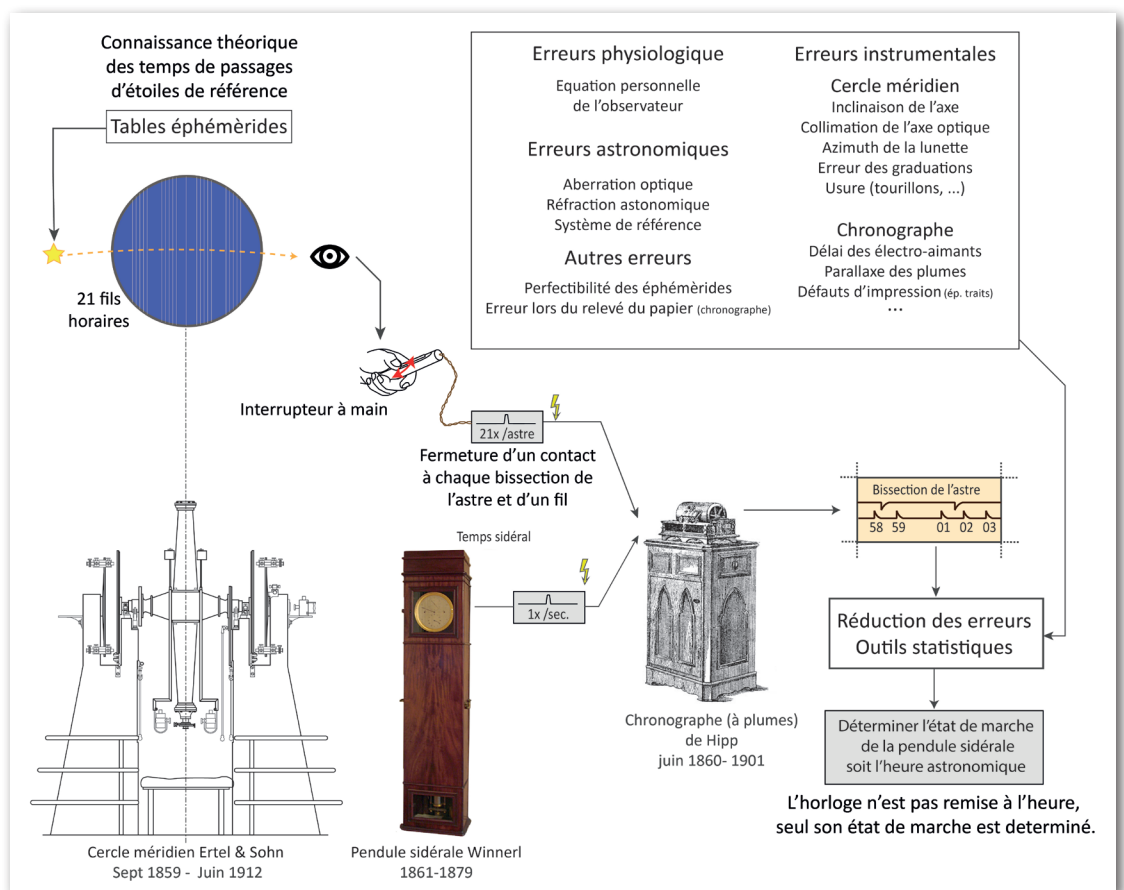
Fonds d'archives

Essentiellement conservés aux Archives de l'État de Neuchâtel (AEN), les fonds d'archives¹⁵ comprennent les rapports annuels des directeurs de l'Observatoire à la commission d'inspection de l'Observatoire, les procès-verbaux de cette commission, la correspondance avec les fabricants, différentes publications scientifiques, etc. Le travail préliminaire dans les archives a permis d'identifier les instruments scientifiques utilisés par le service horaire de l'Observatoire, formuler un certain nombre d'hypothèses sur leurs fonctionnements et compléter l'inventaire établi jusqu'ici. L'analyse du corpus archivistique a également servi à élaborer des « biographies » des objets¹⁶, nécessaires à l'étude de l'évolution de la mesure de l'heure sur un siècle (1858-1960). Concernant le PZT, de riches fonds sont à disposition, comme la correspondance entre l'Observatoire, le fabricant Grubb & Parsons et les différents acteurs ayant contribué à la conception de l'instrument. Des collections iconographiques, réparties entre différentes institutions, sont également préservées. Les archives de la firme Grubb & Parsons en Angleterre fournissent des informations précieuses sur la construction en série du PZT de Neuchâtel, ainsi que ceux des observatoires de Greenwich et du Mount Stromlo, en Australie. Elles contiennent notamment des plans, des photographies et des manuels d'utilisation. En sus, l'étude du PZT de Neuchâtel, publiée en 1967 par Walter Schuler, employé de l'Observatoire, délivre des éléments touchant au contexte d'usage de l'instrument et aux enjeux en matière de précision¹⁷.

Sources matérielles et étude d'un objet technique par une méthodologie itérative et visuelle

Les sources matérielles de l'Observatoire (instruments scientifiques et accessoires) sont en grande partie conservées au Musée international d'horlogerie de La Chaux-de-Fonds (MIH). L'analyse matérielle du PZT donne à voir les traces d'usure et d'usage, l'absence, le remplacement ou la transformation de composants, les contextes d'utilisation, qui sont autant d'aspects pertinents à investiguer. Cet examen permet de confronter certaines hypothèses issues de l'examen des archives, de les affiner et d'en formuler de nouvelles, avant de les comparer à nouveau aux sources manuscrites. Ce processus itératif permet d'approfondir notre compréhension du service horaire et de son évolution. Pour appréhender la matérialité du PZT, il est utile de mobiliser des méthodes d'analyse inspirées de la conception de produits. Les outils et les méthodes servant à concevoir des objets techniques complexes peuvent être employés en sens inverse et ainsi servir à structurer l'étude d'instruments existants. La transposition de ces méthodes de l'ingénieur au monde de la conservation-restauration a été l'objet du projet de recherche « Schema-Tec » à la HE-Arc CR¹⁸.

En raison de sa grande dimension et du poids conséquent de certaines parties, l'instrument est conservé en pièces détachées. Si cela facilite l'accès à l'intérieur de cette « boîte noire », cela complique aussi l'appréciation de l'ensemble. Les plans sont alors d'une aide précieuse pour mieux saisir l'agencement et les relations entre les différentes parties. Comme souvent, l'objet technique ne fonctionne pas seul et s'intègre dans un réseau.



■ Fig 2

Chaîne opératoire de la détermination de l'heure à l'Observatoire en 1861.

© Julien Gressot et Romain Jeanneret.

La compréhension de son fonctionnement requiert donc d'élargir la focale de l'analyse en le mettant en relation avec les instruments scientifiques et les acteurs avec lesquels il coopère¹⁹. Pour instaurer un terrain commun entre l'historien et le conservateur-restaurateur, nous déployons le concept de « chaîne opératoire » visualisant les différentes opérations du service de l'heure de l'établissement à trois années charnières (1861-1913-1954). Ces moments ont été choisis car ils représentent de grands changements au sein de l'institution : à savoir la concrétisation de la première chaîne opératoire de l'Observatoire en 1861 (Fig.2), la refonte quasi complète de l'instrumentation en 1913 grâce au legs du premier directeur, et la transition du milieu du XX^{ème} siècle avec la mise en place des horloges à quartz et du PZT à partir de 1954. La chaîne opératoire comprend l'ensemble des opérations permettant d'obtenir une donnée horaire. Ce réseau complexe d'opérations met en exergue le rôle des différents instruments, des acteurs, des méthodes ainsi que leurs interactions. Ainsi, l'instrument scientifique n'y est pas analysé en tant qu'entité ontologique, ce qui ne permettrait de saisir que de manière partielle son contexte d'utilisation, mais en tant que partie d'un ensemble plus vaste. Outre son aspect

synthétique, la chaîne opératoire constitue un outil méthodologique propice à l'échange interdisciplinaire. Le rôle de ces visualisations est de fournir un lieu de questionnement, pour expliquer les relations entre les instruments et les différentes opérations débouchant sur l'obtention de l'heure exacte. En effet, pour être représentée avec justesse, chaque étape d'une chaîne opératoire doit être expliquée. Lorsque la compréhension d'une opération est incomplète, il convient d'approfondir notre recherche avec de nouvelles sources et questions constituant un processus itératif allant des archives à l'objet, autant de fois que nécessaire, pour parvenir au plus proche de la pratique effective de l'Observatoire. Réalisées pour les trois périodes de référence, ces visualisations donnent à voir l'évolution du service de l'heure et offrent par là même une comparaison avec le service horaire d'autres établissements scientifiques. Les chaînes opératoires cristallisent sur le papier un état à un instant déterminé. Malgré cela, elles doivent être vues de manière dynamique, car un tel dispositif technique évolue constamment. Après ce survol théorique de la méthode de travail, intéressons-nous désormais à sa mise en pratique à travers l'étude du PZT de l'Observatoire.

■ Fig 3

Vue du PZT en pièces détachées dans les ateliers de la HE-Arc CR lors de son étude.
© Romain Jeanneret / HE-Arc CR.



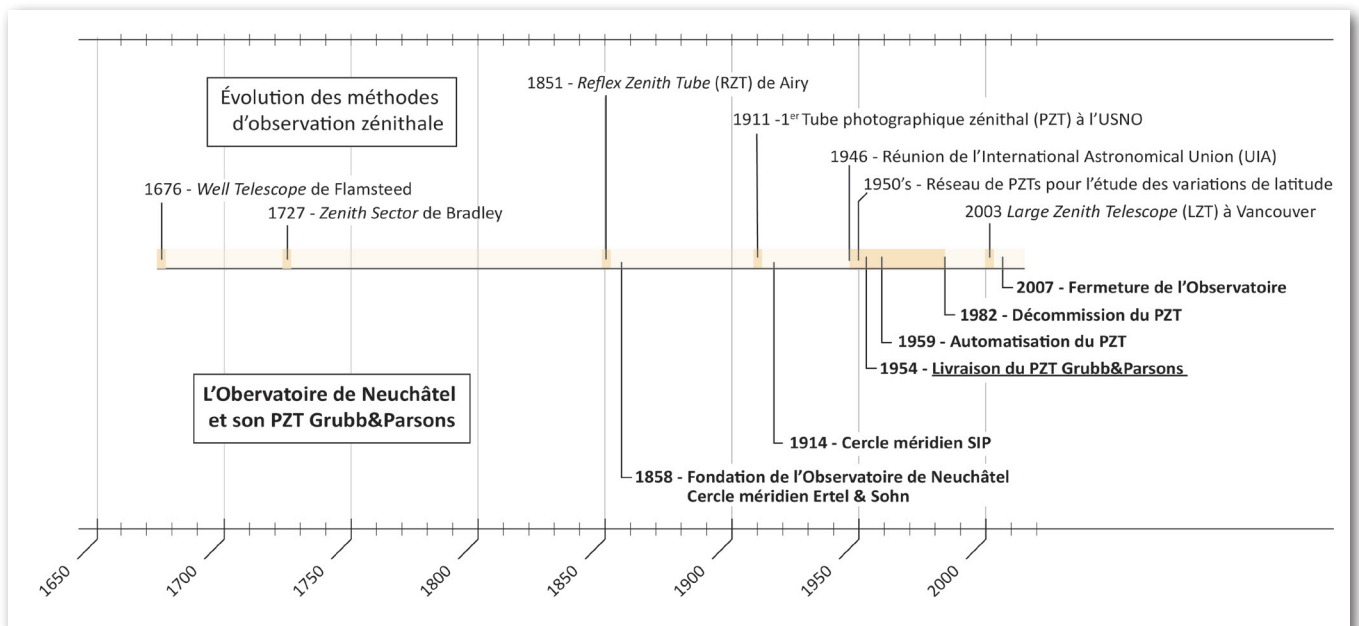
LE TUBE ZÉNITHAL PHOTOGRAPHIQUE DE L'OBSERVATOIRE DE NEUCHÂTEL

Contexte historique et biographie de l'objet

Le PZT (Fig.3) incarne une étape importante dans le processus d'automatisation de la détermination de l'heure et dans l'évolution des cultures de la précision. Le choix de cet objet a impliqué une analyse matérielle spécifique car le développement et le fonctionnement de cet instrument n'ont guère été étudiés, contrairement aux instruments antérieurs de détermination de l'heure, comme les cercles méridiens²⁰. Bien que le PZT marque un tournant épistémologique majeur, son relatif oubli peut s'expliquer par l'arrivée rapide du temps atomique, rendant obsolète la détermination astronomique de l'heure. Pour appréhender le contexte dans lequel s'insère le PZT à l'Observatoire, retraçons ici quelques jalons historiques (Fig.4).

■ Fig 4

Frise chronologique de l'évolution des méthodes d'observation zénithale et de son intégration à l'Observatoire.
© Julien Gressot et Romain Jeanneret.



Le PZT est le fruit d'une longue évolution technique, tirant son origine du développement des méthodes zénithales, à savoir l'observation du passage d'étoiles au méridien, et plus spécifiquement ceux proches du zénith, afin de pouvoir déterminer l'heure exacte et vérifier la marche de garde-temps. La première mention connue d'instruments zénithaux apparaît durant la deuxième moitié du XVII^{ème} siècle, lorsque John Flamsteed (1646-1719), premier astronome royal de l'Observatoire de Greenwich, met au point son *Well Telescope*²¹. En 1851, toujours à Greenwich, le *Reflex Zenith Tube* de l'astronome royal George Bidell Airy (1801-1892) constitue une étape déterminante du développement des observations zénithales²². Au tournant du XX^{ème} siècle, l'ajout de la photographie marque la naissance du tout premier PZT, utilisé par l'Observatoire naval des États-Unis (USNO) à Washington²³. En 1946, l'instrument attire l'attention de l'*International Astronomical Union* (IUA) qui souligne : « *le grand intérêt qu'il y aurait à établir des lunettes photographiques zénithales en différents points de la terre* »²⁴ pour étudier notamment les variations de latitudes des lieux d'observation. Outre cet aspect, le PZT doit améliorer la précision de la détermination de l'heure. Sa construction verticale simplifie la statique de l'instrument et supprime des erreurs instrumentales typiques des cercles méridiens. En remplaçant l'œil de l'observateur par la photographie, elle élimine l'équation personnelle, terme qualifiant en astronomie le temps de réaction de l'observateur entre le constat de l'instant de passage et le moment de l'enregistrement de cette donnée²⁵. Ces améliorations ont pour but d'atteindre, selon les souhaits du directeur de l'Observatoire, une précision de l'ordre du millième de seconde²⁶.

Après l'emploi successif de deux cercles méridiens²⁷, l'Observatoire, qui entend demeurer à la pointe de la mesure du temps, revoit sa chaîne opératoire en profondeur au milieu du XX^{ème} siècle, en se dotant d'un PZT et d'horloges à quartz. Edmond Guyot, troisième directeur de l'Observatoire, est l'artisan de cette transformation : « *L'Observatoire de Neuchâtel, qui s'est toujours efforcé de maintenir son service de l'heure à la hauteur des exigences modernes, ne peut ignorer ce nouveau progrès dans le domaine qui lui est cher* »²⁸. Il s'agit d'améliorer la précision du service de l'heure tout en participant au programme de recherches internationales sur l'étude des variations des latitudes²⁹. L'Observatoire contacte alors l'USNO pour obtenir les plans du PZT³⁰ mais la fermeture de son atelier de construction interrompt les discussions. Le directeur se tourne alors vers l'entreprise Grubb & Parsons. Depuis 1943, ce fabricant d'instruments scientifiques, basé à Newcastle Upon Tyne, en Angleterre, conçoit une nouvelle version du PZT, basée sur l'instrument de Washington, en collaboration avec l'Observatoire de Greenwich avec comme objectif le développement d'une production en série³¹. Face à un investissement trop conséquent³² pour l'Observatoire, l'industrie horlogère est sollicitée, à travers la Chambre Suisse d'horlogerie, pour prendre en charge la moitié des 300.000 francs suisses demandés pour la fabrication de l'instrument³³.

En plus de concevoir un modèle pour Greenwich, l'entreprise Grubb & Parsons fabrique un second modèle, plus simple, pour l'Observatoire du Mount Stromlo en Australie. De l'aveu même du fabricant, le modèle prévu pour l'Angleterre est d'une grande complexité³⁴. L'instrument commandé en 1950 par Neuchâtel, le modèle 1A, résulte d'une solution intermédiaire entre le modèle 1 de Greenwich et le numéro 2 de l'Observatoire du Mount Stromlo³⁵. Les trois instruments sont construits en parallèle et Neuchâtel reçoit le sien en 1954. Le calibrage complet du PZT dure quatre ans avant de remplacer définitivement le cercle méridien utilisé jusqu'alors³⁶. En 1959, le déclenchement du cycle d'observation est automatisé, ce qui diminue le besoin en personnel durant cette phase de l'utilisation de l'instrument³⁷. Pour étudier la période d'élaboration des PZTs, et saisir leurs différences, l'analyse des archives est ici particulièrement importante et se complète de l'examen des différents plans des instruments.

Bien que le PZT donne satisfaction, son utilisation pour la détermination de l'heure est de courte durée, en raison de la nouvelle définition de la seconde basée sur l'atome dès 1967. Ainsi, le PZT aura fonctionné quelques années seulement pour la détermination de l'heure, malgré des attentes initiales élevées et un investissement conséquent. Il est toutefois employé jusqu'en 1982 pour le projet international d'étude de la variation des latitudes, coordonné par l'Observatoire de Mizusawa au Japon. Ensuite, le parcours du PZT se poursuit par sa patrimonialisation au MIH, où il est actuellement conservé avec la plupart de ses accessoires et ses plans (Fig.5 et 6).

Fig 5
 Plan n° 4514 – Vue en coupe du PZT 1A
 de l'Observatoire.
 © Musée international
 d'horlogerie de La Chaux-de-Fonds.

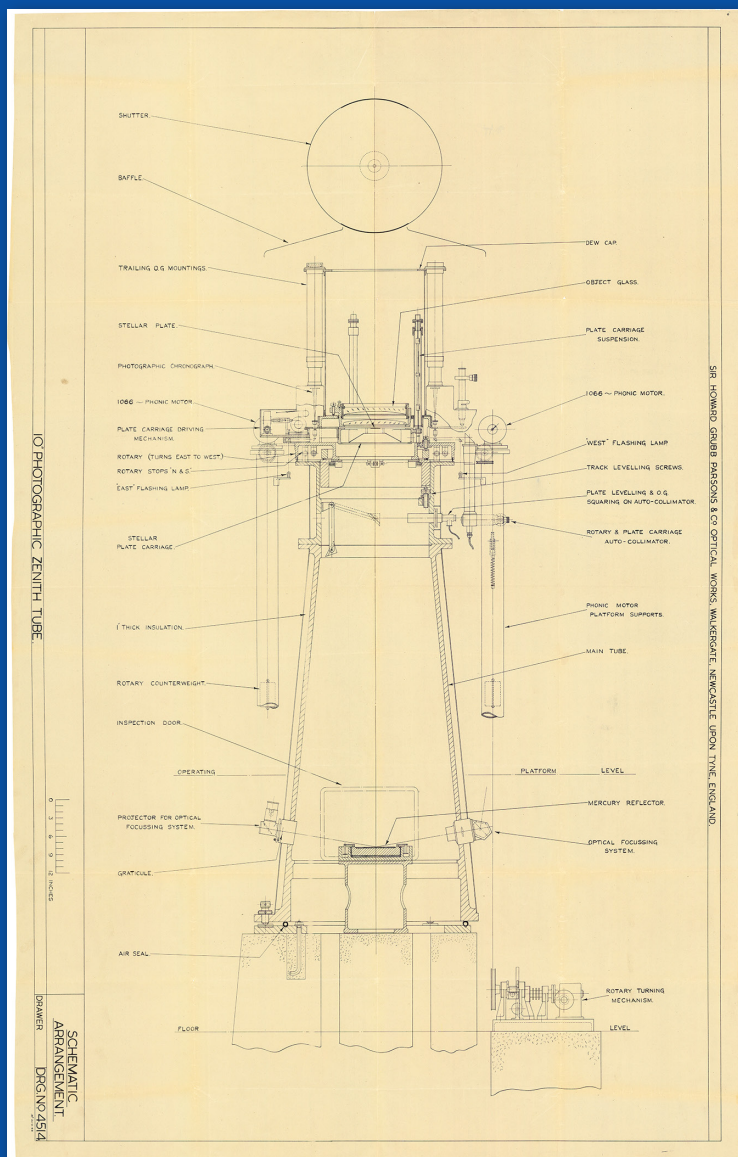
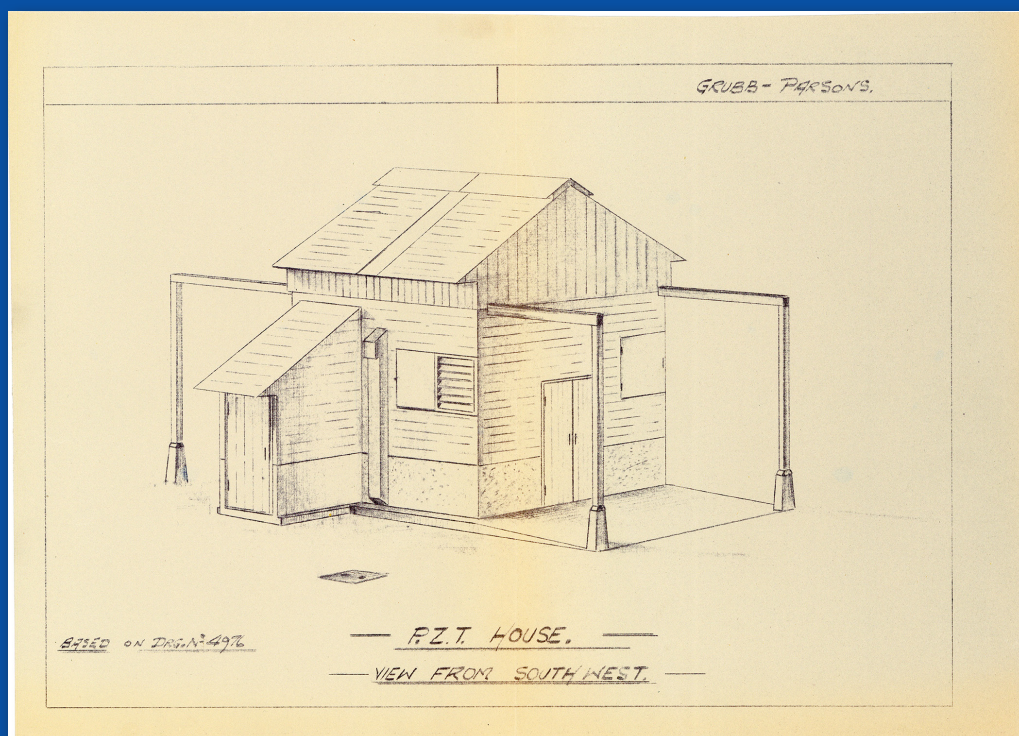


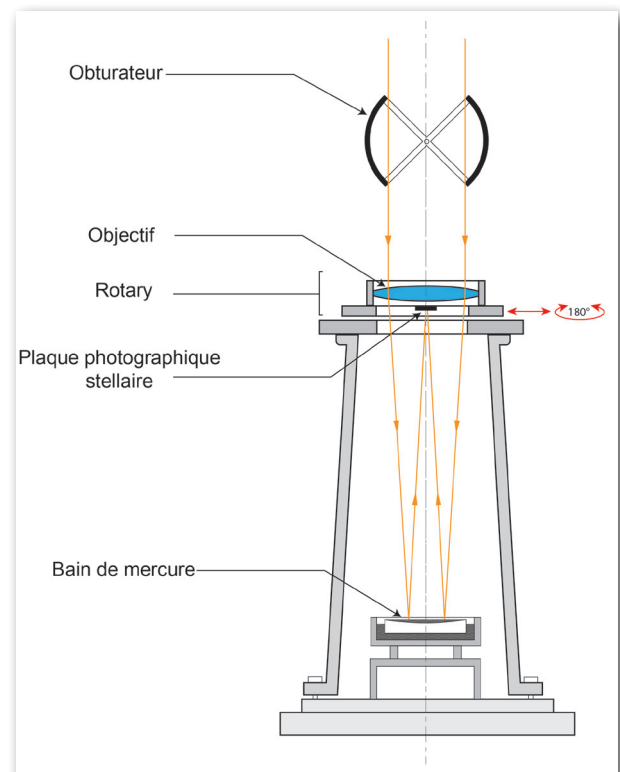
Fig 6
 Dessin n°4976 de la cabane du PZT,
 (vue depuis le sud-ouest).
 © Musée international
 d'horlogerie de La Chaux-de-Fonds.



Principe de fonctionnement

Jusqu'au temps atomique, la méthode de détermination de l'heure la plus précise se fait par l'observation du passage d'un astre durant la nuit. L'observation du soleil, bien que possible, demeure moins précise. Le principe fondamental de la détermination astronomique de l'heure consiste en l'observation de l'instant de passage d'un astre au méridien local (représentant la longitude ou l'axe nord-sud) et sa comparaison avec l'heure conservée par un garde-temps de référence. Le moment précis de ce phénomène étant connu et consigné à l'avance dans des catalogues d'étoiles, il est possible de déterminer l'avance ou le retard de l'horloge de référence³⁸. Dans le cas du PZT, l'observation est remplacée par la photographie du passage des étoiles au zénith. Concrètement, la lumière de l'astre est captée et concentrée par la lentille de l'objectif, avant de se refléter sur la surface

réfléchissante du bain de mercure. La lumière réfléchie remonte ensuite à l'intérieur du tube du PZT pour atteindre et s'imprimer sur une plaque photosensible orientée vers le sol (Fig.7). L'astre est photographié deux fois avant le zénith et deux fois après. Entre chaque prise de vue, la plaque photographique effectue une rotation de 180°. Il résulte pour chaque étoile, une séquence de mesure formant quatre sommets d'un parallélogramme (Fig.8)



■ Fig 7

Schéma du parcours de la lumière de l'astre dans le PZT.

© Julien Gressot et Romain Jeanneret.

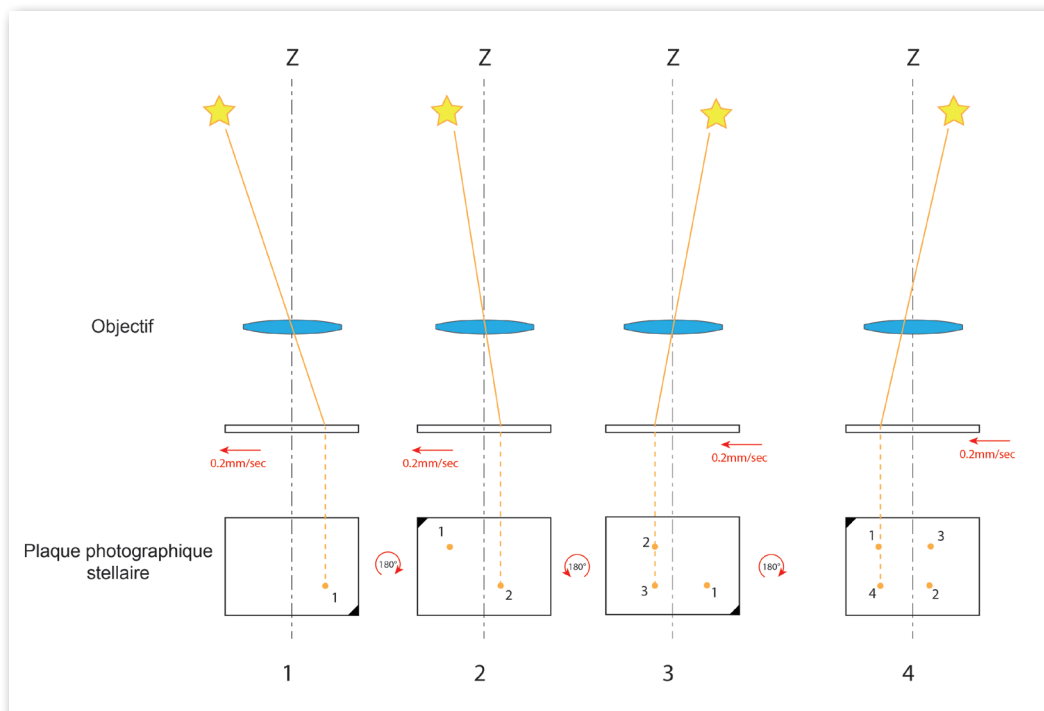


Fig 8 ■

Séquence des quatre étapes de la prise de vue du passage de l'astre au zénith.

© Julien Gressot et Romain Jeanneret.

Au-delà du principe, il est possible de rentrer dans les détails du PZT en citant Guyot qui décrit les caractéristiques et le fonctionnement de l'instrument ainsi : « son objectif a 25 cm d'ouverture et 3,43 m de distance focale. Le tube principal de l'instrument supporte à son extrémité supérieure une partie qui peut tourner de 180° autour d'un axe vertical : le rotary. L'objectif et la plaque sont solidaires du rotary et se retournent en même temps que lui. L'appareil qui travaille comme un robot est construit de telle manière qu'une seule pression sur un bouton déclenche le cycle automatique des poses. Pour chaque étoile, on fait 4 poses de 21 secondes séparées par un intervalle de 11 secondes au cours duquel le rotary tourne chaque fois de 180°. On s'arrange autant que possible pour que les

instants des 4 poses soient symétriques deux à deux par rapport à l'heure du passage par le méridien »³⁹. On pourra rajouter à cette mention la présence d'un dispositif pour garantir la netteté de la prise de vue avec le micromètre et le chariot qui servent à l'entraînement de la plaque photographique afin de suivre le mouvement apparent de l'astre durant l'exposition. Durant le cycle de mesure, une autre plaque photographique, dite chronographique, enregistre la position du chariot par rapport à l'heure conservée par une horloge de référence. La comparaison de ces deux plaques, à l'aide d'un appareil de mesure, sert à la vérification de l'état de marche du garde-temps de référence, ici une horloge à quartz.

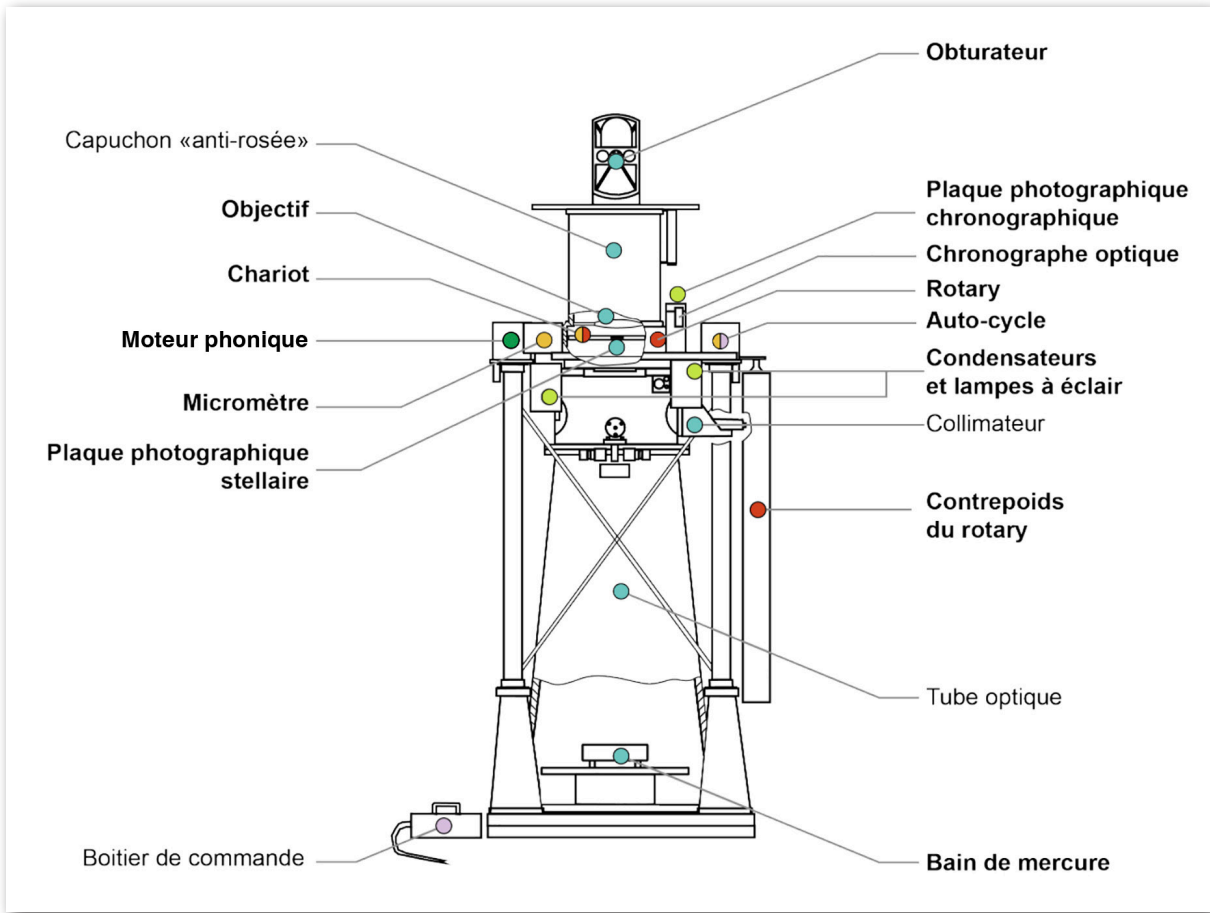


Fig 9 ■

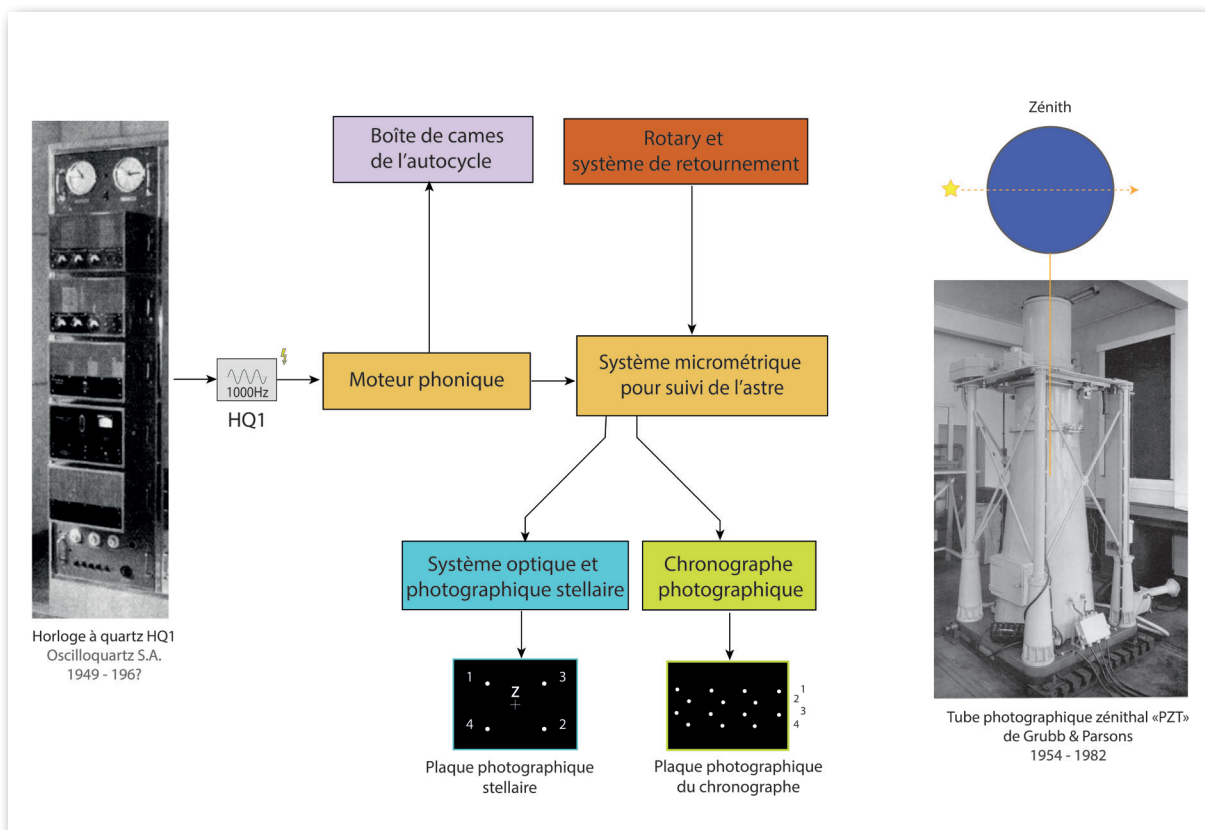
Dénomination des parties du PZT.

© Romain Jeanneret et Irena Papacella/HE-Arc CR

■ **Fig 10**

Chaîne opératoire des ensembles fonctionnels du PZT.

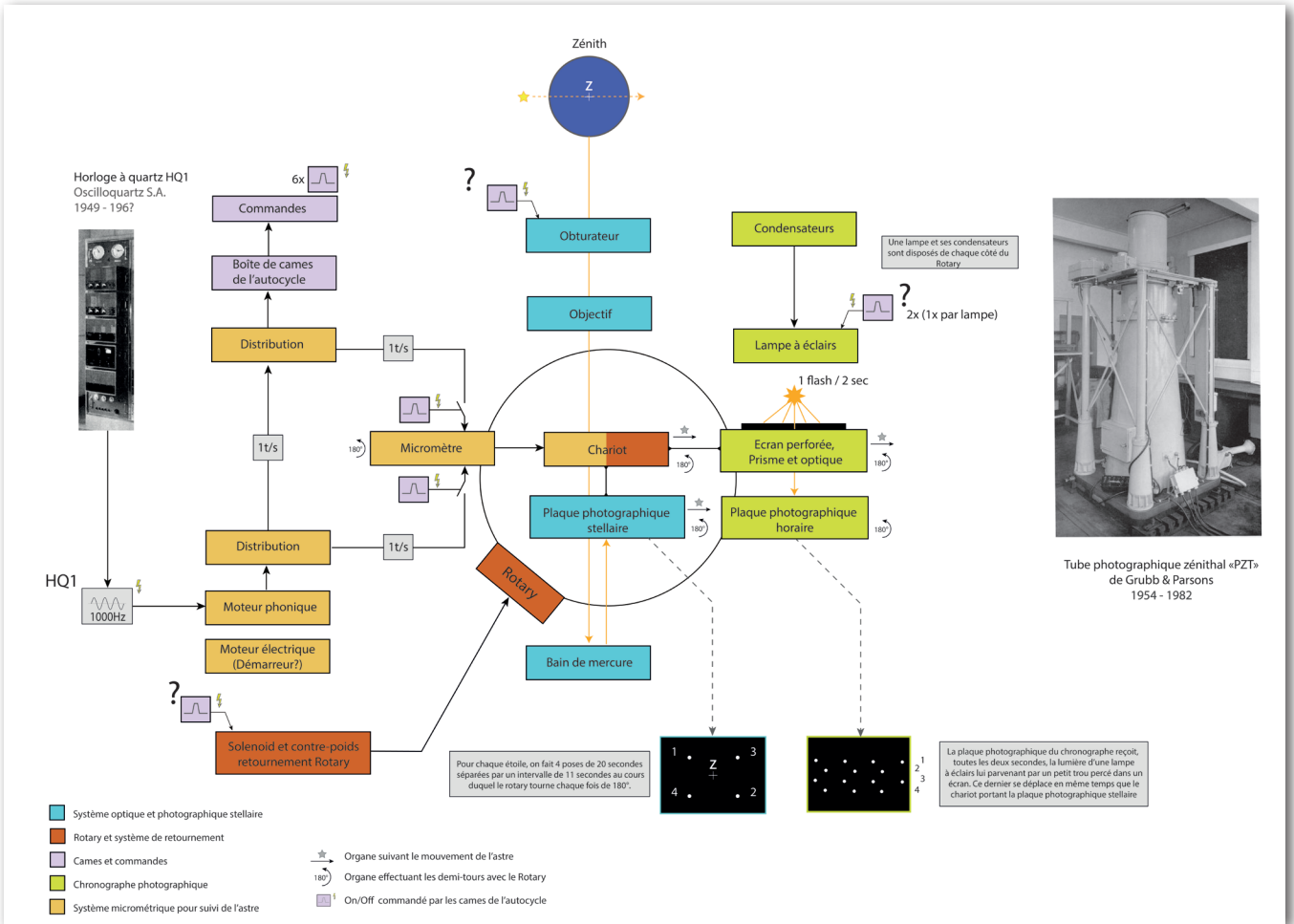
© Julien Gressot et Romain Jeanneret.



Nomenclature, ensemble fonctionnel et chaîne opératoire

Identifier, nommer et localiser les parties principales du PZT (*Fig.9*) est un prérequis nécessaire à sa compréhension. En étudiant les dessins techniques de Grubb & Parsons et les publications internes de l'Observatoire, nous pouvons retrouver la terminologie employée par les acteurs pour définir l'instrument et ses parties. Le PZT peut être vu comme un assemblage d'ensembles fonctionnels, eux-mêmes constitués de sous-ensembles. Ainsi, l'ensemble dont le rôle est de capter, diriger et exposer la plaque à la lumière de l'astre est qualifié de : « système optique et photographique stellaire ». Il est lui-même composé de sous-ensembles comprenant l'obturateur, l'objectif, le bain de mercure et la plaque photographique stellaire. Après avoir identifié les différents ensembles, il s'agit d'en comprendre les interactions par le biais de la chaîne opératoire (*Fig.10*). Au nombre de six, ils couvrent toutes les fonctions du PZT.

Les différents ensembles fonctionnels permettent d'appréhender les caractéristiques générales du PZT, mais ne suffisent pas à comprendre en détail les étapes de la détermination de l'heure. Pour ce faire, les allers-retours entre l'objet et les archives se font sur des aspects plus techniques. Ici, le manuel du PZT⁴⁰, la comparaison avec d'autres PZT et la thèse de Walter Schuler sont particulièrement utiles.



■ Fig 11

Chaîne opératoire de la détermination de l'heure à l'Observatoire en 1954.

© Julien Gressot et Romain Jeanneret.

Il résulte de cet approfondissement, une chaîne opératoire complète illustrant le fonctionnement du PZT et les différentes opérations aboutissant à la détermination de l'heure (Fig.11) : l'horloge à quartz délivre une fréquence de mille hertz (Hz) au moteur phonique⁴¹. Grâce à une roue phonique, cette fréquence est rapportée à une vitesse d'un tour par seconde (1 Hz). Ce mouvement est ensuite transmis à l'auto-cycle qui va agir comme boîtier de commande. À l'intérieur de celui-ci, sept cames (CC1 à CC7) (Fig.12), sont profilées de sorte à activer des interrupteurs électriques. Ceux-ci commandent des électro-aimants distribués dans le PZT pour enclencher, à des moments précis, les opérations de la séquence de prise de vue : ouverture de l'obturateur, déclenchement des flashes du chronographe optique, retournement de la plaque photographique stellaire et embrayage du micromètre pour déplacer la plaque photographique (suivi de l'astre).

■ Fig 12

Vue de l'intérieur de la boîte de l'auto-cycle avec les cames de commande du PZT.

© Romain Jeanneret.



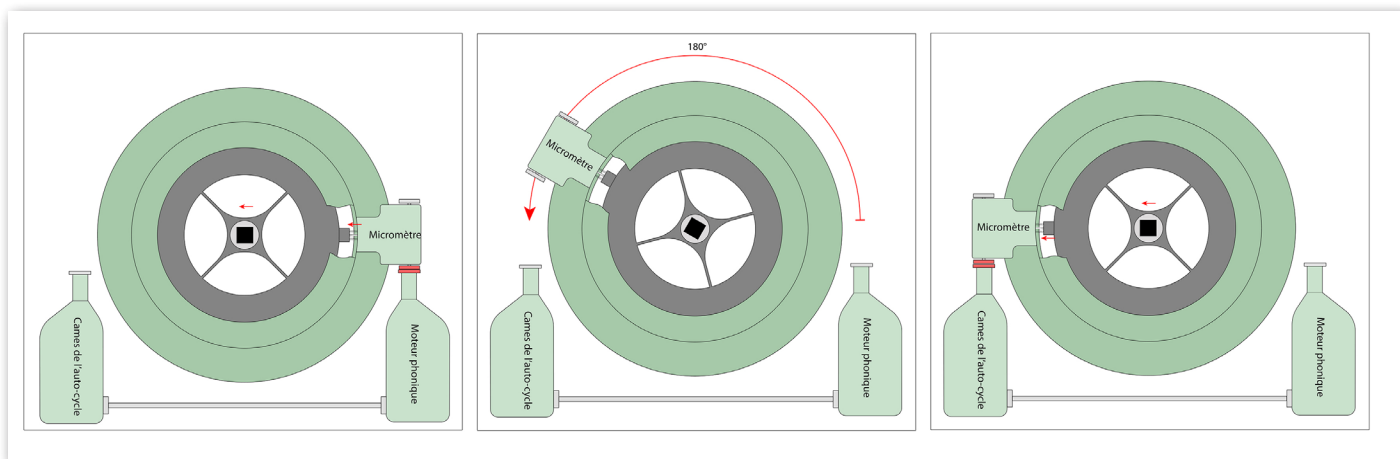


Fig 13 ■

Séquence de retournement et de suivi de l'astre du PZT (Vue du dessus).

© Julien Gressot et Romain Jeanneret.

Outre l'entraînement de l'auto-cycle, véritable chef d'orchestre de l'instrument, le moteur phonique distribue son mouvement rotatif à un micromètre dont la vis effectue un tour par seconde, tandis que « *le support de plaque se meut à une vitesse de 0,170979 mm* »⁴², se calquant ainsi sur le mouvement relatif de l'astre. Durant la séquence, le rotary réalise un demi-tour⁴³, en emportant avec lui la plaque photographique, le chariot et le micromètre. La distribution du mouvement du moteur, le déplacement de la plaque photographique par le chariot et son retournement, sont illustrés par la *figure 13*. Le cycle se poursuit avec le suivi de l'astre par le chariot durant 21 secondes, avant que le rotary n'exécute un nouveau demi-tour dans l'autre sens, achevant ainsi l'opération.

Pour améliorer le traitement statistique, et donc obtenir une donnée horaire plus précise, plusieurs astres sont observés pendant une nuit. Les mesures sont ensuite épurées des erreurs environnementales et instrumentales, avant d'effectuer les opérations statistiques. En raison d'un personnel réduit, ces calculs chronophages sont externalisés, modifiant ainsi la pratique scientifique avec l'introduction d'une division des tâches avec d'autres institutions. Dans un premier temps, l'Observatoire recourt au Rechen-Institut d'Heidelberg, puis se tourne vers le Centre de calcul de Lausanne⁴⁴.

Évolution de la pratique scientifique à l'Observatoire

En comparant cette chaîne opératoire avec celle de 1861 (*Fig.2*), il est possible de constater que des ensembles dissociés de l'instrument d'observation sont cette fois-ci directement incorporés au PZT. C'est le cas du chronographe, qui était auparavant un instrument à part entière. Son rôle demeure celui d'enregistrer des intervalles de temps pour comparer les instants de passages avec l'état des marches des horloges. Toutefois, une plaque photosensible a remplacé la bande de papier utilisée jusqu'alors. L'emploi de la photographie modifie profondément le rôle de l'humain dans le processus de détermination de l'heure. Alors que précédemment l'astronome regarde à travers le télescope et enregistre lui-même les données, c'est désormais un opérateur qui prépare l'instrument afin que la séquence d'observation se déroule de manière autonome. Le PZT marque donc une étape importante dans l'automatisation de la détermination de l'heure. Le facteur humain n'a plus d'influence directe sur la donnée, éliminant du même coup l'équation personnelle. Ce fait représente une amélioration qualitative de la donnée. Cependant, de nouvelles sources d'erreurs surviennent. Que ce soit la dilatation de la plaque en verre entre l'exposition nocturne et la mesure dans un local tempéré,

ou le développement et le séchage de la gélatine, ces aspects occasionnent des déformations en périphérie de la plaque⁴⁵. Contrairement à ce que l'on pourrait penser, l'automatisation ne diminue pas la quantité de travail pour déterminer l'heure. En effet, le PZT la transpose à d'autres parties du processus avec une charge importante pour le relevé des données et son traitement mathématique. Ces évolutions technologiques participent ainsi à la transformation de l'institution d'un observatoire astronomique en un laboratoire de temps-fréquence et à la transition du statut humain, passant de celui d'observateur à celui d'opérateur.

CONCLUSION

La découverte du PZT conservé dans une réserve muséale et le constat, à travers différentes sources, de son importance patrimoniale en tant que témoin de l'aboutissement technique de la détermination astronomique de l'heure, nous a confronté à la difficulté d'étudier la matérialité d'un objet d'une haute technicité. Au premier regard, le PZT peut être considéré comme une boîte noire, dans laquelle il s'agit de parvenir à entrer. Cette situation nous a forcé à approfondir notre méthodologie, afin de mettre en place les modalités permettant de tirer le meilleur parti du croisement du regard de l'historien et du conservateur-restaurateur. C'est en effet par ce biais qu'il devient possible d'avancer dans la compréhension de l'instrument et de parvenir à le replacer dans une perspective historique plus large. La multiplication des approches et des ressources nous a donc permis de reconstituer, du moins en partie, son fonctionnement et son contexte d'utilisation. Sur la base de ces connaissances, il est dès lors possible de distinguer les traces d'usages d'autres dégradations, ce qui doit permettre au conservateur-restaurateur de proposer un traitement éclairé. De leur côté, conservateurs et historiens pourront présenter et valoriser l'instrument auprès des publics pour illustrer l'évolution des cultures de la précision avec un discours étayé, vulgarisé et visuel.

L'interdisciplinarité constitue un enjeu de taille pour être réellement fructueuse. Nouer un dialogue entre deux disciplines aux pratiques et méthodes distinctes requiert de l'engagement et un espace d'échange. À cet effet, la chaîne opératoire – en plus de son rôle de synthèse et de comparaison – représente une plate-forme commune agissant en tant qu'outil heuristique pour confronter les visions et nourrir les réflexions. Cette visualisation fournit un terrain propice pour mettre au jour les zones d'ombres, qui nécessitent un va-et-vient fréquent entre l'objet et les archives. Ces itérations successives apportent de précieuses clés pour saisir les multiples dimensions de l'instrument scientifique, son usage et son rôle au sein d'un réseau d'objets techniques. En partant de l'exemple du PZT, nous avons présenté les apports de notre méthode pour la compréhension et l'analyse de transformations importantes de la pratique scientifique, entraînant une modification de l'épistémologie de la détermination de l'heure, de la configuration spatiale et même du statut du facteur humain. Cette collaboration interdisciplinaire entre l'historien et le conservateur-restaurateur facilite l'examen de la culture matérielle d'un établissement scientifique comme l'Observatoire. Il s'agit à travers cette enquête de démontrer les possibilités offertes par ce type de coopération, dont nous appelons de nos vœux le développement, afin d'enrichir nos pratiques, notre compréhension et, par conséquent, notre capacité à préserver et valoriser au mieux ce patrimoine technique et scientifique.

Remerciements :

Nous tenons à exprimer ici notre gratitude envers Gianenrico Bernasconi, Régis Bertholon et le comité de relecture de CoRé pour leurs précieux conseils. Nous tenons aussi à remercier toutes les personnes de la HE-Arc CR, du MIH et de l'UNINE pour leur aide concernant la logistique, l'étude matérielle et l'accès aux ressources documentaires.

Notre gratitude va également à la *Scientific Instrument Society* pour avoir financé le voyage de recherche de Julien Gressot en Angleterre afin de consulter les Tyne & Wear Archives, la Cambridge Library et visiter l'Observatoire de Greenwich.

Notes

1- Voir notamment : De la Torre 2002 ; Appelbaum 2007 ; Russel, Winkwort, 2009 ; Avrami 2019.

2- Les valeurs peuvent être de différents types : artistique, symbolique, historique, sociale, économique, scientifique, éducative, technologique, fonctionnelle, etc. Cette définition initiée par A.Riegl dès 1903 dans *Le Culte moderne des monuments* est établie par le Comité Européen de Normalisation (CEN) norme EN 15898:2018. CEN,2018.

3- Pour ne pas charger inutilement le discours, on parlera dorénavant d' « objet technique ».

4- Pour un aperçu sur le foisonnement de ce champ d'étude, voir : Hicks 2009 ; Bernasconi 2016 ; Bernasconi 2019.

5- King 1955 ; Bennet 1987 ; Chapman 1995 ; Watson 2004.

6- Pour l'histoire des lieux de sciences, voir parmi une littérature abondante : Opir, Shapin, Schaffer 1991 ; Smith, Agar 1998. Pour le cas spécifique de l'observatoire comme espace savant : Aubin, Bigg, Sibum 2010 ; Nasim 2017.

7- L'Estrange Turner 2003 ; Brenni 2013 ; McConnell 2013.

8- Schaffer 1988.

9- Titre provisoire *L'Observatoire cantonal de Neuchâtel (1858-1960). Cultures de la précision : chaînes opératoires, réseaux et spatialité.*

10- Projet U.0288 du Fonds national suisse de la recherche scientifique (FNS), dirigé par le professeur d'histoire des techniques de l'Université de Neuchâtel Gianenrico Bernasconi.

11- Cette recherche s'inspire en partie du projet « OBS » mené à la Haute Ecole Arc Conservation-restauration (HE-Arc CR), qui a examiné une sélection des instruments scientifiques en se focalisant sur l'analyse matérielle sans croiser cette étude avec celle des archives. Voir Degryny 2016.

12- Trueb 2012 ; Gressot, Jeanneret 2023.

13- Canales 2001 ; Lamy, Soulu 2015.

- 14- Pour « *Photographic Zenith Tube* ». En français l'instrument est appelé autant lunette zénithale photographique que tube zénithal photographique. Cependant, les différents protagonistes utilisent l'acronyme PZT pour faire référence à l'instrument, pratique que nous utilisons également.
- 15- Les cotes des archives et leurs lieux de conservation sont regroupés à la suite de la bibliographie.
- 16- Kopytoff 1986 ; Gosden, Marshall 1999.
- 17- Schuler 1967.
- 18- Degrigny, Jeanneret 2017.
- 19- Latour 2005 ; Akrich, Callon, Latour 2006.
- 20- Gressot et al. 2023.
- 21- Howse 1975, p.58-60.
- 22- Satterthwaite 2003.
- 23- Dick 2002.
- 24- Oort 1950, p. 64.
- 25- L'Observatoire de Neuchâtel joue un rôle important dans les années 1860 sur l'étude de ce phénomène grâce à l'utilisation de la méthode chronographique, qui permet de mesurer cet intervalle de temps : Schaffer 1988 ; Canales 2001. Sur les objectifs de réduction des erreurs, voir Schuler 1955.
- 26- Lettre d'Edmond Guyot à Grubb & Parsons company, 21 novembre 1950, 1EP-364, lunette zénithale photographique, 2.
- 27- Gressot, Jeanneret 2022.
- 28- Guyot 1946, p. 335.
- 29- Guyot 1946, p. 334.
- 30- Lettre du Département de l'Économie publique à Jean Humbert, conseiller d'État de Neuchâtel, 12 août 1947, AEN, 1EP-364.
- 31- Cambridge library, fonds GBR/0180/RGO 9/110 et GBR/0180/RGO 9 /111.
- 32- Lettre de Grubb & Parsons à Edmond Guyot, 13 mai 1949, AEN, 1EP-364, lunette zénithale photographique, 1.
- 33- Lettre de la Chambre Suisse d'horlogerie à Sydney de Coulon, 21 novembre 1949, AEN, 1EP-364, lunette zénithale photographique, 2.
- 34- Lettre de Grubb & Parsons company à Edmond Guyot, 13 mai 1949, AEN, 2IND-79, lunette zénithale photographique (PZT), achat auprès de la maison Sir Howard Grubb Parsons company de Newcastle, correspondance, rapports, etc. 1949-1954.
- 35- Sur ce point, voir les plans et les manuels d'utilisation conservés aux Tyne & Wear Archives. Pour la commande définitive de l'instrument, voir : Lettre d'Edmond Guyot à Grubb & Parsons company²⁶.
- 36- Cercle méridien de la Société genevoise d'Instruments de Physique de Genève (SIP) utilisé entre 1913 et 1958.
- 37- Wyser, Blaser, Schuler 1959.
- 38- Sur la théorie de la détermination de l'heure, voir : Boquet 1909 ; Guyot 1968 ; Dejaiffe 1969.
- 39- Guyot 1954.
- 40- Manuel du PZT (AEN), 2IND-79 ; Schuler 1967.
- 41- Petit moteur synchrone entraîné par le courant d'un oscillateur précis, tel qu'un oscillateur à quartz, et dont la fréquence est ainsi constante avec une grande précision ; utilisé dans les instruments d'astronomie où une vitesse d'entraînement de grande précision est nécessaire. Traduction des auteurs d'après McGraw-Hill, 2003.
- 42- Manuel du PZT (AEN), 2IND-79, p. 33.
- 43- Manuel du PZT (AEN), 2IND-79, p. 27.
- 44- Rapport du directeur 1956, p. 6 ; Schuler 1967, p. 59.
- 45- Schuler 1967, p. 60-65.

Bibliographie

AKRICH Madeleine, CALLON Michel, LATOUR Bruno (dir.). *Sociologie de la traduction : textes fondateurs*. Paris : Mines ParisTech, les Presses, 2006.

APPELBAUM Barbara. *Conservation Treatment Methodology*. Amsterdam : Butterworth-Heinemann, 2007.

Astronomical Instruments. Londres : Grubb & Parsons, 1957. (Publication n°14-A.I.48).

AUBIN David. « L'observatoire. Régimes de spatialité et délocalisation du savoir ». In : *Histoire des sciences et des savoirs. Tome 2. Modernité et globalisation*. Paris : Le Seuil, 2015, p. 55-71.

AUBIN David, BIGG Charlotte, SIBUM H. Otto (dir.). *The Heavens on Earth: Observatories and Astronomy in Nineteenth-Century Science and Culture*. Durham, Londres : Duke University Press, 2010.

AVRAMI Erica et al. *Values in Heritage Management, Emerging Approaches and Research Directions*. Los Angeles : Getty Conservation Institute, 2019.

BENNETT Jim. *The Divided Circle: A history of instruments for astronomy, Navigation and Surveying*. Oxford : Phaidon, Christie's, 1987.

BERNASCONI Gianenrico. « L'objet comme document ». *Artefact*, 2016, 4, p. 31-47.

BERNASCONI Gianenrico. « Pour une archéologie des pratiques ». *Socio-anthropologie*, 2019, 40, p. 247- 262.

BOQUET Félix. *Les observations méridiennes : théorie et pratique*. Paris : Octave Doin et Fils, 1909.

BRENNI Paolo. « From workshop to factory: the evolution of the instrument making industry, 1850-1930 ». In *The Oxford handbook of the history of physics*. Oxford : Oxford University Press, 2013, p. 584-650.

CANALES Jimena. « Exit the frog, enter the human : physiology and experimental psychology in nineteenth-century astronomy ». *The British Journal for the History of Science*, 2001, 34, p. 173-197.

CHAPMAN Allan. *Dividing the Circle: The Development of Critical Angular Measurement in Astronomy 1500-1850*. Chichester : John Wiley & Sons, 1995.

Comité Européen de Normalisation (CEN). *Conservation des biens culturels - Principaux termes généraux et définitions correspondantes*. EN 15898:2018 27. Bruxelles : Comité Européen de Normalisation.

DASTON Lorraine et GALISON Peter. « The image of Objectivity ». *Representations*, 1992, 40, p. 81-128.

DEJAIFFE René. « L'astronomie méridienne ». *Ciel et Terre*, 1969, 85, p. 193-235.

DE LA TORRE Marta (dir.). *Assessing the Values of Cultural Heritage: Research Report*. Los Angeles : Getty Conservation Institute, 2002.

DICK Steven. *Sky and Ocean joined. The U.S. Naval Observatory (1830-2000)*. Cambridge : The Cambridge University Press, 2002, p. 458-481.

Dictionary of Scientific & Technical Terms. 6^{ème} édition, New York : The McGraw-Hill Companies, 2003.

DJINDJIAN François. « Us et abus du concept de "chaîne opératoire" en archéologie ». In : *L'âge du Fer en Europe. Mélanges offerts à Olivier Buchsenschutz*. Collection Mémoires 32, Ausonius, Bordeaux, 2013, p. 93-103.

FP 01 Chaîne opératoire. *Techniques & Culture* [En ligne], 2019, 71 (supplément). Disponible sur : <http://journals.openedition.org/tc/11410>. (consulté le 17 septembre 2019).

GOSDEN Chris, MARSHALL Yvonne. « The Cultural Biography of Objects ». *World Archaeology*, 1999, 31 (2), p.169-178.

GRESSOT Julien, JEANNERET Romain. « Determining the right time or the establishment of an astronomical culture of precision at the Neuchâtel Observatory ». *Journal for the History of the Astronomy*, 2022, 53 (1), p. 27-48.

GUYOT Edmond. « Une nouvelle méthode de détermination de l'heure avec la lunette zénithale ». *Journal Suisse d'Horlogerie*. 1946, n°7-8, p. 333-335.

GUYOT Edmond. « À l'Observatoire cantonal de Neuchâtel. De la lunette méridienne à la lunette zénithale photographique ». *La Suisse horlogère*, 1954, n°32 et 33, p. 779-780 et 811-812.

GUYOT Edmond. *Histoire de la détermination de l'heure*. La Chaux-de-Fonds : Chambre Suisse de l'Horlogerie, 1968.

HICKS Dan. « The Material-Cultural Turn, event and effect ». In : *The Oxford handbook of Material Culture Studies*. Oxford : Oxford University Press, 2010, p. 25- 48.

HOWSE Derek. *Greenwich Observatory. Volume 3 : The buildings and instruments*. Londres : Taylor & Francis, 1975.

KING Henry. *The history of the telescope*. Londres : C. Griffin, 1955.

KOPYTOFF Igor. « The Cultural Biography of Things: Commoditization as Process ». In : *The Social Life of Things*, Cambridge : Cambridge University Press, 1986, p. 64-91.

LAMY Jérôme. *L'Observatoire de Toulouse aux XVIII^{ème} et XIX^{ème} siècles. Archéologie d'un espace savant*. Rennes : Presses universitaires de Rennes, 2007.

LAMY Jérôme, SOULU Frédéric. « L'émergence contrariée du chronographe imprimant dans les observatoires français (fin 19^e–début 20^e) ». *Annals of Science*, 2015, 72(1), p.75-98.

LATOURE Bruno. *Changer de société, refaire de la sociologie*. Paris : La Découverte, 2005.

L'ESTRANGE TURNER Gerard. *Scientific Instruments, 1500–1900: An Introduction*. Berkeley : University of California Press, 1998.

MCCONNELL Anita. « Instruments and instruments makers, 1700-1850 ». In : *The Oxford handbook of the history of physics*. Oxford : Oxford University Press, 2013, p. 326-357.

MESSERLI Jakob. *Gleichmässig, punktlich, schnell. Zeiteinleitung und Zeitgebrauch in der Schweiz im 19. Jahrhundert*. Zürich : Chronos Verlag, 1995.

MORUS RHYS Iwan. « "The nervous system of Britain": space, time and the electric telegraph in the Victorian age ». *The British Journal for the History of Science*, 2000, 33 (4), p.455-475.

MUÑOZ VIÑAS Salvador. *Contemporary theory of conservation*. Oxford : Elsevier Butterworth-Heinemann, 2005.

NASIM Omar W. « Observatorium ». In : *Handbuch Wissenschaftsgeschichte*. Stuttgart : J.B. Metzler, 2017, p. 180-192.

OORT J. H. (dir.). *Transactions of the International Astronomical Union vol. VII seventh general assembly held at Zürich august 11 to august 18, 1948, 7*. Cambridge : Cambridge University Press, 1950.

OPHIR Adi, SHAPIN Steven, SCHAFFER Simon (dir.). « The Place of Knowledge ». *Science in Context*, 1991, 4, p. 3-21.

RUSSELL Roslyn, WINKWORTH Kylie. *Significance 2.0: a guide to assessing the significance of collections*. Collections Council of Australia, 2009.

SATTERTHWAITE, Gilbert E. « Airy's zenith telescopes and "the birth-star of modern astronomy" ». *Journal of Astronomical History and Heritage*, 2003. Vol. 6, No. 1, p. 13-26.

SCHAFFER Simon. « Astronomers marks time ». *Science in context*. 1988, 2(1), p. 115-145.

SCHULER Walter. « À propos de la lunette zénithale photographique de l'Observatoire de Neuchâtel ». *Société suisse de chronométrie*, 1955, p. 536-538.

SCHULER Walter. *Étude théorique et expérimentale de la lunette zénithale photographique (PZT) de Neuchâtel*. Genève : Édition Médecine & hygiène, 1967.

SMITH Crosbie, AGAR John (dir.). *Making Space for Science: Territorial Themes in the Shaping of Knowledge*. London : Macmillan, 1998.

TRUEB Lucien F. *L'Observatoire de Neuchâtel. Son histoire de 1858 à 2007*. La Chaux-de-Fonds : Institut l'homme et le temps, 2012.

WATSON Fred. *Stargazer. The Life and Times of the Telescope*. Crows Nest, N.S.W. : Allen & Unwin, 2004.

WYSER Charles, BLASER Jean-Pierre, SCHULER Walter. « L'automatisation de la lunette zénithale photographique ». *Publications de l'Observatoire de Neuchâtel*, Août 1959, n°7, p. 1-10.

Inédits

DEGRIGNY Christian, JEANNERET Romain, RAPP Guillaume. *Projet OBS. Approche pluridisciplinaire intégrée pour l'étude et la conservation de la collection d'objets de l'Observatoire chronométrique de Neuchâtel*. Rapport final de recherche. Neuchâtel : HE-Arc CR, 2016.

DEGRIGNY Christian, JEANNERET Romain. *Projet Schema-tec. Développement d'une méthode de représentation schématique du fonctionnement des objets scientifiques, techniques et horlogers patrimoniaux Compréhension de leur fonctionnalité, de leur altération et des enjeux des interventions de conservation-restauration*. Rapport final de recherche. Neuchâtel : HE-Arc CR, 2016.

A paraître

GRESSOT Julien, JEANNERET Romain.
« Construire le cercle méridien *Ertel und Sohn* de l'Observatoire de Neuchâtel (1858-1861) : entre besoins scientifiques, possibilités techniques et contraintes économico-politiques ». In : BELTEKI Daniel, DAVOIGNEAU Jean, GRESSOT Julien et JEANSON Loïc.
« Circles of Precision : Meridian Circles as Assemblages During the 19th and 20th Centuries ». *Cahiers François-Viète*, 2023, III.14.

Fonds d'archives (sélection)

Les archives sont principalement conservées dans le fonds 2IND des Archives de l'État de Neuchâtel, mais d'autres cotes concernent également l'Observatoire.

Rapports annuels des directeurs de l'Observatoire à la commission d'inspection de l'Observatoire : AEN, fonds 2IND-93 à 99.

Procès-verbaux de la commission d'inspection de l'Observatoire : AEN, fonds 1EP-352 et 1EP-353.

La correspondance avec les fabricants est conservée à la Bibliothèque publique et universitaire de Neuchâtel (BPUN) et aux AEN.

Différentes publications scientifiques, essentiellement dans les Bulletins de la Société des sciences naturelles de Neuchâtel (BSSNN), consultables sur e-periodica.ch et dans le Journal Suisse d'horlogerie (JSH), sont conservées dans les archives du Musée international d'horlogerie de La Chaux-de-Fonds (MIH).

La principale source iconographique est constituée des plans conservés au MIH et au centre de Département audiovisuel (DAV) de la Bibliothèque de la Ville de La Chaux-de-Fonds (BVCF).

La correspondance entre l'Observatoire, le fabricant Grubb & Parsons et les différents acteurs ayant contribué à la conception de l'instrument se trouve essentiellement sous la cote 1EP-364 aux AEN.

À la Cambridge Library, on trouve l'équivalent essentiellement dans les fonds GBR/0180/RGO 9/110 et GBR/0180/RGO 9 /111.

Le fonds de Grubb & Parsons se trouve dans le Tyne & Wear Archives, du Discovery Museum à Newcastle upon Tyne, notamment sous les cotes : Accession 1919, Accession 1681, DS.GP/4/PH/1/I.