



**HAL**  
open science

## Optimisation de la planification des tâches de traitement robotisé des horticultures

Merouane Mazar, M'hammed Sahnoun, Belgacem Bettayeb, Benatia Mohamed Amin, Anne Louis

### ► To cite this version:

Merouane Mazar, M'hammed Sahnoun, Belgacem Bettayeb, Benatia Mohamed Amin, Anne Louis. Optimisation de la planification des tâches de traitement robotisé des horticultures. congrès annuel de la société Française de Recherche Opérationnelle et d'Aide à la Décision 2019, Feb 2019, Le Havre, France. hal-04098429

**HAL Id: hal-04098429**

**<https://hal.science/hal-04098429>**

Submitted on 16 May 2023

**HAL** is a multi-disciplinary open access archive for the deposit and dissemination of scientific research documents, whether they are published or not. The documents may come from teaching and research institutions in France or abroad, or from public or private research centers.

L'archive ouverte pluridisciplinaire **HAL**, est destinée au dépôt et à la diffusion de documents scientifiques de niveau recherche, publiés ou non, émanant des établissements d'enseignement et de recherche français ou étrangers, des laboratoires publics ou privés.

# Optimisation de la planification des tâches de traitement robotisé des horticultures

Merouane Mazar<sup>1</sup>, M'hammed Sahnoun<sup>1</sup>, Belgacem Bettayeb<sup>2</sup>,  
M-Amin Benatia<sup>1</sup>, Anne Louis<sup>1</sup>

<sup>1</sup> École d'ingénieurs CESI, LINEACT, 76130 Mont Saint Aignan, France  
{mmazar, msahnoun, mbenatia, alouis}@cesi.fr

<sup>2</sup> École d'ingénieurs CESI, LINEACT, 59000 Lille, France  
bbettayeb@cesi.fr

**Mots-clés :** *Planification, Bin Packing, Optimisation, Robot UV-c, Horticulture*

## 1 Introduction

La robotisation est de plus en plus utilisée dans l'agriculture dans les dernières décennies. Elle remplace progressivement la main-d'œuvre humaine qui déserte le secteur agricole, en partie à cause de la rudesse de ses activités et des risques de santé qu'elles peuvent présenter. De plus, la robotisation vise à améliorer l'efficacité et la compétitivité du secteur agricole. Cependant, elle entraîne plusieurs défis de recherche et développement en matière de supervision, de contrôle et d'optimisation des activités des robots. Cet article présente une approche d'optimisation des tâches de traitement robotisé basé sur l'utilisation des lampes ultraviolet de type C (UV-c) en horticulture. Le problème d'optimisation de la planification des tâches est formulé sous une approche bin packing. Une heuristique a été proposée afin de résoudre le problème en un temps réduit. Les résultats obtenus par l'heuristique ont été comparé avec la solution optimale obtenue par une méthode exacte.

## 2 Description du problème

Le mildiou est un champignons qui touche les horticulture dans les pays de l'Europe du nord. Il est caractérisé par des taches huileuses est grasse sous les feuilles, les plantes sensibles au mildiou sont la vigne, la tomate, la pomme de terre, la laitue et les courges [6],[2]. Le traitement de cette maladie se fait actuellement via l'application de pesticides. Cette technique présente plusieurs inconvénients sur la nature et la qualité des fruits.

D'un autre côté, nous observons le développement de plusieurs nouvelles technologies appliqués au secteur agricole qui permettent la réduction du risque environnementale. Par exemple, le traitement par l'exposition des plante devant des rayons ultraviolets est l'une des alternatives les plus prometteuses. L'utilisation de ce type de lampe n'est pas possible manuellement à cause des risques qu'elle présentent sur l'humain tels que les brulures ou le concert.

Afin d'éviter ce type de risques, des robots mobile autonomes peuvent remplacer les humains pour effectuer ce traitement. En effet la robotisation dans le domaine agricole connait un succès depuis quelques décennies [5] [1].

La planification des tâches de ce type de robots représente un réel challenge vu leur autonomie limitée [4], la communication et la dynamique du système.

Dans le cadre du projet Interreg UV-Robot, un robot mobile permettant d'appliquer un traitement UV sur des horticulture infecté par la maladie du mildiou. L'autonomie de ce robot est en moyenne 30 minute pendant le traitement. Le rechargement totale de la batterie prend quatre heure. Le traitement totale d'une serre demande plusieurs missions.

### 3 Modélisation du problème

Le robot doit exploiter la totalité de sa charge pour traiter le maximum de rangés et minimiser le nombre de missions. Une batterie complètement rechargée permet d’accomplir une mission. Chaque mission consiste à effectuer plusieurs tâches de traitement. Ce problème peut être approché par un problème de bin packing où les missions représentent les sacs (bins) et les tâches représentent les objets (packages).

$$W = \begin{pmatrix} w_{00} & w_{01} & \cdots & w_{0N} \\ w_{10} & w_{11} & \cdots & w_{1N} \\ \vdots & \vdots & \ddots & \vdots \\ w_{N0} & w_{N1} & \cdots & w_{NN} \end{pmatrix}$$

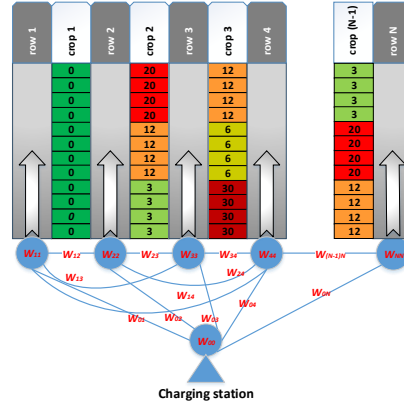


FIG. 1 – Représentation de la serre avec les tâches assignées au robot

La Fig.1 représente un schéma d’une horticulture avec  $N - 1$  récoltes (crops),  $N$  rangés (rows) et une station de charge. Les différentes couleurs représentent les niveaux de maladie des plantes.  $W$  est la matrice de consommation énergétique pour chaque déplacement ou traitement effectué par le robot.

Dans la Fig.1 nous avons une station de charge qui est considéré comme le point de départ du robot  $w_{00}$ . Les tâches de traitement entre les rangés des plantes sont représentées par la diagonale de la matrice  $W$ . Les déplacements du robots entre les rangés et la station de charge sont considéré comme des tâches. Elles sont représentées par toutes les valeurs de la matrice  $W$  mis à part les valeurs de la diagonale. La modélisation mathématique de cette approche a été détaillé dans [3].

#### 3.1 Résolution

Nous avons développé une heuristique basé sur la méthode glouton afin de planifier les missions pour le robot. Nous avons exécuté cette heuristique pour une situation statique de la serre (le niveau de la maladie est constant durant toute la durée du traitement).

### 4 Conclusions et perspectives

L’heuristique a été testé sur 3 serres différentes composés de 50, 75 et 100 rangés respectivement. Les résultats obtenus donnent un écart (gap) de 0.03, 0.05 et 0.06 pour chacune serre respectivement par rapport aux solutions exactes. L’avantage de l’heuristique est, bien évidemment, le temps d’exécution très réduit.

En perspective nous voulons ajouter une méta-heuristique comme GA et traiter le cas dynamique de notre système (propagation plus infection) avec la simulation.

### Références

- [1] Stephanie Bonadies, Alan Lefcourt, and S Andrew Gadsden. A survey of unmanned ground vehicles with applications to agricultural and environmental sensing. In *Autonomous Air*

*and Ground Sensing Systems for Agricultural Optimization and Phenotyping*, volume 9866, page 98660Q. International Society for Optics and Photonics, 2016.

- [2] Jingzhu Li, Peng Wang, and Changxing Geng. The disease assessment of cucumber downy mildew based on image processing. In *Computer Network, Electronic and Automation (ICCNEA), 2017 International Conference on*, pages 480–485. IEEE, 2017.
- [3] M MAZAR, M SAHNOUN, B BETTAYEB, and N KLEMENT. Optimization of robotized tasks for the uv-c treatment of diseases in horticulture.
- [4] Yongguo Mei, Yung-Hsiang Lu, Y Charlie Hu, and CS George Lee. A case study of mobile robot’s energy consumption and conservation techniques. In *Advanced Robotics, 2005. ICAR’05. Proceedings., 12th International Conference on*, pages 492–497. IEEE, 2005.
- [5] Naiqian Zhang, Maohua Wang, and Ning Wang. Precision agriculture-a worldwide overview. *Computers and electronics in agriculture*, 36(2-3) :113–132, 2002.
- [6] Shuwei Zhang, Feng Ding, Hongxiang Peng, Yu Huang, and Jiang Lu. Molecular cloning of a cc–nbs–lrr gene from vitis quinquangularis and its expression pattern in response to downy mildew pathogen infection. *Molecular Genetics and Genomics*, 293(1) :61–68, 2018.