



HAL
open science

Étude du haut-parleur électromagnétique utilisé avec les anciens ondes Martenot

Marc Wijnand, Henri Boutin, Marguerite Jossic, Thierry Maniguet

► To cite this version:

Marc Wijnand, Henri Boutin, Marguerite Jossic, Thierry Maniguet. Étude du haut-parleur électromagnétique utilisé avec les anciens ondes Martenot. Journées Jeunes Chercheurs en Audition, Acoustique musicale et Signal audio (JJCAAS), Apr 2023, Paris, France. . hal-04061985

HAL Id: hal-04061985

<https://hal.science/hal-04061985>

Submitted on 7 Apr 2023

HAL is a multi-disciplinary open access archive for the deposit and dissemination of scientific research documents, whether they are published or not. The documents may come from teaching and research institutions in France or abroad, or from public or private research centers.

L'archive ouverte pluridisciplinaire **HAL**, est destinée au dépôt et à la diffusion de documents scientifiques de niveau recherche, publiés ou non, émanant des établissements d'enseignement et de recherche français ou étrangers, des laboratoires publics ou privés.

Étude du haut-parleur électromagnétique utilisé avec les anciens ondes Martenot

Marc Wijnand^{1,2*}, Henri Boutin¹, Marguerite Jossic², Thierry Maniguet²

¹Équipe S3AM, STMS Lab UMR9912 (Ircam – CNRS – Sorbonne Université – Ministère de la Culture), Paris

²Équipe Conservation Recherche, Musée de la Musique, Cité de la Musique - Philharmonie de Paris & Centre de Recherche sur la Conservation, CNRS-USR3224, Muséum National d'Histoire Naturelle, Ministère de la Culture, Paris

*postdoctorant du Collegium Musicæ de Sorbonne Université, marc.wijnand@sorbonne-universite.fr



L'onde Martenot

Un des premiers instruments électriques inventé par Maurice Martenot (1898-1980) [1, 2]

Connaît une évolution continue (7 modèles)

- 1928, concert à l'Opéra de Paris : jeu à distance (modèle 1)
- 1937, Exposition universelle à Paris : ruban et clavier (modèle 5) →



oscillateur hétérodyne

ruban et clavier

touche d'intensité, filtres, sélection des diffuseurs

L'onde 169 (E.991.8.4), © Claude Germain, Philharmonie de Paris

Les diffuseurs

Convertissent l'onde électrique en une onde sonore

Chronologie

- Mentions des premiers diffuseurs → devenus obsolètes
- Plus tard, conception de 4 diffuseurs : *diffuseur principal*, *résonance*, *métallique*, *palme* qui sont toujours utilisés



© British Pathé [3]

1934, musique de chambre [3]



© [4] / BNF

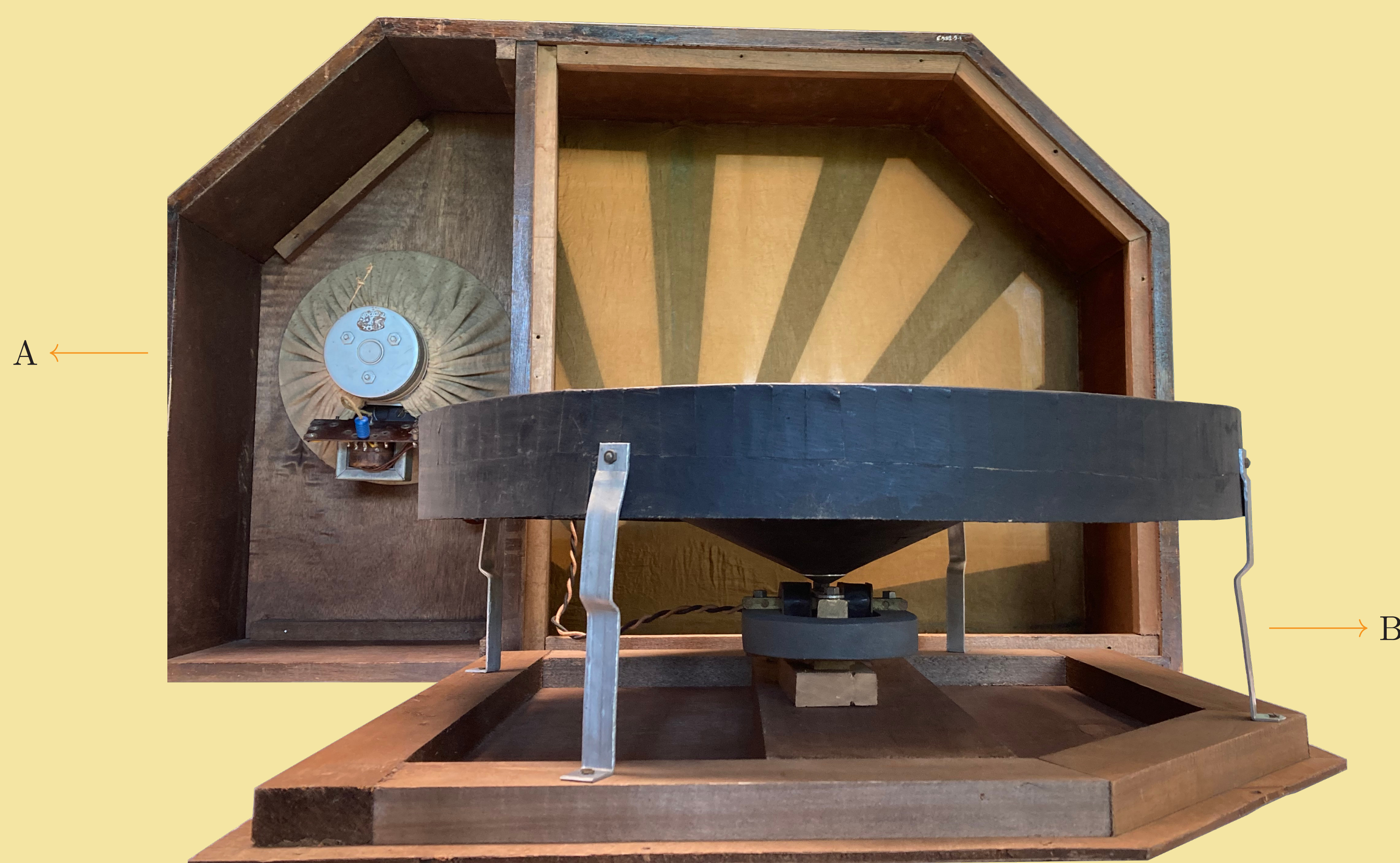
1937, grande puissance à l'extérieur à Paris [4, 5]



© Ginette Martenot-Lazard / [1]

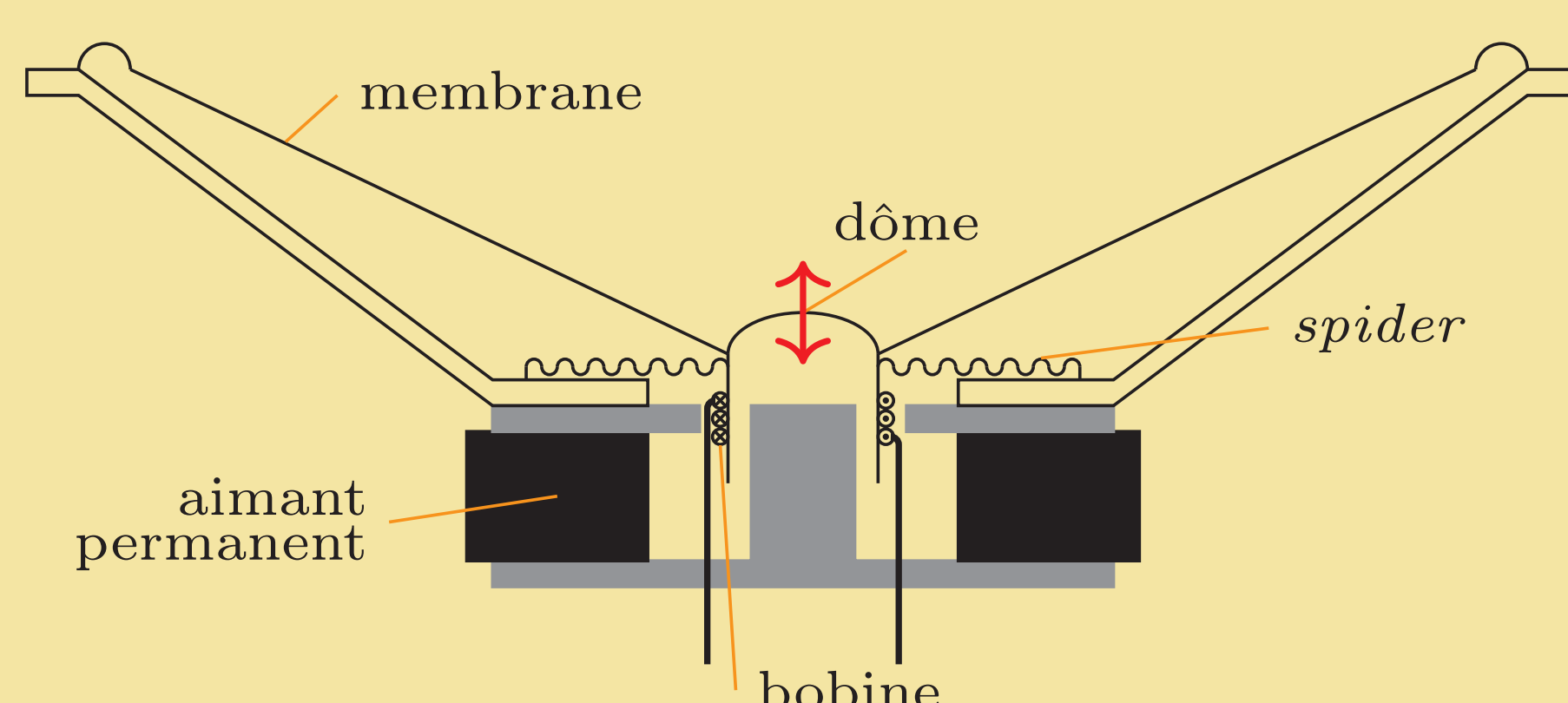
1949, avec orchestre à Boston [1]

Le haut-parleur électromagnétique



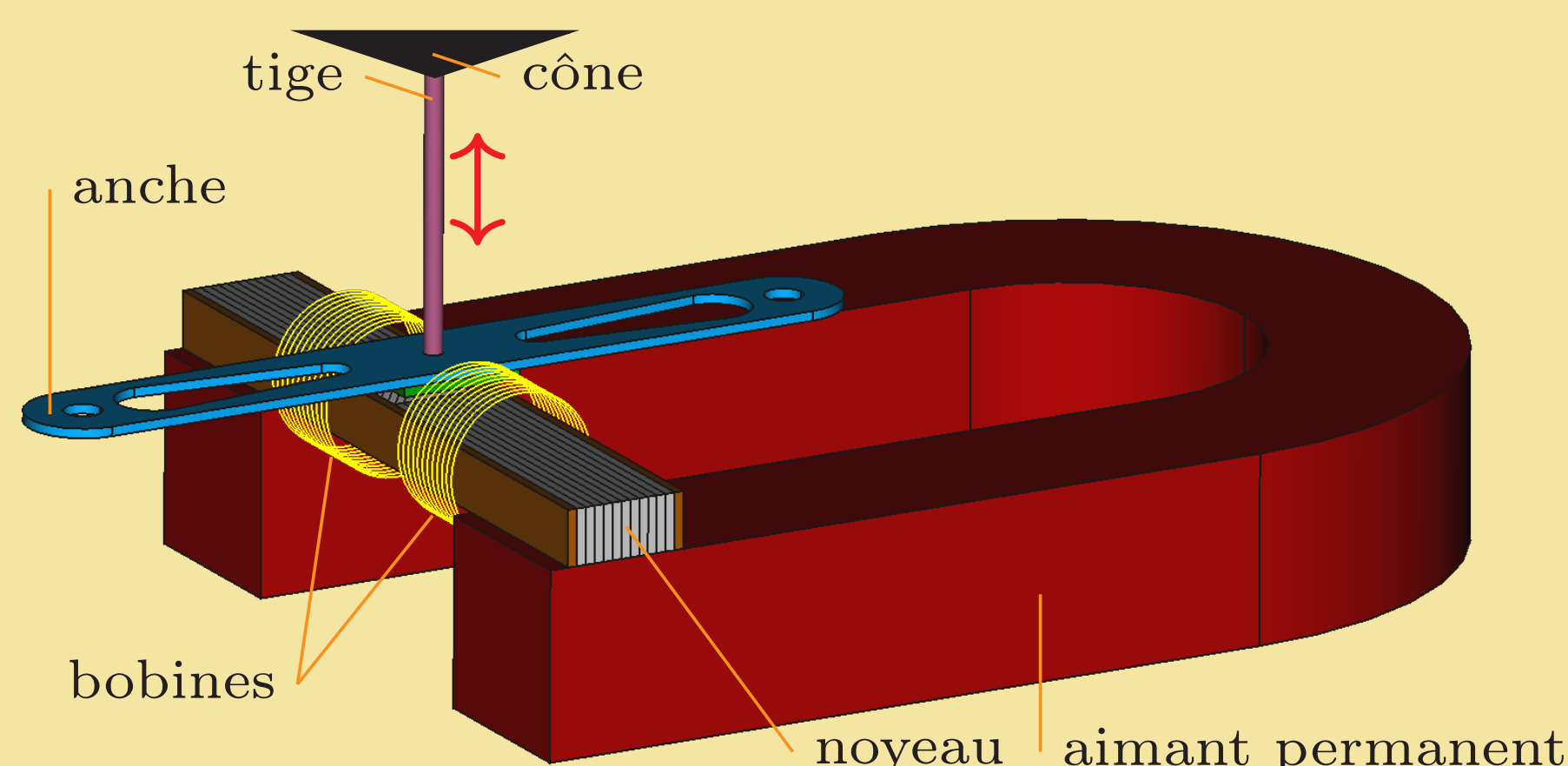
Diffuseur AB de l'onde 132 (E.982.9.1) conservée au Musée de la Musique de la Philharmonie de Paris

A : haut-parleur électrodynamique
(*moving coil loudspeaker*)



force $F \sim$ courant i (modèle de Thiele-Small)

B : haut-parleur électromagnétique
(*moving iron loudspeaker*)



$F \sim i^2 \Rightarrow \ominus$ génère une harmonique [6]
 \ominus bande passante plus étroite [7]

Les deux types de haut-parleur coexistent dans les années '30 [8], avant que le haut-parleur électrodynamique ne devienne le type standard.

Caractérisation

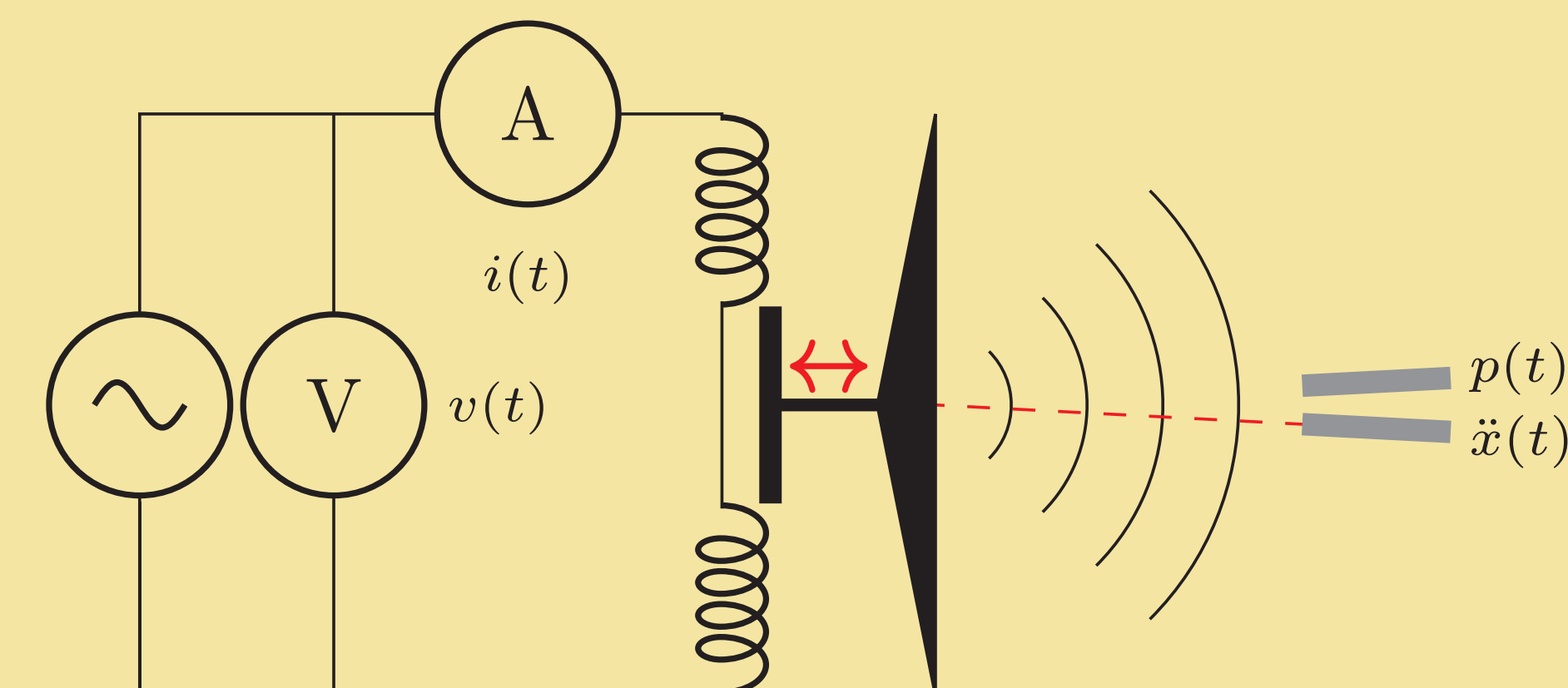
L'état de conservation matériel actuel ne permet pas un jeu occasionnel ou régulier.

Comprendre structure et fonctionnement

1. Modélisation physique

2. Identification

à partir de mesures de tension $v(t)$, courant $i(t)$, son $p(t)$ et accélération de la membrane $\ddot{x}(t)$



Perspectives

À terme, la reproduction sonore de ces diffuseurs par synthèse sonore ou contrôle actif de haut-parleurs contemporains viendra servir la conservation du patrimoine sonore de l'onde Martenot ainsi que son appropriation musicale par des musiciens et compositeurs contemporains.

Références

- [1] J. Laurendeau. *Maurice Martenot, luthier de l'électronique*. L. Courteau Canada / Dervy-Livres France, 1990.
- [2] T. Courier. *Onde Martenot N°15/169, Analyse de fonctionnement*. Musée de la Musique de Paris, documents non publiés, 2012.
- [3] *Music from the Ether* (vidéo). British Pathé, 1934.
- [4] *Le Vray Mystère de la Passion de Arnoul Gréban*, Parvis Notre-Dame, 30/7/37 (recueil). Source gallica.bnf.fr / Bibliothèque Nationale de France.
- [5] B. Disertori. *Le onde Martenot: lo strumento nuovo d'una nuova era*. *Revista musicale italiana*, 43 (1939), pp. 383-392.
- [6] E. Popp. *Konstruktion und Bau elektromagnetischer Lautsprecher-Antriebssysteme*. Die Radio-Reihe, R.C. Schmidt, Berlin, 1929.
- [7] G. Mousseron. *Conseils aux sans-filistes*. La Science et la Vie, 230 (août 1936), pp. 166-168.
- [8] C. Vinogradow. *Le récepteur de T. S. F. ne déforme plus la musique*. La Science et la Vie, 189 (mars 1933), pp. 243-251.