

# Fonctionnalisation plastronique de pièces imprimées en 3D

Tony Gerges, Philippe Lombard, Vincent Semet, Simon Lambert, Bruno Allard, Michel Cabrera

*tony.gerges@insa-lyon.fr*

Université de Lyon, INSA Lyon, Université Claude Bernard Lyon 1, École Centrale de Lyon,  
CNRS, Ampère UMR5005, F-69621 Villeurbanne, France

## 1. La plastronique 3D

## 2. Procédé de fabrication et caractérisation de dispositifs plastroniques

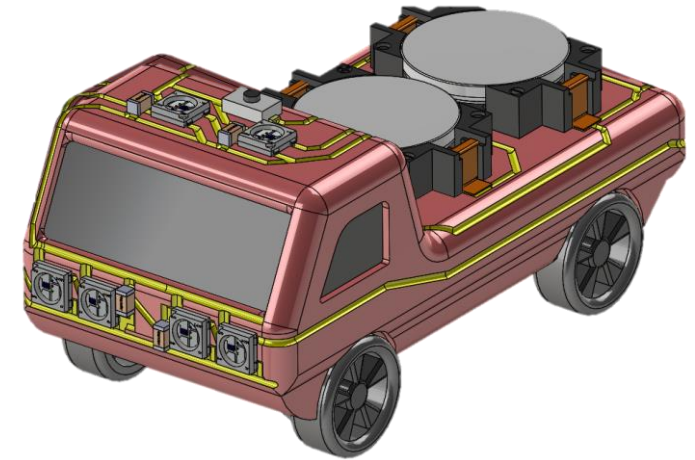
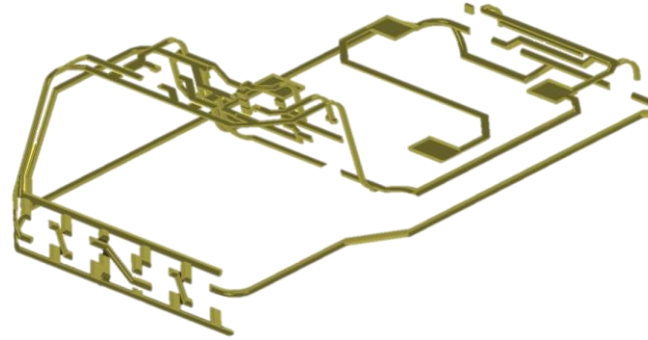
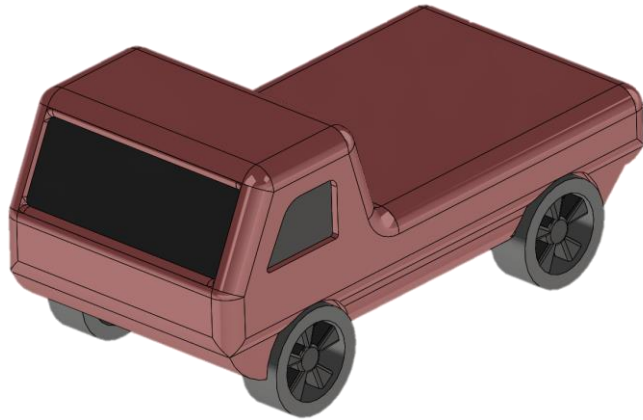
## 3. Applications : - Imagerie médicale dans la recherche préclinique

- Refroidissement de composants électroniques

- Récupération d'énergie

- Électronique flexible

## 4. Conclusion & perspectives



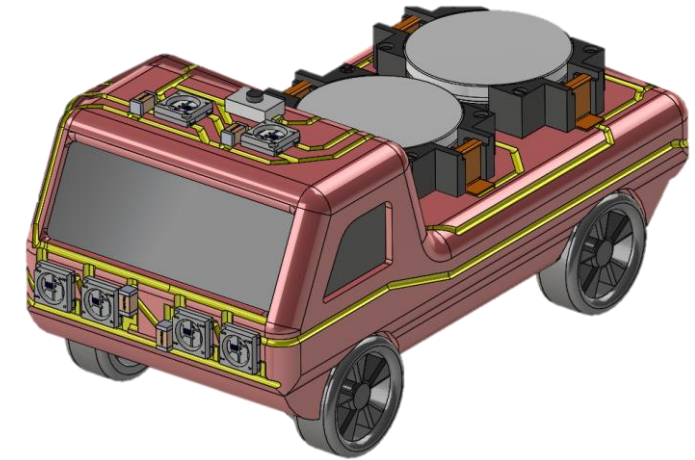
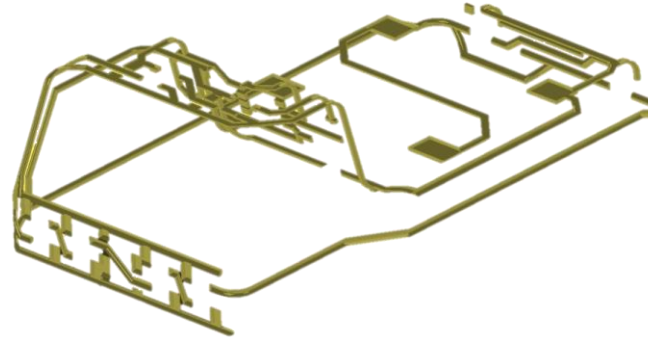
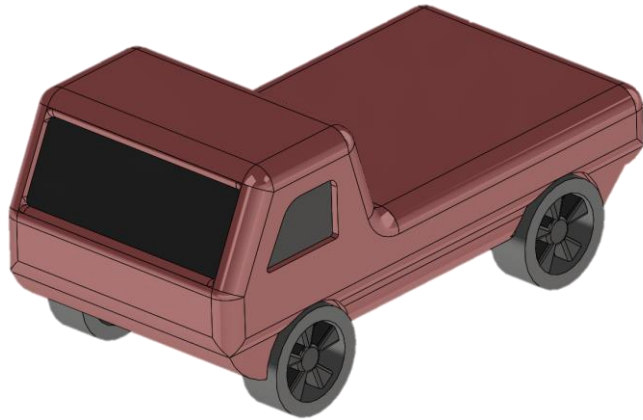
Pièce en plastique

Circuit électronique

Dispositif plastronique 3D

## La plastronique 3D permet de :

- Combiner plusieurs fonctions dans un seul dispositif avec une meilleure intégration
- Intégrer plus de fonctionnalités hétérogènes: électronique, mécanique, RF, thermique..
- Faciliter les assemblages en réduisant le nombre de composants



Pièce en plastique

Circuit électronique

Dispositif plastronique 3D

## Prototypage plastronique :

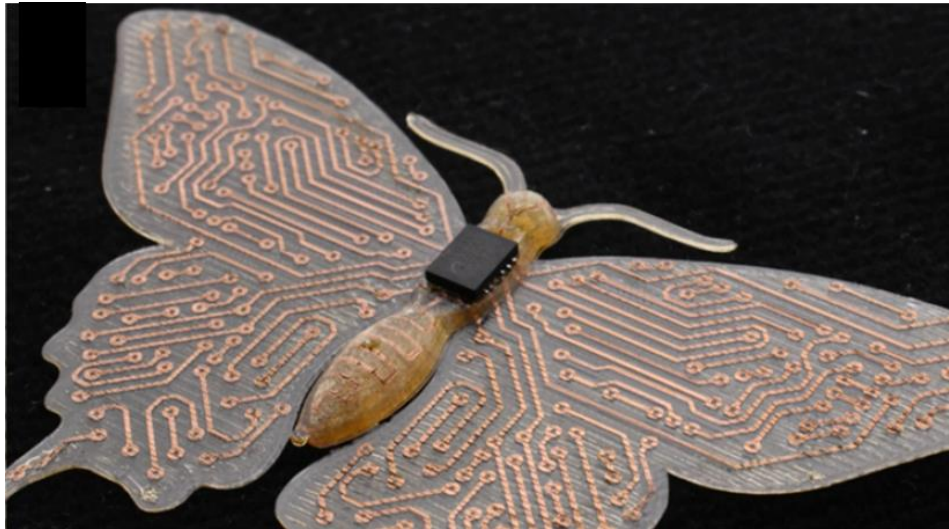
- Corriger les erreurs de conception
- Valider le design et les fonctions
- Vérifier le fonctionnement du dispositif



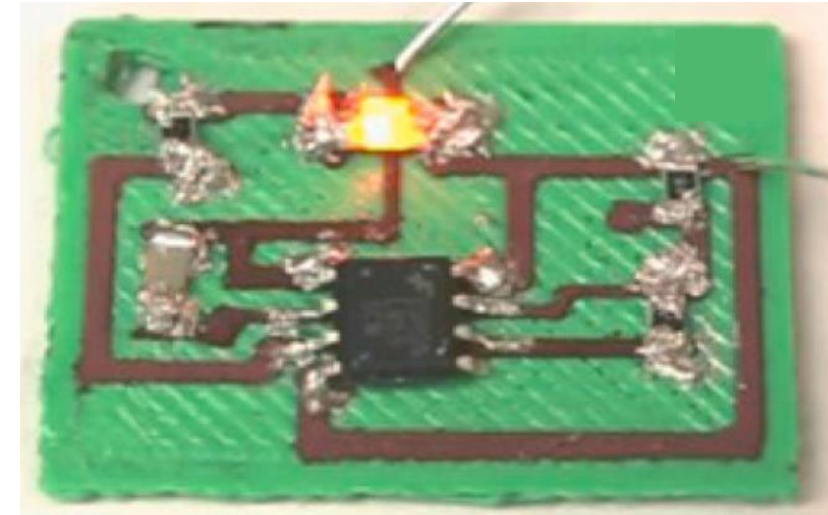
## Impression 3D :

- Prototypage : grande flexibilité de conception
- Capacité à produire des géométries 3D complexes
- Rapide & Faible coût

## L'impression 3D pour créer des dispositifs plastroniques personnalisés



Circuit électrique sur Polyetherimide (PEI) imprimé en 3D<sup>1</sup>  
Pistes localisées par irradiation laser d'un catalyseur déposé sur la surface.



Circuit électrique sur PLA imprimé en 3D<sup>2</sup>  
Polymère chargé avec un catalyseur ou un conducteur

➤ Haute précision

➤ Procédé coûteux (laser + matériaux spécifique)

➤ Moindre coût

➤ Faible conductivité électrique

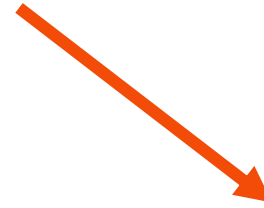
1. R.N. Esfahani et al. ,Additive Manufacturing. 34 (2020) 101367.

2. N. Lazarus et al. Additive Manufacturing. 55 (2022) 102793.

## Développer un procédé de prototypage efficace et à faible coût



&



### Impression 3D par stéréolithographie

- Grande précision d'impression
- Surface avec une finition lisse
- Large choix de résines : stabilité chimique, propriétés thermiques, mécanique et biocompatible.

### La métallisation autocatalytique de cuivre

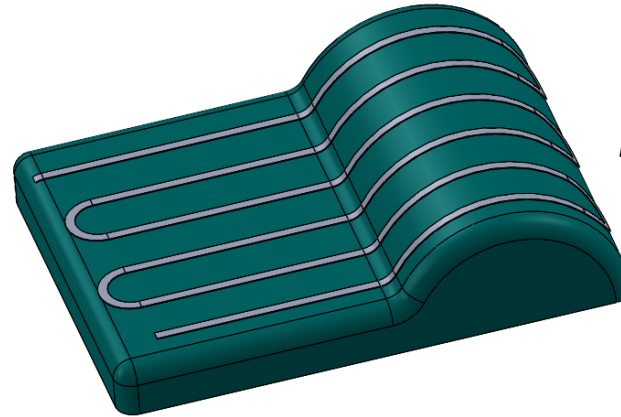
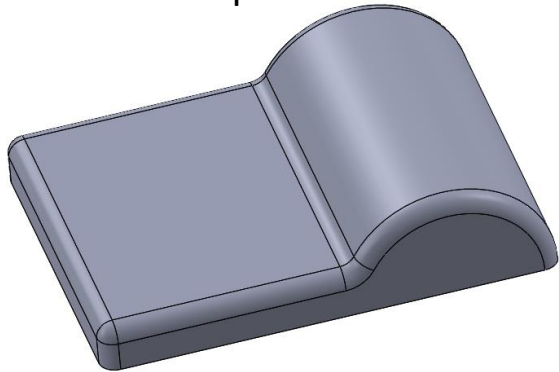
- Se dépose sur un polymère
- Ne nécessite pas l'application d'un courant électrique
- Dépôt homogène avec une conductivité électrique élevée sur des pistes indépendantes.

# 2. Procédé de fabrication

## 1. Impression 3D et Préparation de la pièce :

### Pièce imprimée en 3D :

- Form 3 (Formlabs)
- Résine Haute Température

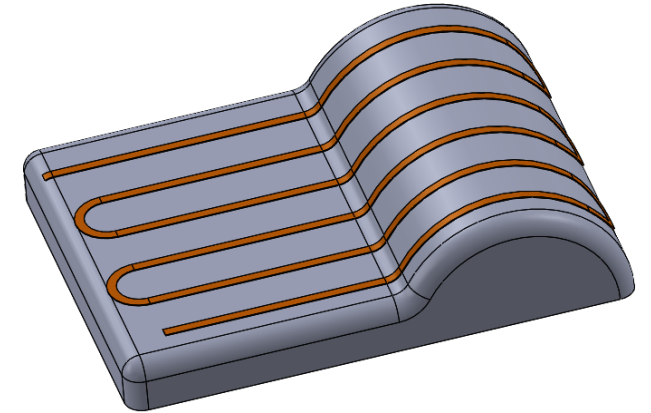


Démasquage



## 3. Cuivrage par autocatalyse :

Circuit final



### Traitement de surface :

- Chimique (acide chromique, KOH, etc..).
- Physique (Plasma, etc..).
- Surface plus hydrophile : Facilite l'étalement de la couche de métallisation
- Augmentation de la rugosité : Favorisation du mécanisme d'adhésion

- Masquage des surfaces à ne pas métalliser
- Dépôt d'un catalyseur sur les surfaces à métalliser

### Bains de cuivre autocatalytique

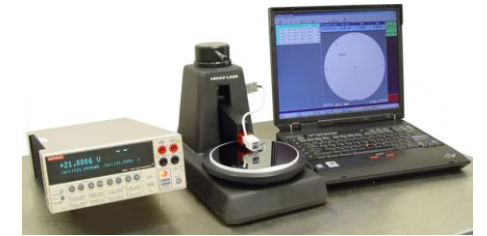


# 2. Caractérisation du dépôt métallique et vérification de la pièce



Fluorescence X

Épaisseur de cuivre = 5µm



Mesure de conductivité électrique (4 pointes)

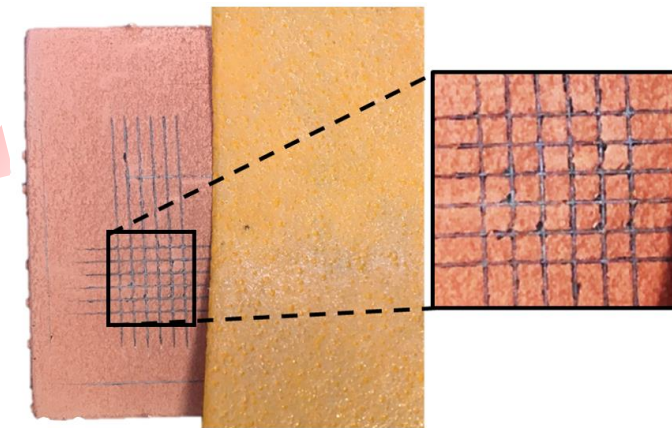
$\sigma = 45 \text{ MS/m}$

PCB standard:  
 $\sigma = 58 \text{ MS/m}$  à 20°C



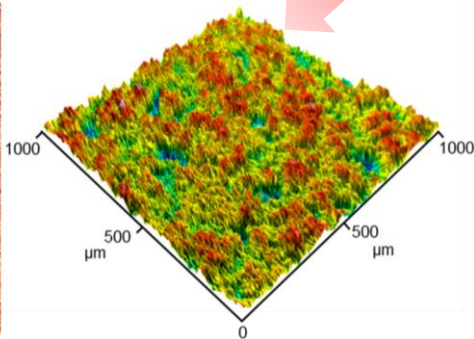
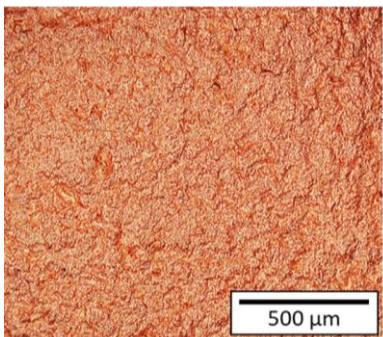
Métallisation des pistes pendant 90 min

Scotch test : ISO 2409



Très bonne adhésion

Observation microscopique + rugosité



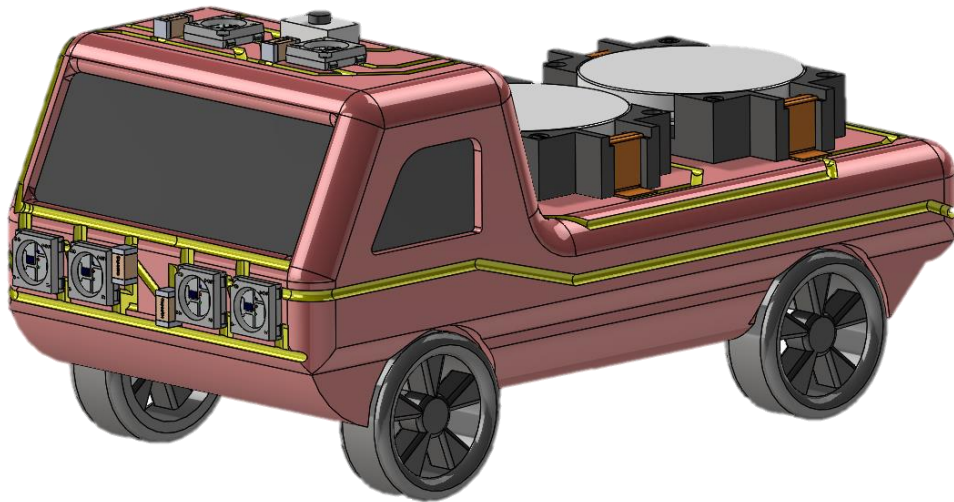
Dépôt dense et homogène

Sa : 4.518 µm



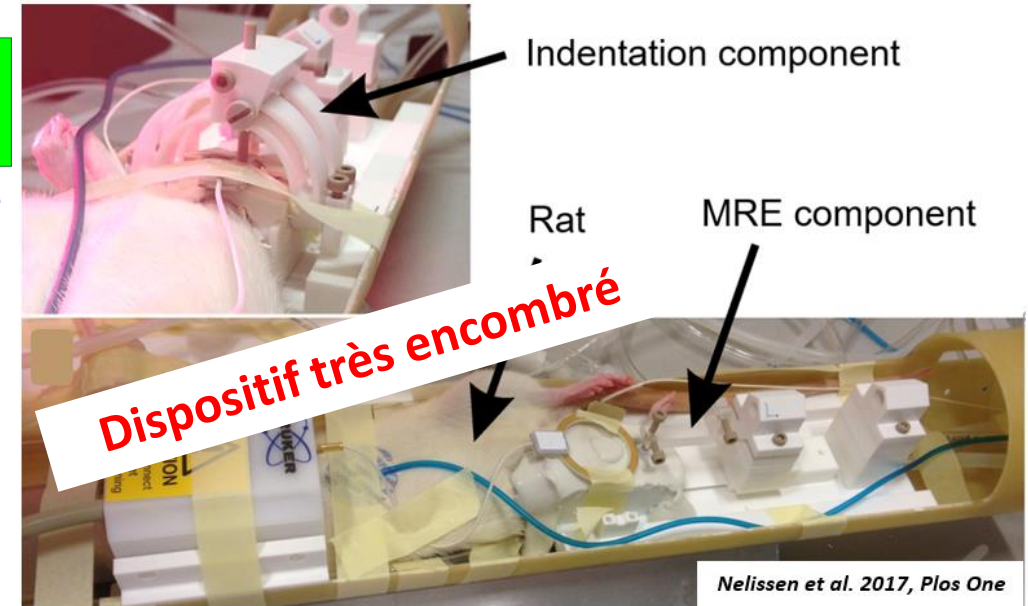
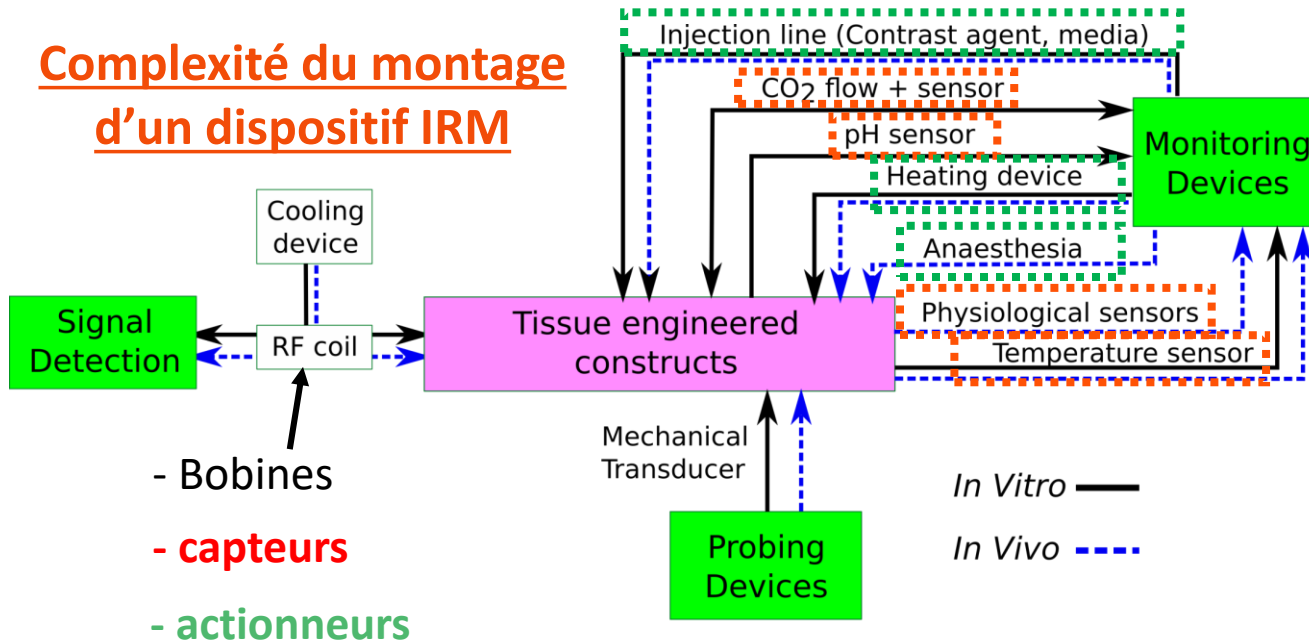
## 2.Report des composants

Composants brasés à l'étain à la surface de l'objet



La structure du camion après passage par les étapes de fabrication est identique à celle conçue par CAO.

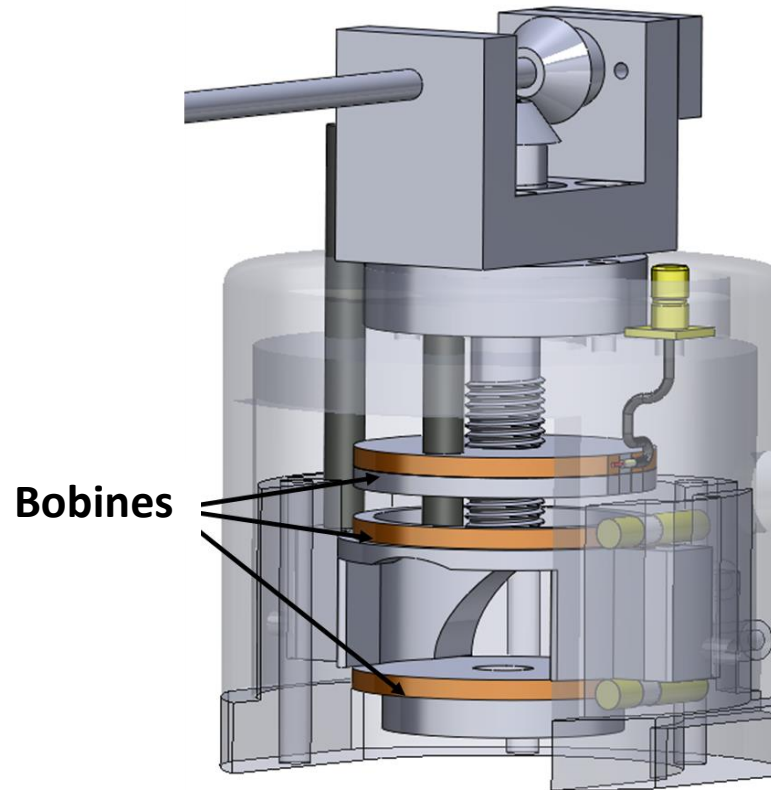
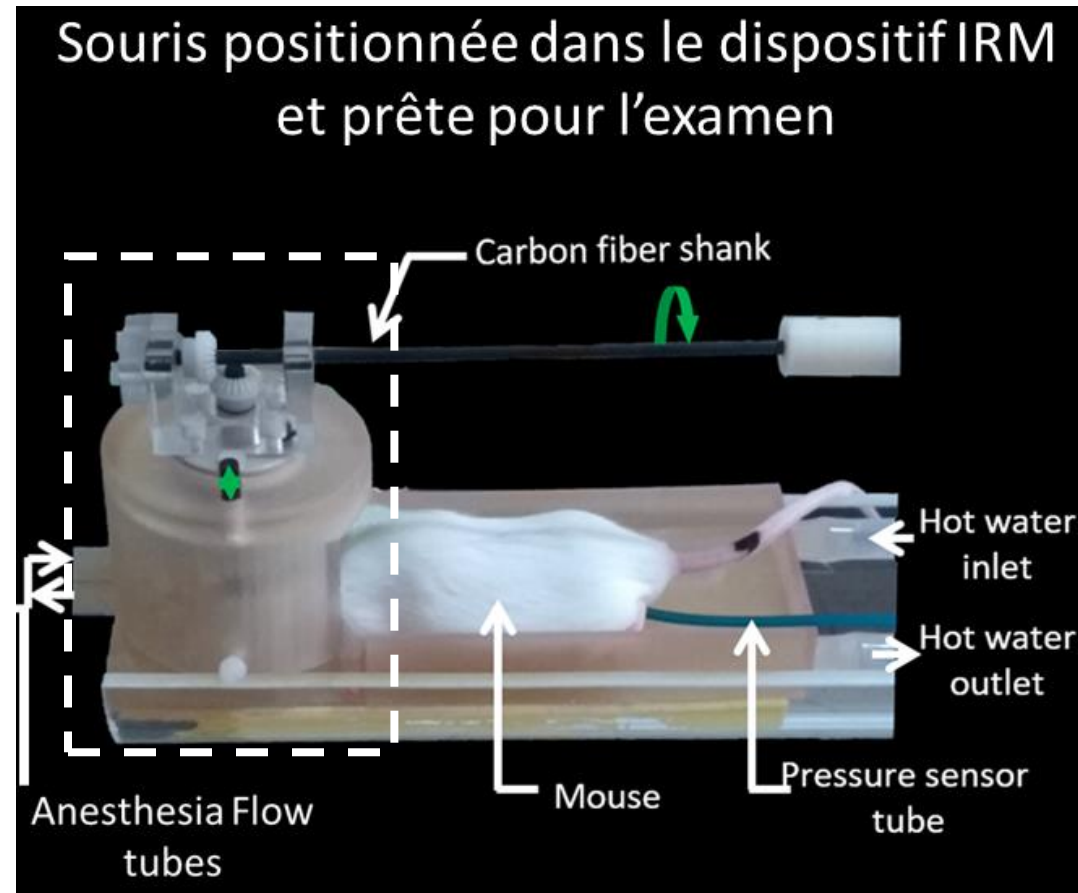
## Complexité du montage d'un dispositif IRM



**Objectif : Fabriquer un montage compacte qui intègre toutes les fonctions : (afin de faciliter l'expérimentation pour le chercheur)**

## Dispositif simple et compact

Souris positionnée dans le dispositif IRM et prête pour l'examen



## Fabrication:

Impression 3D par SLA



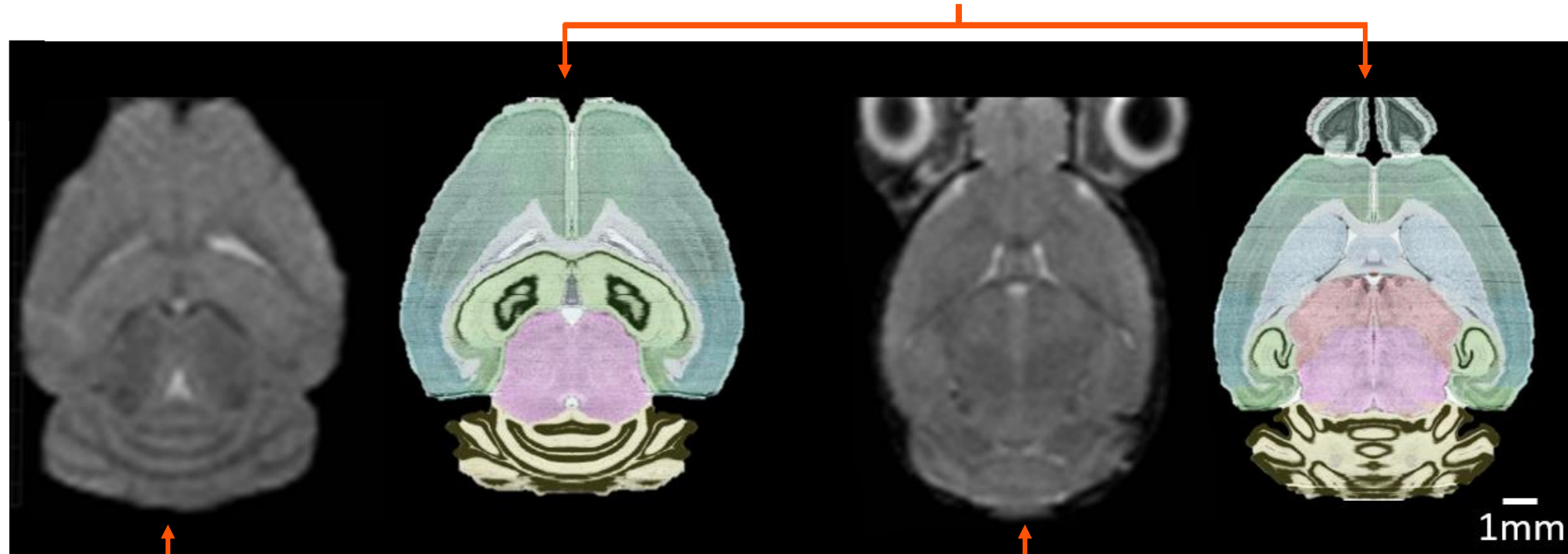
Métallisation autocatalytique



Métallisation par électrodéposition pour épaissir la couche de cuivre

## Images IRM du cerveau de souris

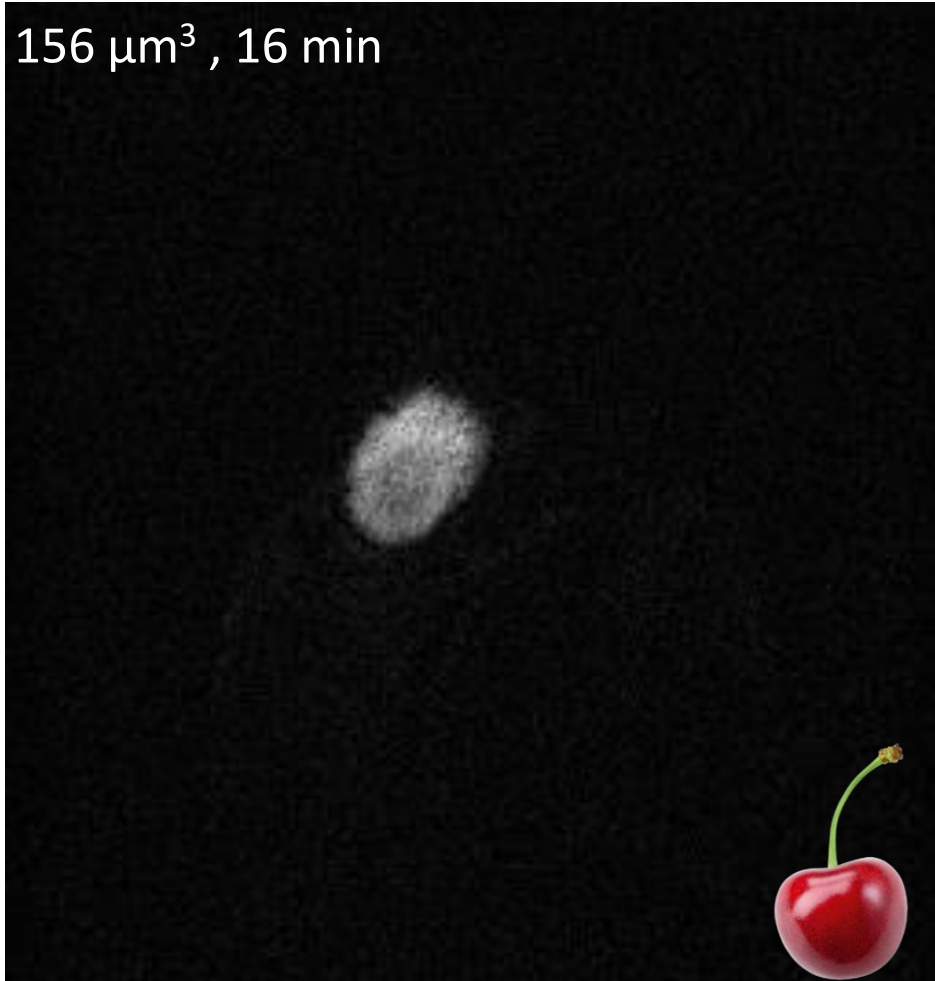
Sections de cerveau de souris horizontales correspondantes obtenues à partir de l'Allen Mouse Brain Atlas.



Section des images acquises (acquisition cerveau total en 15 min)

## Cerise

156  $\mu\text{m}^3$  , 16 min



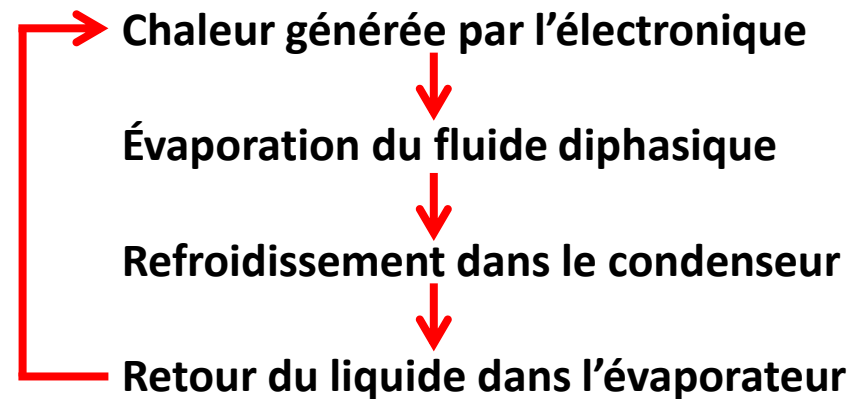
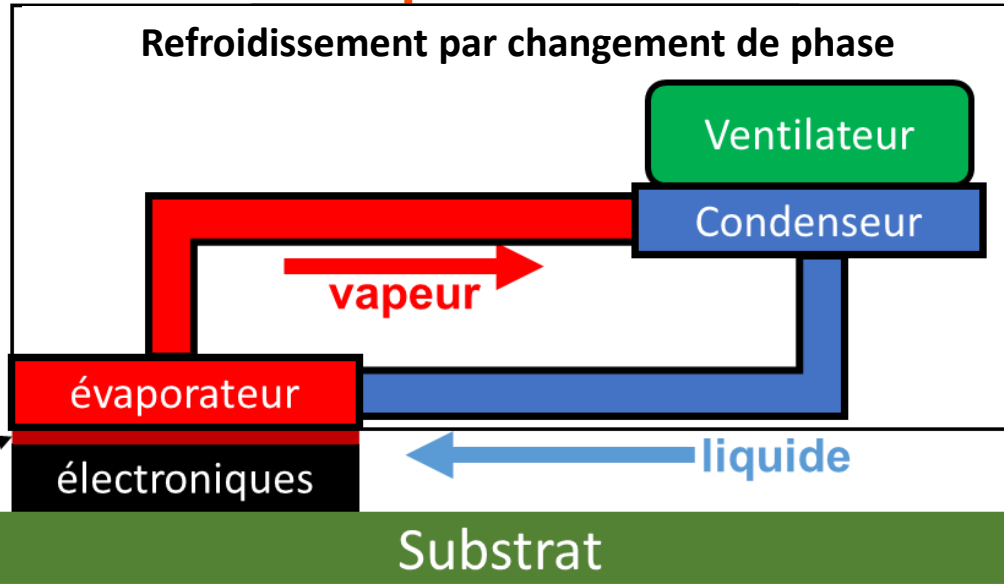
## Tomate

200  $\mu\text{m}^2 \times 400 \mu\text{m}$  , 8 min

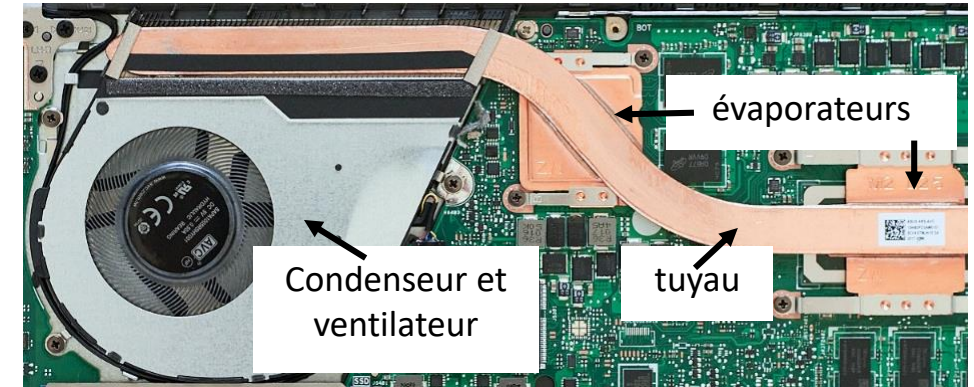


# Application 2 : Électronique de puissance (Refroidissement de composants)

## Principe du caloduc :



## Caloduc d'un PC portable



- Fabriqué entièrement en cuivre pour améliorer le transfert de chaleur :

-> coût de fabrication élevé

-> poids élevé

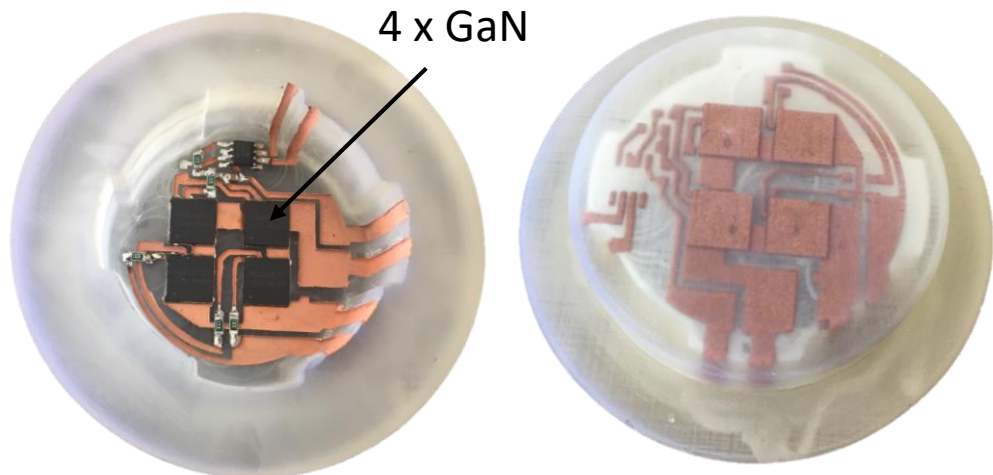
**Caloduc plastronique imprimé en 3D pour refroidir des transistors GaN ?**

# Application 2 : Électronique de puissance (Refroidissement de composants)

## Évaporateur fabriqué :

Vue de dessus

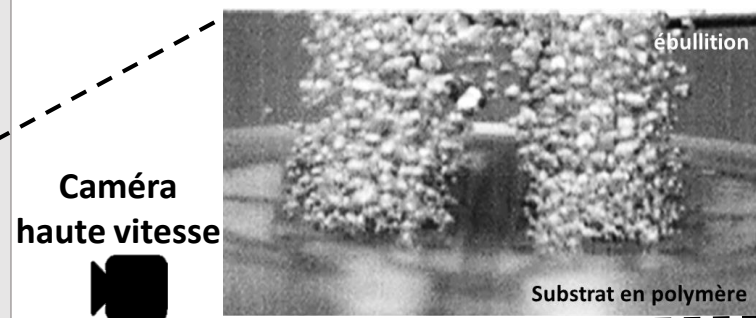
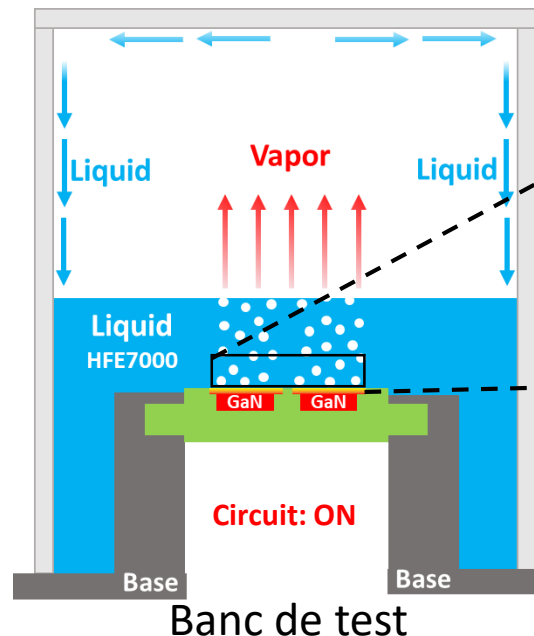
Vue de dessous



Interface thermique en polymère de 200µm d'épaisseur

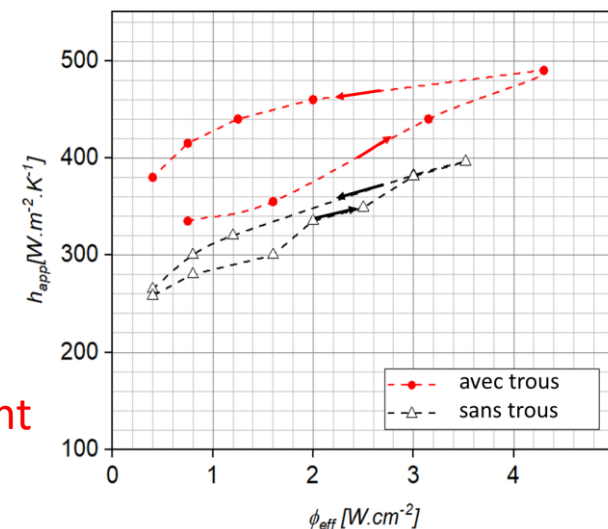
- Imprimé en stéréolithographie.
- Circuit électronique métallisé avec du cuivre.
- Composants électroniques brasés.
- > faible coût de fabrication
- > faible poids

## Caractérisation thermique :



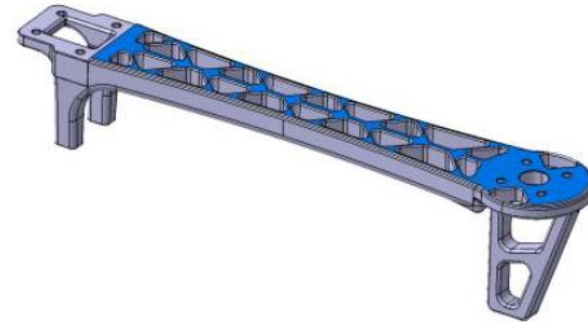
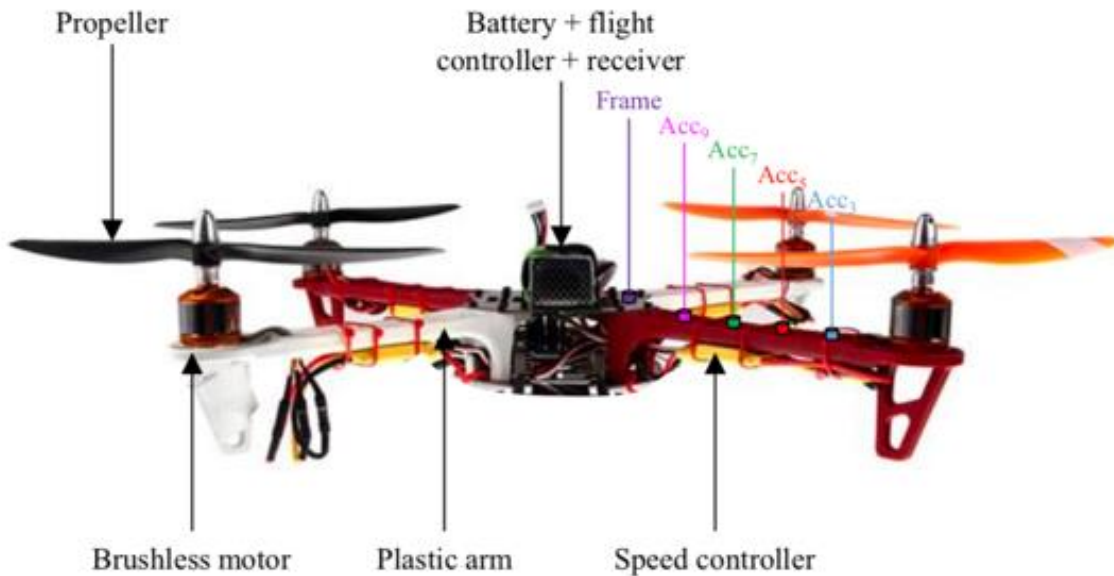
coefficient de transfert de chaleur fluide/paroi  $h=500 \text{ W/m}^2/\text{K}$

Une nouvelle version améliorée a permis d'augmenter significativement ce coefficient (voir Poster)

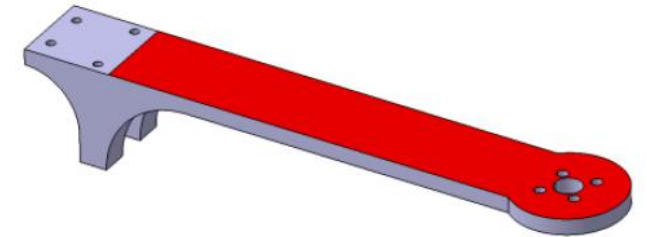


**Objectif:** Réaliser des dispositifs piézoélectriques sur un polymère en utilisant la plastronique

**Applications:** Prolongation de la durée de vol d'un drone par récupération d'énergie vibratoire ?



Bras d'origine : 15 cm<sup>2</sup>



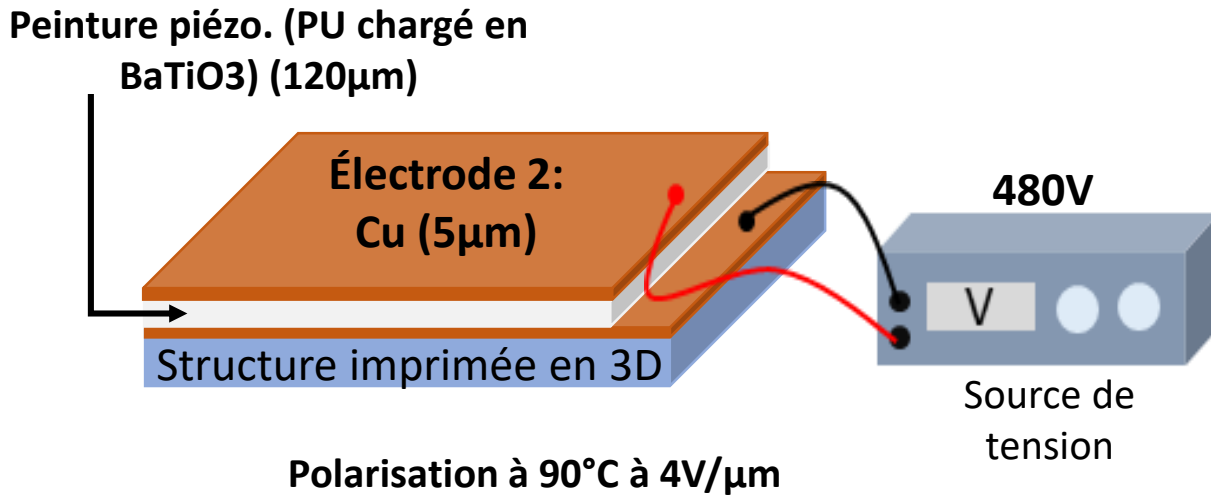
Bras modifié : 45 cm<sup>2</sup> x 2 faces

### Adaptation de la géométrie pour:

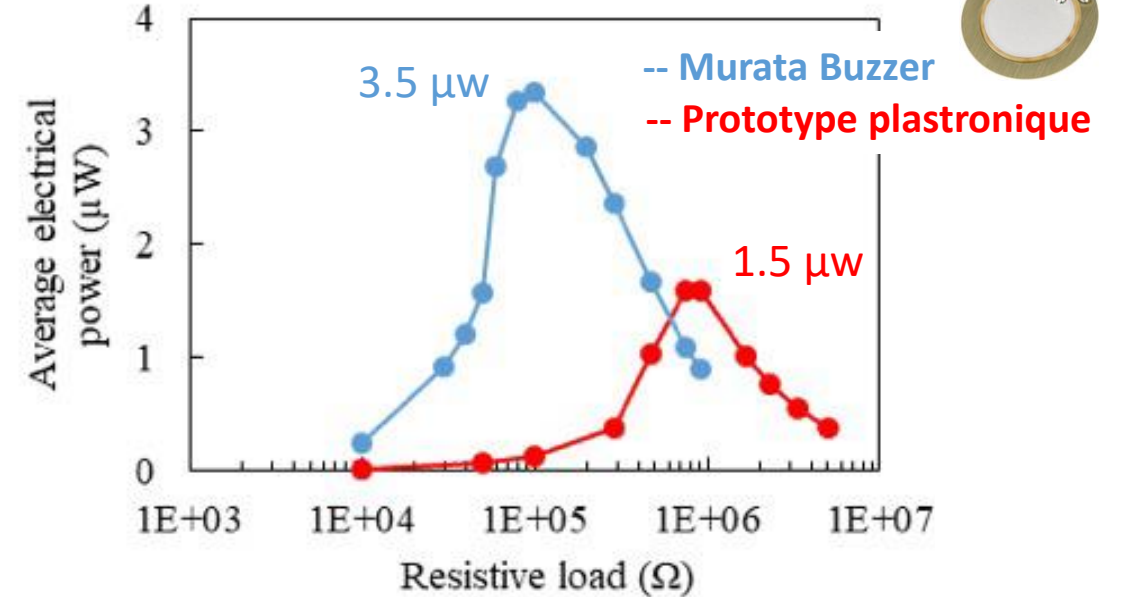
- pouvoir accueillir les surfaces piézoélectriques
- conserver le même poids du dispositif d'origine



## Fabrication



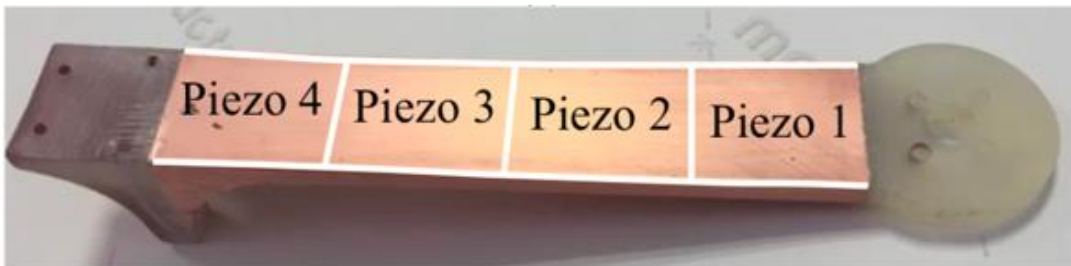
## Résultats :



### Prototype plastronique VS piézo. commercial:

- Même ordre de grandeur de puissance (quelques µW)
- Meilleure densité de puissance :  $3.9\mu\text{W.g}^{-1}$  vs  $1\mu\text{W.g}^{-1}$

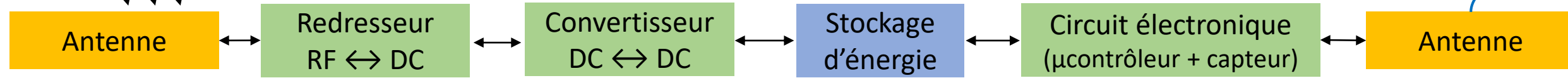
- Valider la réalisation plastronique des dispositifs piézo.
- Dispositif adapté pour alimenter des capteurs
- Puissance non suffisante pour alimenter un drone



Bras plastronique piézoactif (avec 4 éléments sur chaque face)

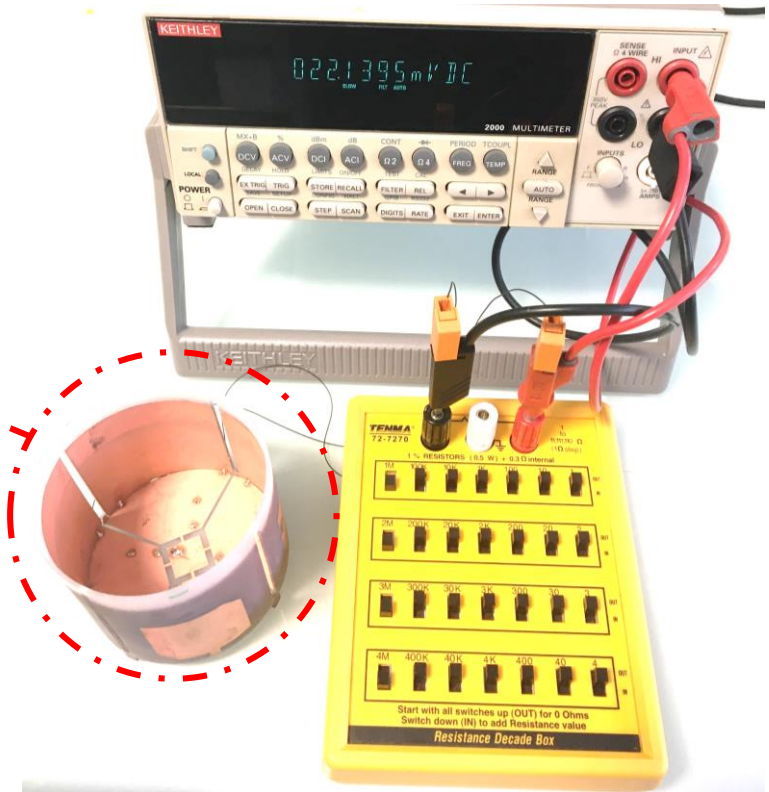
Énergie électromagnétique ambiante (2,45 GHz)

communication sans fil



4 rectennas (antenne + redresseur)

La fabrication en 3D des antennes permet d'élargir l'angle d'ouverture du diagramme de rayonnement de l'antenne



## Imprimante SLA et résines :

- Imprimante Form 3 (Formlabs)

## Métallisation :

- 5  $\mu\text{m}$  de cuivre autocatalytique

# 4. Conclusions et perspectives

---

## Conclusion :

- Développement d'un procédé de prototypage plastronique fonctionnel et à faible coût utilisant l'impression 3D par SLA et la métallisation autocatalytique
- Procédé utilisable pour différentes applications dans les domaines de : l'imagerie médicale, électronique de puissance, la récupération d'énergie, l'IoT et l'électronique flexible.

## Perspectives :

- Développement des procédés de métallisation sur pièces imprimées en 3D :
  - Pour des polymères techniques et composites, et pour la céramique.
  - Pour des polymères biosourcés et/ou biodégradables.
- Démantèlement des dispositifs plastroniques imprimées en 3D

Merci pour votre attention