

NOM ET PRENOM DES AUTEURS

VAEZI Tahereh, BIDEAUX Eric, SMAOUI Mohamed, BRUN Xavier

ETABLISSEMENT / LABORATOIRE

INSA de Lyon, AMPERE

TITRE DE LA PRESENTATION

Commande non linéaire de suivi de trajectoire d'effort pour un actionneur électro hydrostatique soumis à des perturbations de mouvement

BLOC DISCIPLINAIRE

Indiquer la discipline à laquelle vos travaux appartiennent – 1 choix possible

Automatique

Systèmes de production

CLASSES DE SYSTEMES

Plusieurs choix possibles

Systèmes dynamiques

Systèmes à événements discrets

Systèmes EDP

Systèmes de systèmes

Systèmes non linéaires

Systèmes stochastiques

Systèmes hybrides

Systèmes Homme Machine

THEMATIQUES

Plusieurs choix possibles

Connaissances - Compétences

Conception – Cycle de vie

Modélisation - Simulation

Observations – Contrôle / Commande

Identification

Optimisation – Robustesse - Performance

Aide à la décision

Ordonnancement – Pilotage

Systèmes d'information

Apprentissage - IA

Diagnostic – Pronostic – Maintenance – Sureté de fonctionnement - Supervision

Autre (préciser ci-dessous)

Saisir la thématique

ENJEUX SOCIETAUX

Plusieurs choix possibles

Numériques (lot, réseaux, ...)

Robotique

Transports

Industrie 4.0

Energie

Développement Durable

Bio(techno)logie et santé

Service

Intelligence artificielle (au sens de sa diffusion dans la société)

Autre (préciser ci-dessous)

Saisir un enjeu sociétal

INFORMATIONS COMPLEMENTAIRES

Si nécessaire

L'évolution vers des systèmes plus électriques dans l'aéronautique, l'automobile et les engins de chantier conduit à développer des actionneurs à source d'alimentation électrique. Pour de telles applications, il peut être avantageux de combiner un actionneur hydraulique conventionnel et une source d'alimentation électrique. Ainsi, les actionneurs hydrostatiques (EHA) sont des solutions pertinentes en raison de leur compacité, fiabilité, et haute efficacité énergétique. Cependant, les EHA sont des systèmes fortement non linéaires et contrairement aux actionneurs électriques, posent de nombreuses difficultés au niveau de la commande en effort [1,2].

Le suivi de trajectoire d'effort pour les actionneurs électromécaniques (EMA), peut être simple à obtenir à l'aide d'une boucle de courant mais si l'effecteur subit des déplacements importants ; cette propriété est exploitée en particulier dans les systèmes haptiques. Au contraire, pour les actionneurs hydrauliques, le suivi de force peut être délicat lorsque des grands déplacements sont imposés à la tige. La plupart des travaux antérieurs [3,4,5,6,7,8] sur la commande en effort considèrent généralement un blocage ou un mouvement de la tige de très faible amplitude, de sorte que le changement de volume de la chambre est généralement faible et la majeure partie du débit correspond au débit de compressibilité. Il existe aussi d'autres approches [9,10,11] qui s'appuient sur une structure à 2 commandes indépendantes (deux distributeurs proportionnels) pour contrôler simultanément l'effort et le déplacement; dans ce cas, l'effort désiré peut être appliqué au système, alors que la consigne de position est complètement suivie. Cette structure particulière permet en outre d'assurer la stabilité du système dans toute la plage de fonctionnement.

Cet article se concentre sur l'analyse et la conception d'une commande non linéaire pour le suivi de trajectoire en effort lorsque l'EHA est soumis à une perturbation de mouvement.

Dans le travail proposé, la nouveauté est de n'utiliser qu'une seule commande afin de suivre une trajectoire d'effort donnée tout en subissant des perturbations de mouvement de grande amplitude sur la tige. Les applications visées sont donc des systèmes haptiques à fortes variations de charge, des bancs de sollicitation dynamique permettant la reproduction d'un effort enregistré ou simulé, la compensation d'effort, ou encore la gestion intelligente de systèmes d'actionneurs redondants en aéronautique.

Dans le cas d'un EHA (figure 1), les chambres du vérin hydrauliques sont directement connectées aux orifices d'entrée et de sortie d'une pompe dont l'architecture peut être de 3 types différents : à cylindrée fixe et vitesse variable, cylindrée variable et vitesse fixe, ou encore vitesse et cylindrée variables. Dans tous les cas, ces architectures permettent de piloter un débit d'alimentation des chambres du vérin, soit en jouant sur les caractéristiques de pompe (cylindrée $D(u_1)$), soit sur sa vitesse ($\omega_m(u_2)$), soit les deux.

$$Q_{pompe}(u_1, u_2) = D(u_1)\omega_m(u_2) \quad (1)$$

Ces architectures, dites en boucle fermée du point de vue hydraulique, nécessitent des circuits de compensation de fuite, et de limitation en haute pression (surcharge) et basse pression (cavitation).

Dans le cas étudié, puisque l'actionneur subit un mouvement (perturbation), la force à générer est donc définie comme :

$$F = (S_A P_A - S_B P_B) - M\ddot{x} - b\dot{x} - F_{frott}(\dot{x}) \quad (2)$$

Il est nécessaire de prendre en compte certaines difficultés puisque le rejet des perturbations de mouvement peut être antagoniste à la trajectoire de force. Ces perturbations sont produites par l'EMA, qui est l'autre actionneur du banc d'essais, ou peuvent être appliquées avec une source externe.

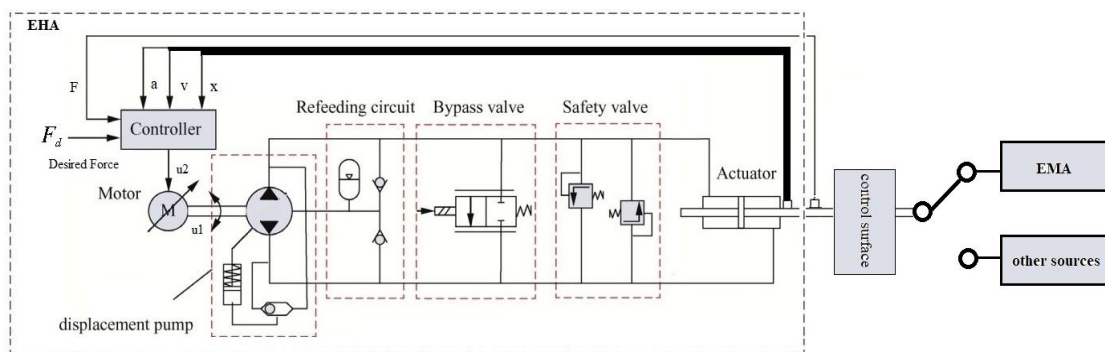


Figure 1- Architecture de l'EHA

Tout d'abord, un modèle non linéaire (Eq.3) est obtenu en tenant compte de trois parties essentielles : moteur électrique, pompe à déplacement bidirectionnel et actionneur hydraulique simple tige, incluant les forces de frottement et le rendement de la pompe. Basé sur ce modèle, les limitations physiques du système sont soulignées

en fonction du ratio de section du piston et des caractéristiques de perturbation du mouvement. Ceci permet de définir la plage de fonctionnement et la trajectoire de force admissible.

La synthèse des trajectoires et de la commande se fera sur le modèle suivant :

$$\begin{aligned}\dot{P}_A &= \frac{\beta}{V_A(x)} \left(Q_{pompe} - S_A v - K_l (P_A - P_B) \right) \\ \dot{P}_B &= \frac{\beta}{V_B(x)} \left(-Q_{pompe} + S_B v + K_l (P_A - P_B) \right) \\ \dot{v} &= \frac{1}{M} \left(S_A P_A - S_B P_B - b_h v - F_{fh}(v) - F_{ext} \right)\end{aligned}\quad (3)$$

Où, P_i, Q_i, V_i, S_i sont respectivement les pressions, les débits entrants, les volumes et les sections des chambres ($i = A$ ou B) de l'actionneur; On notera β module de compressibilité de l'huile; K_l est le coefficient de fuite entre chambres du vérin; M est la masse de la partie mobile, le coefficient de frottement visqueux et les frottements secs sont notés b_h et $F_{fh}(v)$ en translation. la fonction F_{ext} est la force externe.

Une commande non linéaire en force est ensuite conçue sur la base de techniques de linéarisation par feedback [12]. En raison de la dynamique résiduelle dans le système, la stabilité locale n'est évidemment pas assurée en tenant compte de l'amplitude et de la fréquence du mouvement; cela peut conduire à la divergence des pressions de la chambre, tandis que la différence de pression et donc l'effort résultant ne divergent pas. Les conditions de stabilité sur la dynamique résiduelle sont explorées en fonction des caractéristiques de la perturbation; cette approche permet de prouver la stabilité globale de l'erreur de suivi en effort en considérant le débit comme l'entrée du système.

Enfin nous pouvons remarquer que, pour atteindre cet objectif, le débit requis peut être choisi de différentes manières. Ce choix peut dépendre de différents objectifs : efficacité énergétique, performances dynamiques, point de fonctionnement, ... Une stratégie répondant à ces critères est proposée et discutée dans la dernière partie de cet article. A partir de l'étude de la stabilité de la dynamique résiduelle une analyse de stabilité globale est également réalisée pour assurer la convergence du système en boucle fermée. Enfin, avant de conclure, des résultats de simulation et expérimentaux sont proposés afin d'évaluer la commande proposée du point de vue de son efficacité et de sa robustesse.

Bibliographie

- [1] Alleyne, A., & Liu, R. (1999). On the limitations of force tracking control for hydraulic servo systems. *Journal of Dynamic Systems, Measurement, and Control*, 121(2), 184–190.
- [2] Edge, K. A. (1997). The control of fluid power systems: responding to the challenges. *Proceedings of the Institution of Mechanical Engineers, Part I: Journal of Systems and Control Engineering*, 211(2), 91–110.
- [3] Niksefat, N. and Sepehri, N., 2001. Designing robust force control of hydraulic actuators despite system and environmental uncertainties. *IEEE Control Systems Magazine*, 21(2), pp.66-77
- [4] Alleyne, A. and Liu, R., 2000. A simplified approach to force control for electro-hydraulic systems. *Control Engineering Practice*, 8(12), pp.1347-1356
- [5] Conrad, F. and Jensen, C.J.D., 1987. Design of hydraulic force control systems with state estimate feedback. *IFAC Proceedings Volumes*, 20(5), pp.307-312.
- [6] Sun, H. and Chiu, G.C., 1999, June. Nonlinear observer based force control of electro-hydraulic actuators. In *Proceedings of the 1999 American Control Conference* (Cat. No. 99CH36251) (Vol. 2, pp. 764-768). IEEE.
- [7] Koivumäki, J., Zhu, W.H. and Mattila, J., 2019. Energy-efficient and high-precision control of hydraulic robots. *Control Engineering Practice*, 85, pp.176-193.
- [8] Ayalew, B. and Jablokow, K.W., 2007. Partial feedback linearising force-tracking control: implementation and testing in electrohydraulic actuation. *IET Control Theory & Applications*, 1(3), pp.689-698.
- [9] Rehman, W.U., Wang, S., Wang, X., Fan, L. and Shah, K.A., 2016. Motion synchronization in a dual redundant HA/EHA system by using a hybrid integrated intelligent control design. *Chinese Journal of Aeronautics*, 29(3), pp.789-798.
- [10] Ferreira, J.A., Sun, P. and Grácio, J.J., 2006. Close loop control of a hydraulic press for springback analysis. *Journal of Materials Processing Technology*, 177(1-3), pp.377-381.
- [11] Koivumäki, J., Zhu, W.H. and Mattila, J., 2019. Energy-efficient and high-precision control of hydraulic robots. *Control Engineering Practice*, 85, pp.176-193.
- [12] Isidori, A., 2013. *Nonlinear control systems*, 3rd Edition. Springer-Verlag Berlin.