



HAL
open science

Weblab France-Brésil en génie des procédés

Galo Carrillo Le Roux, Marion Alliet, Luiz V. Loureiro, Xavier Joulia

► **To cite this version:**

Galo Carrillo Le Roux, Marion Alliet, Luiz V. Loureiro, Xavier Joulia. Weblab France-Brésil en génie des procédés. SIMO 2006 – systèmes d’information, modélisation, optimisation et commande en Génie des Procédés, Oct 2006, Toulouse, France. pp.0. hal-04037090

HAL Id: hal-04037090

<https://hal.science/hal-04037090>

Submitted on 20 Mar 2023

HAL is a multi-disciplinary open access archive for the deposit and dissemination of scientific research documents, whether they are published or not. The documents may come from teaching and research institutions in France or abroad, or from public or private research centers.

L’archive ouverte pluridisciplinaire **HAL**, est destinée au dépôt et à la diffusion de documents scientifiques de niveau recherche, publiés ou non, émanant des établissements d’enseignement et de recherche français ou étrangers, des laboratoires publics ou privés.

G. CARRILLO LE ROUX(1), M. ALLIET GAUBERT (2), L.V. LOUREIRO(1), X. JOULIA(2)

- ◆ (1) Escola Politécnica da Universidade de São Paulo
Av. Prof. Luciano Gualberto, trav. 3, 380,
05508-900 SÃO PAULO-SP, BRASIL
e-mail : galoroux@usp.br, valcov@usp.br
- ◆ (2) ENSIACET 118, route de Narbonne
3108 TOULOUSE Cedex, FRANCE
e-mail : Marion.Alliet@ensiacet.fr, Xavier.Joulia@ensiacet.fr

Abstract. A Weblab is an experiment remotely operated via internet. A Weblab between the Chemical Engineering Department of the University of São Paulo Polytechnic School (EPUSP) and the Process Engineering Department of the Ecole Nationale Supérieurs d'Ingénieurs en Arts Chimiques et Technologiques (ENSIACET) is developed. The experiment consists of a tank level control. The main objective is to propose and test tunings for the system control loop. For this purpose, the students must work in synergy and propose models for the system in order to find the tuning parameters. Weblab is a showcase for new technologies and original experiences because it allows to perform a control action from anywhere in a supervision environment which is spreading out in the industry. The objectives and interests are mainly pedagogical as the Weblab favours the variety and diversity of intercultural experiences a student could experience during his undergraduate studies. Because of this, the Weblab perfectly integrates in an engineer curriculum that is open to international exchanges.

Résumé. Un WebLab est une installation commandée à distance via internet. Nous développons une expérience de Weblab entre le département de Génie Chimique de l'Ecole Polytechnique de l'Université de São Paulo (EPUSP) et le département Génie des Procédés et Informatique de l'Ecole Nationale Supérieurs d'Ingénieurs en Arts Chimiques et Technologiques (ENSIACET). L'expérience consiste en la régulation de niveau dans un bac. L'objectif de l'expérience est de proposer et de valider des réglages pour la boucle de commande du système. Pour cela, les étudiants de l'EPUSP et de l'ENSIACET doivent travailler en synergie et proposer des modélisations et un réglage du contrôleur. Le Weblab constitue une vitrine de technologies innovantes et d'expériences originales, car il permet, depuis n'importe où, d'effectuer une commande à distance dans un environnement de supervision qui est de plus en plus adopté dans l'industrie. Les objectifs et intérêts du WebLab se situent plutôt au niveau pédagogique car il peut être un facteur multiplicatif du nombre d'expériences interculturelles pouvant être vécues par un étudiant tout au long de son cursus. Pour ces raisons le Weblab s'intègre parfaitement dans une formation d'ingénieurs qui se doit d'être ouverte à l'international.

Mots Clés. Weblab, internet, expérience, éducation, control

INTRODUCTION

Un WebLab est une installation commandée à distance via internet. Ce type d'expériences est naturellement très développé en électronique [1] et s'étend peu à peu à d'autres disciplines scientifiques et notamment en Génie des Procédés [2]. Lors du colloque sur le WebLab en génie des procédés du à Cambridge [3] trois cas d'application du Weblab se sont révélés intéressants :

- Premièrement de petites installations (quelques centilitres) dont le fonctionnement est quasi-autonome (remplissage des réservoirs toutes les semaines ou tous les mois) [4] ; l'intérêt de ces petites installations est leur accessibilité sans contrainte d'espace et de temps par les étudiants de l'université, par les étudiants d'autres universités dans le monde ou encore par les enseignants pendant leurs cours ou pour faire des démonstrations de communication.

- Le deuxième type de fonctionnement concerne des installations pilote (quelques litres) qui sont commandées à distance par des élèves d'une université en collaboration avec des étudiants d'une autre université se trouvant à côté de l'installation expérimentale.

- Enfin, pour des expériences plus complexes, le WebLab permet à des étudiants d'accéder à une installation très spécialisée que l'établissement ne dispose pas car trop coûteuse et n'intéressant qu'un nombre limité d'étudiants.

Le coût pour mettre en place une expérience Weblab sur l'internet est très petit comparativement au coût de l'expérience elle même. Une expérience automatisée telle que celle présentée dans ce travail coûte environ 5.000,00 Euros, le coût des licences supplémentaires pour permettre l'accès à l'expérience par Internet est de l'ordre de l'ordre de 500,00 Euros.

De nos jours et à notre connaissance, le nombre d'expériences de ce genre disponibles dans le monde est de l'ordre de quelques dizaines [3].

L'expérience proposée ici, se trouve dans la deuxième catégorie (installations plus grosses) ; elle vise des échanges entre étudiants. Nous l'avons expérimentée entre le département de Génie Chimique de l'Ecole Polytechnique de l'Université de São Paulo (EPUSP) et le département Génie des Procédés et Informatique de l'Ecole Nationale Supérieurs d'Ingénieurs en Arts Chimiques et Technologiques (ENSIACET).

L'INSTALLATION

L'expérience consiste en la régulation de niveau dans un bac (Figure 1) : un ballon (T-1) est alimenté par une conduite équipée d'une vanne électropneumatique à ouverture réglable à distance (VC-1). La conduite de sortie est équipée d'une pompe (P-1) et d'une vanne (VC-2) dont le pourcentage d'ouverture sert à la régulation du niveau (LT-1) par un régulateur PID (K-1).

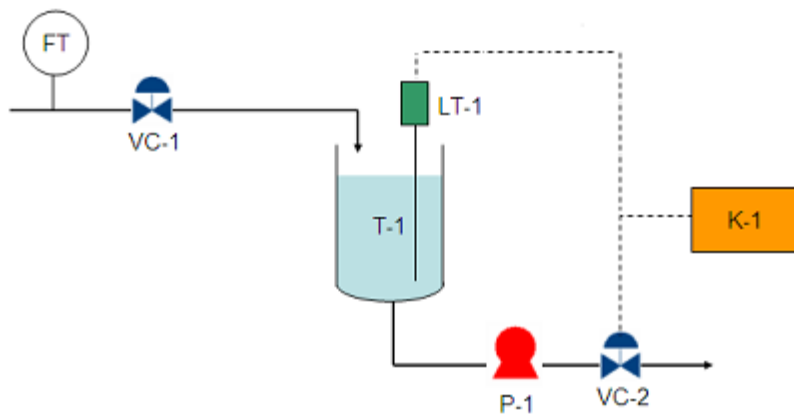


Figure 1: Diagramme schématique du procédé

Un Automate Programmable Allen Bradley modèle SLC5 assure les tâches de commande et d'acquisition des données. Le système de supervision est assuré par une station de supervision. Une station cliente, qui agit en tant que serveur web, utilise la technologie « Terminal Services » pour gérer l'accès au procédé, tel que décrit sur la figure 2.

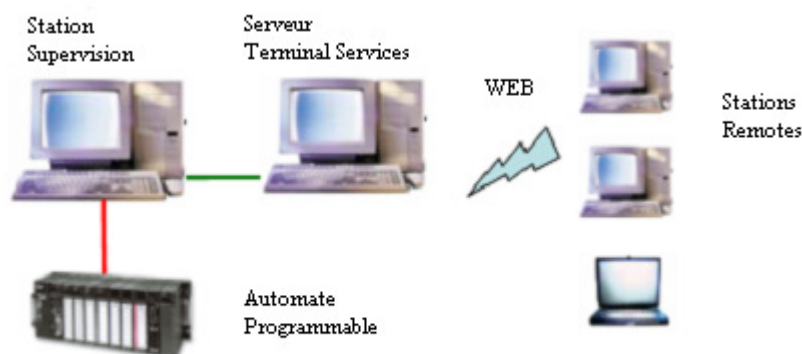


Figure 2 – Schéma de l'architecture de Commande

Il est possible ainsi d'accéder à l'environnement de supervision à partir de n'importe quel ordinateur muni du logiciel Internet Explorer. Une webcam permet de surveiller visuellement l'installation, le niveau dans le bac étant marqué par des balles de ping-pong qui flottent à la surface.

L'EXPERIENCE

L'objectif de l'expérience est de proposer et de valider des réglages pour la boucle de contrôle du système. Pour cela, les étudiants français et brésiliens doivent travailler en synergie, effectuer des expériences et réaliser des modélisations. Les étudiants ont un enseignant responsable au Brésil et un en France. Pour commencer, ils échangent des e-mails afin d'établir un programme de travail. Au début ils reçoivent des instructions très succinctes sur le travail à réaliser, l'idée étant de les laisser le plus libres possible de manière à ce qu'ils s'organisent aussi bien sur la communication par internet, que sur la planification des tâches.

Le système peut fonctionner en boucle ouverte ou en boucle fermée. Les étudiants ont totale liberté de faire les tests qu'ils désirent car le système est très sûr, n'offrant quasiment aucun risque lors de son utilisation. Lors d'une séance Weblab, deux ordinateurs sont mis à la disposition des étudiants au Brésil et en France. Sur l'un des ordinateurs, ils ont accès au programme de supervision du procédé. La figure 3 présente l'écran pour la commande du système. Un deuxième écran permet de visualiser l'expérience en ligne (Figure 4). L'autre ordinateur est utilisé pour la communication entre les deux groupes qui se fait au moyen d'un système de vidéo conférence sur IP, ne nécessitant, en comme accessoires, qu'une caméra web, des haut-parleurs et un microphone.

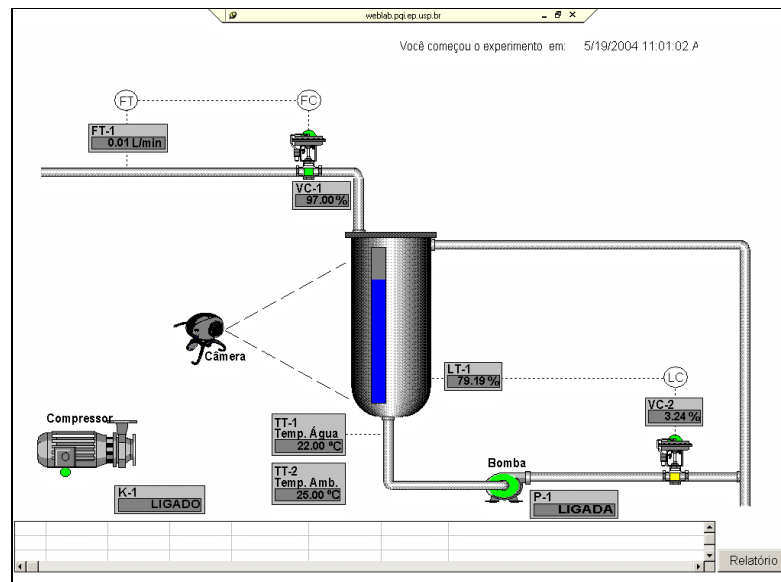


Figure 3 - Ecran pour la commande du système



Figure 4 – Visualization en ligne

Les étudiants doivent se mettre d'accord sur qui commandera quoi, et sur les expériences et mesures qu'ils feront. Étant donné la distance, les étudiants au Brésil sont les seuls à pouvoir réaliser des mesures physiques. Dans l'expérience telle qu'elle a été réalisée, la commande du procédé est assurée par l'équipe d'étudiants de l'ENSIACET. L'équipe de l'EPUSP possède une copie des valeurs mesurées et peut aussi intervenir et faire des mesures directes de débit.

Les étudiants déterminent aussi la méthode à utiliser pour calculer les paramètres de contrôle. D'une part, ils peuvent, grâce à des informations techniques sur la vanne et sur la pompe, établir une modélisation phénoménologique du système. Ils peuvent aussi proposer différentes modélisations comportementales. Le modèle sert à déterminer, pour un point de fonctionnement donné, les paramètres acceptables pour le régulateur PID. Dans une dernière étape les étudiants doivent vérifier et valider les paramètres du PID. Ils ont la liberté de choisir la méthode qui leur convient.

Le bilan sur le bac nous donne :

$$V \cdot \frac{dh}{dt} = Q_{a\ lim} - Q_{sortie} \quad (1)$$

Pour rendre compte de l'hydrodynamique du système, les étudiants peuvent utiliser l'équation de Bernoulli, ce qui les oblige à utiliser une description mécanique assez détaillée de tout le système, pompe et vanne comprises. Cette démarche leur permet d'obtenir une relation entre la hauteur du fluide dans le bac, le débit de sortie, et l'ouverture de la vanne. L'ouverture de la vanne est la variable manipulée dans le vocabulaire de commande, en conséquence nous l'appellerons u .

Le système peut être simulé en établissant préalablement un modèle comportemental pour décrire la relation entre l'ouverture de la vanne et le débit. Cette relation peut être relevée à partir de données expérimentales qui seront interpolées ultérieurement grâce à des modèles comportementaux (polynômes, par exemple). Cette approche est très pragmatique et peut être mise en place avec des modèles très différents. La relation mathématique entre l'ouverture de la vanne et le débit de sortie du système est notée:

$$Q_{a\ lim} = f_1(u) \quad (2)$$

Une approche purement « commande » peut également être appliquée au problème aussi, afin d'établir la relation entre la variable contrôlée (y) et la variable manipulée (u). Parmi les techniques qui peuvent être utilisées nous pouvons citer la méthode dite du modèle interne du premier ordre et les méthodes de Ziegler et Nichols à une réponse en boucle ouverte ou par oscillations amorties. Ces approches ne nécessitent que des courbes de réponse du système.

Sur la figure 5 nous présentons l'écran final avec les données expérimentales qui sont enregistrées au cours de l'expérience. Un fichier est généré et peut être téléchargé par internet après l'expérience. Une séance dure trois heures. L'expérience peut être achevée en deux séances.



Figure 5 – Résultats d'une expérience

Un rapport final unique est rédigé par les deux groupes d'étudiants. Ce rapport est discuté par vidéo conférence entre les étudiants et les intervenants en France et au Brésil. De manière générale, l'installation et les expériences réalisables n'ont pas originalité scientifique particulière, mais des apports très importants peuvent être obtenus. Le fait qu'il s'agisse d'une expérience réelle de taille pilote, et non pas d'une simulation, apporte toujours des éléments imprévus qui permettent au jeune ingénieur d'exercer son sens critique. Le fait que le problème soit proposé de manière ouverte et non pas sous la forme d'une série d'étapes à accomplir mécaniquement fait que les étudiants doivent

utiliser leurs connaissances et les confronter avec celles de leurs collègues à distance, afin de les utiliser en commun.

Jusqu'à présent une dizaine d'expériences ponctuelles ont été réalisées entre différents partenaires. Une prochaine étape est la réalisation d'une série d'expériences avec un suivi des retombées pédagogique au moyen de questionnaires et de leur compilation statistique. Les retours des étudiants ont été en général très positifs par rapport au travail à distance et en synergie.

CONCLUSION

Le Weblab constitue une expérience originale s'appuyant sur des technologies de l'information et de la communication innovantes. Il est accessible de n'importe où, n'importe quand une unité pilote et à n'importe quel étudiant ; il ne nécessite pour son utilisation que d'un ordinateur connecté à l'internet.

Il permet d'effectuer une commande à distance dans un environnement de supervision, technologie de plus en plus utilisée dans l'industrie.

Au-delà de l'expérience elle-même, les objectifs et intérêts du WebLab se situent au niveau pédagogique, et visent les retombées positives que les échanges inter culturels produisent. Outre la mise en pratique d'échanges dans des langues différentes avec une efficacité nécessaire, ce travail collaboratif entre étudiants et enseignants de différentes cultures sur un sujet d'intérêt commun nécessite une adaptation culturelle et scientifique ; il permet, par la comparaison des méthodes, un enrichissement mutuel sur les outils de compréhension acquis. Par exemple, dans notre cas, l'enseignement français cherchait plus une modélisation phénoménologique et l'enseignement brésilien une modélisation plus comportementale. De même, la démarche pédagogique est la combinaison d'une approche française plus dirigée et d'une approche brésilienne plus libre.

Le Weblab peut être un facteur multiplicatif du nombre d'expériences interculturelles pouvant être vécues par un étudiant dans son cursus. Expériences d'un tout autre genre et en plus grand nombre que celles qui sont vécues lors d'un séjour à l'étranger. Tous ces moyens s'intègrent parfaitement dans une formation d'ingénieurs qui se doit d'être ouverte à l'international.

REFERENCES

[1] <http://openilabs.mit.edu/ServiceBroker/default.aspx>

[2] Klein A., C. Hausmanns, G. Wozny, "Web-based remote experiments with a real technical plant in chemical engineering education, AIChE 2005 Annual Conference

[3] <http://como.cheng.cam.ac.uk/conf.workshop.html>

[4] http://como.cheng.cam.ac.uk/pdfs/workshop/ralf_moros_ws.pdf