

INSTITUT FRANÇAIS DU PROCHE-ORIENT

AMMAN . BEYROUTH . DAMAS

BIBLIOTHÈQUE ARCHÉOLOGIQUE ET HISTORIQUE - T. 172

# 'IRAQ AL-AMIR

*LE CHÂTEAU DU TOBIADE HYRCAN*

par

François LARCHÉ

contributions de

Frank BRAEMER et de Bernard GEYER



Volume II : Restitution et Reconstruction  
ILLUSTRATIONS



INSTITUT FRANÇAIS DU PROCHE-ORIENT

AMMAN . BEYROUTH . DAMAS

BIBLIOTHÈQUE ARCHÉOLOGIQUE ET HISTORIQUE - T. 172

# 'IRAQ AL-AMIR

*LE CHÂTEAU DU TOBIADE HYRCAN*

Volume II : Restitution et Reconstruction

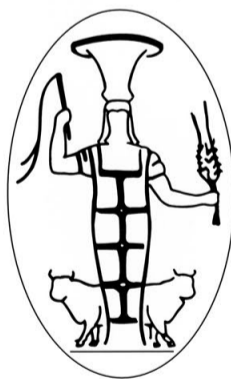
Planches

par

François LARCHÉ

contributions de

Frank BRAEMER et de Bernard GEYER



*Ouvrage publié avec le concours du ministère des Affaires étrangères (DGCID)  
et du Centre national de la recherche scientifique (FRE 2895)*

BEYROUTH  
2005

# ILLUSTRATIONS

## TABLE DES ILLUSTRATIONS

- ill. 1 - Plan des sondages de Paul Lapp.
- ill. 2 - Plan après dégagement avec localisation des sondages : sondages P. Lapp : L1 à 16, sondages R. Brown 1976 : B1, sondages IFAPO : 1 à 5.
- ill. 3 - Plan restitué du niveau 1 à la cote 2, 80 m avec l'indication des mesures en coudées.
- ill. 4 - Plan restitué du niveau 2.
- ill. 5 - Plan du niveau 1 à différents niveaux : a. états tardo-romain et byzantin ; b. coupe au niveau 2,40 m : sur les fenêtres ; c. coupe au niveau 1,65 m : sur la rainure du chaînage au-dessous des fenêtres.
- ill. 6 - Vue axonométrique du Qasr après la fouille et avant la restauration.
- ill. 7 - Vue axonométrique du niveau 1 du Qasr et de ses murs internes.
- ill. 8 - Vue axonométrique du niveau 1 du Qasr et des voûtes qui le couvrent.
- ill. 9 - Vue axonométrique restituée du niveau 2 du Qasr.
- ill. 10 - Élévations restituées de la façade nord : a. mur 3, face nord ; b. mur 3, face sud.
- ill. 11 - Élévations restituées de la façade sud : a. mur 4, face sud ; b. mur 4, face nord.
- ill. 12 - Élévations restituées du mur 5 : a. mur 5, face nord ; b. mur 5, face sud.
- ill. 13 - Élévations restituées du mur 5' : a. mur 5', face nord ; b. mur 5', face sud.
- ill. 14 - Élévations restituées du mur 5'' : a. mur 5'', face nord ; b. mur 5'', face sud.
- ill. 15 - Élévations restituées du mur 6'' : a. mur 6'', face nord ; b. mur 6'', face sud.
- ill. 16 - Élévations restituées du mur 6' : a. mur 6', face nord ; b. mur 6', face sud.
- ill. 17 - Élévations restituées du mur 6 : a. mur 6, face sud ; b. mur 6, face nord.
- ill. 18a - Élévations des longs côtés 1 et 2 : mur 1, face est.
- ill. 18b - Élévations des longs côtés 1 et 2 : mur 2, face ouest.
- ill. 19 - Élévations restituées des murs 1 et 2 : a. mur 2, face est ; b. mur 1, face ouest.
- ill. 20 - Élévations restituées du mur 1' : a. mur 1', face est ; b. mur 1', face ouest.
- ill. 21 - Élévations restituées du mur 9 : a. mur 9, face est ; b. mur 9, face ouest.
- ill. 22 - Élévations restituées du mur 2' : a. mur 2', face ouest ; b. mur 2', face est.
- ill. 23 - Vue restituée par CAO du Qasr au milieu de la retenue d'eau et de ses murs de soutènement.
- ill. 24 - Vue restituée par CAO de l'angle nord-ouest du Qasr.
- ill. 25 - Vue restituée par CAO de l'angle sud-ouest du Qasr.
- ill. 26 - Vue aérienne restituée par CAO de l'angle nord-est du Qasr.
- ill. 27 - Vue aérienne restituée par CAO de l'angle nord-ouest arraché du Qasr.
- ill. 28a - Vue aérienne restituée par CAO du niveau 1, vu de l'angle nord-ouest.
- ill. 28b - Vue aérienne restituée par CAO du niveau 2, vu de l'angle nord-ouest.
- ill. 29a - Vue restituée par CAO du niveau 2 : l'angle nord-est avec l'aigle 3A.
- ill. 29b - Vue restituée par CAO du niveau 2 : le couloir est avec au fond le mur 5'.
- ill. 30 - Deux vues restituées par CAO du niveau 2 sur l'enfilade des pièces à partir de la loggia nord.
- ill. 31a - Vue restituée par CAO du niveau 2 sur la pièce 1 et la grande pièce centrale.
- ill. 31b - Vue restituée par CAO du niveau 2 sur l'angle sud-est de la grande pièce centrale.
- ill. 32a - Vue restituée par CAO du niveau 2 de la colonnade ionique *in antis* du mur 5' et de celle du mur 5'' vers la grande pièce centrale.
- ill. 32b - Vue restituée par CAO du niveau 2 de la porte b1 du mur 6' et de l'angle d + V'1 + D'1 + h1 du couloir sud avec le couloir est.
- ill. 33 - Vue axonométrique des voûtes du déambulatoire avec la poutre en pierre.
- ill. 34 - Départ restitué de l'escalier nord.

- ill. 35 - Niveau 2 : proposition de restitution pour les blocs d'architecture appliqué d'ordre corinthien (S, S', S'', B, T, P).
- ill. 36 - Angle nord-est, de l'extérieur (murs 1 et 3).
- ill. 37 - Cage d'escalier nord : l'intérieur vers l'angle nord-est (murs 1, 3 et 7).
- ill. 38 - Cage d'escalier nord : l'intérieur vers l'angle sud-ouest (murs 1, 3, 5 et 7).
- ill. 39 - Cage d'escalier nord : côtés ouest et sud, du sud-ouest (murs 1, 3, 5 et 7).
- ill. 40 - Cage d'escalier nord : côtés nord et ouest, de l'extérieur (murs 1, 3, 5 et 7).
- ill. 41 - Pièce d'angle nord-ouest : côtés nord et est, de l'extérieur (murs 2, 3, 5 et 7').
- ill. 42 - Pièce d'angle nord-ouest : l'extérieur, sur l'angle nord-ouest (murs 2 et 3).
- ill. 43 - Pièce d'angle nord-ouest : l'intérieur, vers l'angle nord-ouest (murs 2, 3 et 7').
- ill. 44 - Angle sud-ouest : l'extérieur avec façade de la loggia sud (murs 2 et 4).
- ill. 45 - Pièce d'angle sud-ouest : de la loggia vers l'angle sud-ouest (murs 2, 4 et 8').
- ill. 46 - Pièce d'angle sud-ouest : l'extérieur vers l'angle sud-ouest (murs 2, 4, 8 et 8').
- ill. 47 - Cage d'escalier sud : de la loggia sud (murs 1, 4, 6, 8 et 8').
- ill. 48 - Angle sud-est : l'extérieur avec façade de la loggia sud (murs 1, 4 et 8).
- ill. 49 - Cage d'escalier sud : l'intérieur vers le sud-est avec façade de la loggia sud (murs 1, 4, 6 et 8).
- ill. 50 - Extrémité sud du mur 1, avec cage d'escalier : l'extérieur (murs 1, 4, 6, 6', 8 et 8').
- ill. 51 - Extrémité nord du mur 1, avec cage d'escalier : l'extérieur (murs 1, 1', 3 et 5).
- ill. 52 - Partie ouest de la loggia nord : vers le nord-ouest (murs 3, 5 et 7').
- ill. 53 - Mur 1, assise 1 : blocs 111 à 114.
- ill. 54 - Mur 1, assise 1 : blocs 115 à 119.
- ill. 55 - Mur 1, assise 1 : blocs 1110 à 1112 et blocs d'allège 1212 à 1278.
- ill. 56 - Mur 1, assise 2 : blocs 121 à 125.
- ill. 57 - Mur 1, assise 2 : blocs 126 à 1210.
- ill. 58 - Mur 1, assise 3 : blocs 131 à 135.
- ill. 59 - Mur 1, assise 3 : blocs 136 à 139.
- ill. 60 - Mur 1, assises 3 et 4 : blocs 1310 et 1311, corniches 141 à 1410.
- ill. 61 - Mur 1, assise 5 : lions 151 à 154.
- ill. 62 - Murs 1 et 4, assise 6 : piles intermédiaires 164, 165, 464 et 4611, blocs n°s 1 et 2 non remplacés.
- ill. 63 - Assise 6 : blocs d'angle 161 à 461, blocs du mur 3 : 362-364-365B, blocs n°s 3-4-5 non remplacés.
- ill. 64 - Mur 2, assise 1 : blocs 211 à 215.
- ill. 65 - Mur 2, assise 1 : blocs 216 à 2111.
- ill. 66 - Mur 2, assises 1 et 2 : blocs 2112-221-222, blocs d'allège 2234 à 22910.
- ill. 67 - Mur 2, assise 2 : blocs 223 à 228.
- ill. 68 - Mur 2, assises 2 et 3 : blocs 229 et 2210, blocs 231 et 232.
- ill. 69 - Mur 2, assise 3 : blocs 233 à 238.
- ill. 70 - Mur 2, assise 3 : blocs 239 à 2311, poutre en pierre, profil des corniches, bloc de corniche ? non remplacé.
- ill. 71 - Mur 2, assise 4 : corniches 241 à 2412.
- ill. 72 - Mur 2, assise 5 : lions 251 à 254.
- ill. 73 - Mur 3, assises 1 et 4 : blocs 311 à 312 et 316 à 318, corniches 341-342-343-346-347.
- ill. 74 - Mur 3, assise 2 : blocs 321 et 326.
- ill. 75 - Mur 3, assise 3 : blocs 331 à 335, bloc 352', blocs n°s 6-7-8 non remplacés, profil de l'entablement 331.
- ill. 76 - Mur 3, assise 5 : lions 351 à 354.
- ill. 77 - Mur 4, assises 1 et 2 : blocs 411 et 418, éléments de colonnes 412-413-415-416-417-423.
- ill. 78 - Mur 4, assises 2 et 3 : blocs 421-422-424, profil de l'entablement 433.
- ill. 79 - Mur 4, assises 3, 5 et 8 : blocs 431 à 435, entablement 481, blocs 453 à 455.
- ill. 80 - Mur 4, assise 5 : lions 451-452-456-457.
- ill. 81 - Murs 1 à 4, mur 8' : entablements des fenêtres 471 à 475-272-872'-373-N3-N5 à 8, N11, corniches 271C-471C.
- ill. 82 - Frise sculptée des entablements des fenêtres : N10-N9, profils des entablements 476-473-272-47147?.
- ill. 83 - Entablements des fenêtres des escaliers : 476-171-172-372 ; meneaux des fenêtres : 465 à 4613-265-F'6-F'13-F'14.
- ill. 84 - Murs 5 et 5' : blocs 511 et 513-522 à 525-531'A et B-524'-522'-521', bloc n° 9 non remplacé.
- ill. 85 - Murs 5 et 5' : blocs 514-515-526, piédroits 532 et 531, linteaux 541 et 532', bloc n° 10 non remplacé.
- ill. 86 - Mur 5, assises 3, 4 et 5 : blocs 533 à 535, blocs 542 et 543, blocs 551 à 553.

- ill. 87 - Mur 7, assises 1, 2 et 3 : blocs 711A-711B à 713, blocs 721 et 722, blocs 731 et 732.
- ill. 88 - Murs 7 et 7' : bloc 741, blocs 722' et 723', blocs 731' à 733', blocs 741' et 742', bloc 751'.
- ill. 89 - Murs 7' et 6 : blocs 711' et 713', blocs 613 à 615, blocs 621 à 625, blocs 6234 à 6256.
- ill. 90 - Mur 6 : blocs 626 à 628, blocs 631 à 634.
- ill. 91 - Murs 6 et 8' : blocs 635 et 636, blocs 821' à 823', bloc 831', bloc 832'.
- ill. 92 - Murs 8 et 8' : blocs 811 et 812, bloc 821, bloc 831, bloc 811'.
- ill. 93 - Loggia nord : éléments d'ante 368C à H, bases 365A à 368A-563A-566A-761A-761'A-762'A ; tambours 366B-366C-367.
- ill. 94 - Loggia nord : éléments d'ante 563B à D, 566B à D ; éléments de demi-colonne appliquée 761B à D-762B et D-761'C.
- ill. 95 - Loggia nord : chapiteaux 563E à 566E-365E-367E-368E ; demi-chapiteaux 761E-762E-761'E-762'E ; linteaux H1-H5-H7 ; profil de chapiteau.
- ill. 96 - Dalles de la loggia nord PLA1N à PLA3N ; bloc 752 ; blocs 562-561-571.
- ill. 97 - Entablements de la loggia nord : blocs J1 à J9, blocs O1 à O3, blocs U1 à U3 ; corniches G1 à G8 ; corniches E1 à E4.
- ill. 98 - Dalles de la loggia sud PLA3S à PLA5S ; murs 8 et 8' : blocs 851-852-871-872, blocs 861'-862'-851'-852'-854'-872', linteau W, seuil n° 11 non remplacé.
- ill. 99 - Dalles de la loggia sud PLA1S et PLA2S ; blocs n°s 12-13-14 non remplacés ; blocs 651-652 ; blocs 661 à 665 ; blocs 672-67?, profil de 672.
- ill. 100 - Assises en calcaire tendre et l'entablement XYZ du couronnement des murs externes, blocs n°s 15-16.
- ill. 101 - Demi-bases des meneaux des fenêtres, entablements doriques V1 à 4 et V'1.
- ill. 102 - Demi-chapiteaux des meneaux des fenêtres.
- ill. 103 - Blocs décorés provenant de l'intérieur du niveau 2 : pilastres Q1 à 3, entablements ioniques R1 à 6, linteau de porte b1, petits entablements ioniques K1 à 5, petits entablements doriques L1 à 11, blocs d'architrave ionique à deux fascies P1 à 10.
- ill. 104 - Ordre dorique appliqué de la grande pièce centrale : demi-bases S1 à 8, demi-tambours S'1 à 9, demi-chapiteaux S''1 à 5, entablements B1 et 2, chapiteau corinthien d'angle sortant h.
- ill. 105 - Blocs des aigles.
- ill. 106 - Blocs décorés provenant de l'intérieur du niveau 2 : chapiteau corinthien d'angle sortant h1, entablement double H1, base d'ante ionique p1, fragments de fronton f, fragment d1 d'une base de pilastre décorée de feuilles d'acanthes.
- ill. 107 - Escalier nord : plan et coupes.
- ill. 108 - Marches et paliers de l'escalier nord, blocs divers a1 à a5.
- ill. 109 - Exemples de voûtes antérieures au Qasr et schéma de la mécanique d'une voûte clavée.
- ill. 110 - Exemples de transport de gros blocs dans l'Égypte pharaonique.
- ill. 111 - Exemples de transport et de mise en place de gros blocs.
- ill. 112 - Pose des blocs dans l'assise ; système de forage des crapaudines.
- ill. 113 - Exemples de crampons, tenons et mortaises dans l'Égypte pharaonique ; divers systèmes d'appareillage des murs en parpaings à l'âge du fer.
- ill. 114 - Outils de taille : pic, marteau taillant, rustique, marteau têtue, gradines et ciseaux.
- ill. 115 - Coupes stratigraphiques sur les sondages S3, S4, L6, L1, L2 :  
a. mur 5, face sud ; b. mur 1', face ouest ; c. mur 1', face est ; d. murs 6'' et 13, face nord.
- ill. 116 - Huit plans montrant les modifications dues aux occupants successifs.
- ill. 117 - a. Coupe transversale n° 1 ; b. Coupe longitudinale n° 2 (dessin F. Braemer).
- ill. 118 - a. Coupe longitudinale n° 1 sur le couloir est ; b. Coupe transversale n° 2 ; c. Coupe transversale n° 3 (dessin F. Braemer).

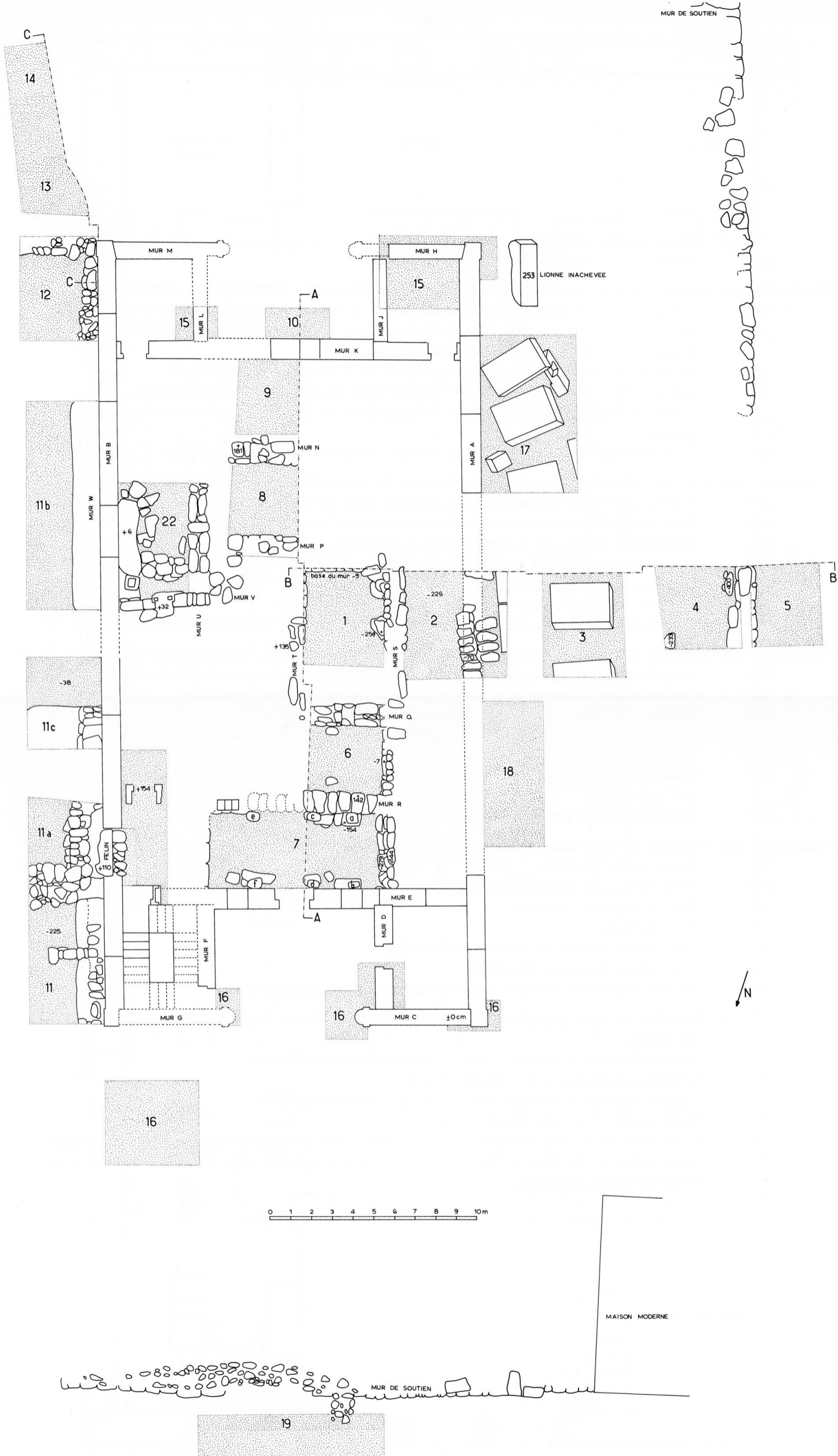


Illustration 1 - Plan des sondages de Paul Lapp.



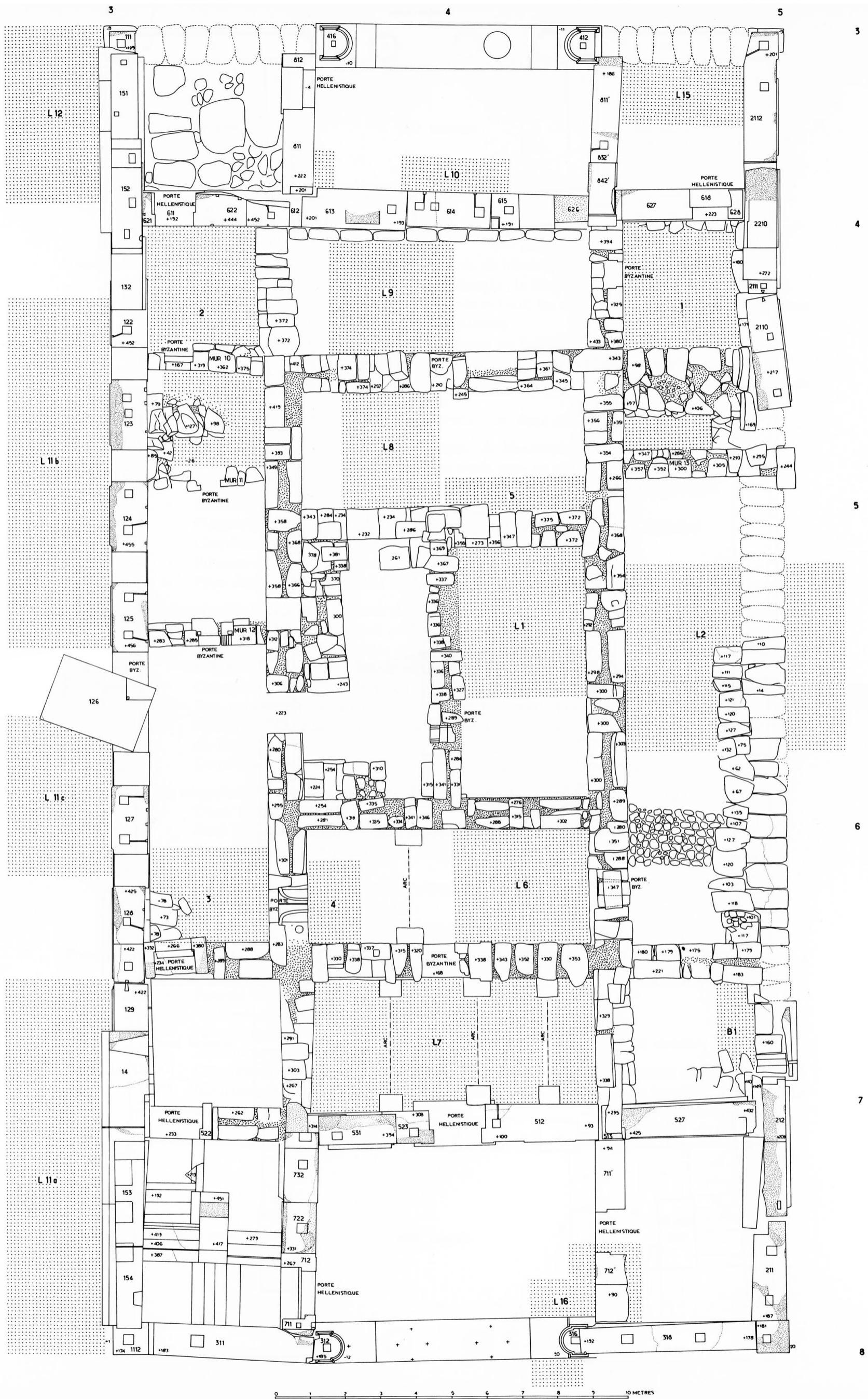


Illustration 2 - Plan après dégagement avec localisation des sondages : sondages P. Lapp : L1 à 12, sondages R. Brown 1976 : B1, sondages IFAPO : 1 à 5.

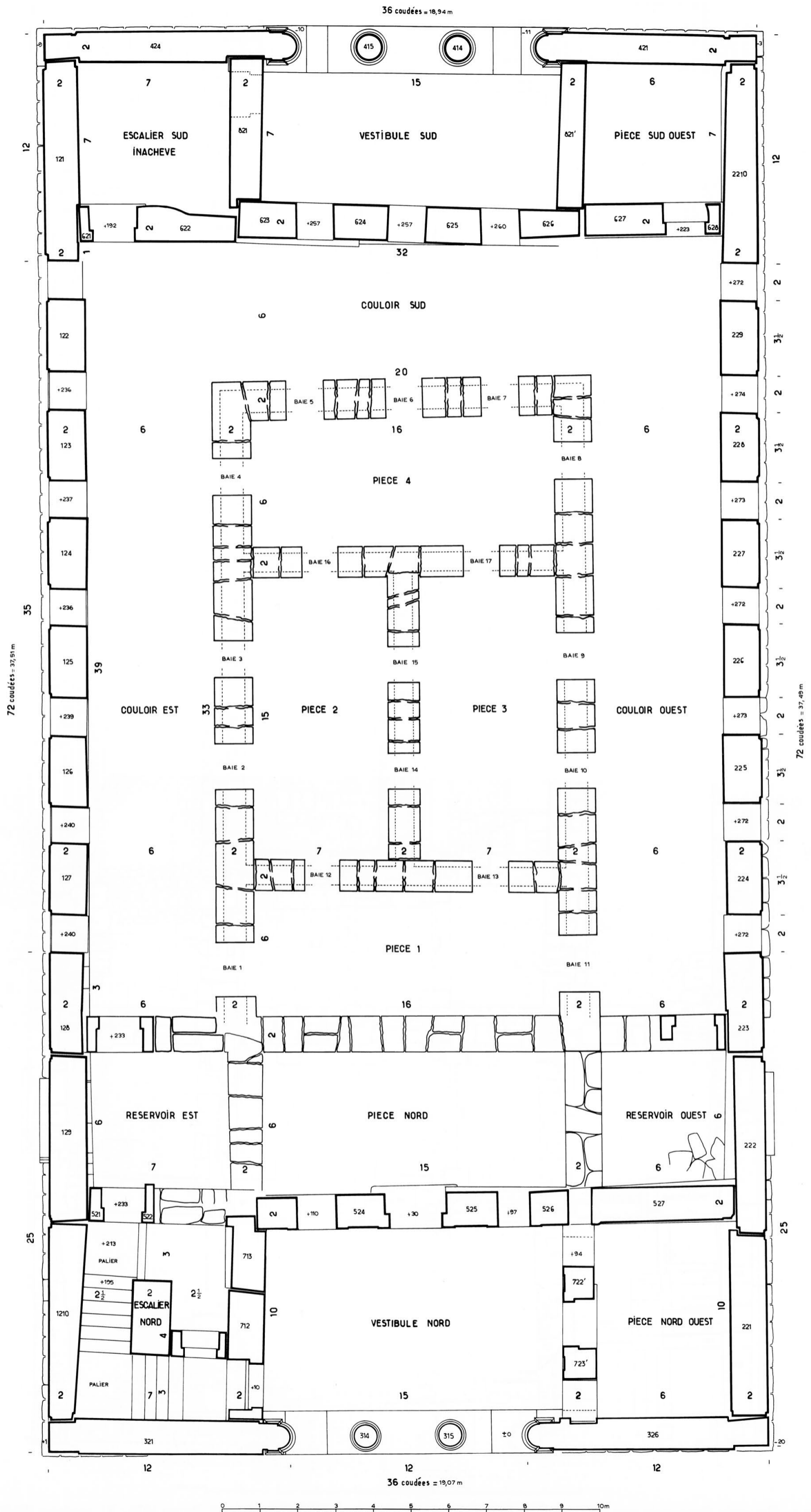


Illustration 3 - Plan restitué du niveau 1 à la cote 2, 80 m avec l'indication des mesures en coudées.

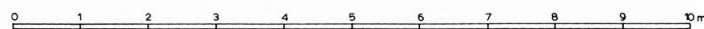
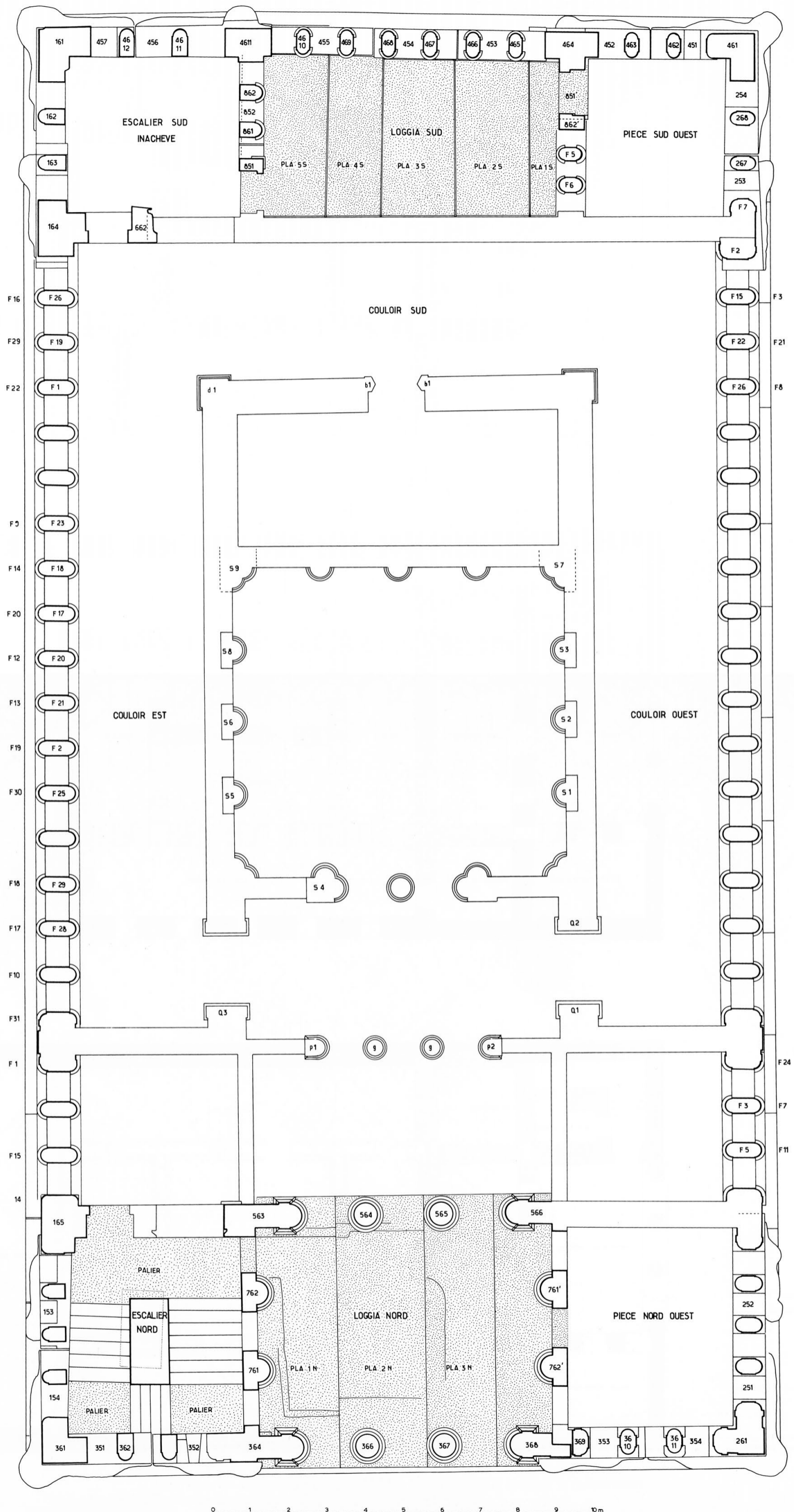
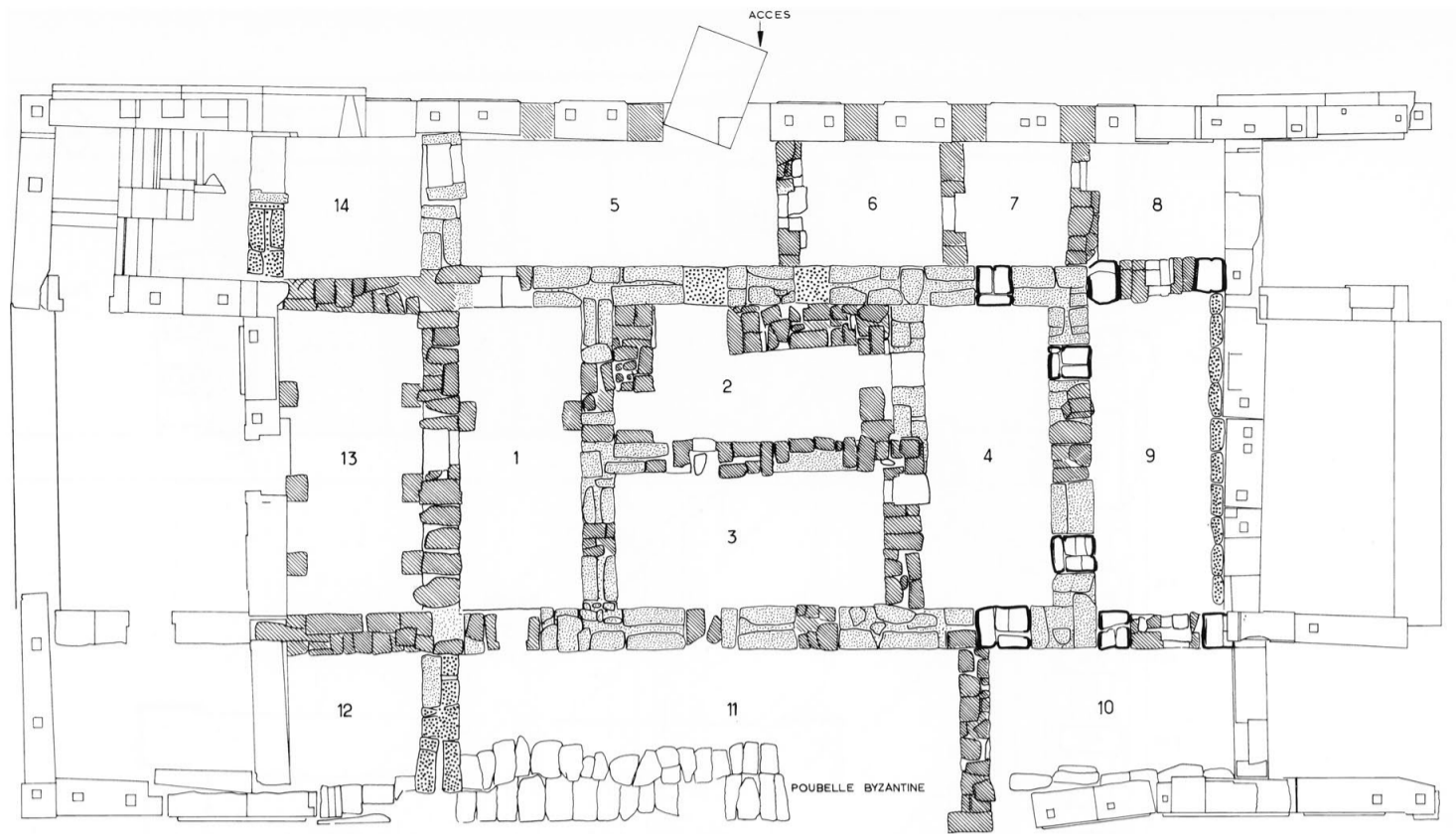
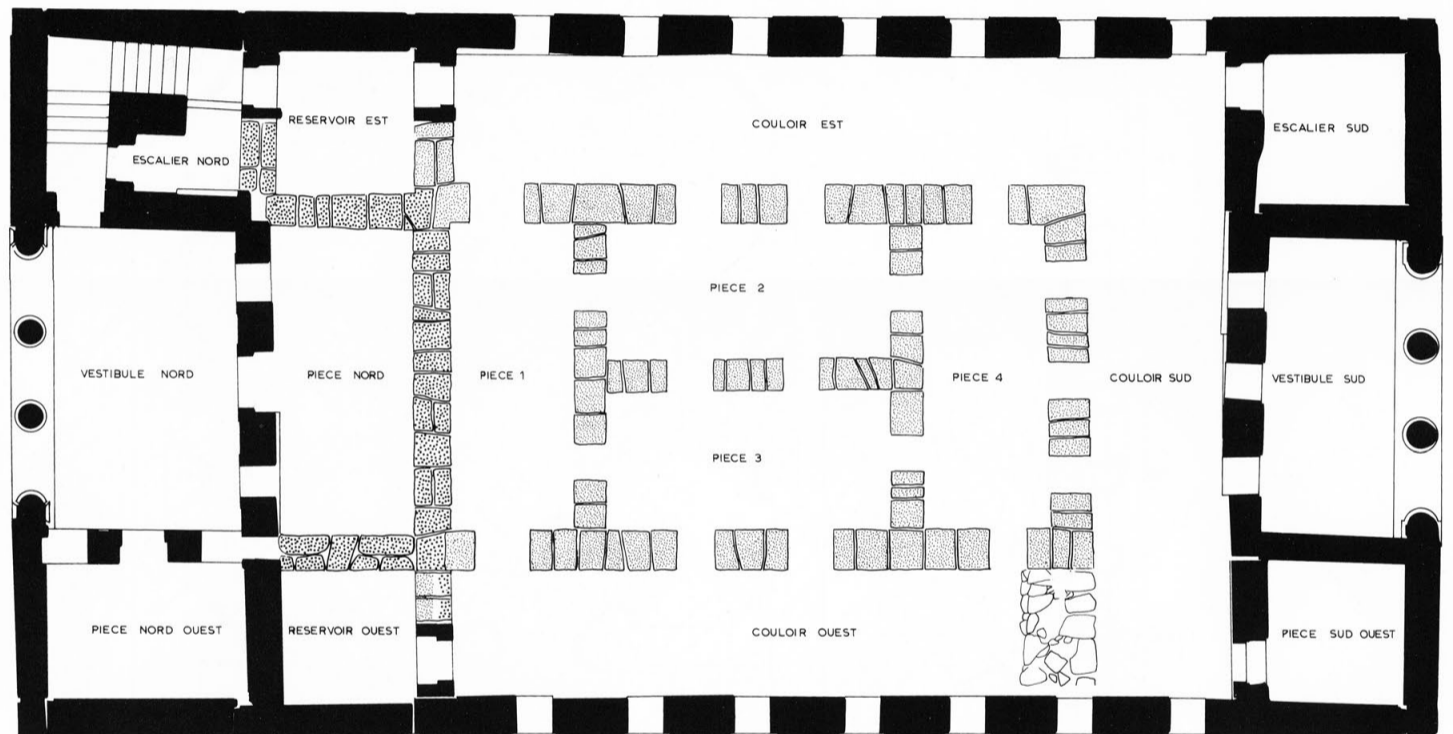


Illustration 4 - Plan restitué du niveau 2.

a. États tardo-romain et byzantin.

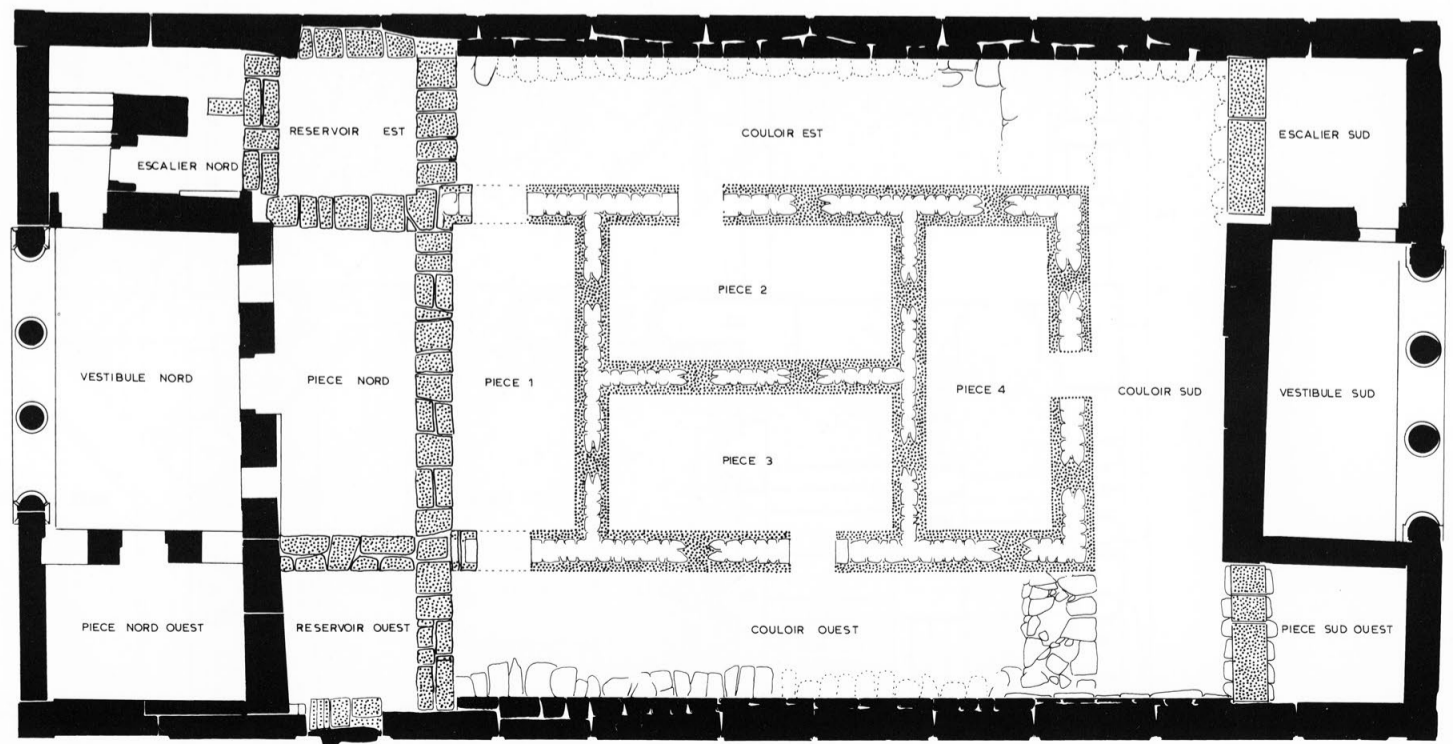


b. Coupe au niveau 2,40 m :  
sur les fenêtres.



c. Coupe au niveau 1,65 m :  
sur la rainure du chaînage  
au-dessous des fenêtres.

- MUR BYZANTIN
- RENFORT TARDO-ROMAIN
- APPAREIL HELLENISTIQUE ASSISE  
AVEC BLOCS DE TAILLE REGULIERE
- APPAREIL ASSEZ REGULIER  
A PEU PRES ASSISE  
AVEC DISPOSITION EN CARREAU ET BOUTISSE
- APPAREIL IRREGULIER  
NON ASSISE  
DE MOELLONS DE DIMENSIONS VARIABLES



0 1 2 3 4 5 6 7 8 9 10 11 12 13 14 15 16 17 18 19 20

Illustration 5 - Plan du niveau 1 à différents niveaux.

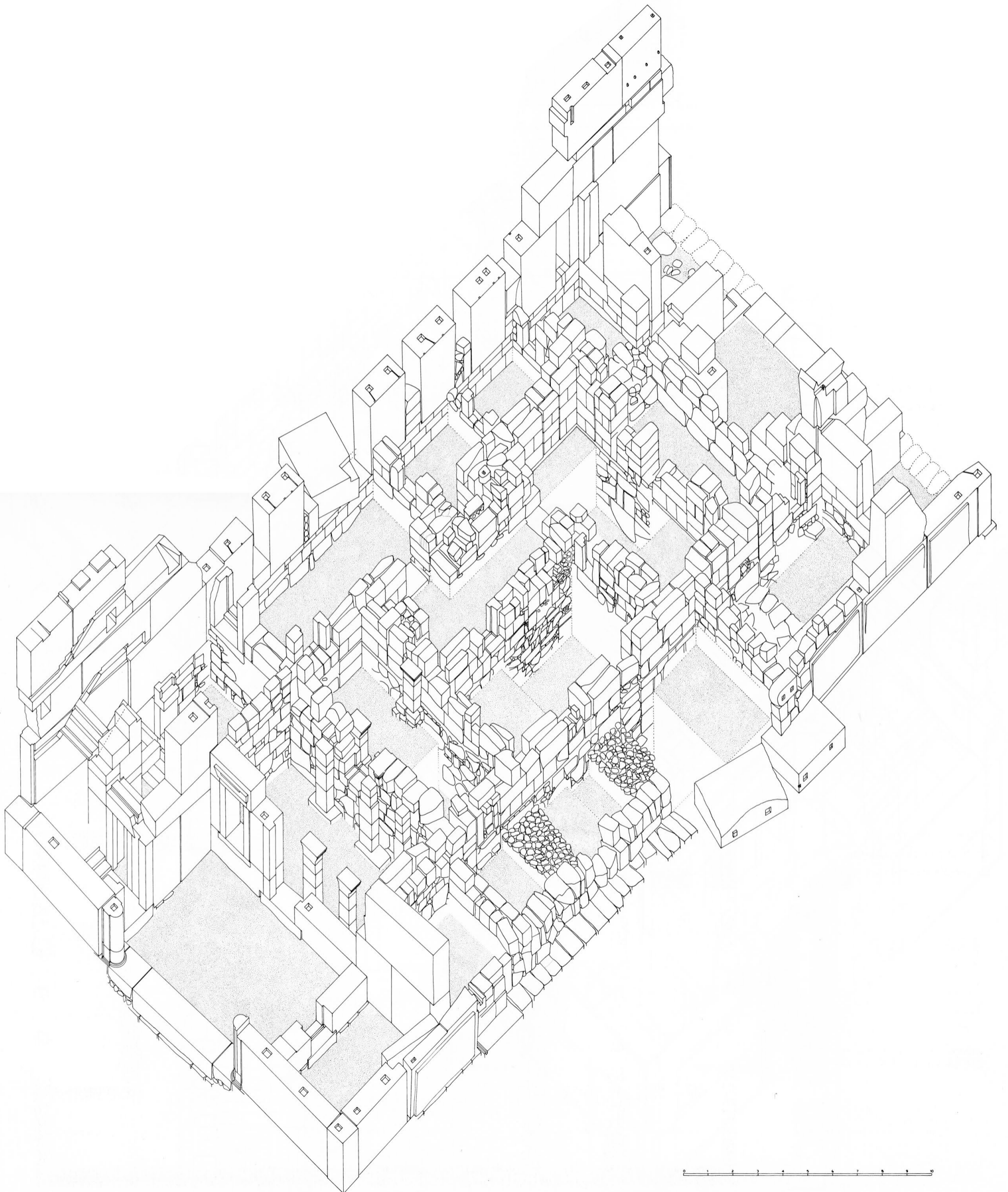


Illustration 6 - Vue axométrique du Qasr après la fouille et avant la restauration.

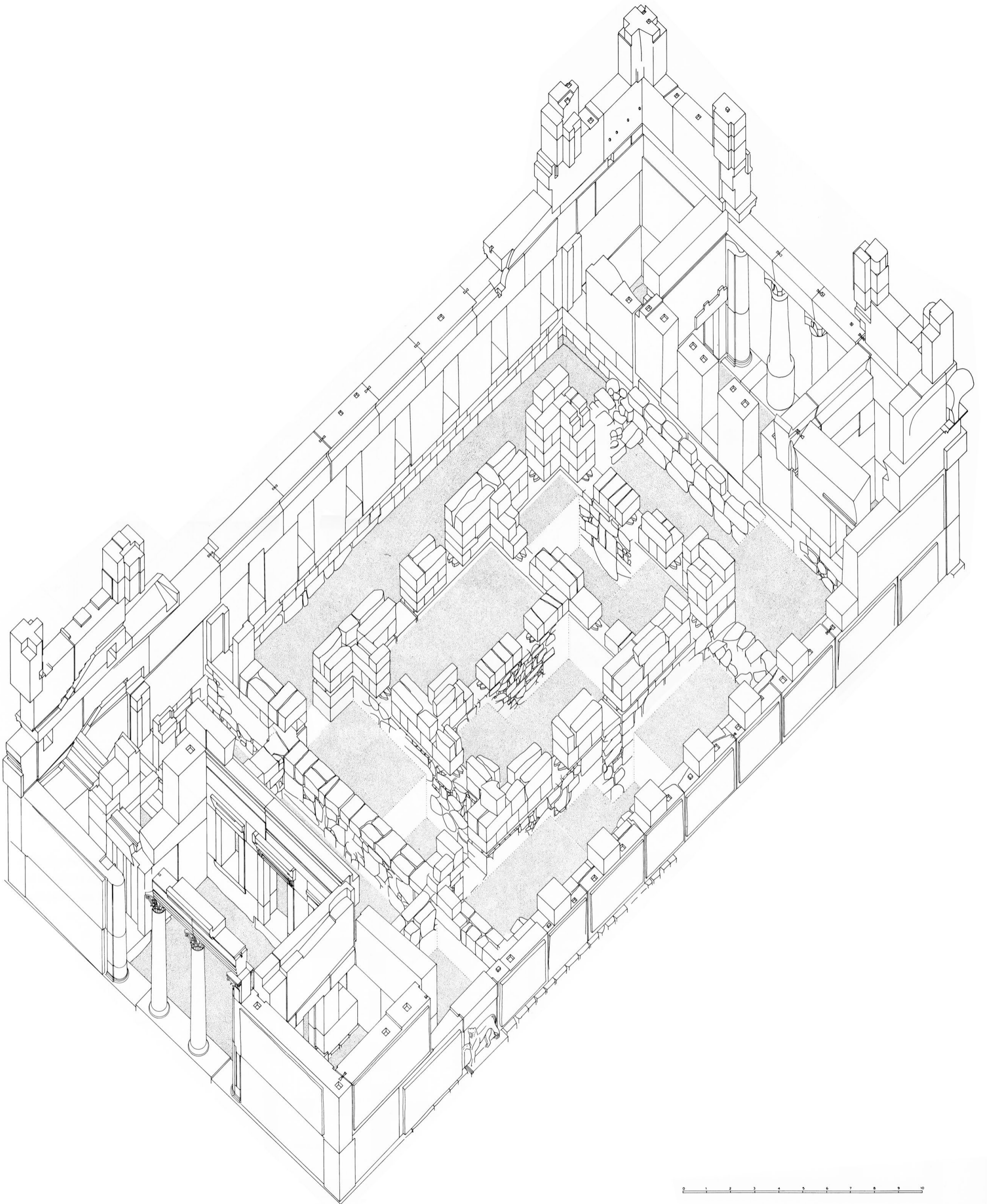


Illustration 7 - Vue axonométrique du niveau 1 du Qasr et de ses murs internes.

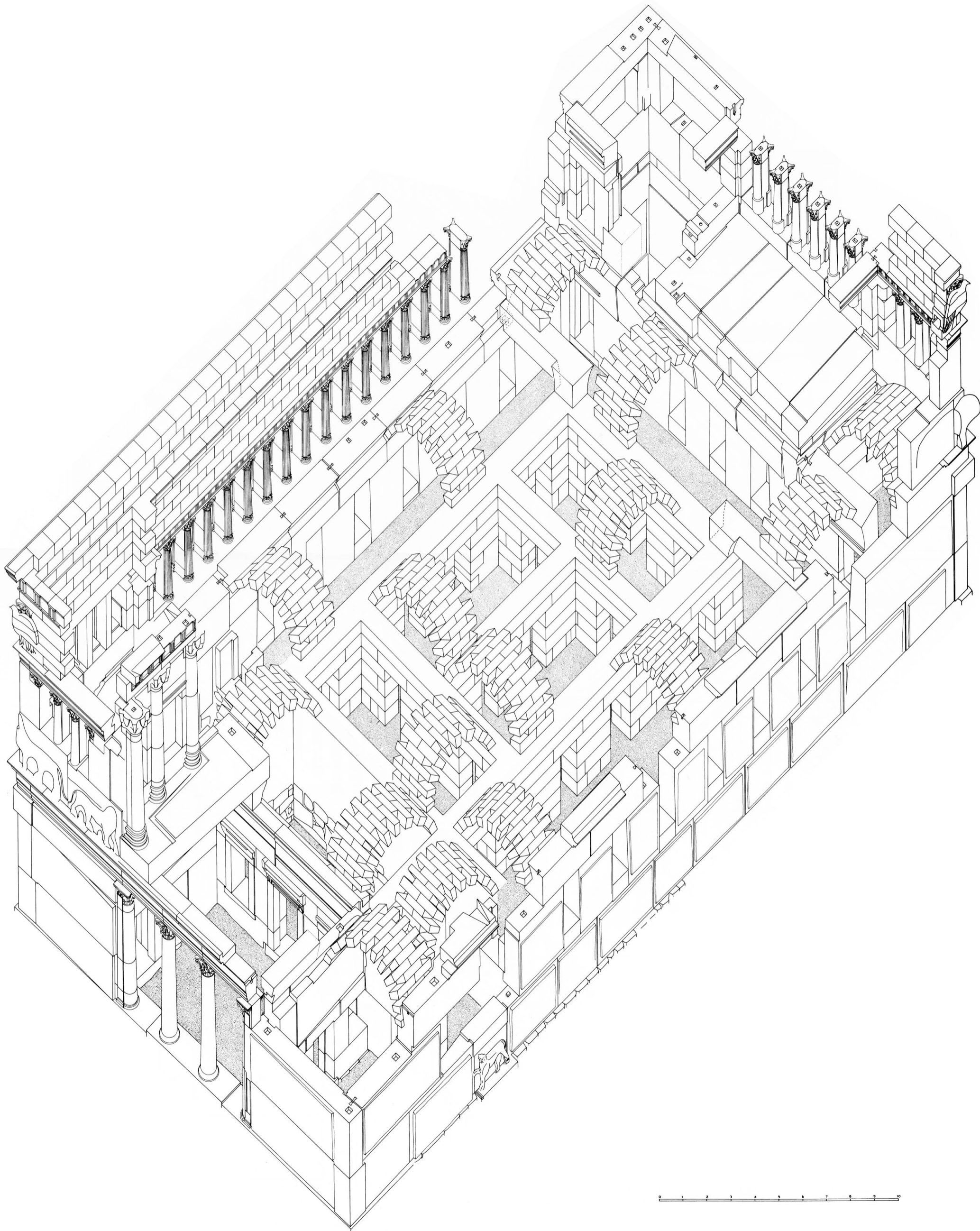


Illustration 8 - Vue axonométrique du niveau 1 du Qasr et des voûtes qui le couvrent.

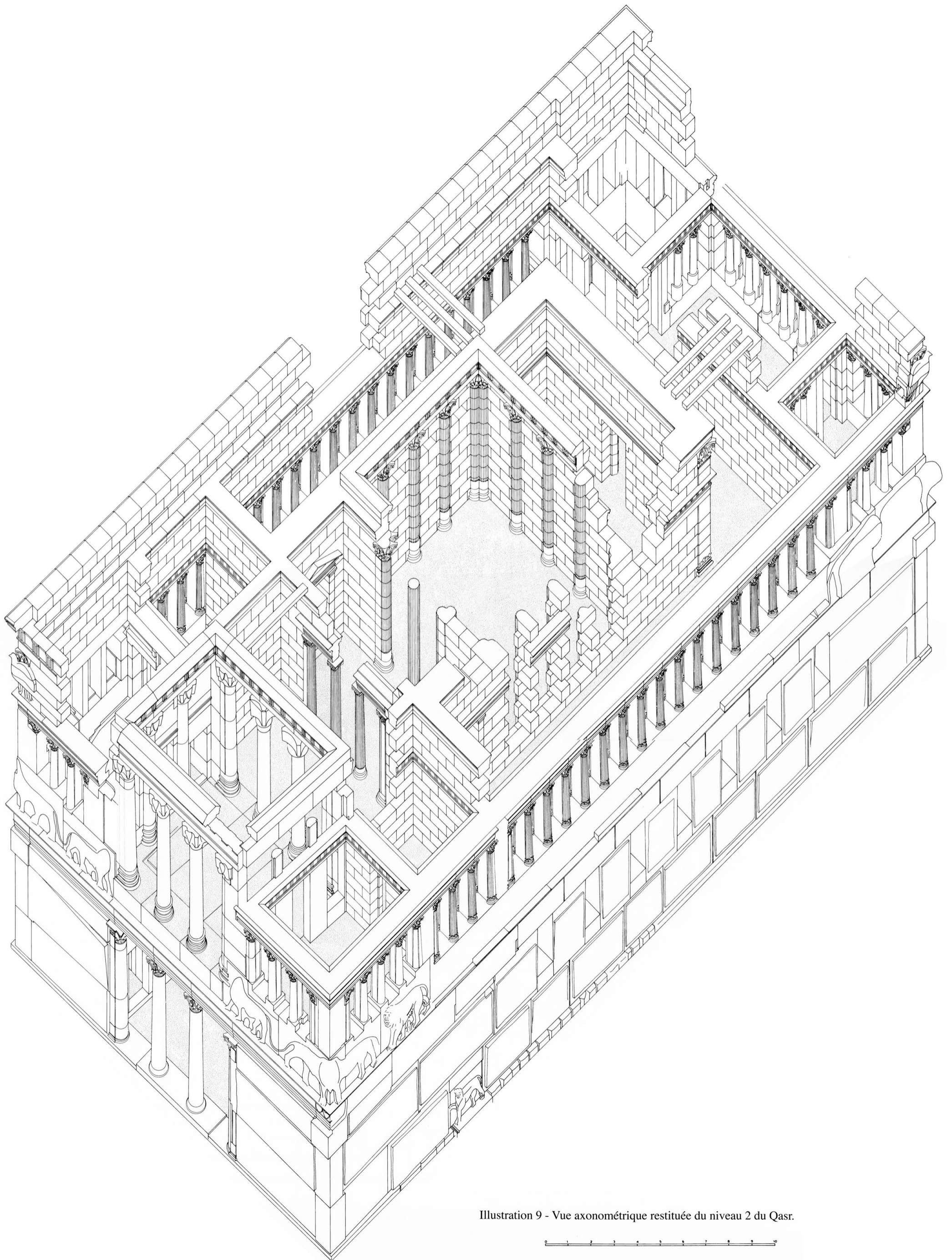
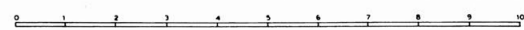
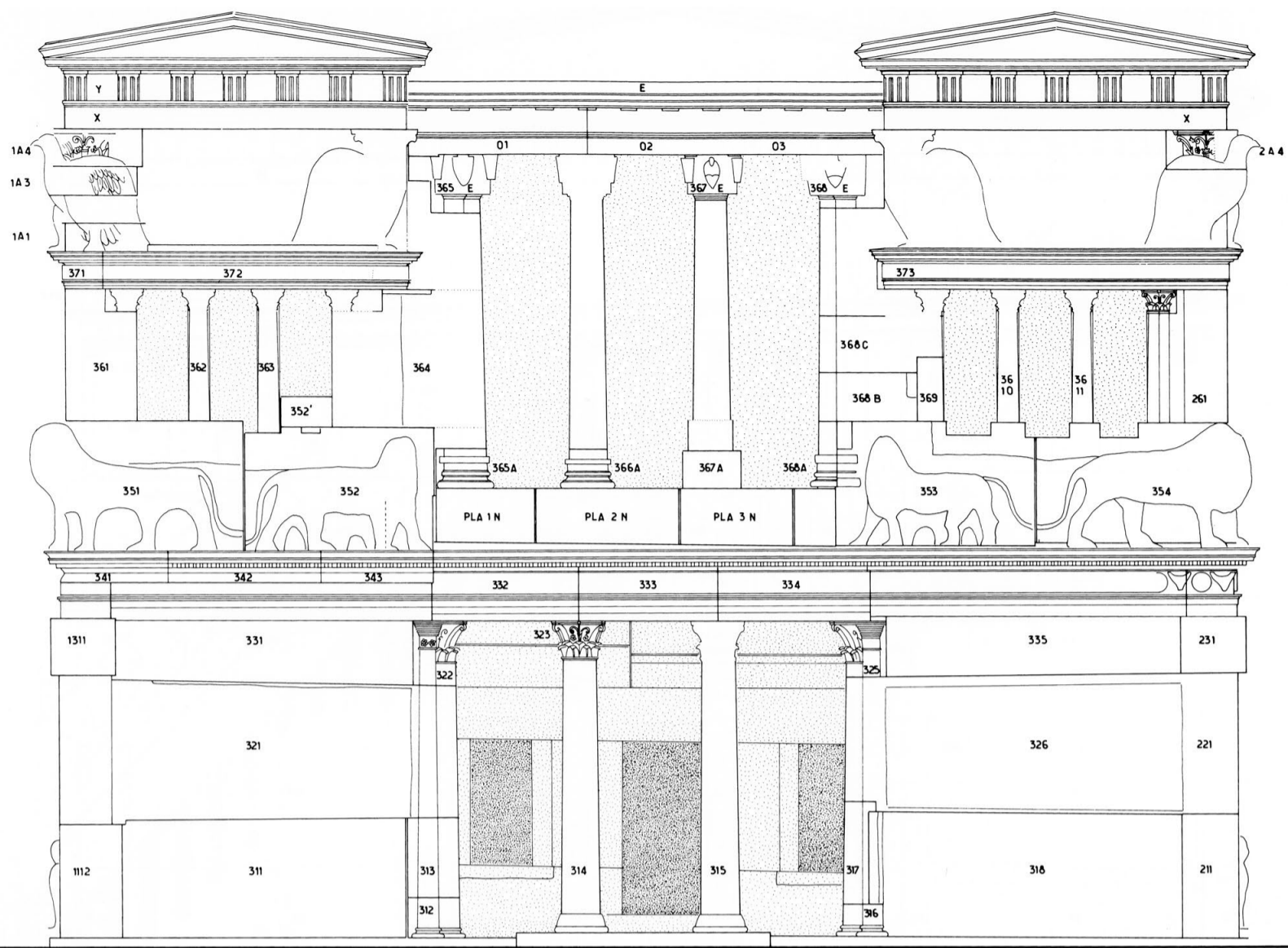


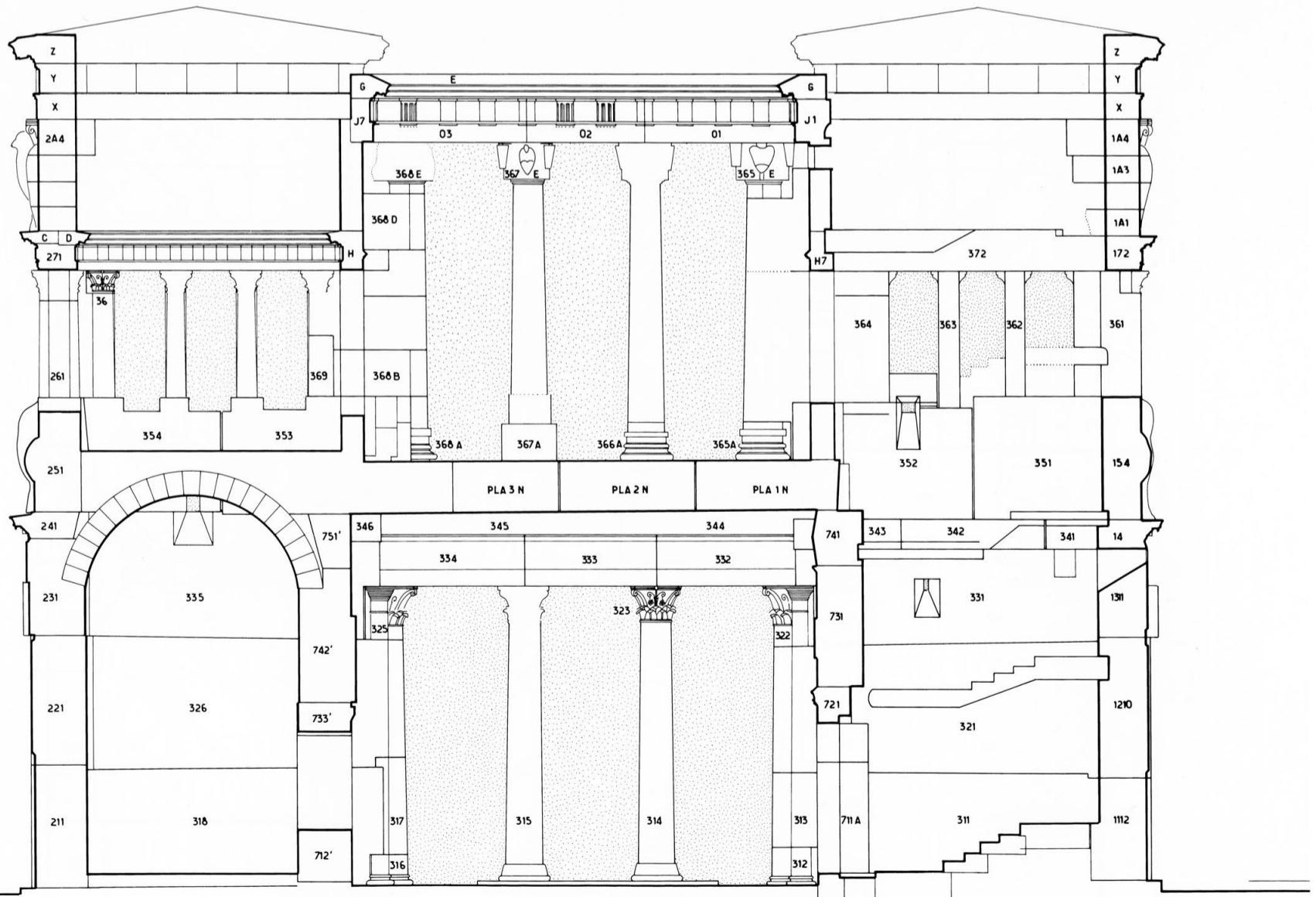
Illustration 9 - Vue axométrique restituée du niveau 2 du Qasr.



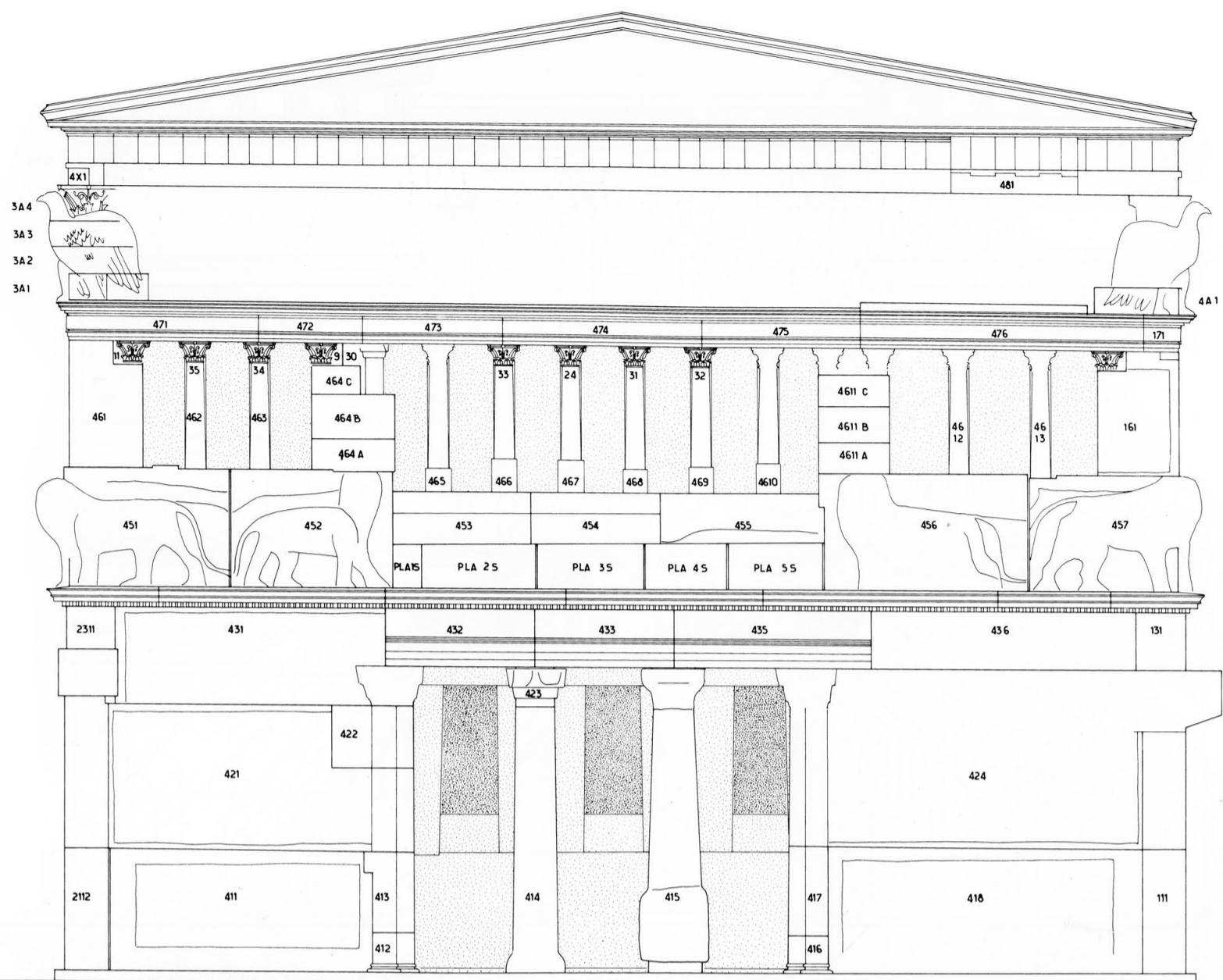




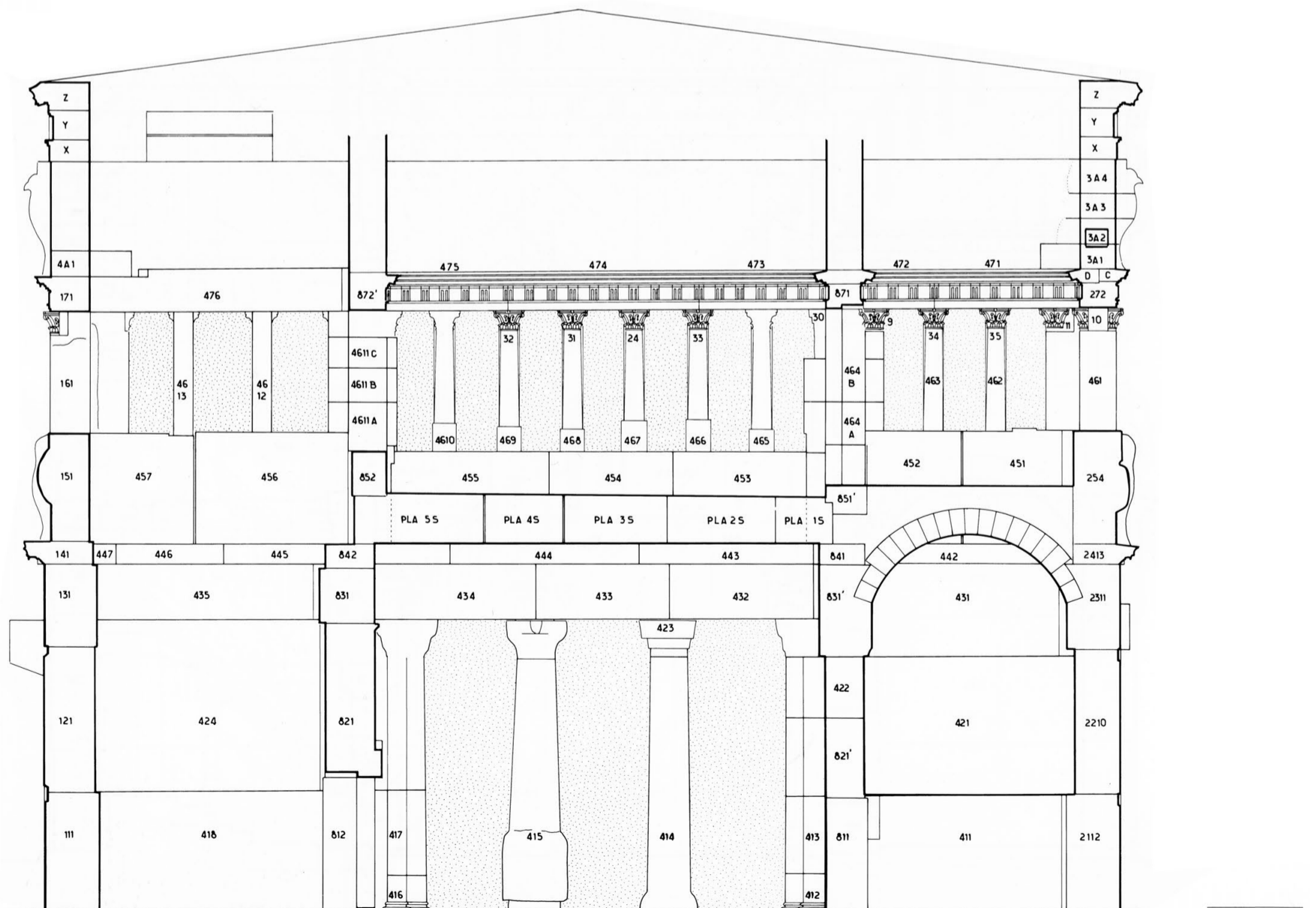
a. Mur 3, face nord.



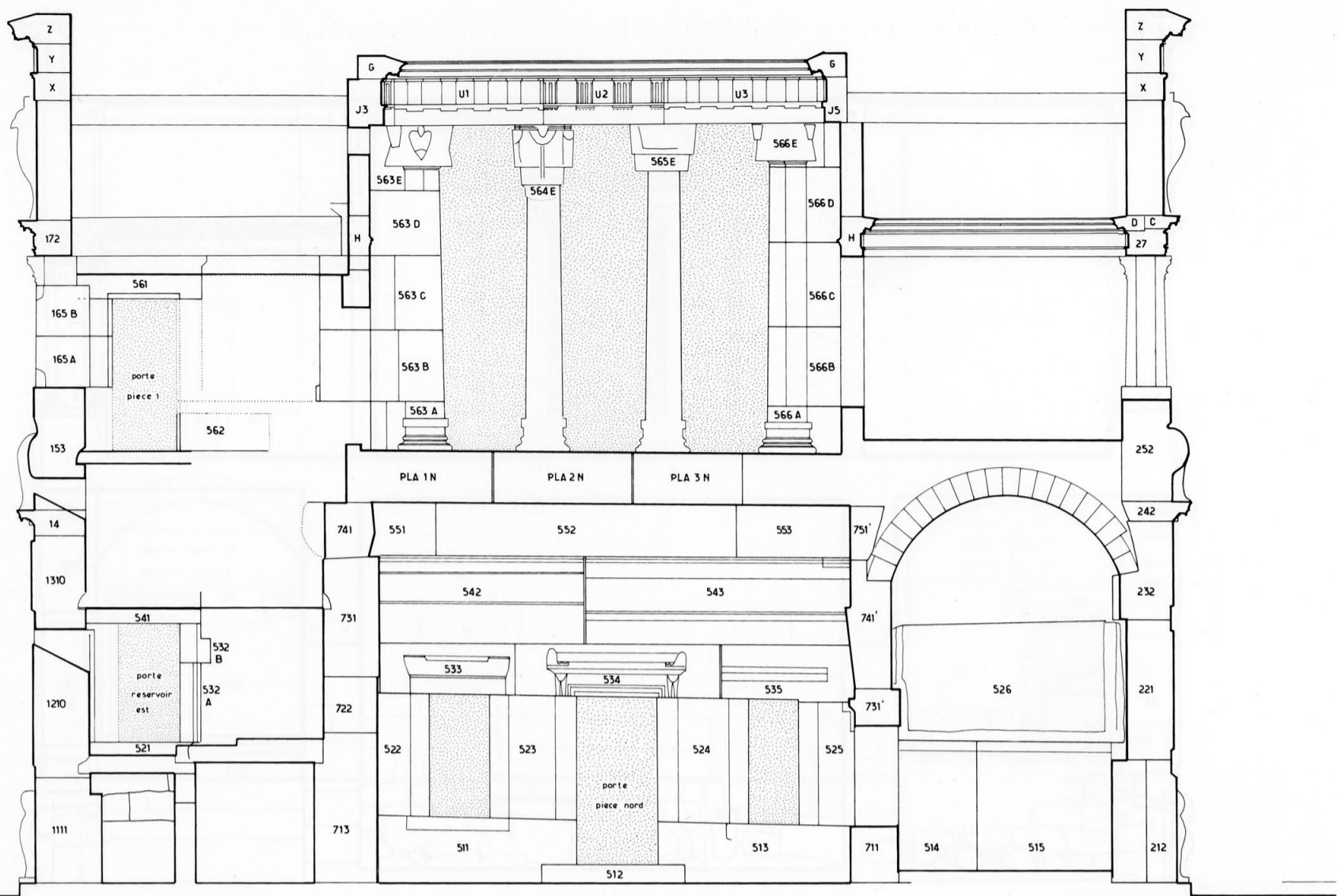
b. Mur 3, face sud.



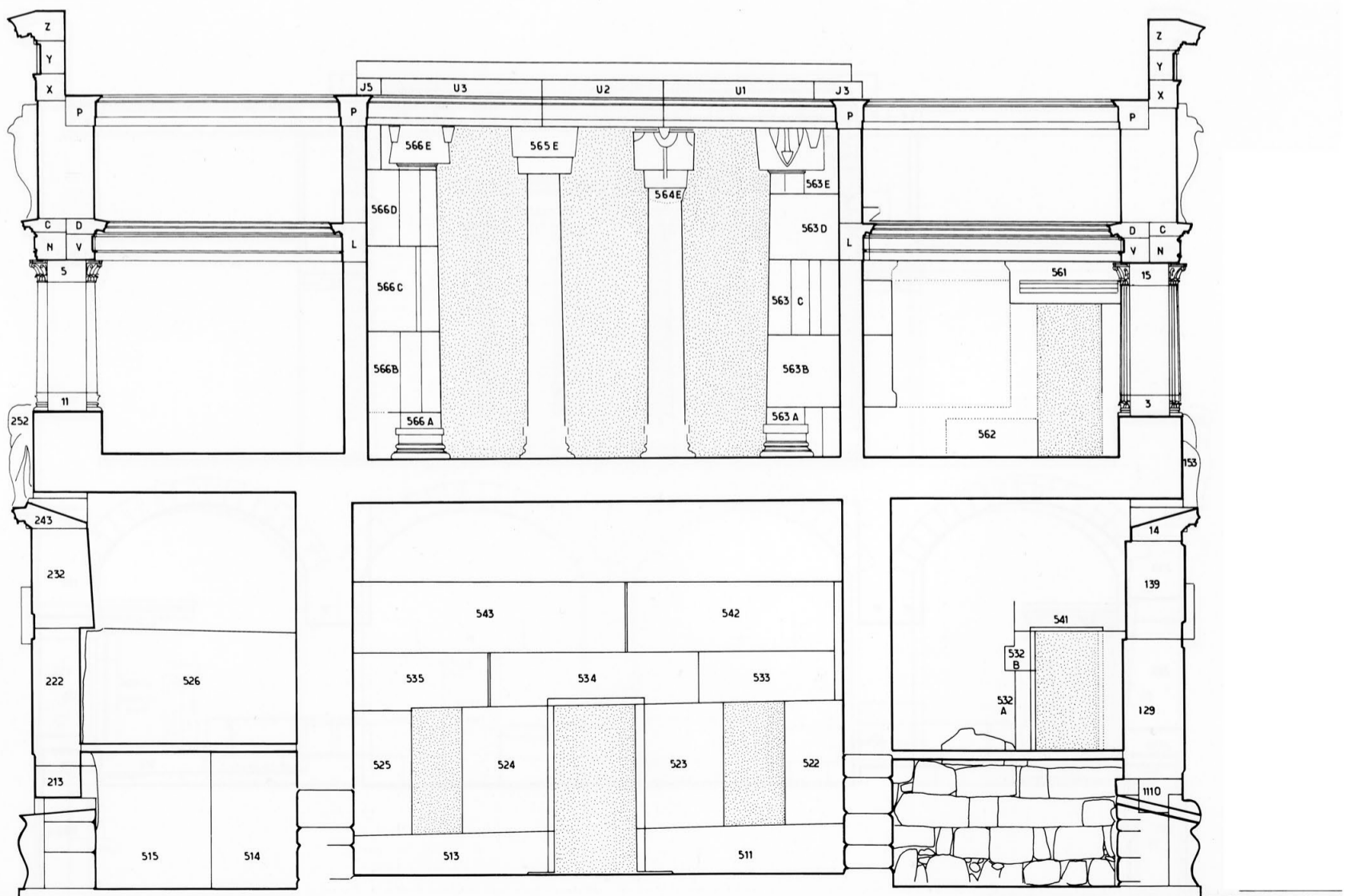
a. Mur 4, face sud.



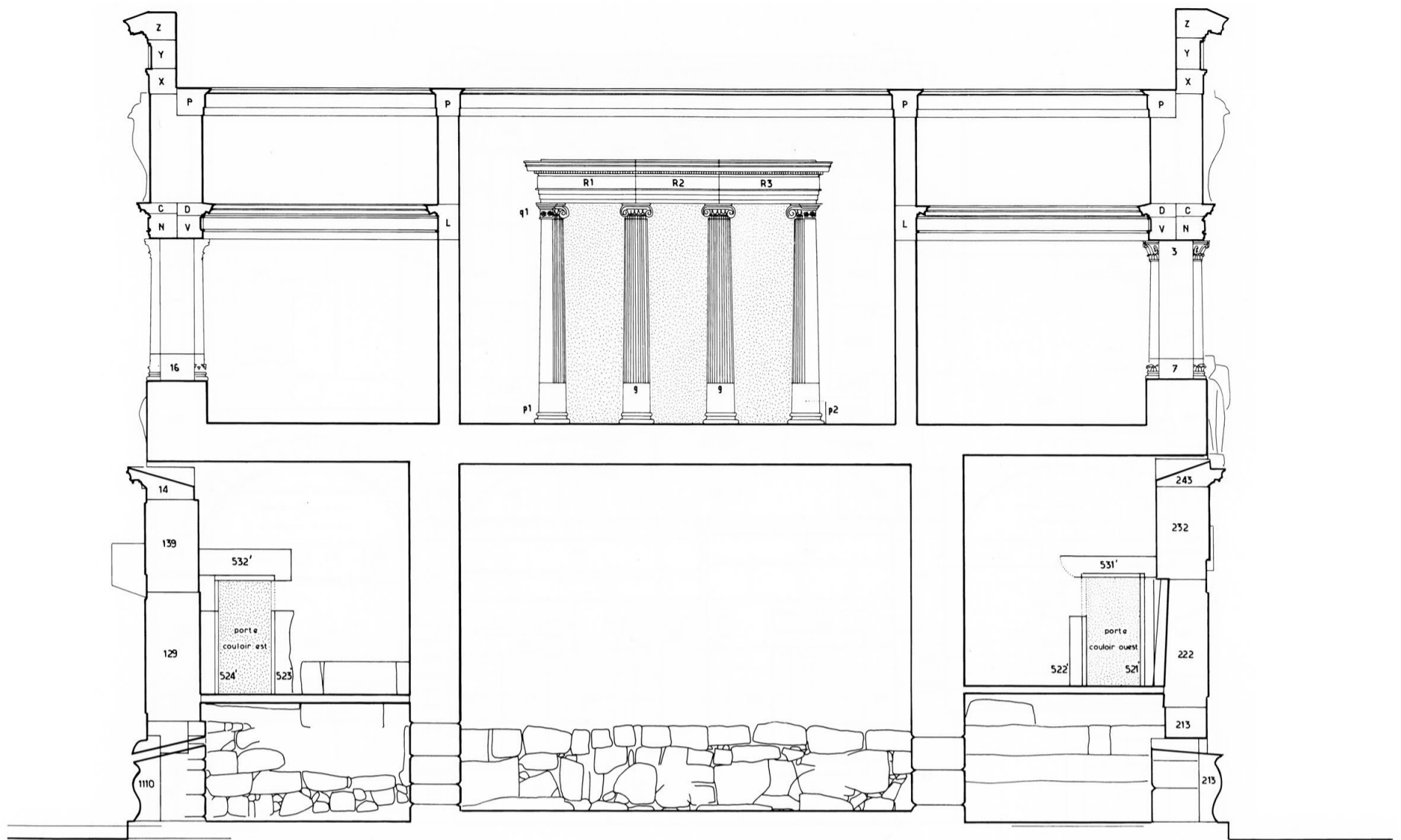
b. Mur 4, face nord.



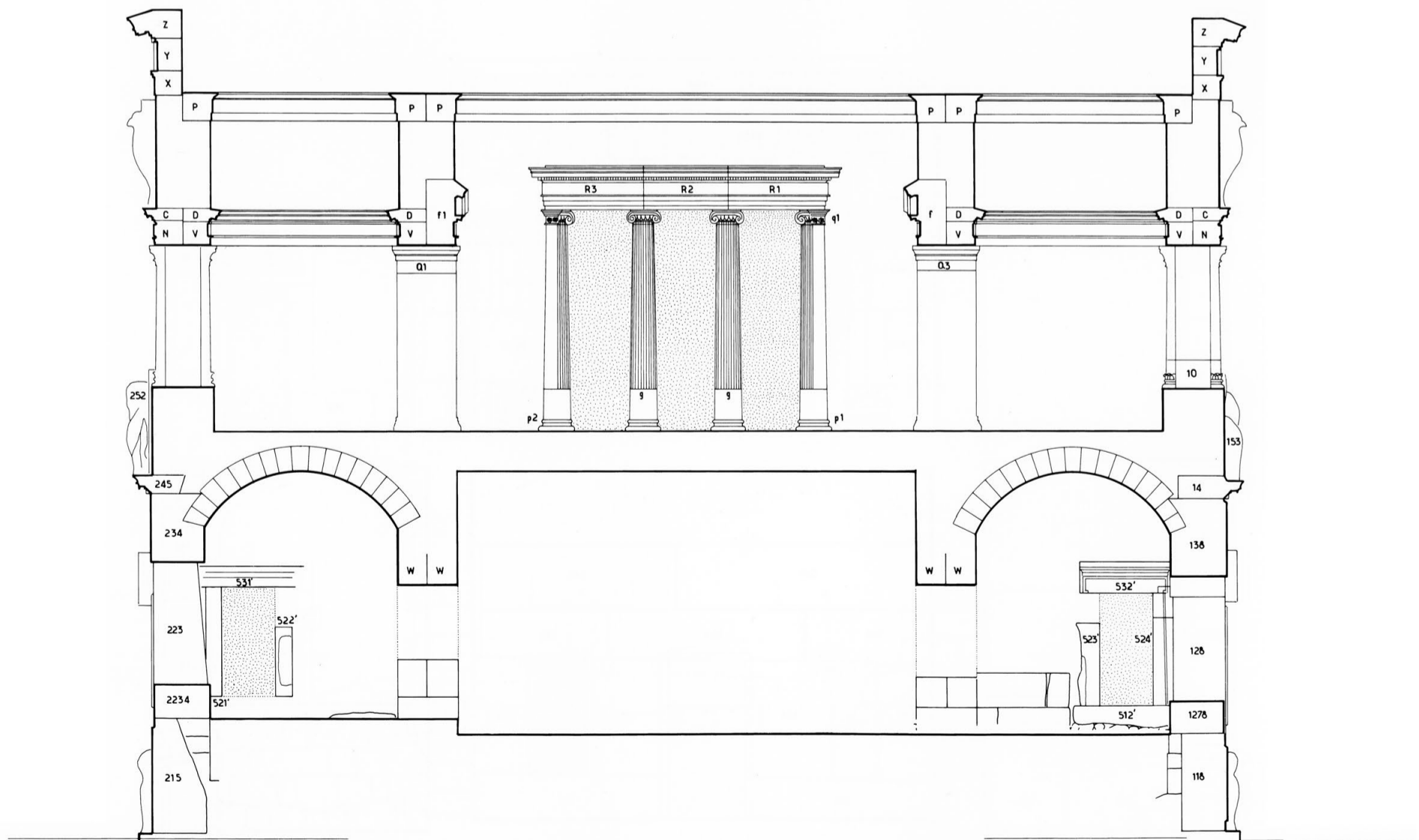
a. Mur 5, face nord.



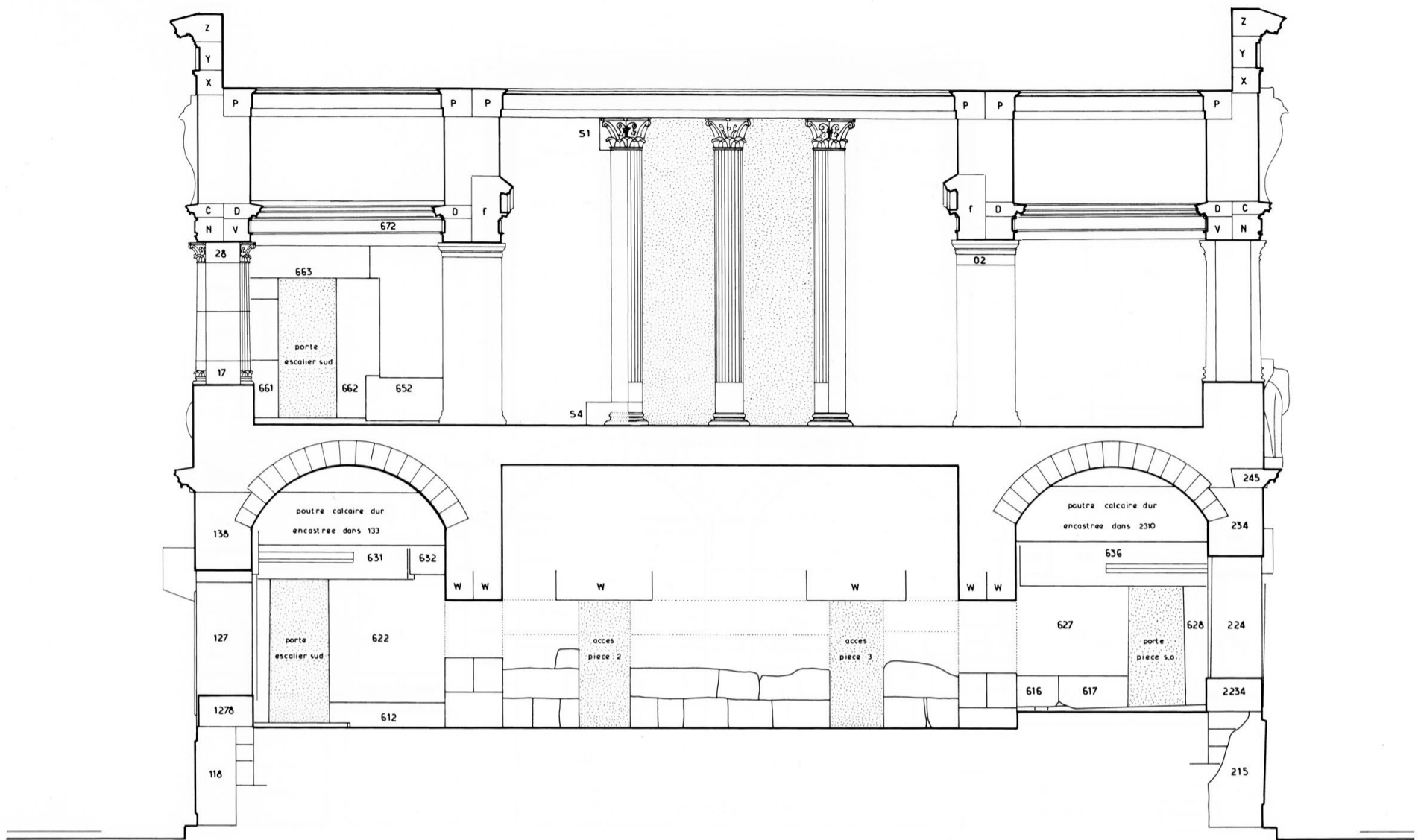
b. Mur 5, face sud.



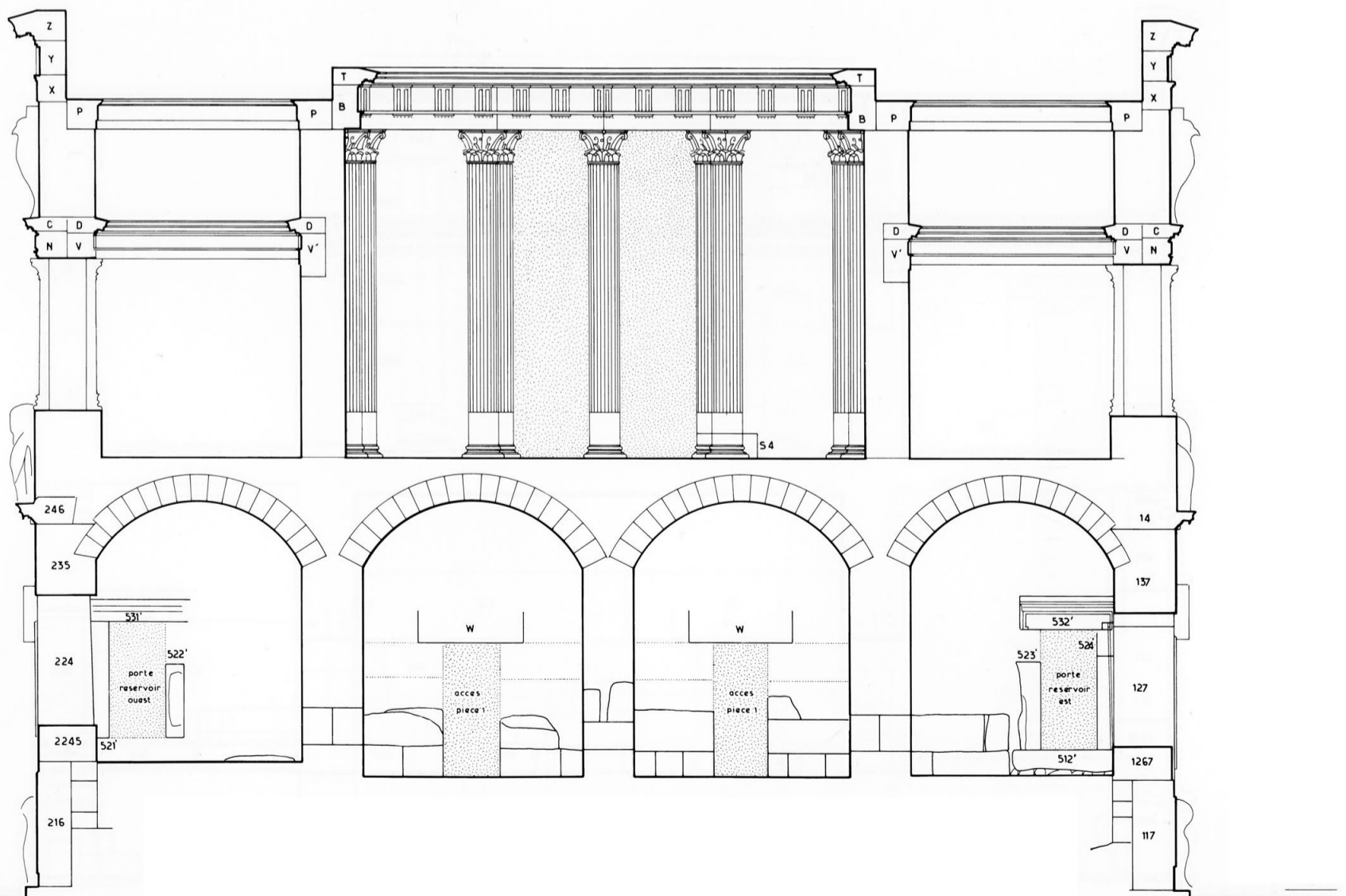
a. Mur 5', face nord.



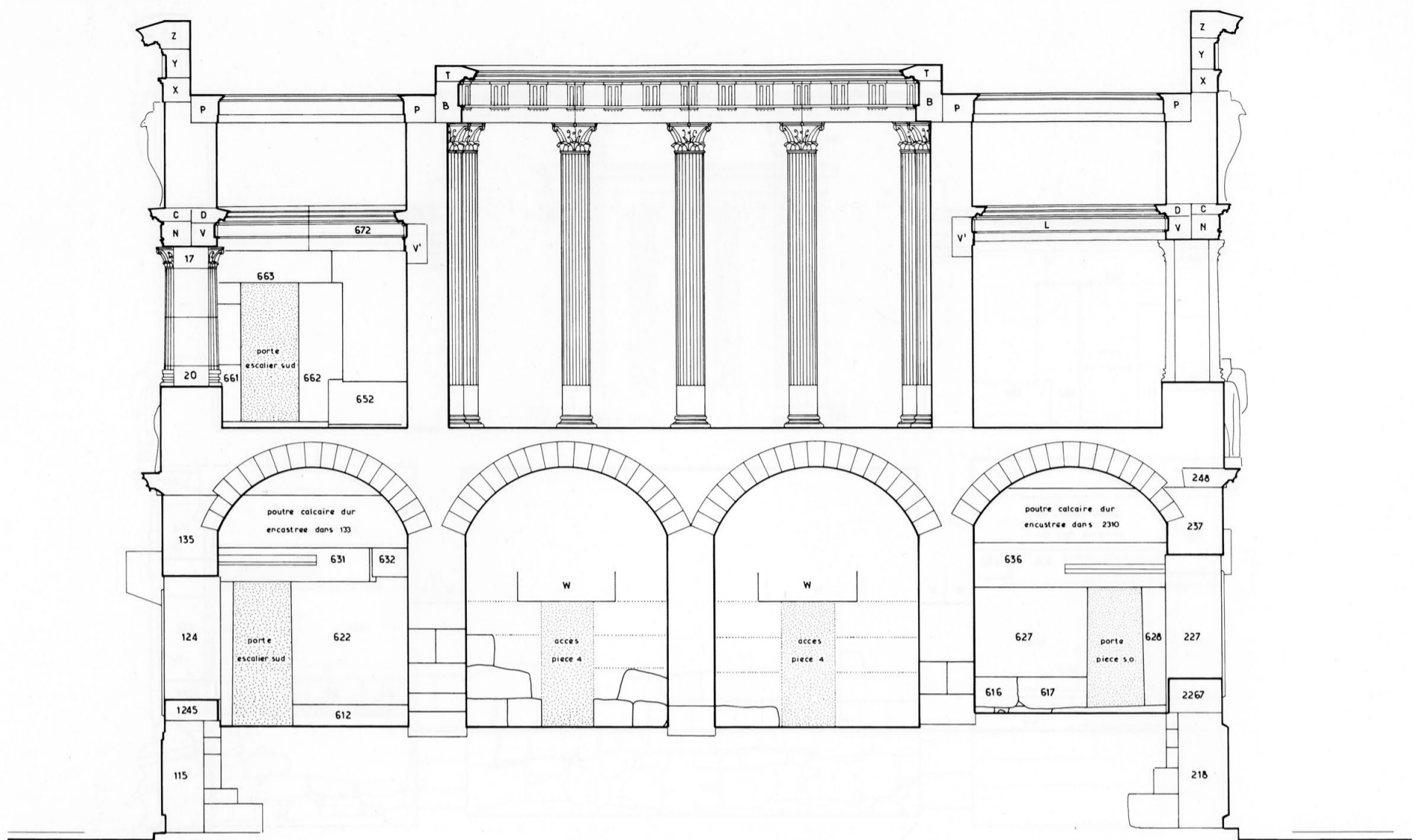
b. Mur 5', face sud.



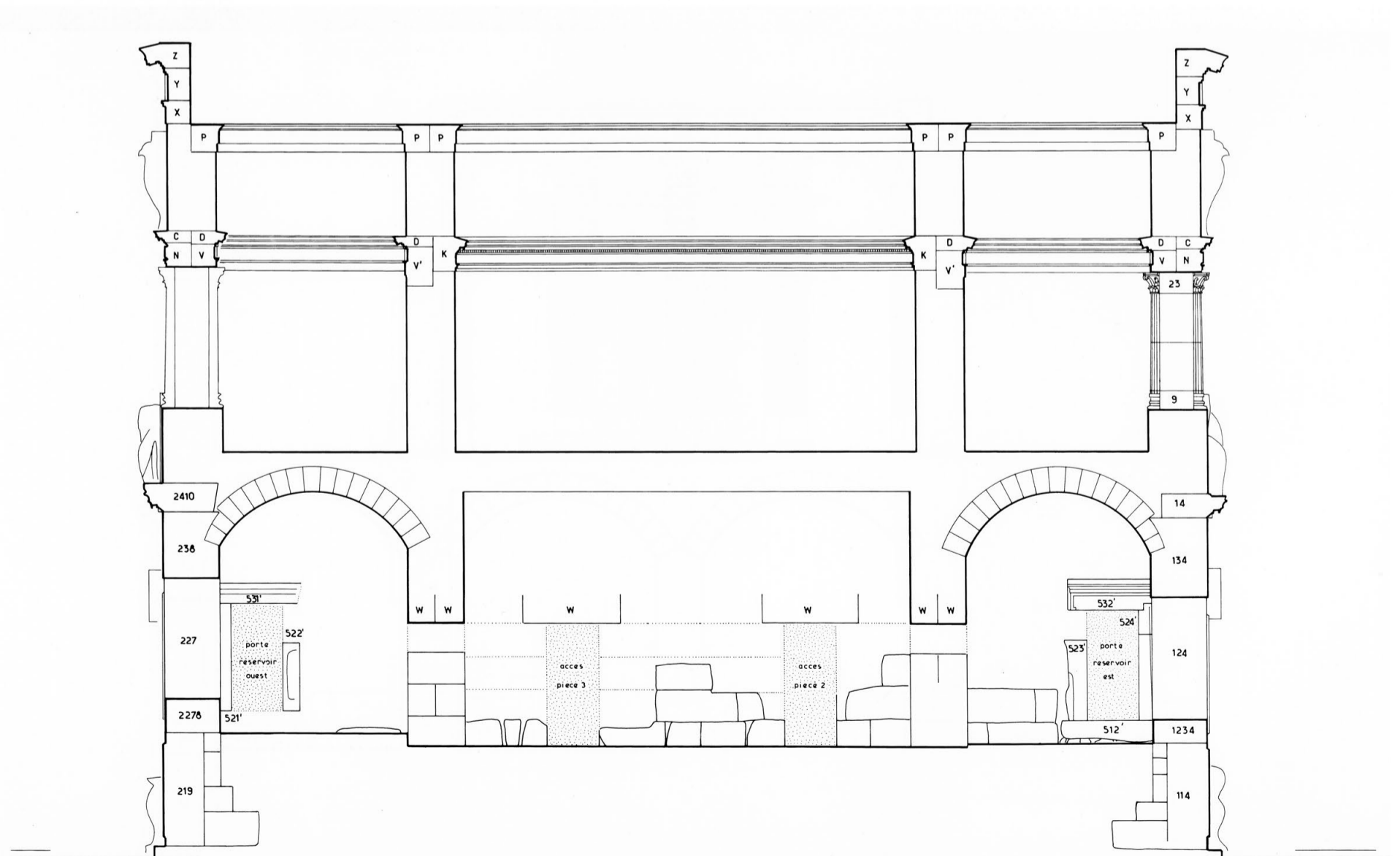
a. Mur 5'', face nord.



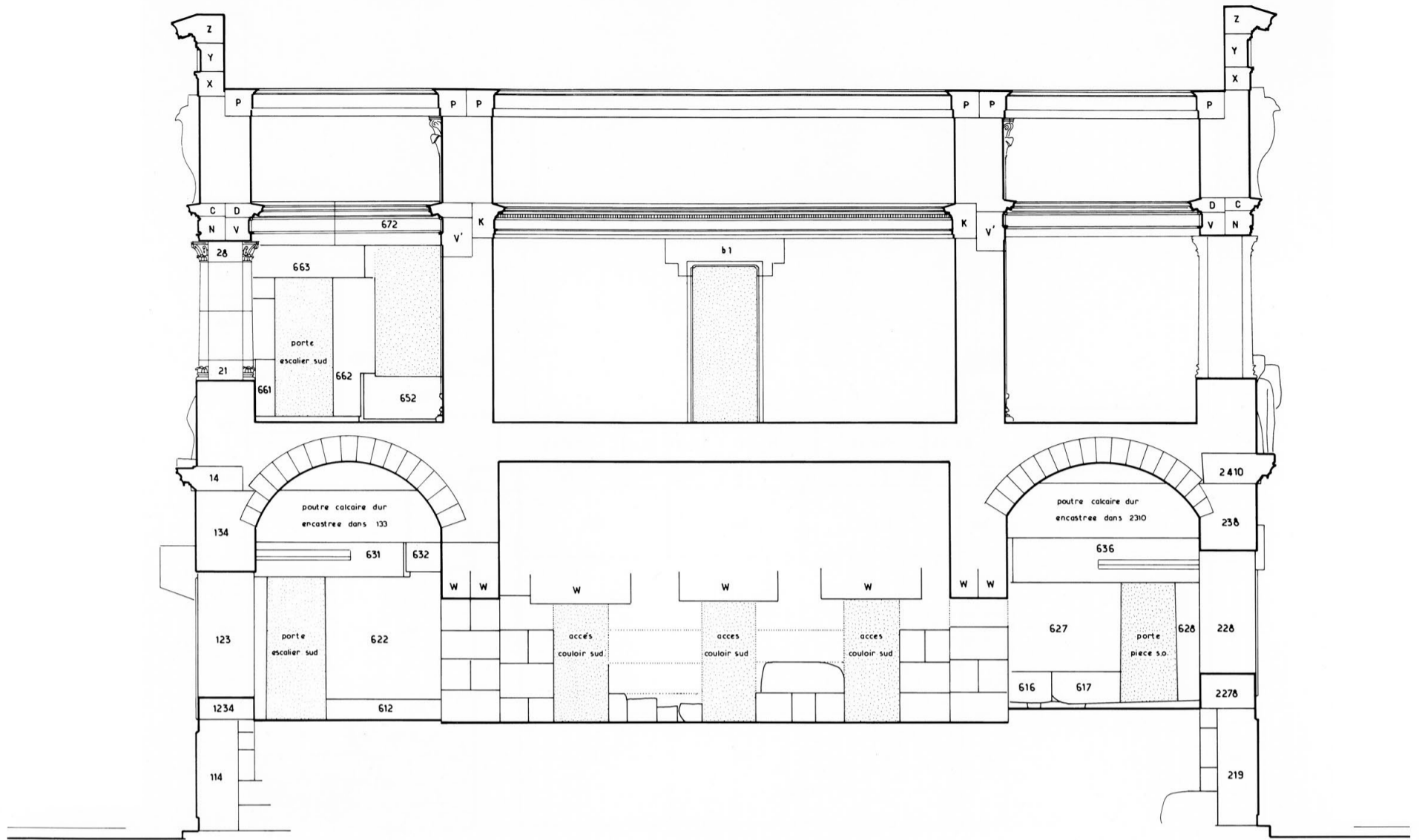
b. Mur 5'', face sud.



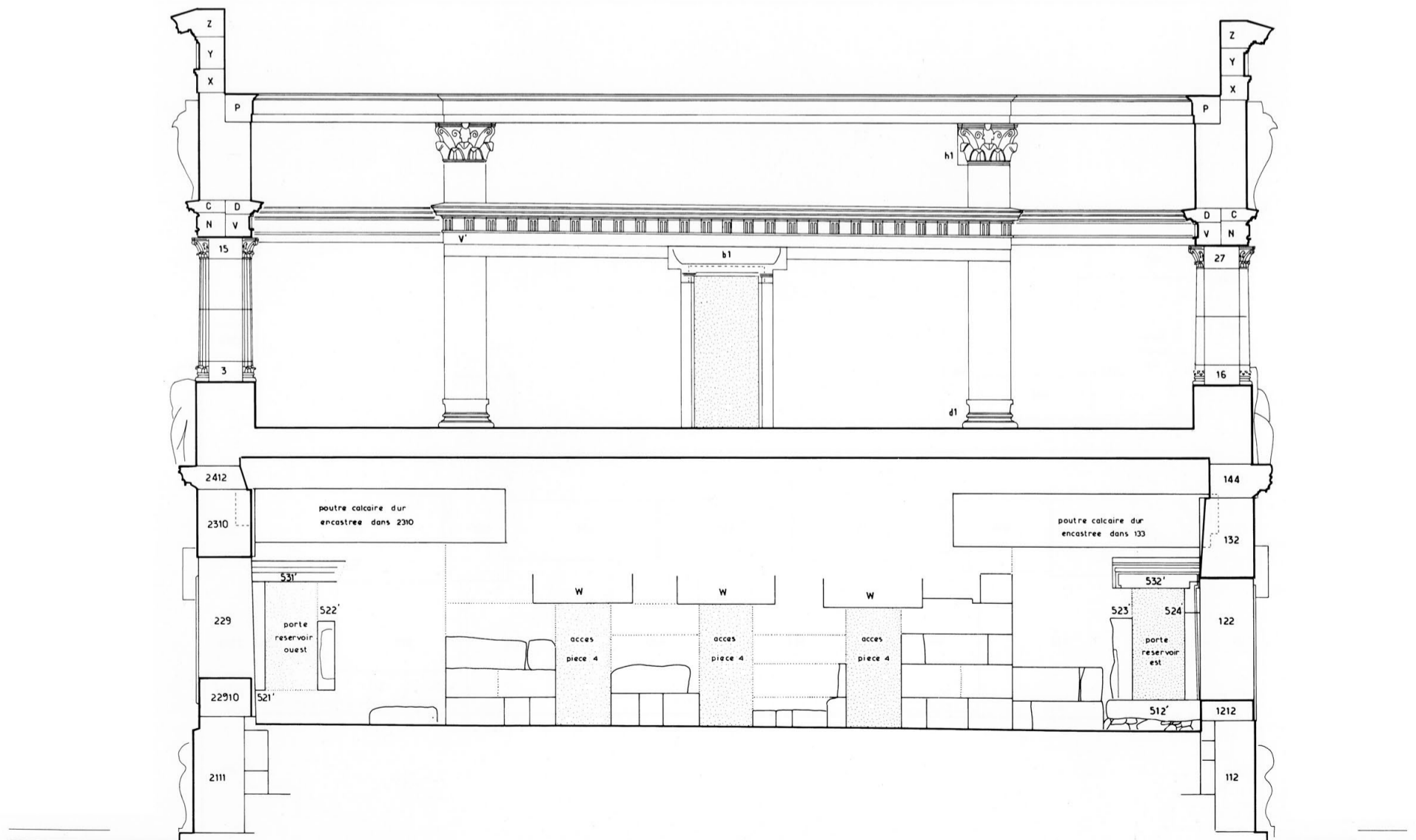
a. Mur 6'', face nord.



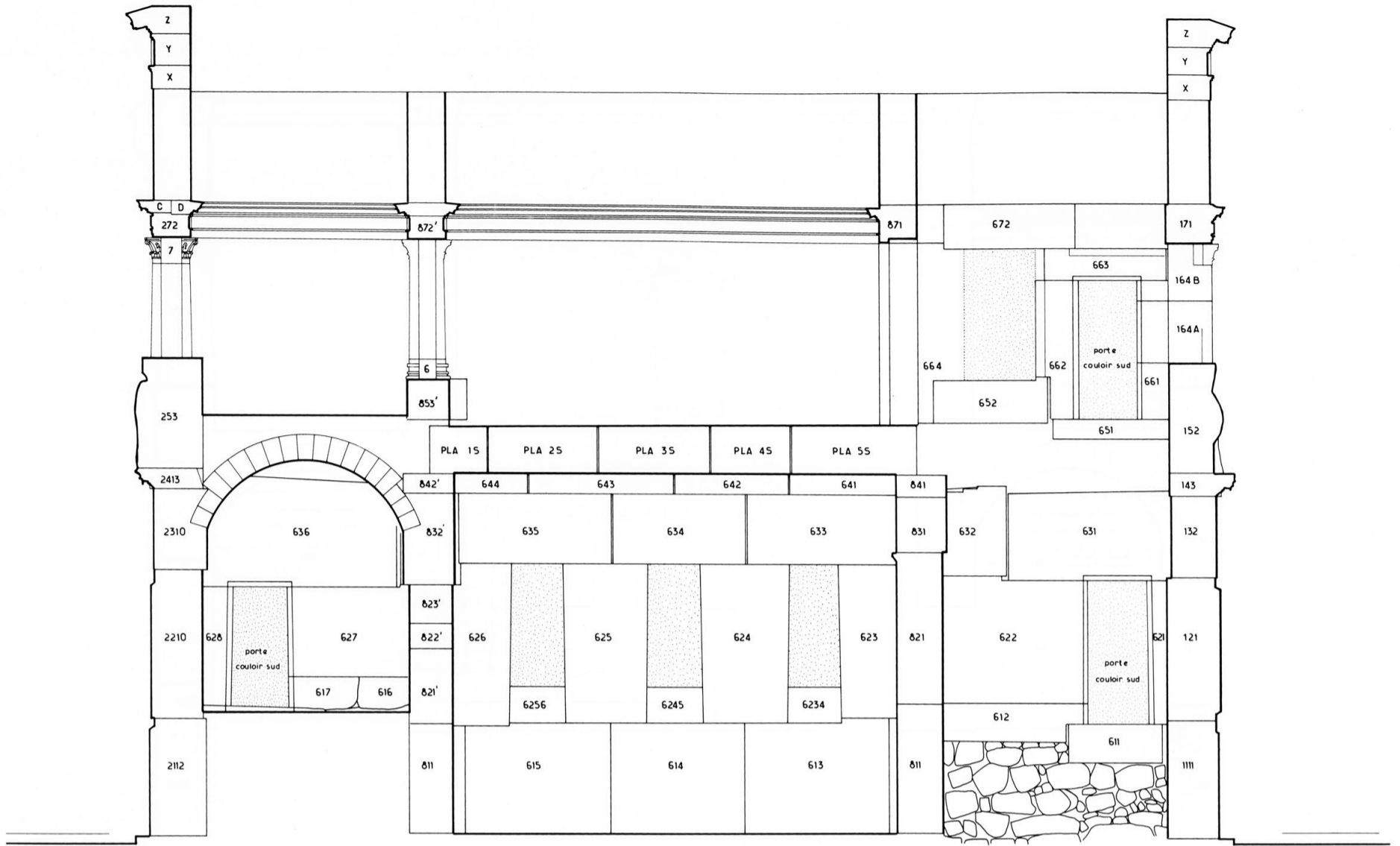
b. Mur 6'', face sud.



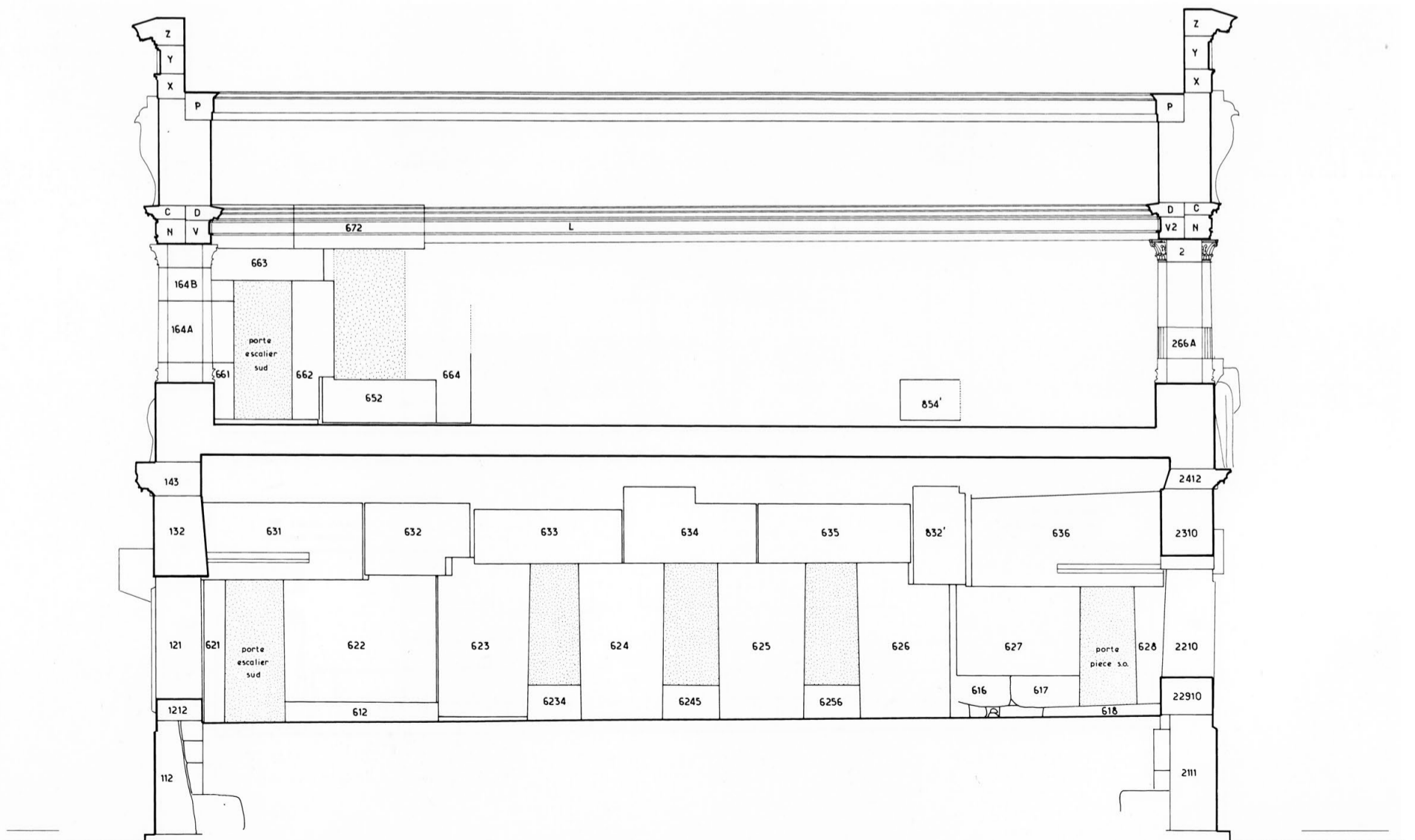
a. Mur 6', face nord.



b. Mur 6', face sud.

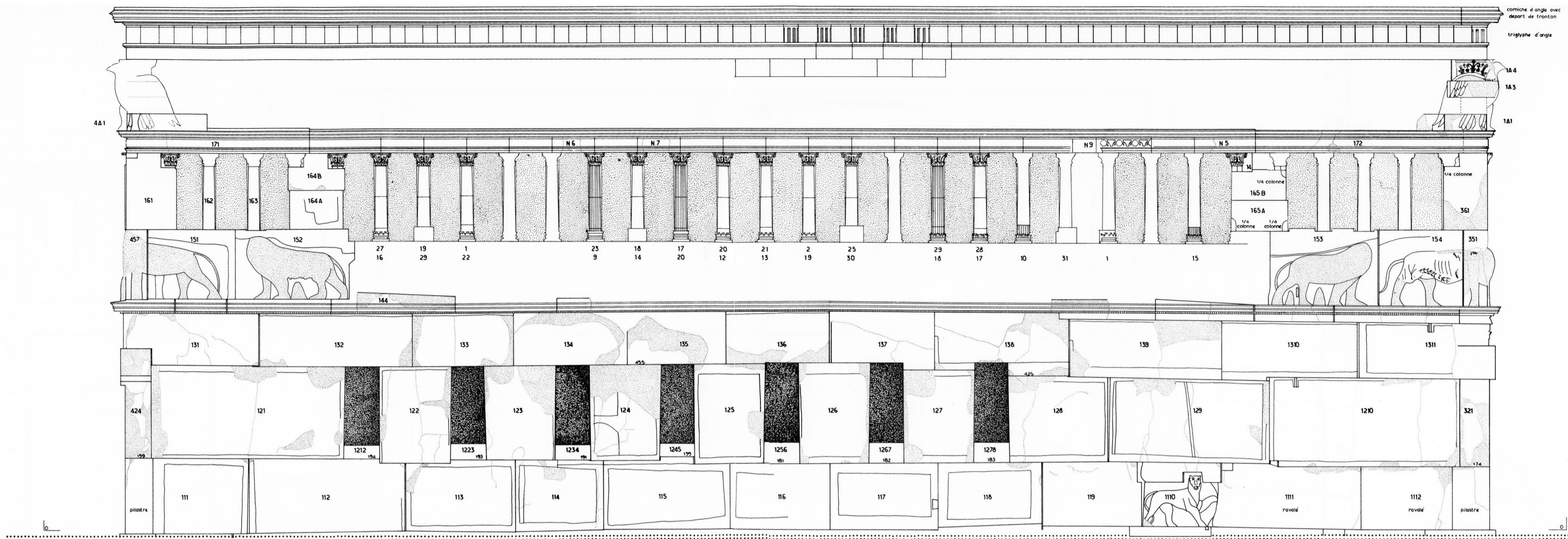


a. Mur 6, face sud.



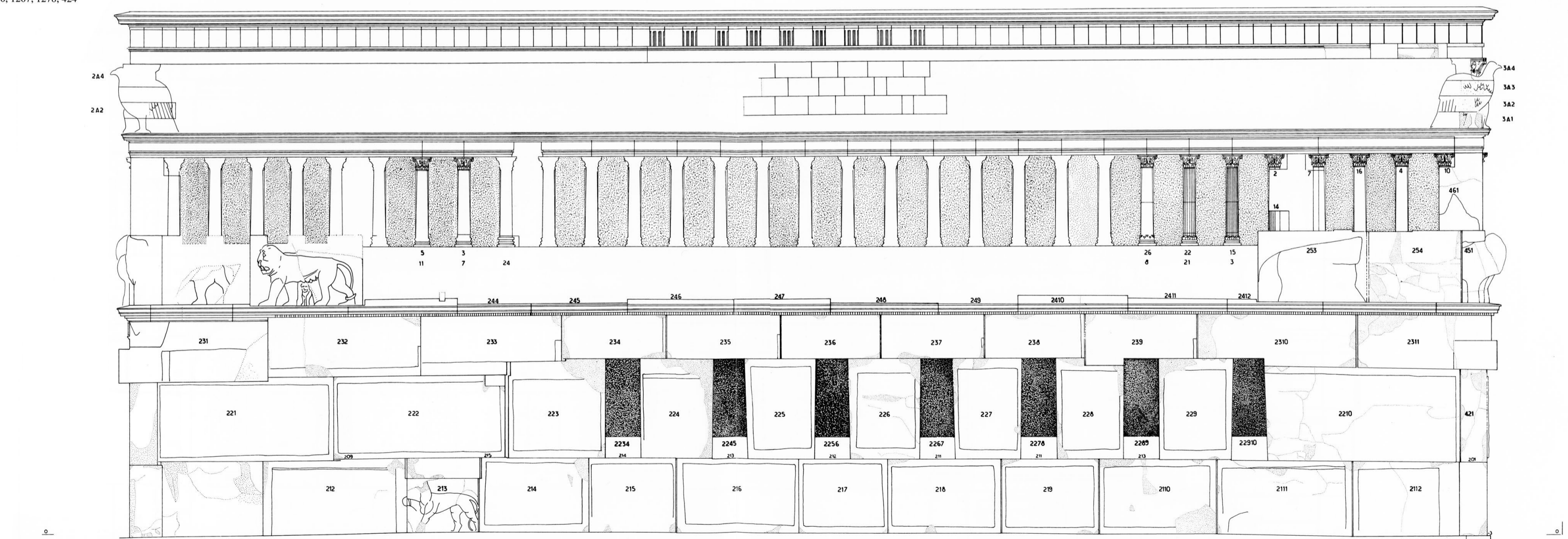
b. Mur 6, face nord.





a. Mur 1, face est.

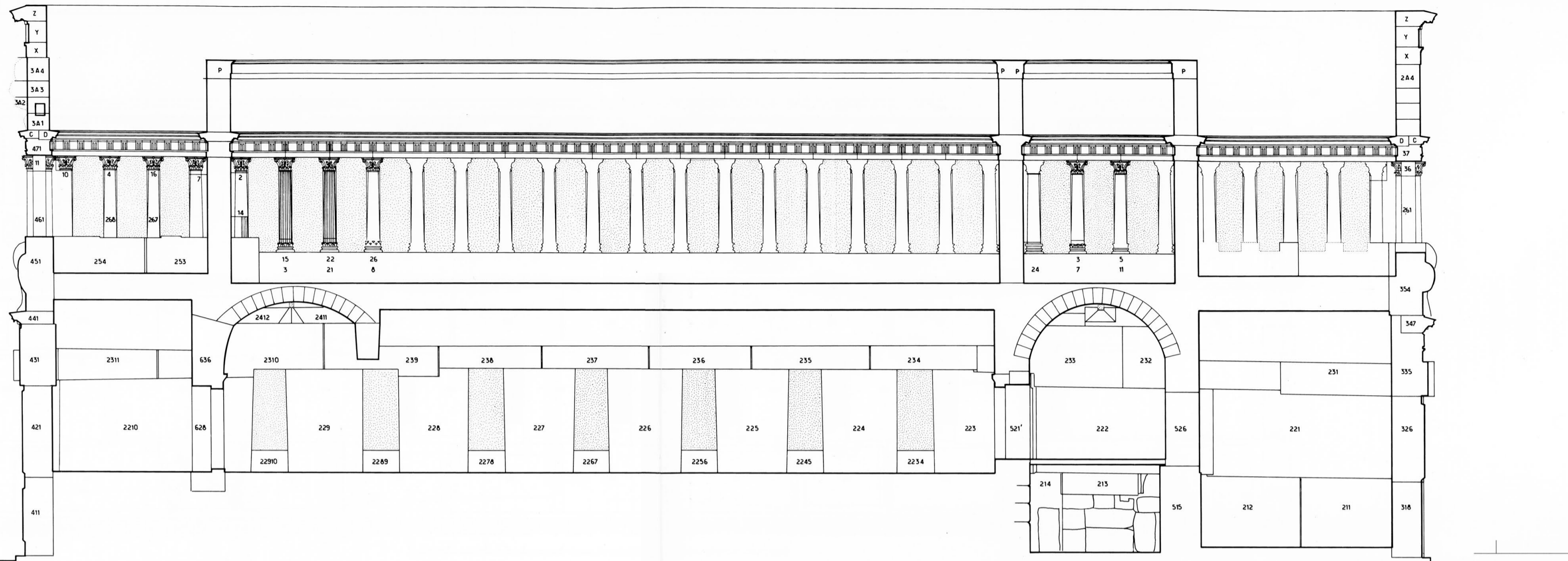
- Longueur du mur : 37,51 mètres
- Blocs en place 111, 112, 113, 114, 115, 116, 117, 118, 119, 110, 111, 1112
- 121, 122, 123, 124, 125, 127, 128, 129, 1210
- 131, 132, 1310, 1311
- 141, 142, 143
- 151, 152, 153, 154
- Blocs remontés 126, 1223, 1224, 1246, 1256, 1267, 1278, 424
- 133, 134, 135, 137, 138
- 144



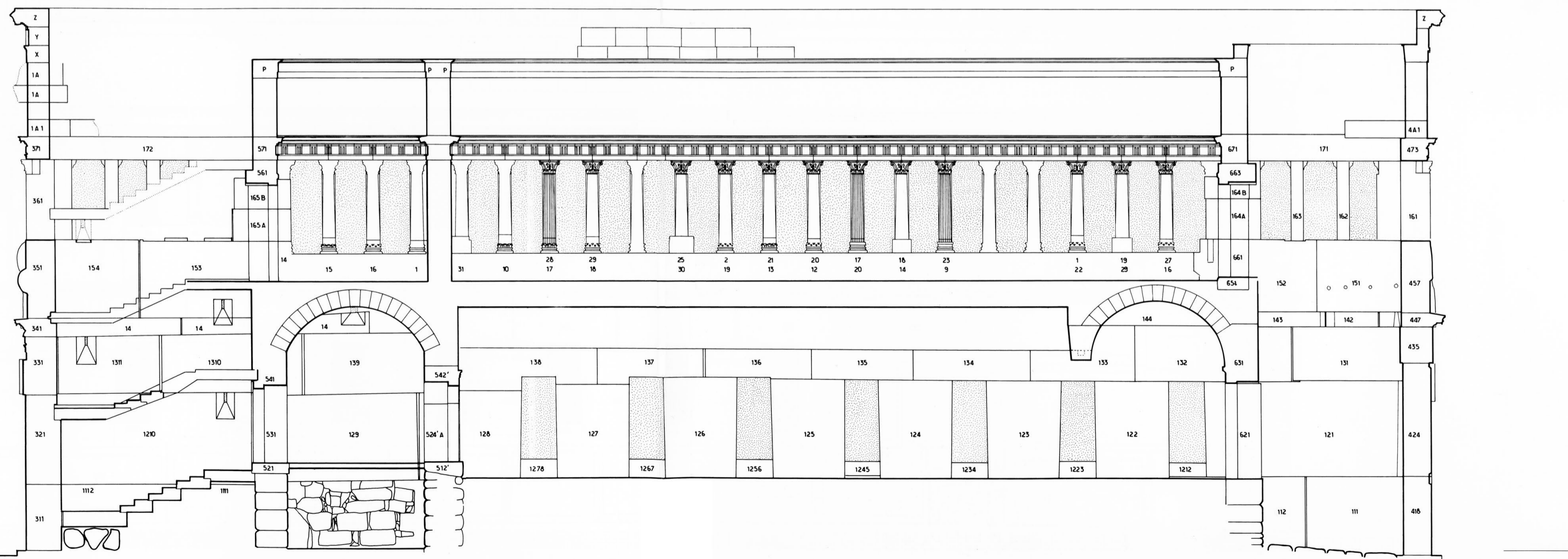
b. Mur 2, face ouest.

- Blocs en place 211, 212, 2111, 2112
- 211, 212, 213, 214, 215, 216, 217, 218, 219, 2110
- Blocs remontés 223, 2234, 224, 2245, 225, 2256, 226, 2267, 227, 2278, 228, 2289, 229, 2210, 421
- 234, 235, 236, 237, 238, 239, 2310, 2311
- 246, 247, 248, 249, 2410, 2411, 2412, 2413

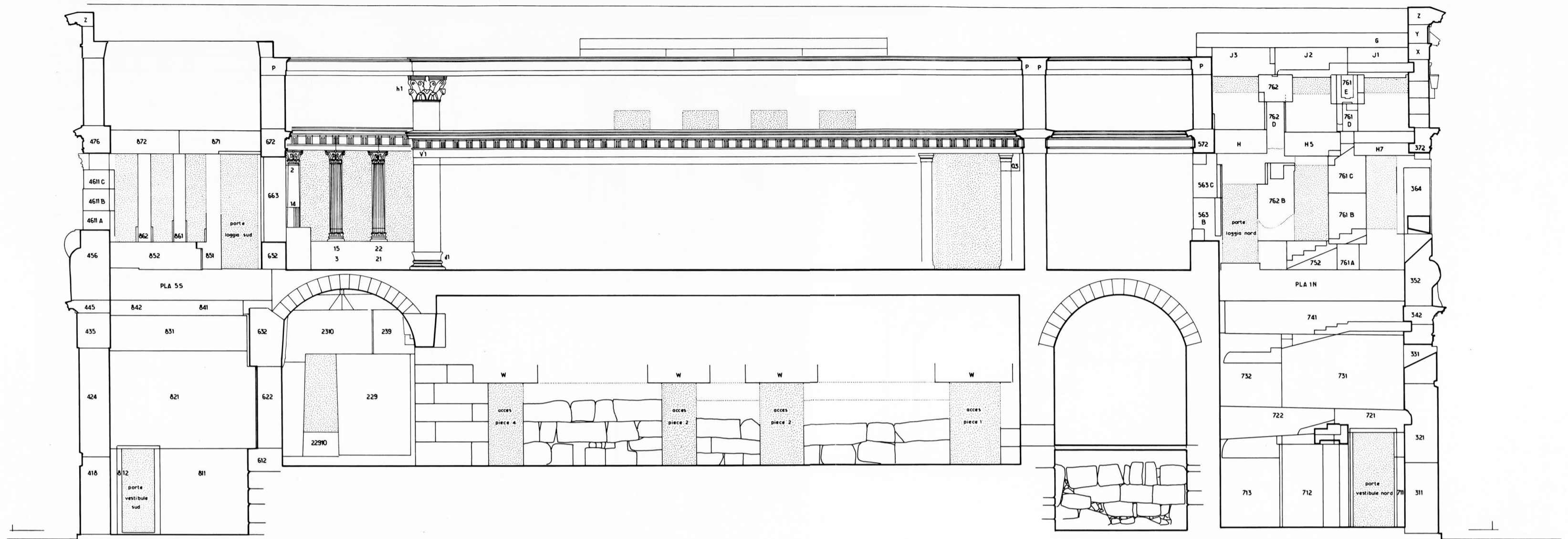
Illustration 18 - Élévations des longs côtés 1 et 2.



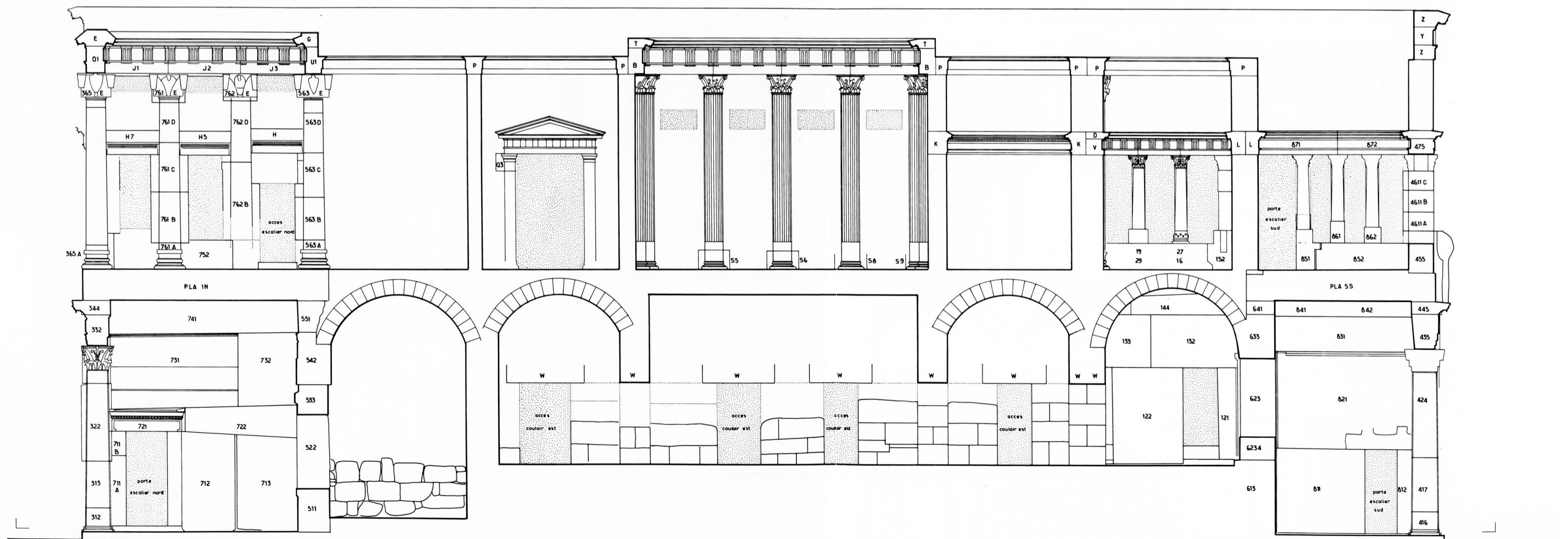
a. Mur 2, face est.



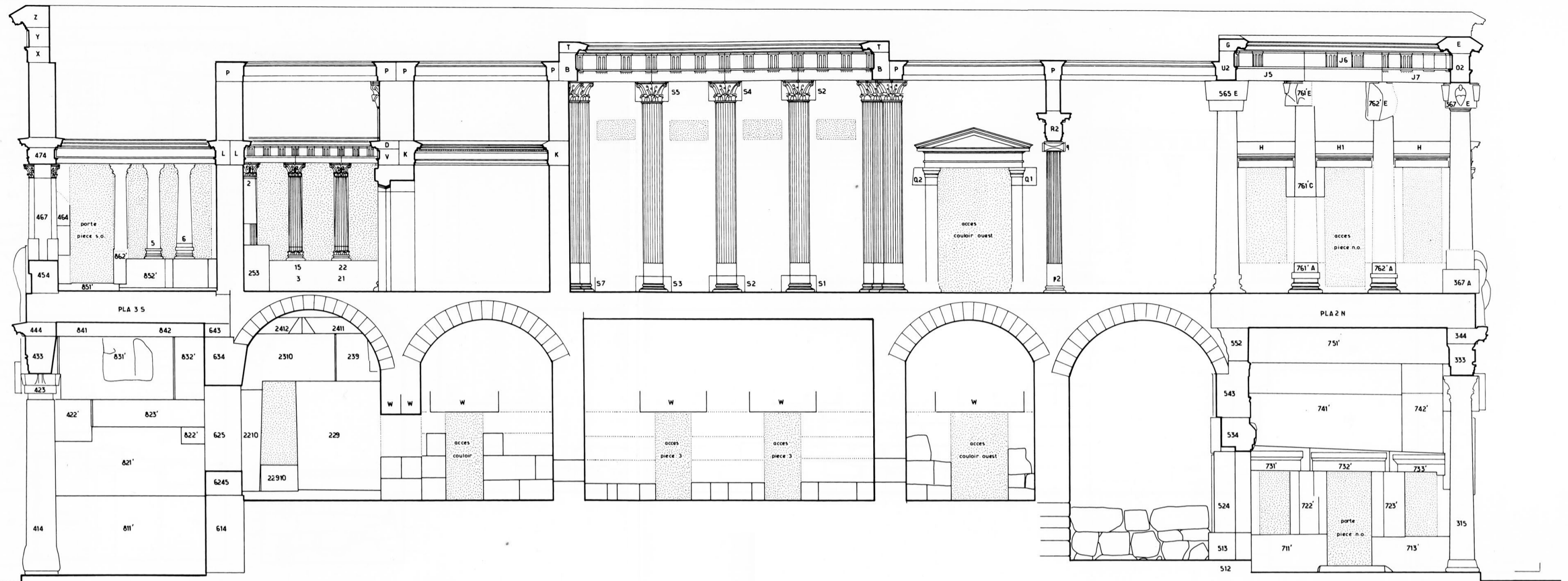
b. Mur 1, face ouest.



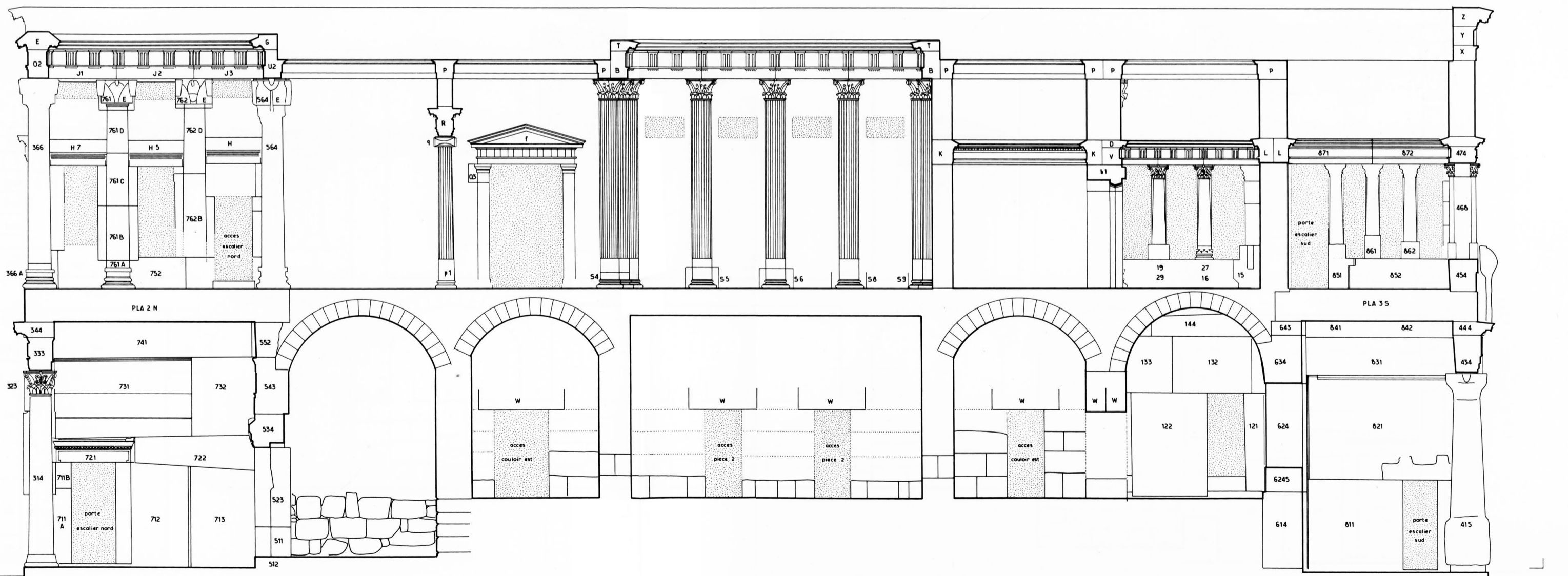
a. Mur 1', face est.



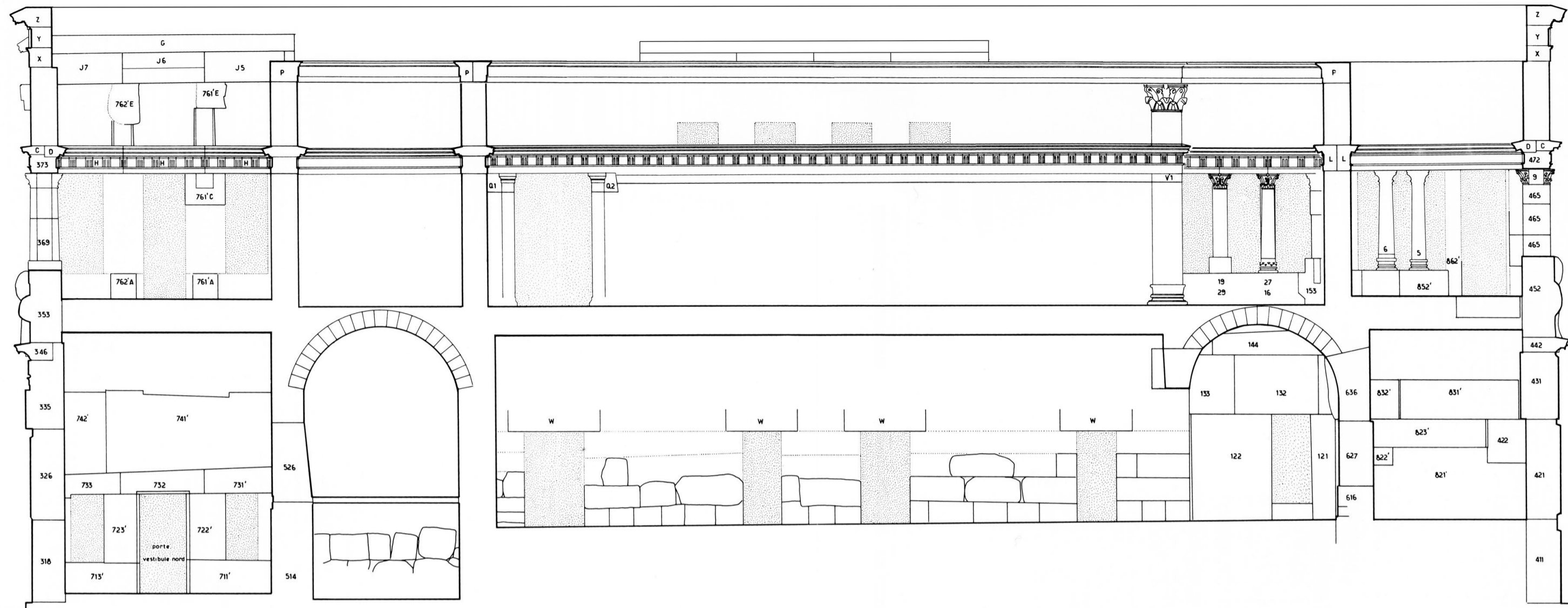
b. Mur 1', face ouest.



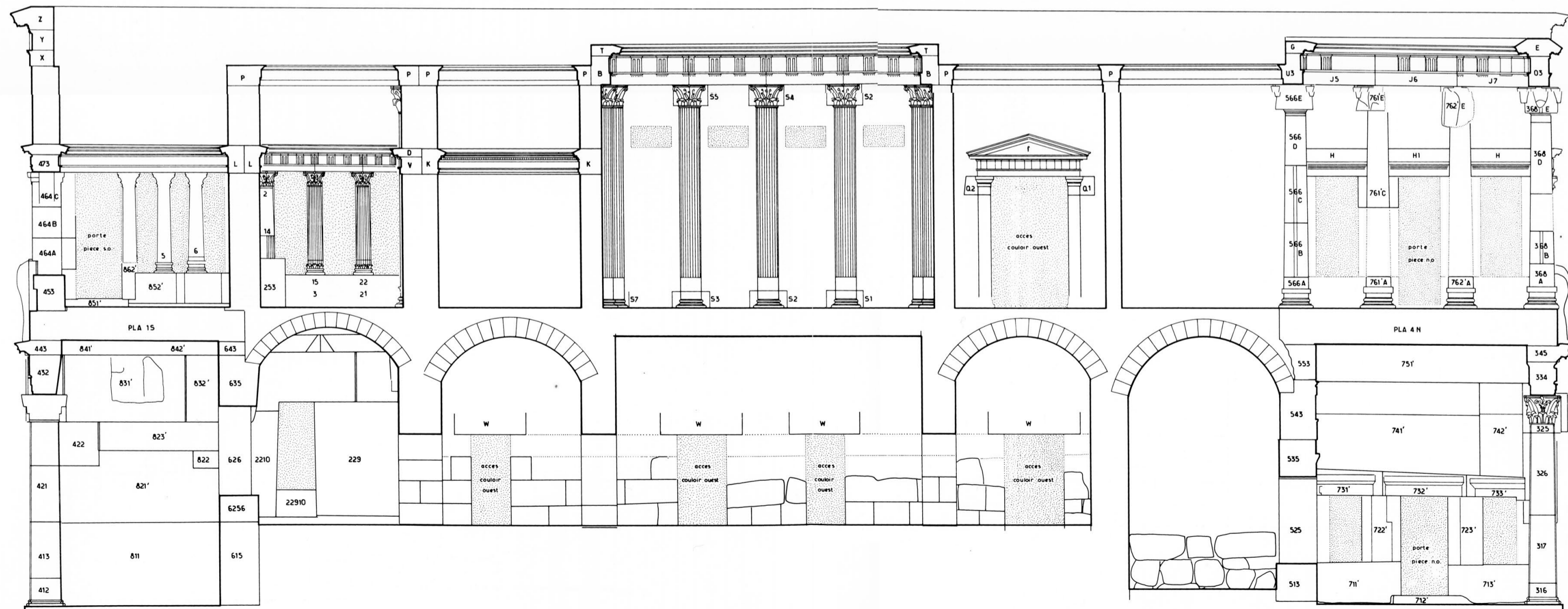
a. Mur 9, face est.



b. Mur 9, face ouest.



a. Mur 2', face ouest.



b. Mur 2', face est.

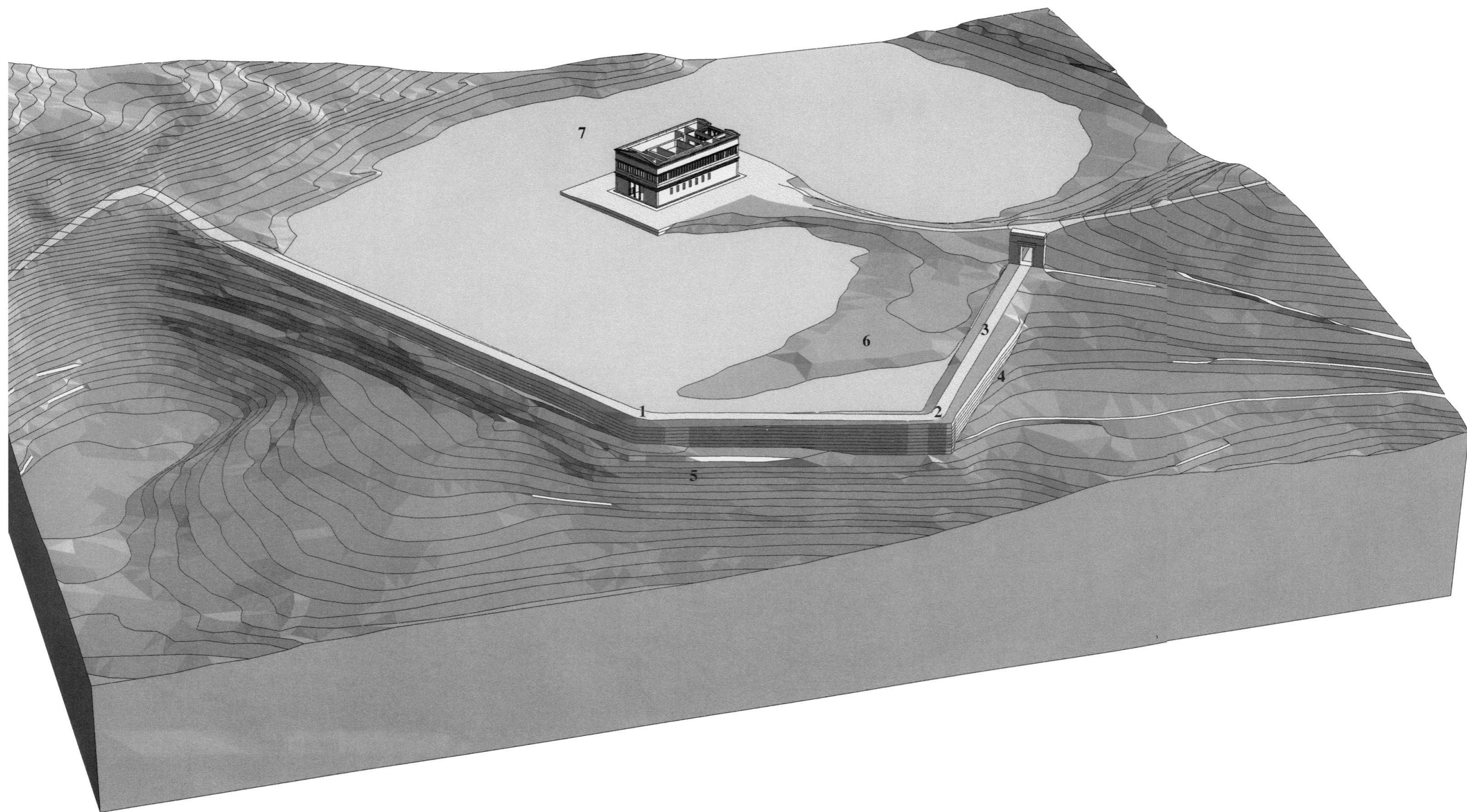


Illustration 23 - Vue restituée par CAO du Qasr au milieu de la retenue d'eau et de ses murs de soutènement.

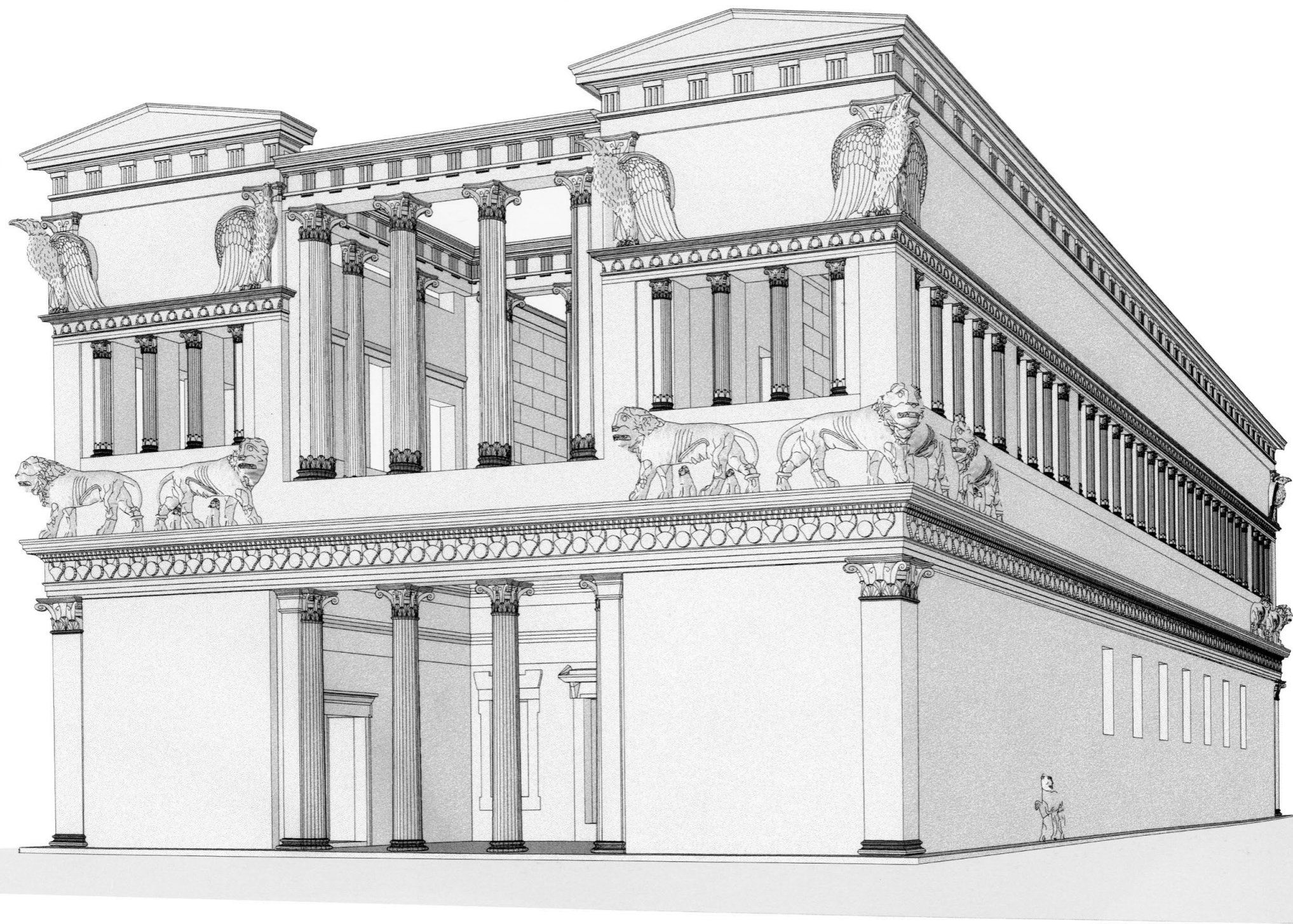


Illustration 24 - Vue restituée par CAO de l'angle nord-ouest du Qasr.

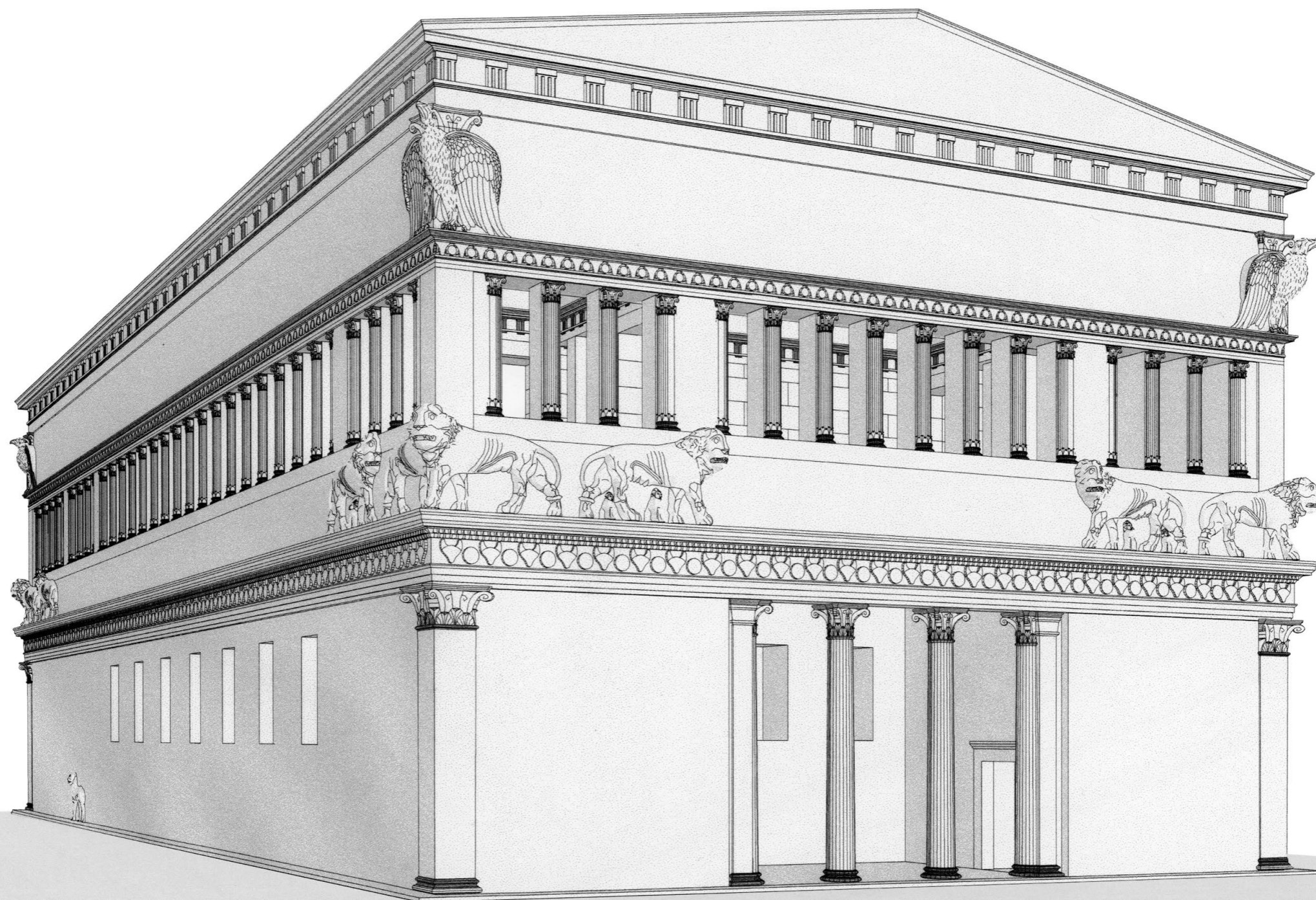


Illustration 25 - Vue restituée par CAO de l'angle sud-ouest du Qasr.



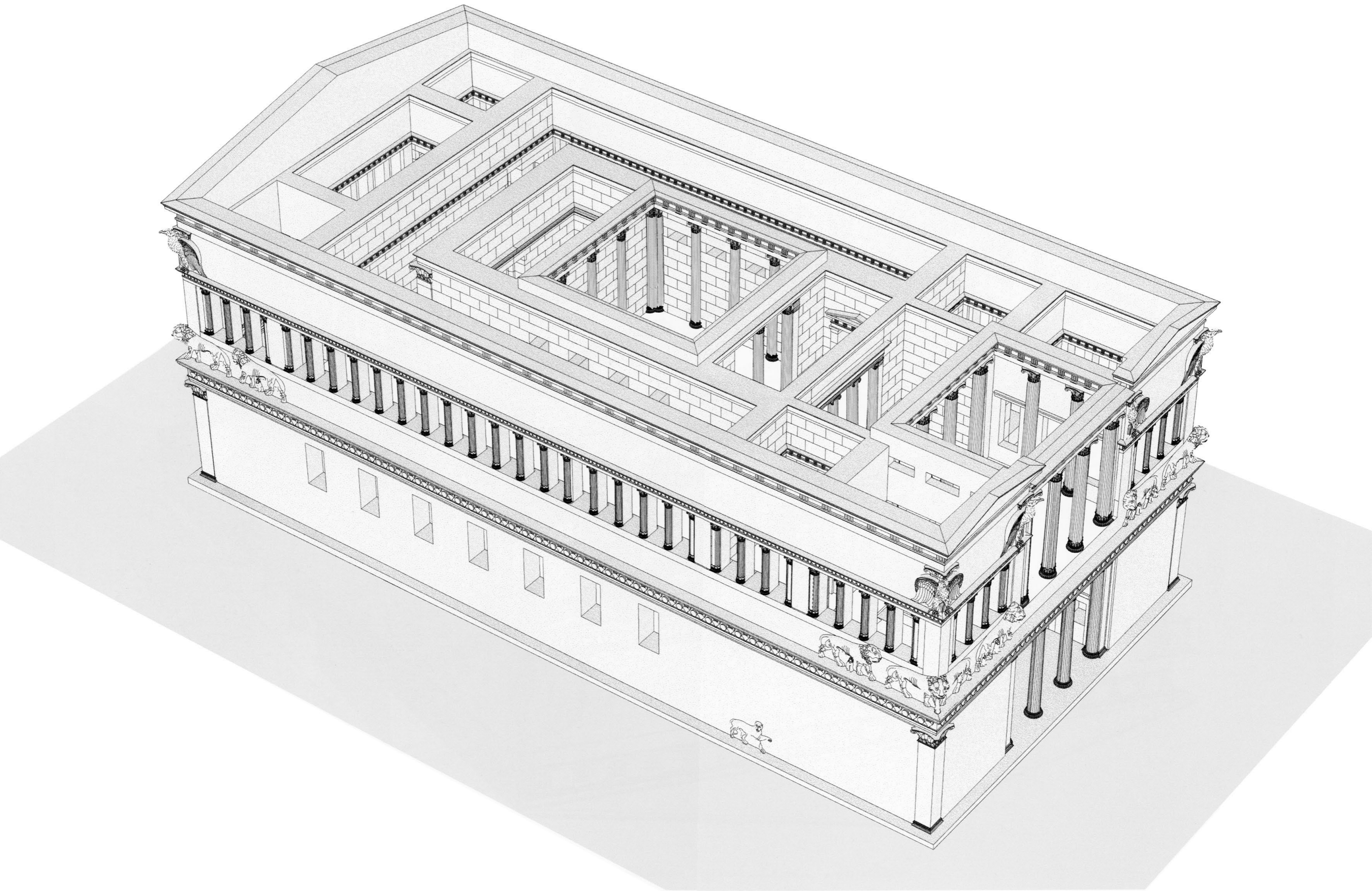


Illustration 26 - Vue aérienne restituée par CAO de l'angle nord-est du Qasr.

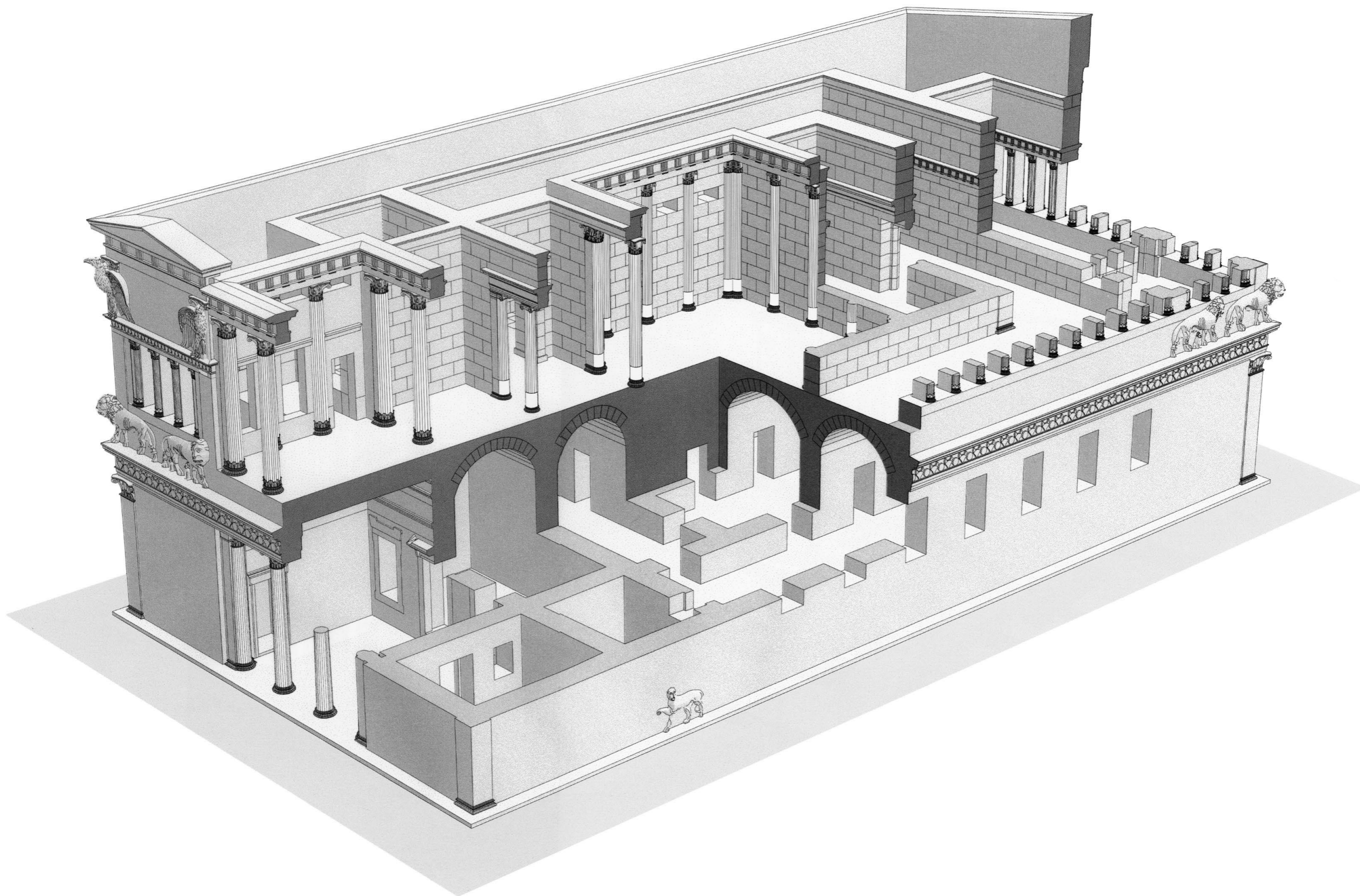


Illustration 27 - Vue aérienne restituée par CAO de l'angle nord-ouest arraché du Qasr.

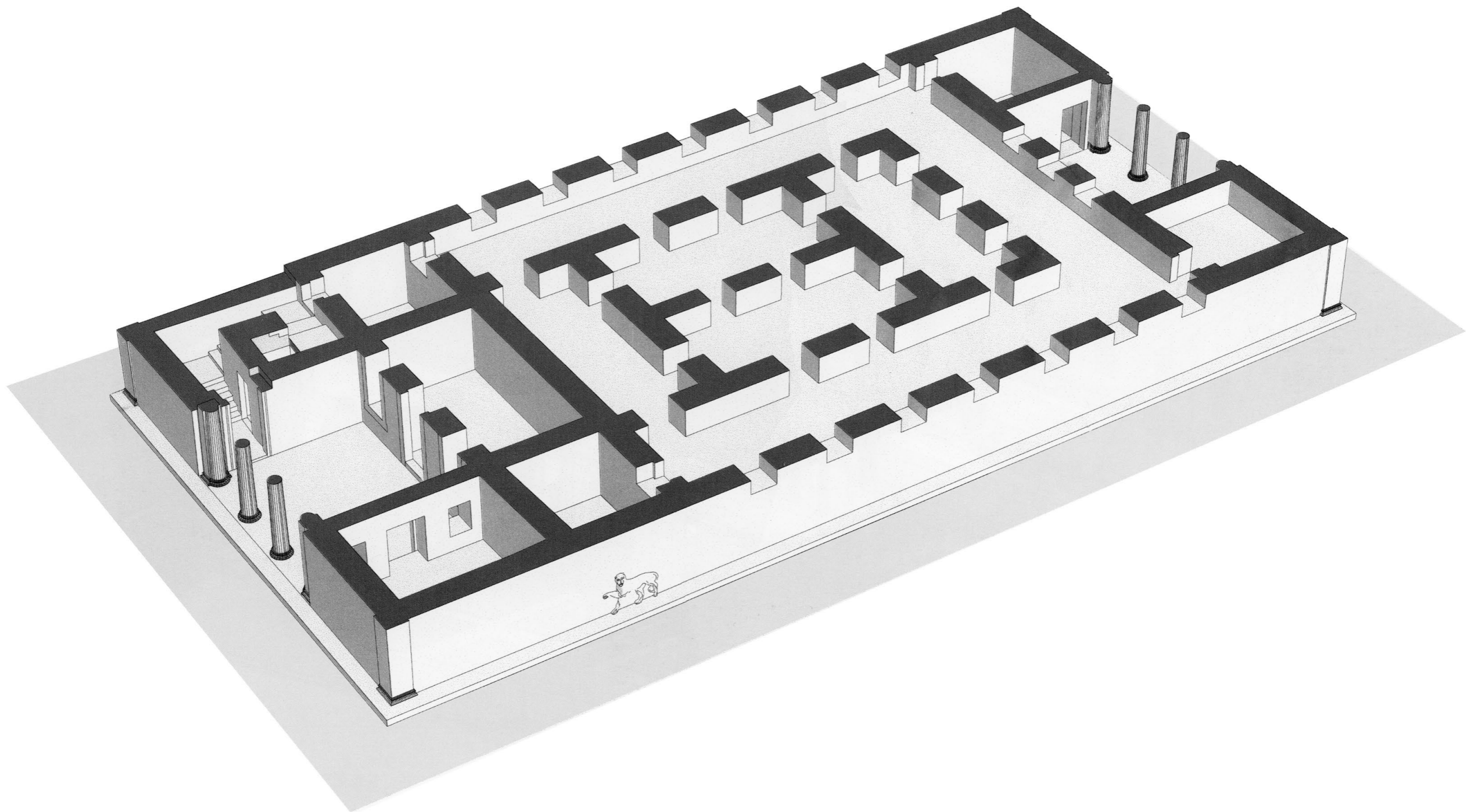


Illustration 28a - Vue aérienne restituée par CAO du niveau 1, vu de l'angle nord-ouest.

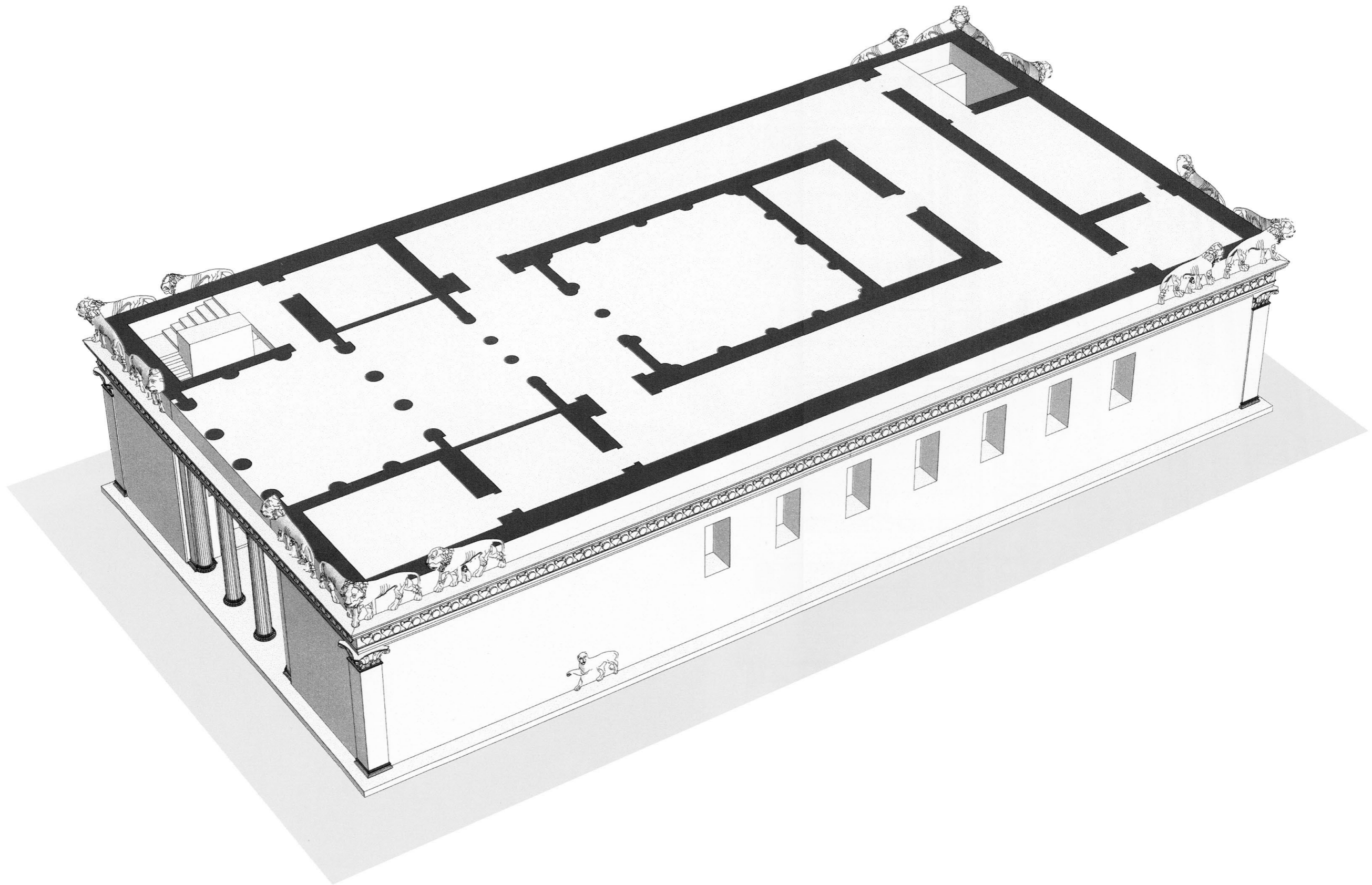


Illustration 28b - Vue aérienne restituée par CAO du niveau 2, vu de l'angle nord-ouest.



Illustration 29a - Vue restituée par CAO du niveau 2 :  
l'angle nord-est avec l'aigle 3A.

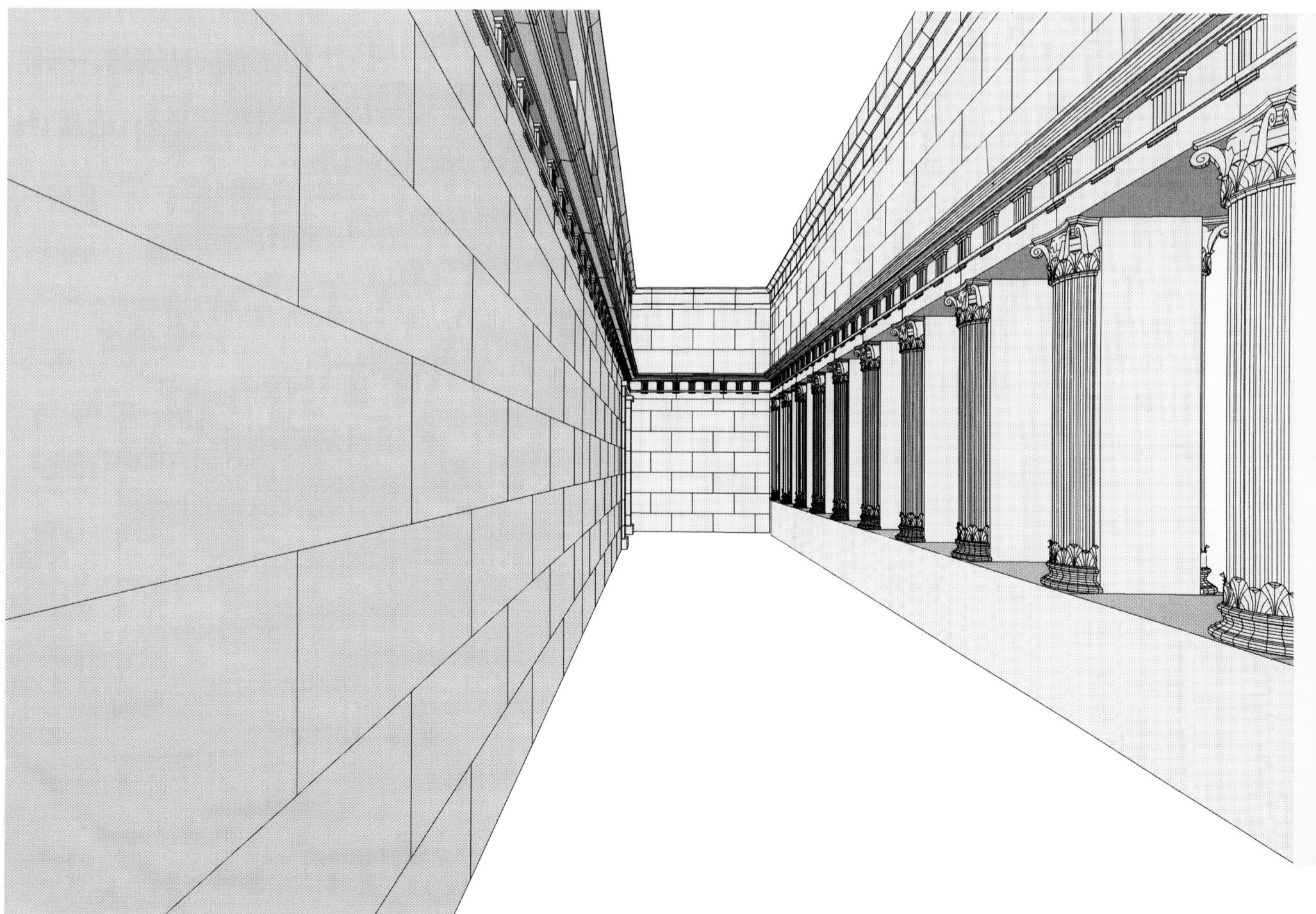


Illustration 29b - Vue restituée par CAO du niveau 2 :  
le couloir est avec au fond le mur 5'.

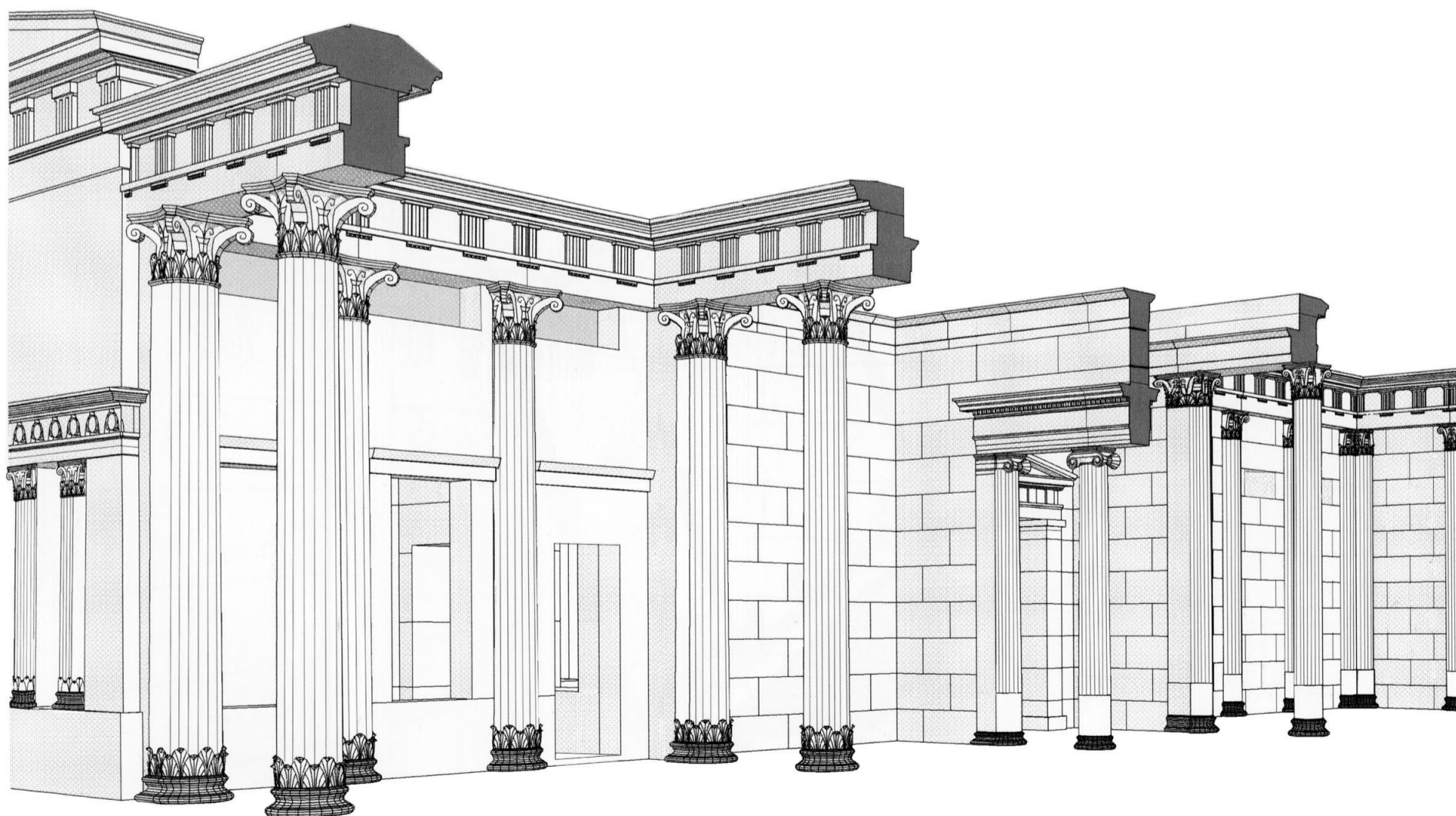
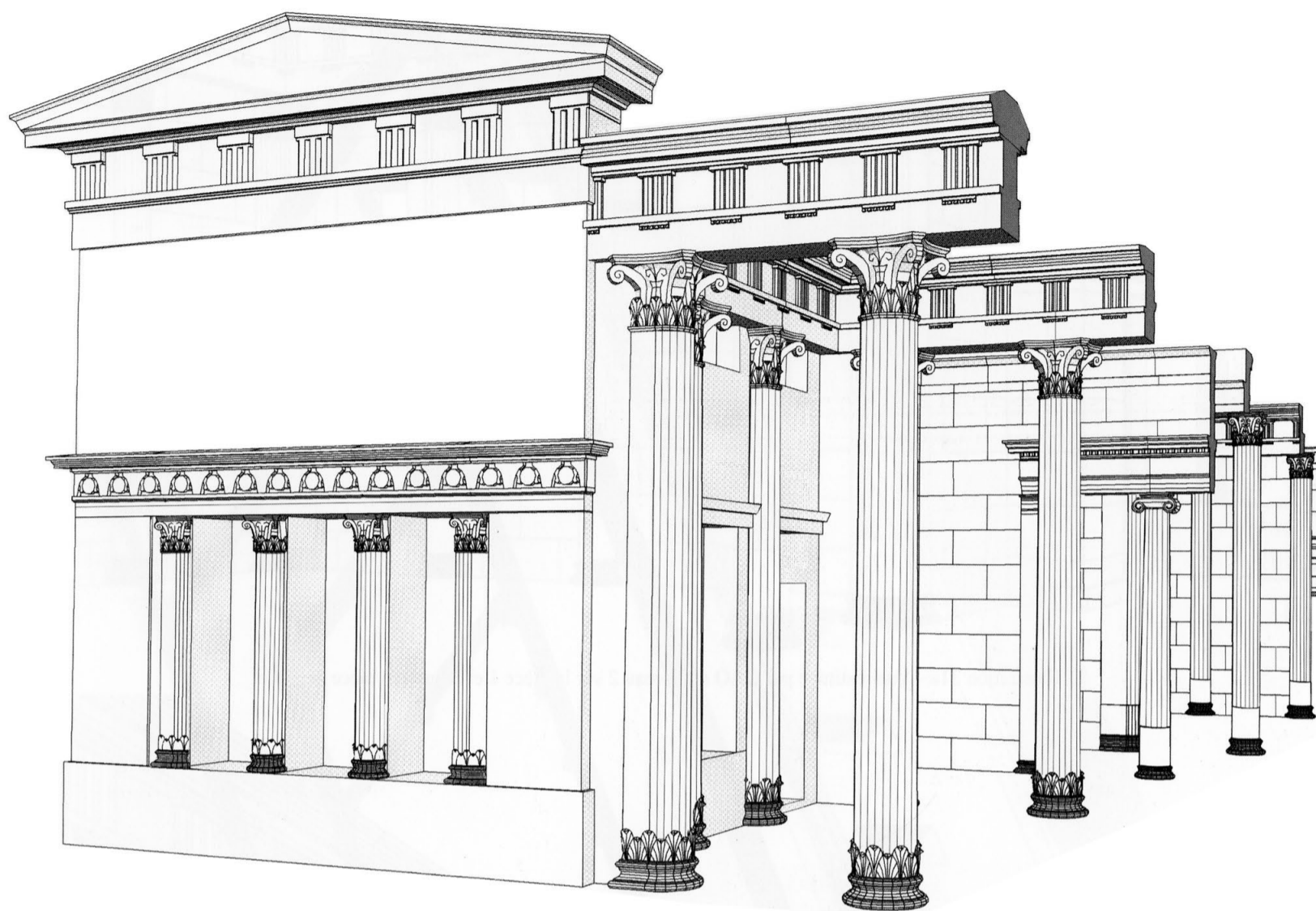


Illustration 30 - Deux vues restituées par CAO du niveau 2 sur l'enfilade des pièces à partir de la loggia nord.

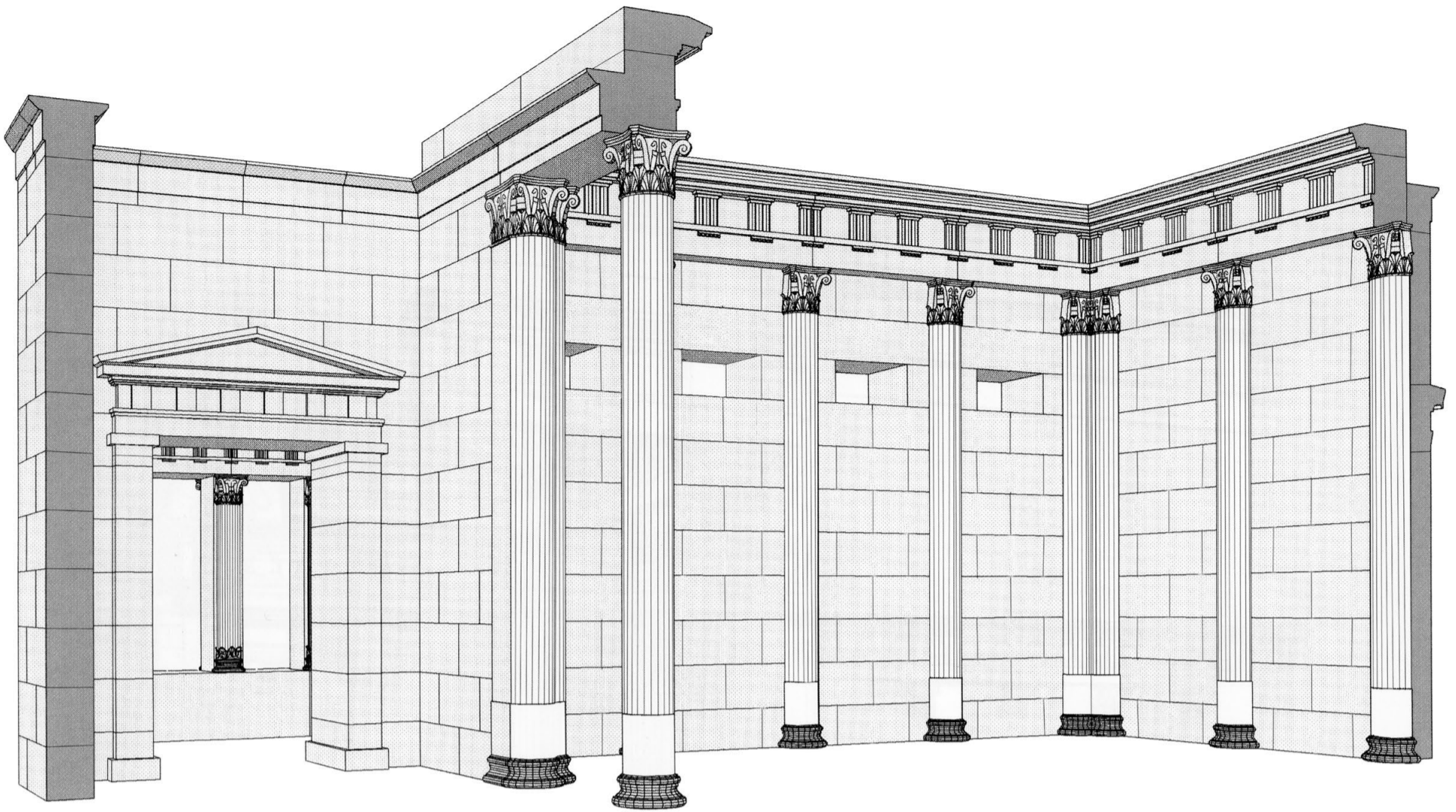


Illustration 31a - Vue restituée par CAO du niveau 2 sur la pièce 1 et la grande pièce centrale.

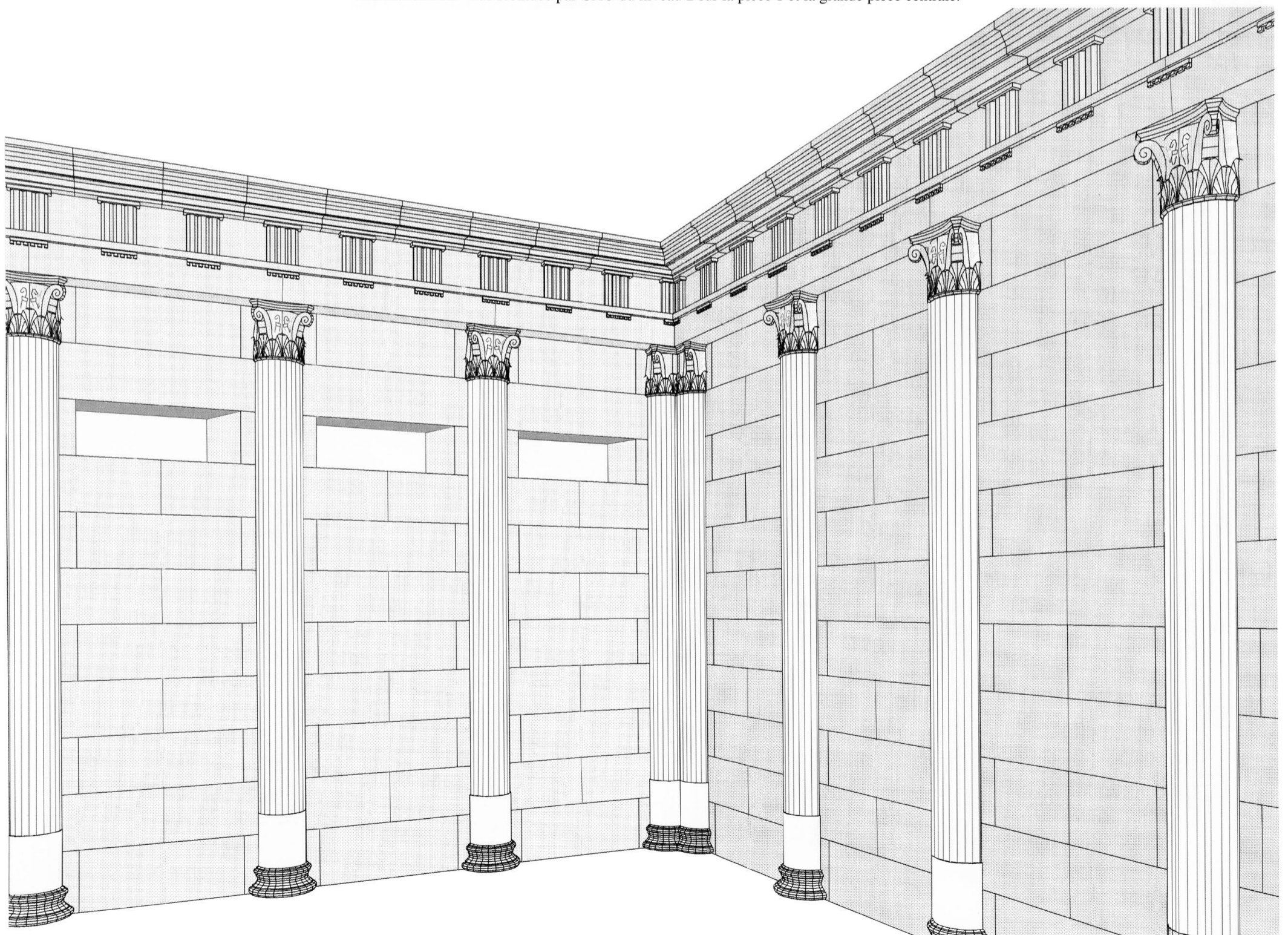


Illustration 31b - Vue restituée par CAO du niveau 2 sur l'angle sud-est de la grande pièce centrale.

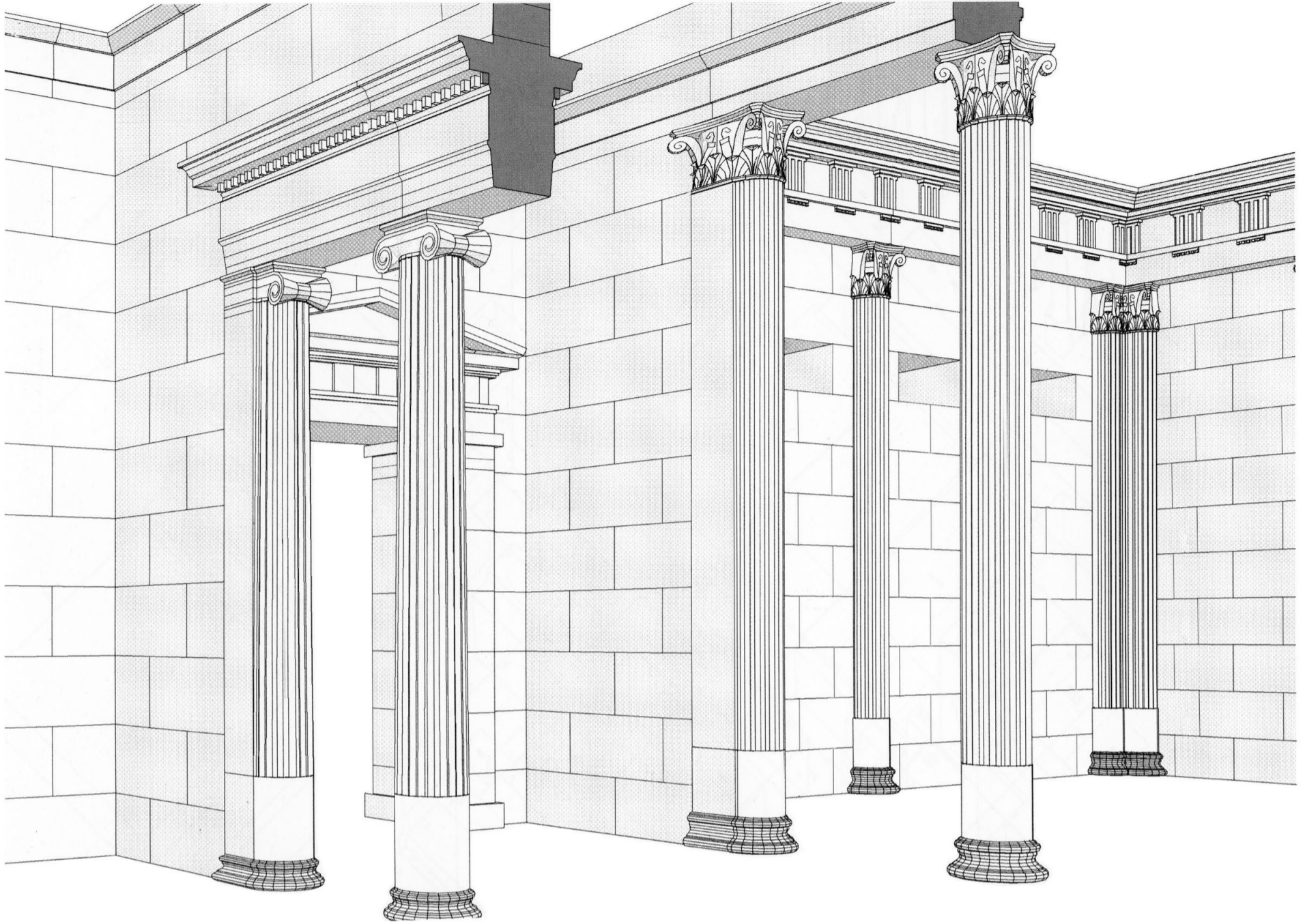


Illustration 32a - Vue restituée par CAO du niveau 2 de la colonnade ionique *in antis* du mur 5' et de celle du mur 5'' vers la grande pièce centrale.

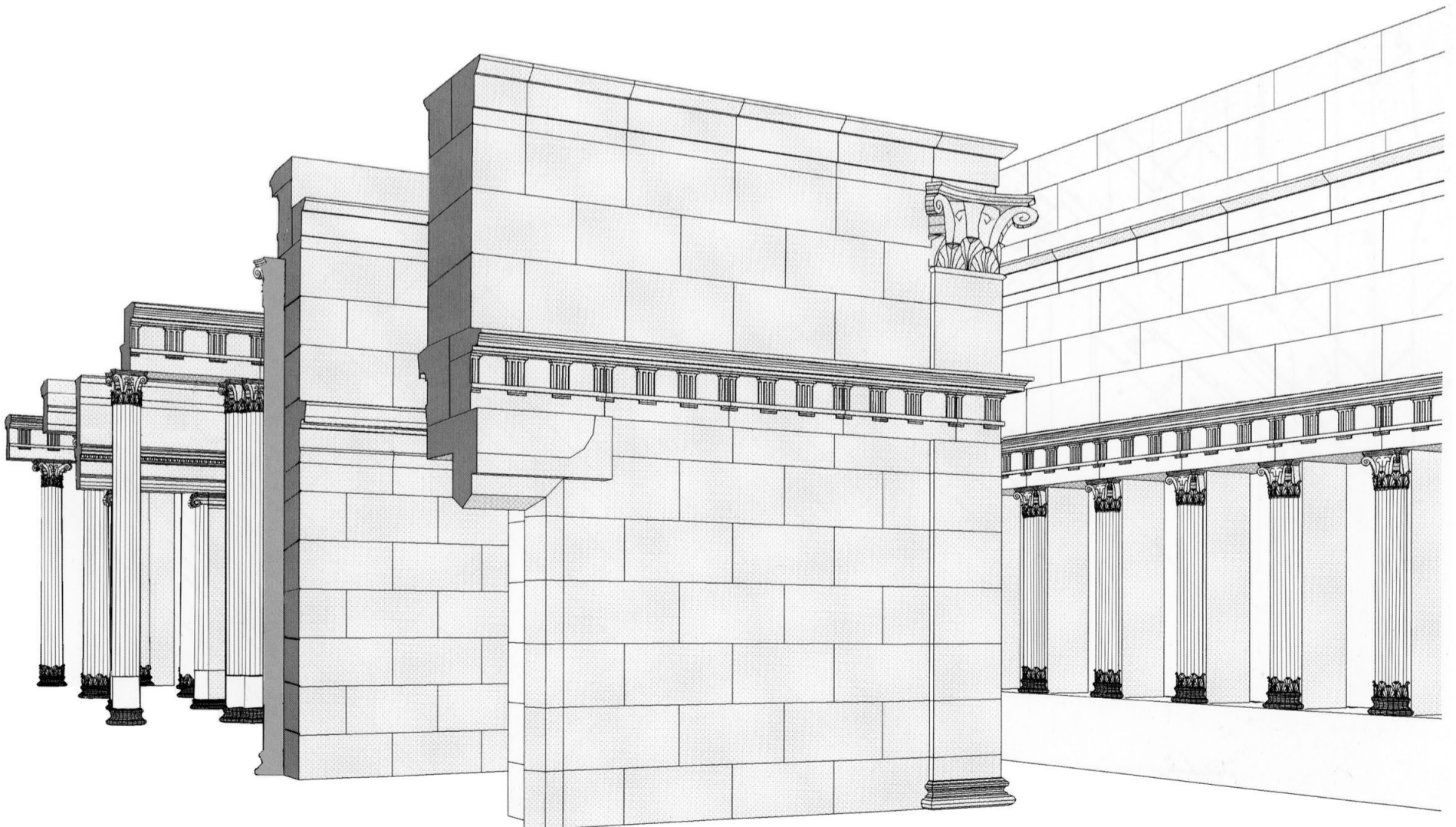


Illustration 32b - Vue restituée par CAO du niveau 2 de la porte b1 du mur 6' et de l'angle d + V'1 + D'1 + h1 du couloir sud avec le couloir est.



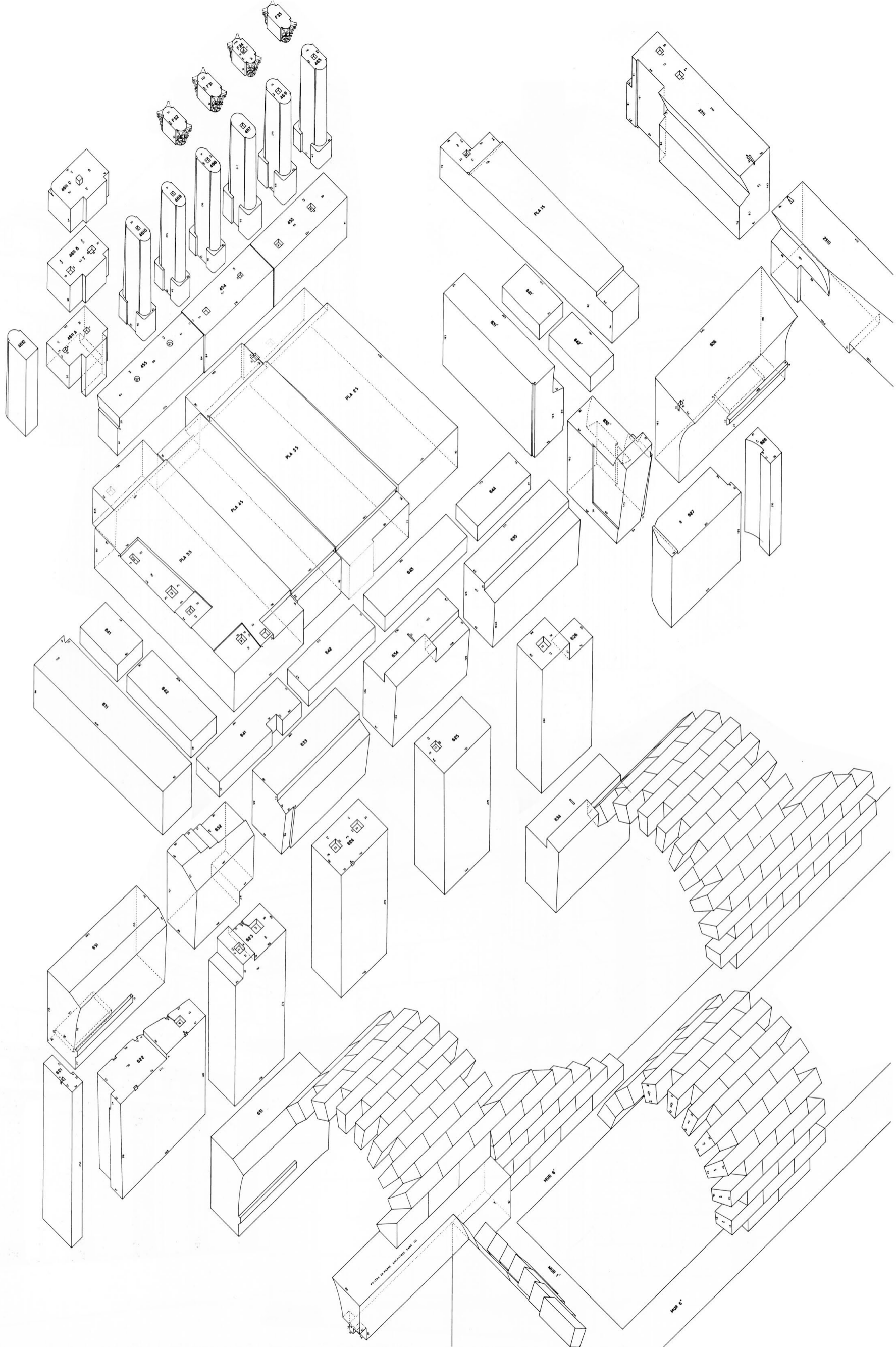


Illustration 33 - Vue axonométrique des voûtes du déambuloire avec la poutre en pierre.

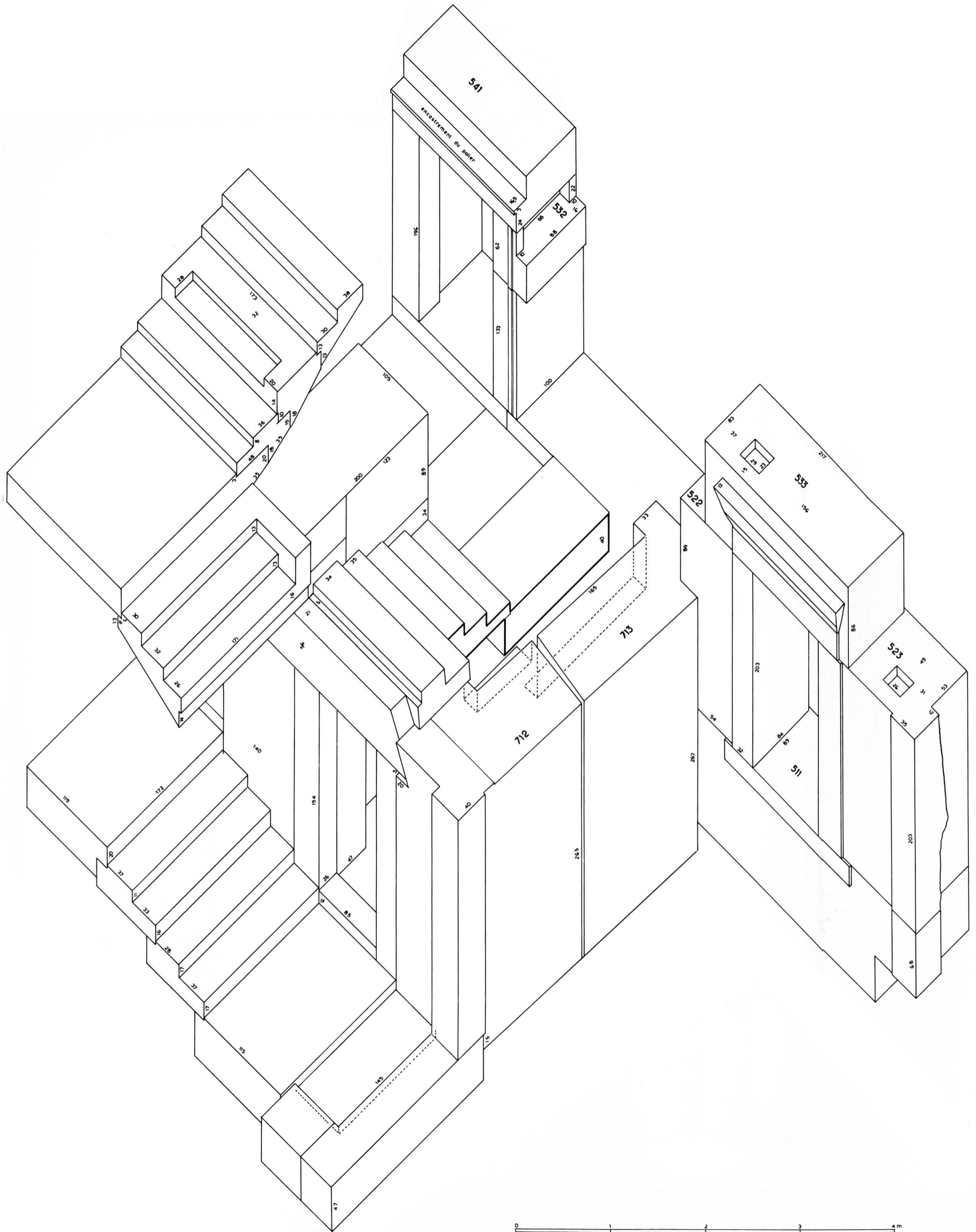


Illustration 34 - Départ restitué de l'escalier nord.

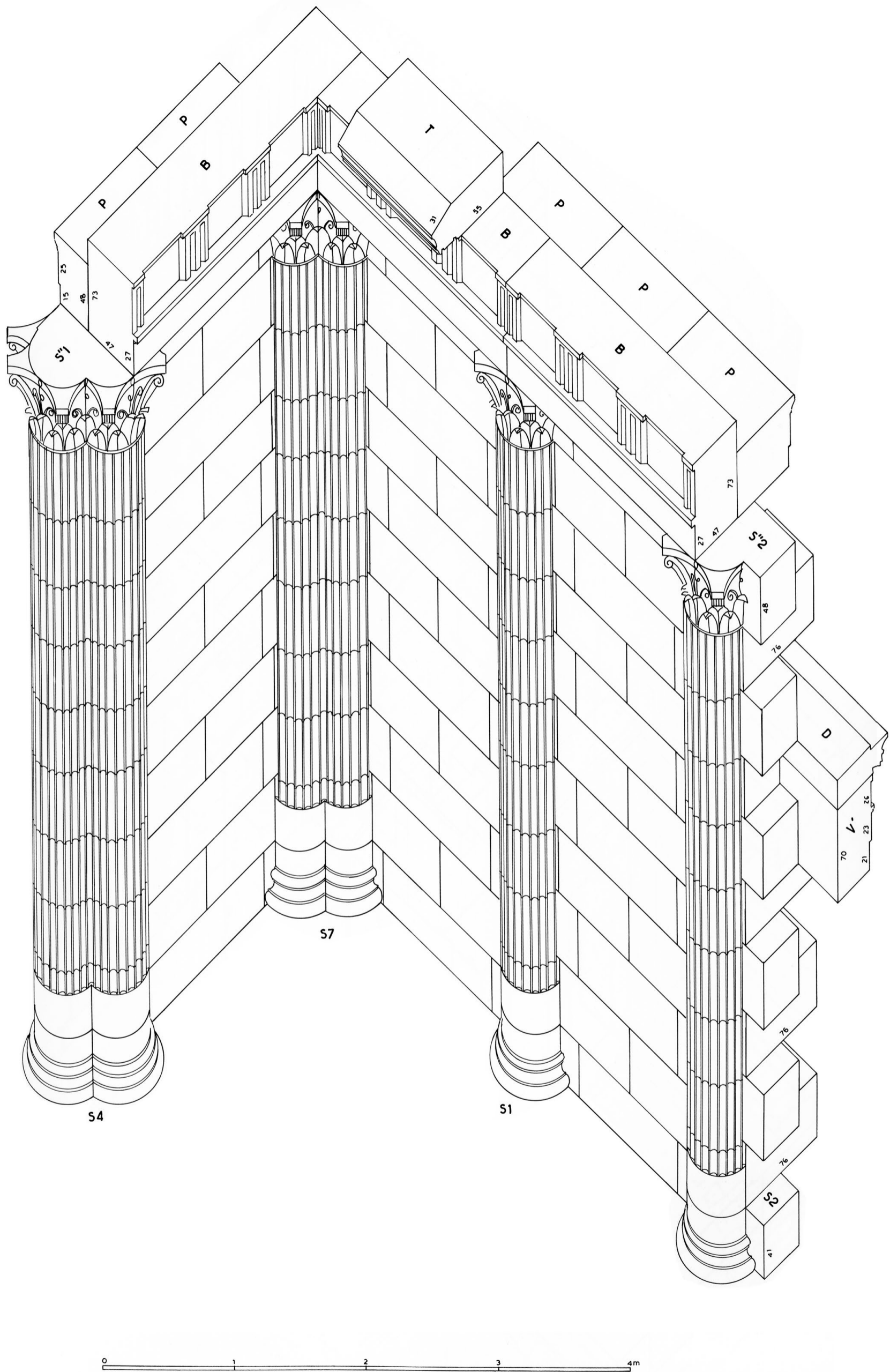


Illustration 35 - Niveau 2 : proposition de restitution pour les blocs d'architecture appliqué d'ordre corinthien (S, S', S'', B, T, P).

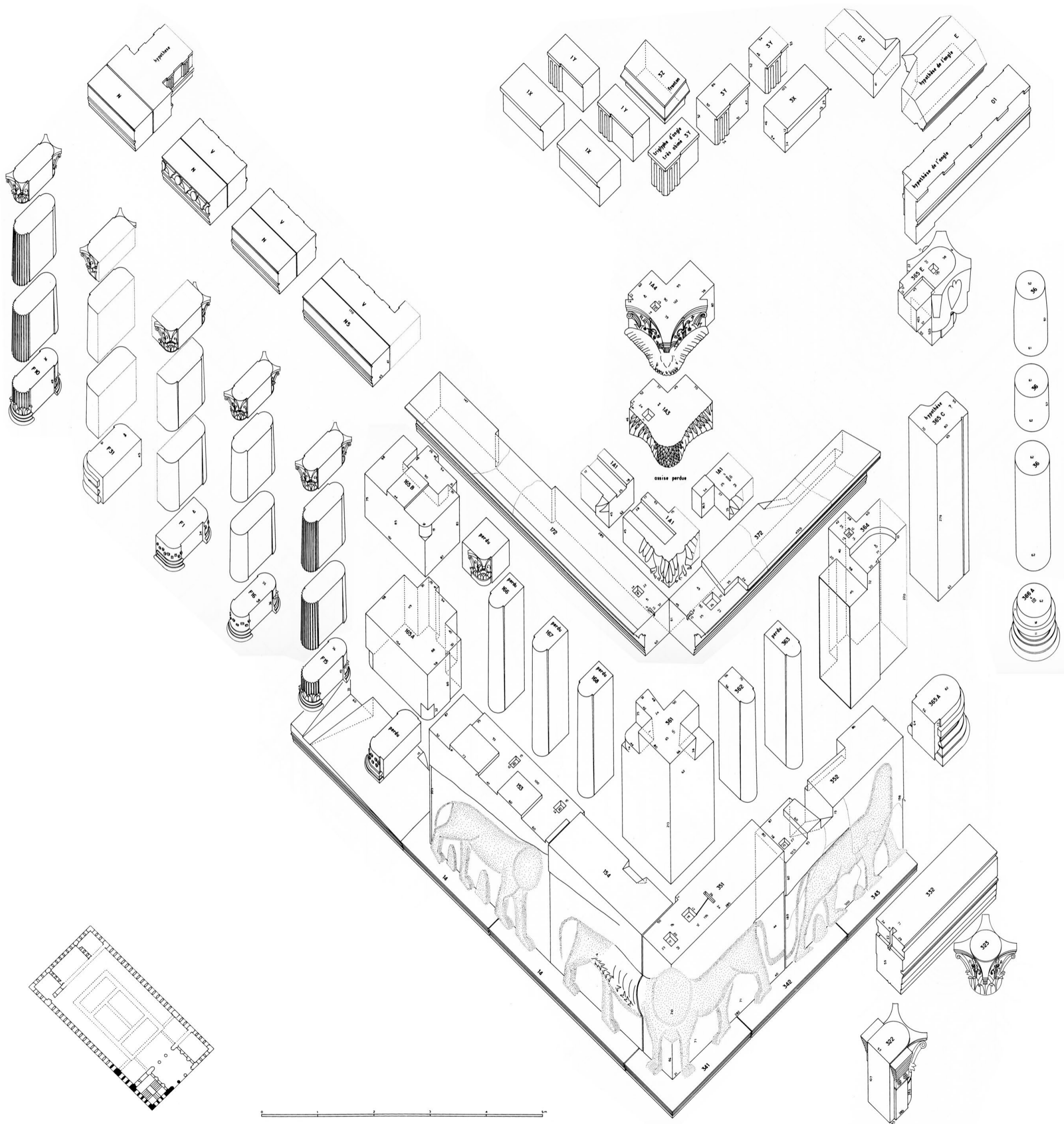


Illustration 36 - Angle nord-est, de l'extérieur (murs 1 et 3).

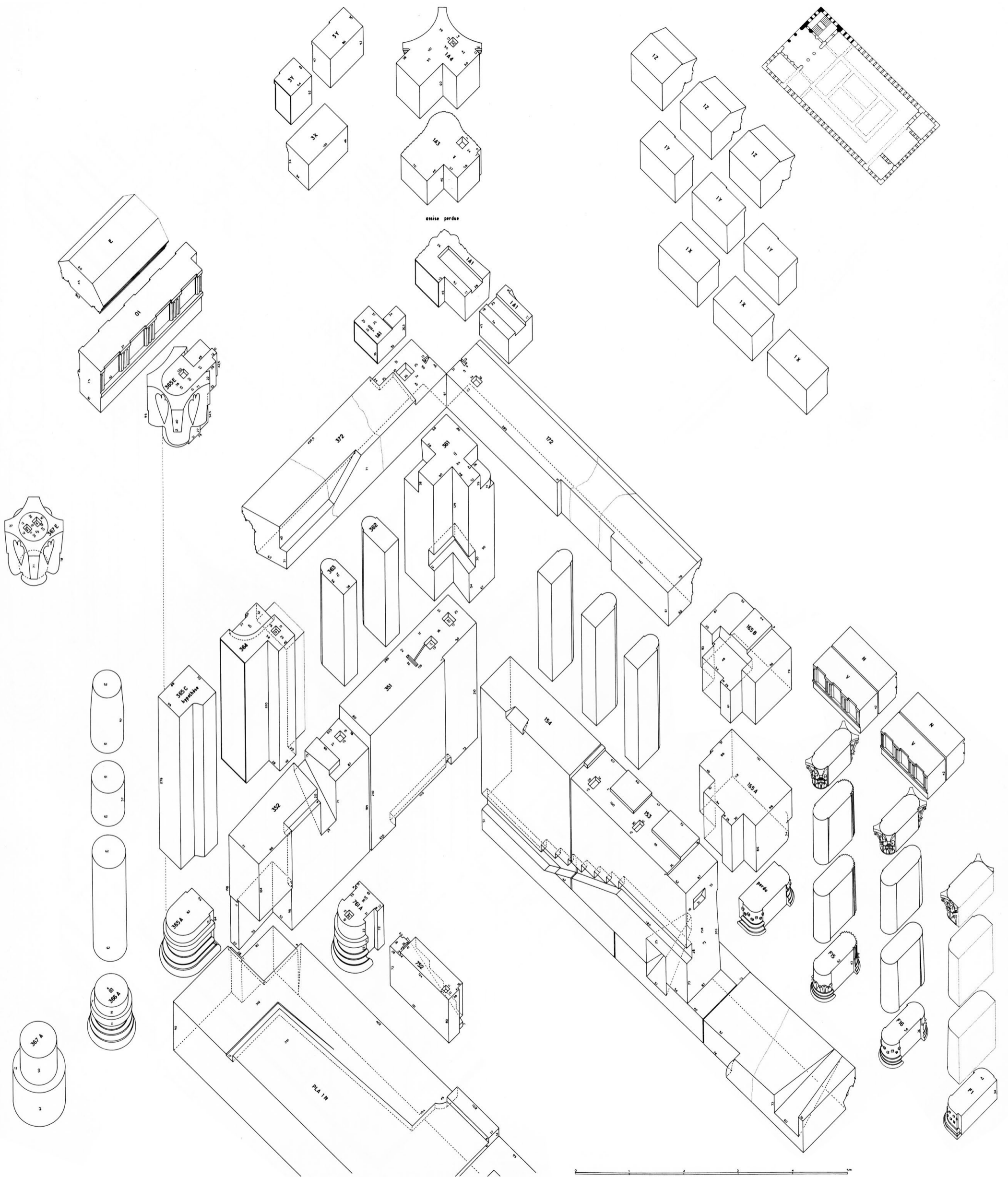


Illustration 37 - Cage d'escalier nord : l'intérieur vers l'angle nord-est (murs 1, 3 et 7).

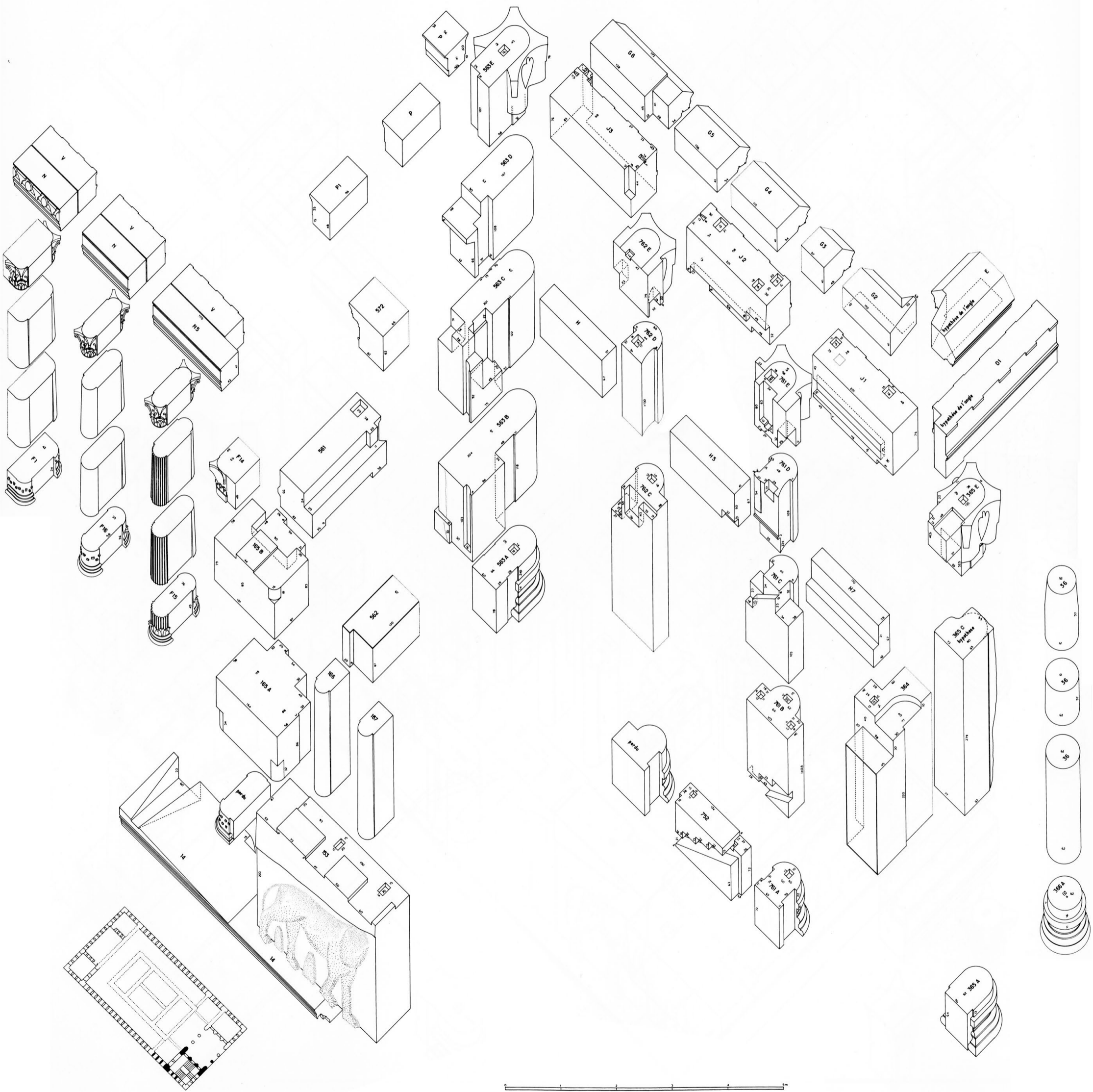


Illustration 38 - Cage d'escalier nord : l'intérieur vers l'angle sud-ouest (murs 1, 3, 5 et 7).

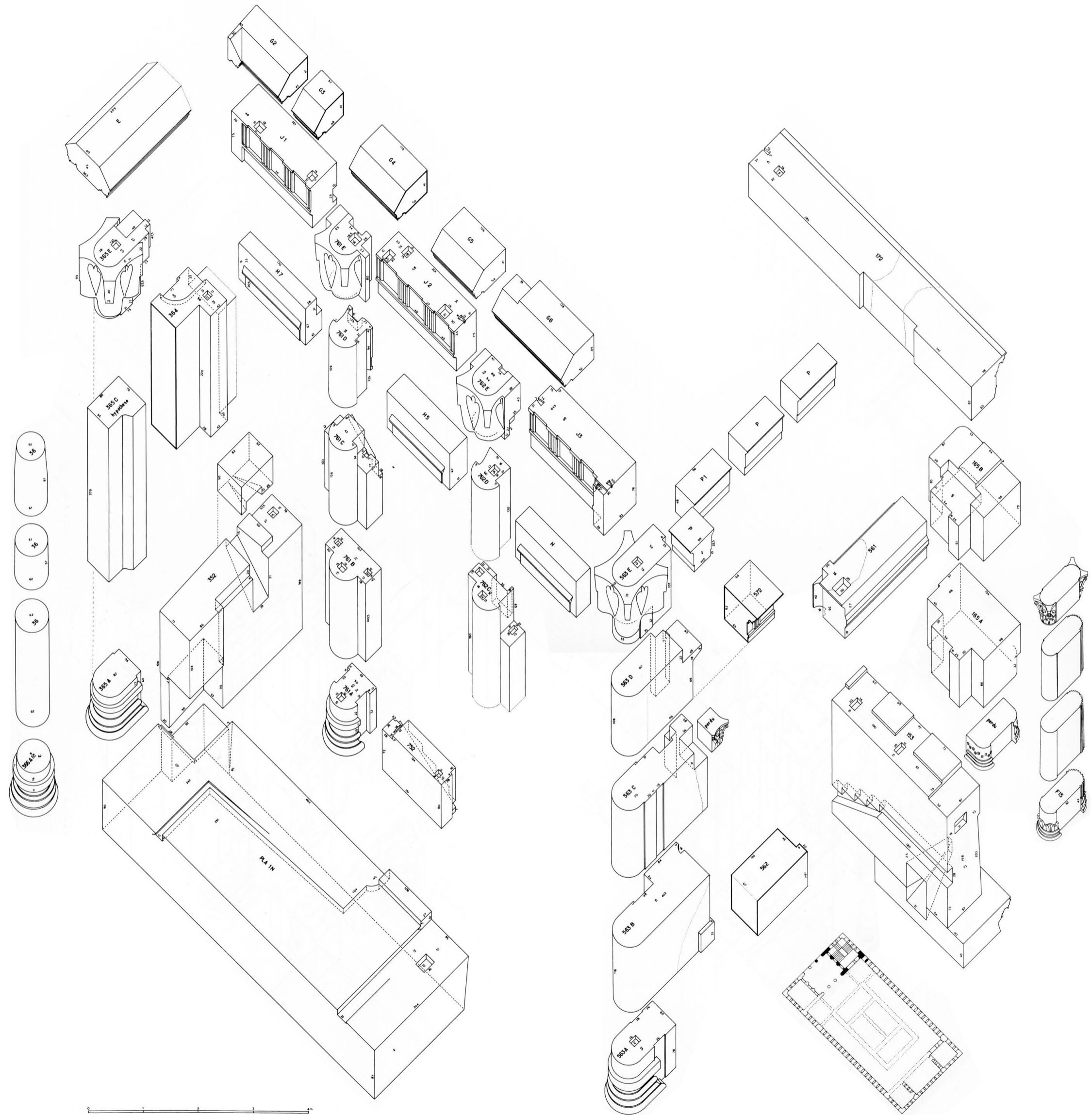


Illustration 39 - Cage d'escalier nord : côtés ouest et sud, du sud-ouest (murs 1, 3, 5 et 7).

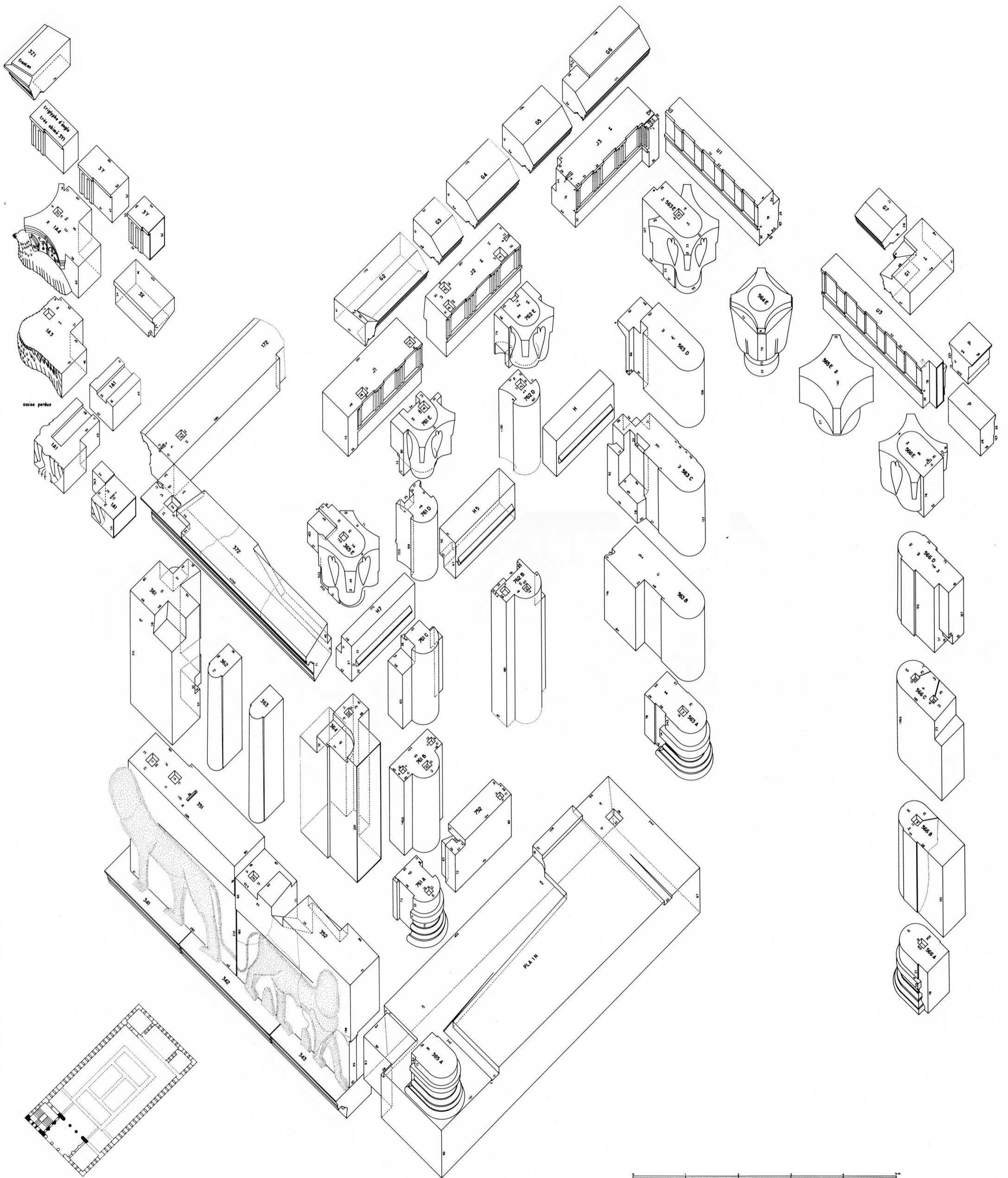


Illustration 40 - Cage d'escalier nord : côtés nord et ouest, de l'extérieur (murs 1, 3, 5 et 7).



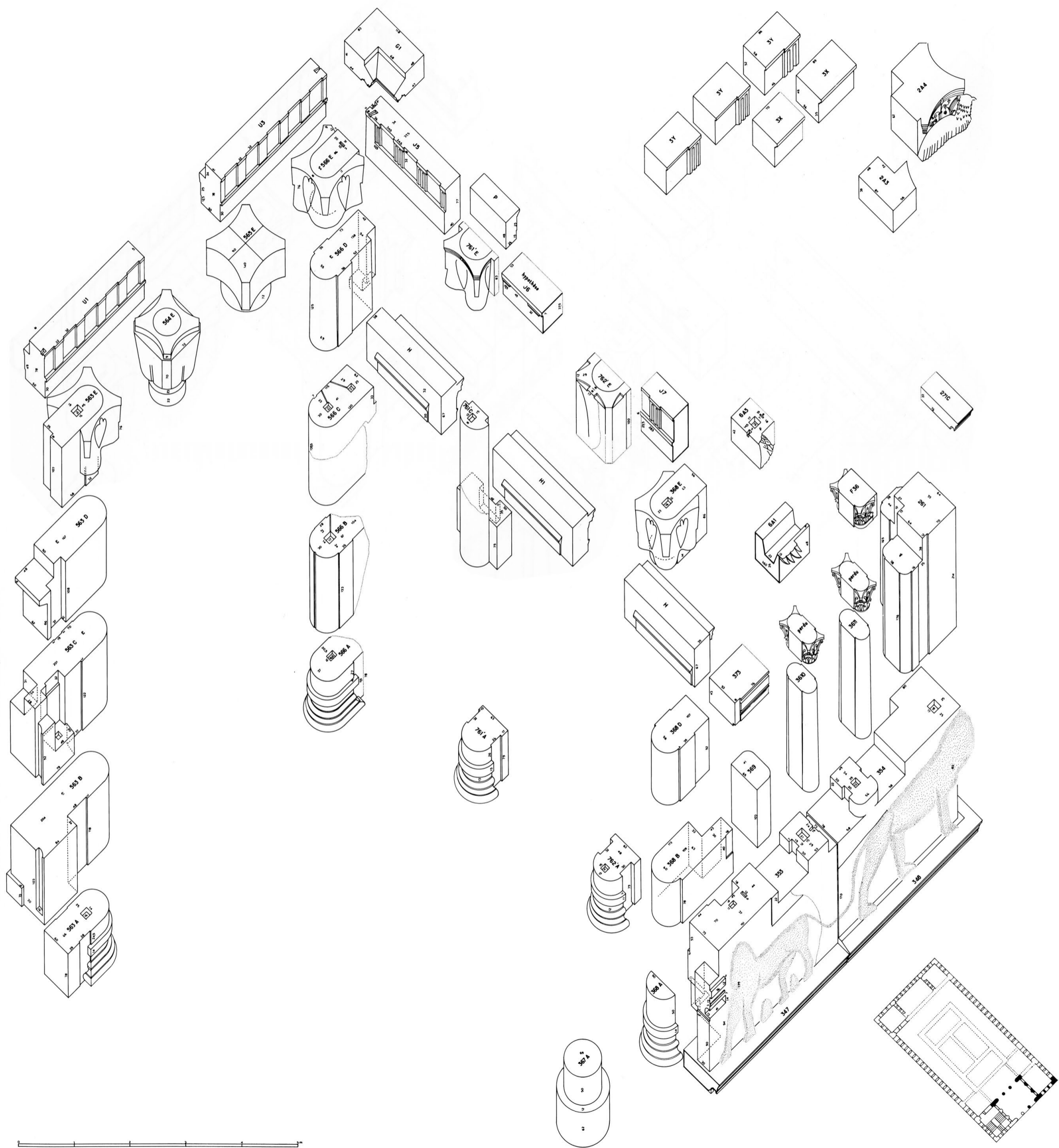


Illustration 41 - Pièce d'angle nord-ouest : côtés nord et est, de l'extérieur (murs 2, 3, 5 et 7').

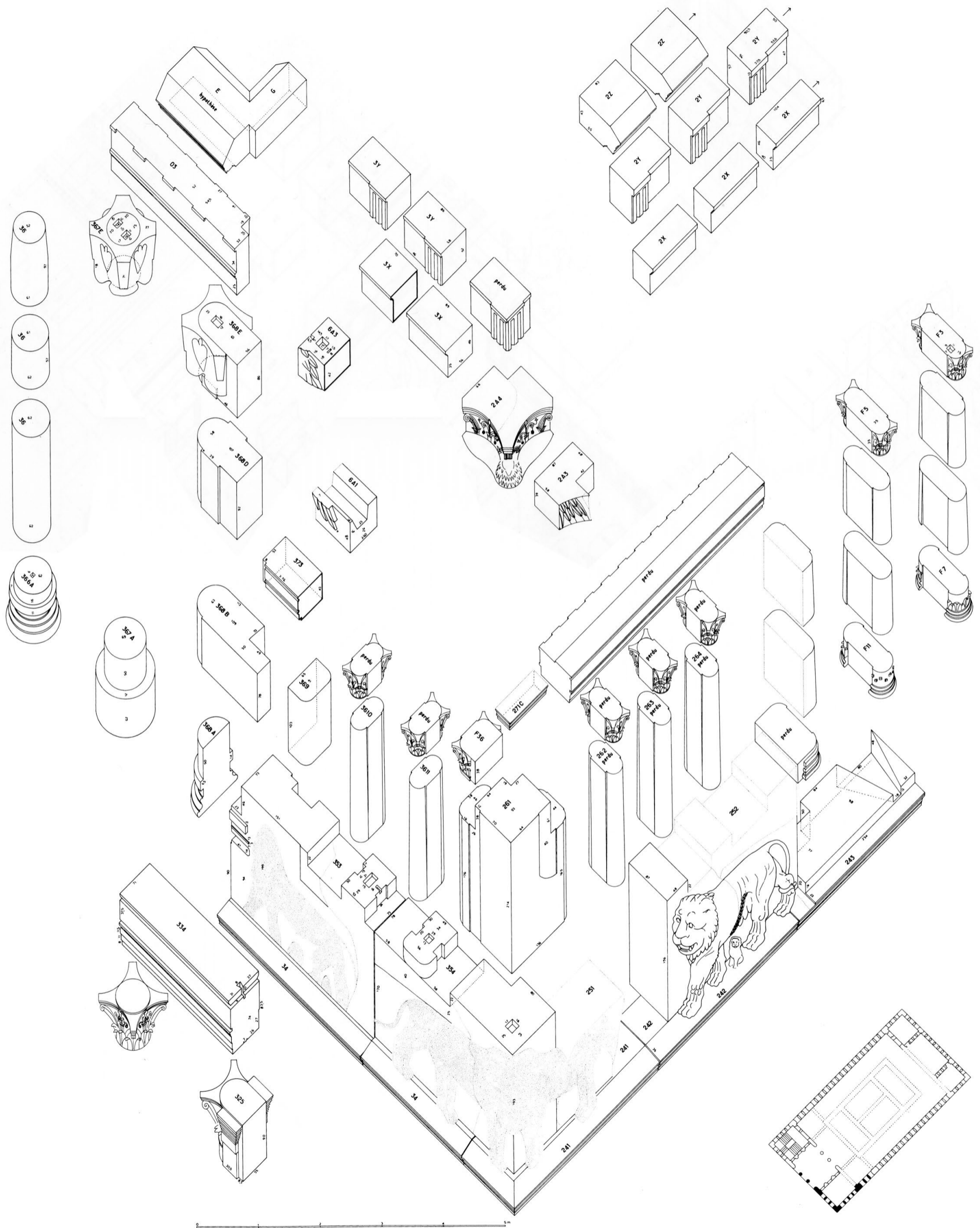


Illustration 42 - Pièce d'angle nord-ouest : l'extérieur, sur l'angle nord-ouest (murs 2 et 3).

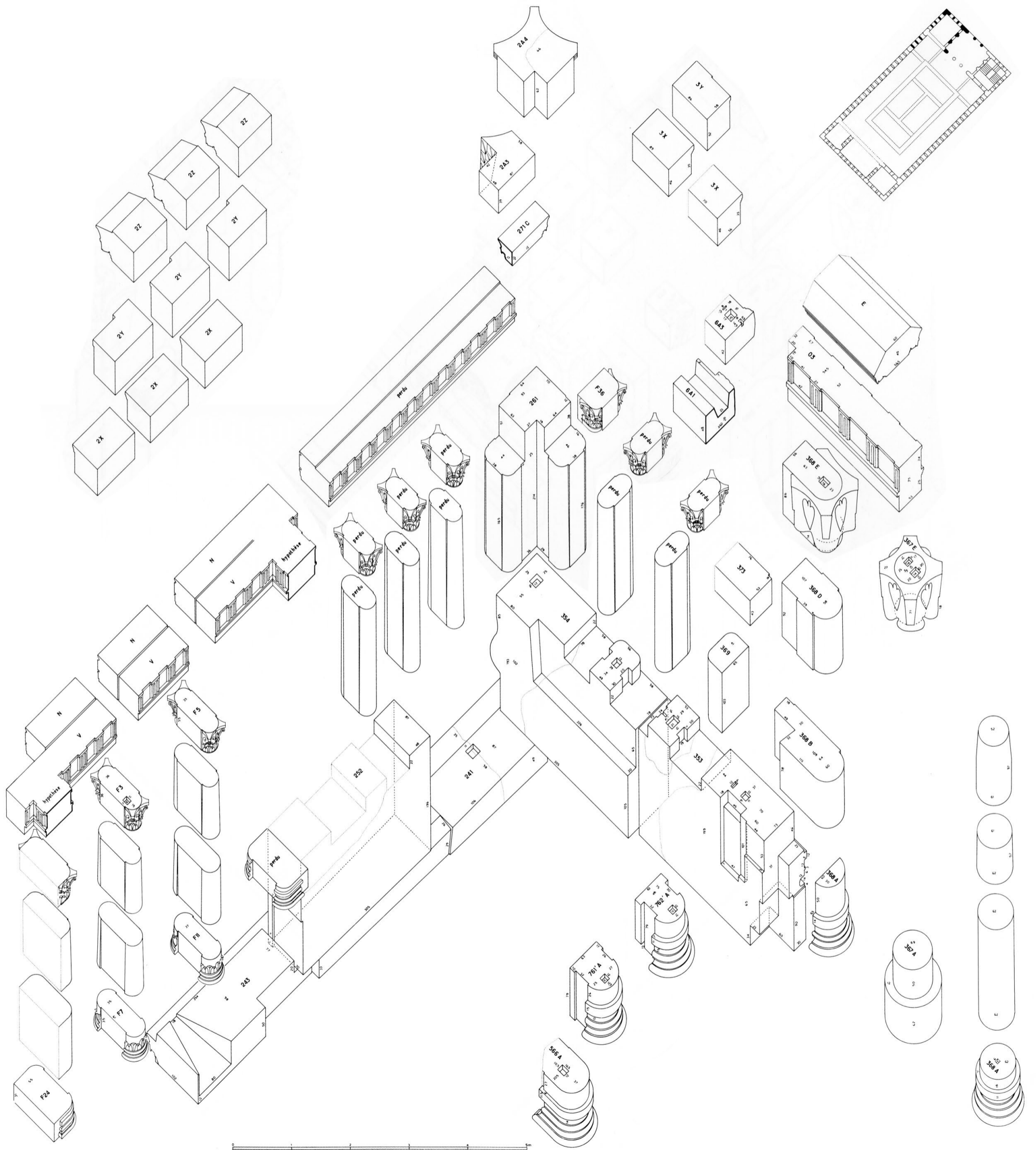


Illustration 43 - Pièce d'angle nord-ouest : l'intérieur, vers l'angle nord-ouest (murs 2, 3 et 7').

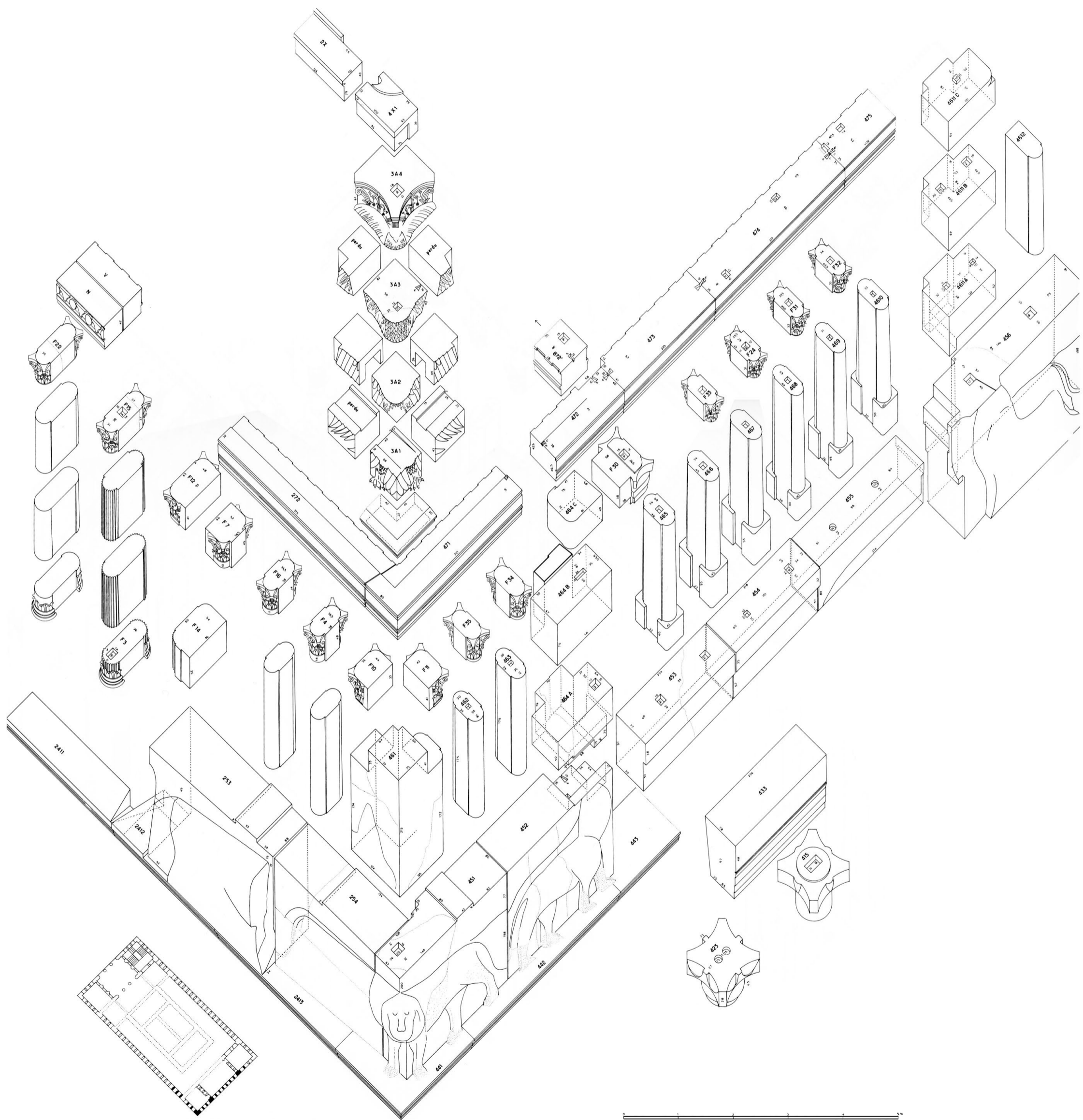


Illustration 44 - Angle sud-ouest : l'extérieur avec façade de la loggia sud (murs 2 et 4).

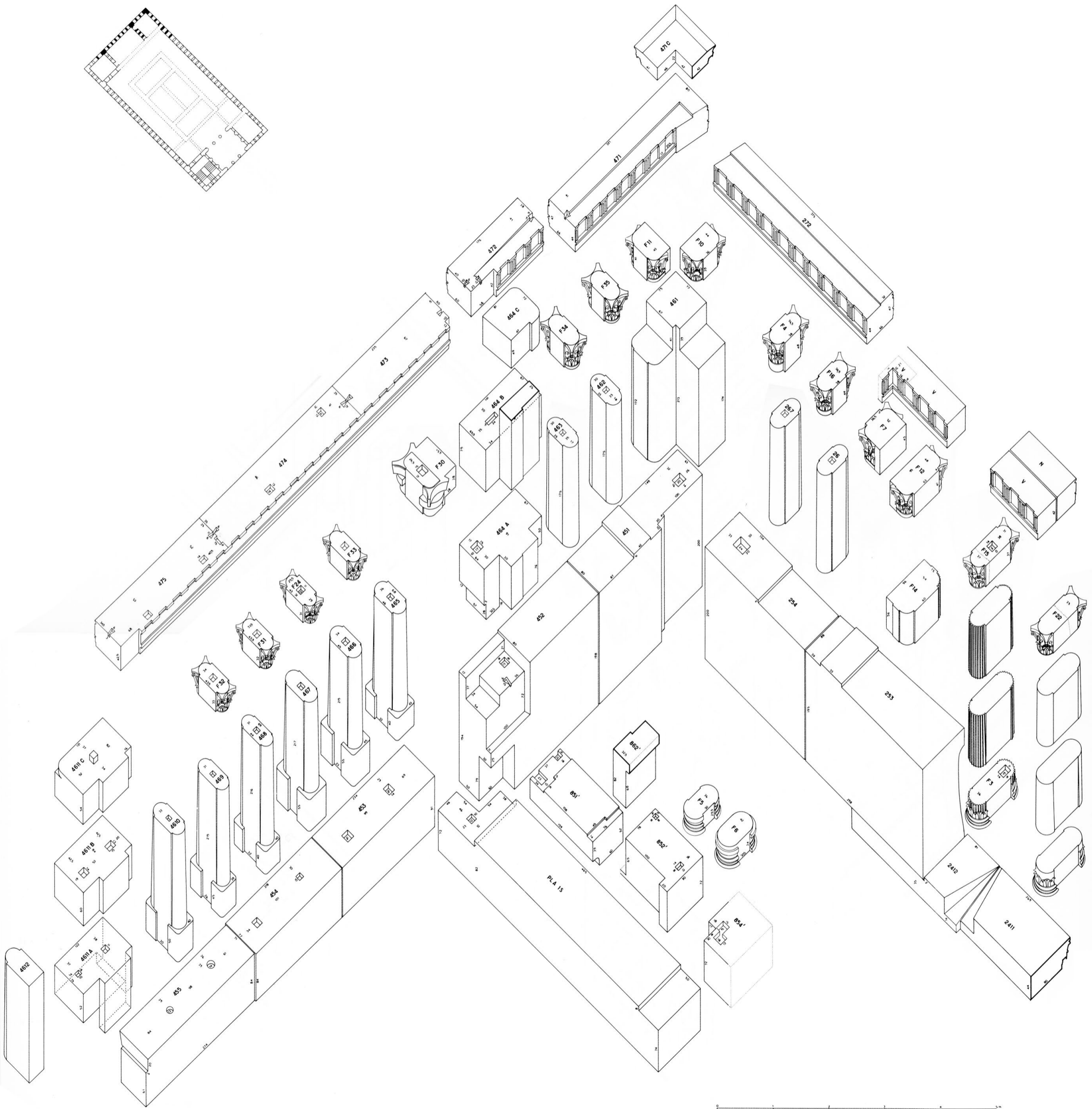


Illustration 45 - Pièce d'angle sud-ouest : de la loggia vers l'angle sud-ouest (murs 2, 4 et 8').

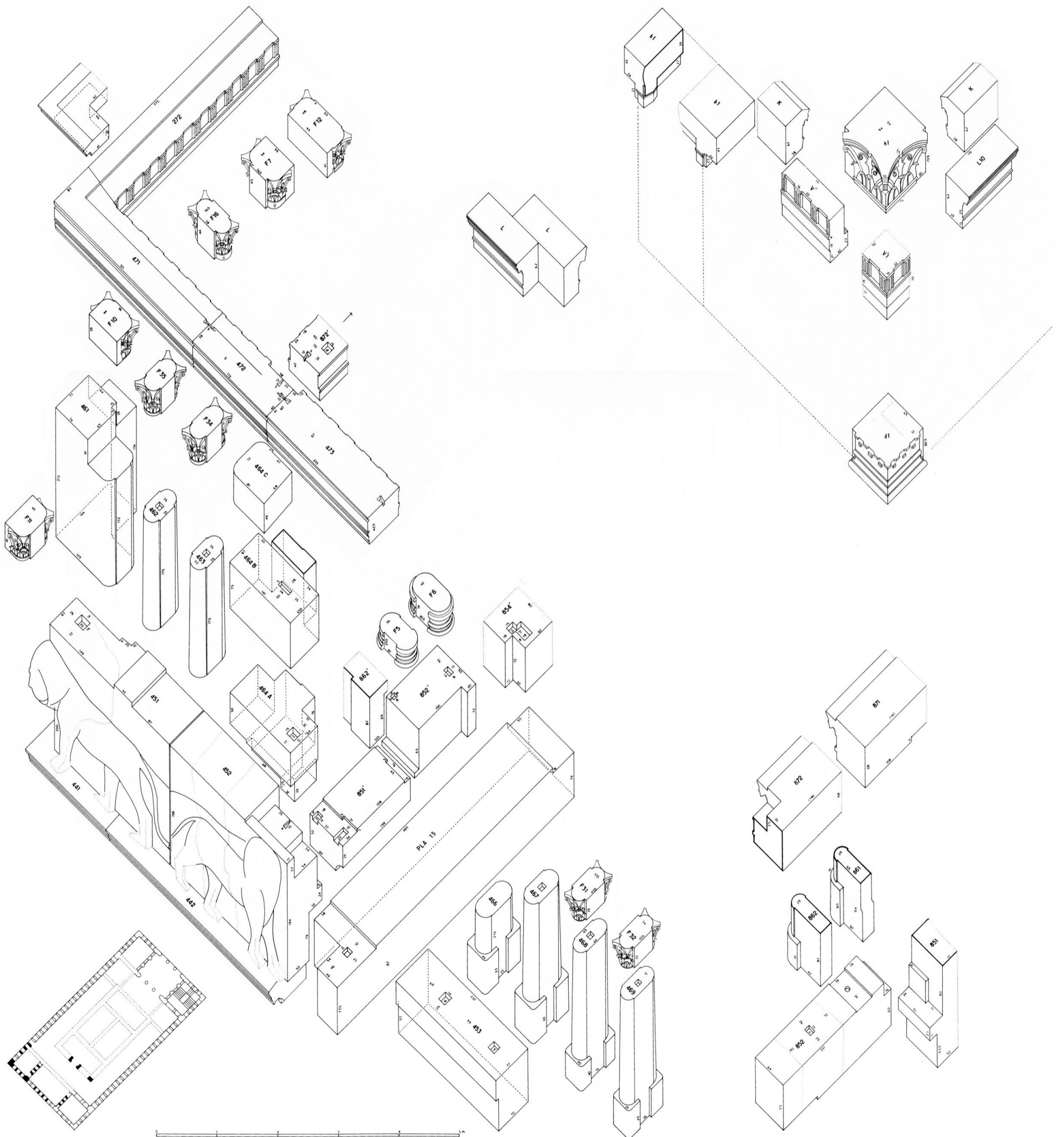


Illustration 46 - Pièce d'angle sud-ouest : l'extérieur vers l'angle sud-ouest (murs 2, 4, 8 et 8').

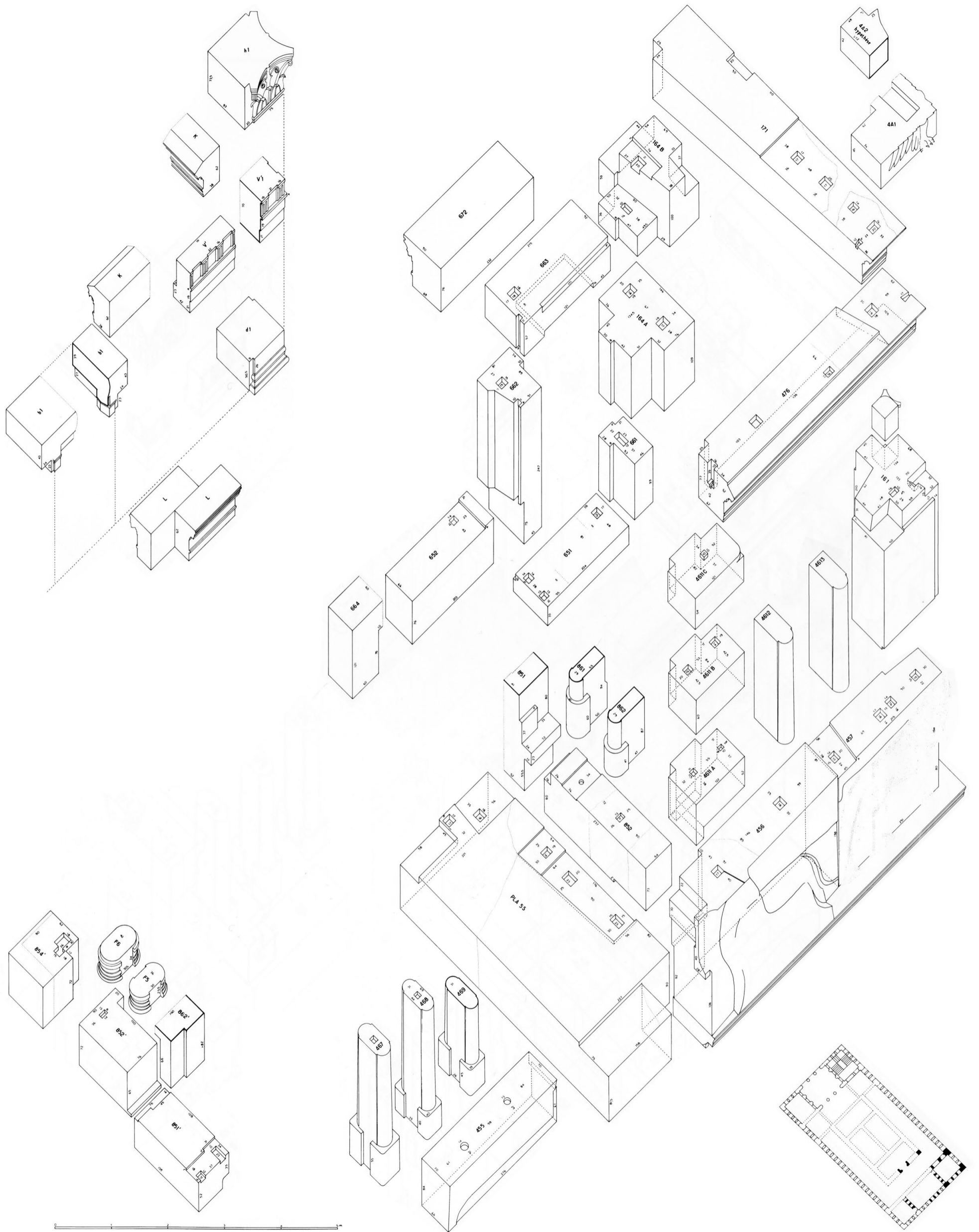


Illustration 47 - Cage d'escalier sud : de la loggia sud (murs 1, 4, 6, 8 et 8').

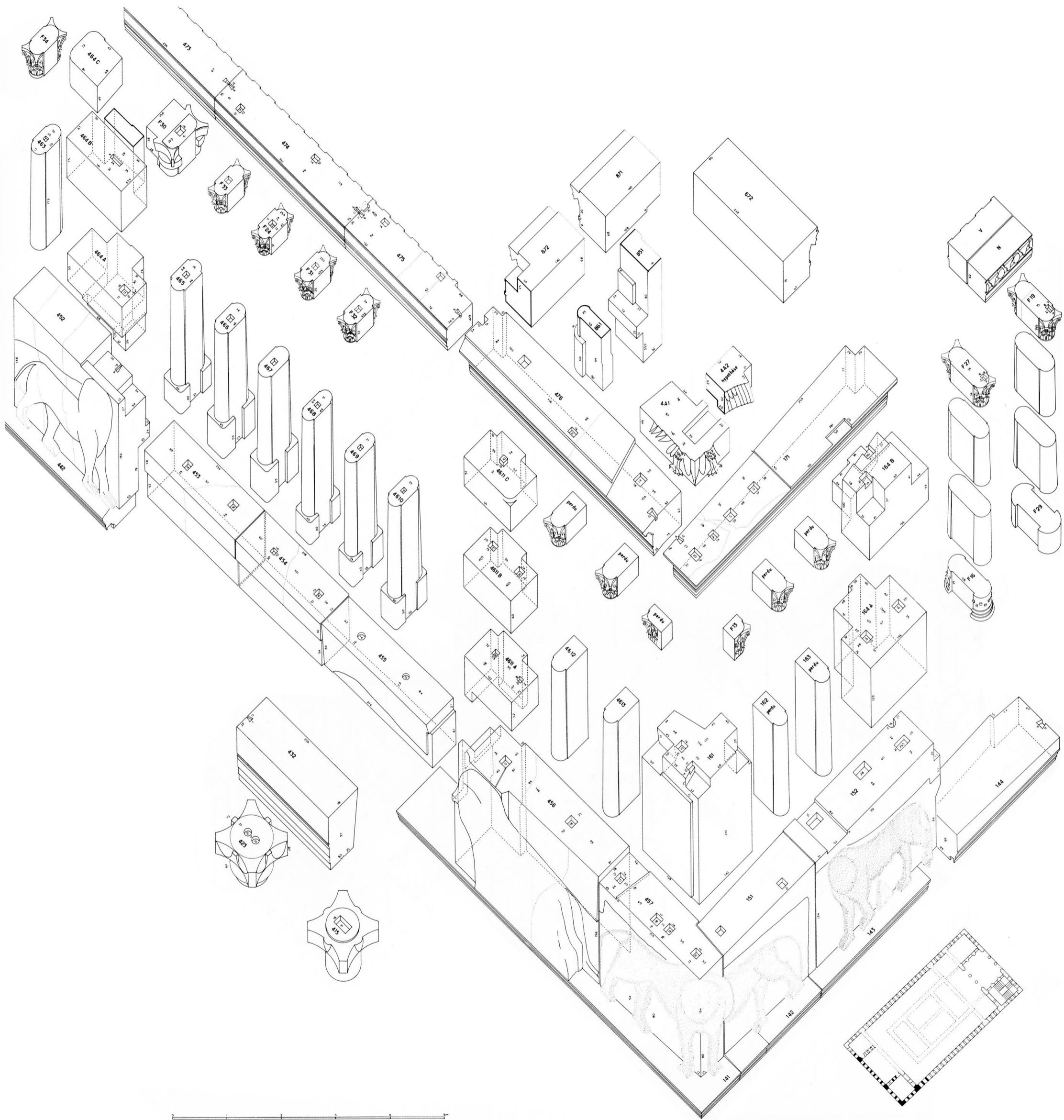


Illustration 48 - Angle sud-est : l'extérieur avec façade de la loggia sud (murs 1, 4 et 8).



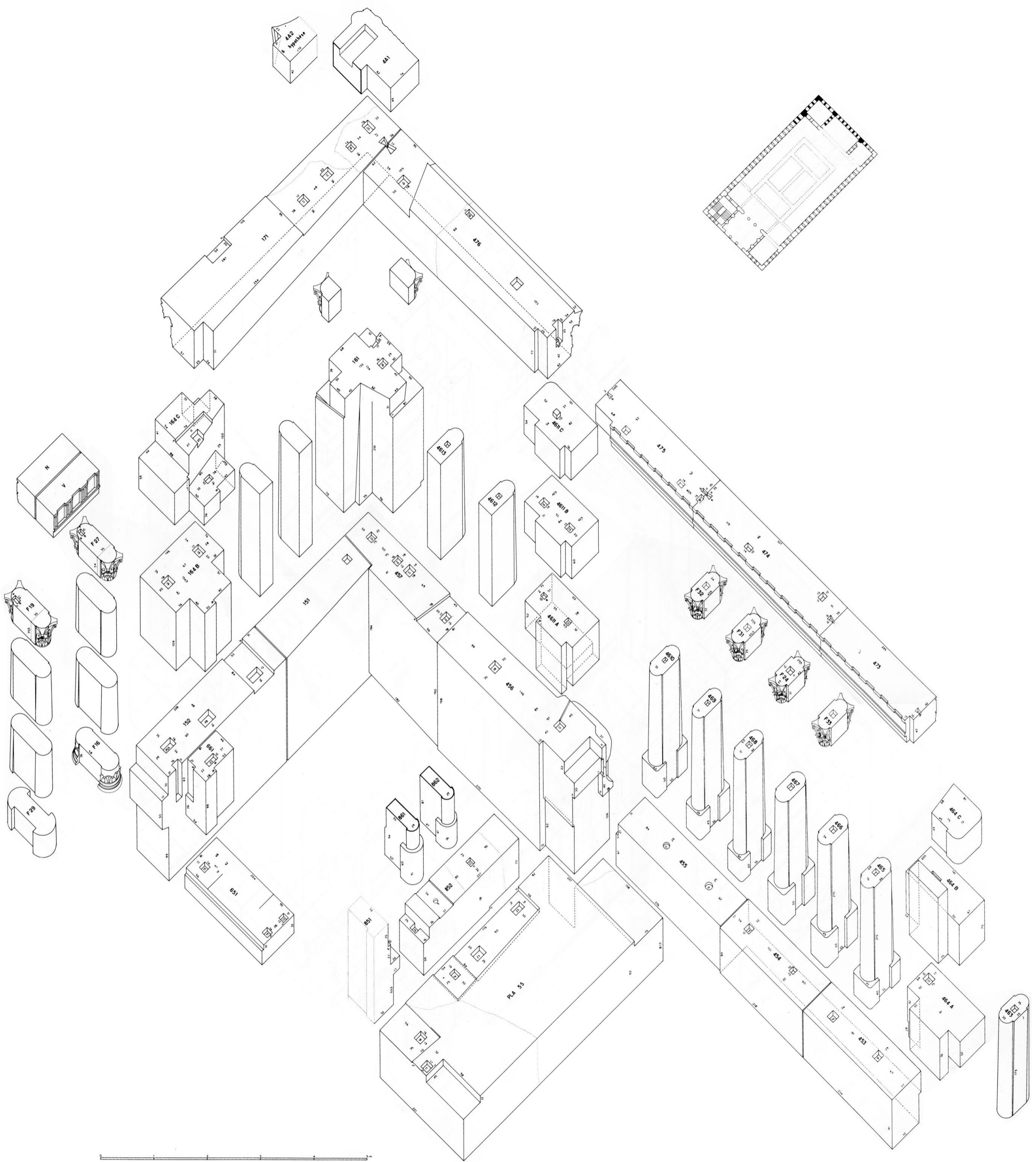


Illustration 49 - Cage d'escalier sud : l'intérieur vers le sud-est avec façade de la loggia sud (murs 1, 4, 6 et 8).

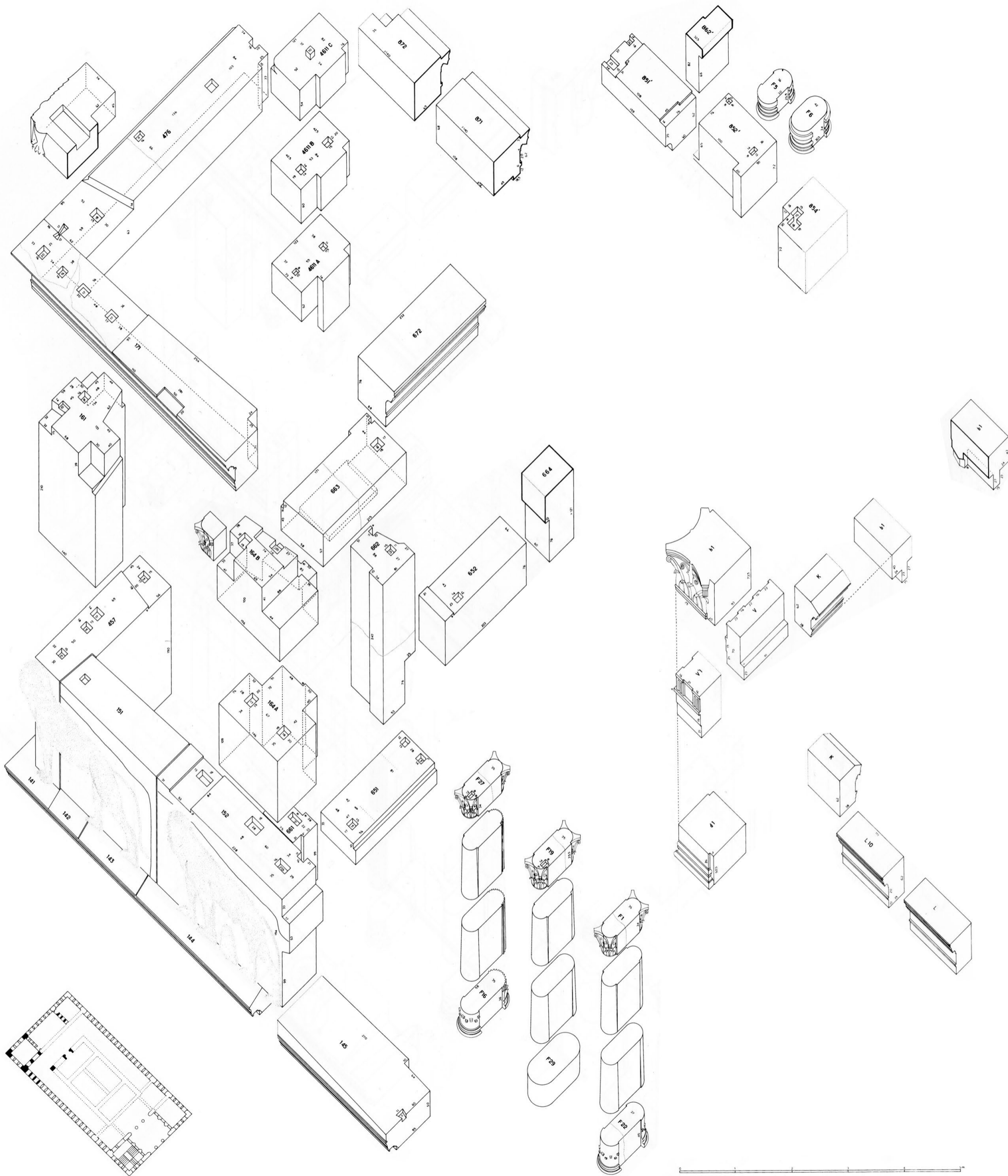


Illustration 50 - Extrémité sud du mur 1, avec cage d'escalier : l'extérieur (murs 1, 4, 6, 6', 8 et 8').

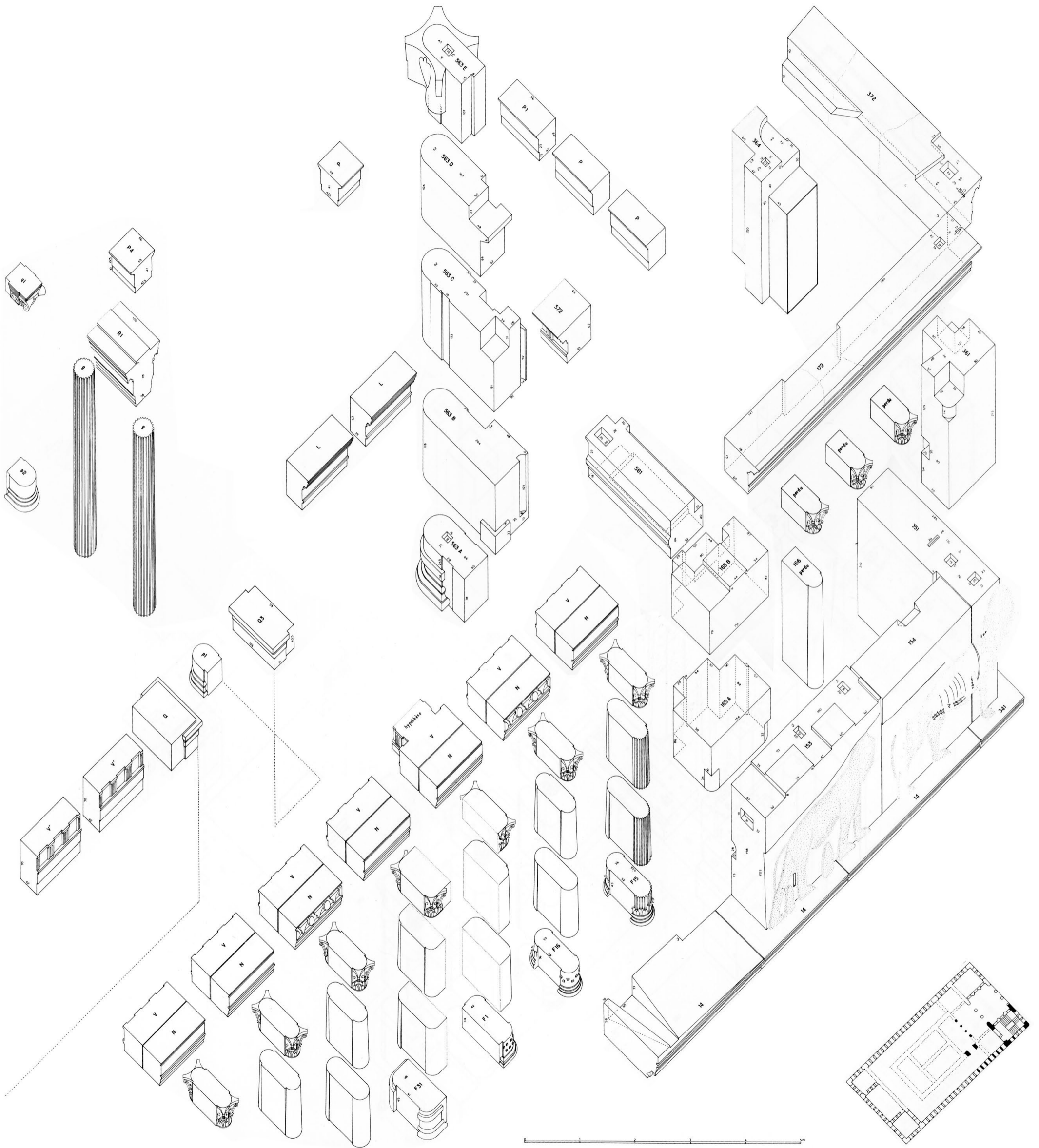


Illustration 51 - Extrémité nord du mur 1, avec cage d'escalier : l'extérieur (murs 1, 1', 3 et 5).

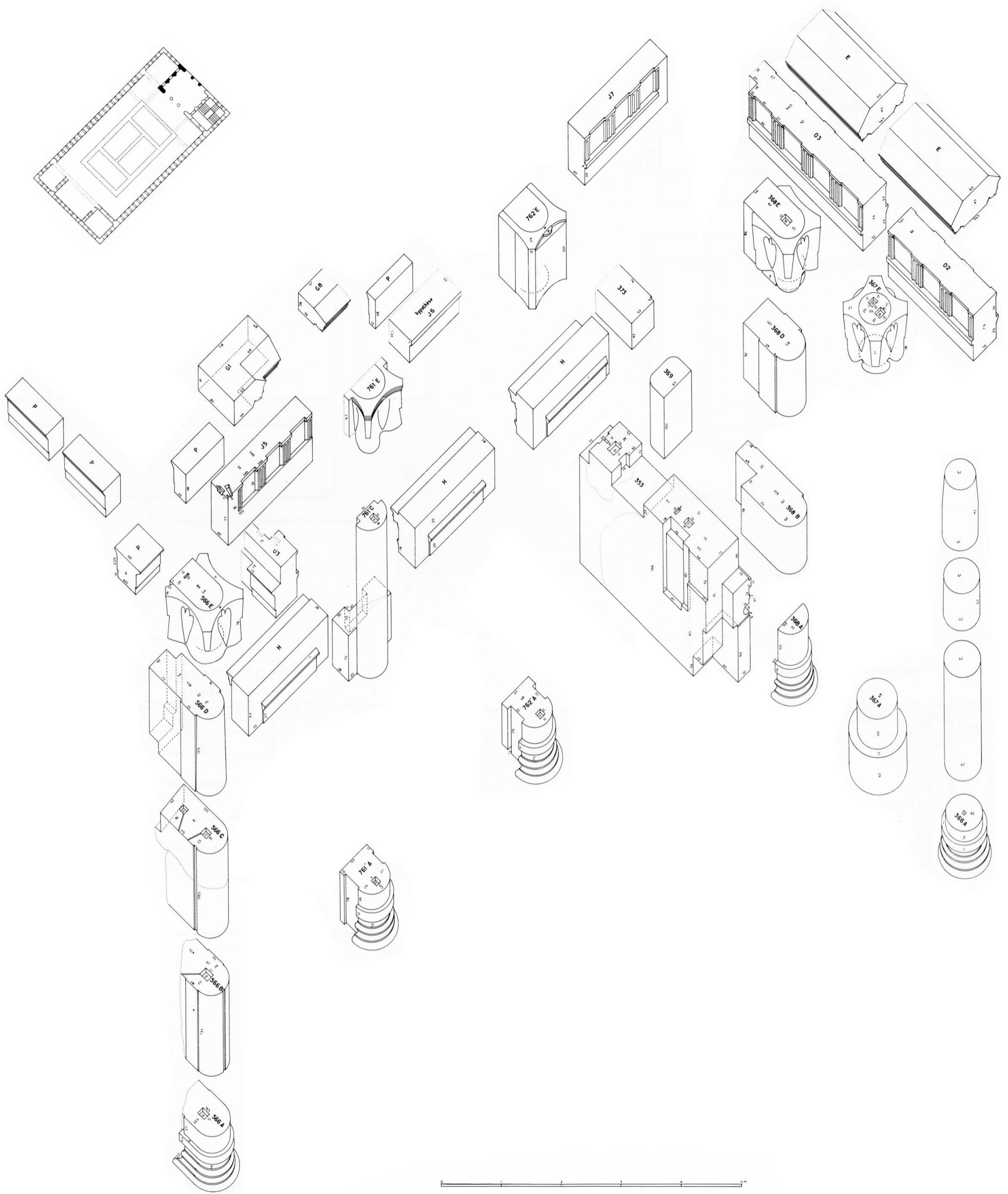
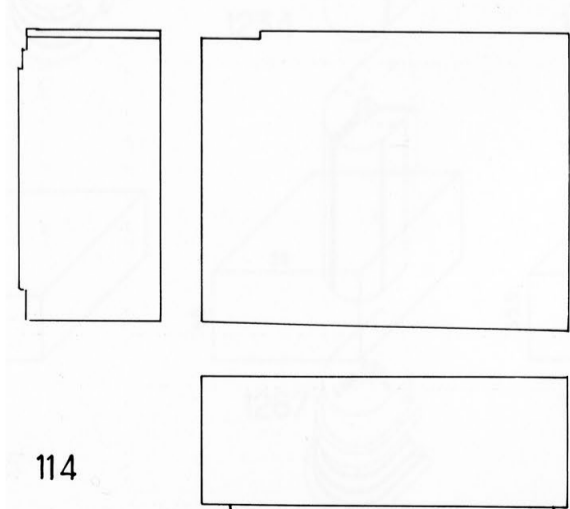
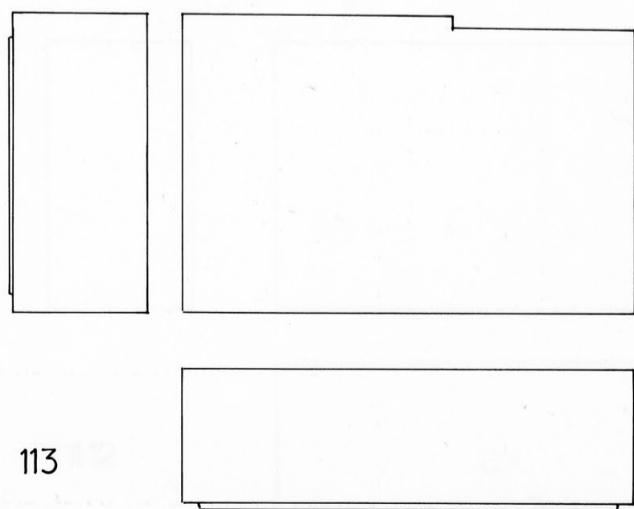
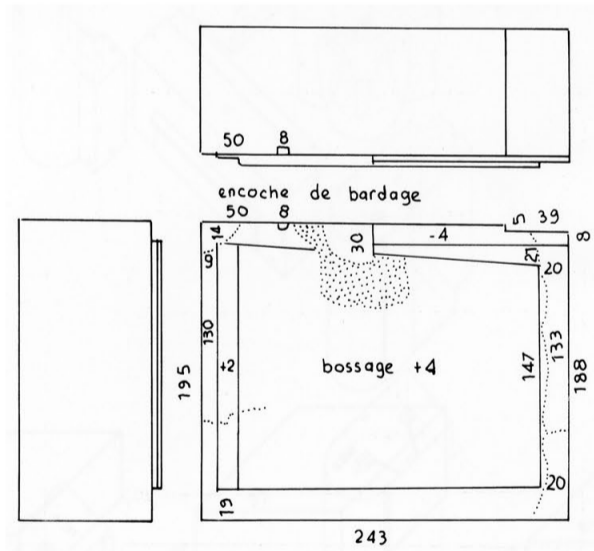
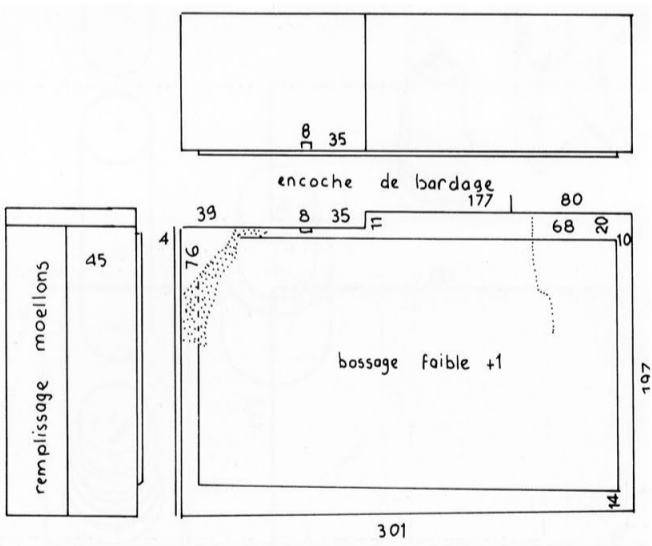
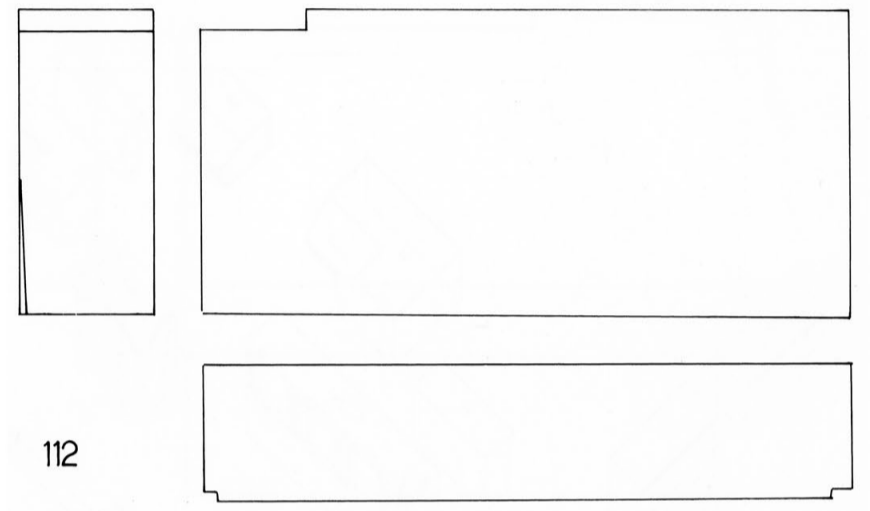
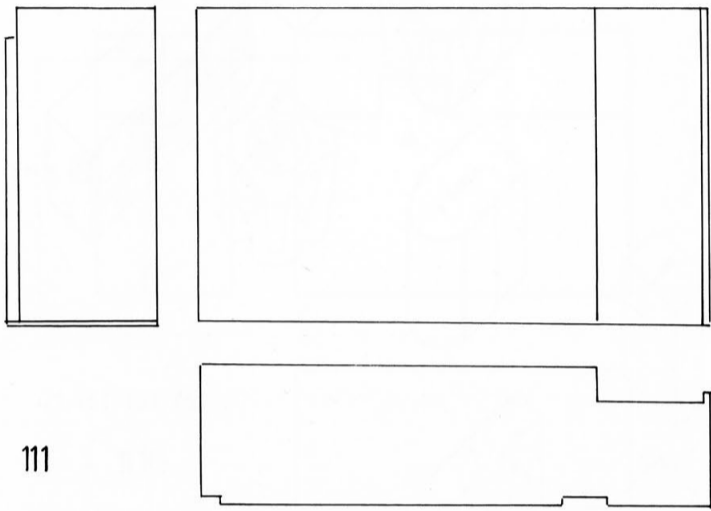
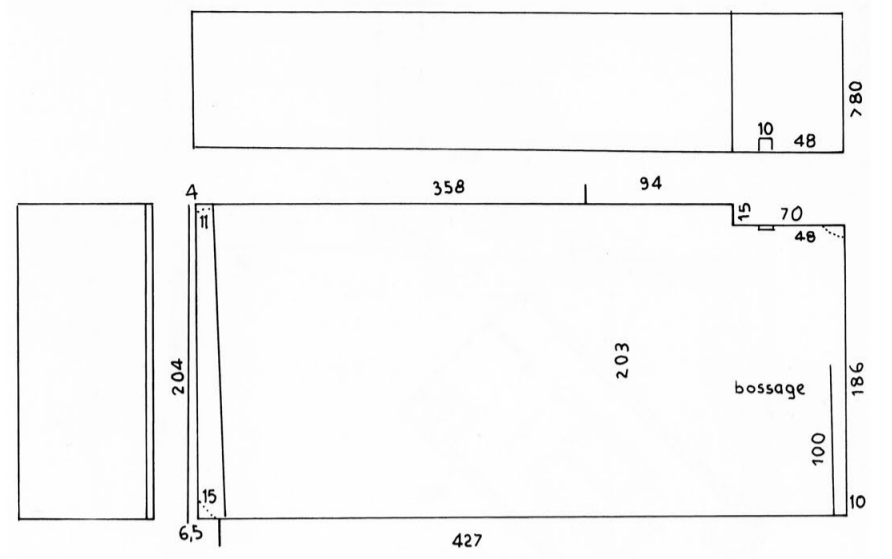
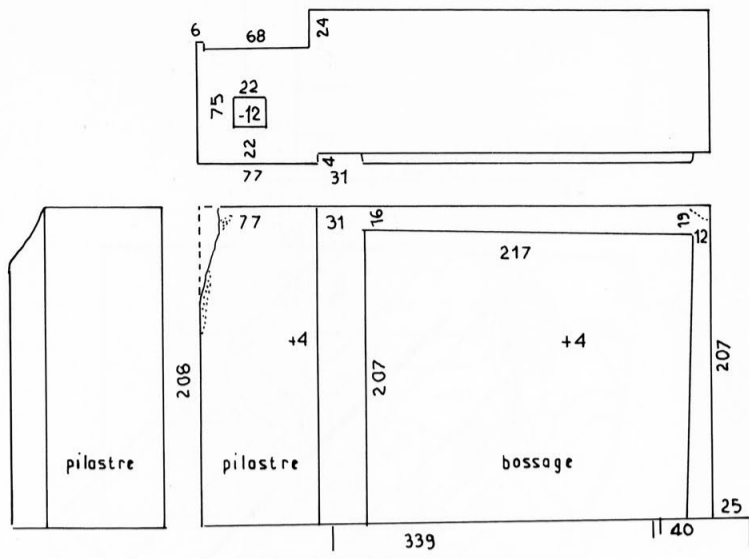


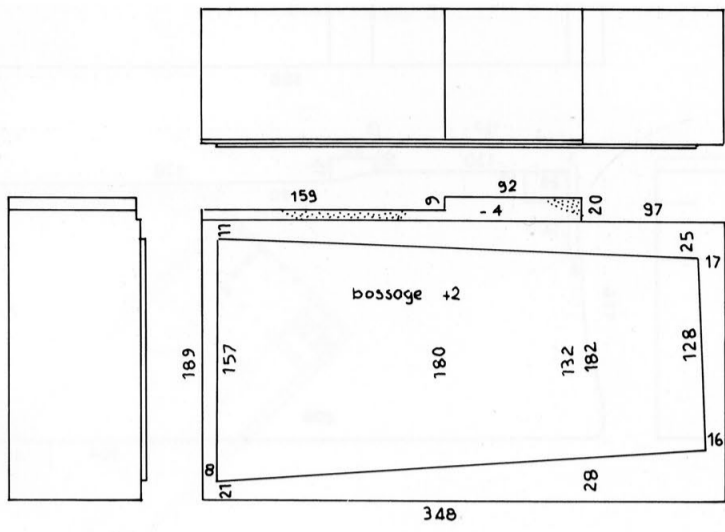
Illustration 52 - Partie ouest de la loggia nord : vers le nord-ouest (murs 3, 5 et 7').



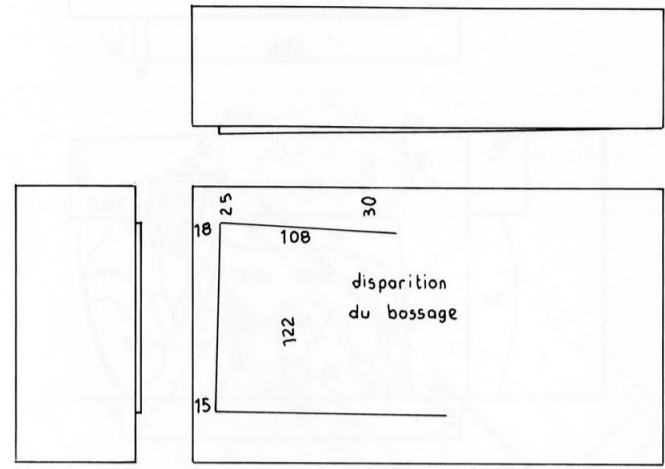
113

114

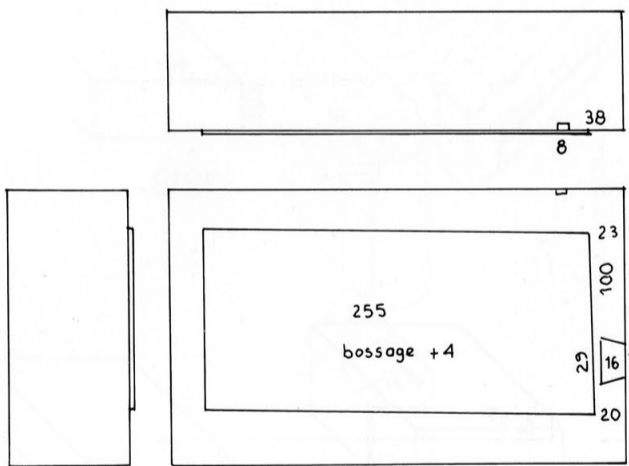
Illustration 53 - Mur 1, assise 1 : blocs 111 à 114.



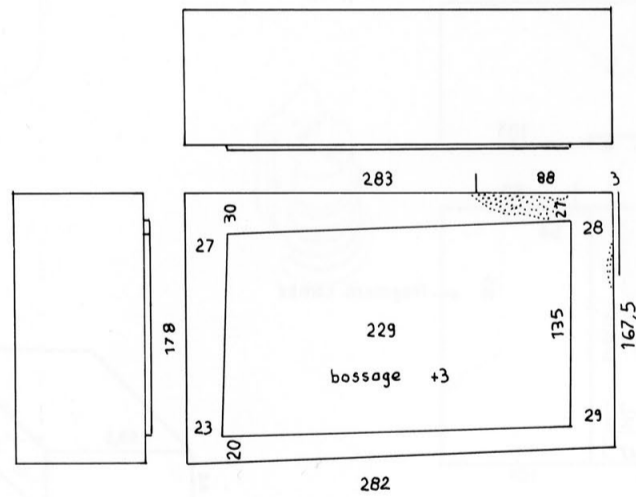
115



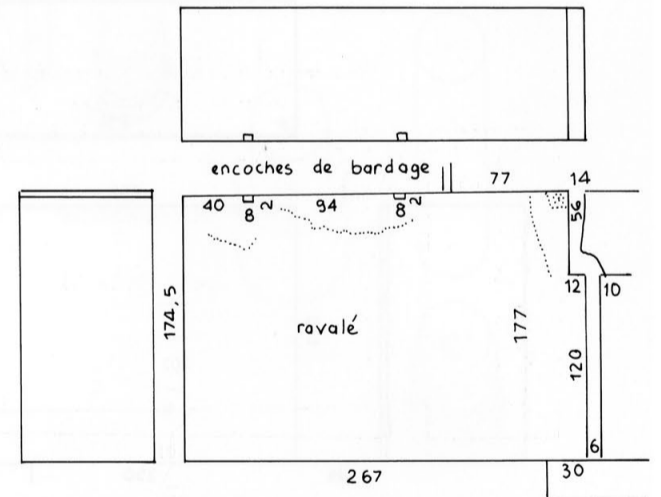
116



117



118



119

Illustration 54 - Mur 1, assise 1 : blocs 115 à 119.

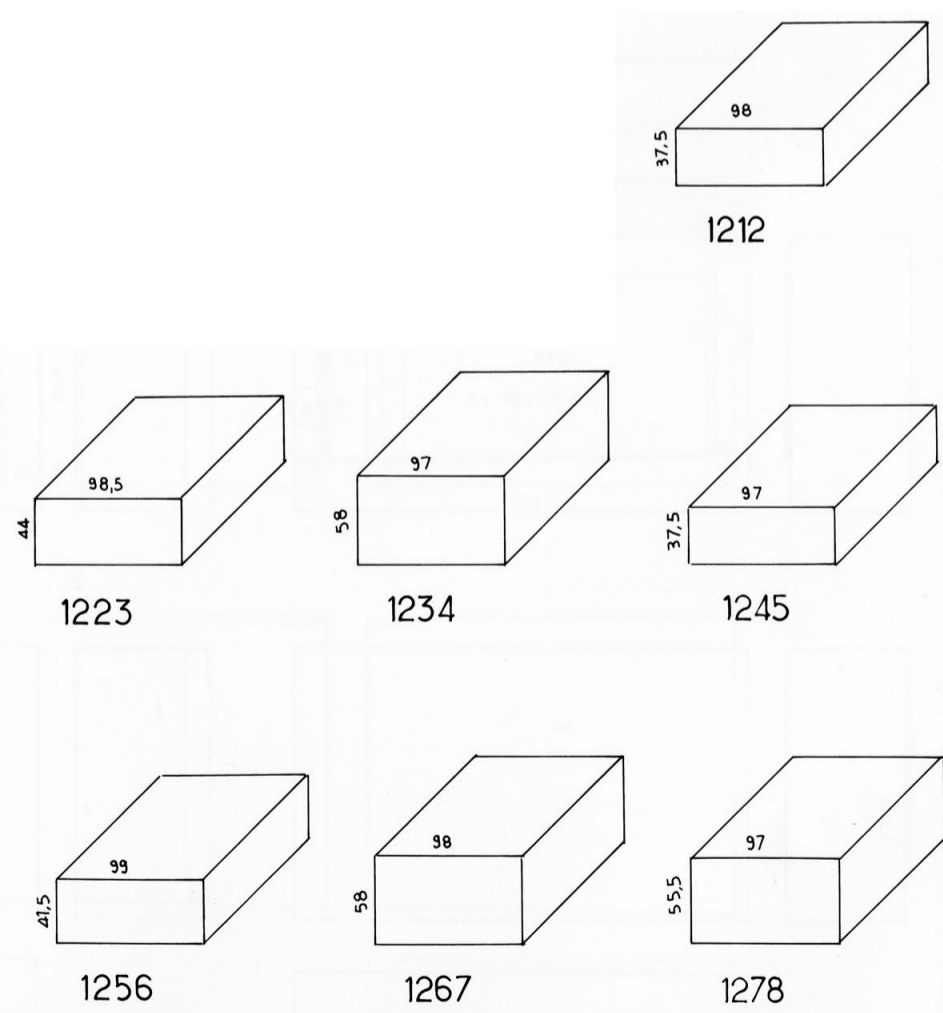
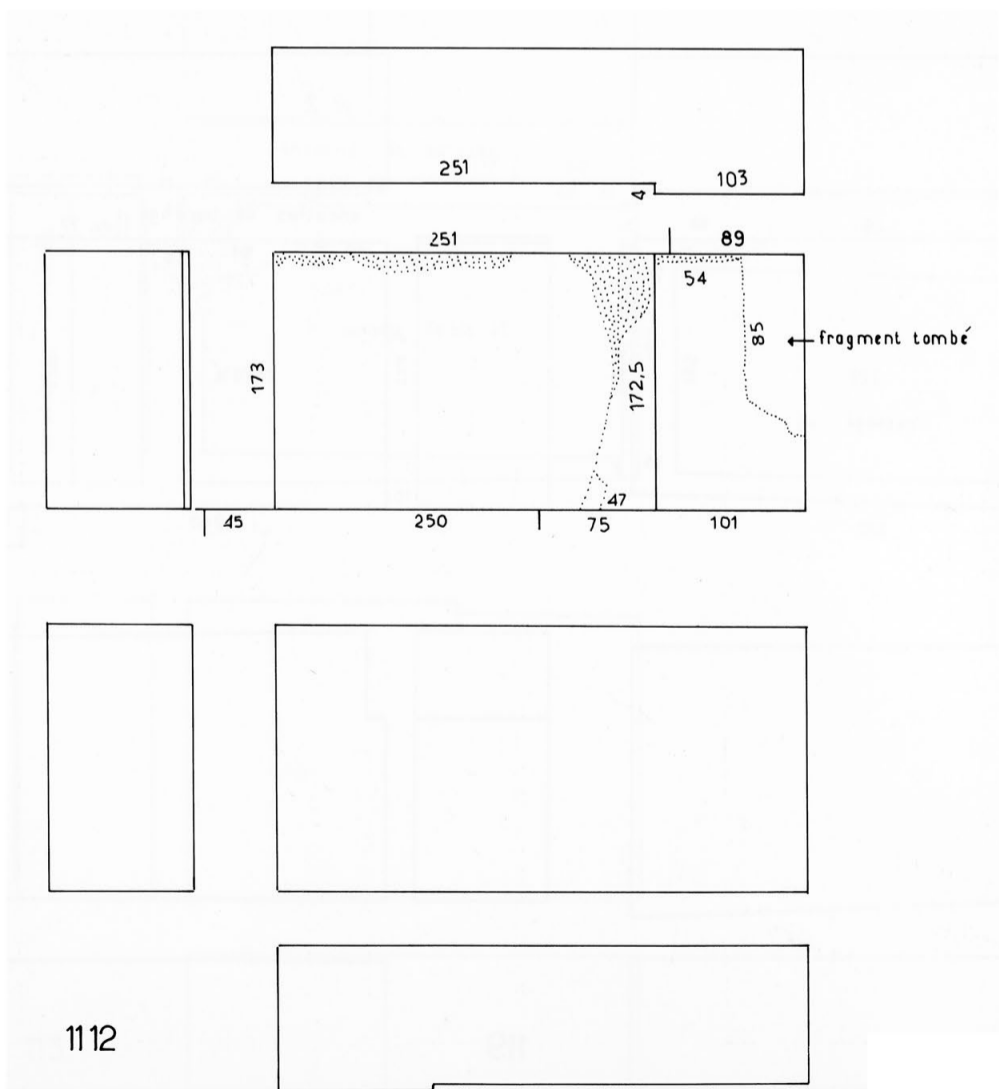
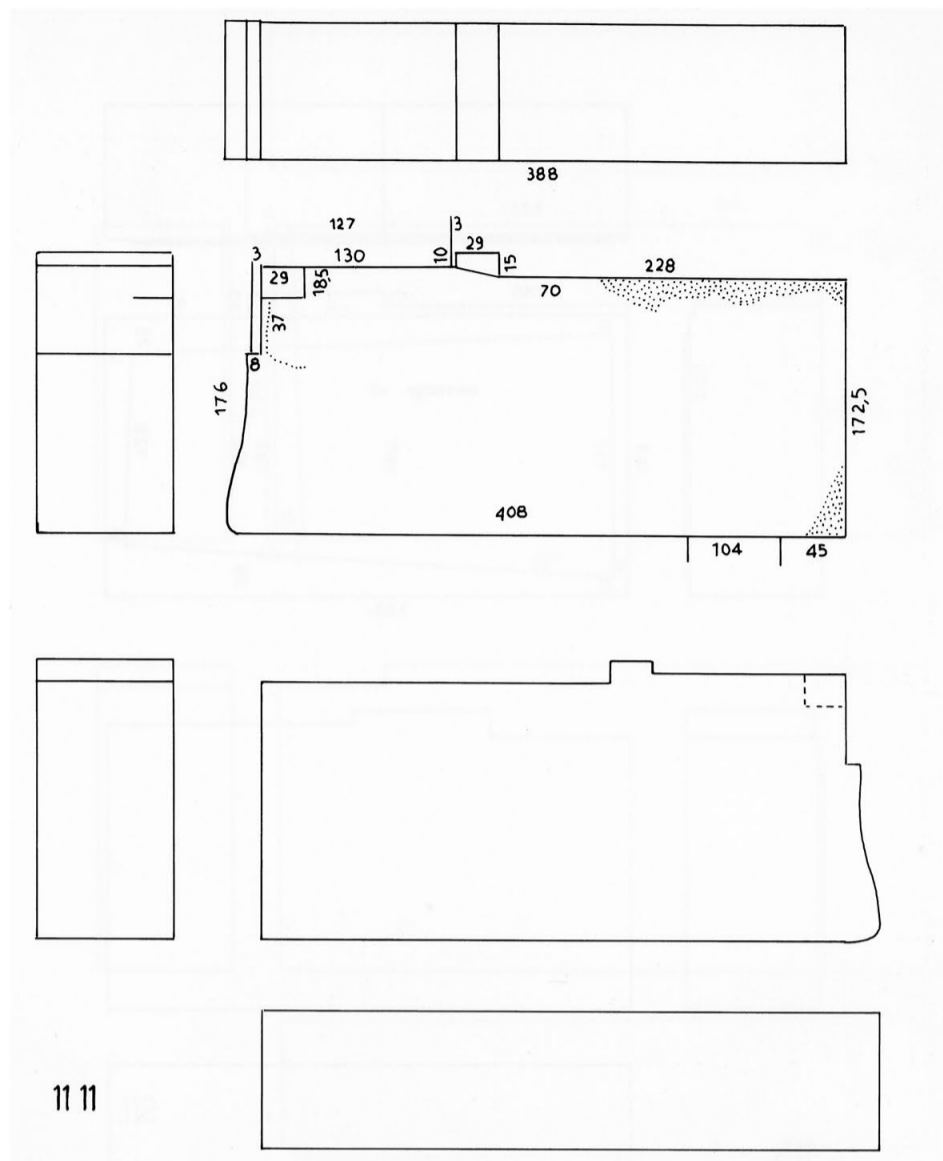
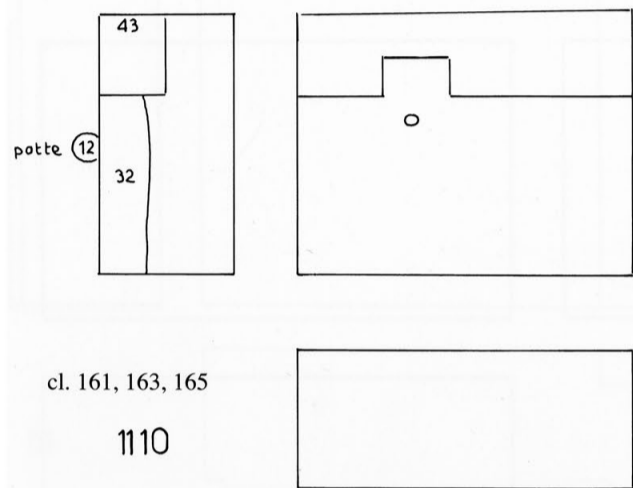
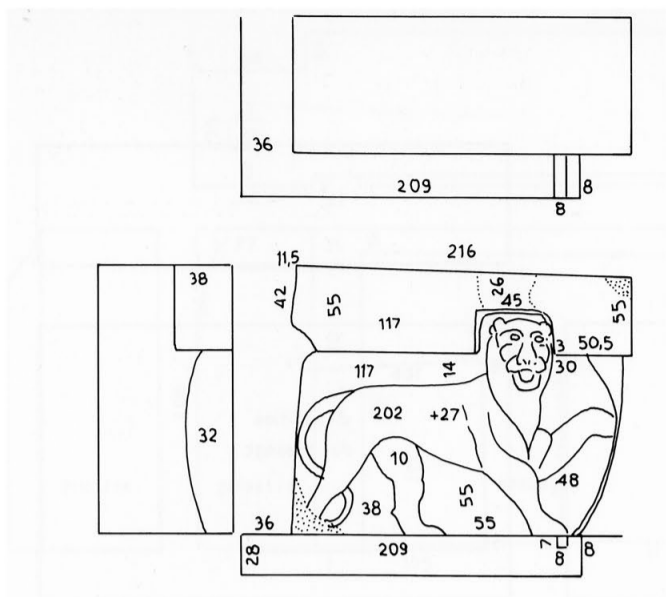


Illustration 55 - Mur 1, assise 1 : blocs 1110 à 1112 et blocs d'allège 1212 à 1278.

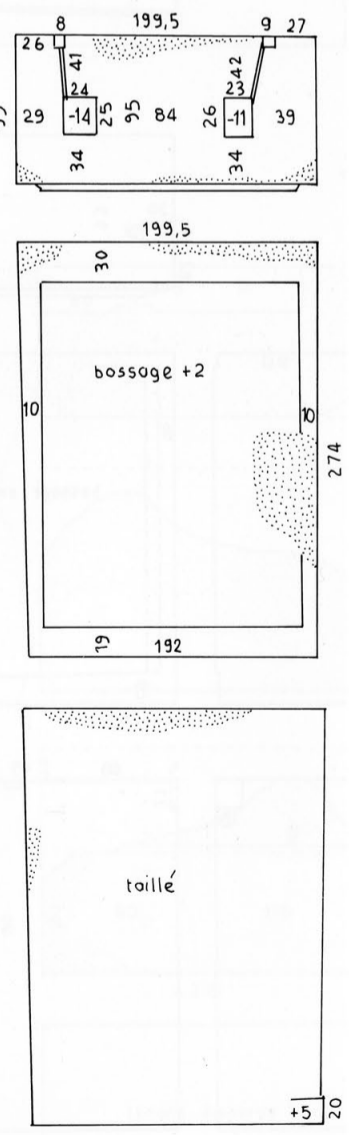
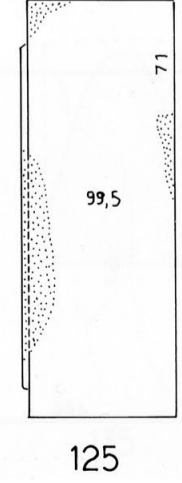
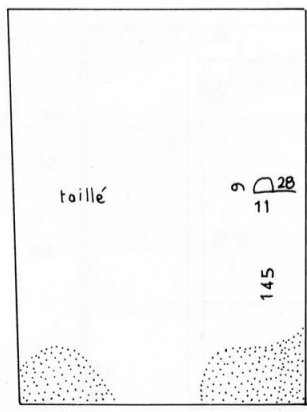
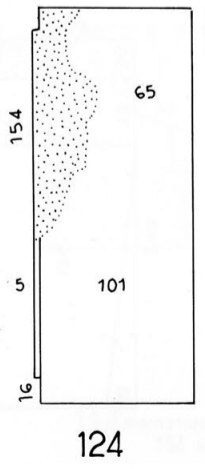
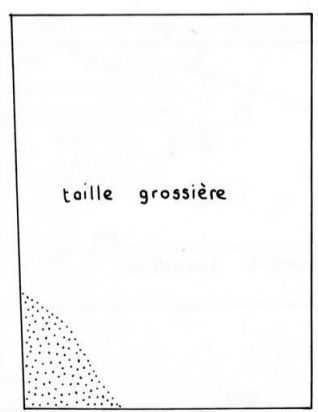
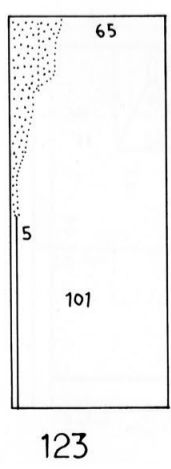
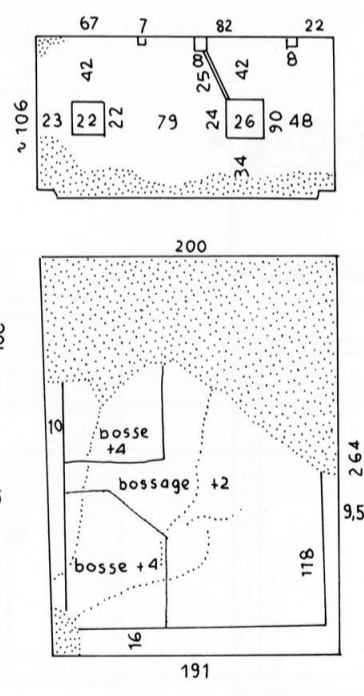
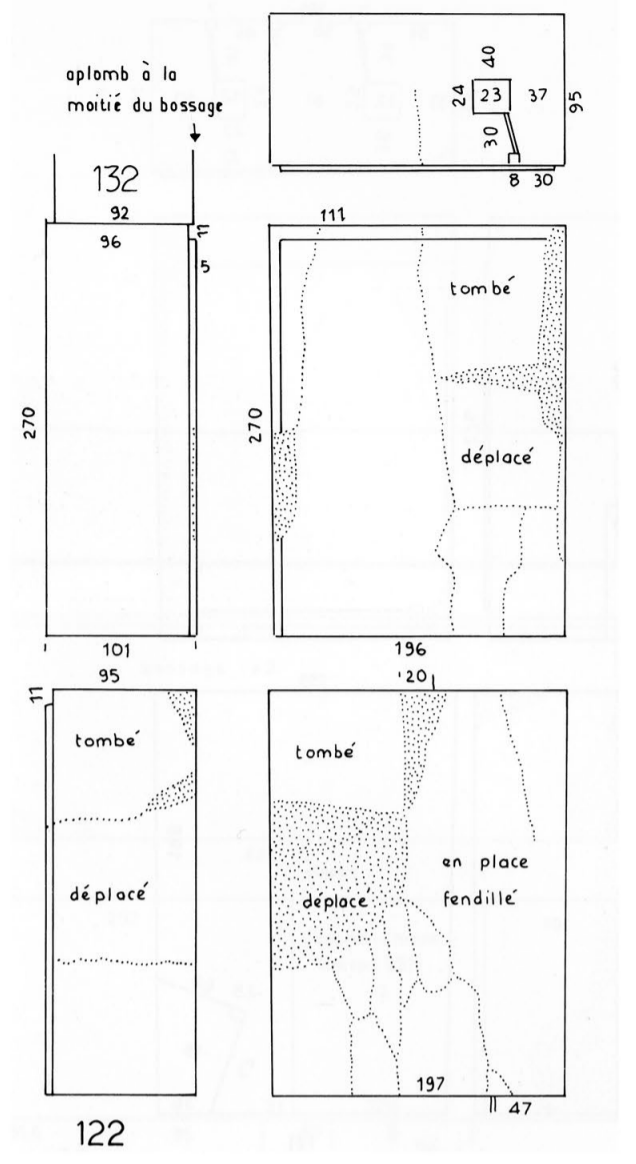
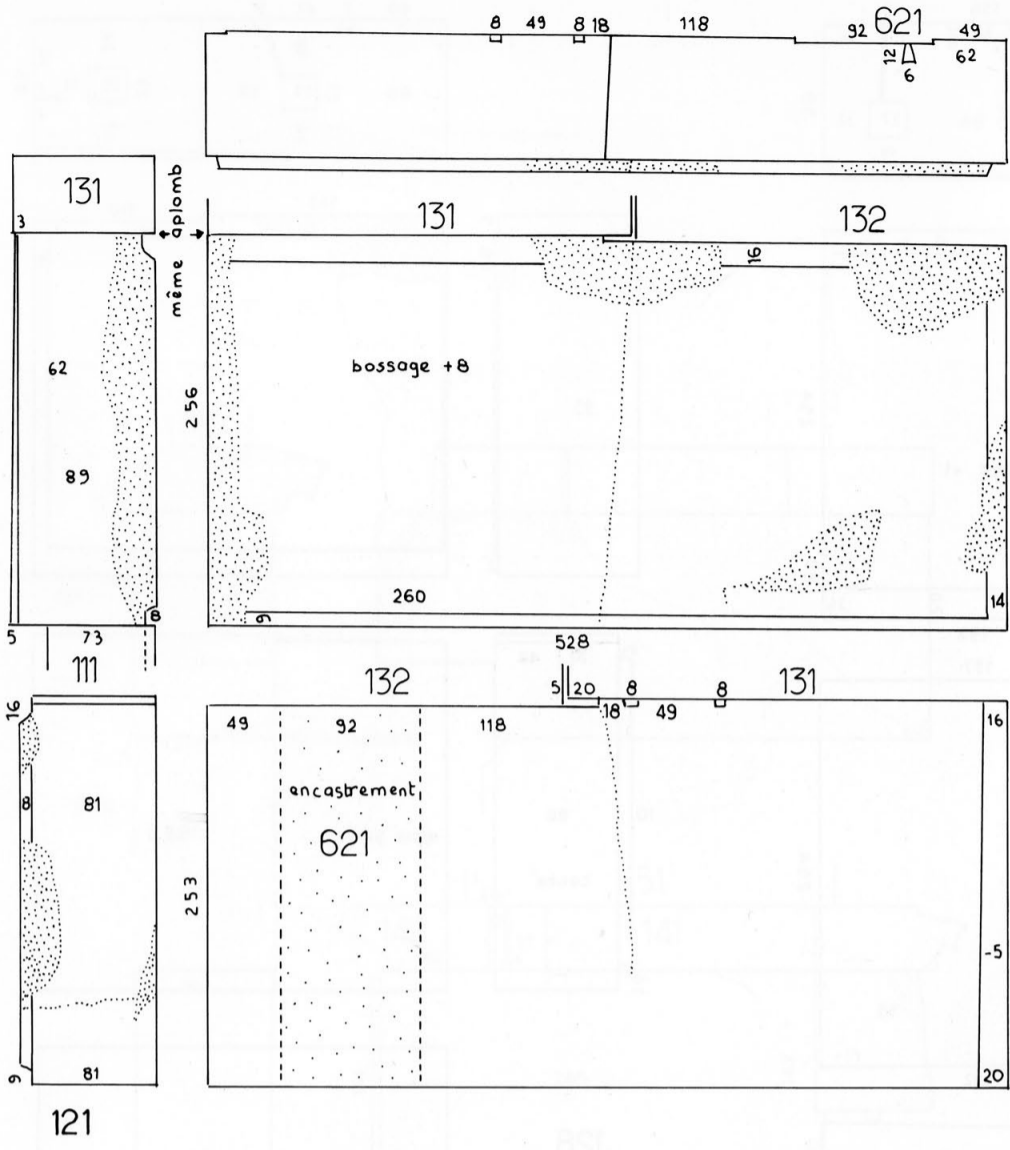


Illustration 56 - Mur 1, assise 2 : blocs 121 à 125.





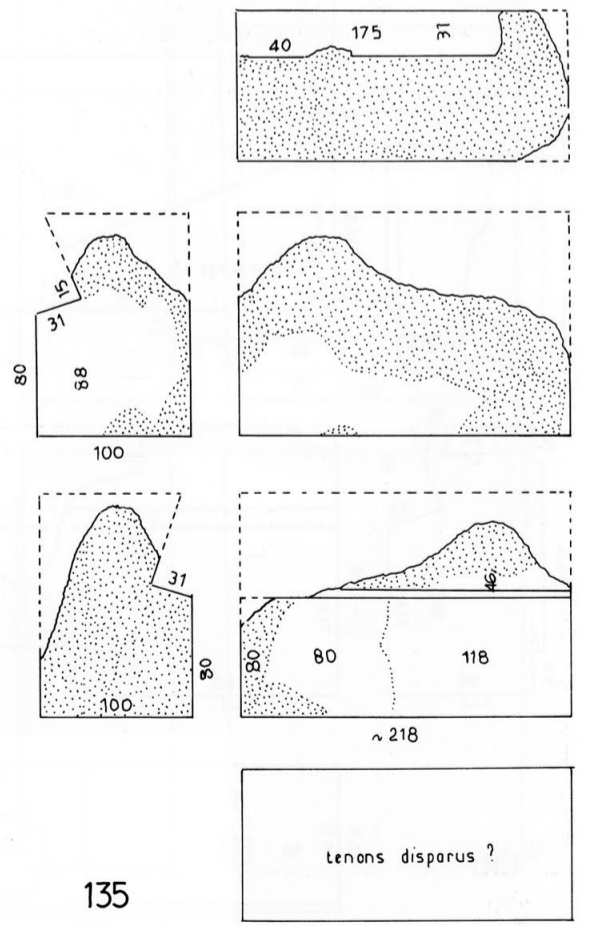
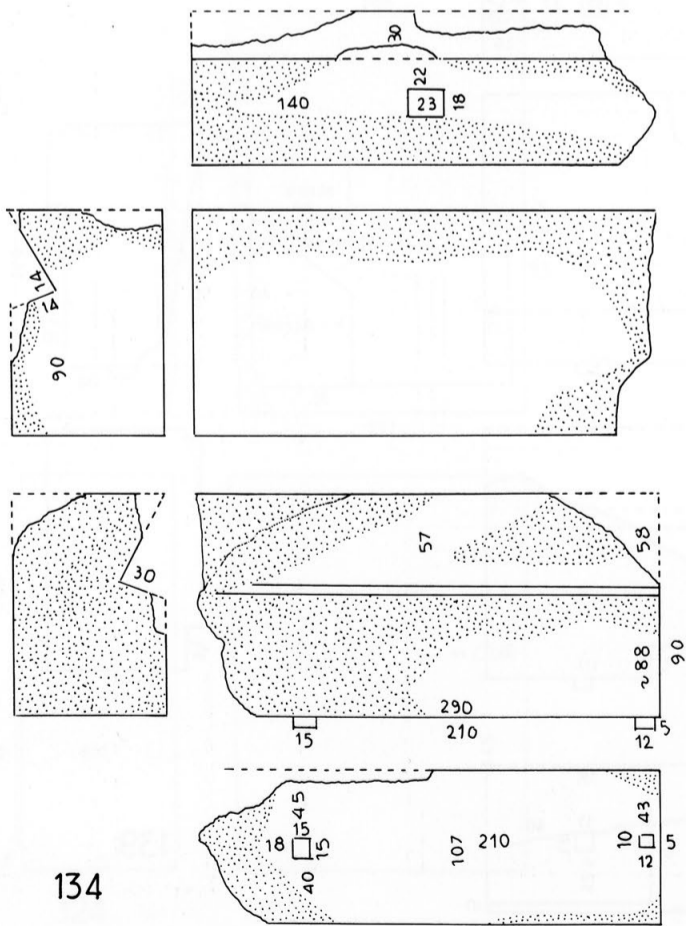
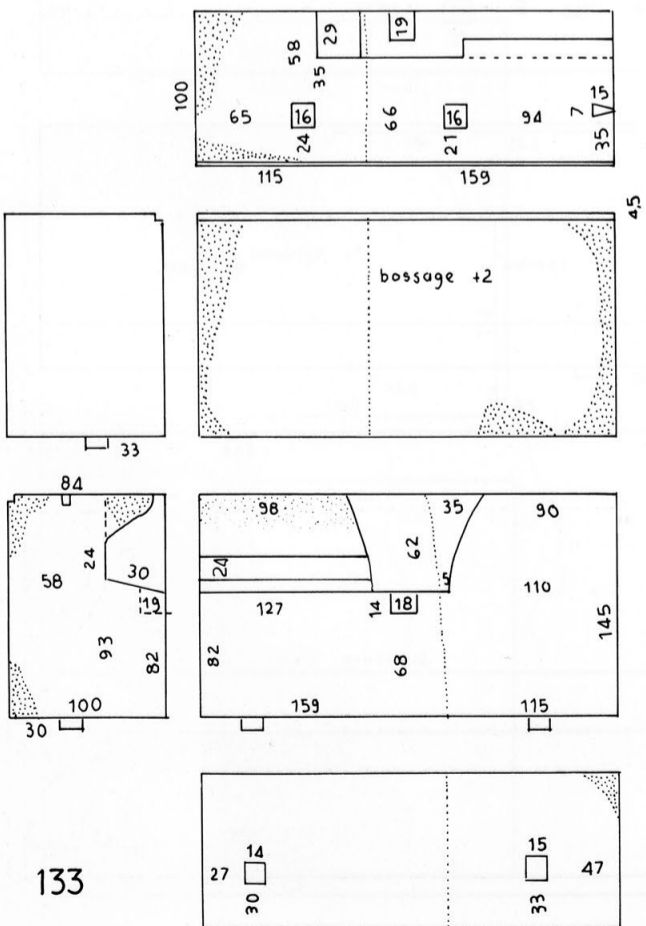
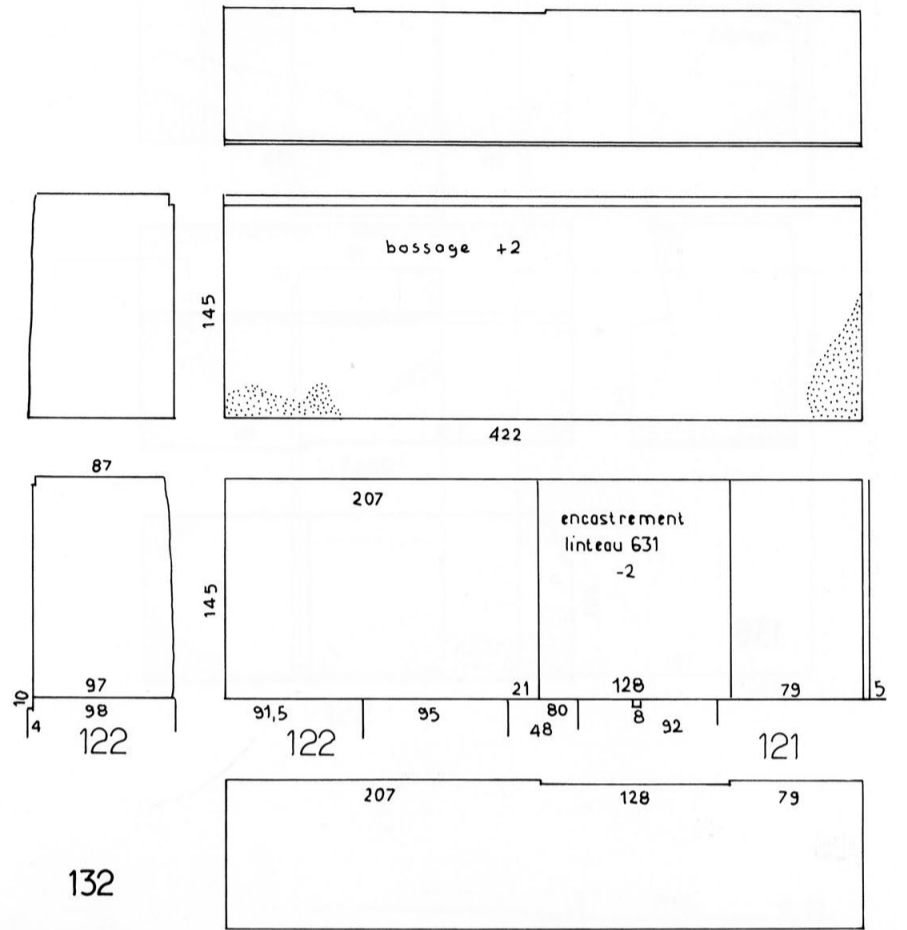
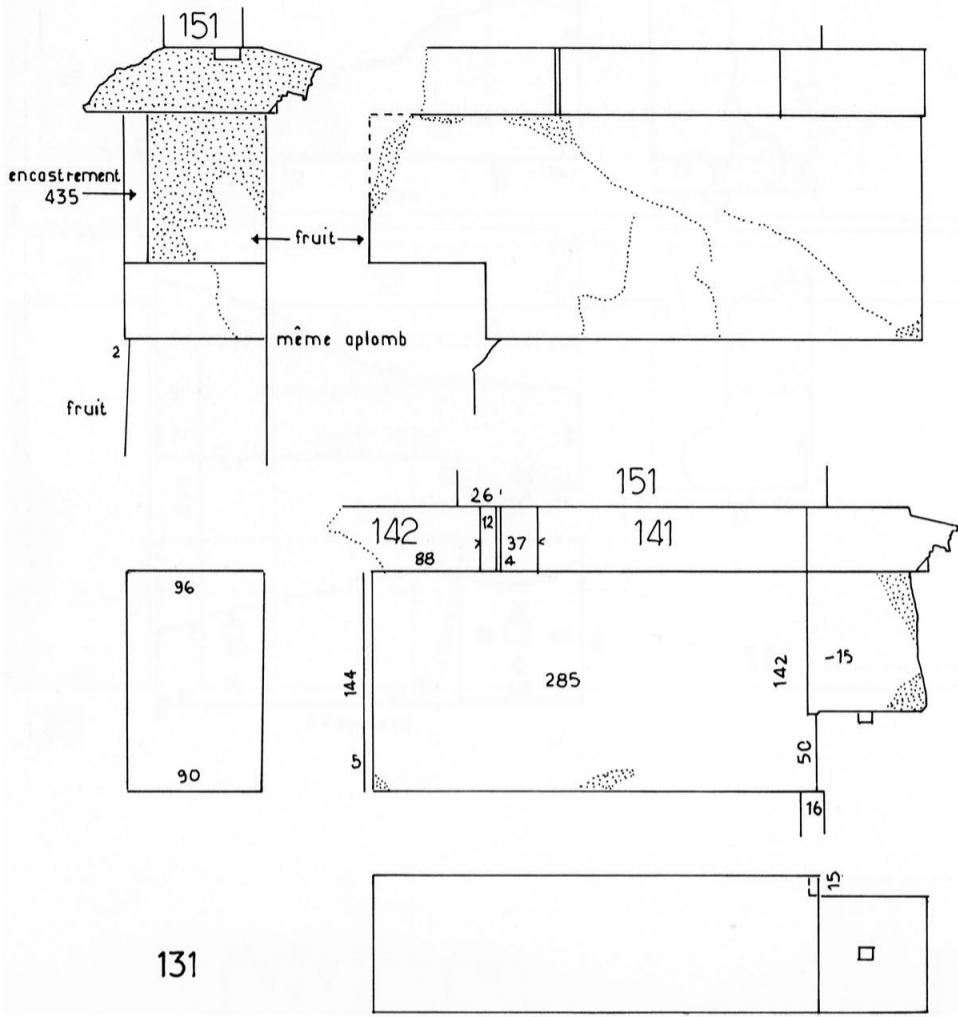


Illustration 58 - Mur 1, assise 3 : blocs 131 à 135.

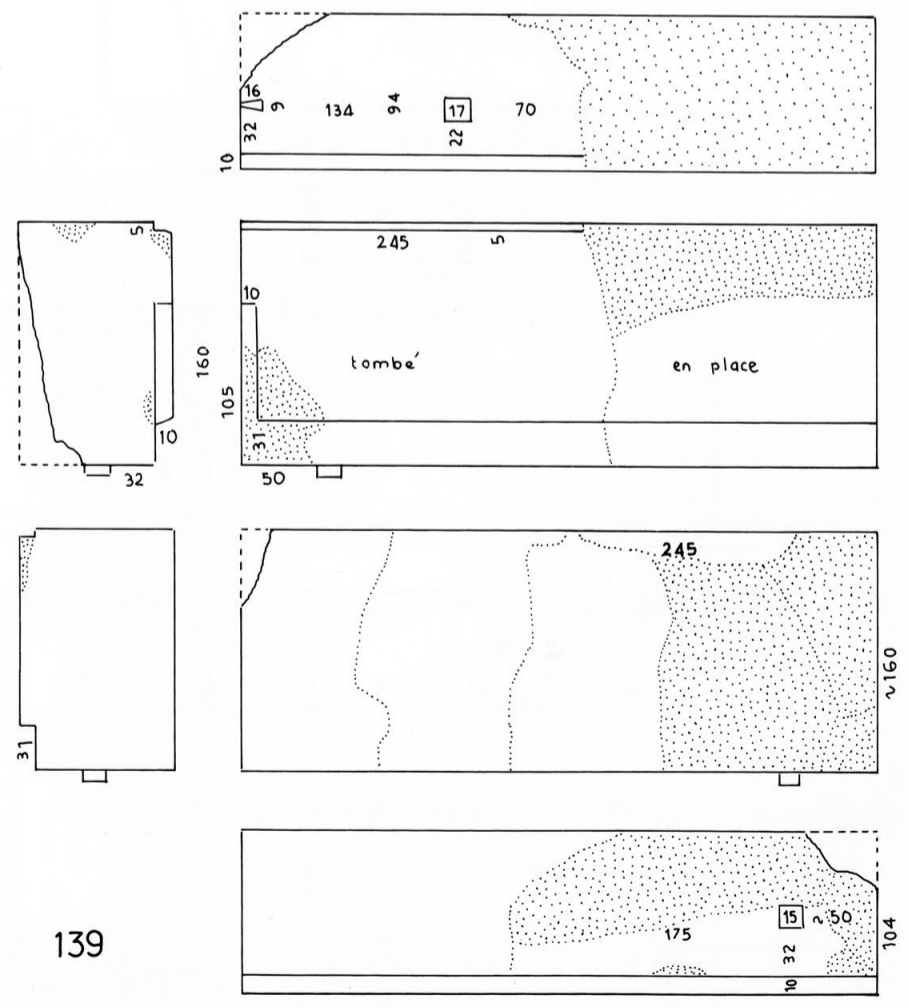
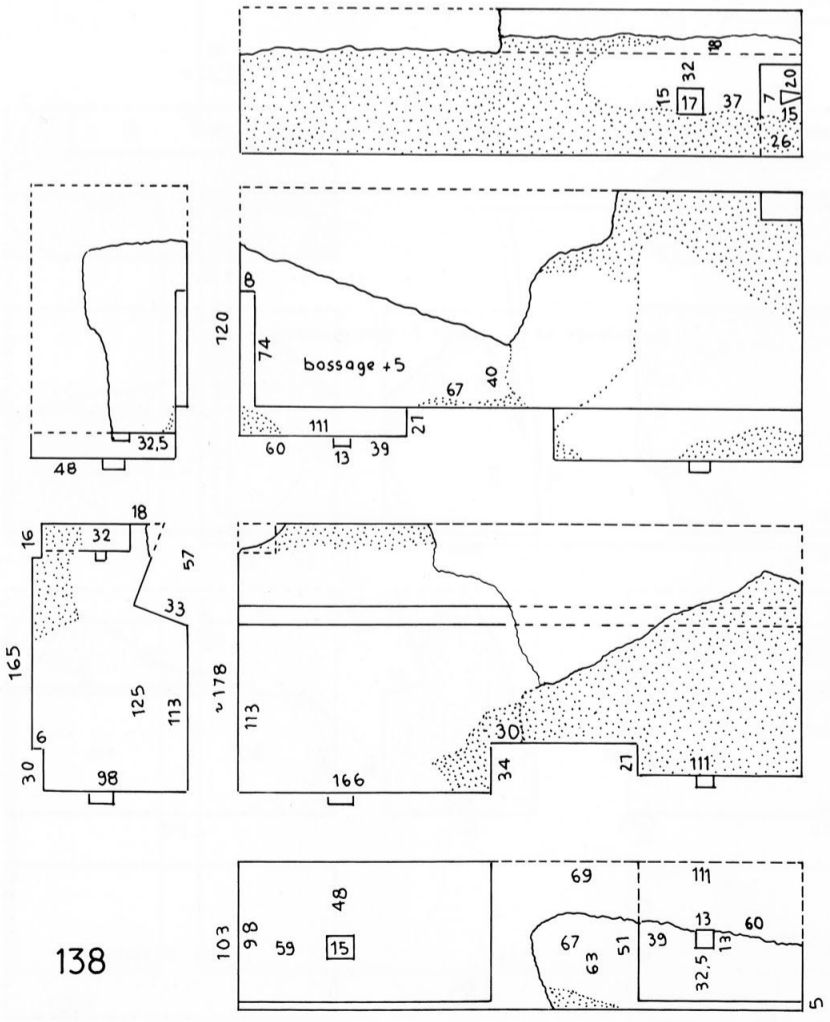
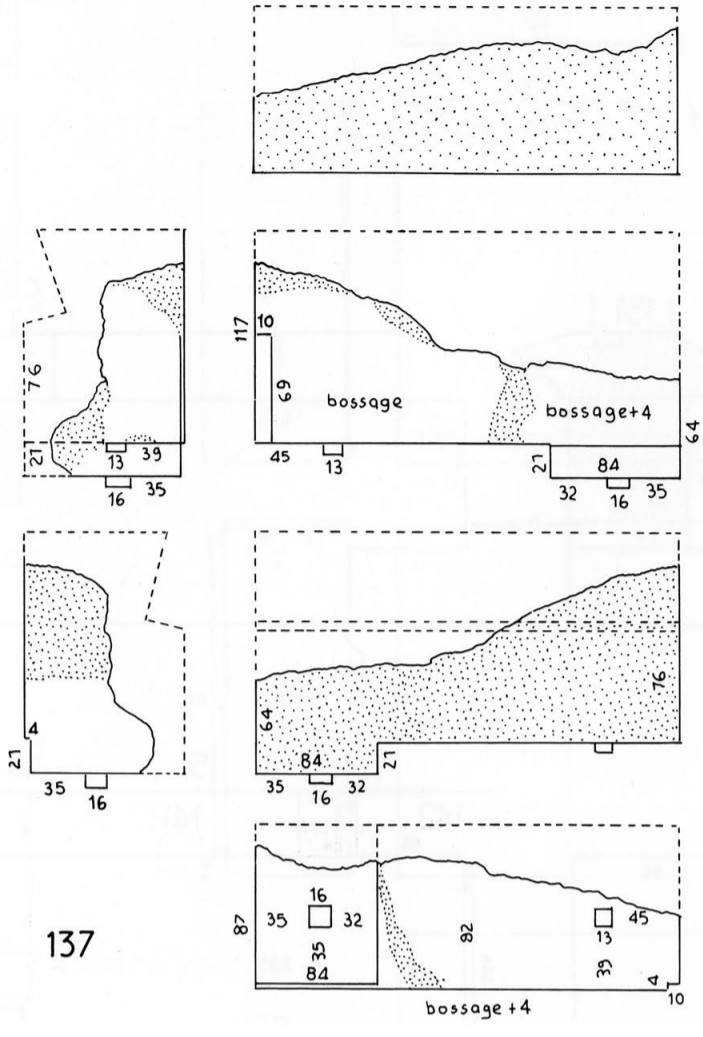
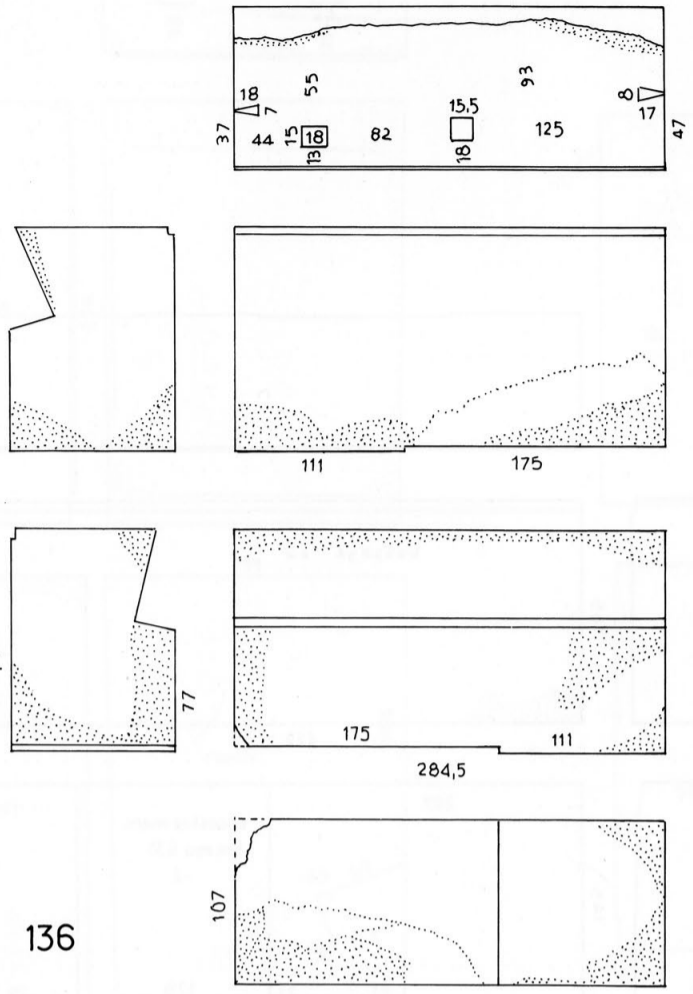


Illustration 59 - Mur 1, assise 3 : blocs 136 à 139.

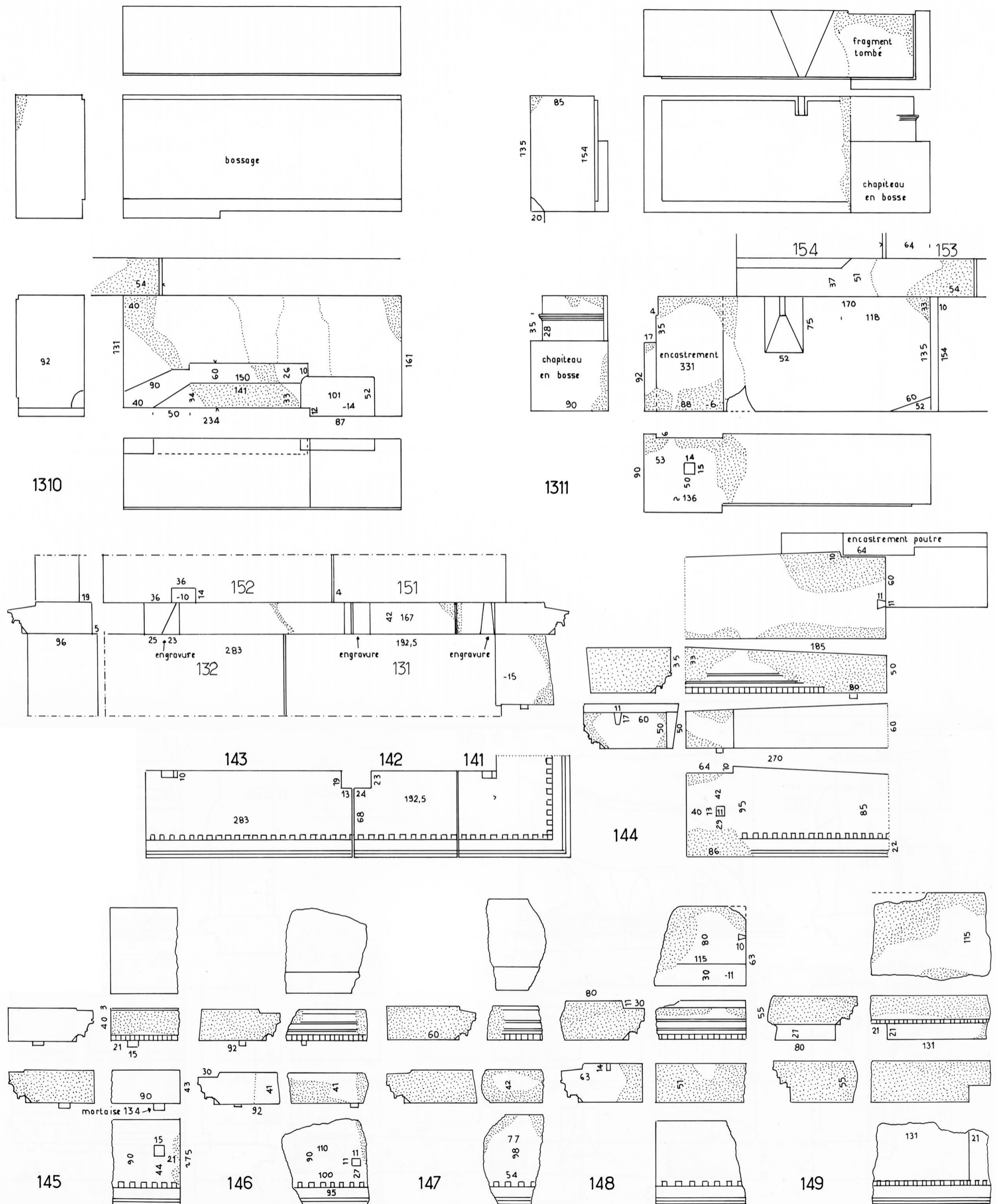
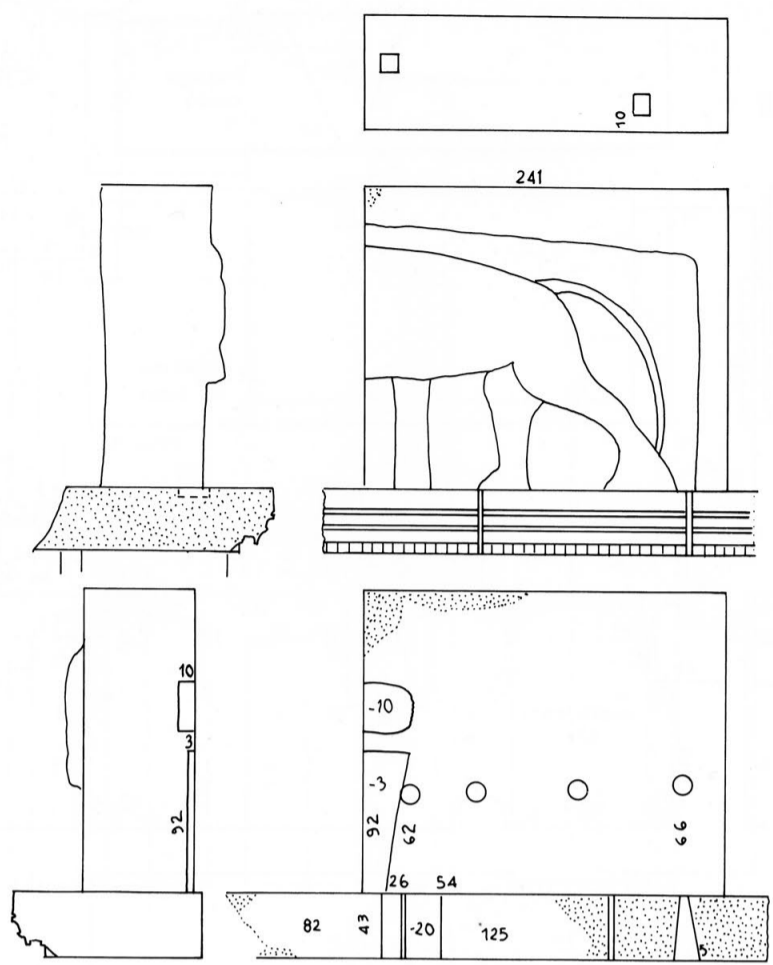
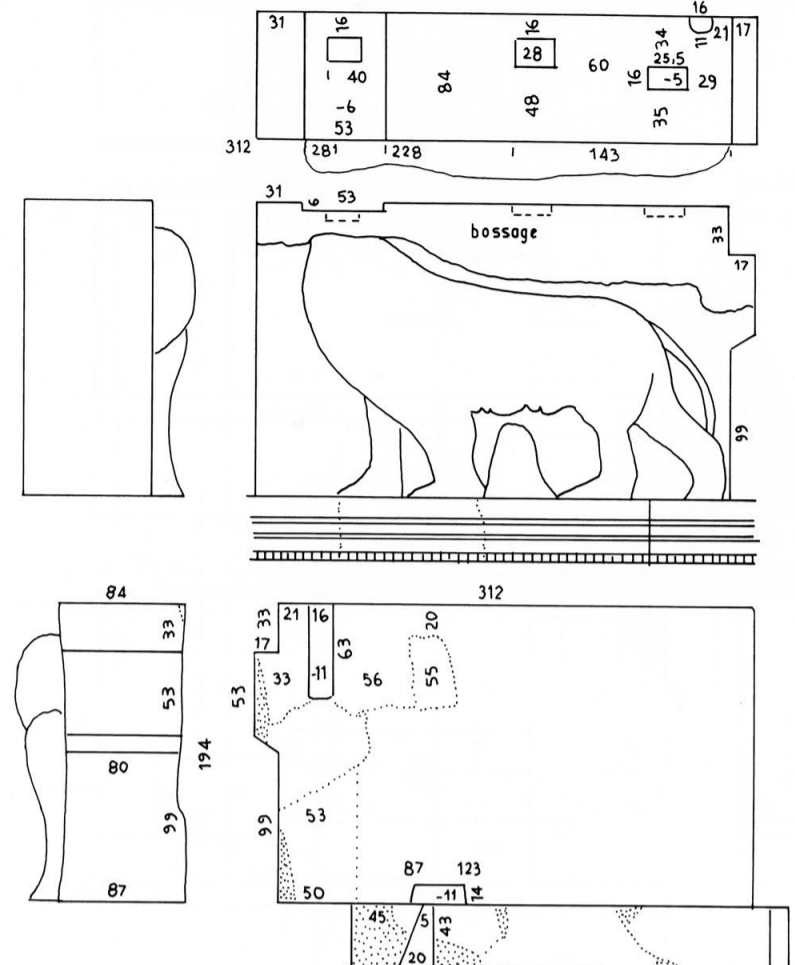


Illustration 60 - Mur 1, assises 3 et 4 : blocs 1310 et 1311, corniches 141 à 1410.



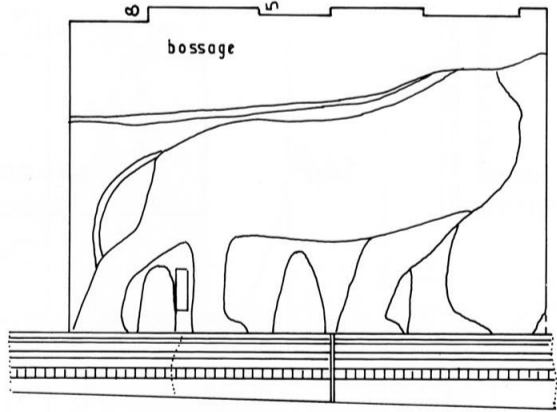
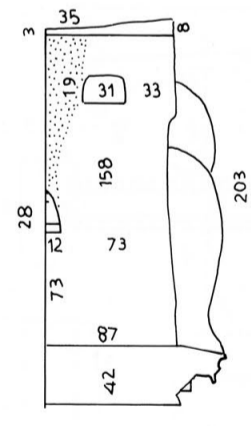
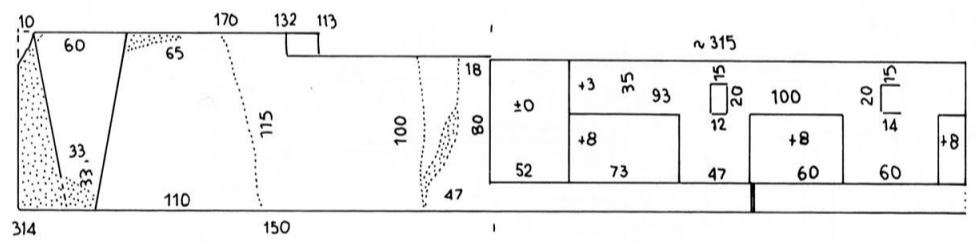
151

cl. 186



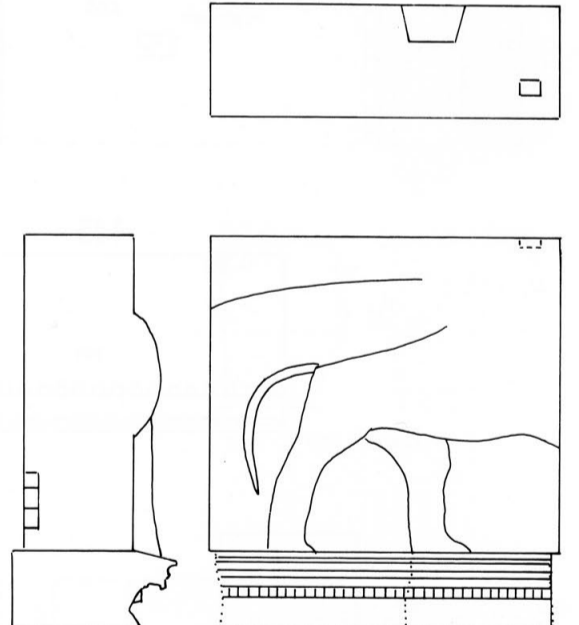
152

cl. 186



153

cl. 187



154

cl. 187, 188

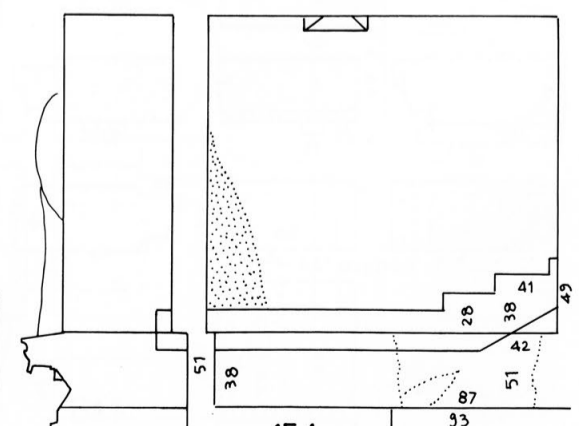
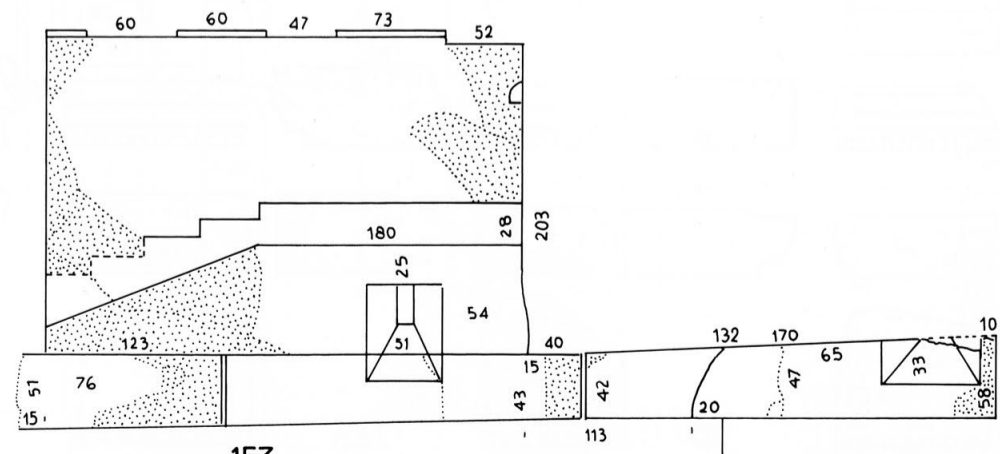


Illustration 61 - Mur 1, assise 5 : lions 151 à 154.

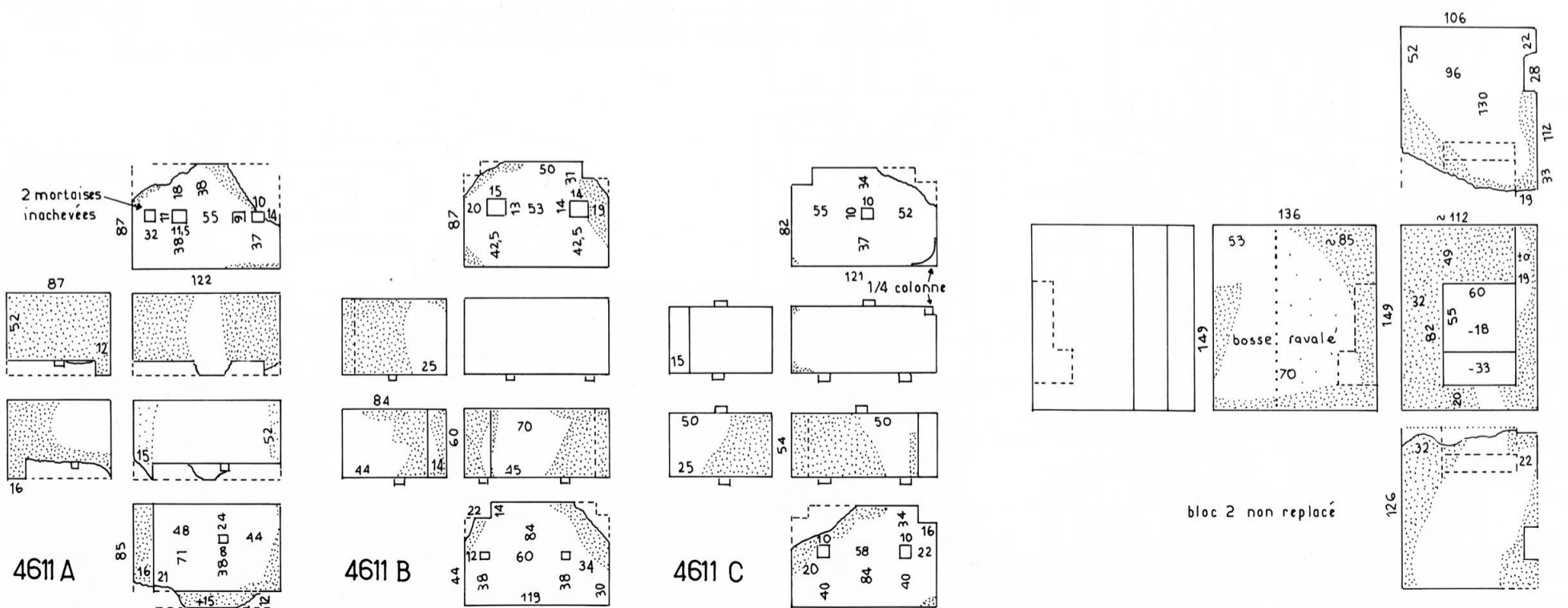
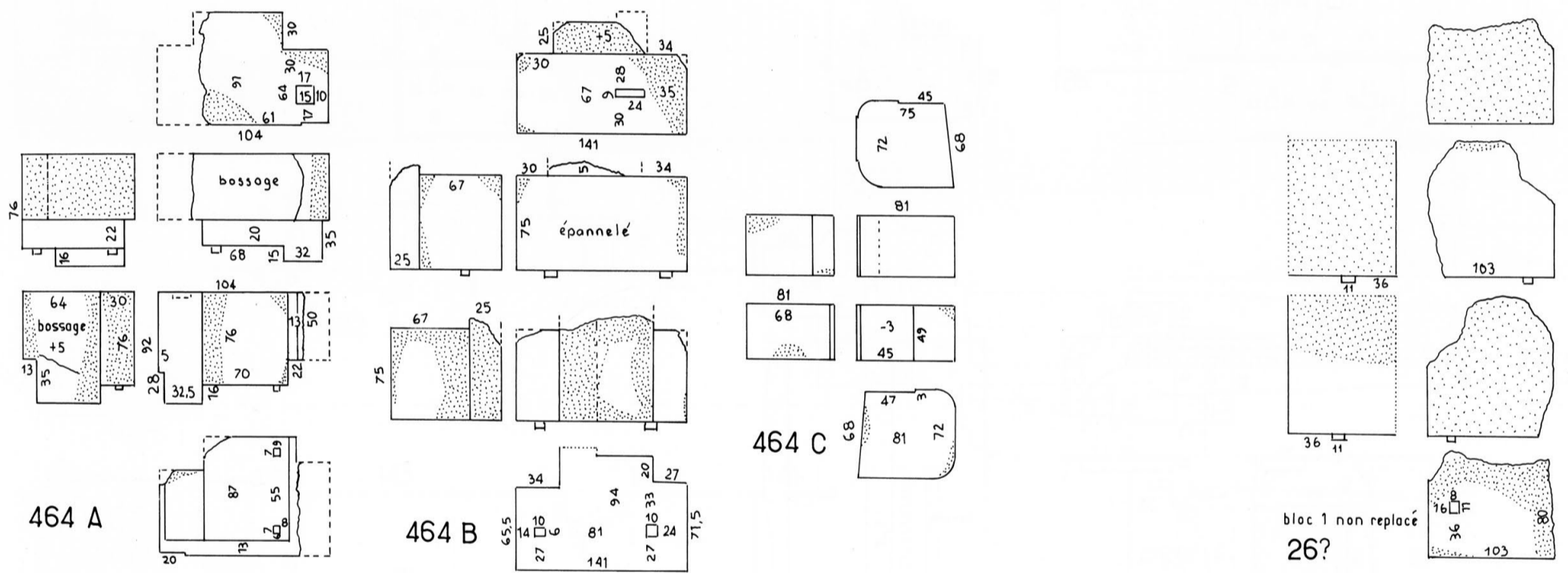
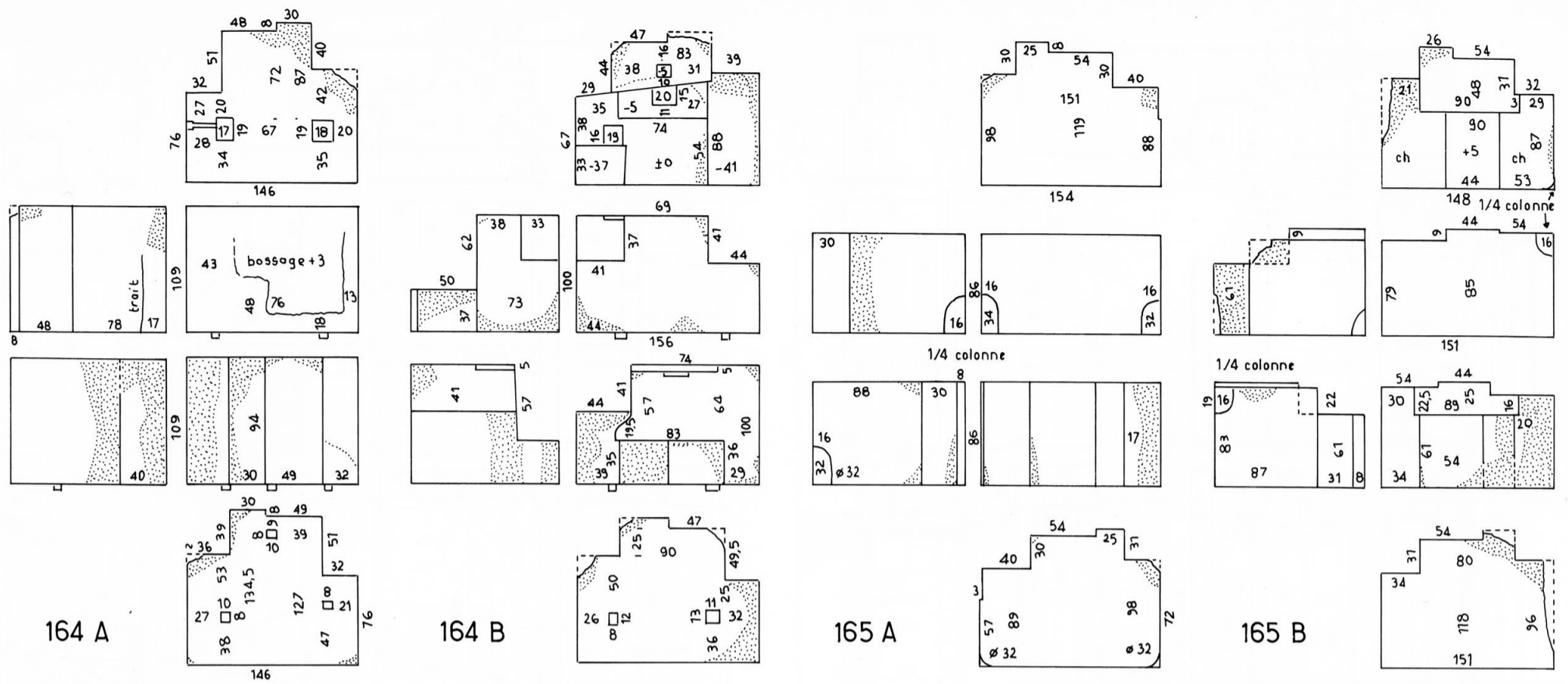


Illustration 62 - Murs 1 et 4, assise 6 : piles intermédiaires 164, 165, 464 et 4611, blocs n°s 1 et 2 non remplacés.

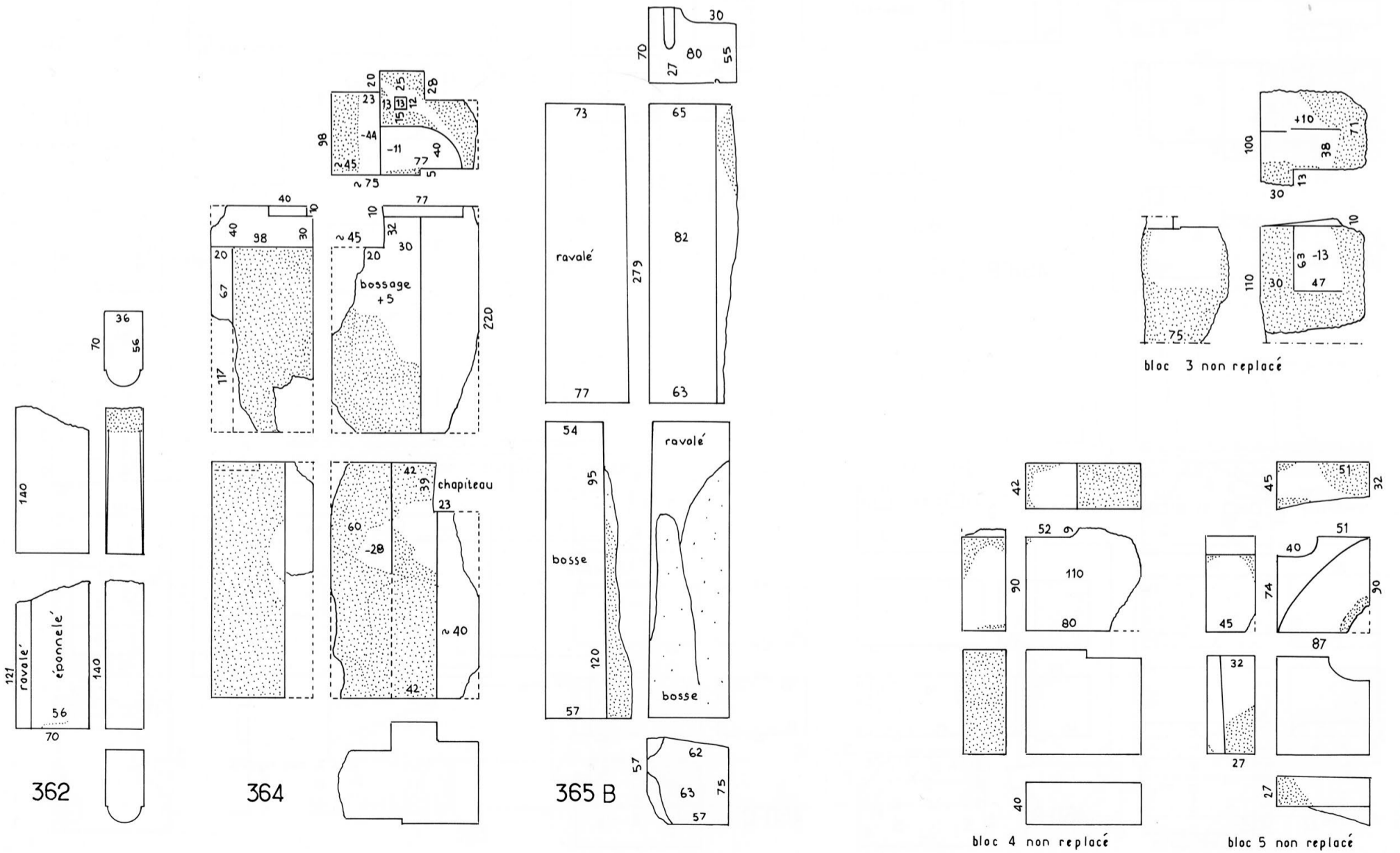
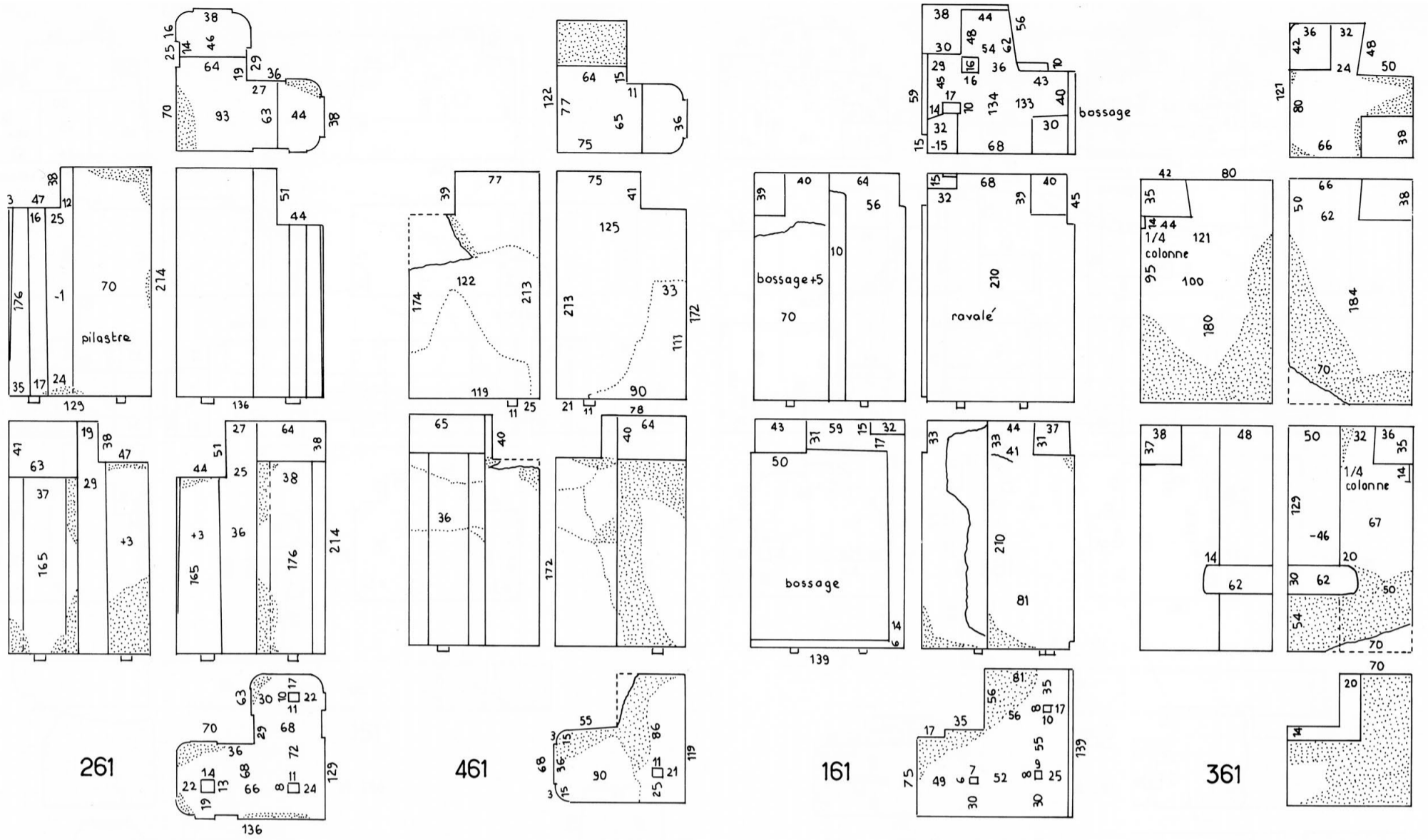


Illustration 63 - Assise 6 : blocs d'angle 161 à 461, blocs du mur 3 : 362-364-365B, blocs n°s 3-4-5 non remplacés.

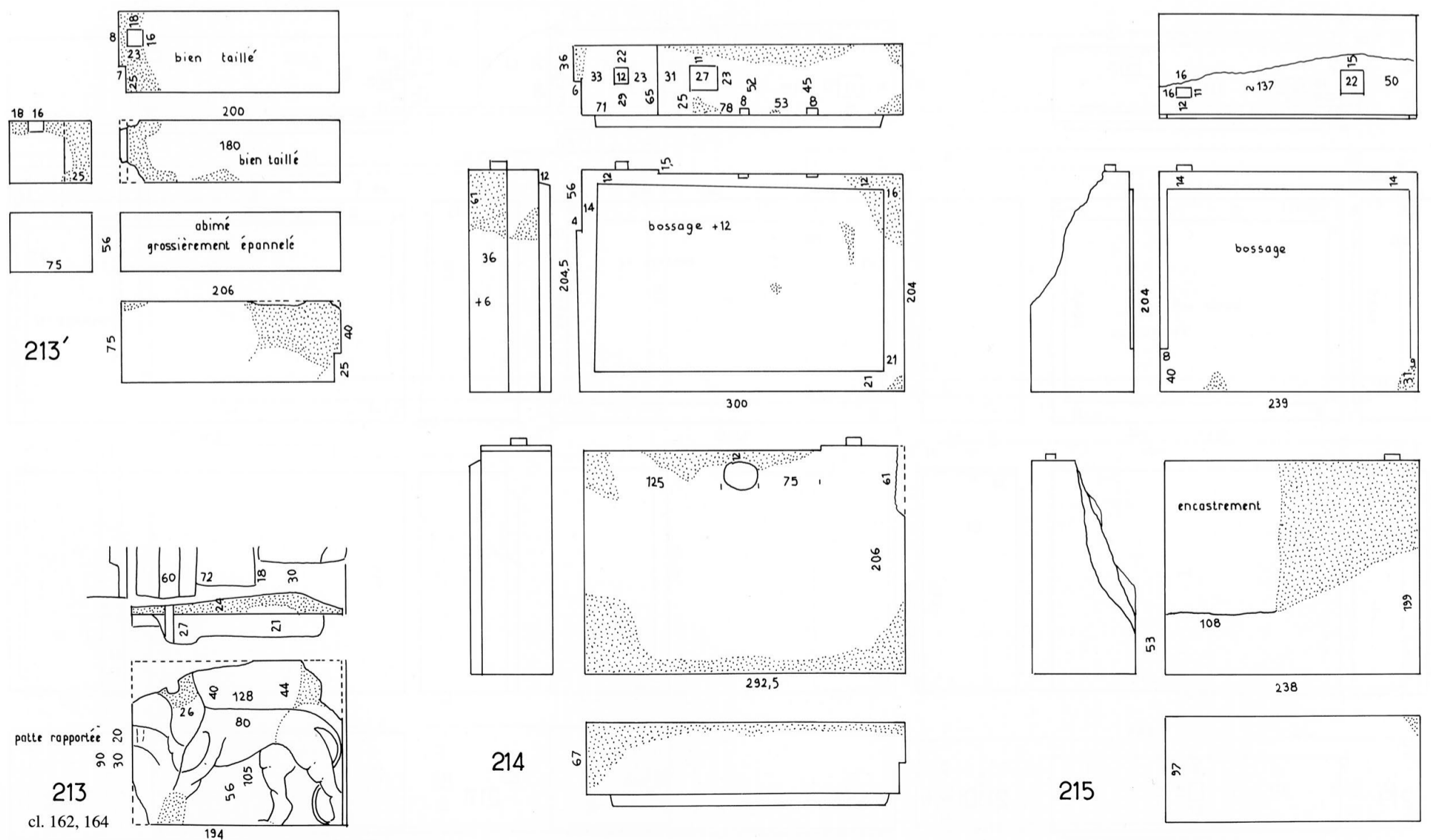
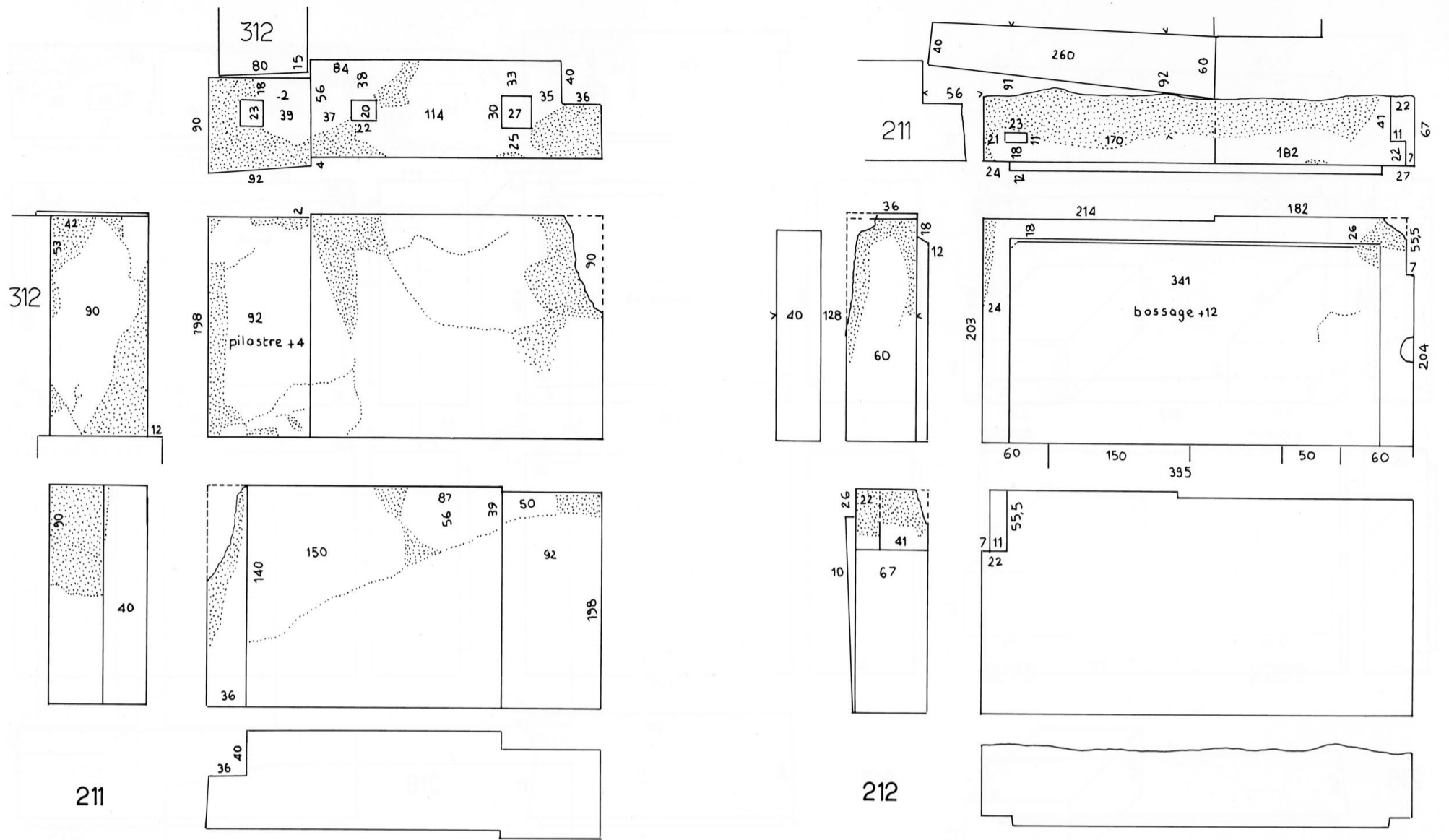


Illustration 64 - Mur 2, assise 1 : blocs 211 à 215.



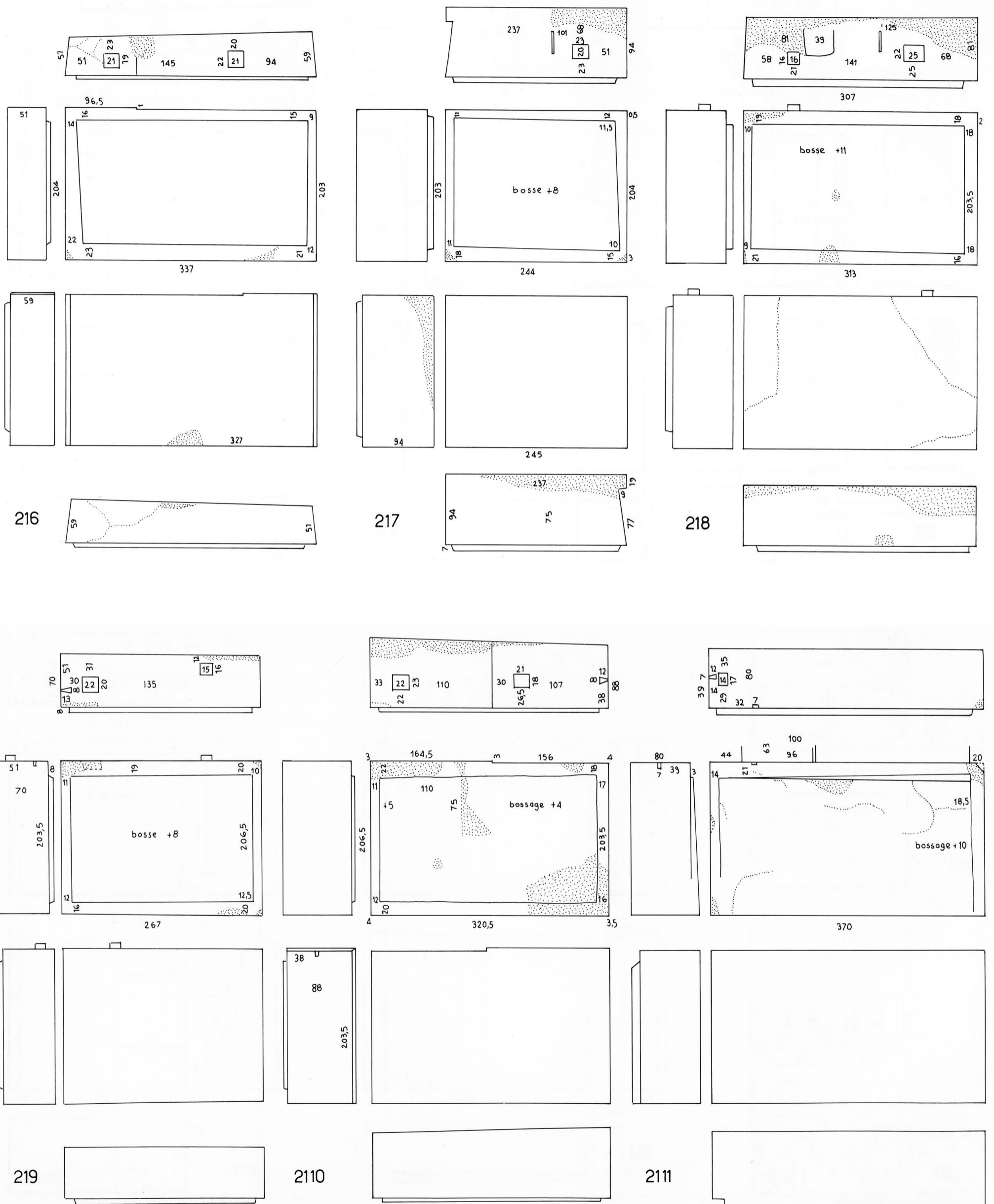


Illustration 65 - Mur 2, assise 1 : blocs 216 à 2111.

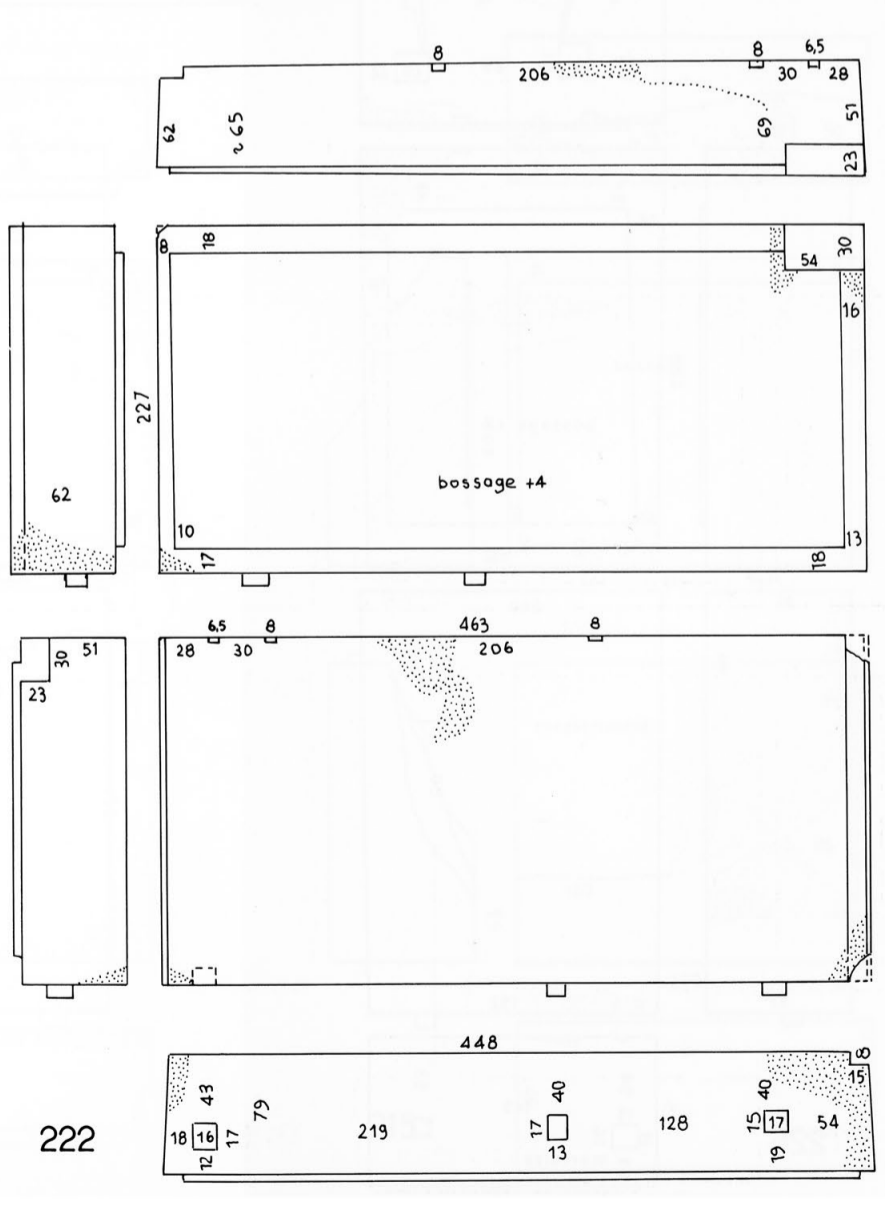
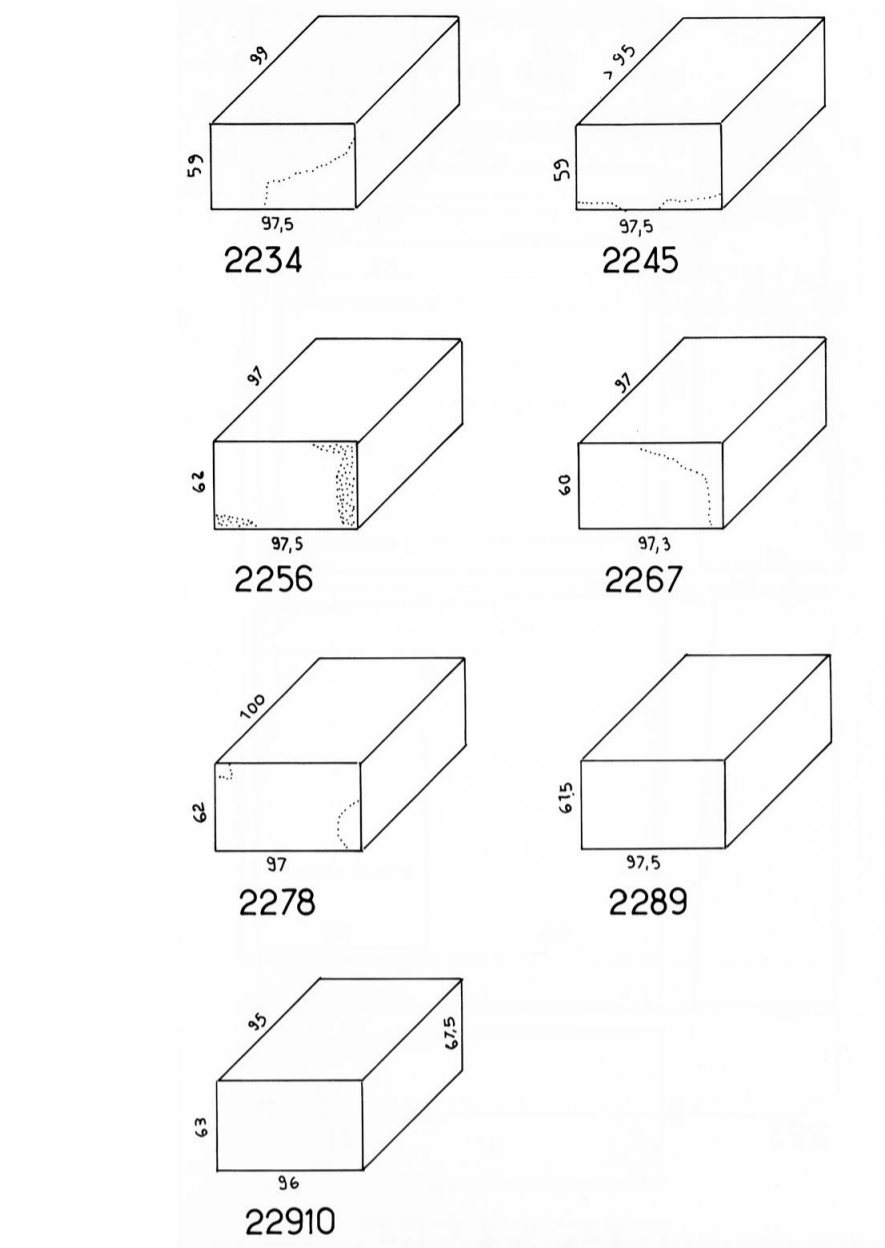
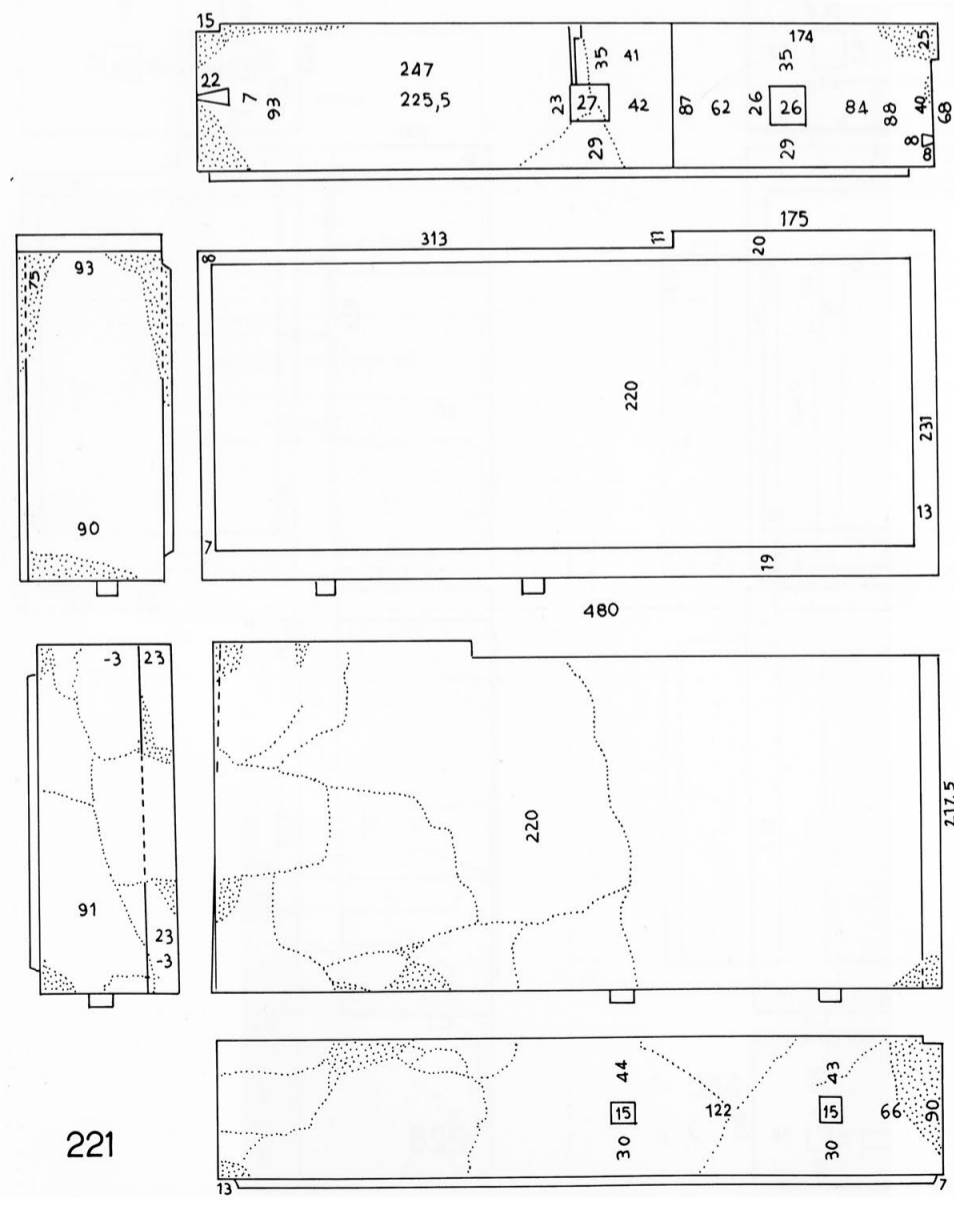
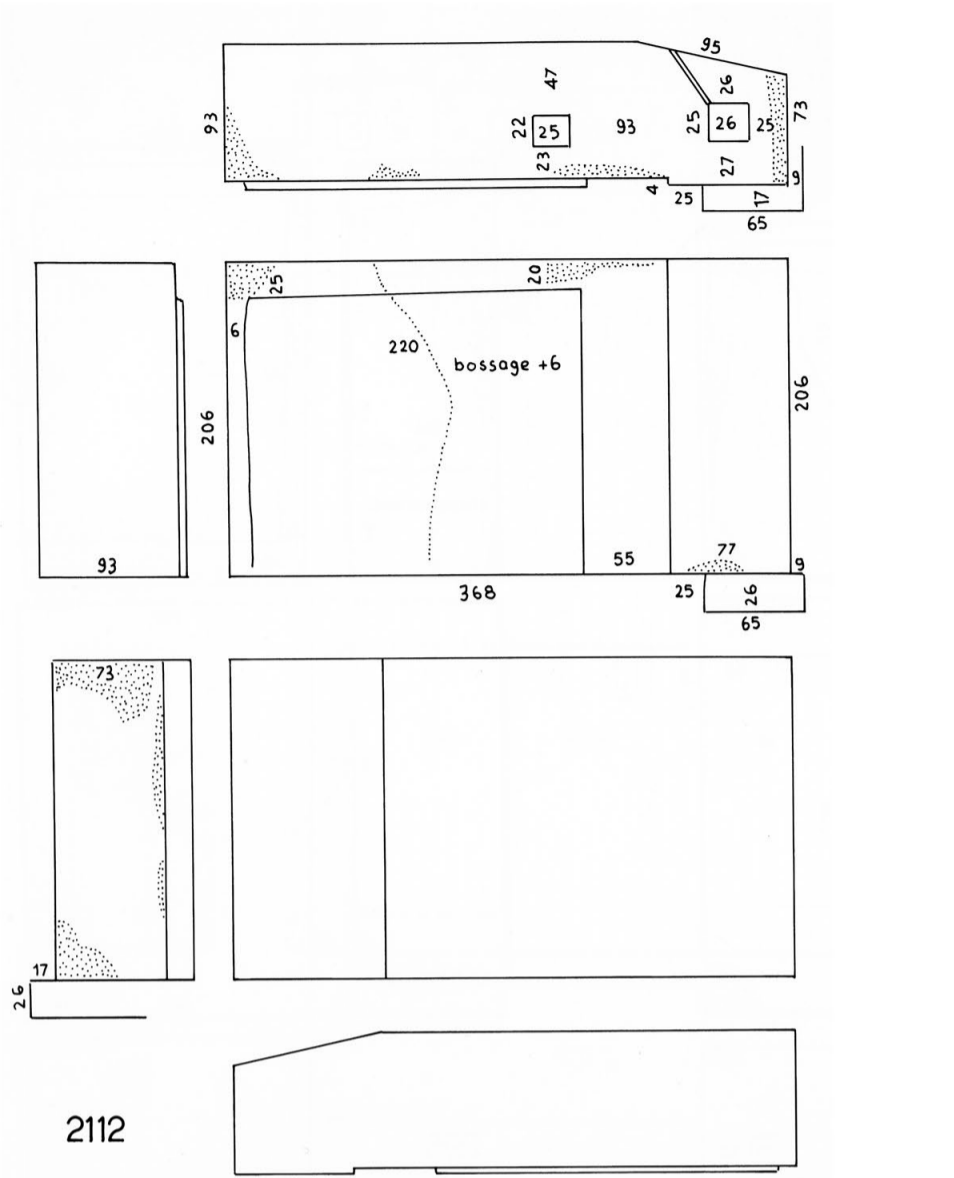


Illustration 66 - Mur 2, assises 1 et 2 : blocs 2112-221-222, blocs d'allège 2234 à 22910.

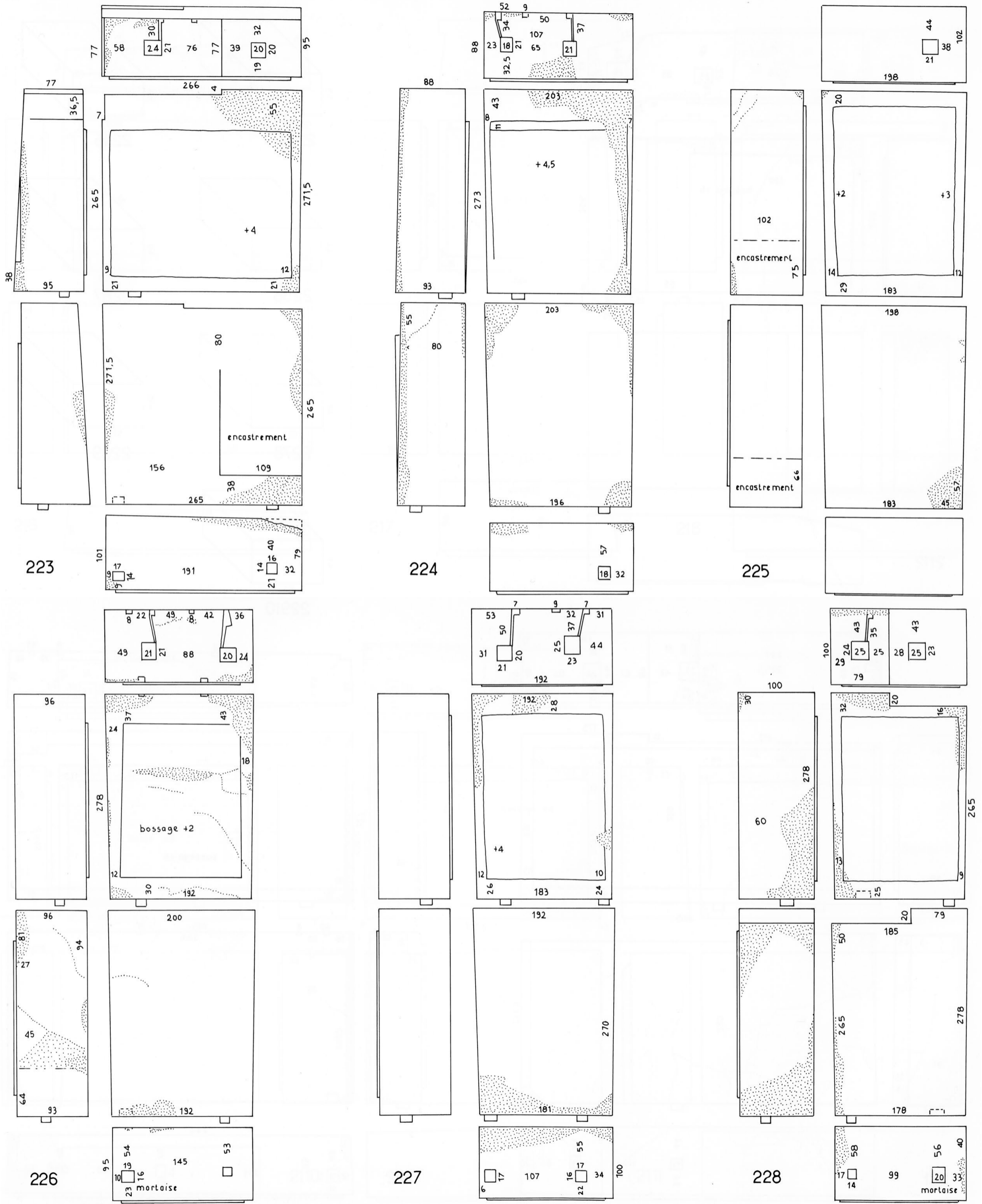
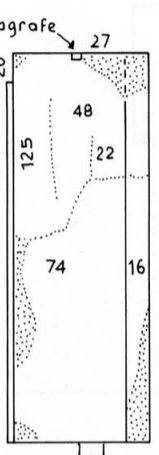
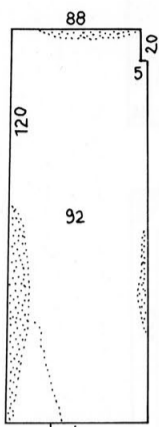
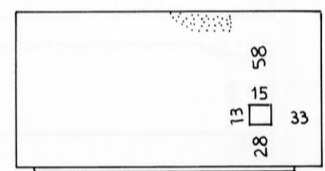
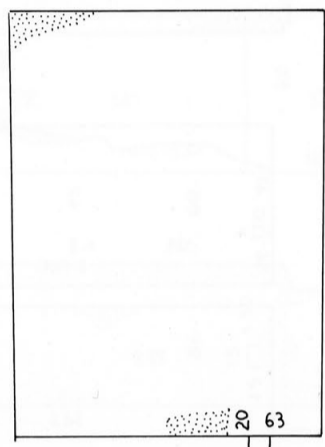
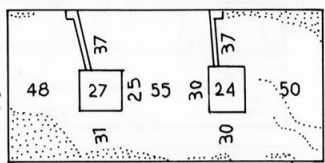
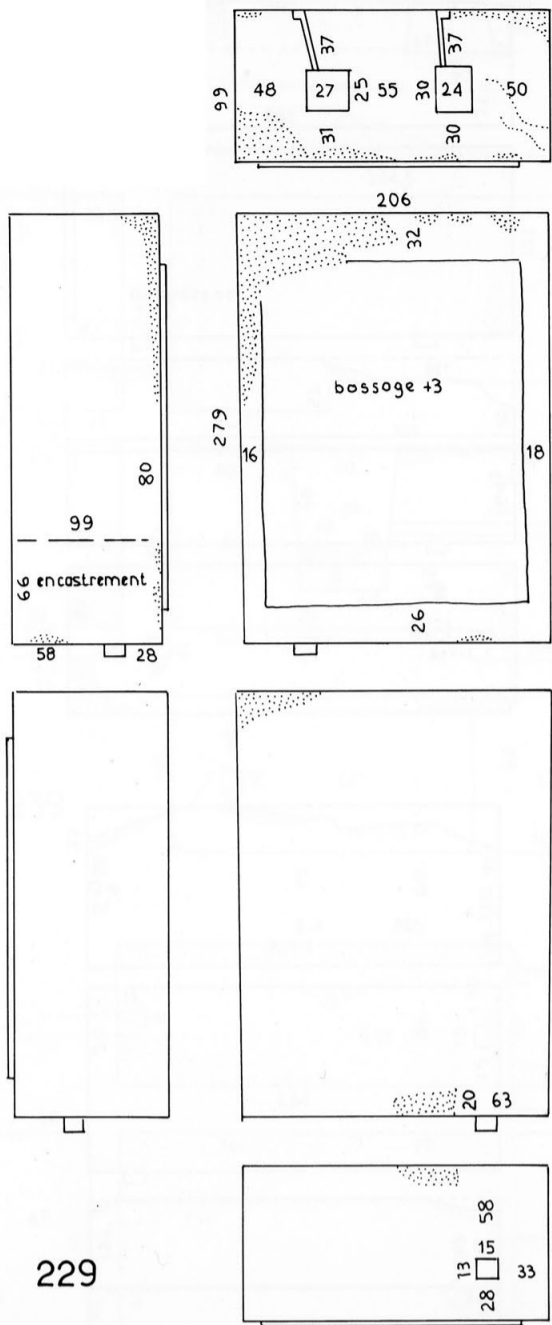
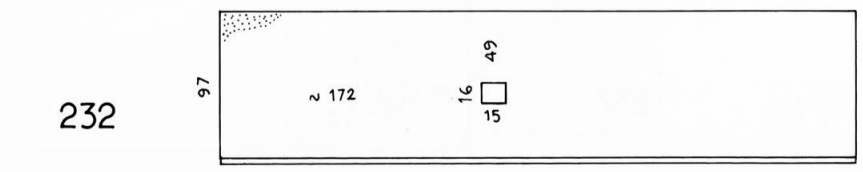
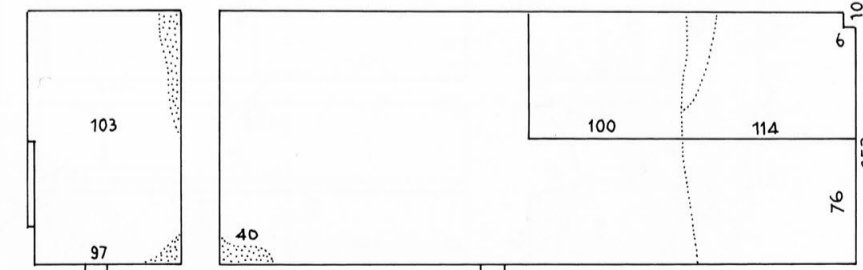
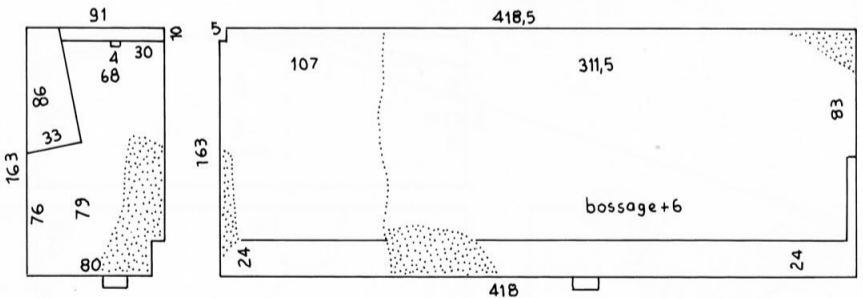
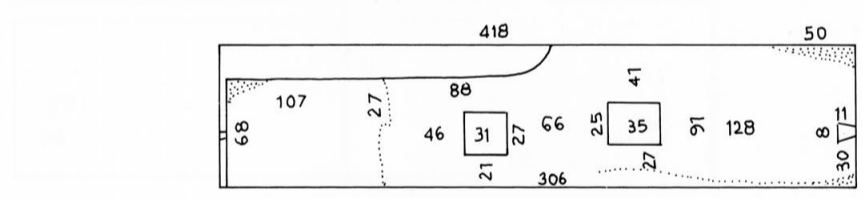
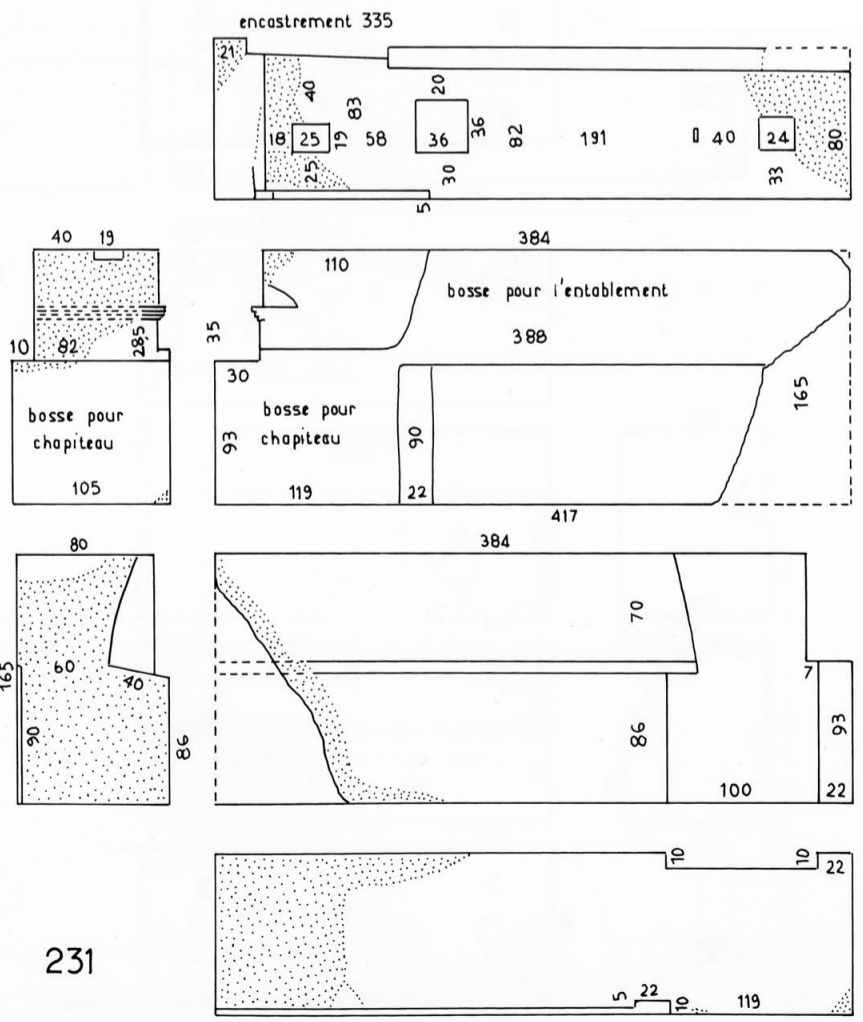
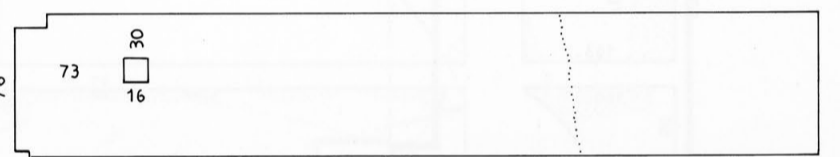
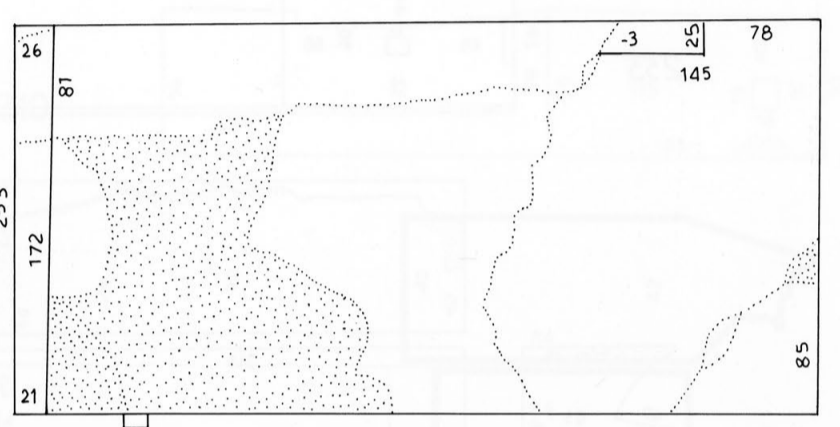
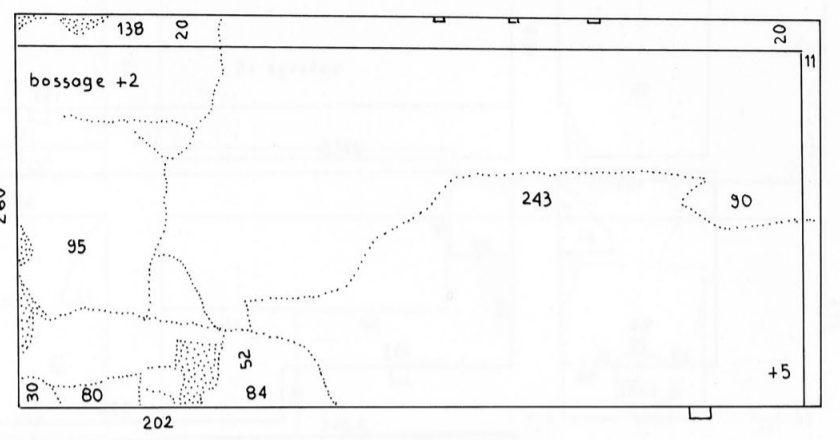
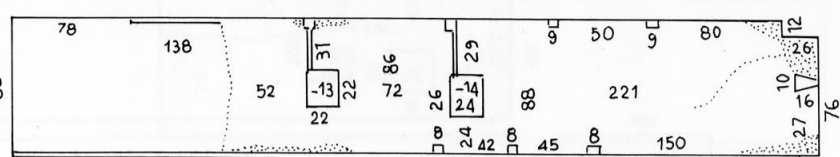


Illustration 67 - Mur 2, assise 2 : blocs 223 à 228.



2210



232

cl. 265, 266

Illustration 68 - Mur 2, assises 2 et 3 : blocs 229 à 2210, blocs 231 et 232.

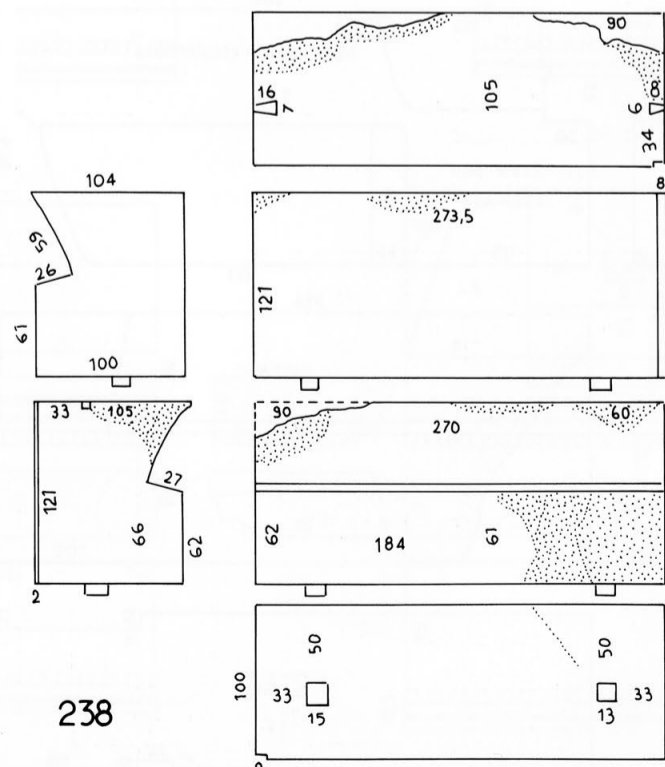
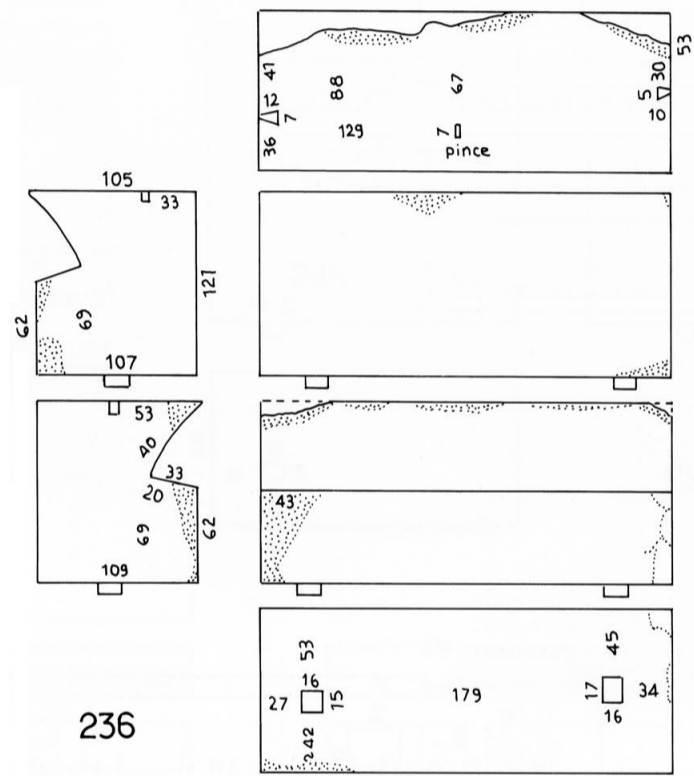
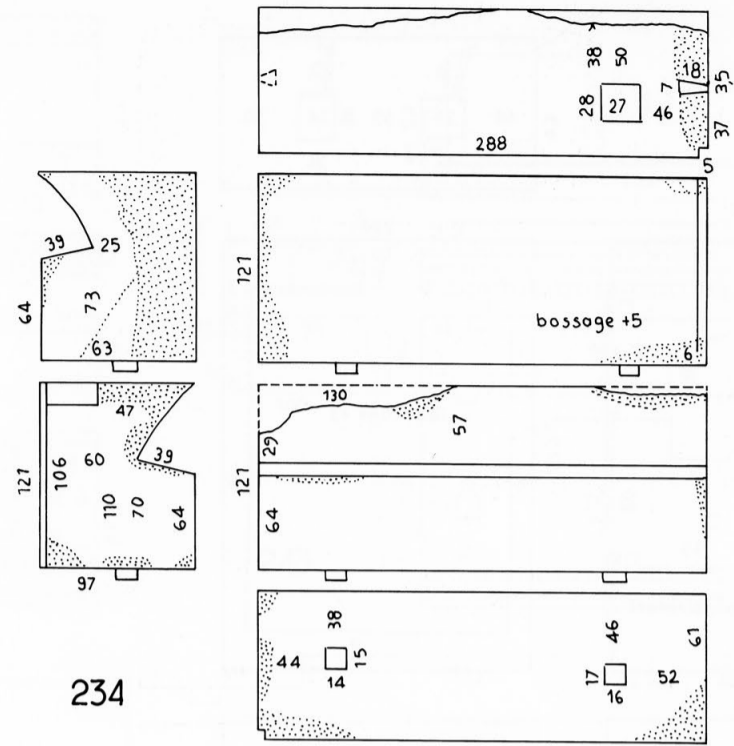
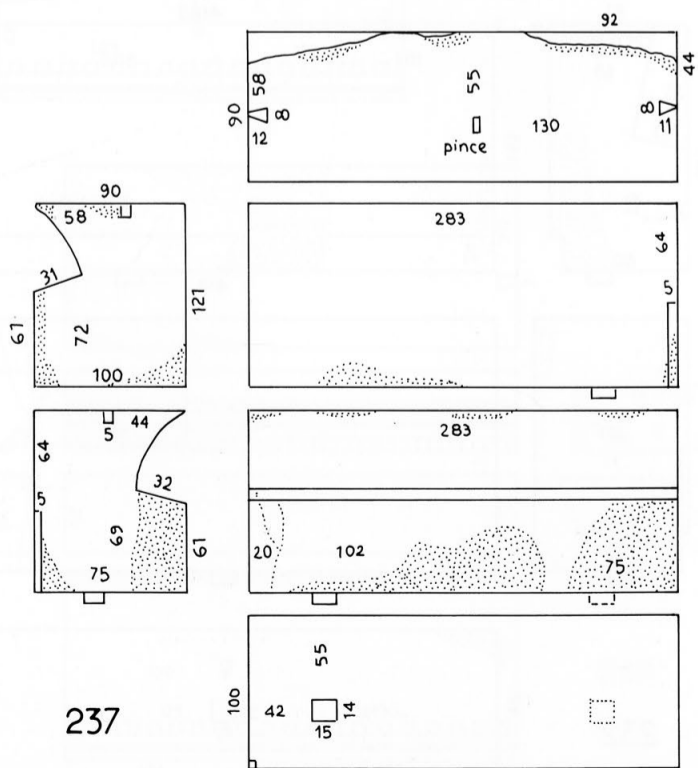
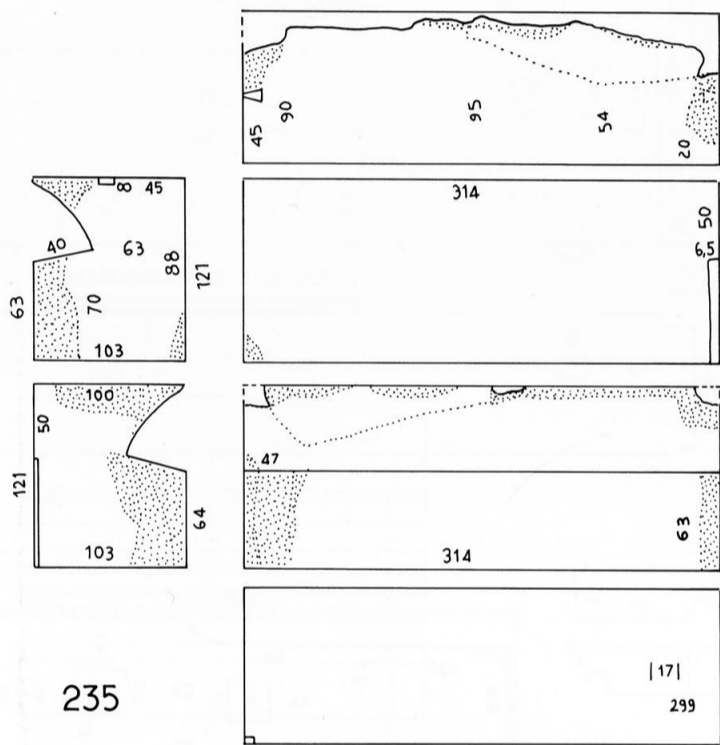
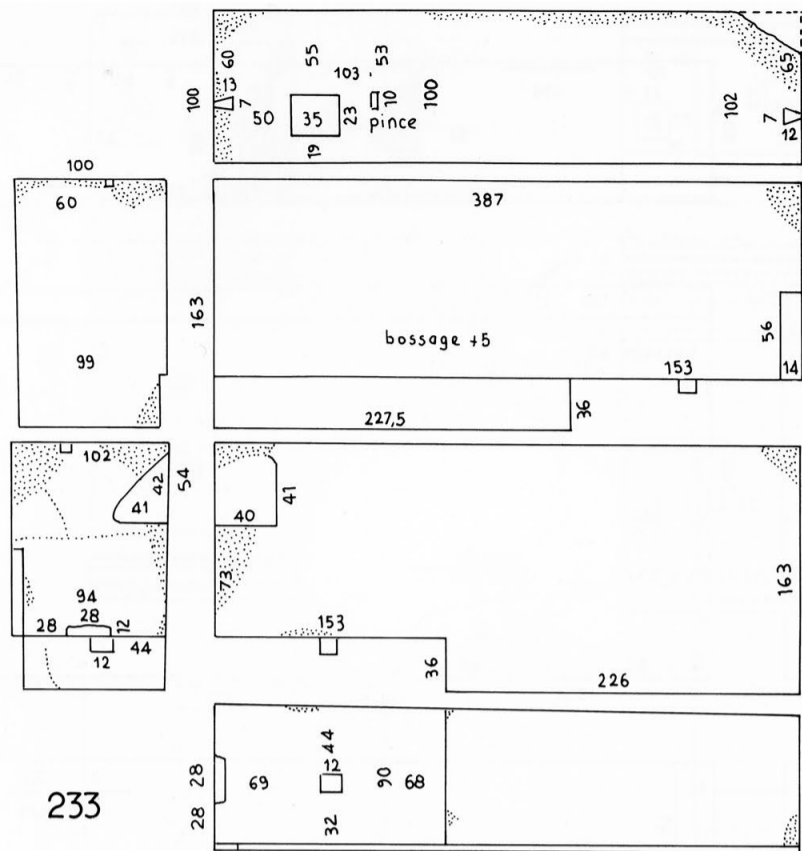


Illustration 69 - Mur 2, assise 3 : blocs 233 à 238.

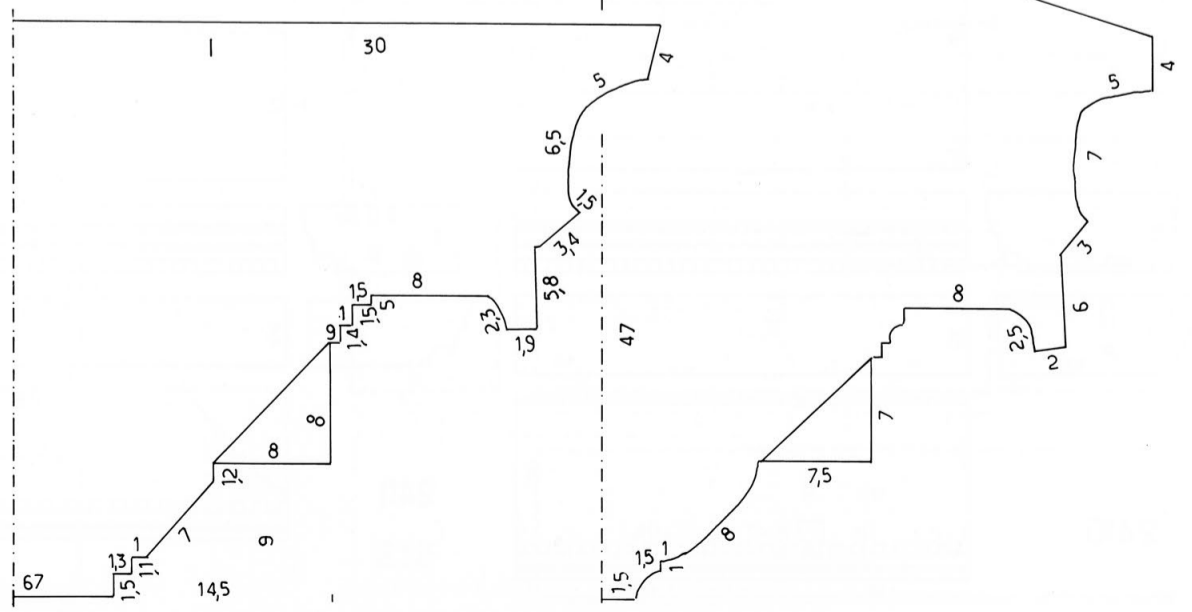
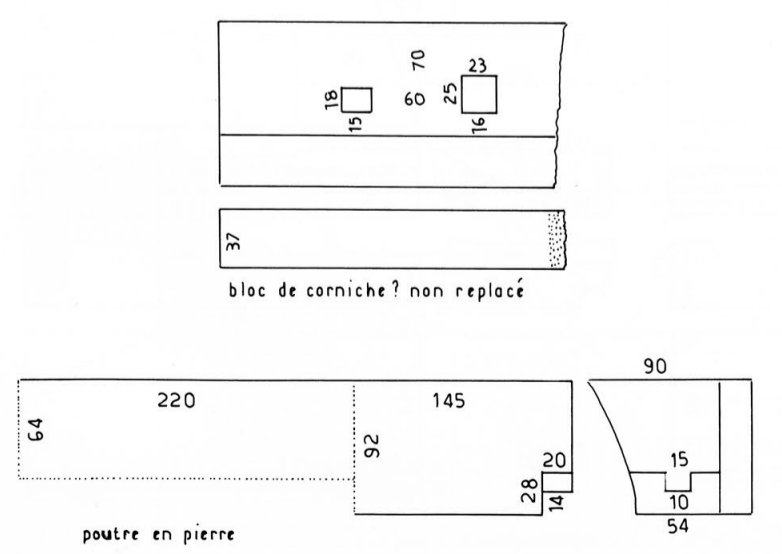
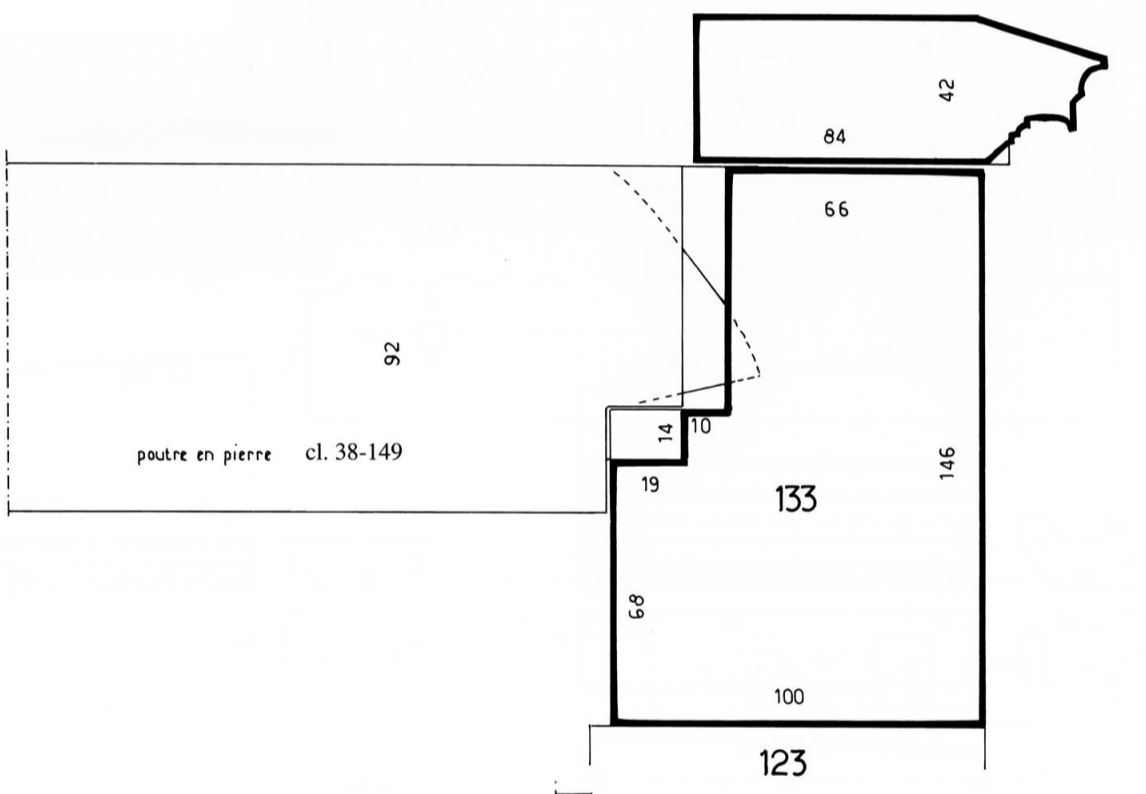
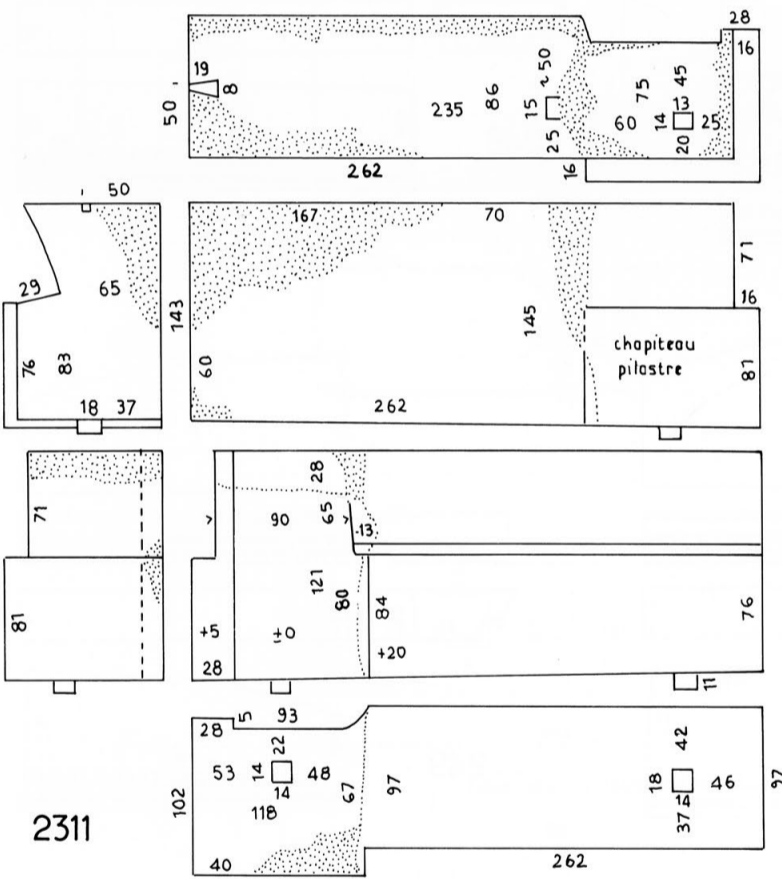
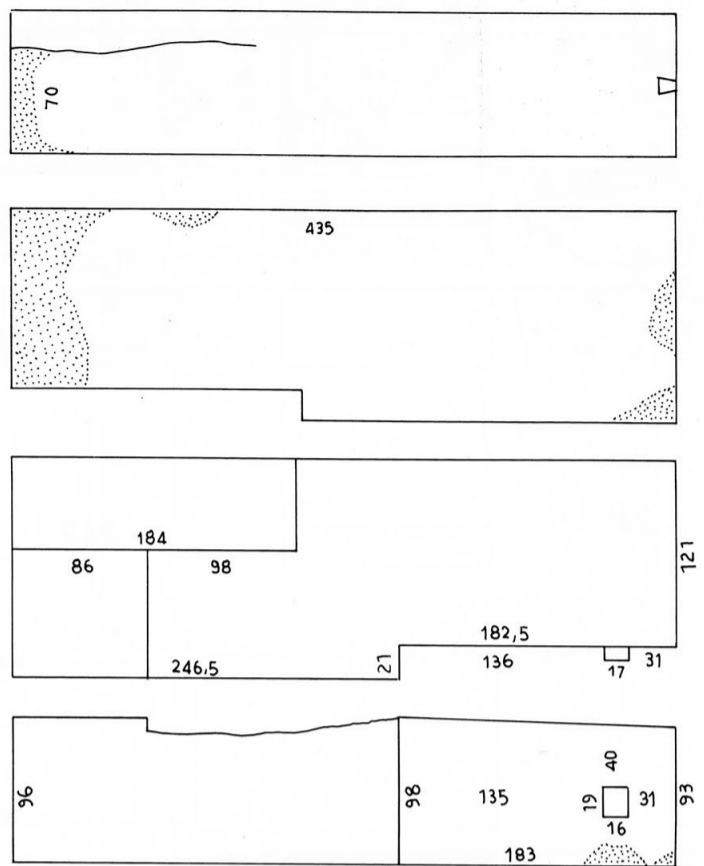
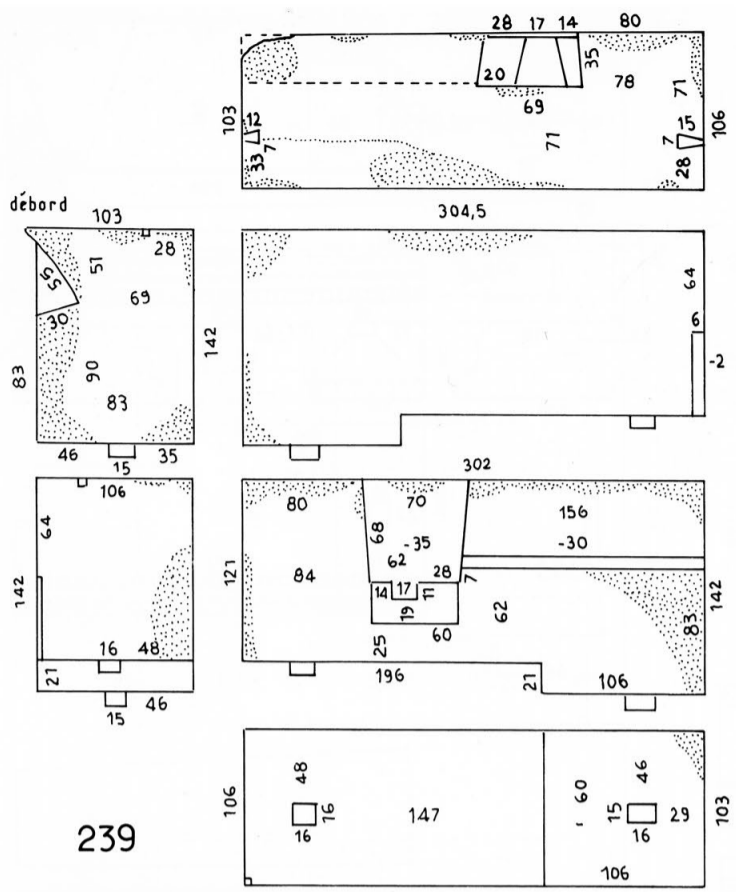
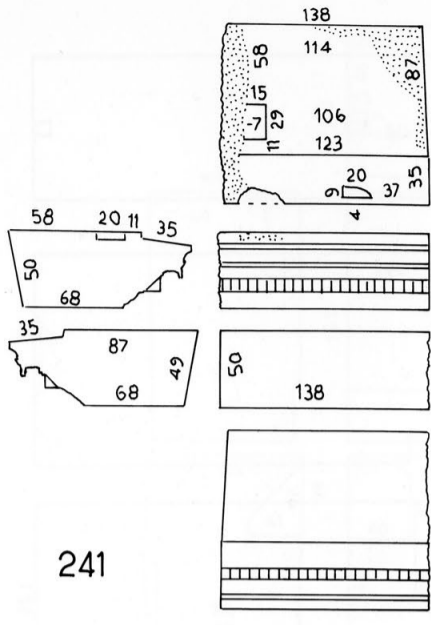
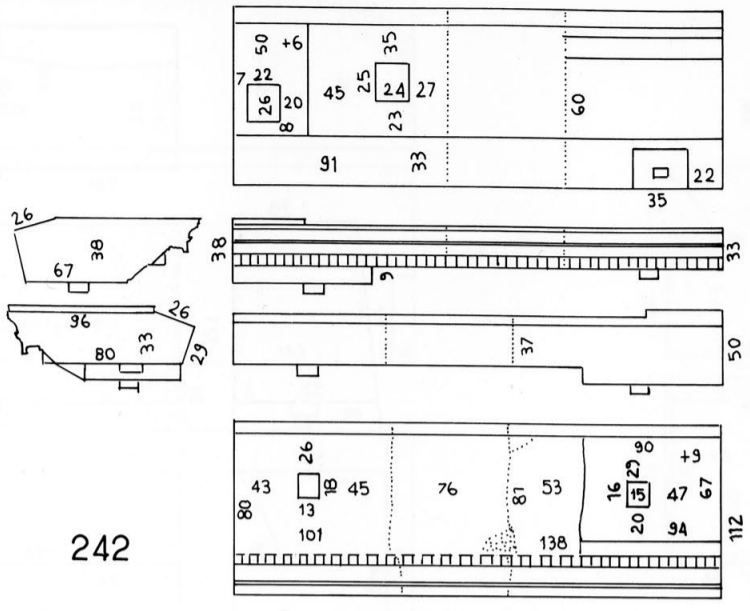


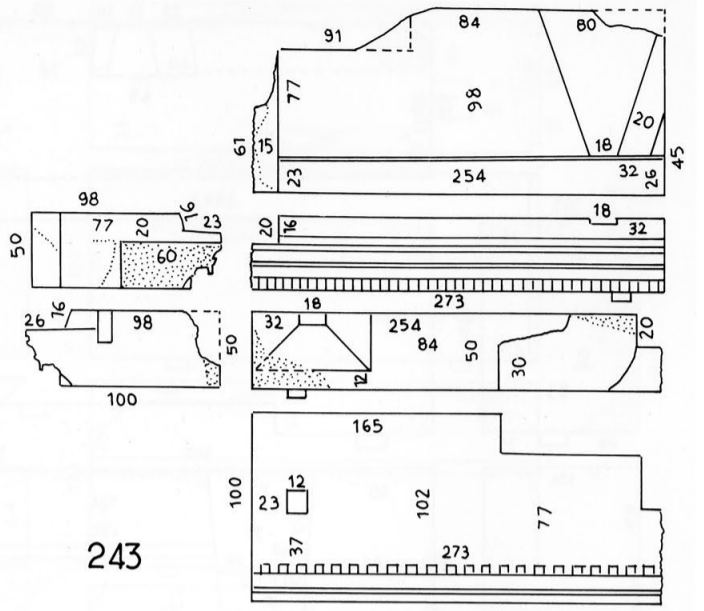
Illustration 70 - Mur 2, assise 3 : blocs 239 à 2311, poutre en pierre, profil des corniches, bloc de corniche ? non remplacé.



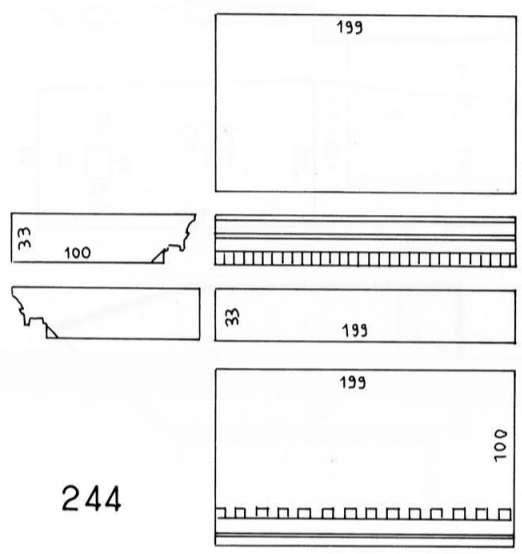
241



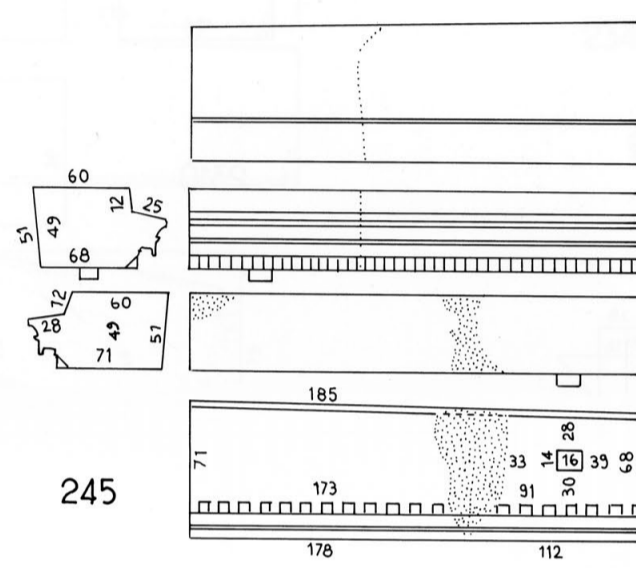
242



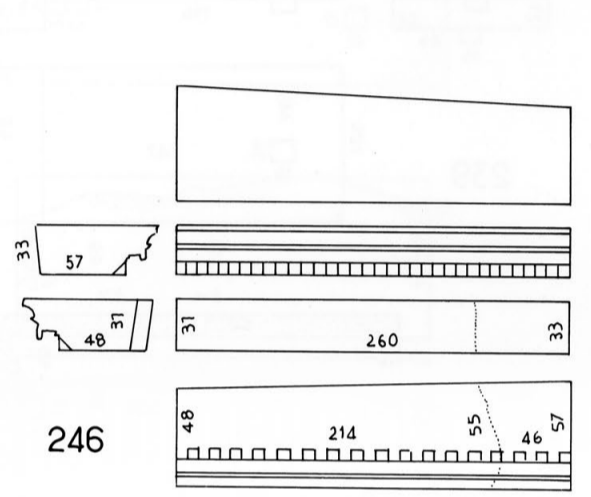
243



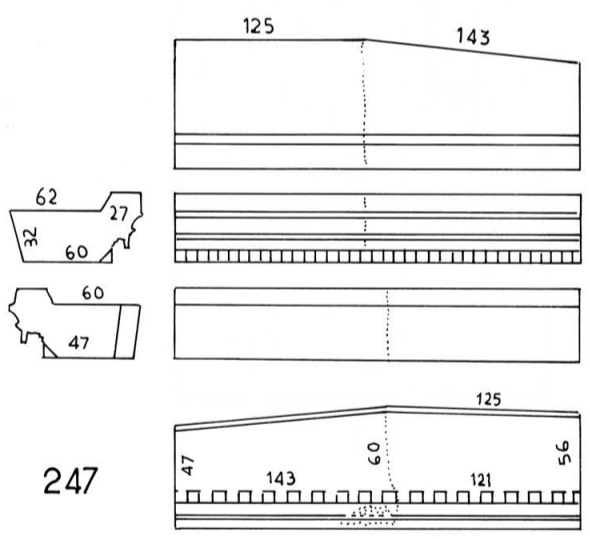
244



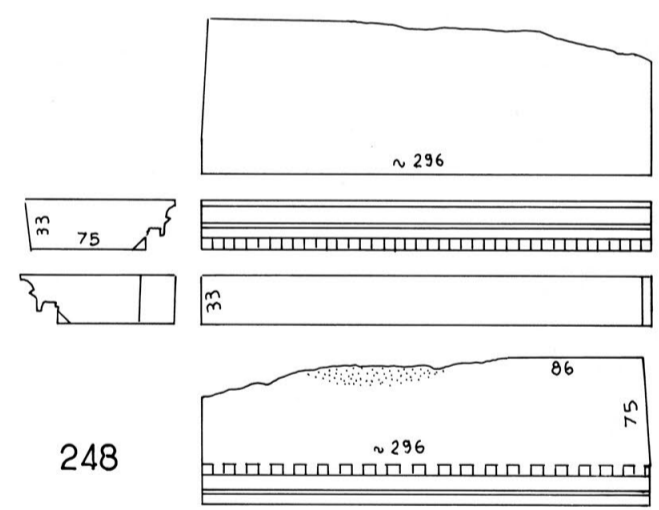
245



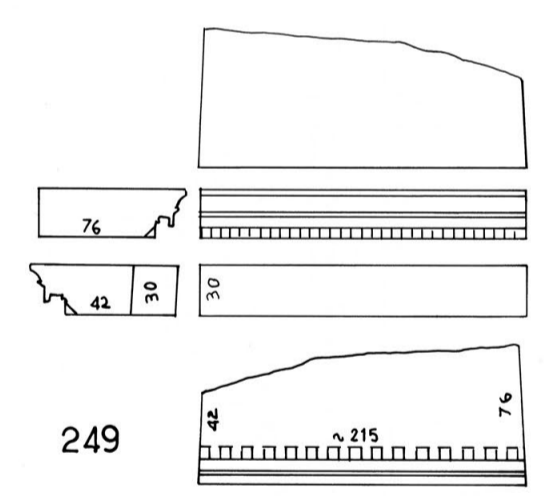
246



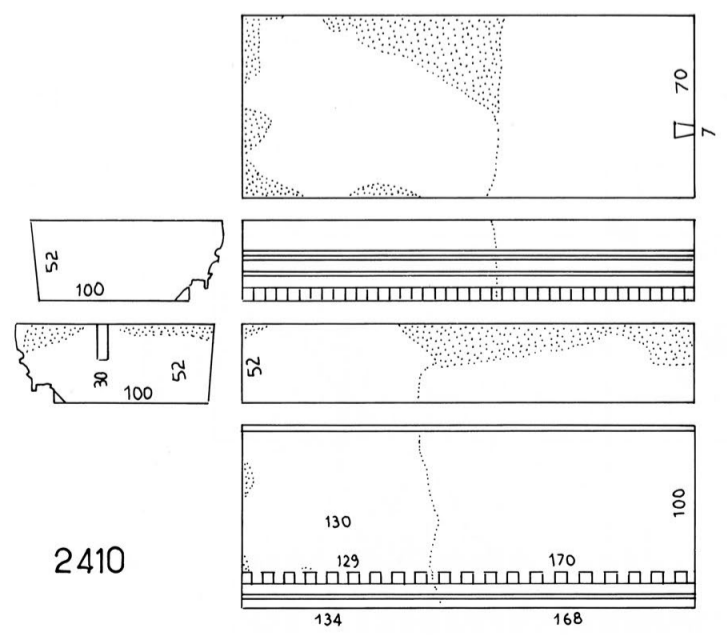
247



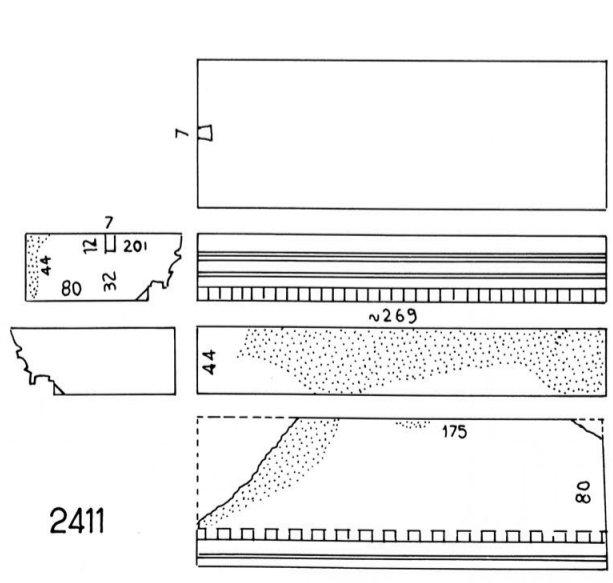
248



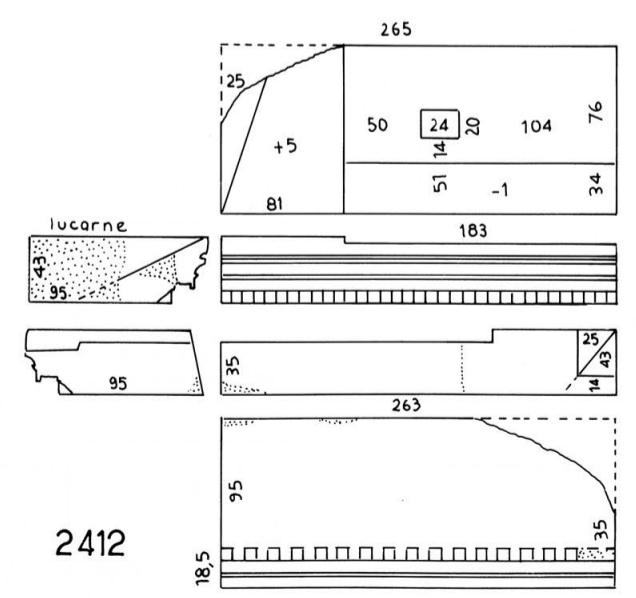
249



2410

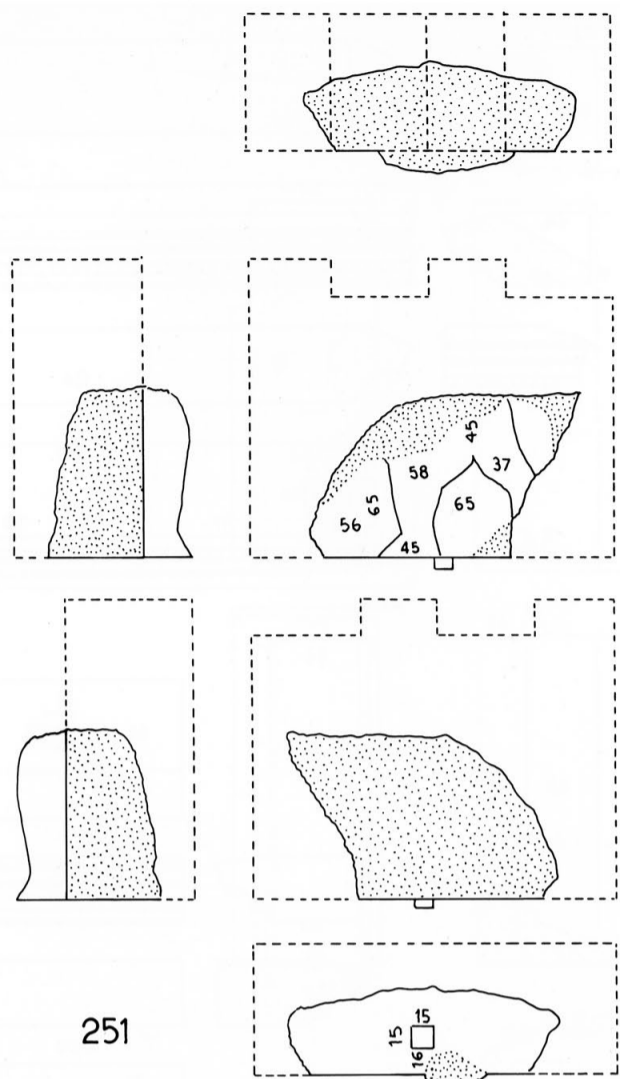


2411

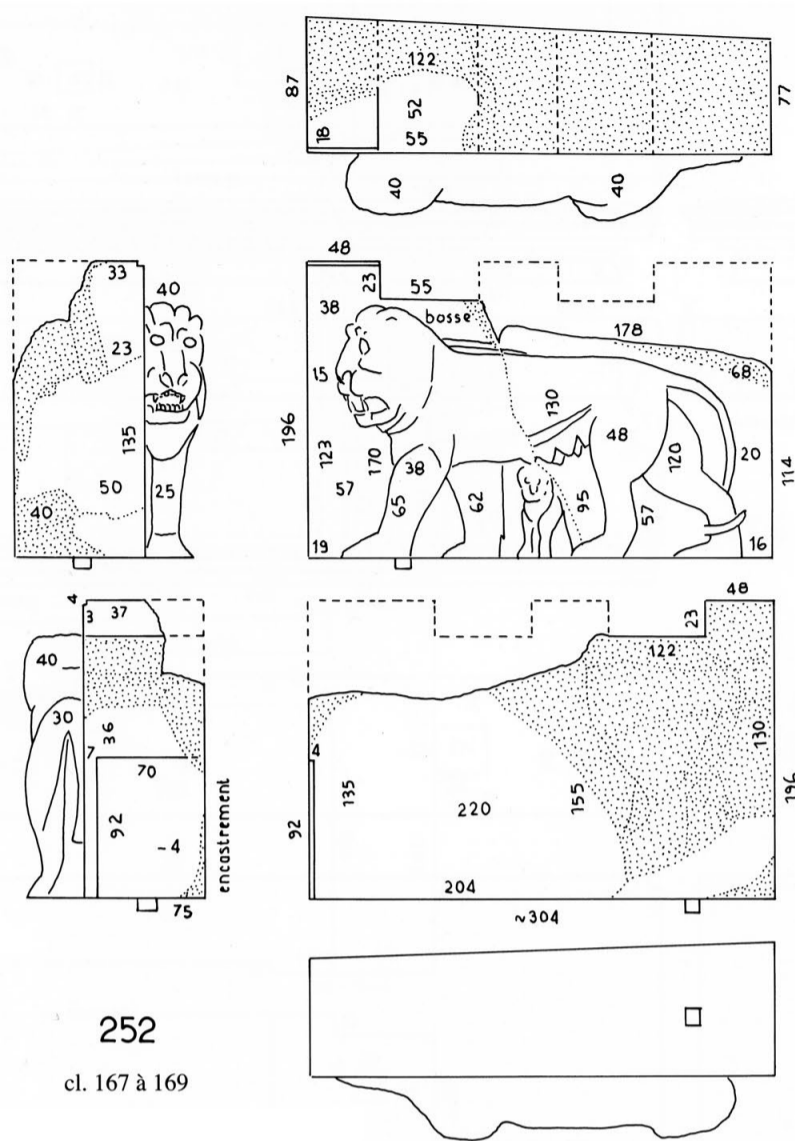


2412

Illustration 71 - Mur 2, assise 4 : corniches 241 à 2412.

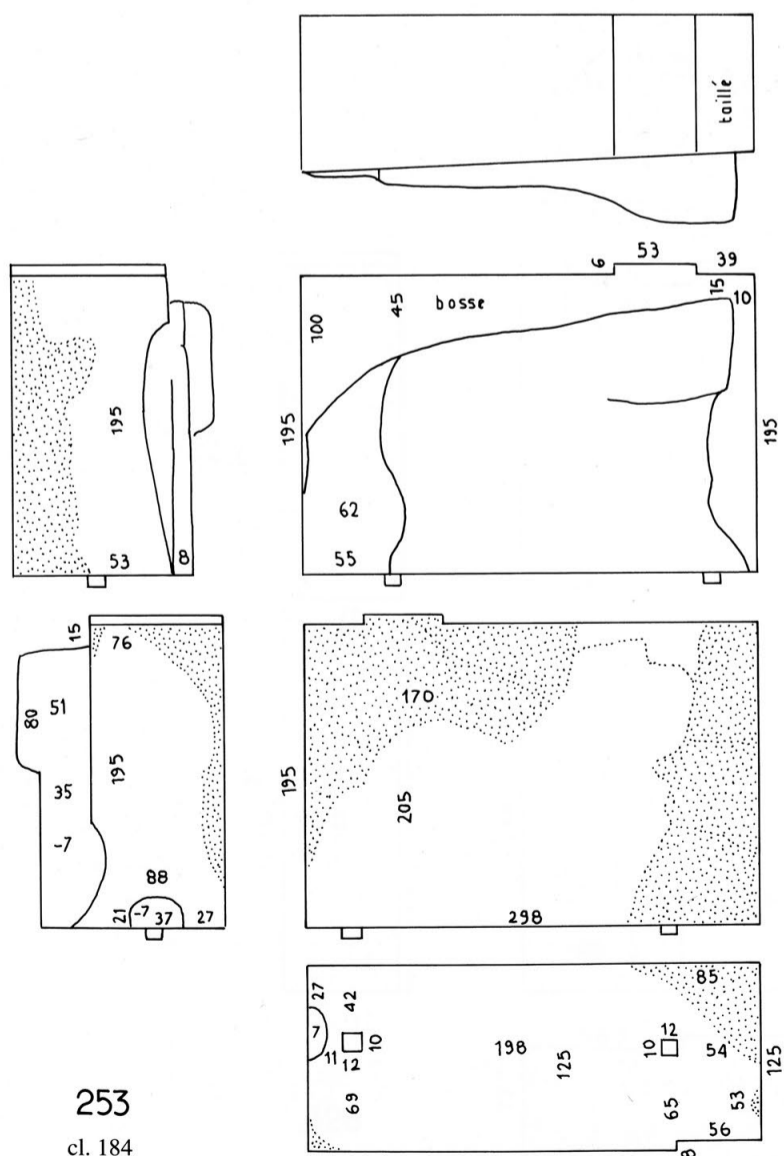


251



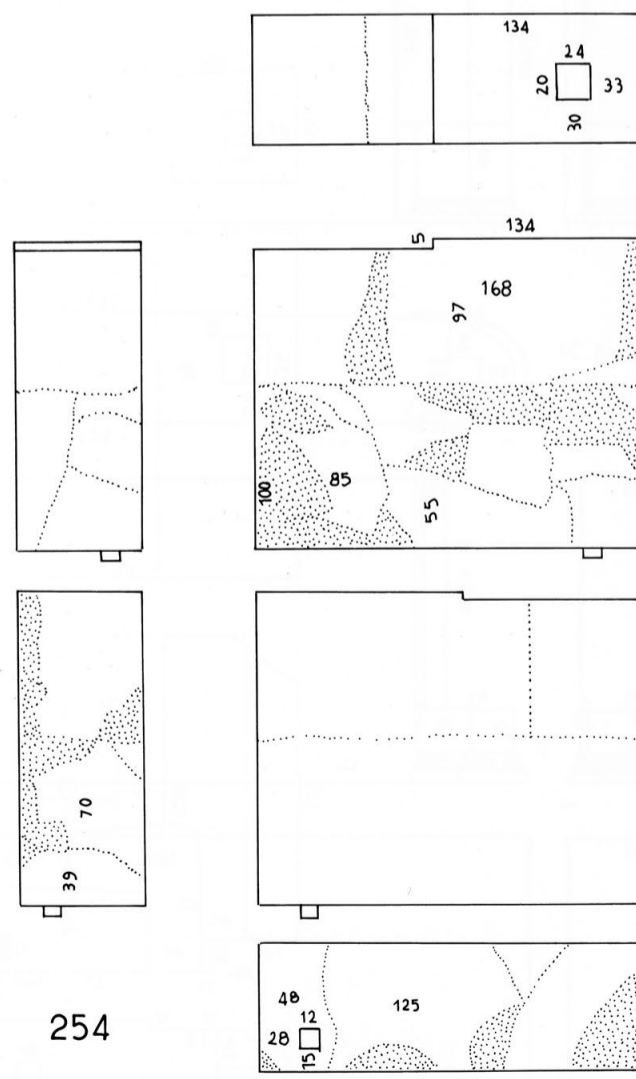
252

cl. 167 à 169



253

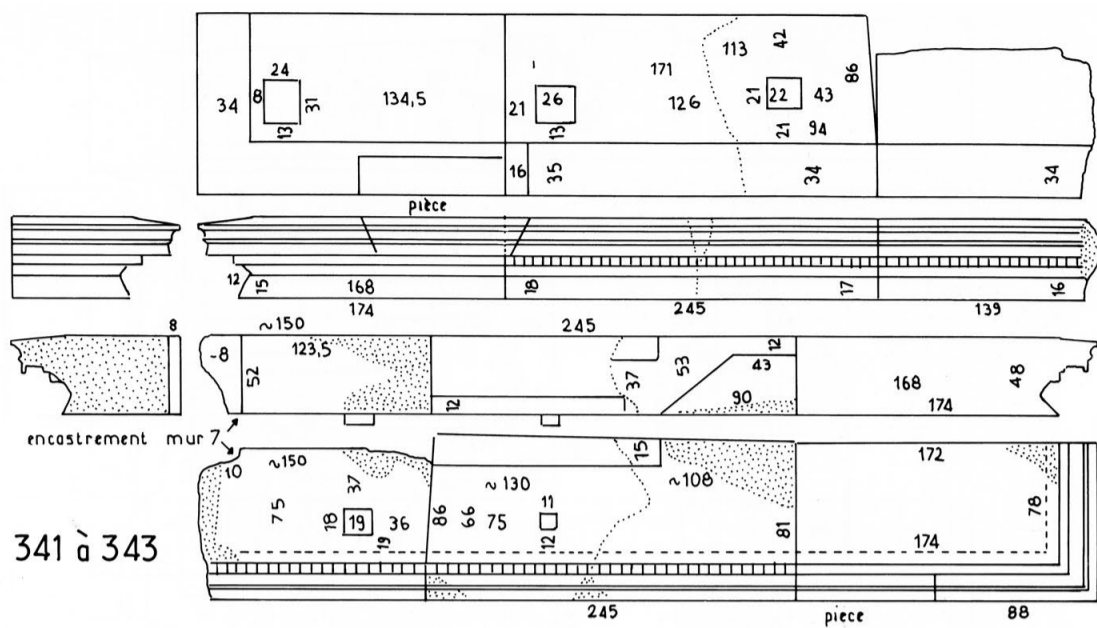
cl. 184



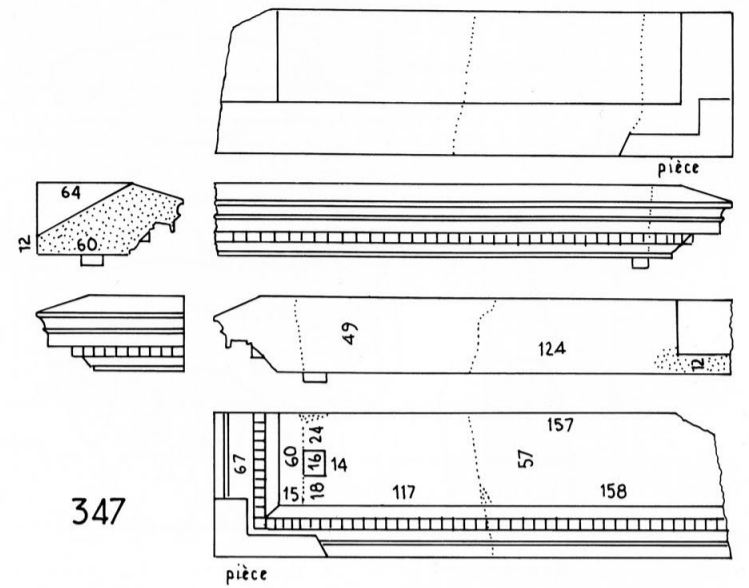
254

cl. 184



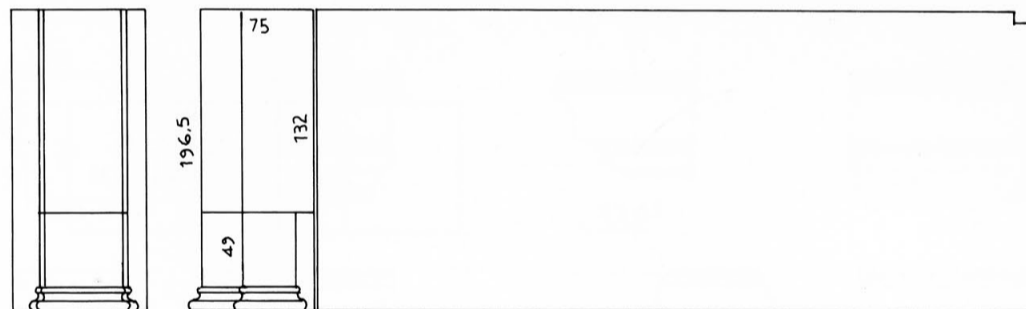
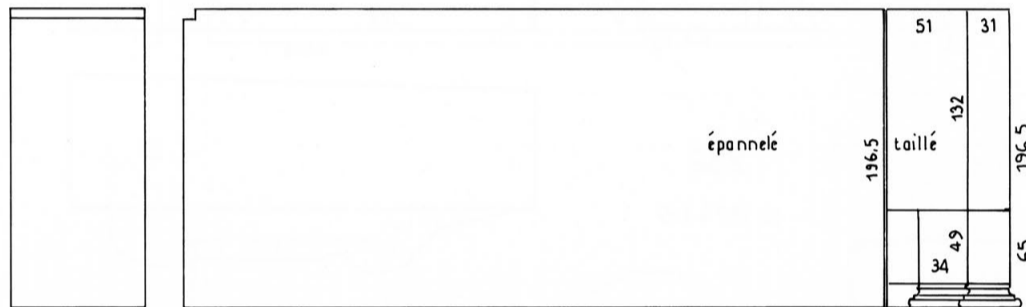
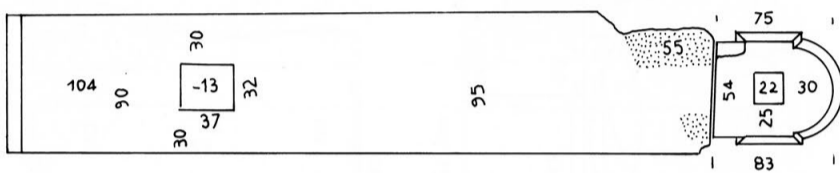


341 à 343

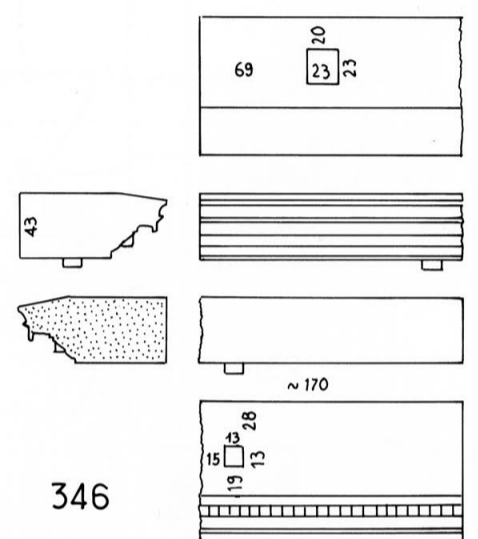
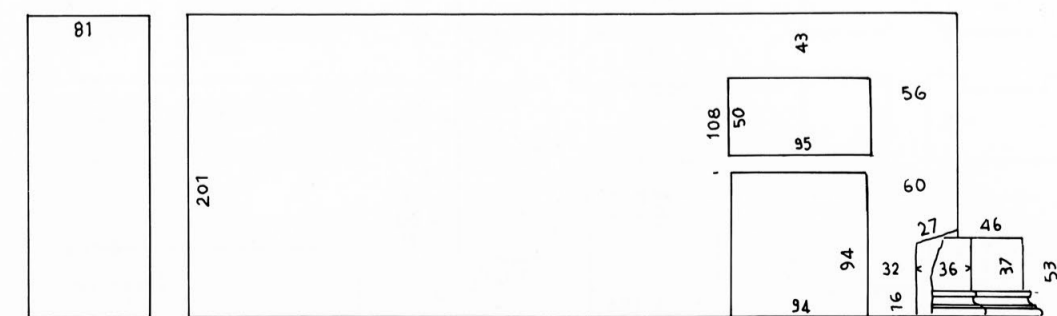
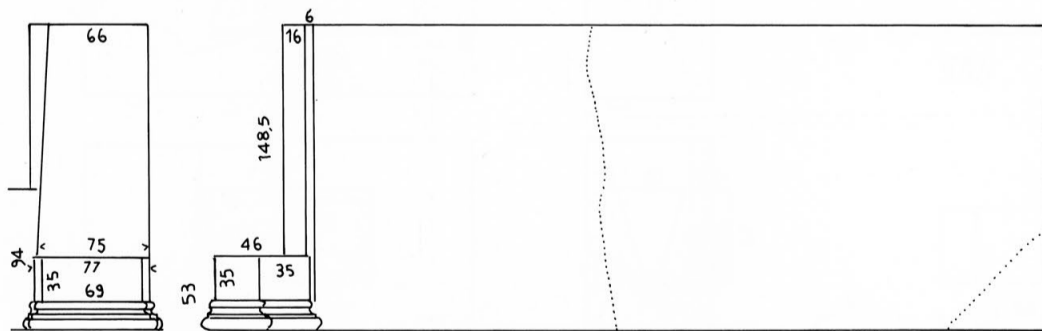
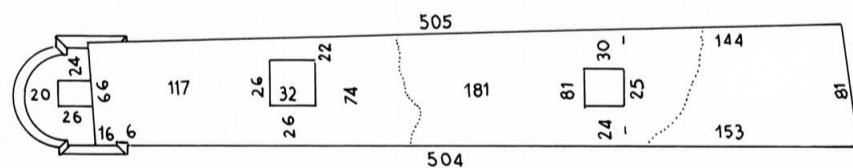


347

311  
312 cl. 243  
313

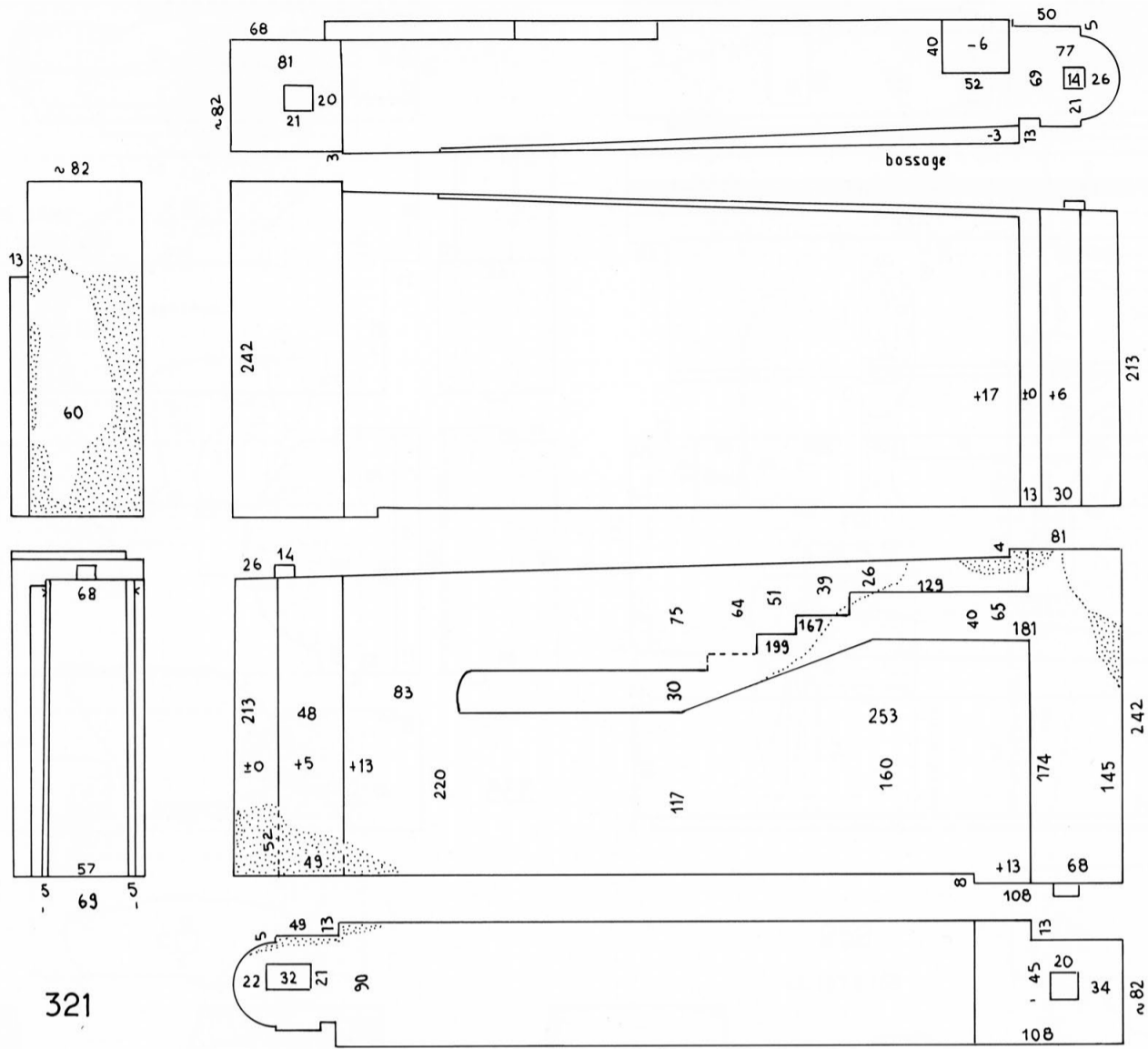


316 cl. 24  
318

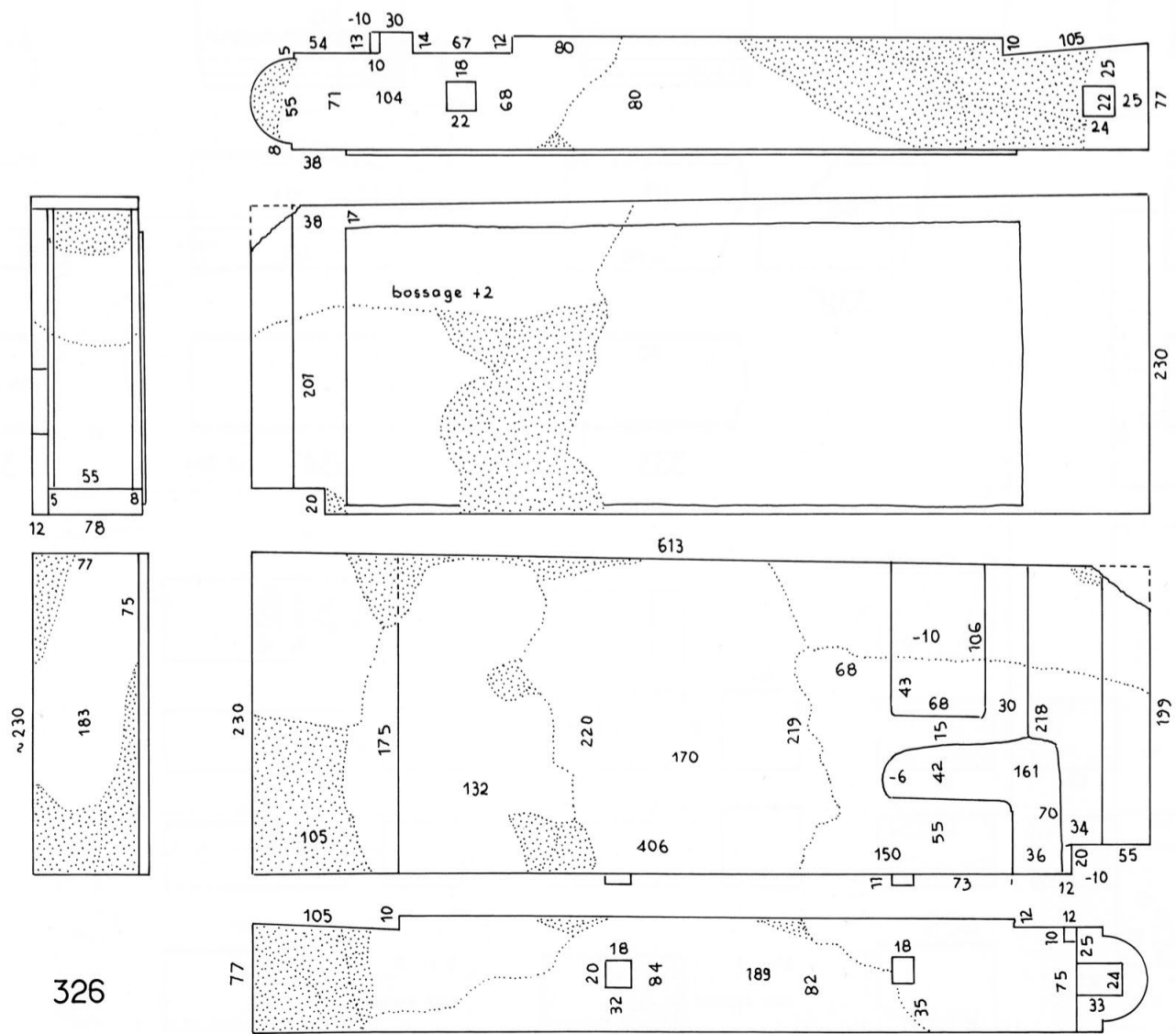


346

Illustration 73 - Mur 3, assises 1 et 4 : blocs 311 à 312, 316, 318 et corniches 341-342-343-346-347.



321



326

Illustration 74 - Mur 3, assise 2 : blocs 321 et 326.

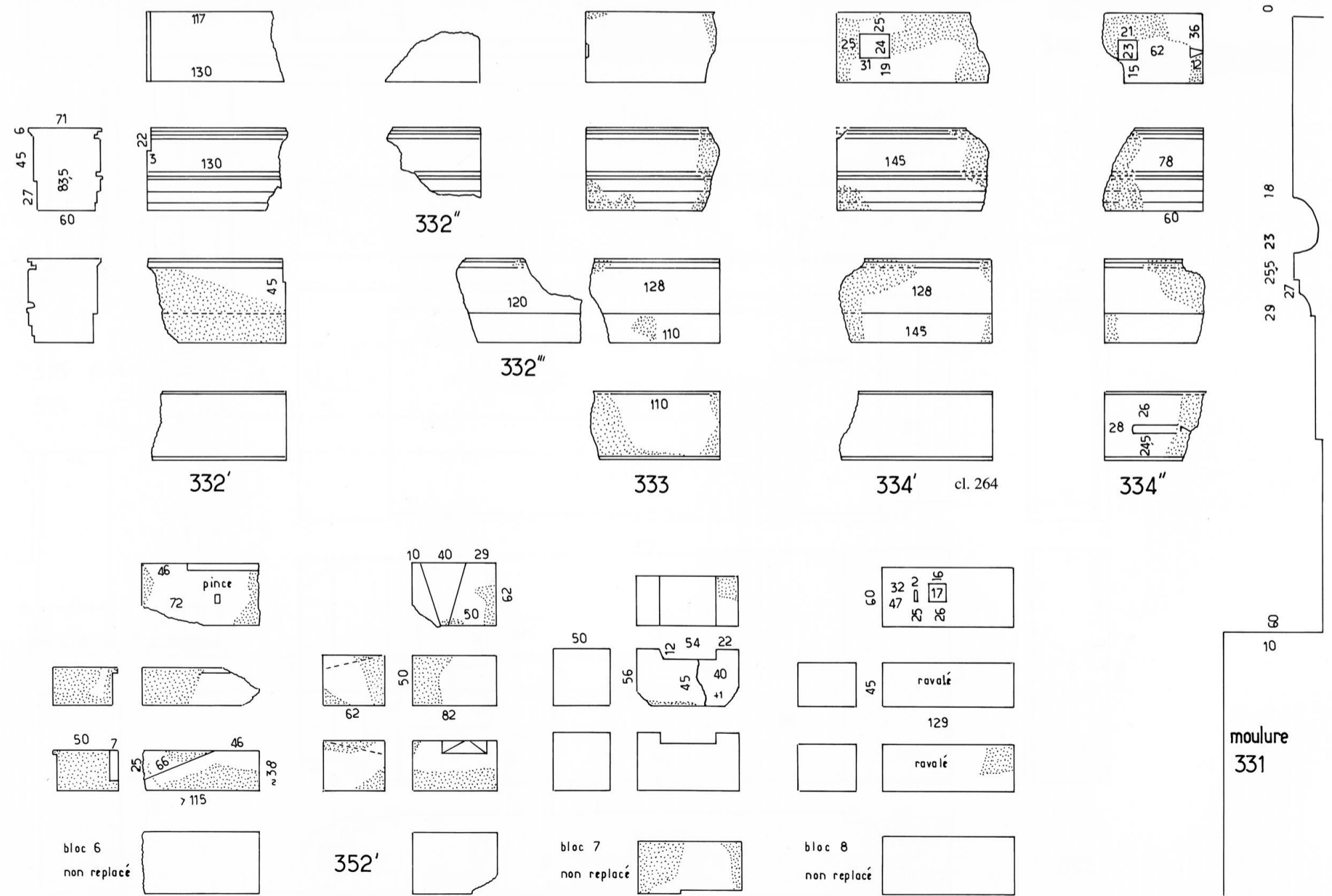
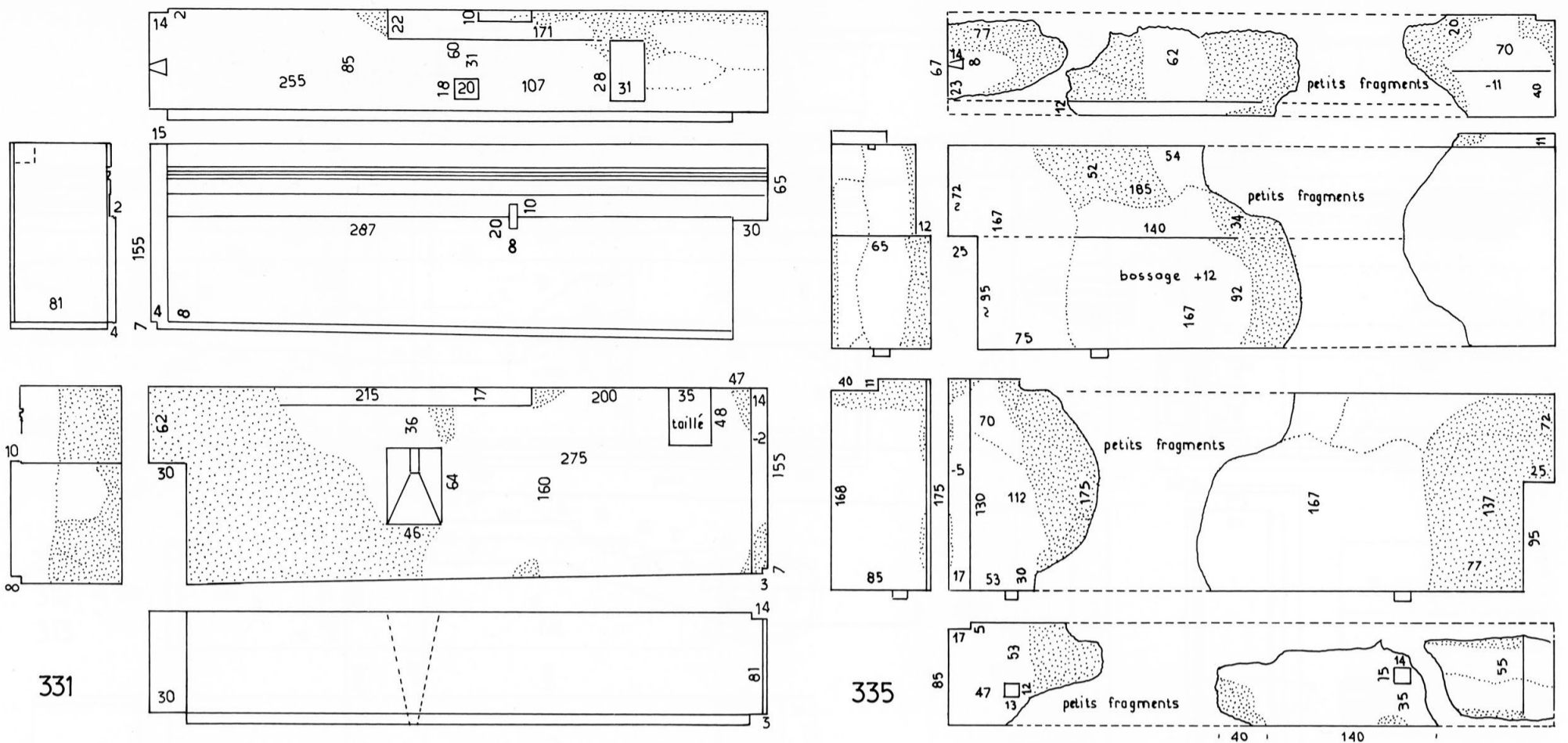


Illustration 75 - Mur 3, assise 3 : blocs 331 à 335, bloc 352', blocs n° 6-7-8 non remplacés, profil de l'entablement 331.

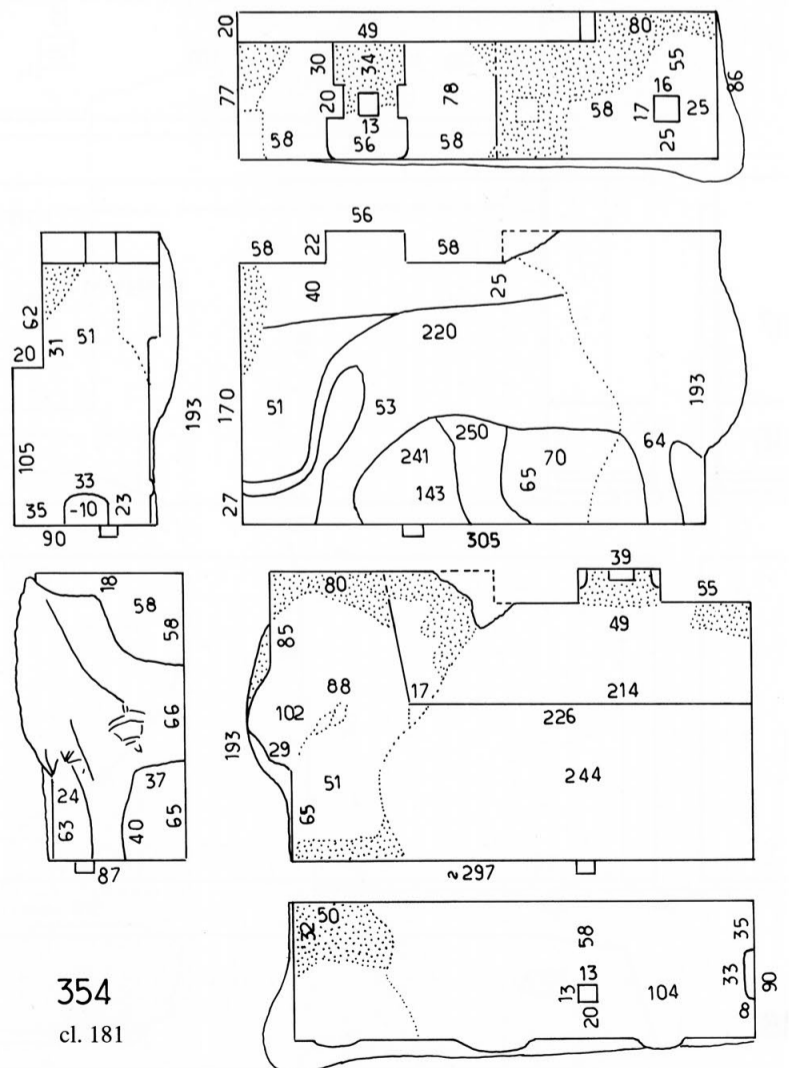
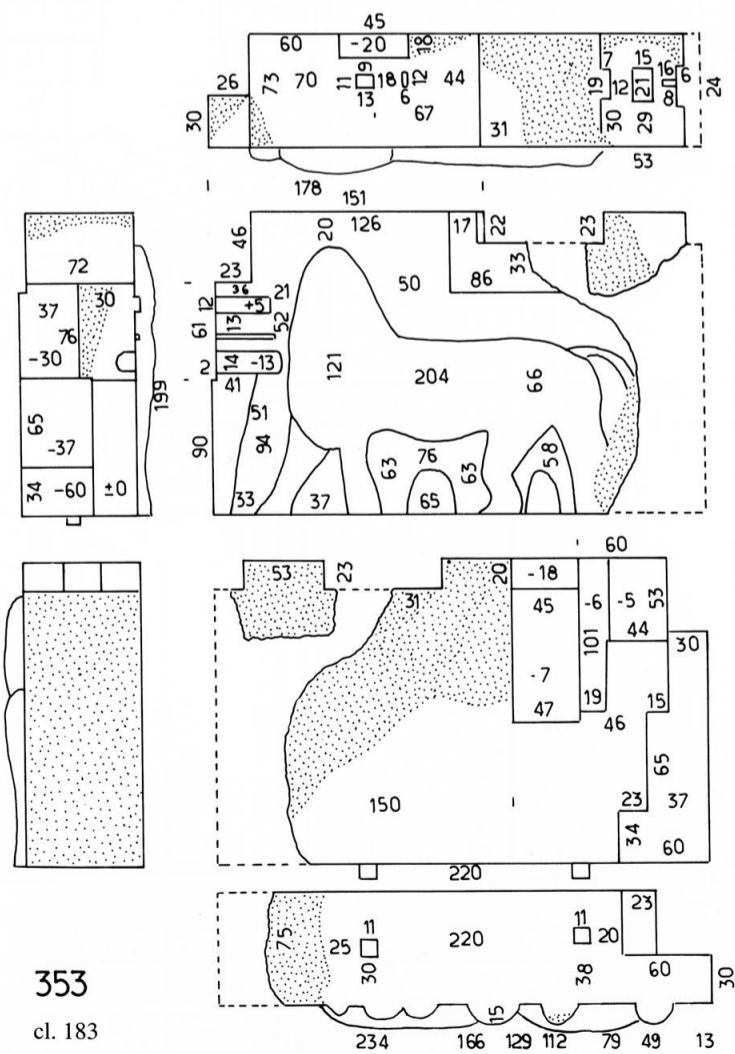
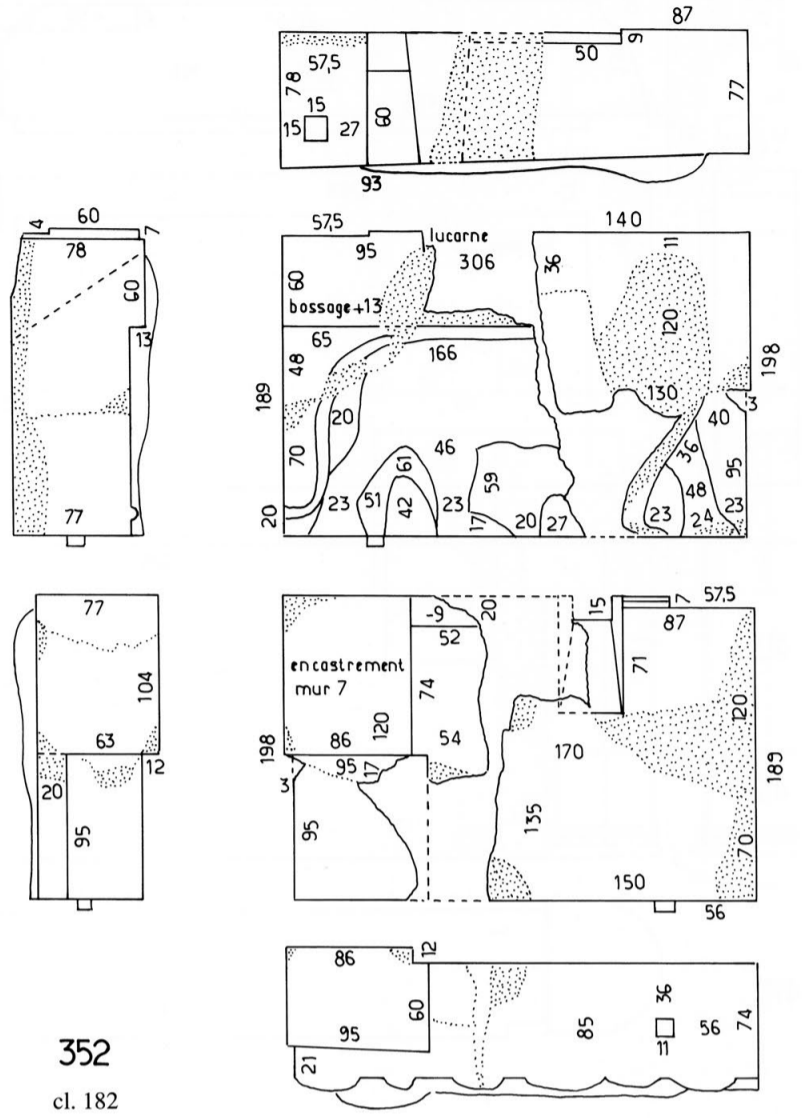
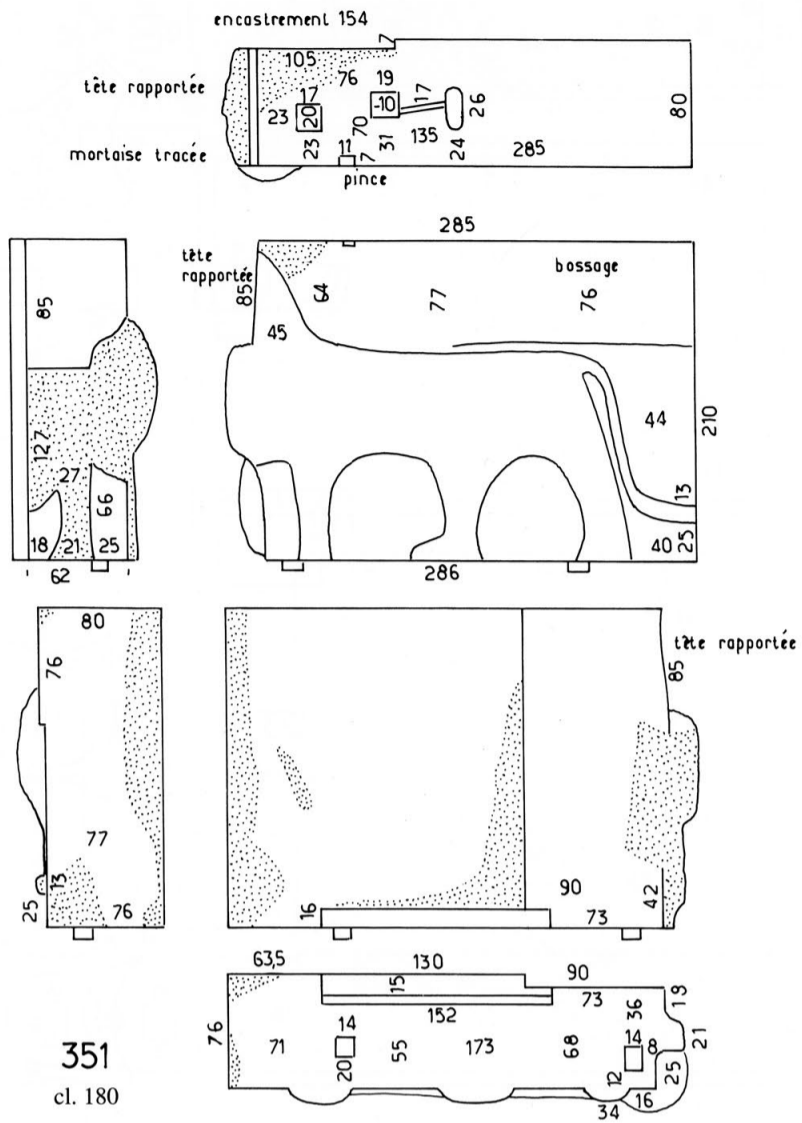
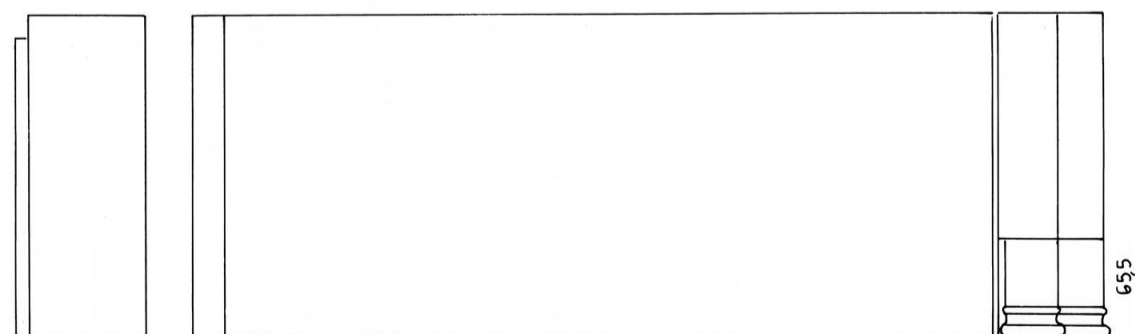
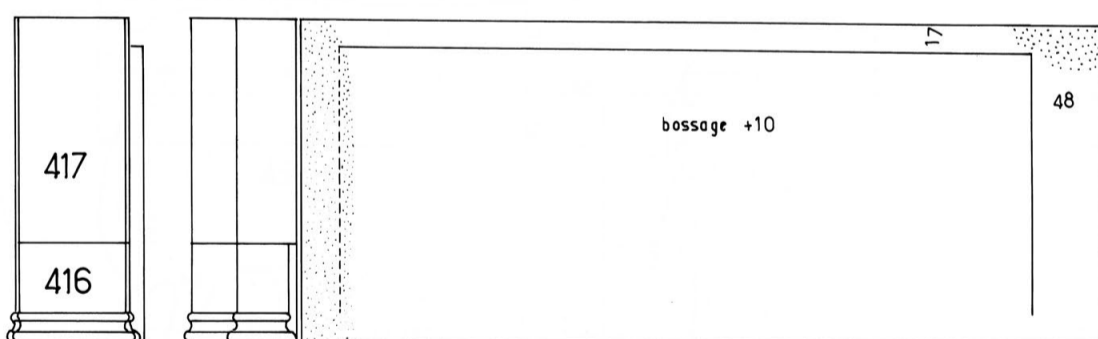
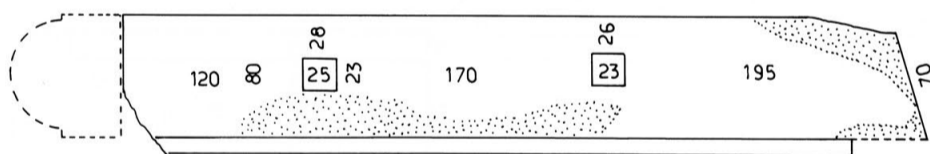
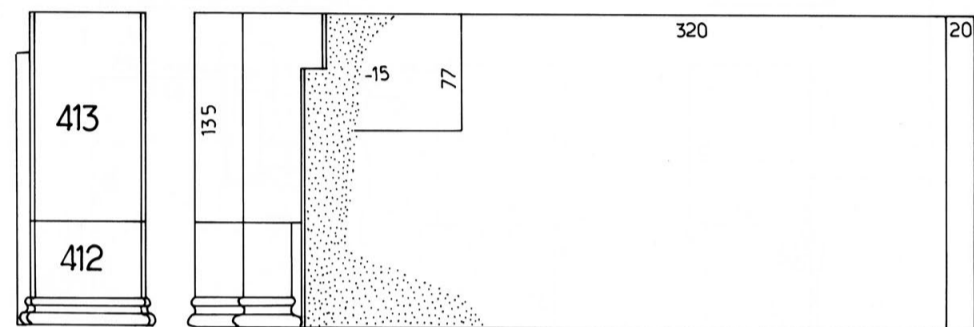
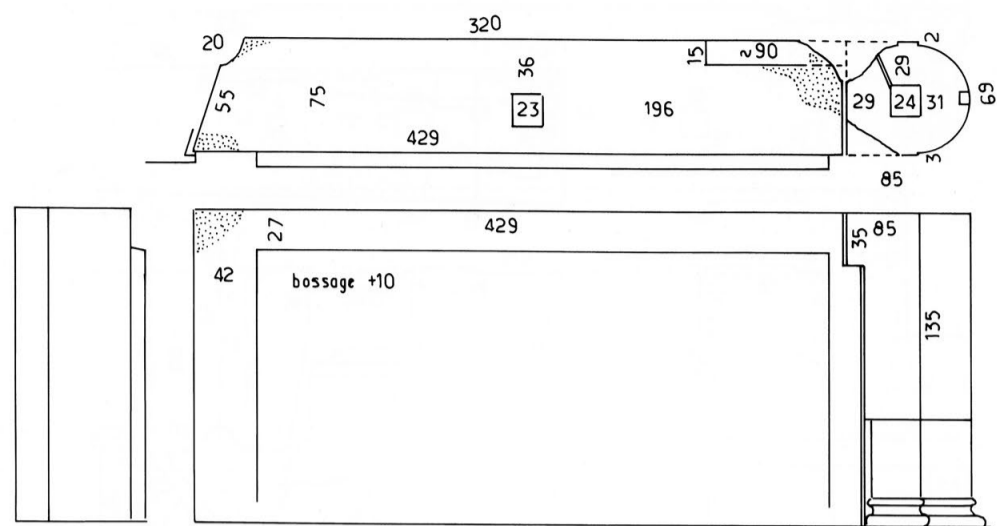
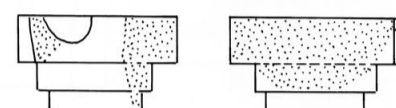
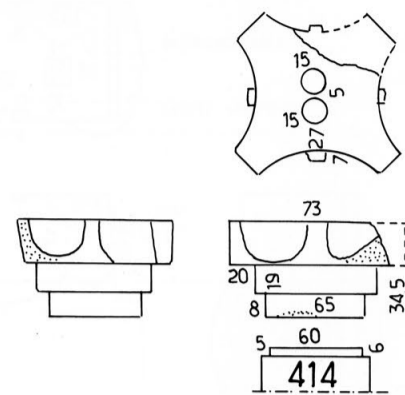


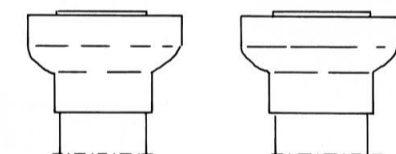
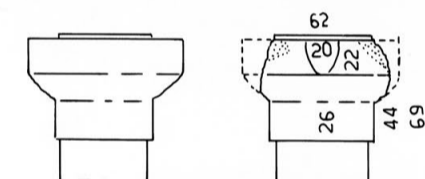
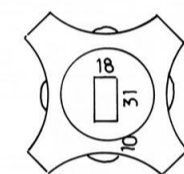
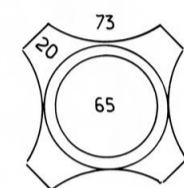
Illustration 76 - Mur 3, assise 5 : lions 351 à 354.



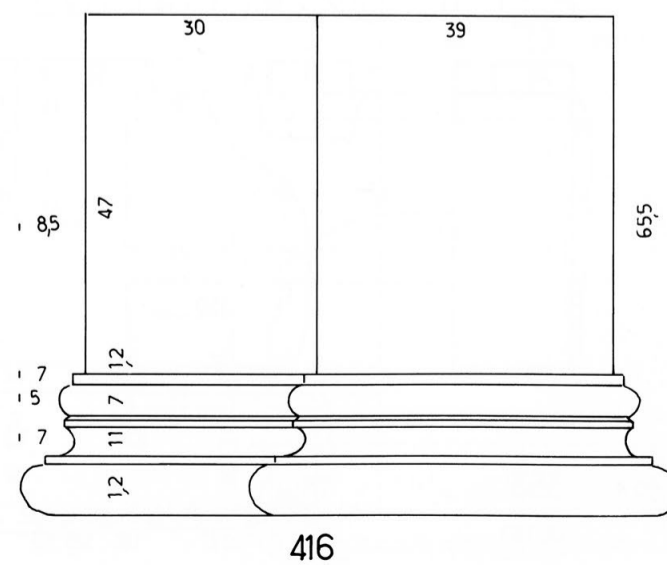
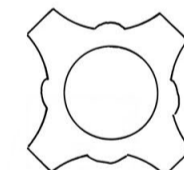
418



423  
cl. 237



415



416

Illustration 77 - Mur 4, assises 1 et 2 : blocs 411 et 418, éléments de colonnes 412-413-415-416-417-423.

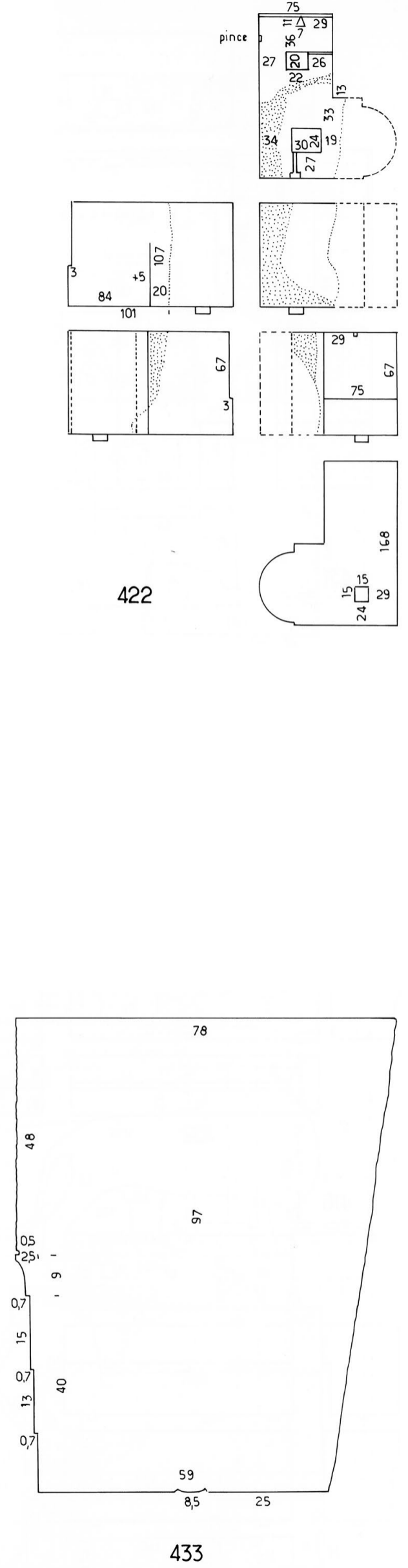
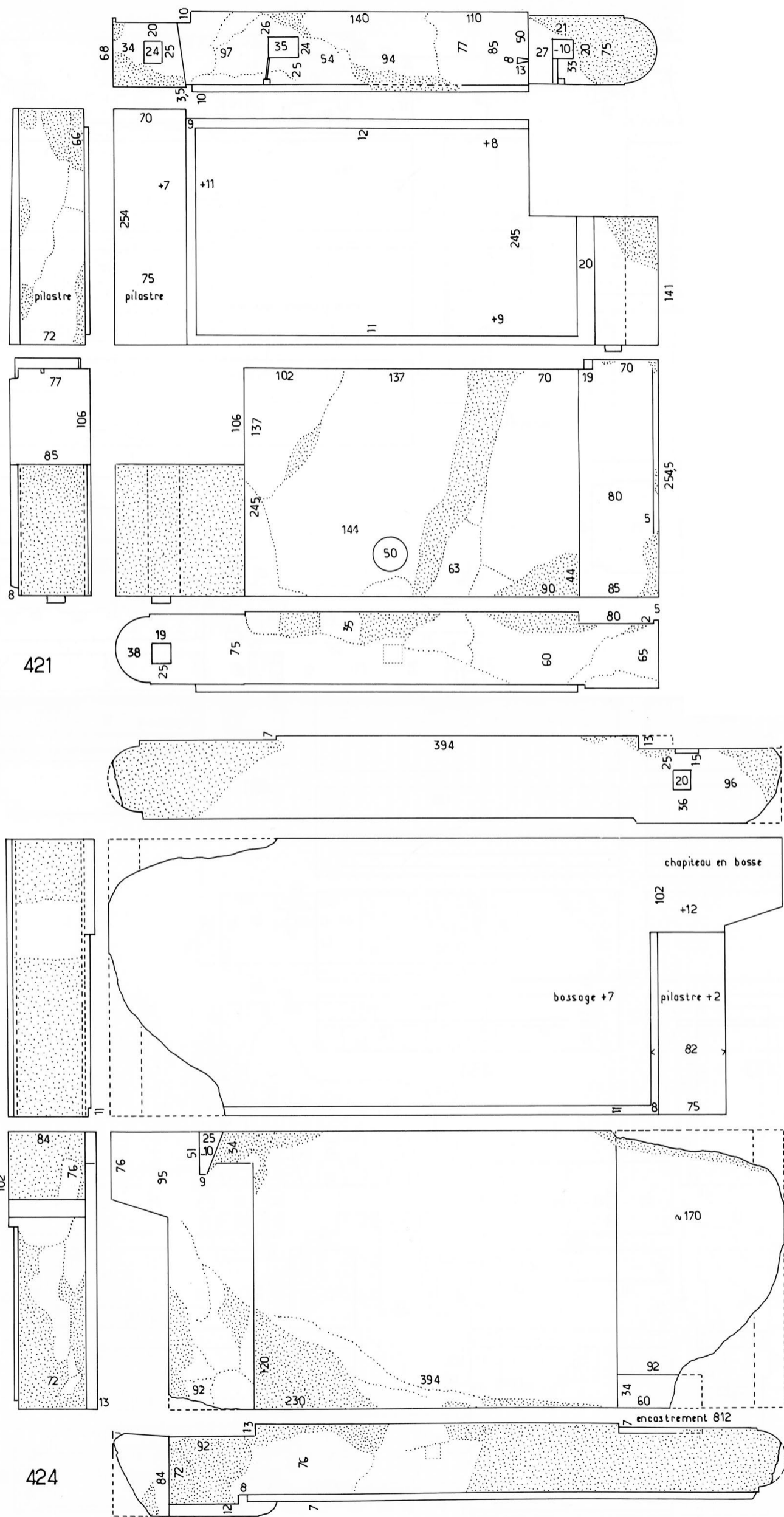


Illustration 78 - Mur 4, assises 2 et 3 : blocs 421-422-424, profil de l'entablement 433.

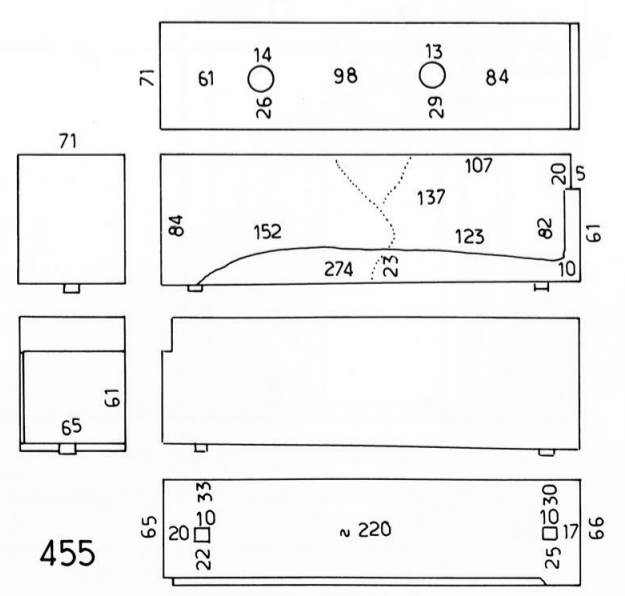
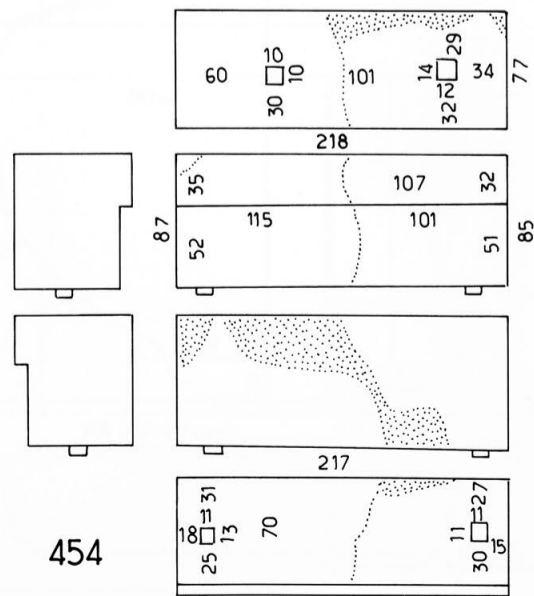
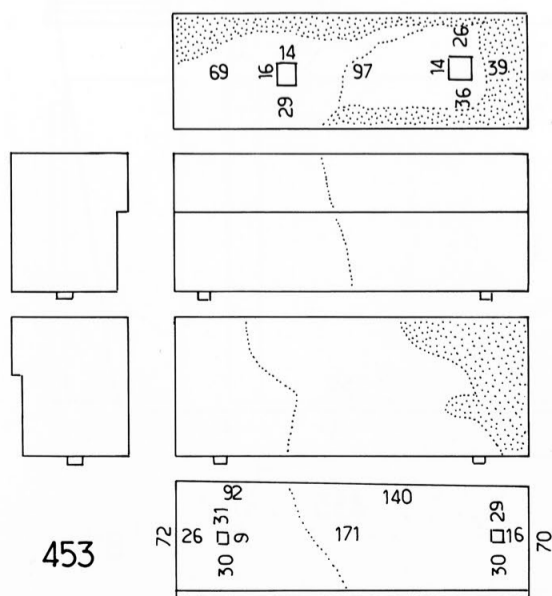
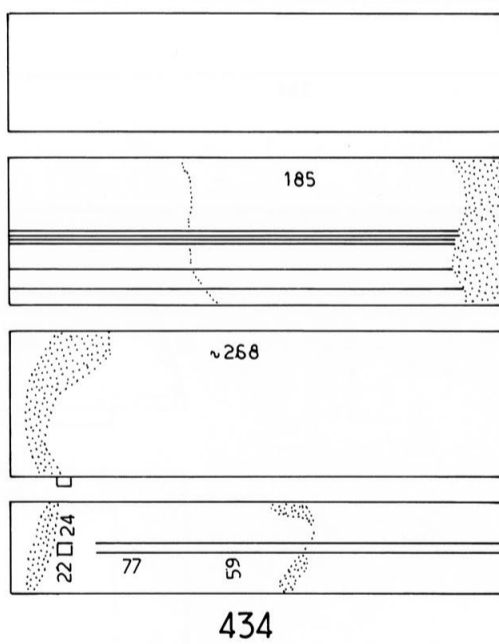
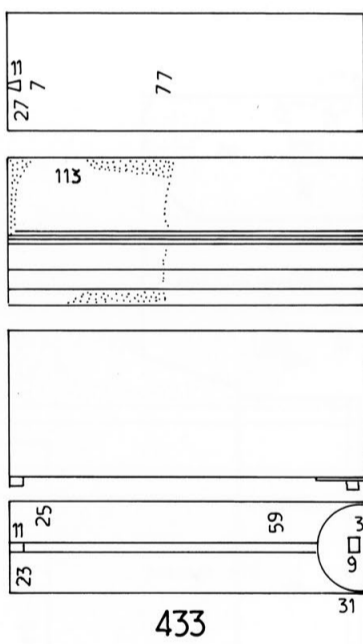
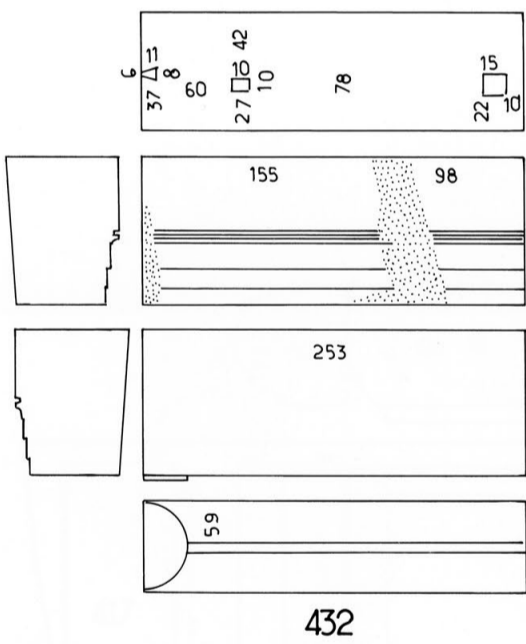
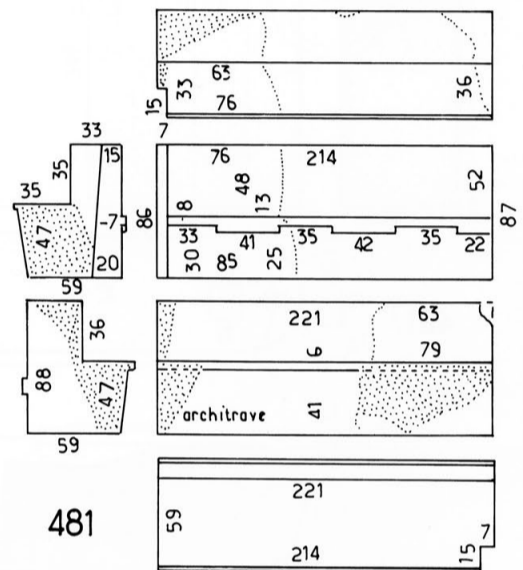
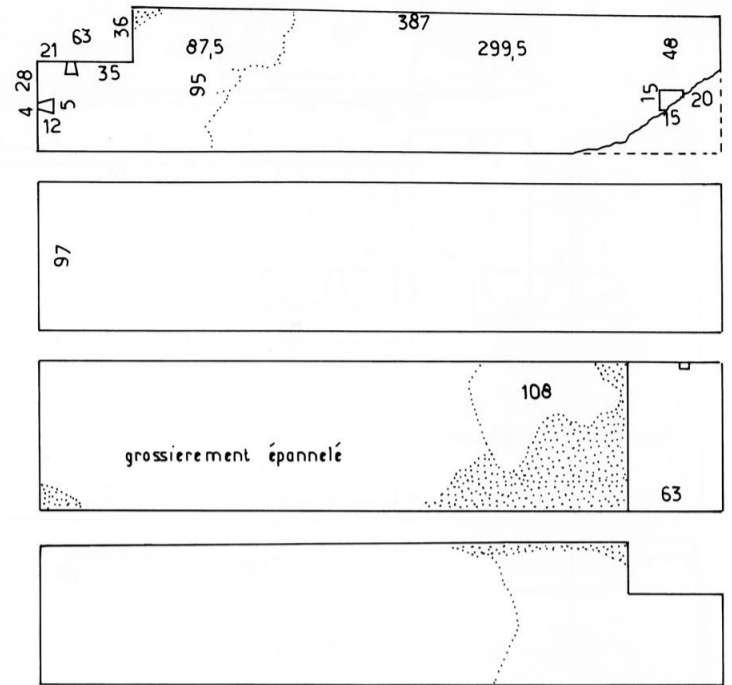
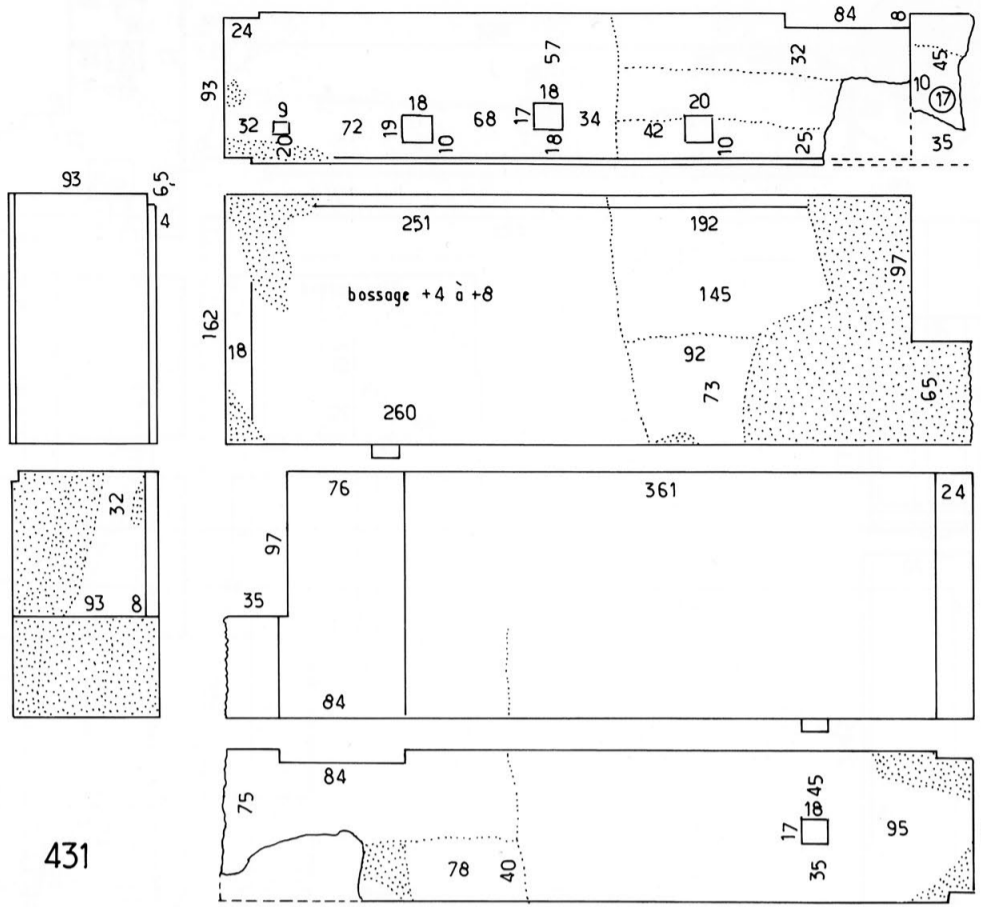
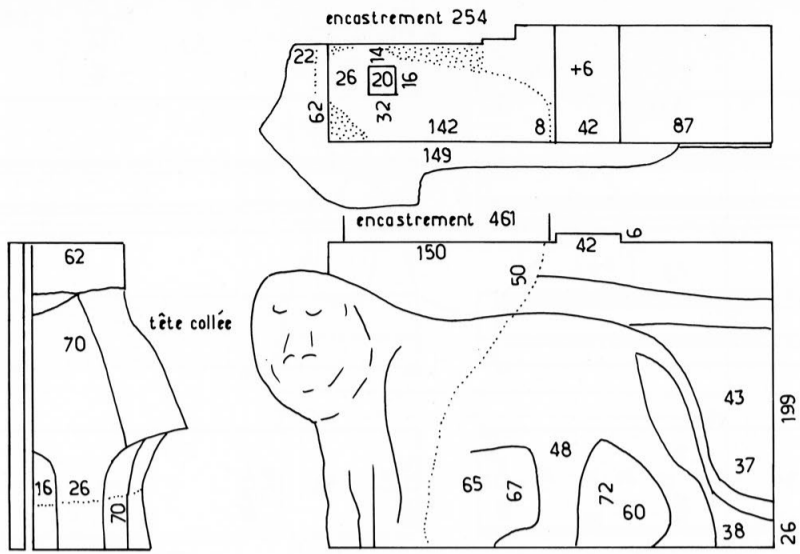
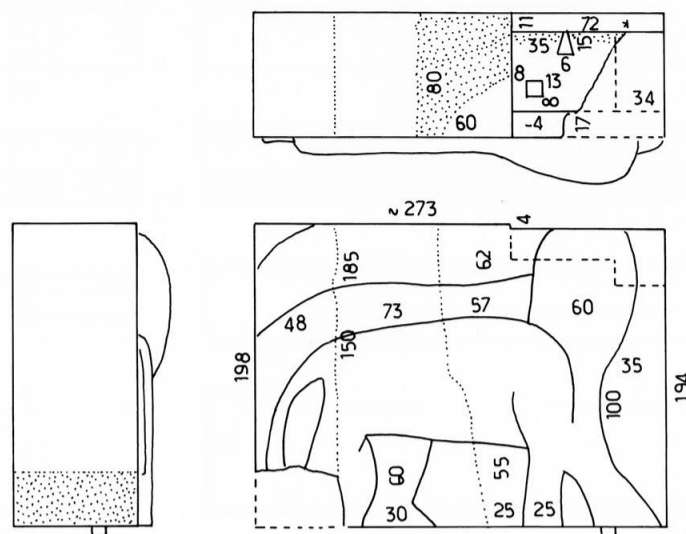
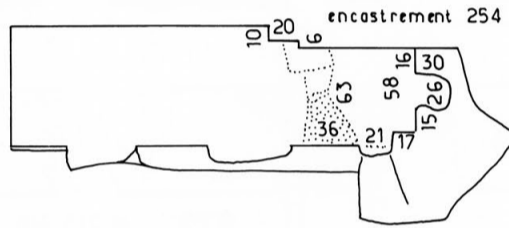
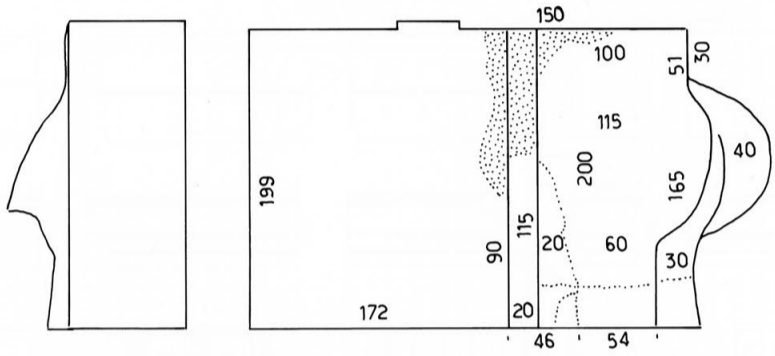


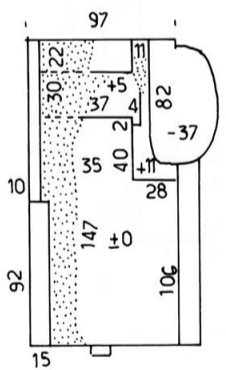
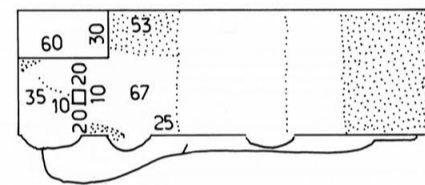
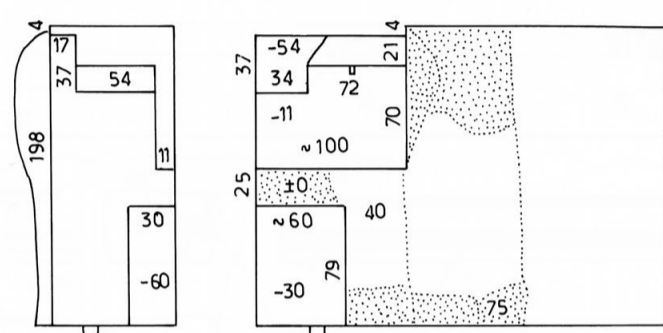
Illustration 79 - Mur 4, assises 3, 5 et 8 : blocs 431 à 435, entablement 481, blocs 453 à 455.



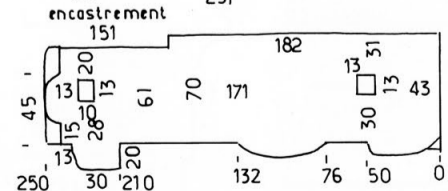
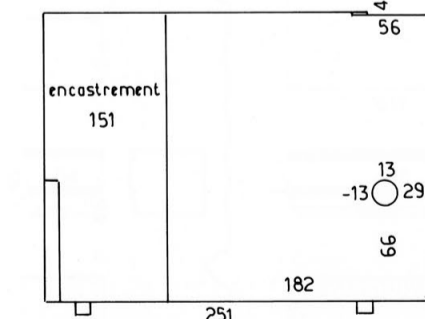
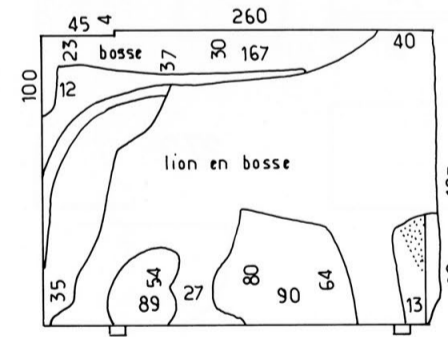
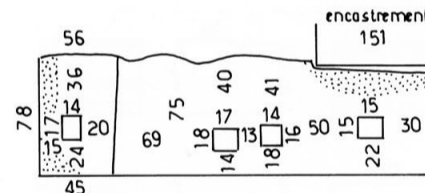
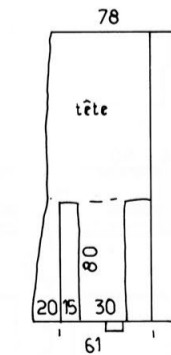
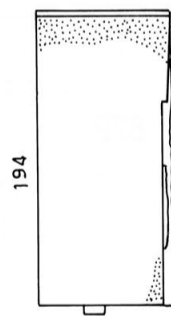
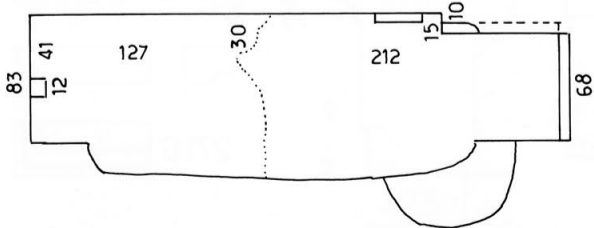
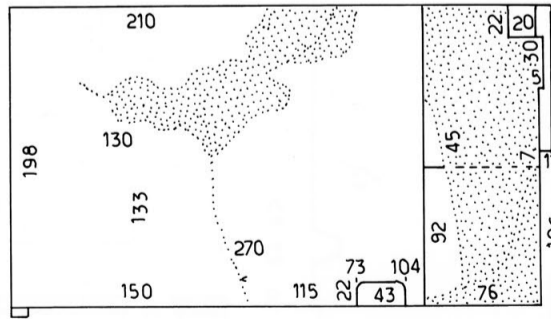
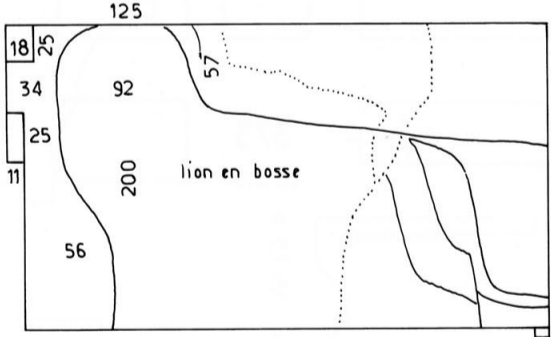
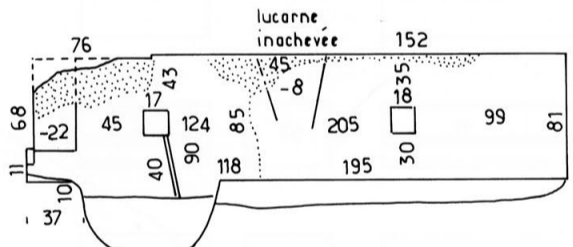
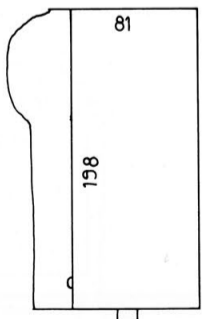
451  
cl. 185



452  
cl. 185



456  
cl. 170, 171, 190



457  
cl. 172, 190



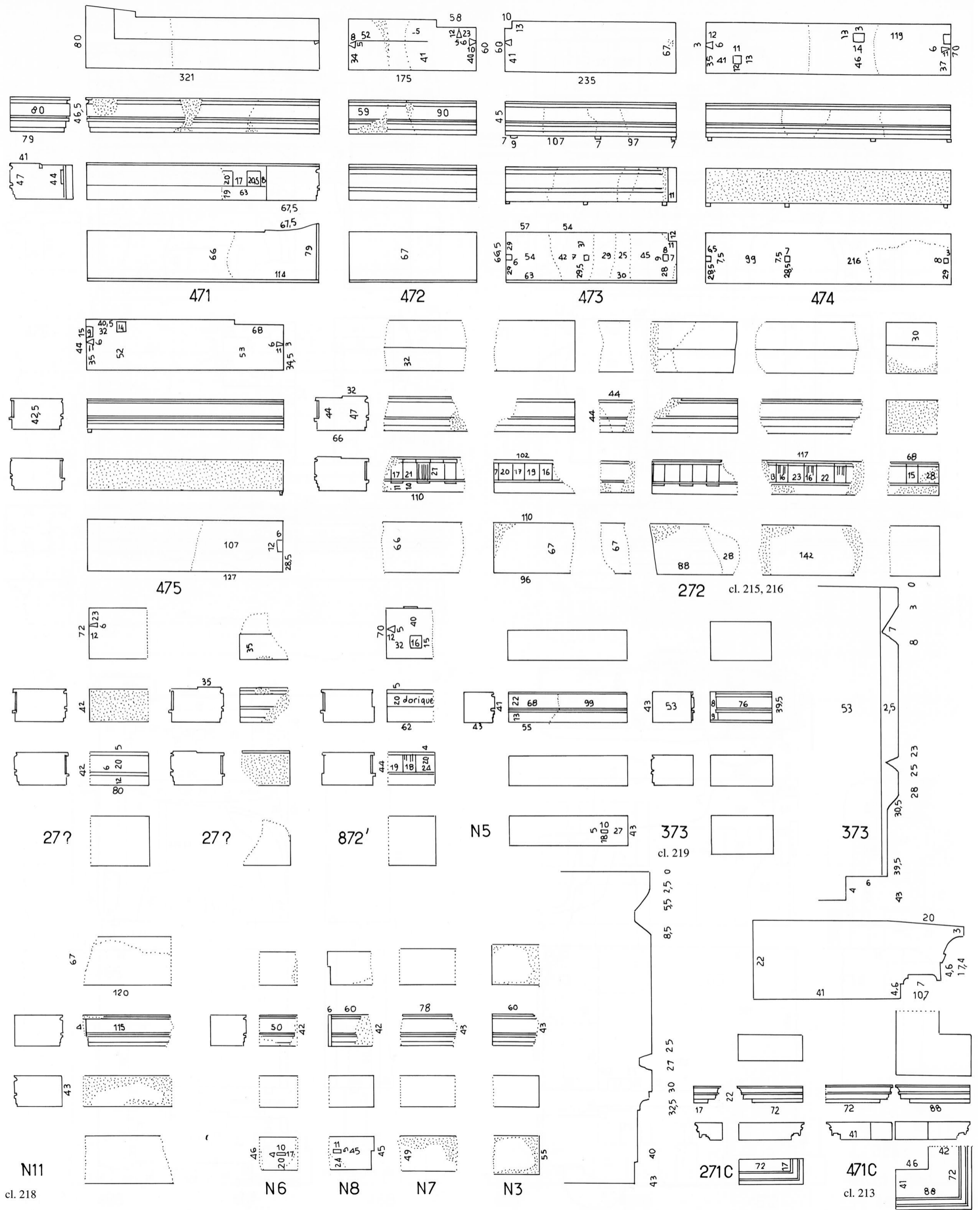


Illustration 81 - Murs 1 à 4, mur 8' : entablements des fenêtres 471 à 475-272-872'-373-N3-N5 à 8, N11, corniches 271C-471C.

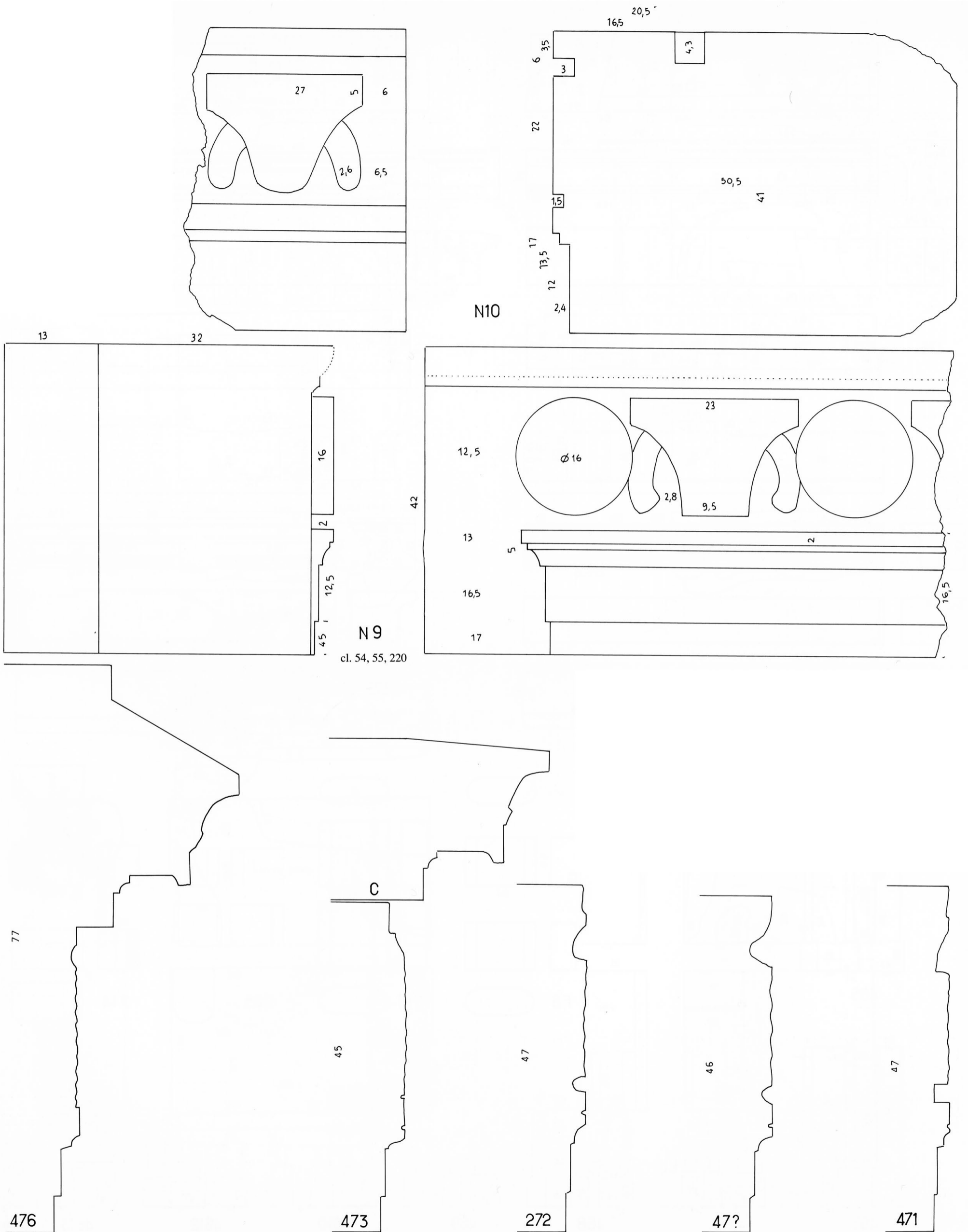


Illustration 82 - Frise sculptée des entablements des fenêtres : N10-N9, profils des entablements 476-473-272-471-47?.

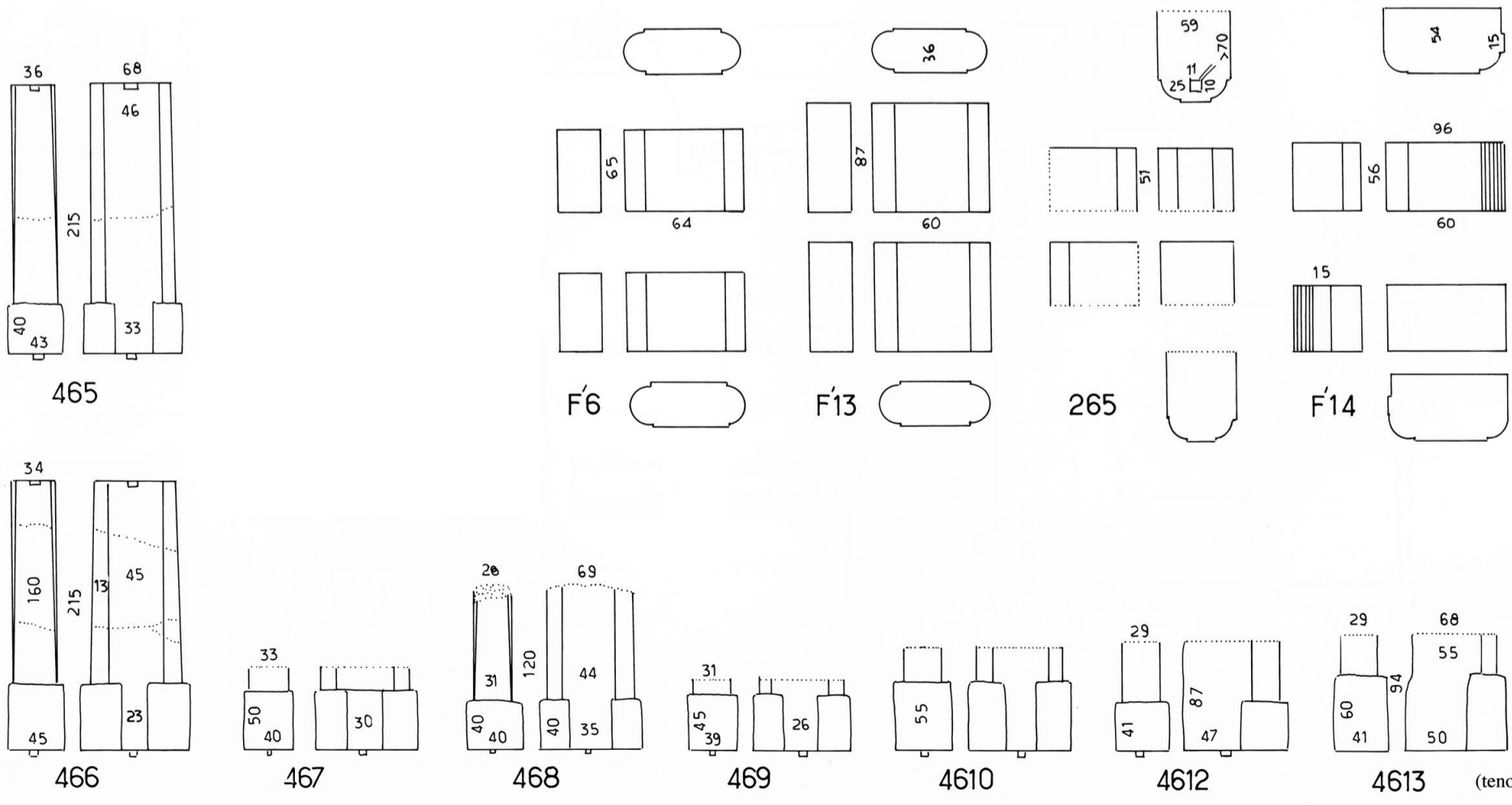
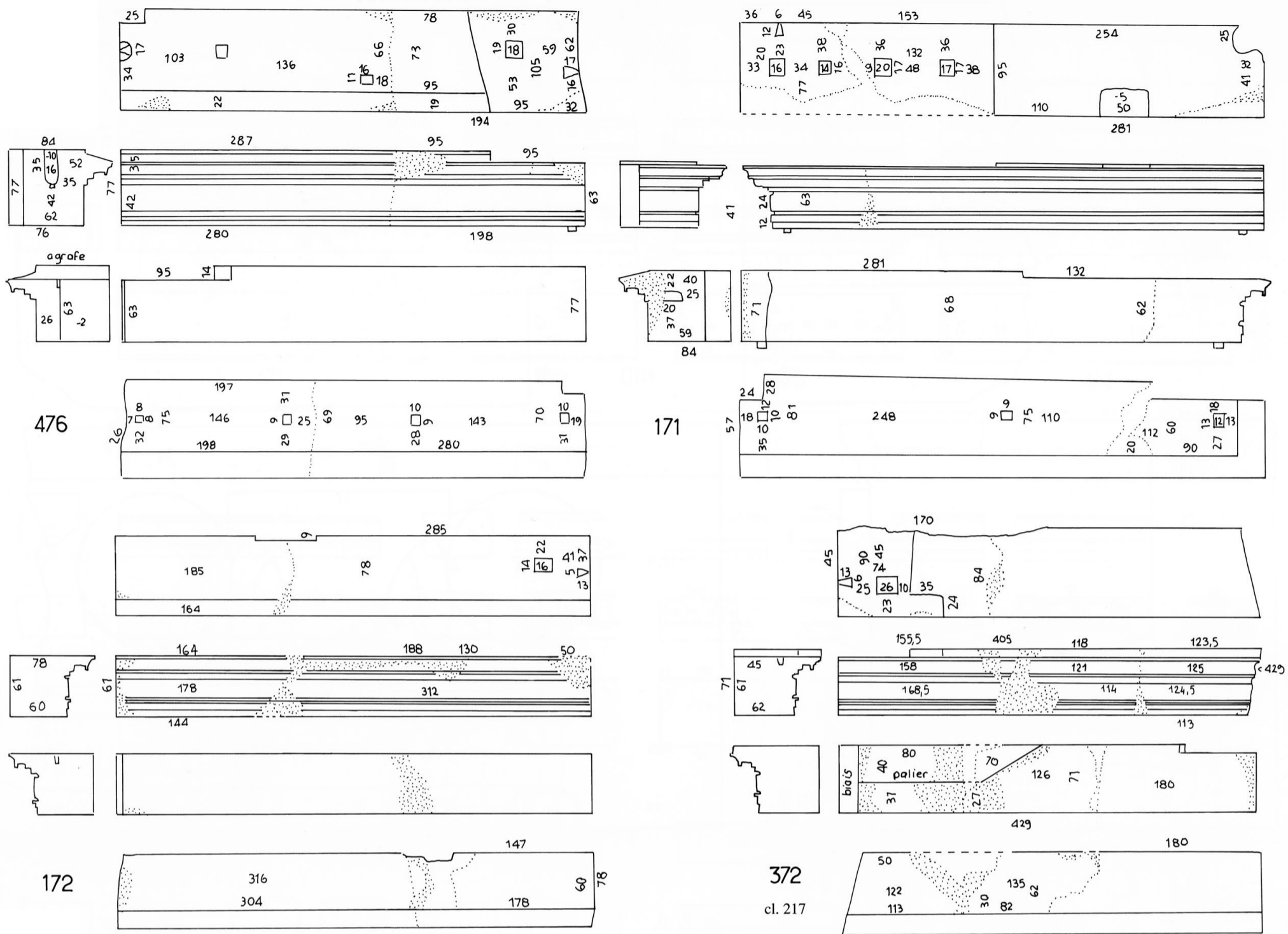


Illustration 83 - Entablements des fenêtres des escaliers : 476-171-172-372 ; meneaux des fenêtres : 465 à 4613-265-F'6-F'13-F'14 (cl. 191).

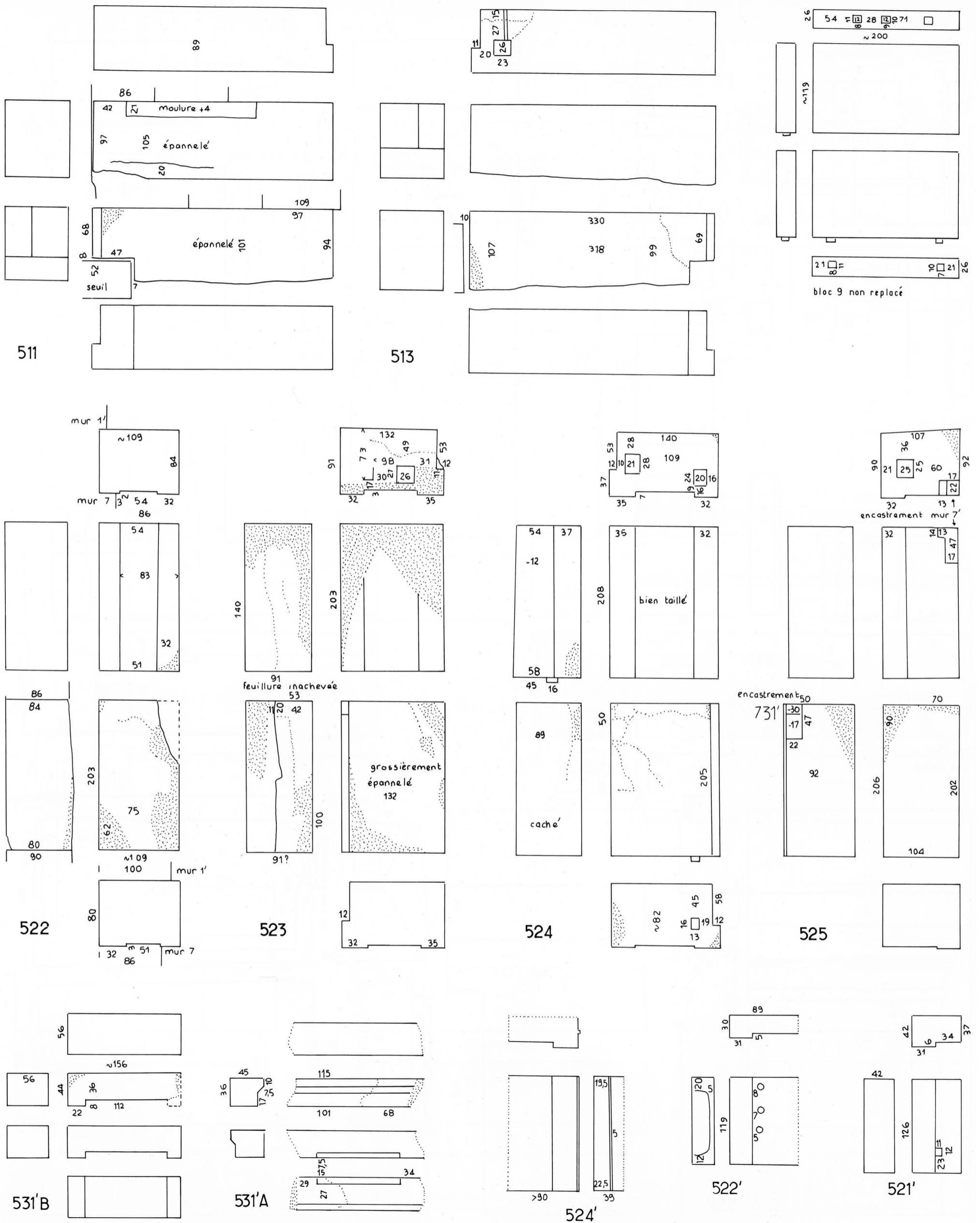


Illustration 84 - Murs 5 et 5' : blocs 511 et 513-522 à 525-531'A et B-524'-522'-521', bloc n° 9 non remplacé.

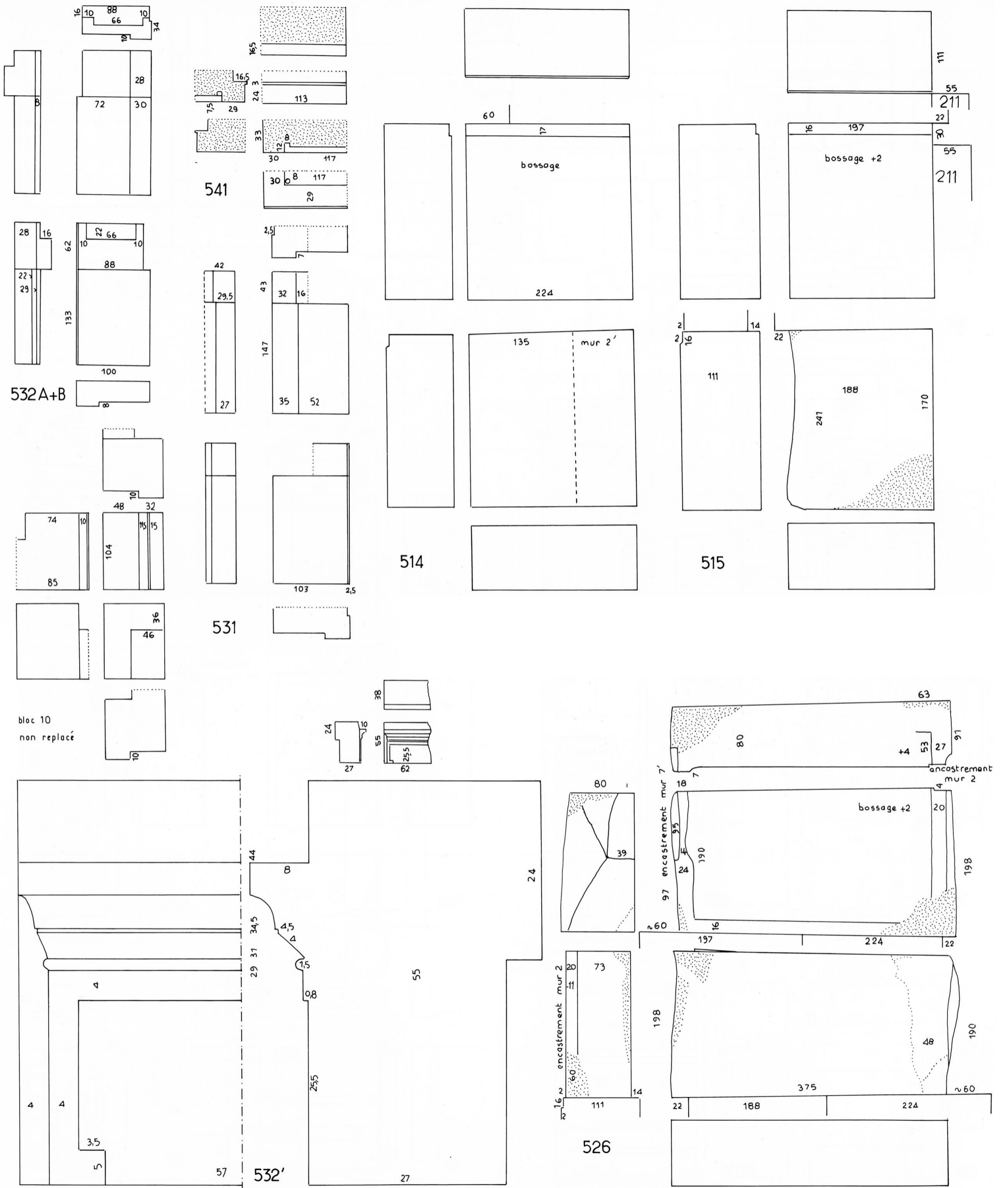


Illustration 85 - Murs 5 et 5' : blocs 514-515-526, piédroits 532 et 531, linteaux 541 et 532', bloc n° 10 non remplacé.

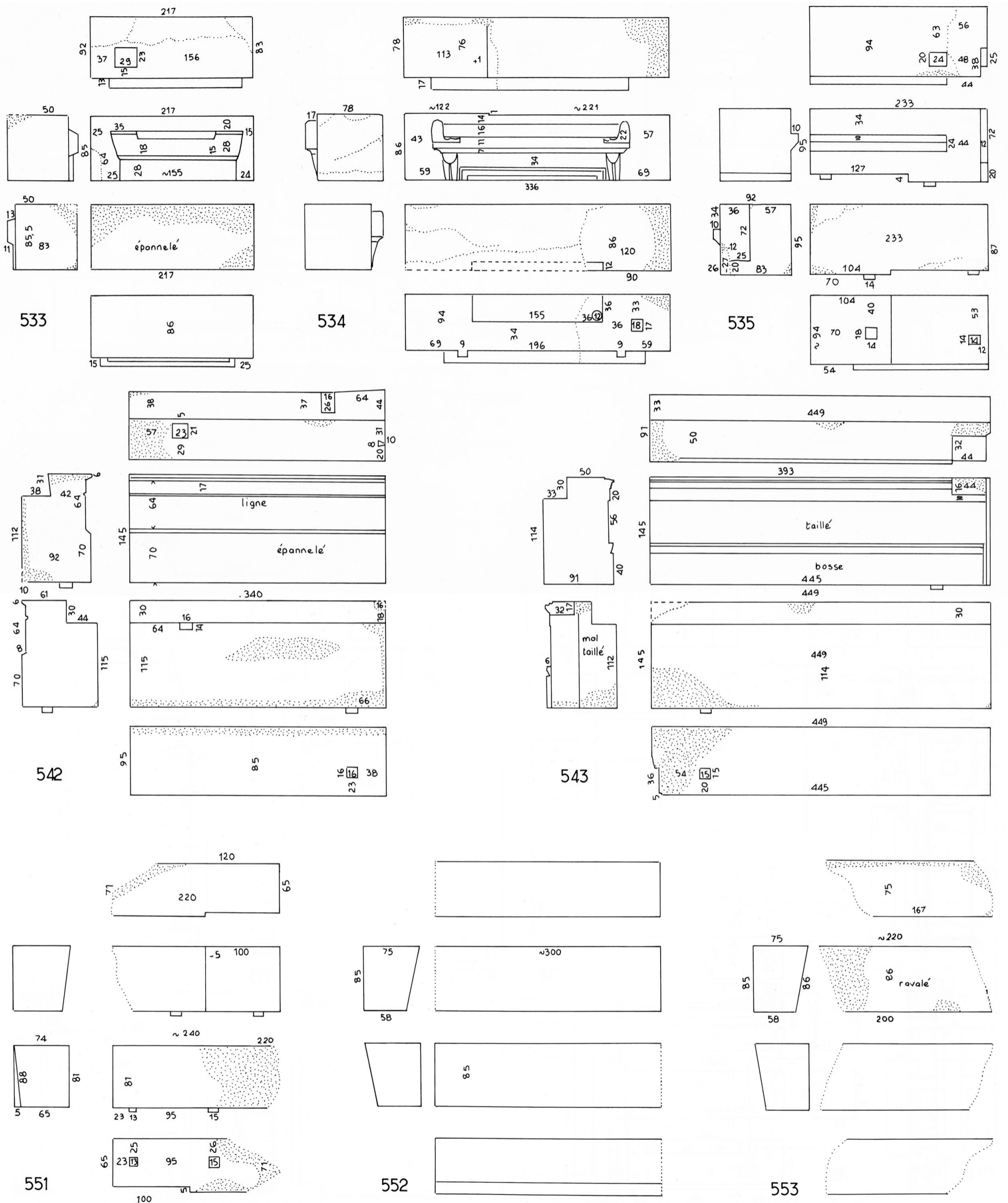


Illustration 86 - Mur 5, assises 3, 4 et 5 : blocs 533 à 535, blocs 542 et 543, blocs 551 à 553.

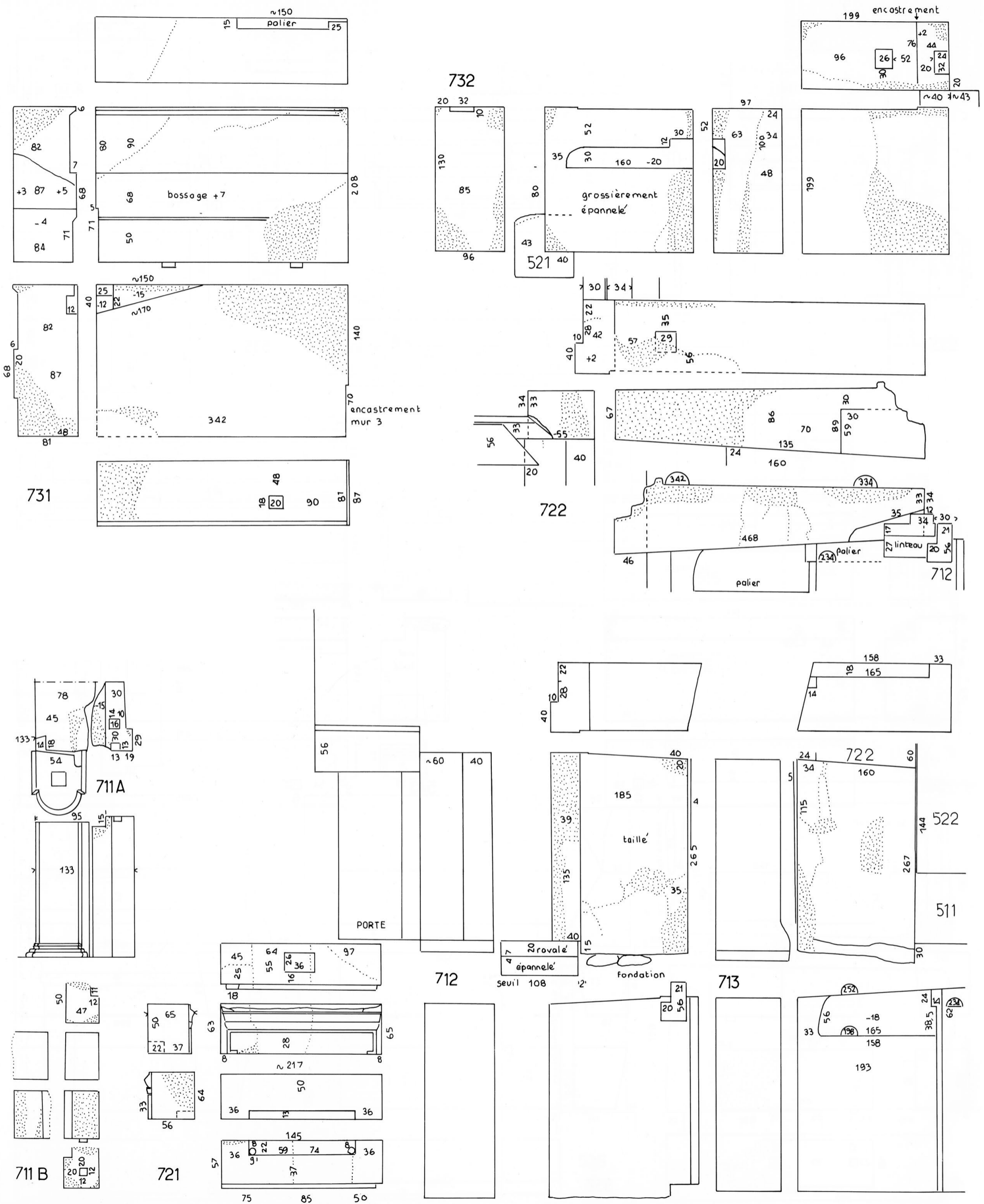


Illustration 87 - Mur 7, assises 1, 2 et 3 : blocs 711A-711B à 713, blocs 721 et 722, blocs 731 et 732.

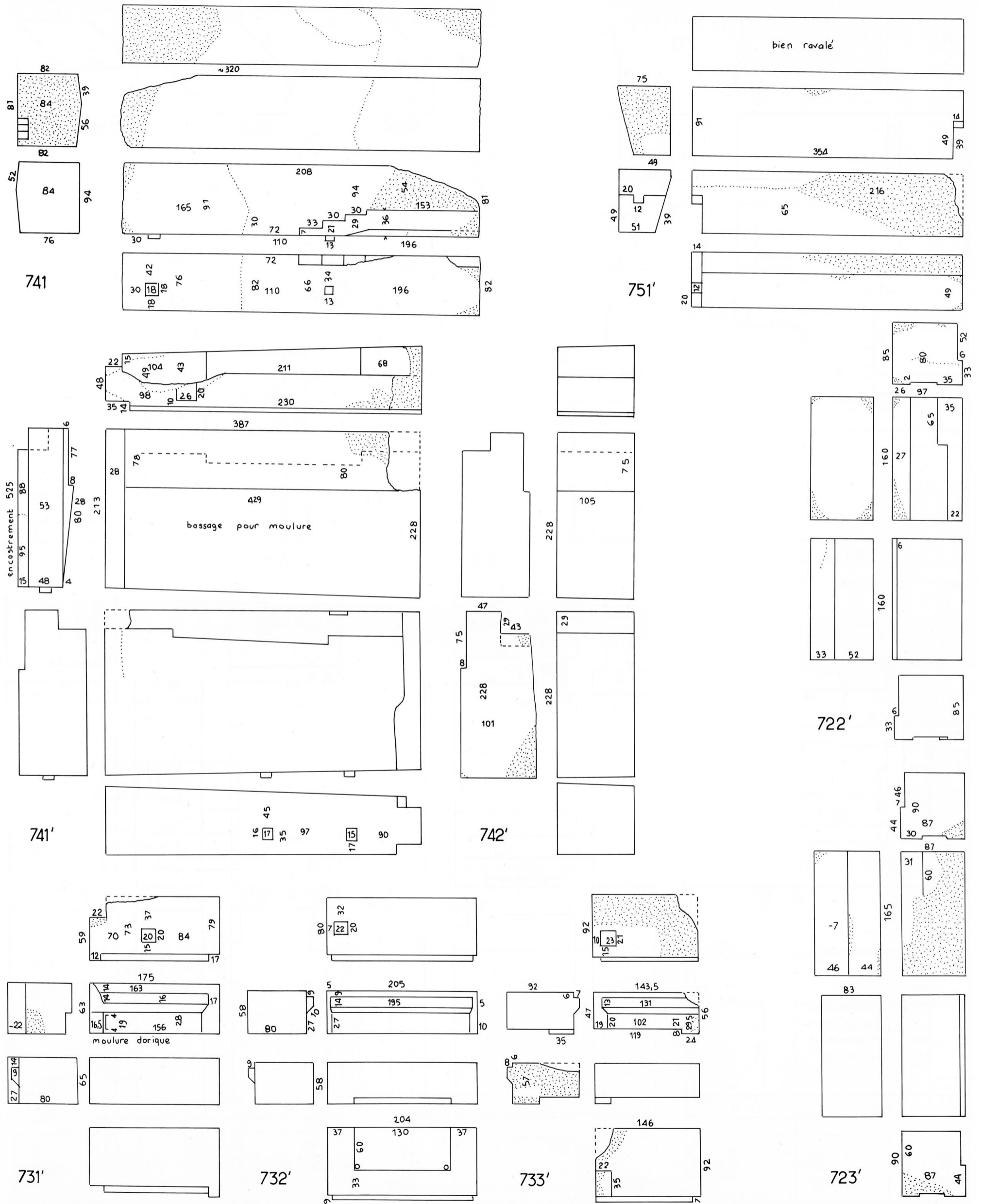


Illustration 88 - Murs 7 et 7' : bloc 741, blocs 722' et 723', blocs 731' à 733', blocs 741' et 742', bloc 751'.



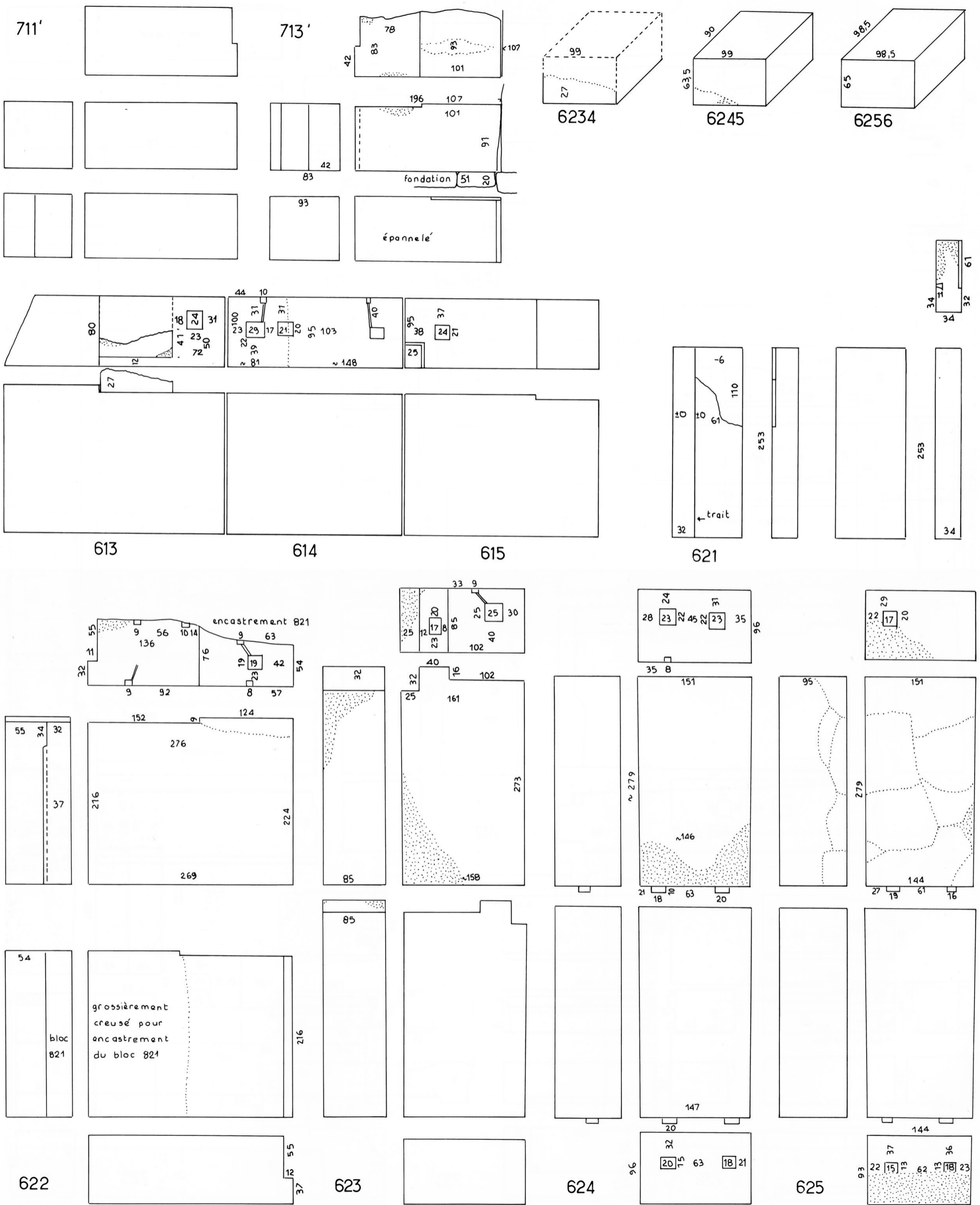


Illustration 89 - Murs 7' et 6 : blocs 711' et 713', blocs 613 à 615, blocs 621 à 625, blocs 6234 à 6256.

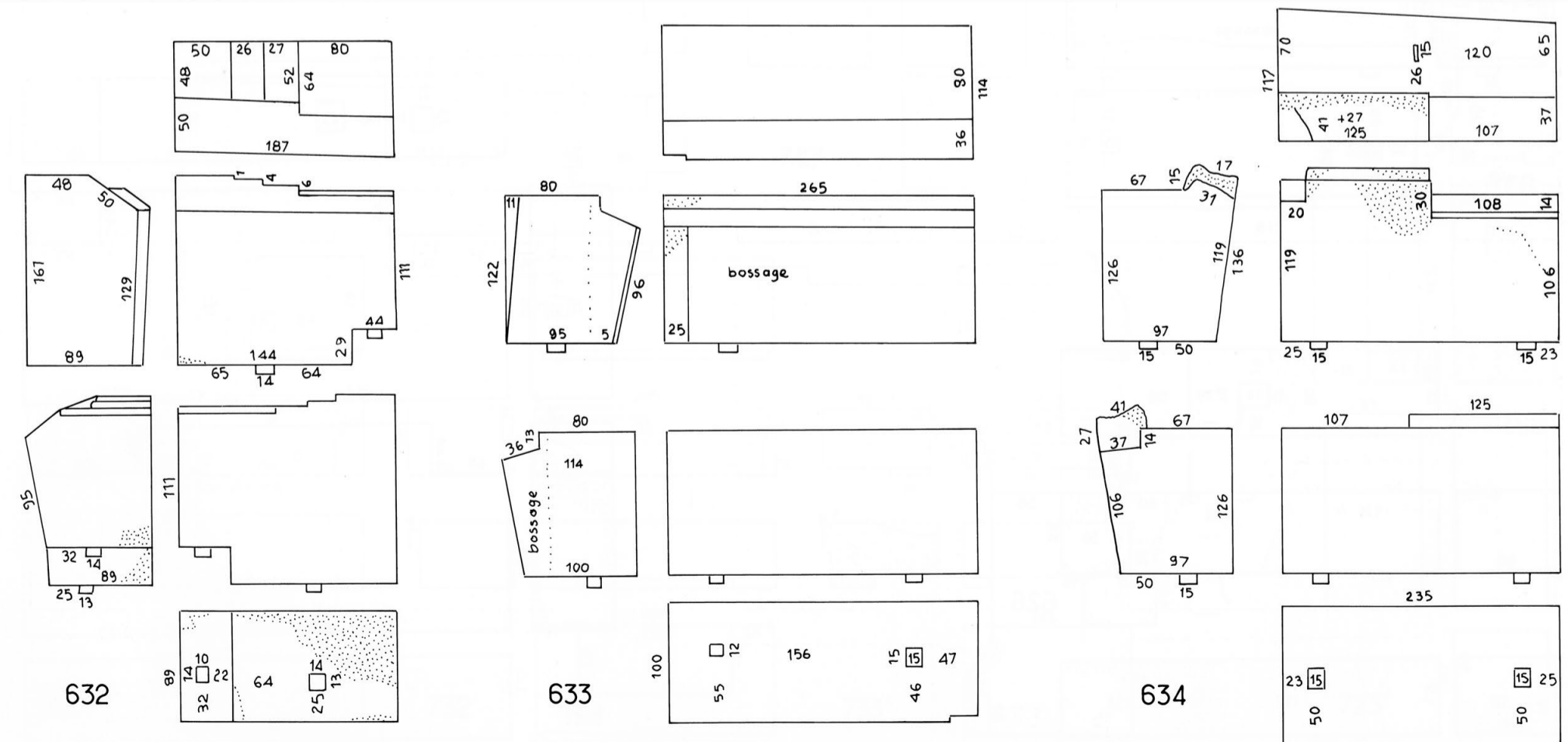
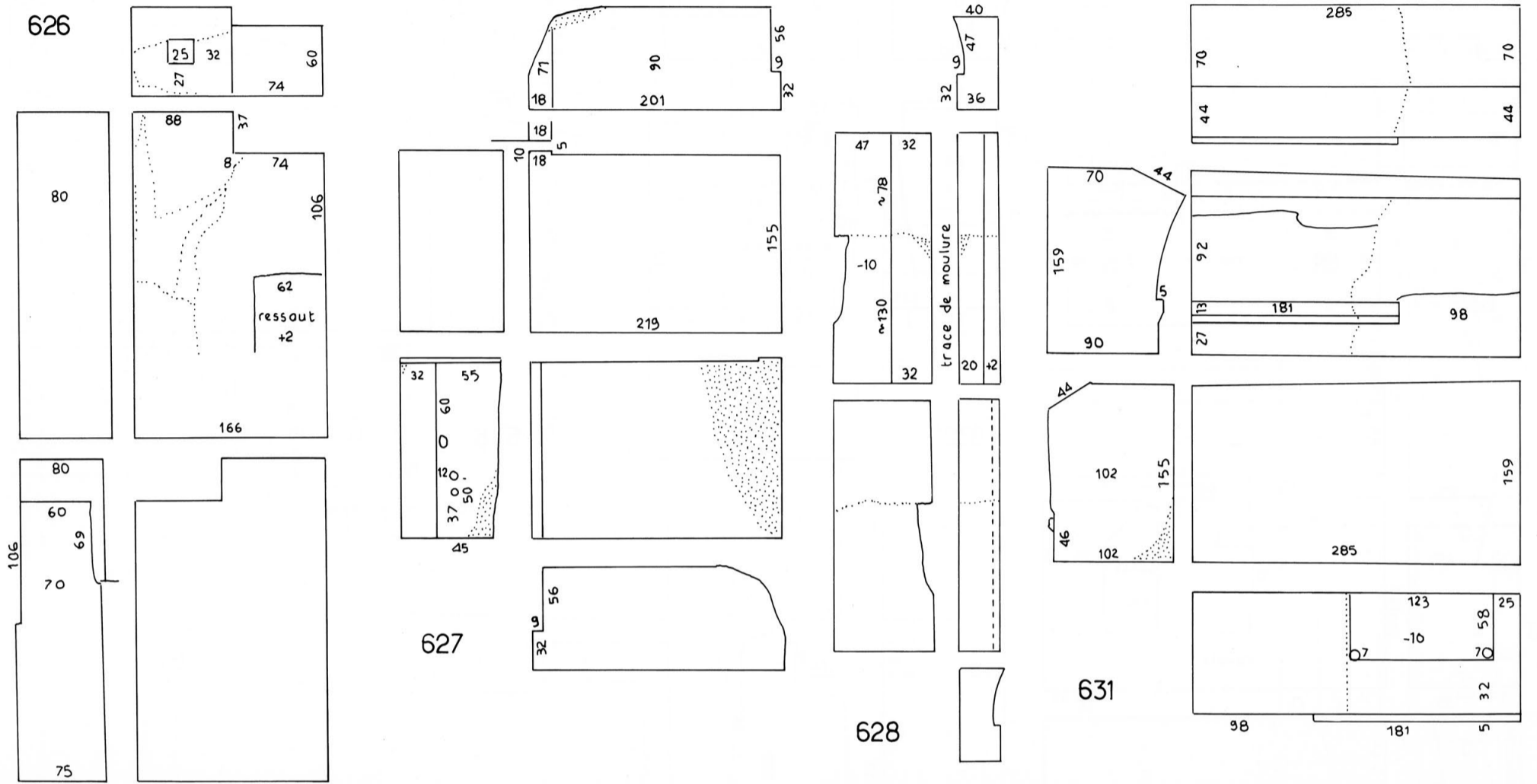
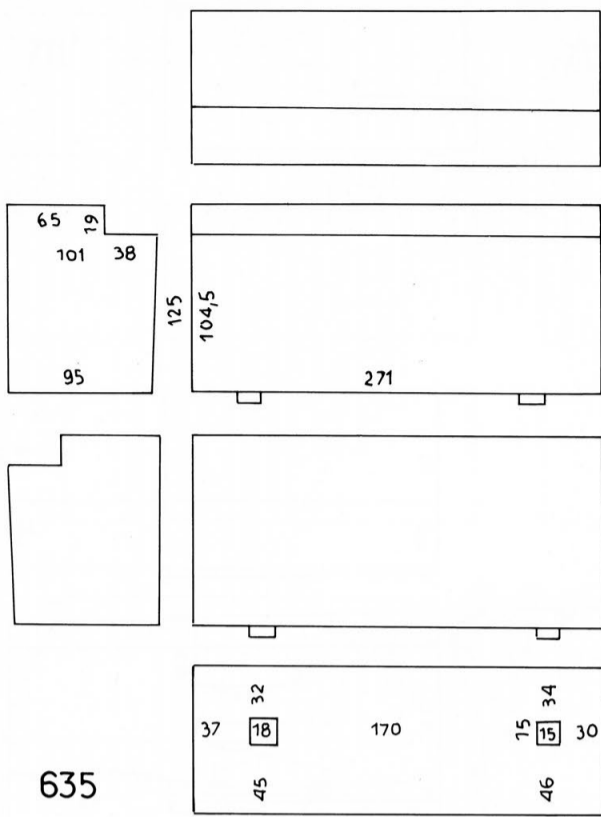
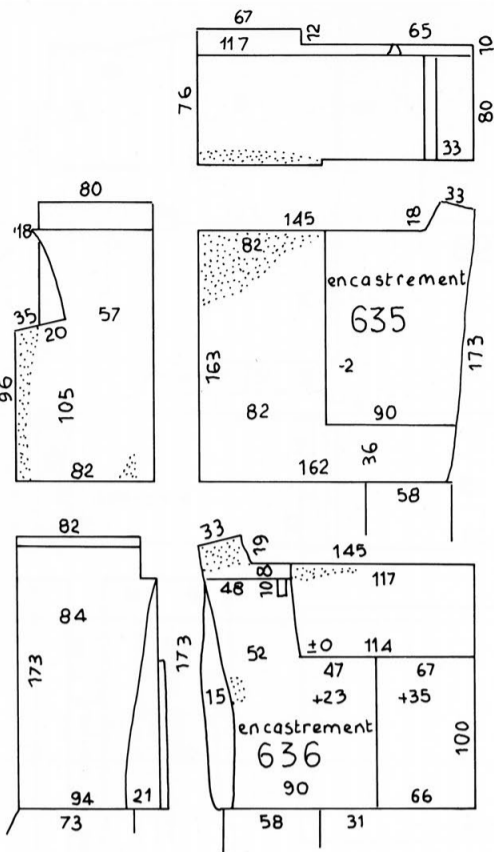


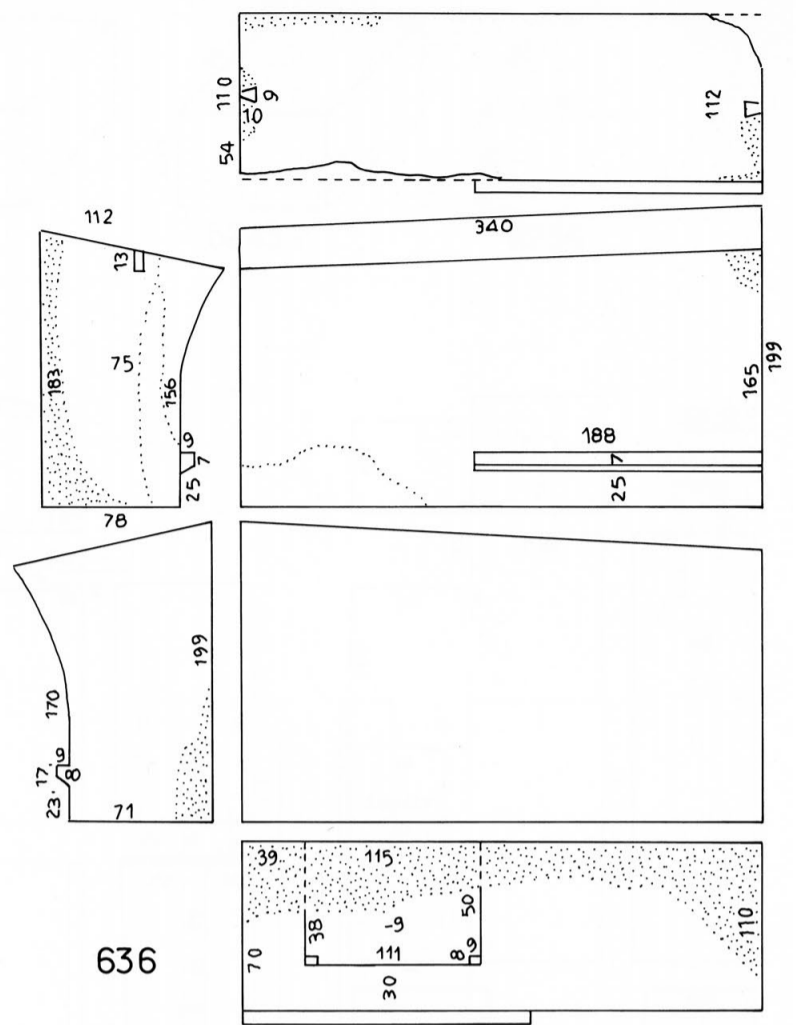
Illustration 90 - Mur 6 : blocs 626 à 628, blocs 631 à 634.



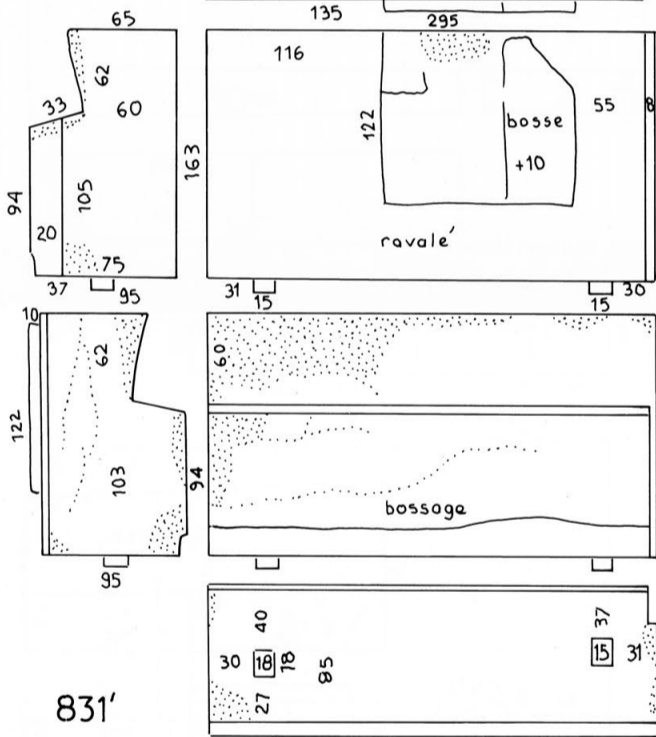
635



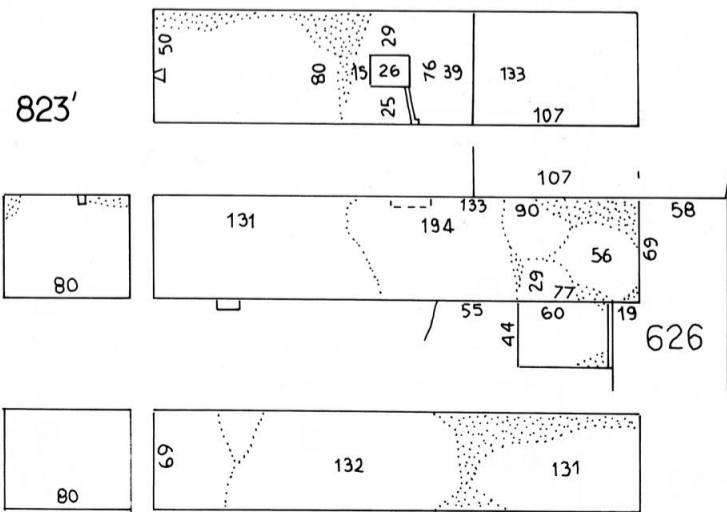
832'



636

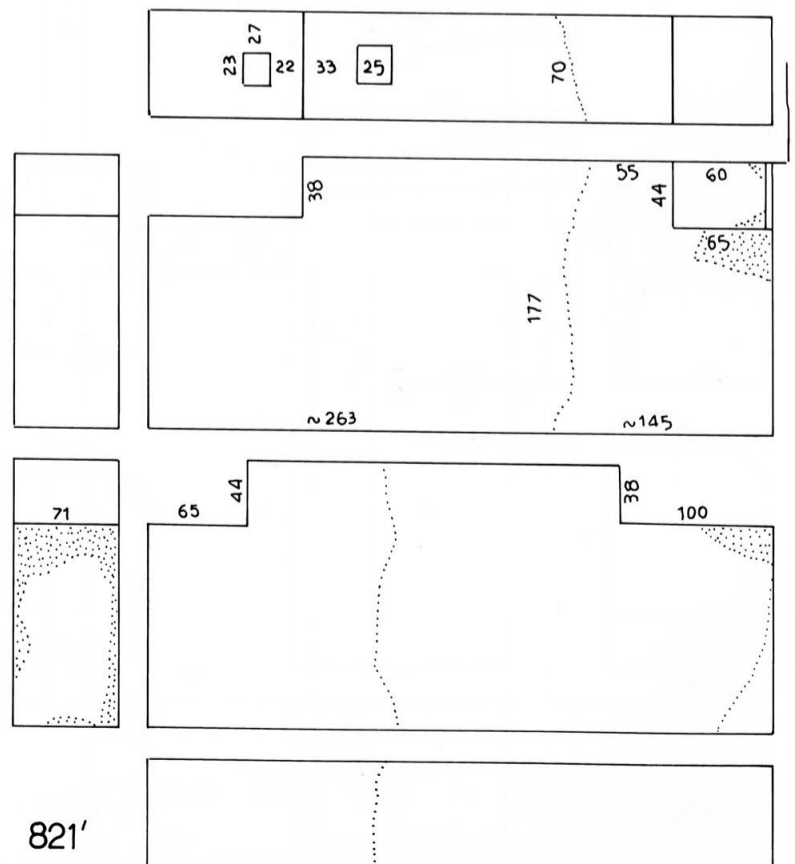


831'



823'

626



821'

Illustration 91 - Murs 6 et 8' : blocs 635 et 636, blocs 821' à 823', bloc 831', bloc 832'.

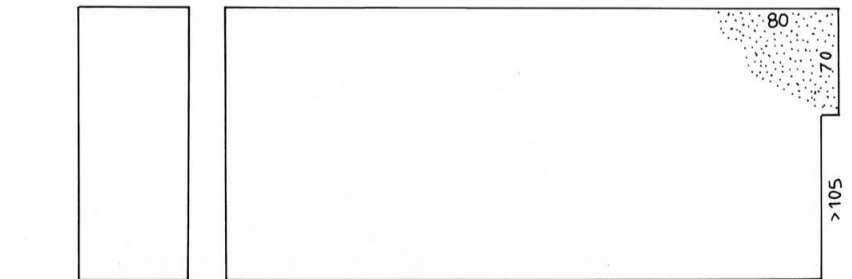
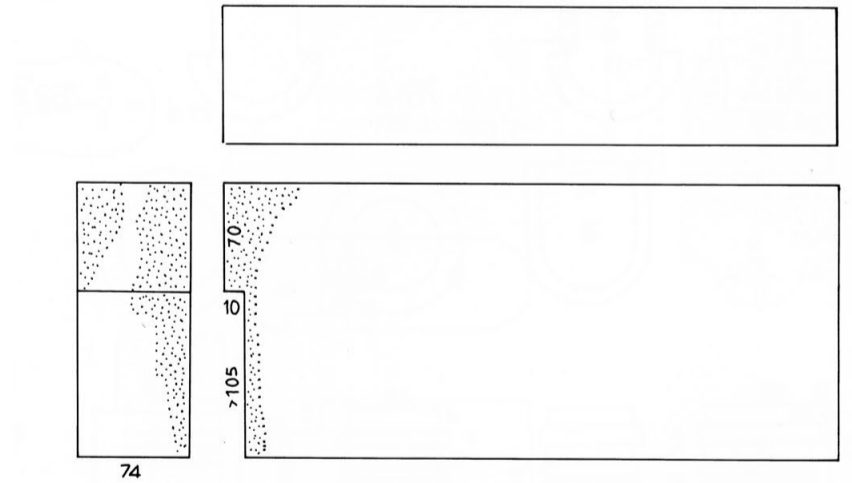
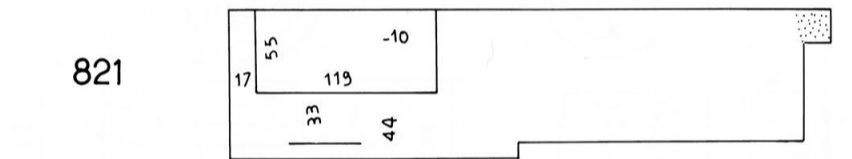
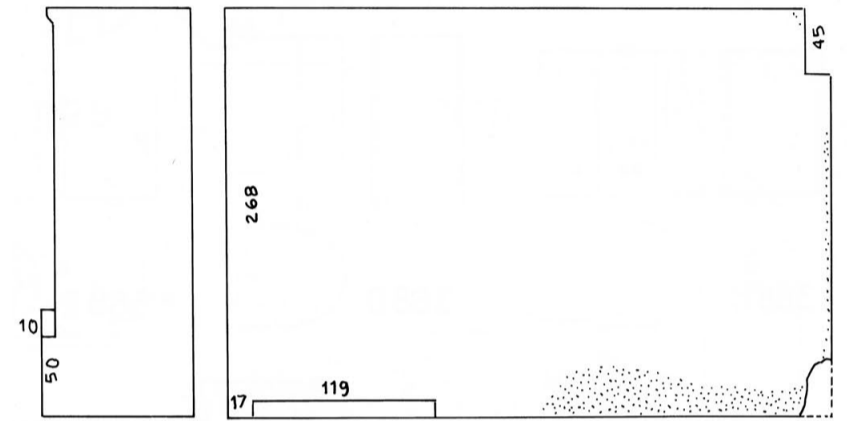
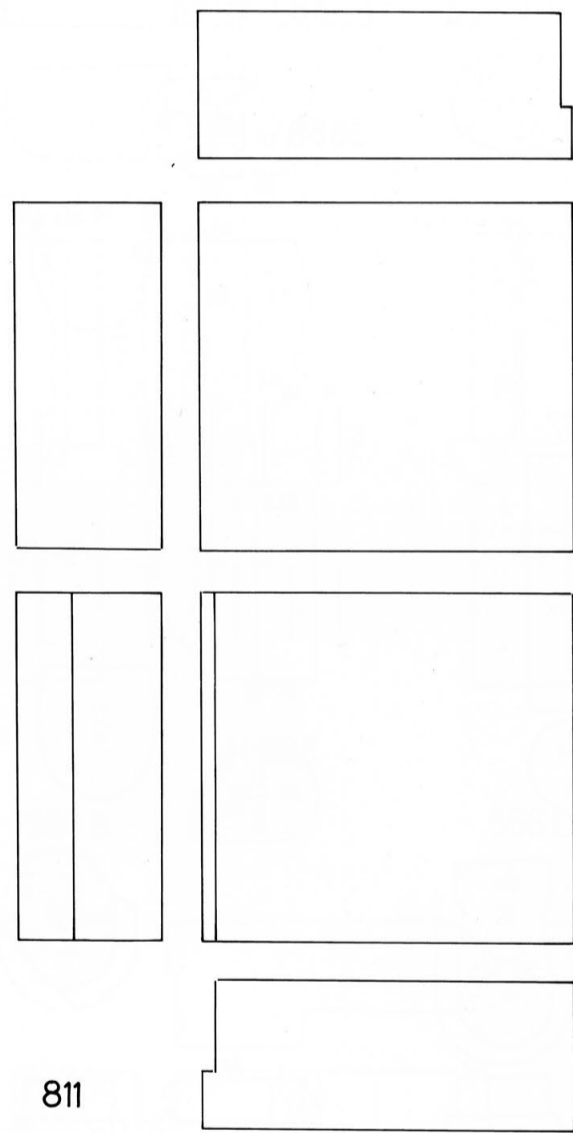
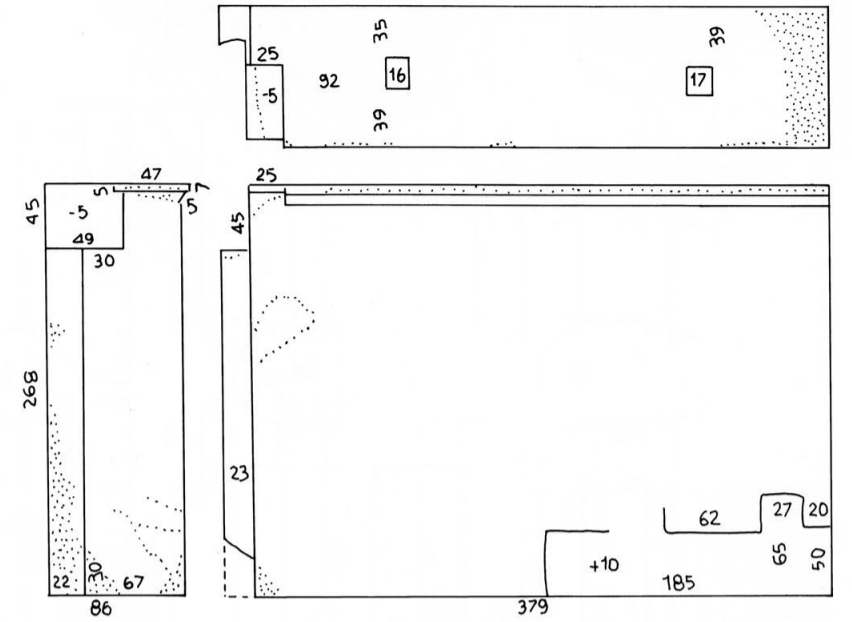
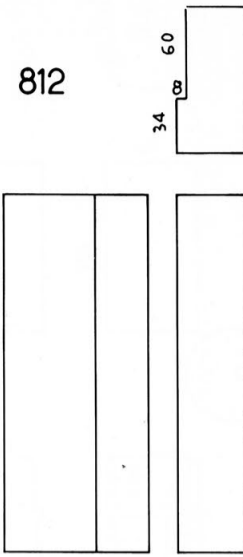
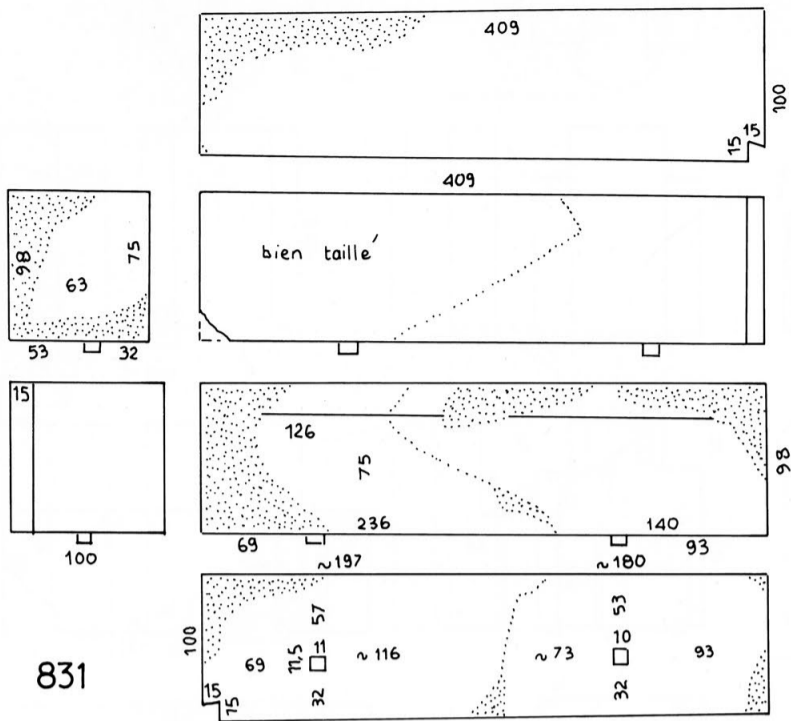


Illustration 92 - Murs 8 et 8' : blocs 811 et 812, bloc 821, bloc 831, bloc 811'.

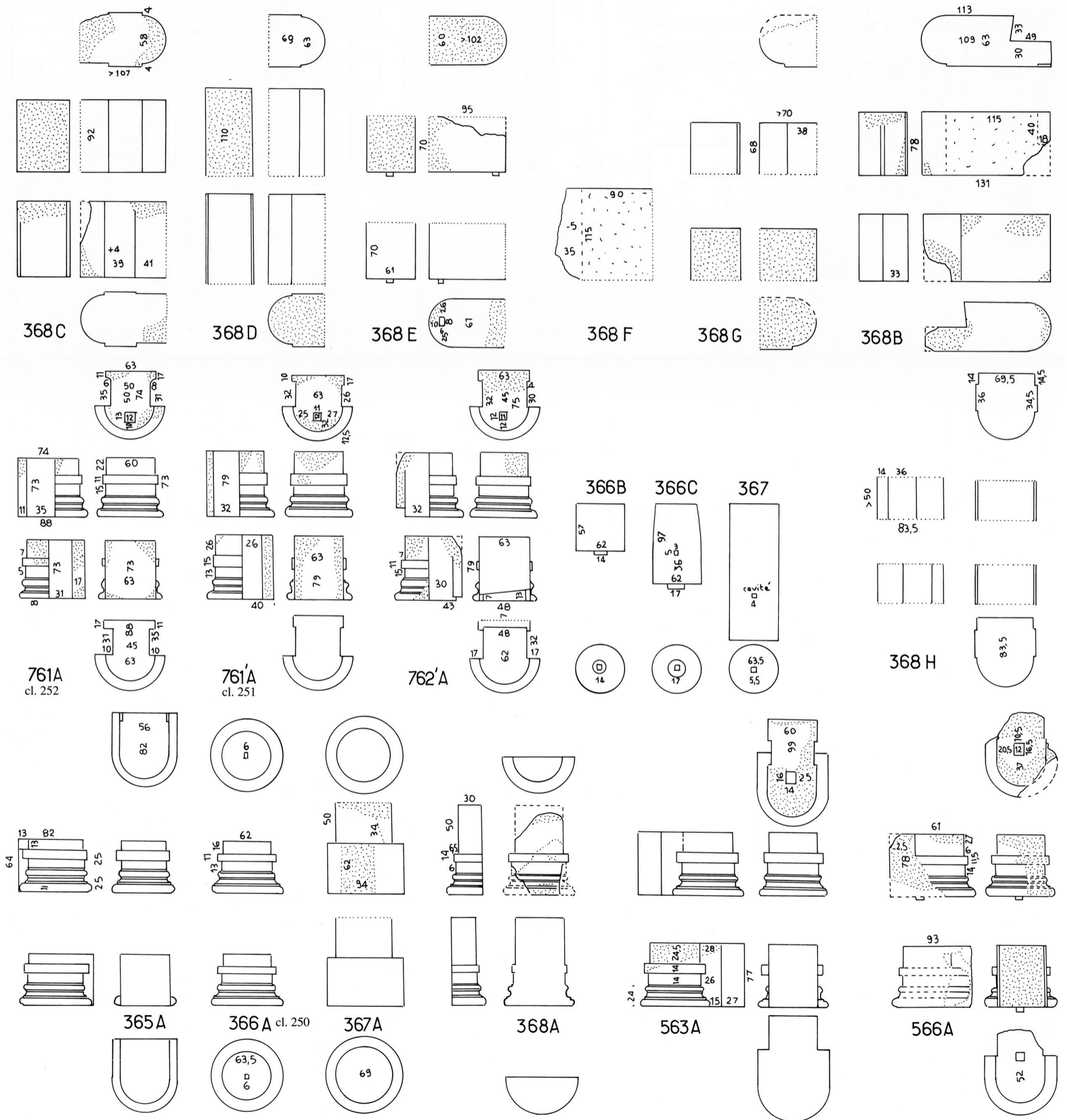


Illustration 93 - Loggia nord : éléments d'ante 368C à H, bases 365A à 368A-563A-566A-761A-761'A-762'A ; tambours 366B-366C-367.



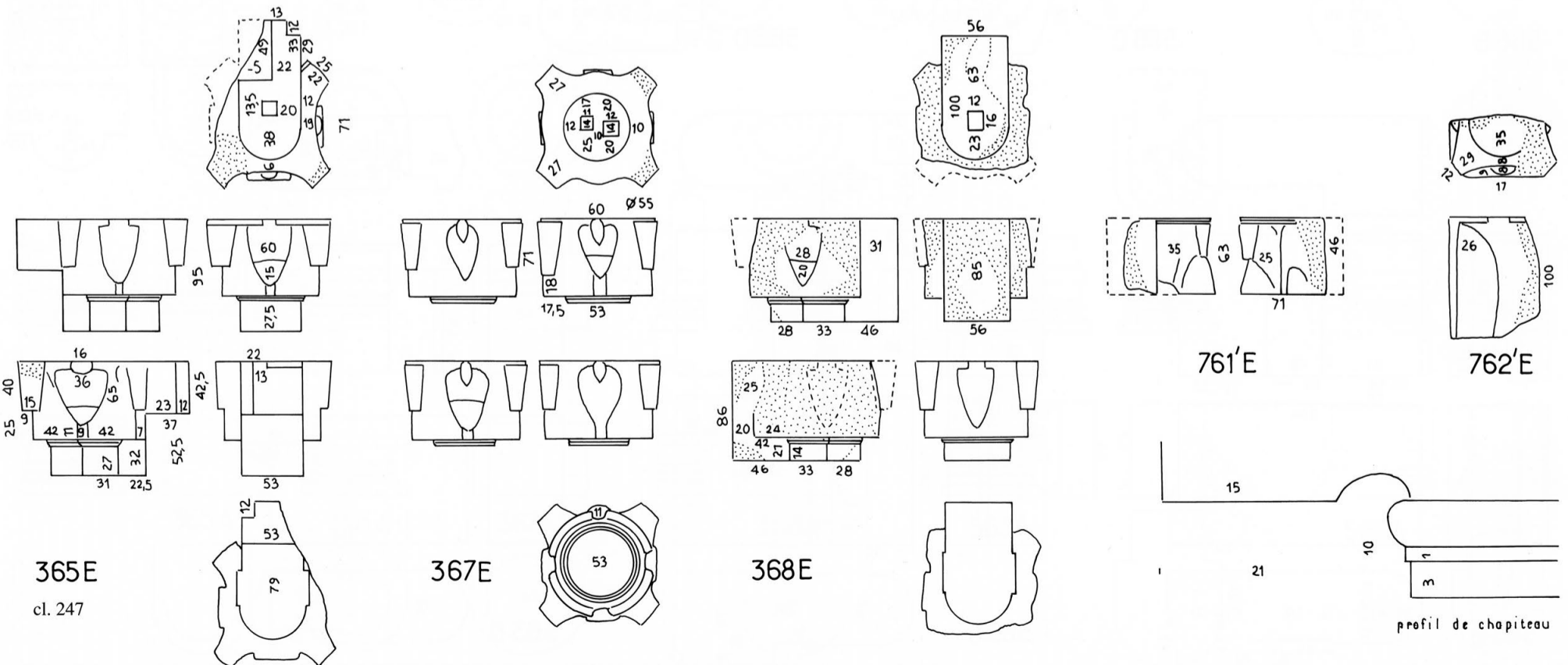
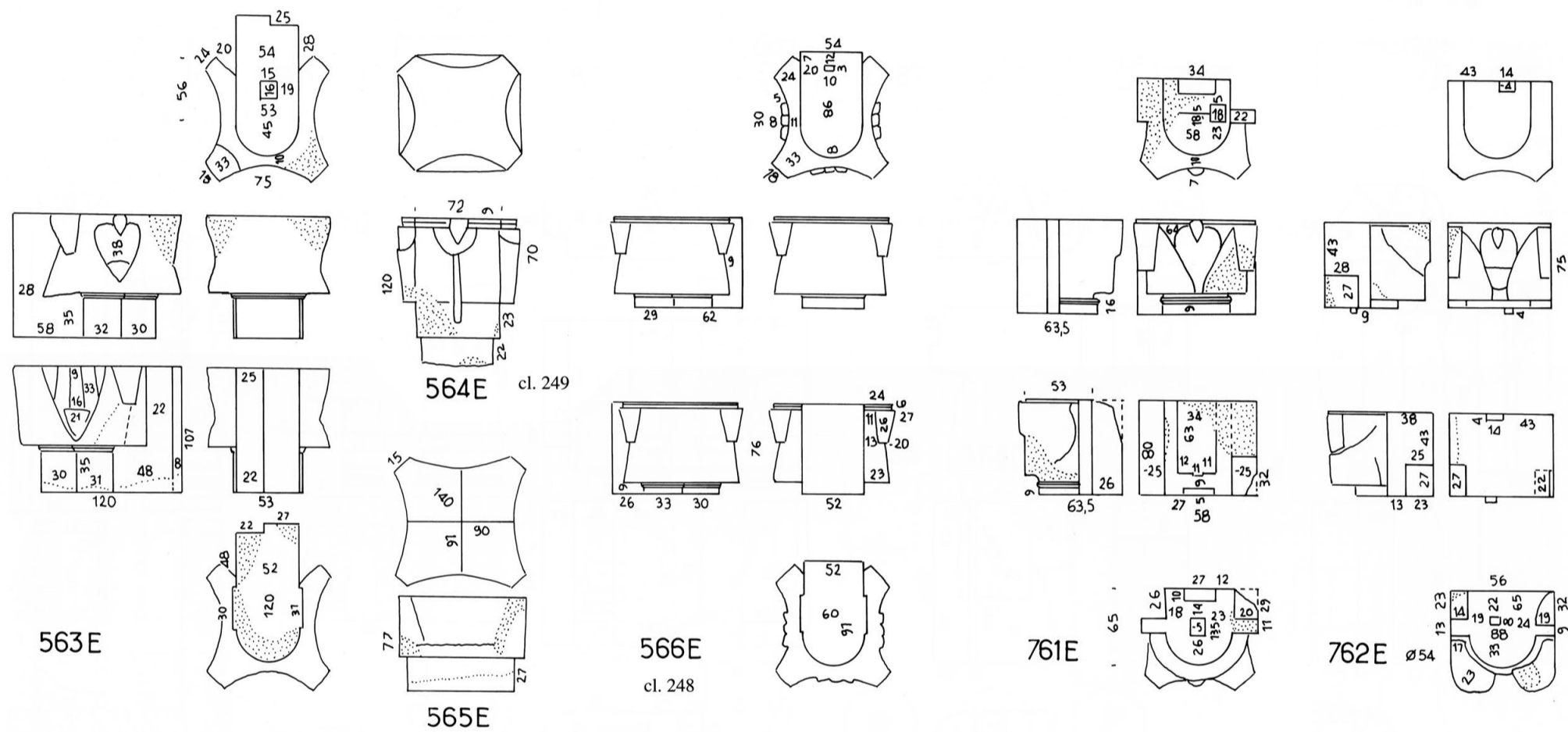
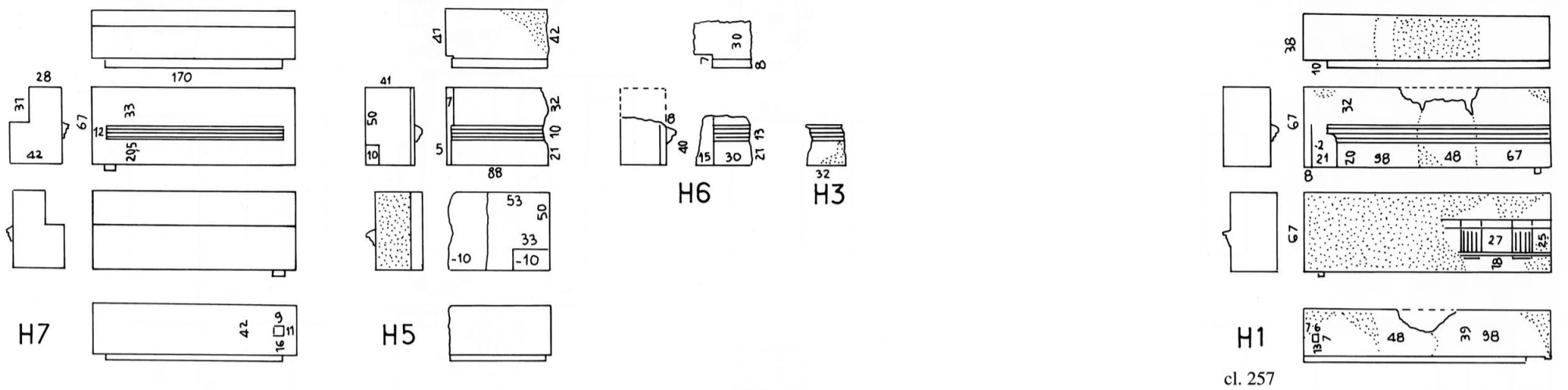
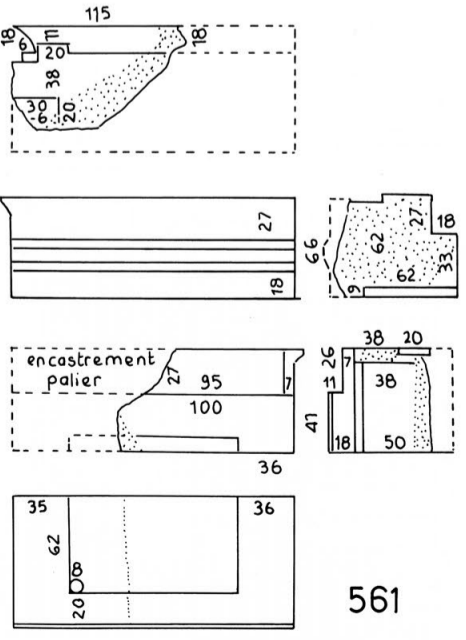
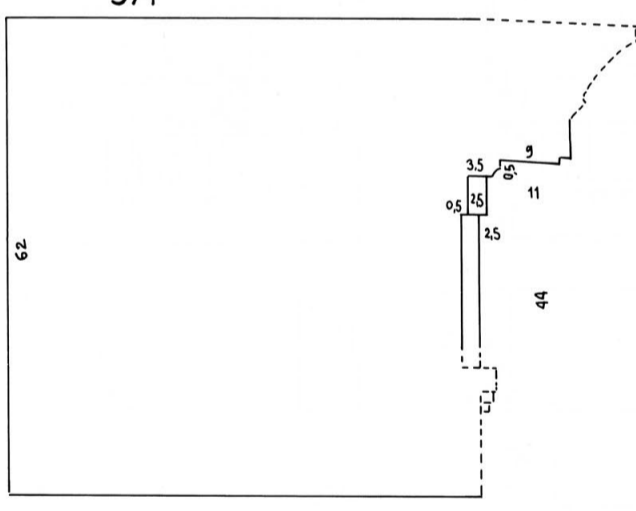
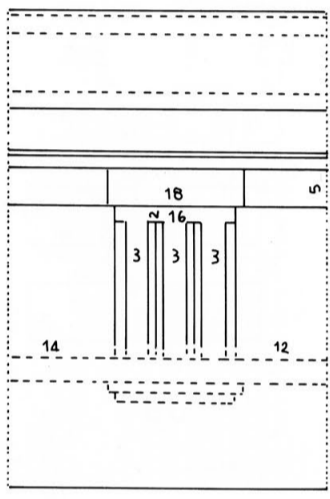
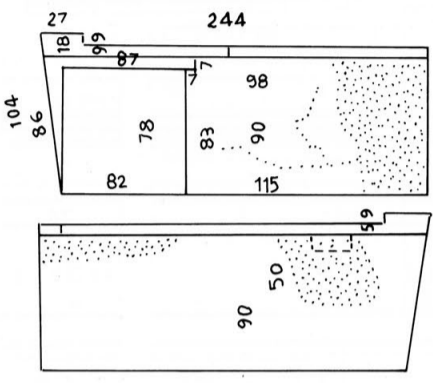
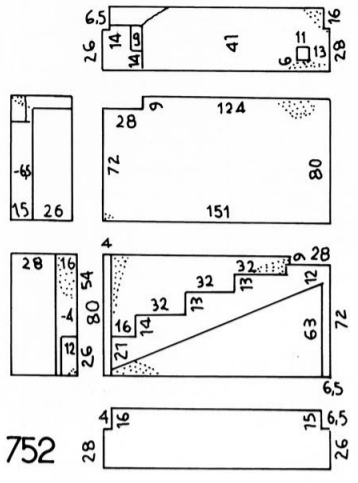


Illustration 95 - Loggia nord : chapiteaux 563E à 566E-365E-367E-368E ; demi-chapiteaux 761E-762E-761'E-762'E ; linteaux H1-H5-H7 ; profil de chapiteau.



PLA 1N

PLA 2N

PLA 3N

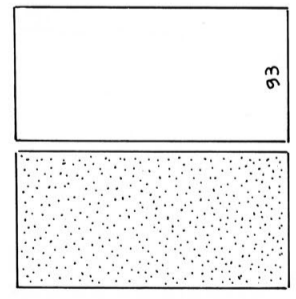
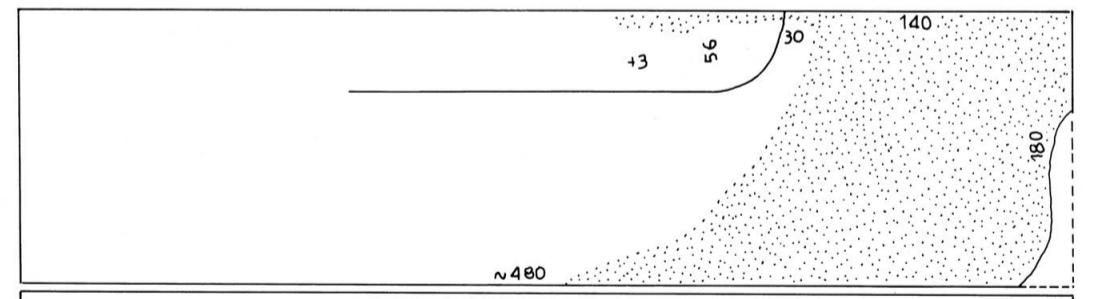
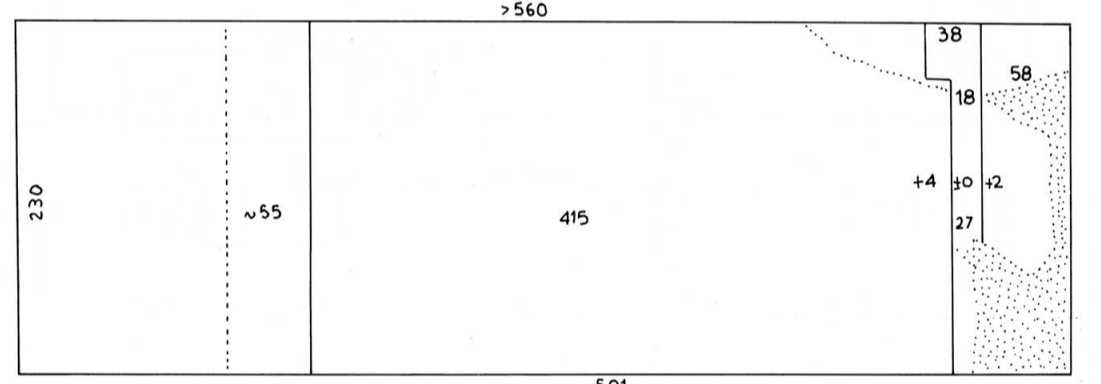
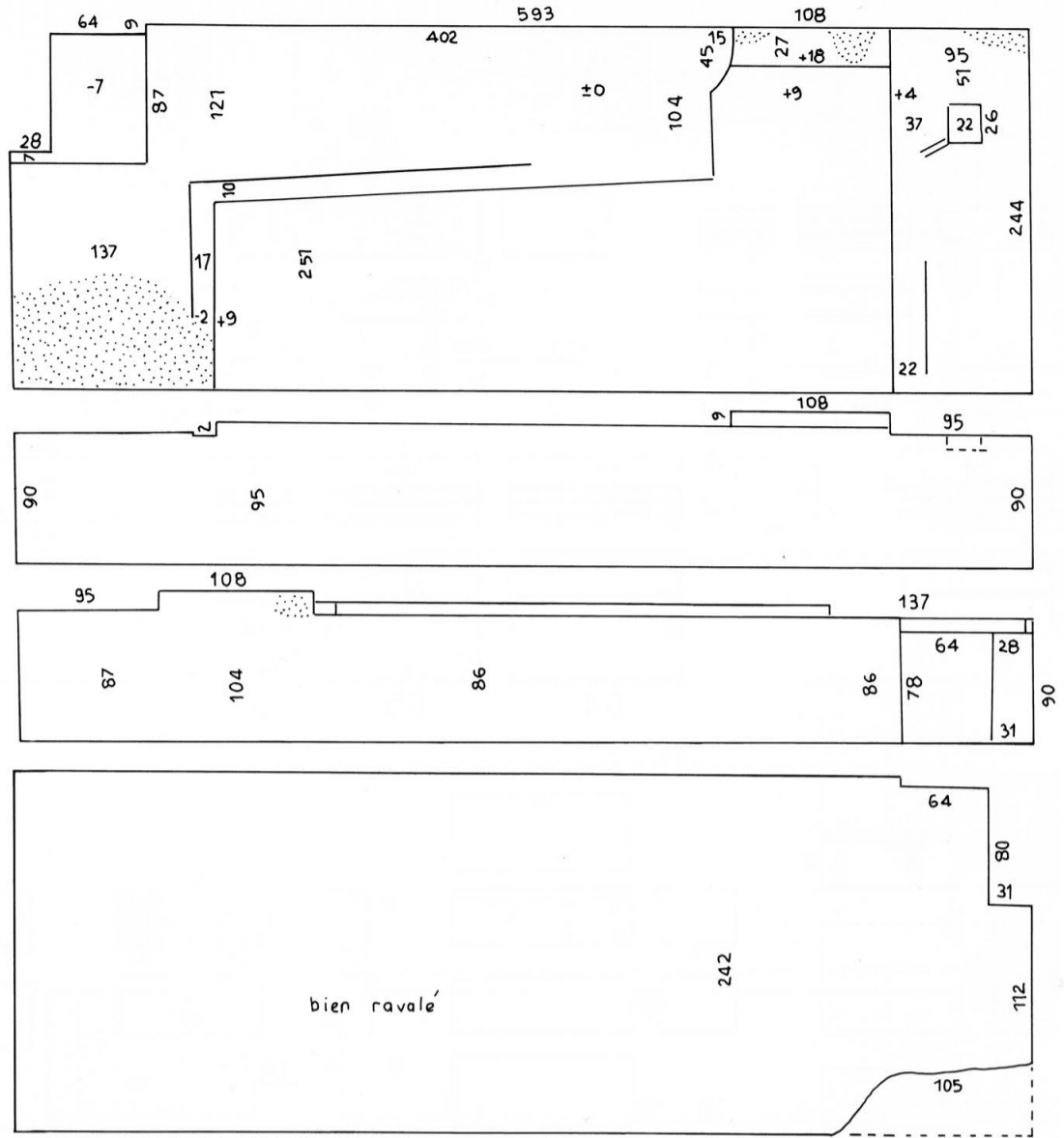


Illustration 96 - Dalles de la loggia nord PLA1N à PLA3N ; bloc 752 ; blocs 562-561-571.



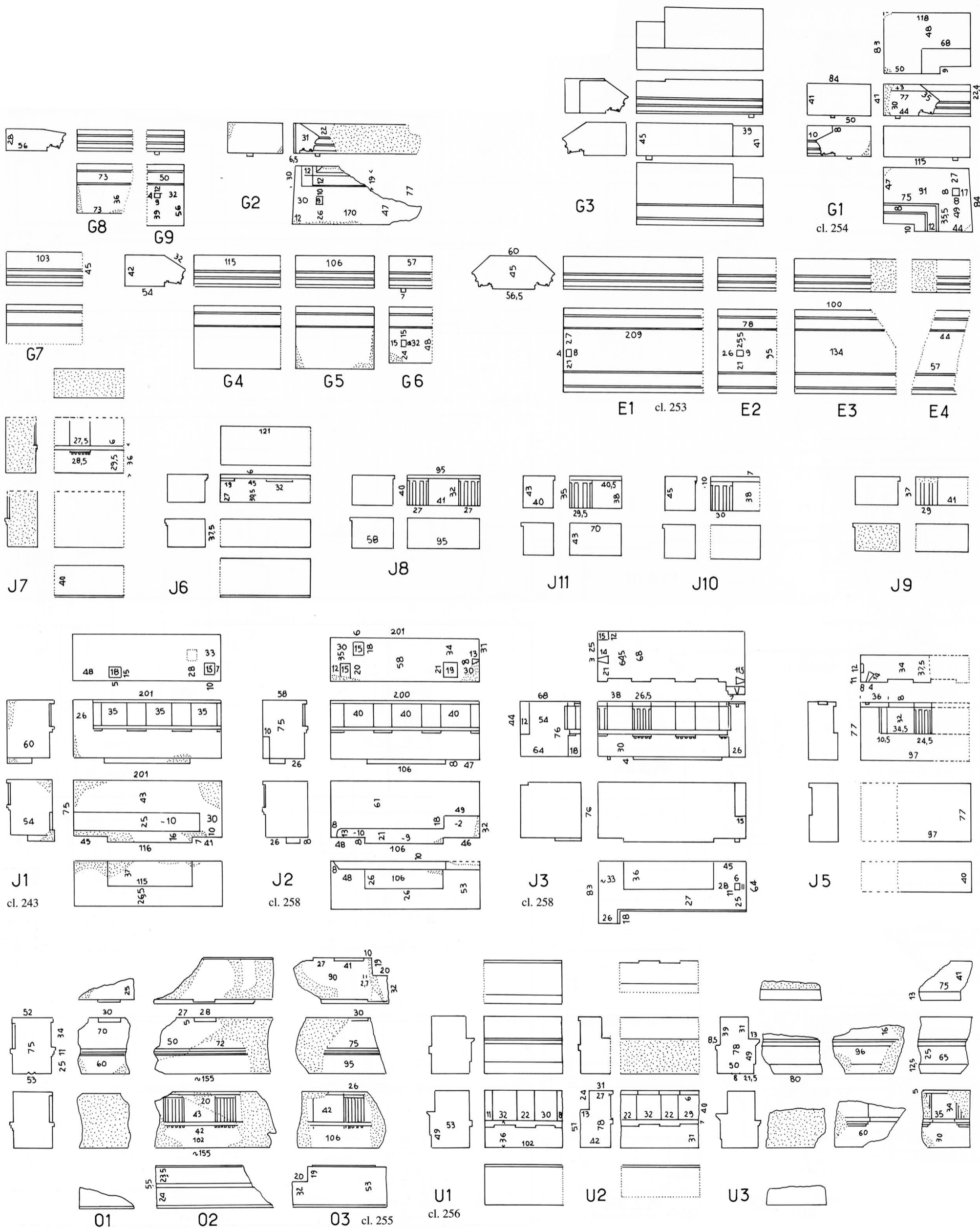


Illustration 97 - Entablements de la loggia nord : blocs J1 à J9, blocs O1 à O3, blocs U1 à U3 ; corniches G1 à G8 ; corniches E1 à E4.

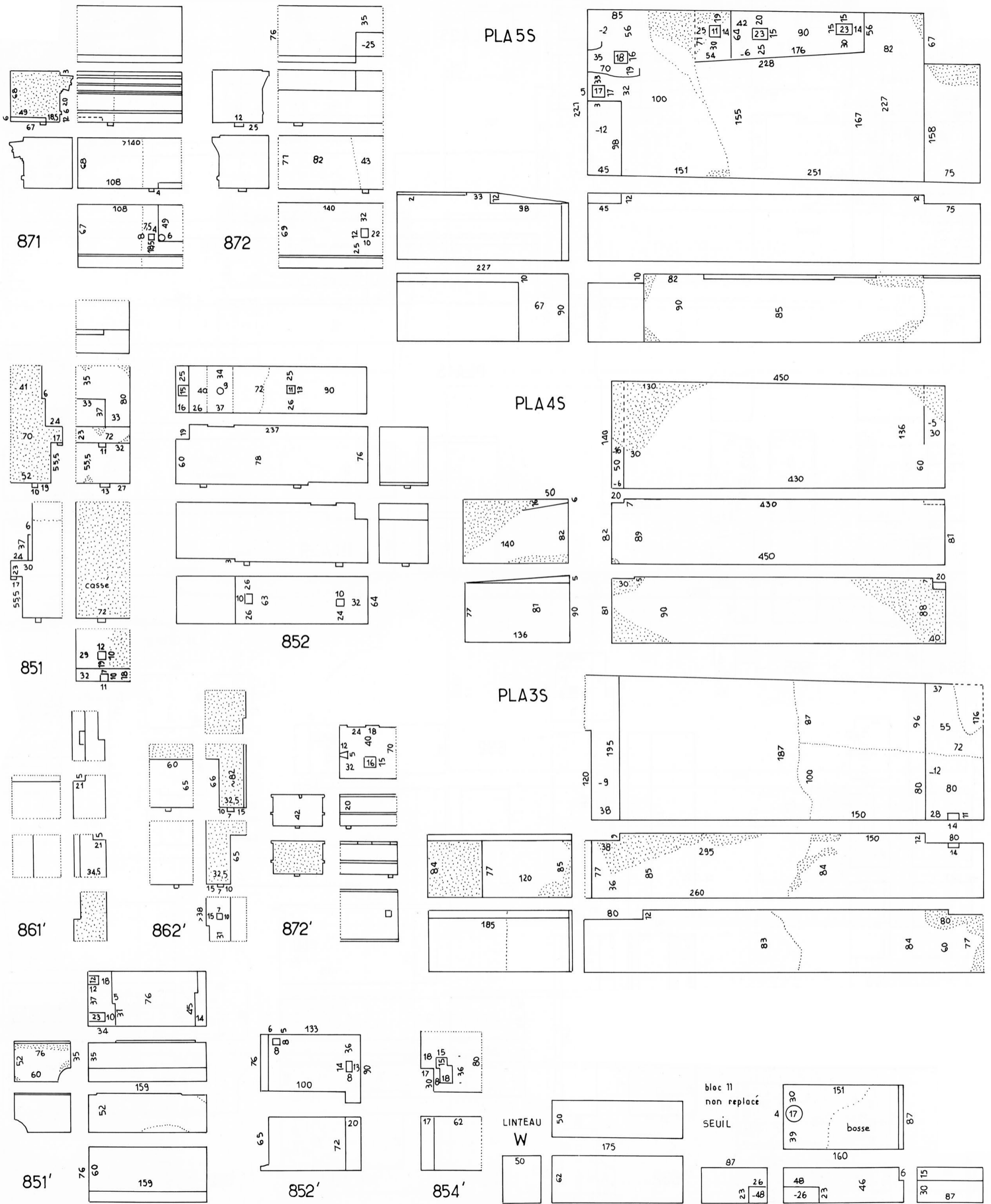


Illustration 98 - Dalles de la loggia sud PLA3S à PLA5S ; murs 8 et 8' : blocs 851-852-871-872, blocs 861'-862'-851'-852'-854'-872', linteau W, seuil n° 11 non remplacé.

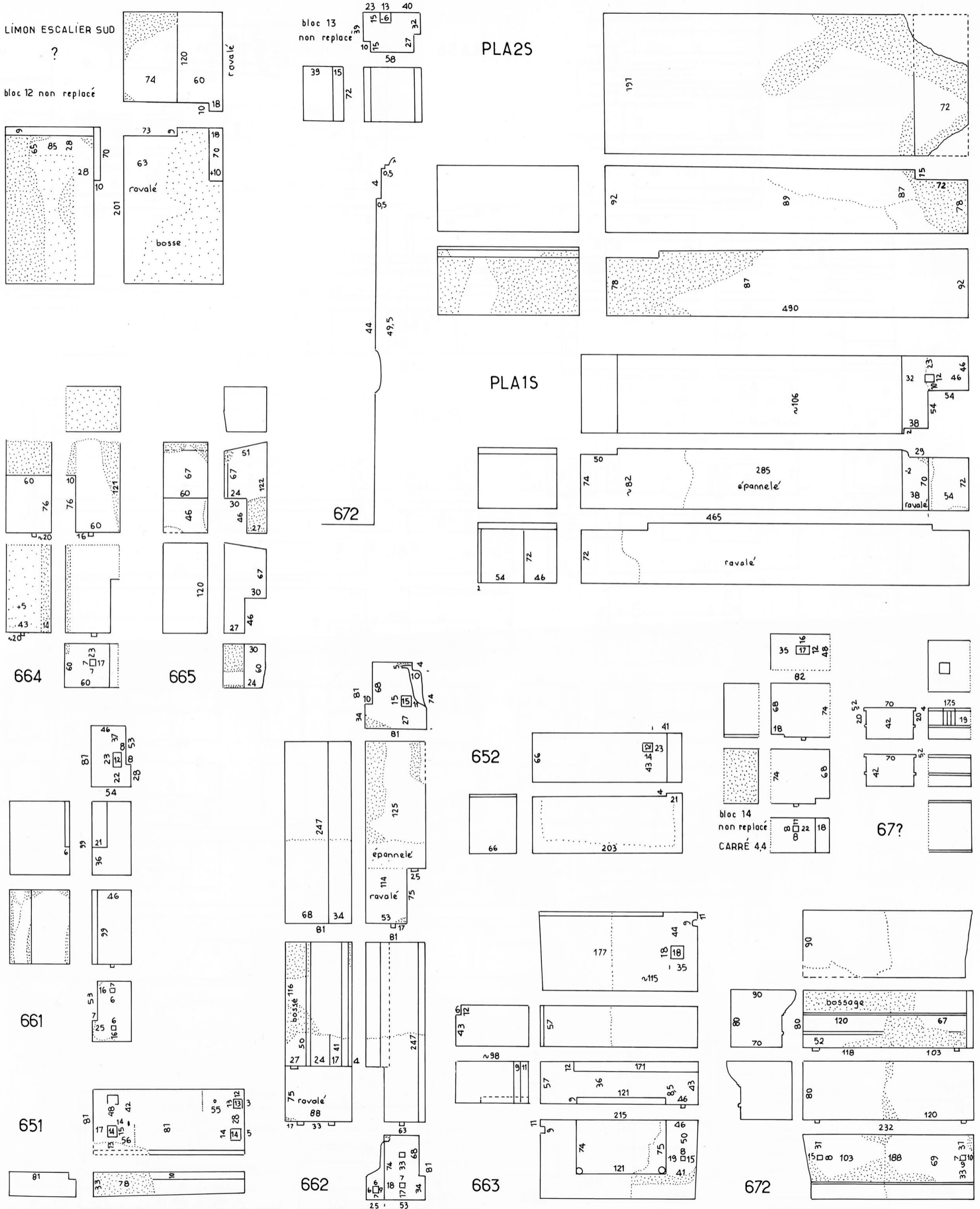
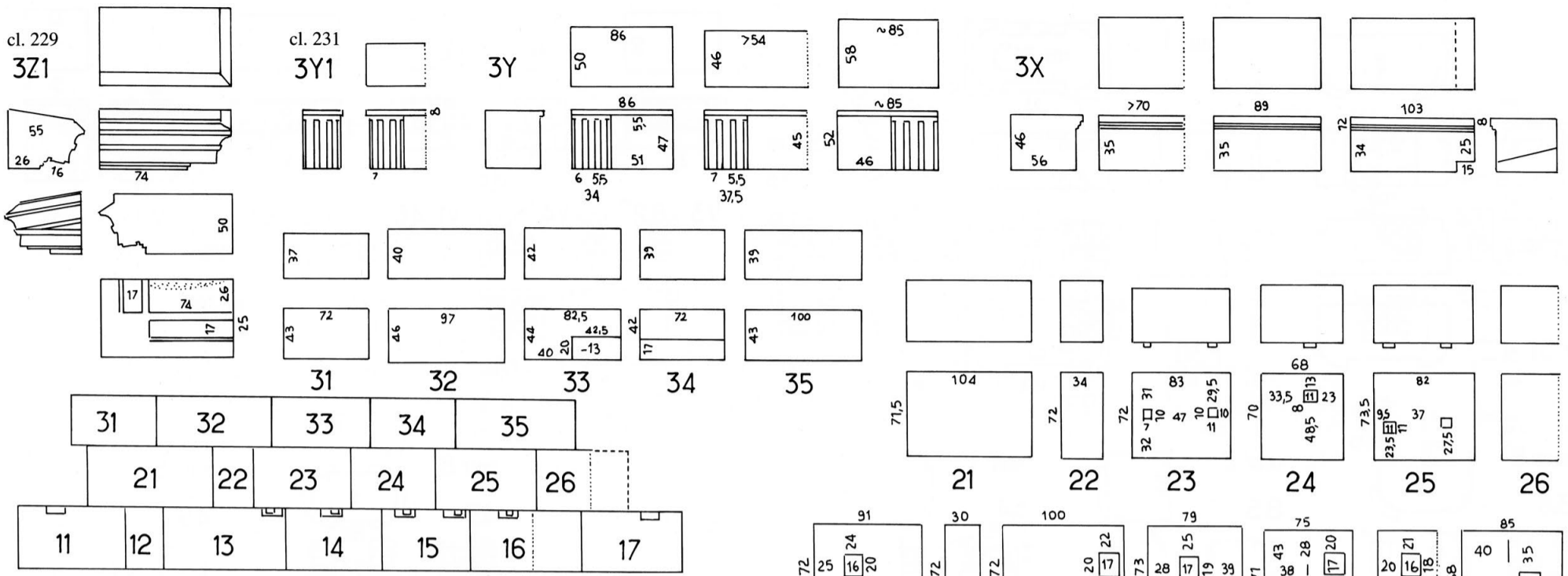
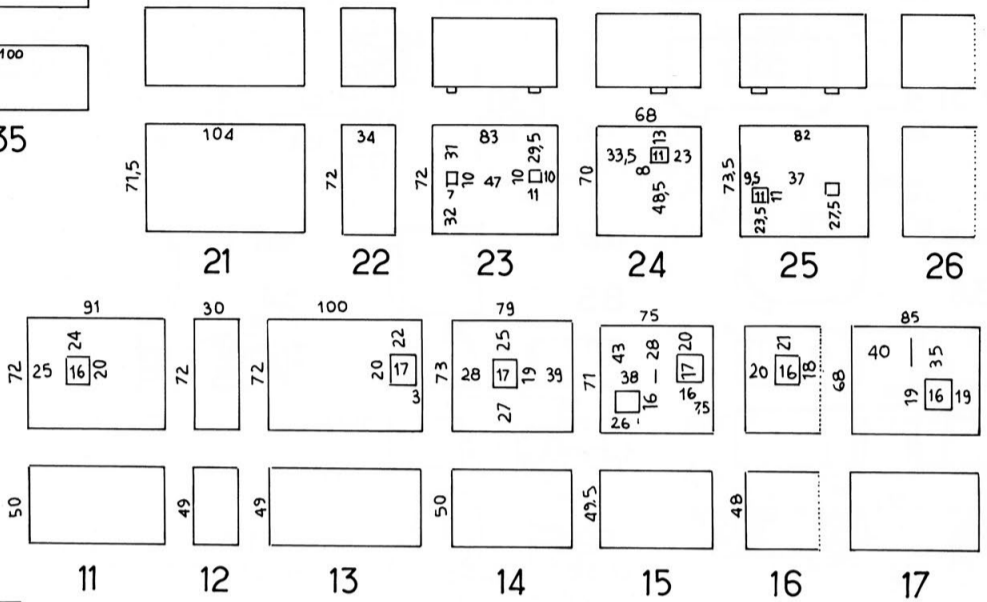


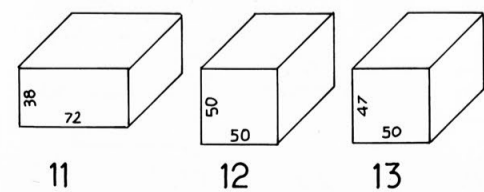
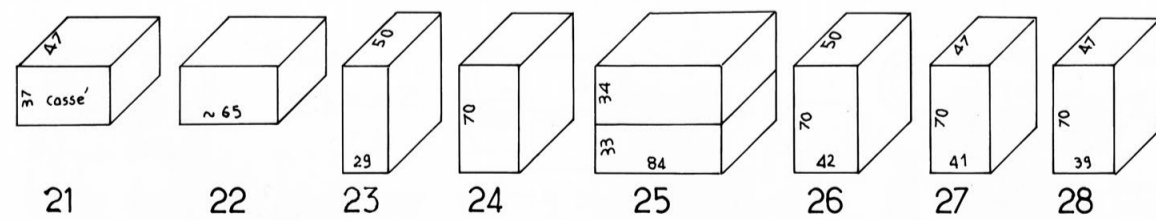
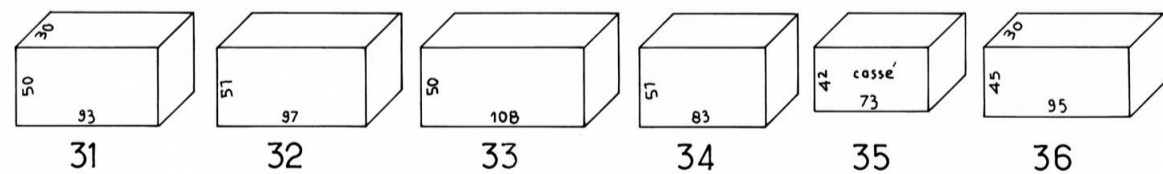
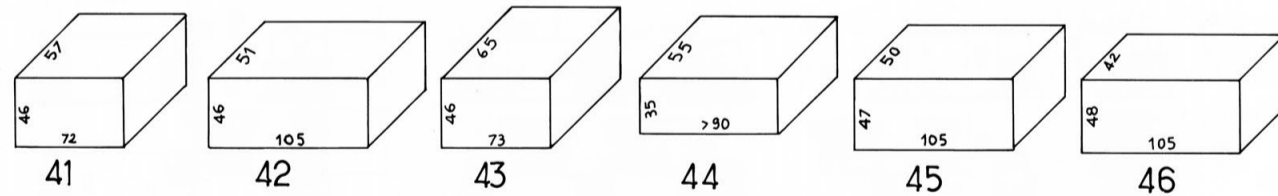
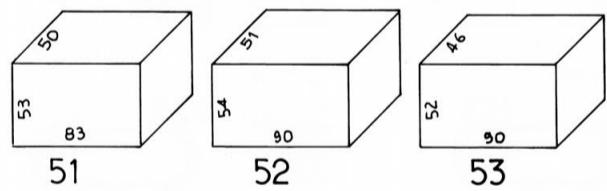
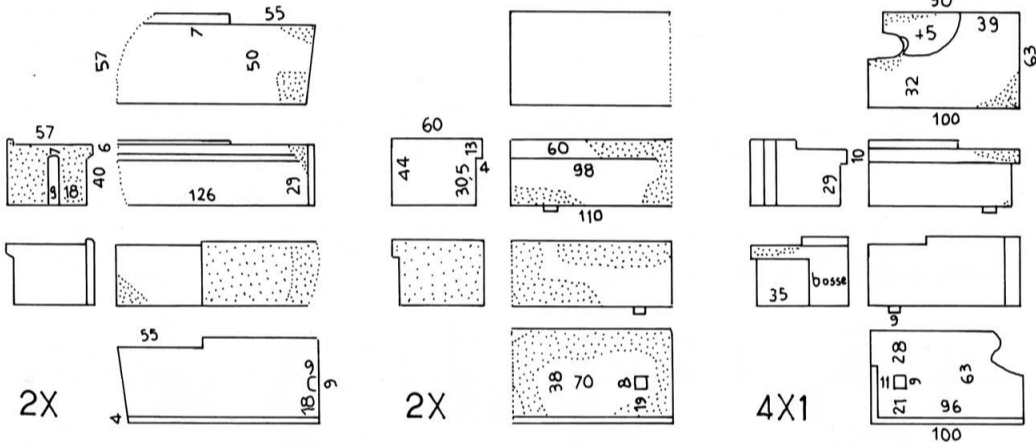
Illustration 99 - Dalles de la loggia sud PLA1S et PLA2S ; blocs n° 12-13-14 non remplacés ; blocs 651-652 ; blocs 661 à 665 ; blocs 672-67?, profil de 672.



assises en calcaire tendre placées sous l'entablement XYZ du mur 2  
parement interne



assises en calcaire tendre placées sous l'entablement XYZ du mur 1  
parement interne



blocs en calcaire dur

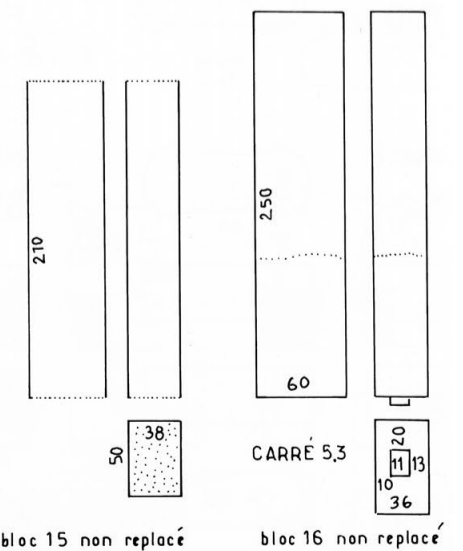


Illustration 100 - Assises en calcaire tendre et l'entablement XYZ du couronnement des murs externes, blocs n°s 15-16.

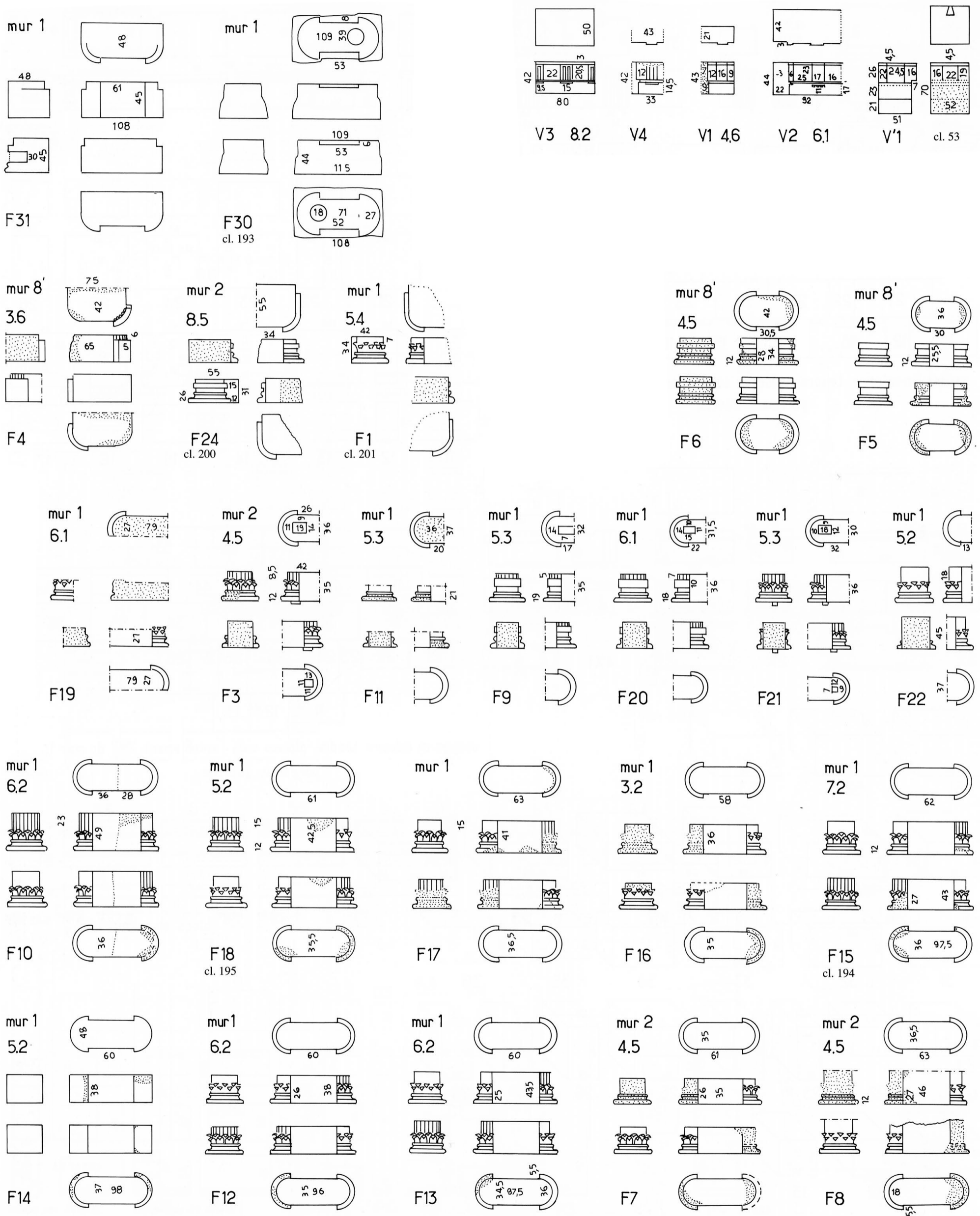


Illustration 101 - Demi-bases des meneaux des fenêtres, entablements doriques V1 à 4 et V'1.

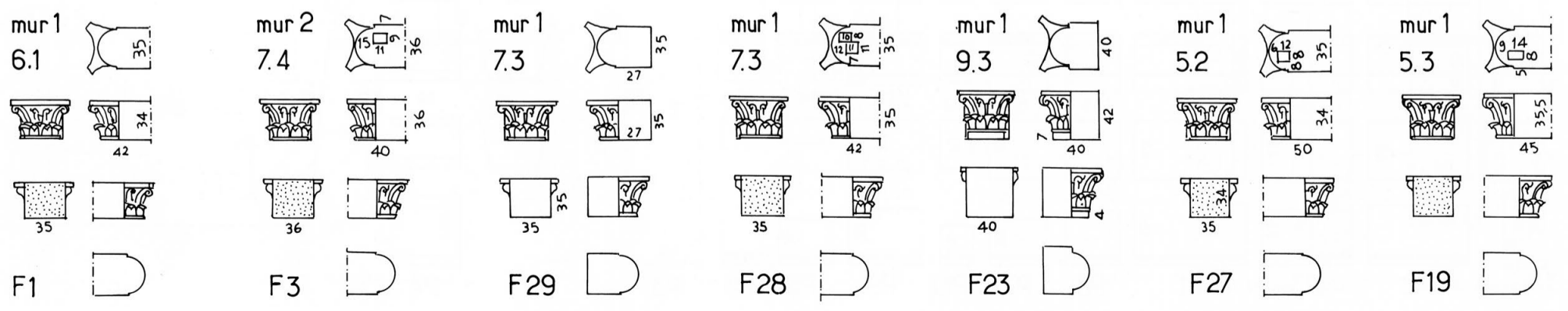
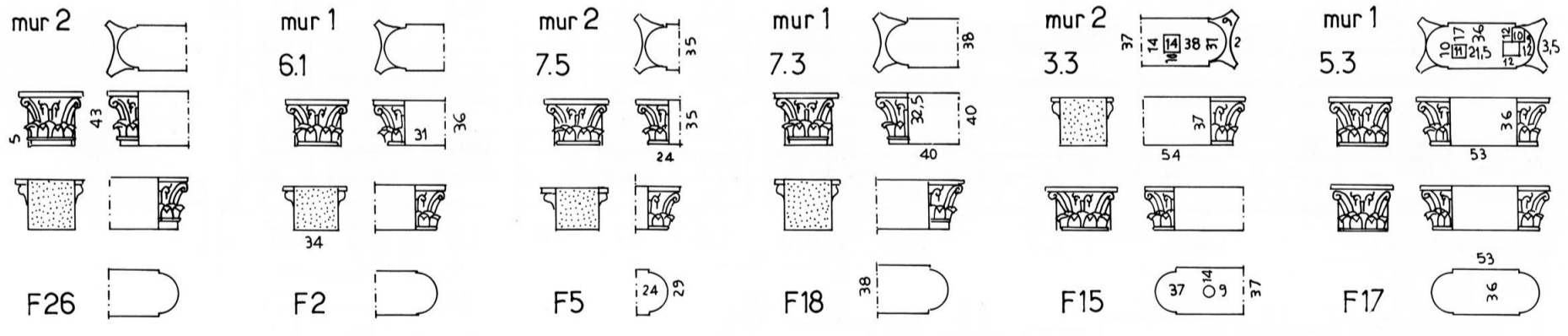
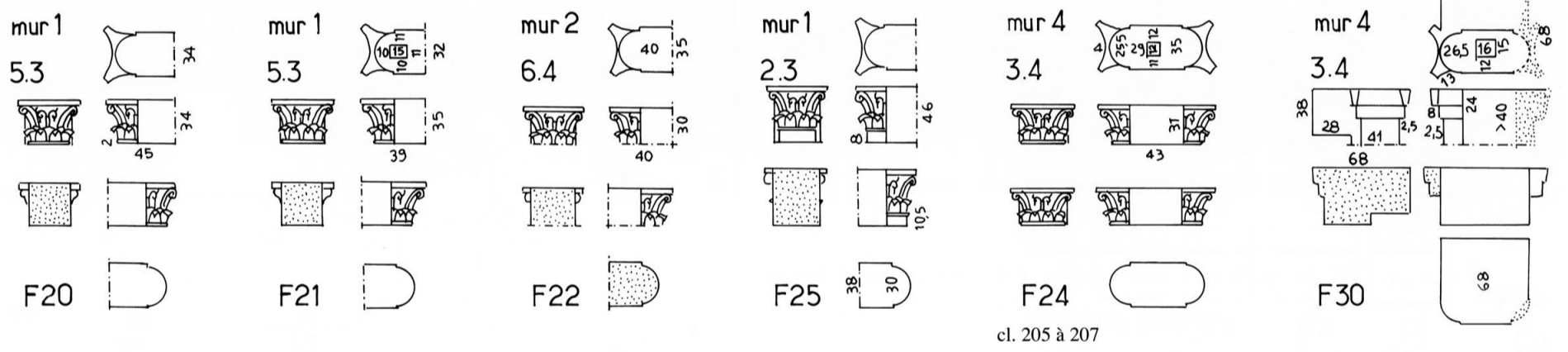
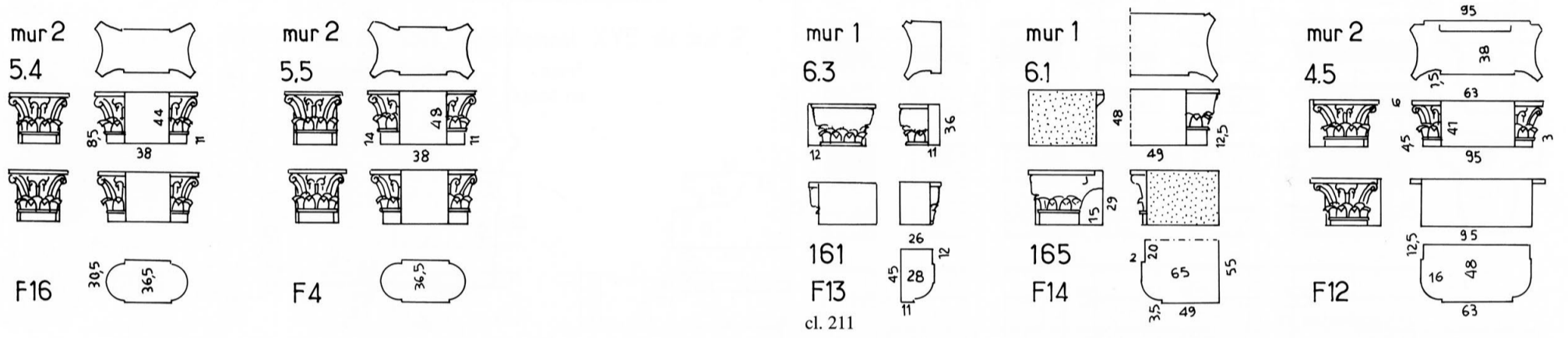
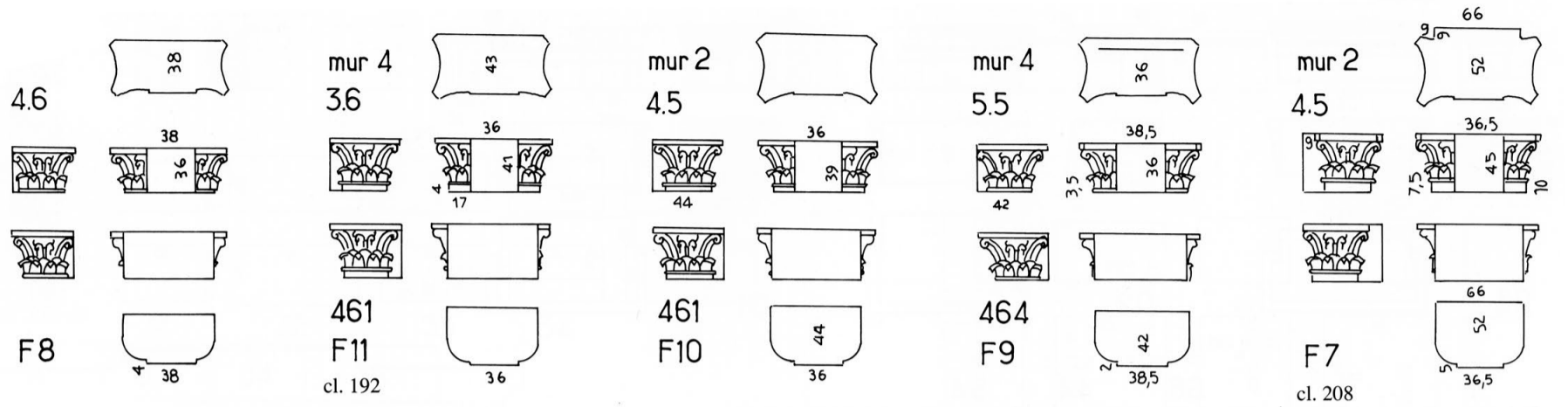


Illustration 102 - Demi-chapiteaux des meneaux des fenêtres.

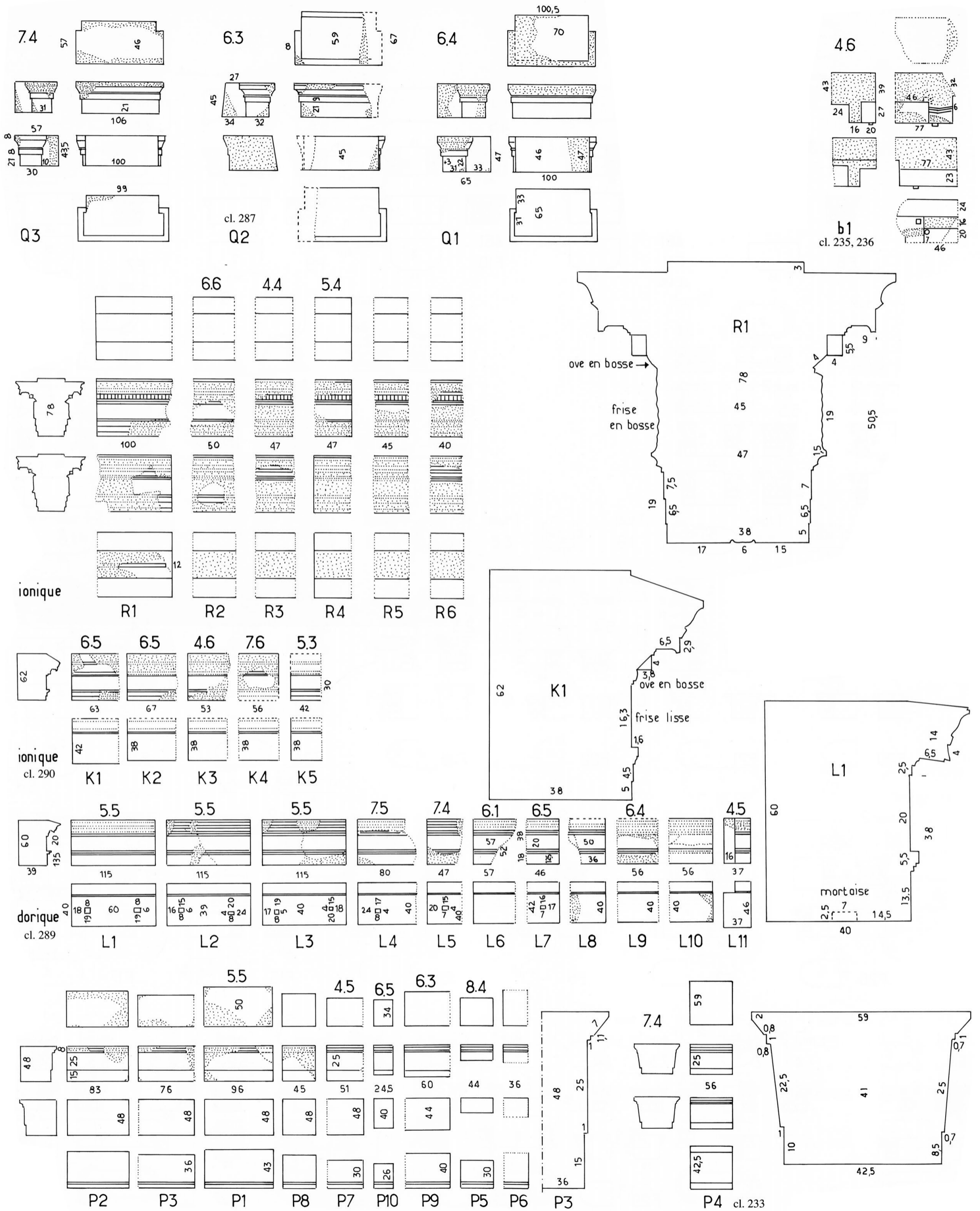


Illustration 103 - Blocs décorés provenant de l'intérieur du niveau 2 : pilastres Q1 à 3, entablements ioniques R1 à 6, linteau de porte b1, petits entablements ioniques K1 à 5, petits entablements doriques L1 à 11, blocs d'architrave ionique à deux fascies P1 à 10.

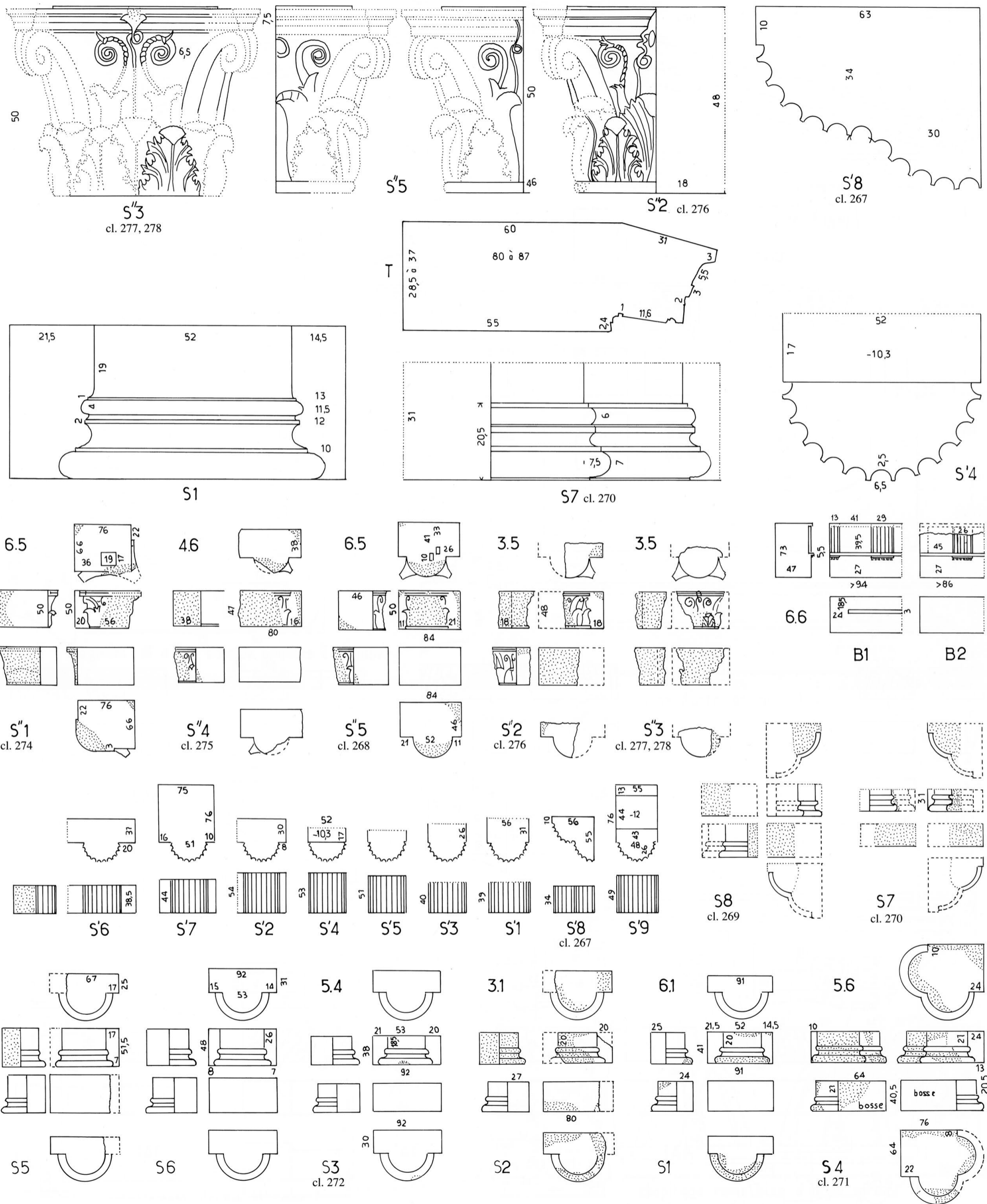
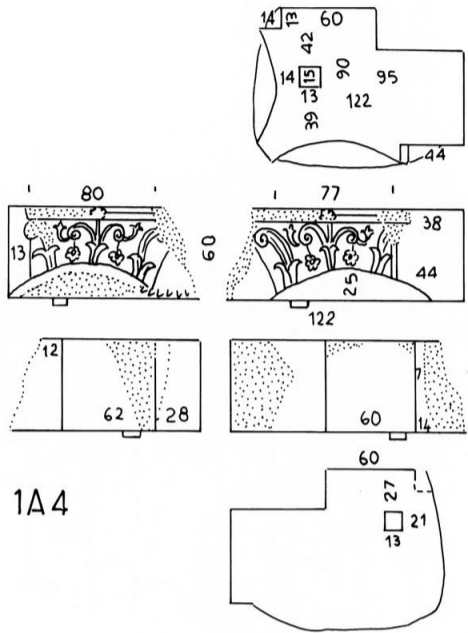
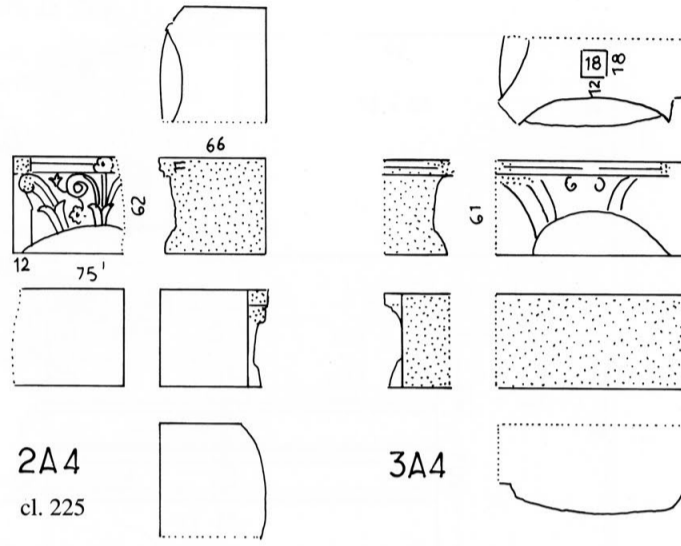


Illustration 104 - Ordre dorique appliqué de la grande pièce centrale :  
 demi-bases S1 à 8, demi-tambours S'1 à 9, demi-chapiteaux S''1 à 5, entablements B1 et 2.



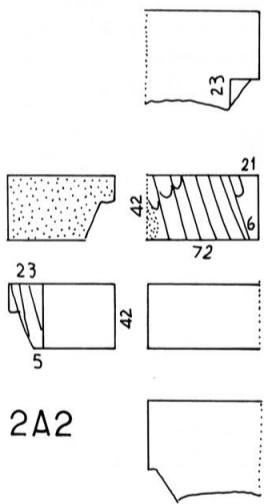


1A4

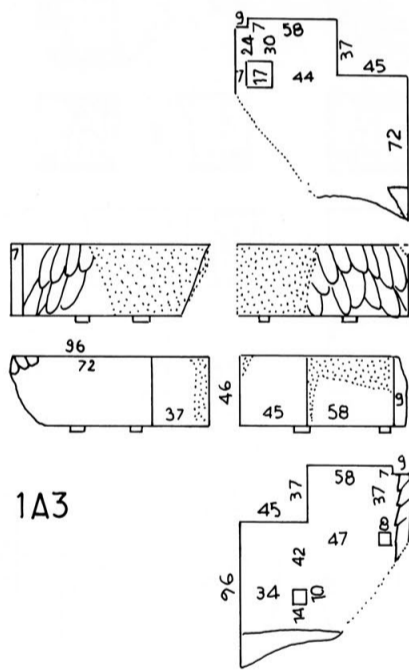


2A4  
cl. 225

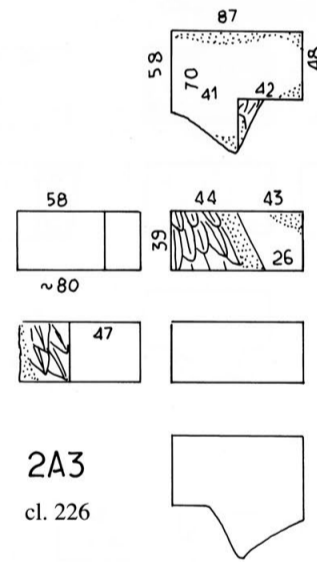
3A4



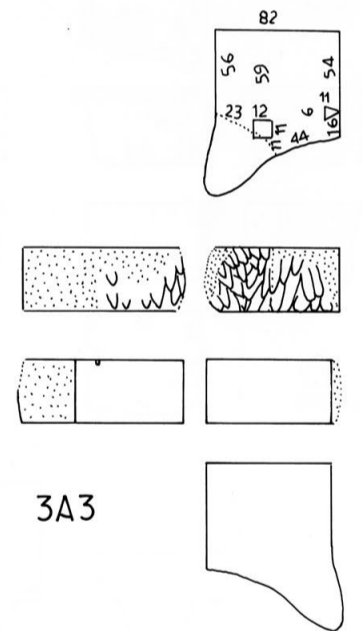
2A2



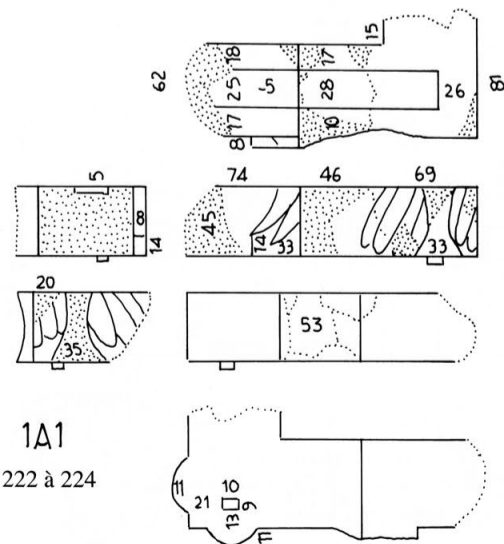
1A3



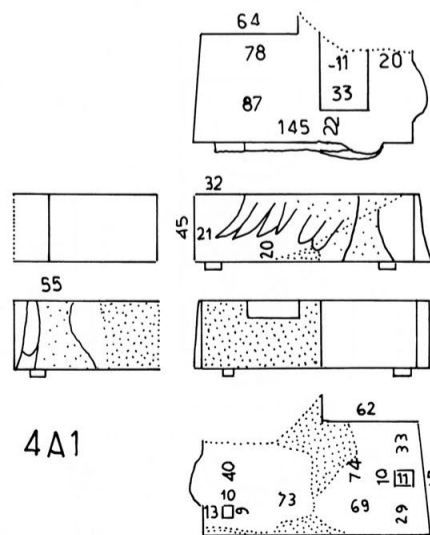
2A3  
cl. 226



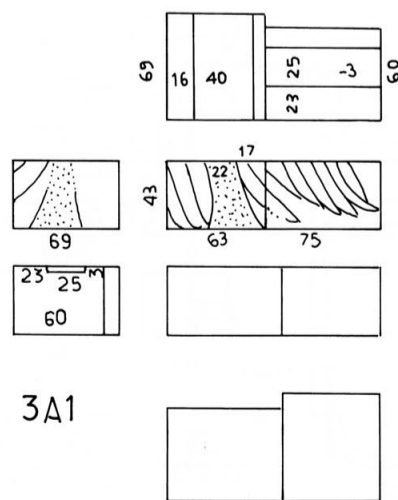
3A3



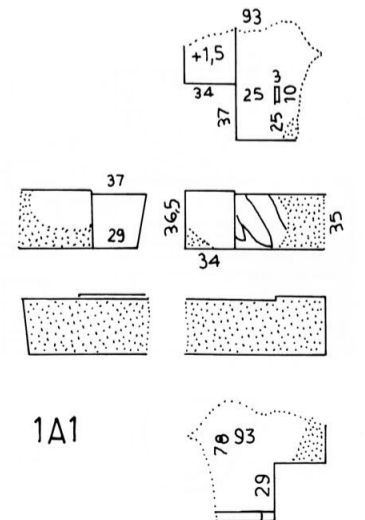
1A1  
cl. 222 à 224



4A1

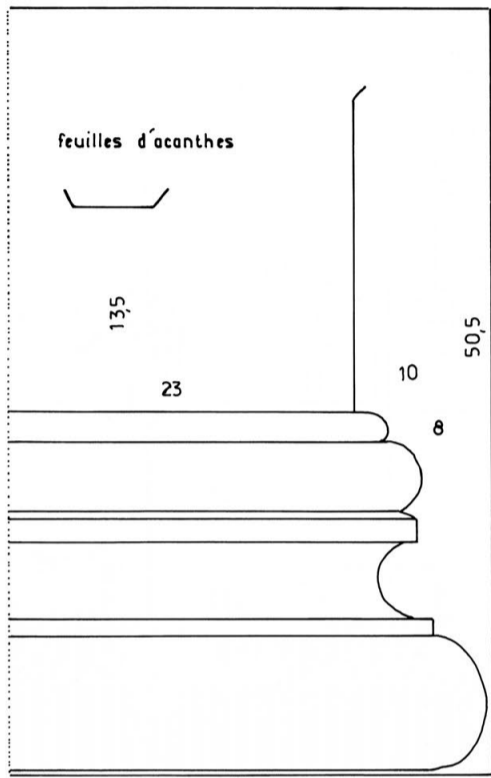
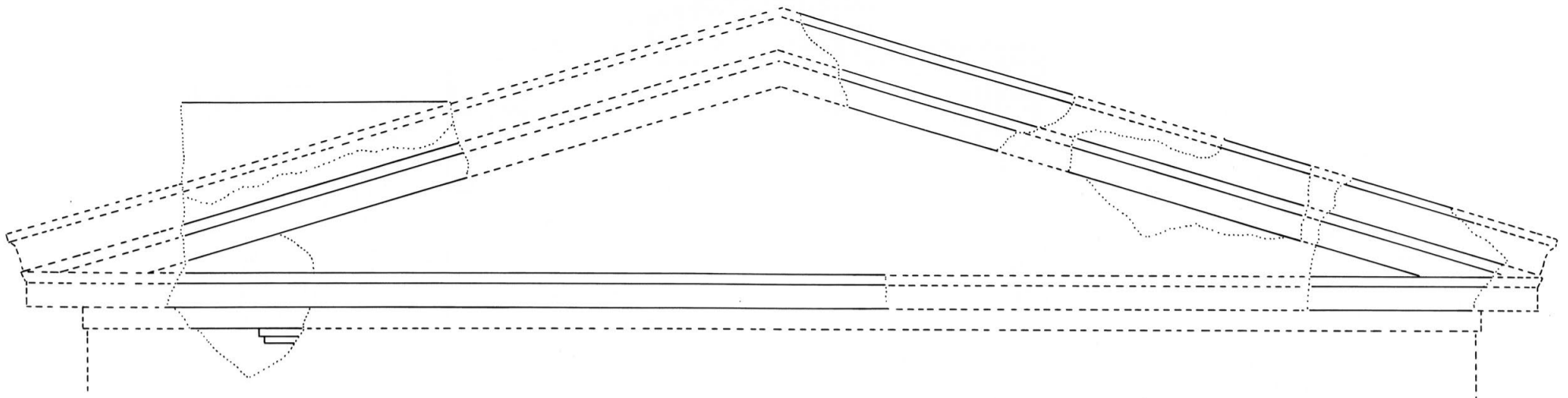


3A1



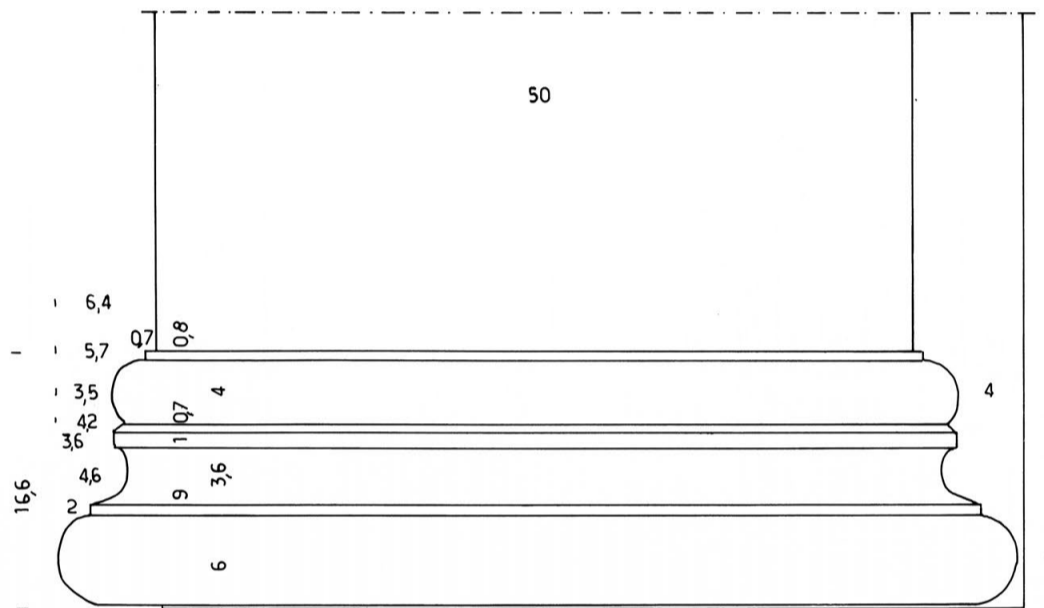
1A1

Illustration 105 - Blocs des aigles.

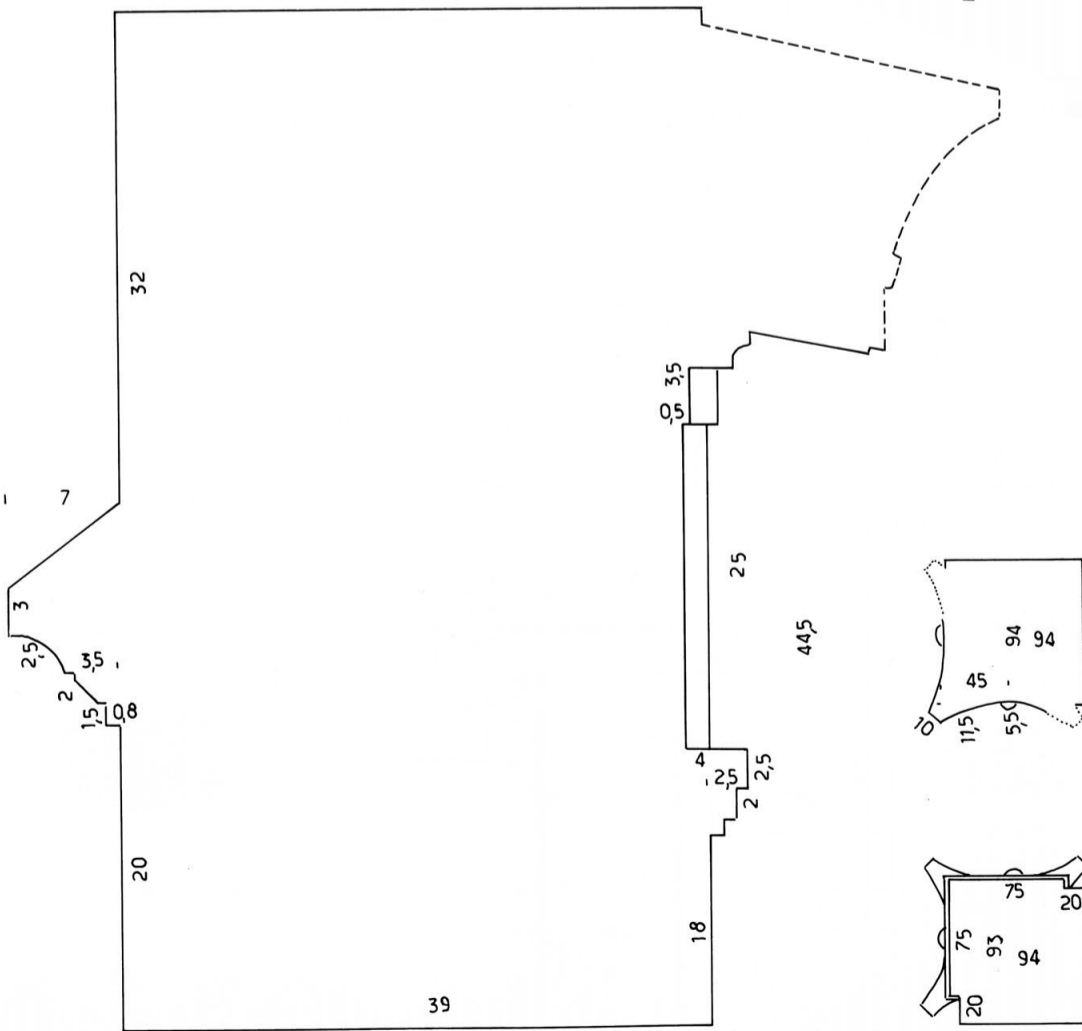


fragment d1 d'une base de pilastre à acanthes

fragments du petit fronton f cl. 285, 286



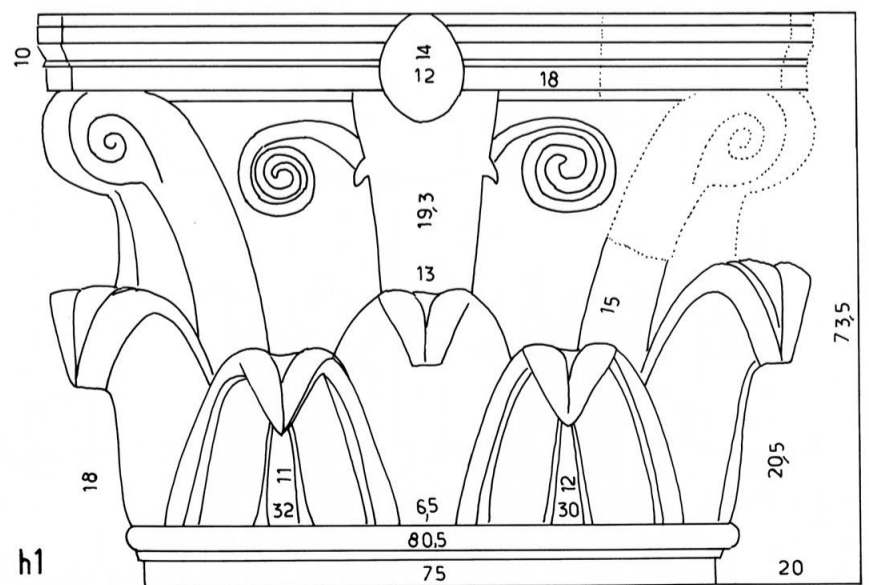
base d'ante ionique p1



loggia nord

entablement double H1 mur 7'

piece nord ouest



h1

chapiteau corinthien d'angle sortant h1

cl. 259, 260

Illustration 106 - Blocs décorés provenant de l'intérieur du niveau 2 :

chapiteau corinthien d'angle sortant h1, entablement double H1, base d'ante ionique p1, fragments de fronton f, fragment d1 d'une base de pilastre décorée de feuilles d'acanthes.

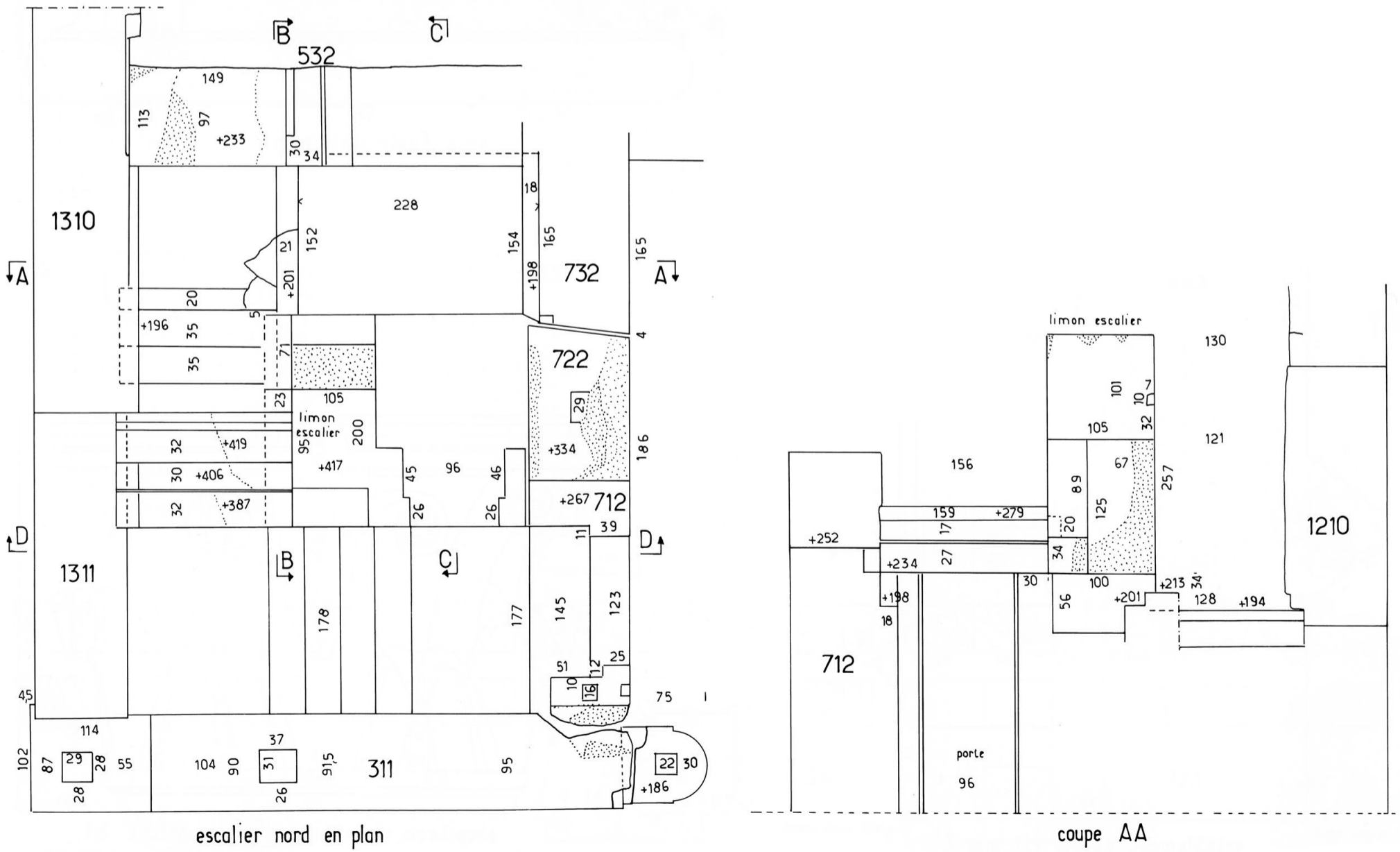
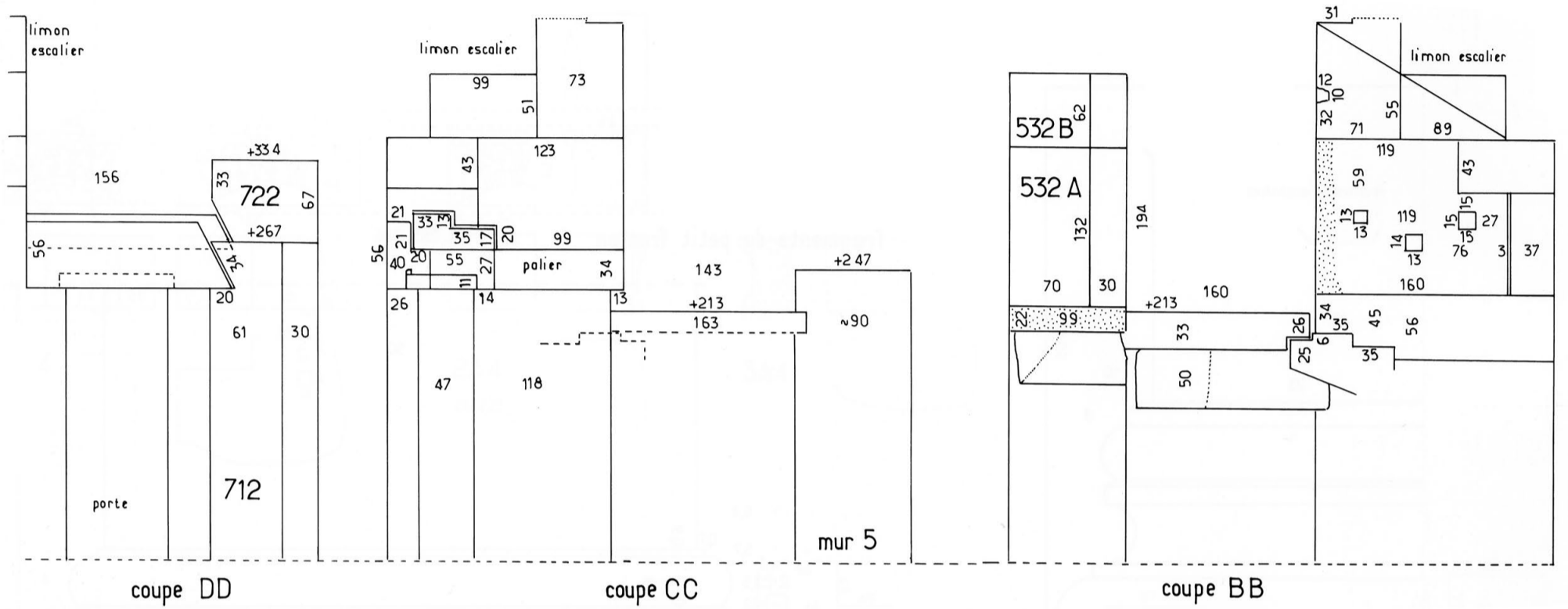


Illustration 107 - Escalier nord : plan et coupes.

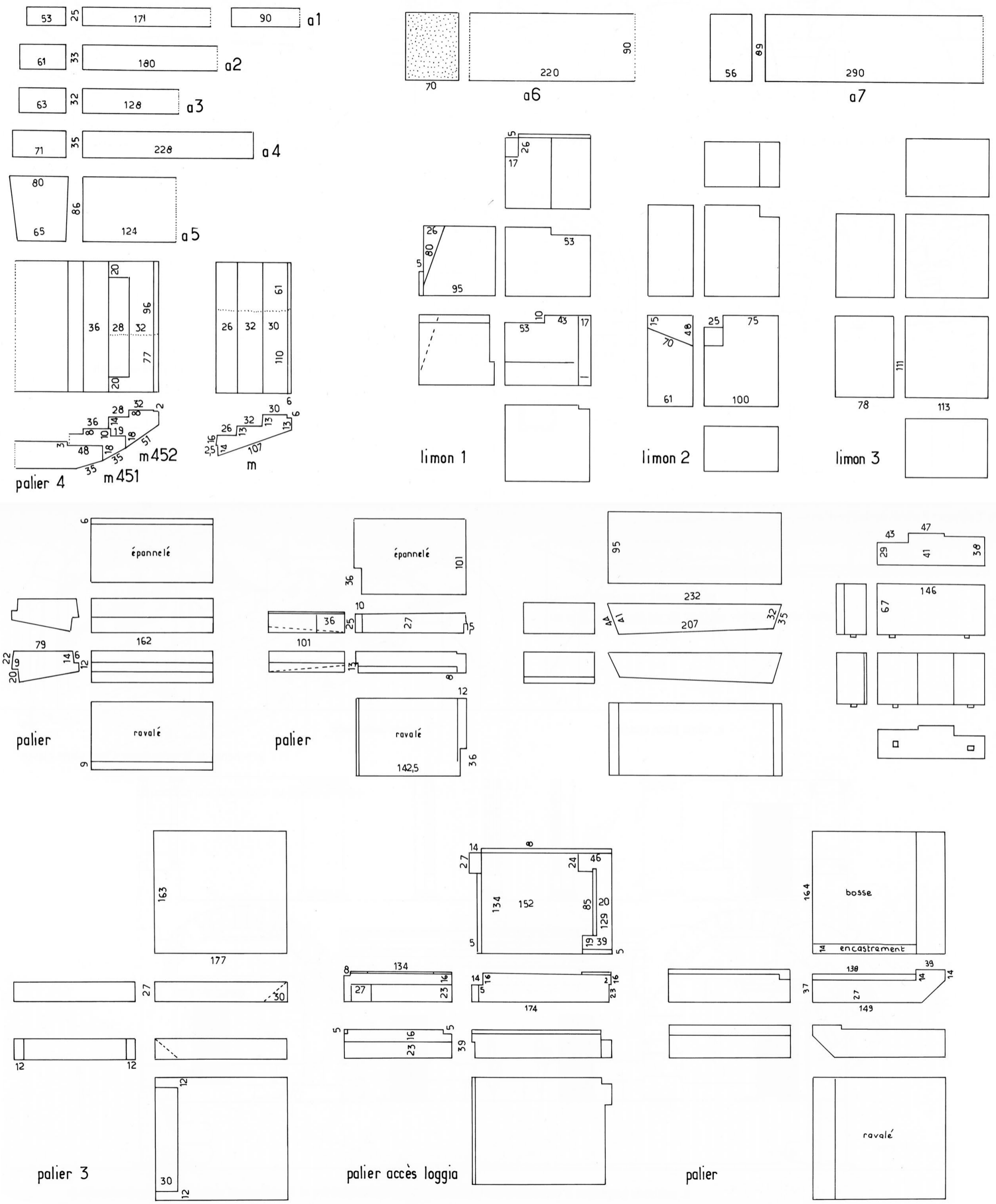
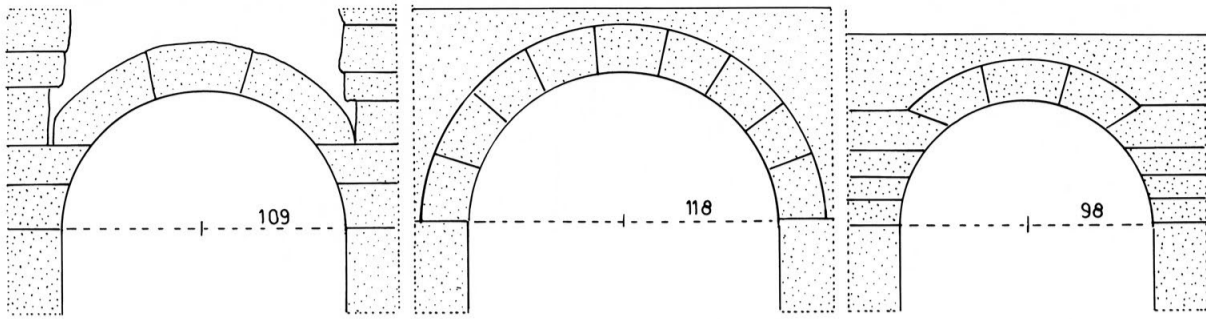
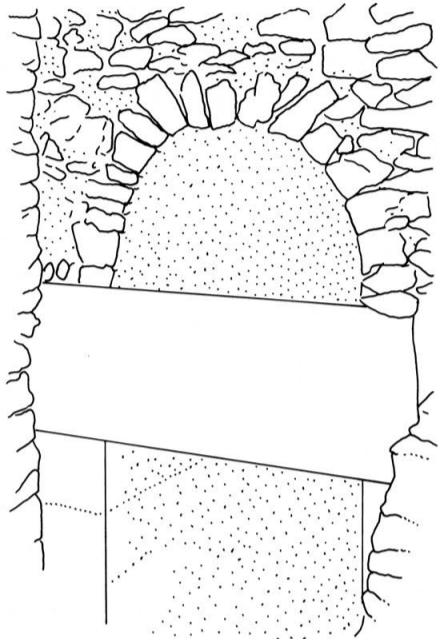


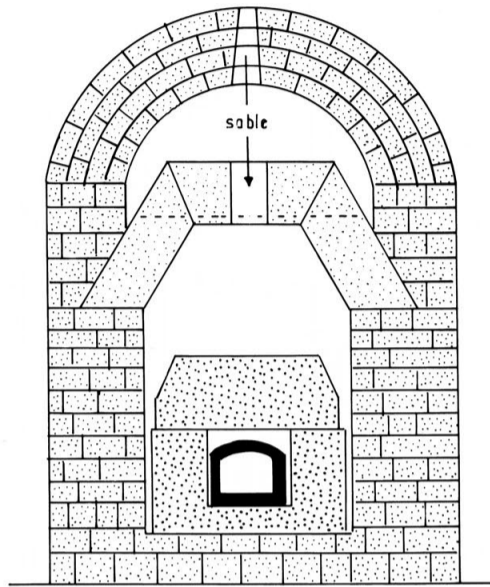
Illustration 108 - Marches et paliers de l'escalier nord, blocs divers a1 à a5.



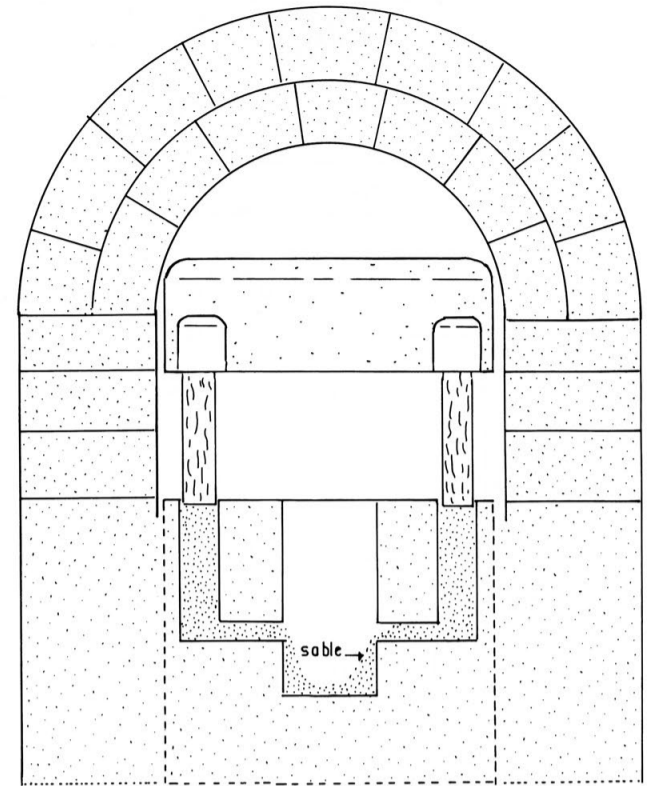
a. Médinet habou : les trois voutes des chapelles des divines adoratrices



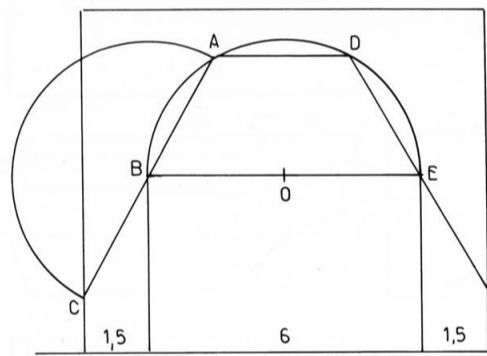
b. Saqqara : l'arc de décharge d'une tombe de la VI<sup>e</sup> dynastie



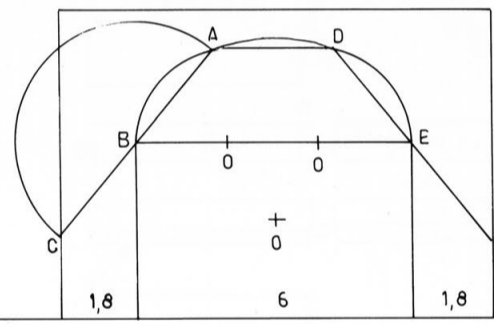
c. Giza : la voute de la tombe Campbell



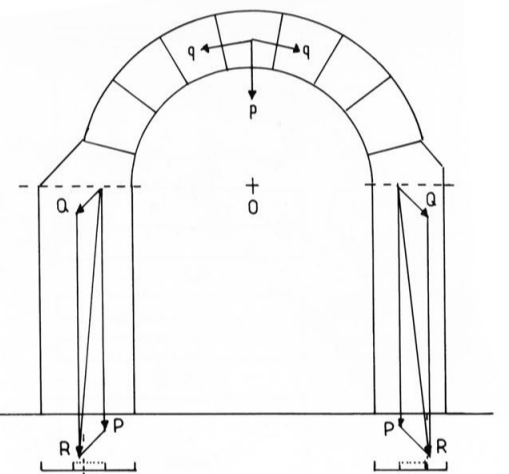
d. Saqqara : La voute de la tombe de Neferibra-sa-Neith



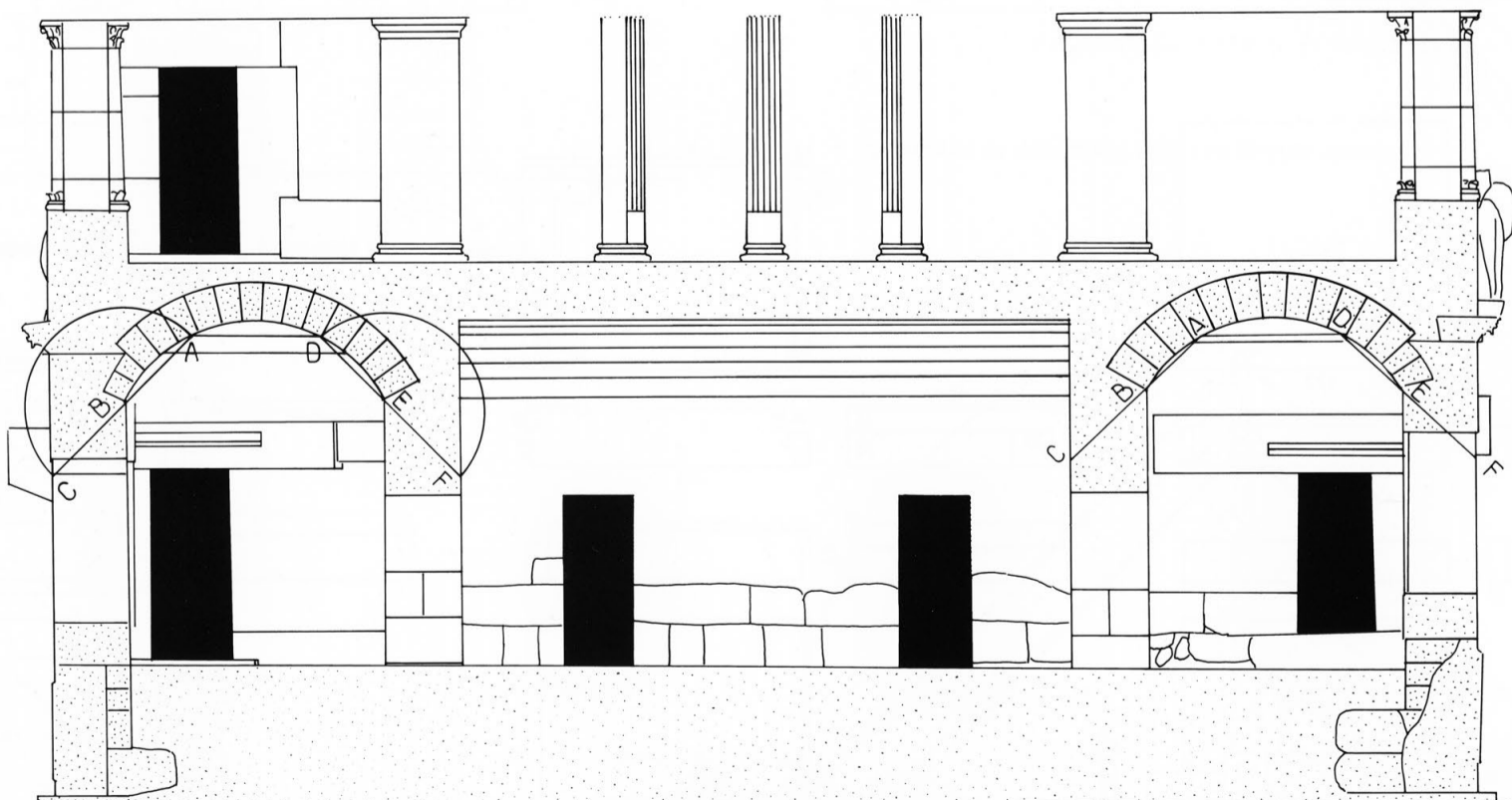
e. voute plein cintre



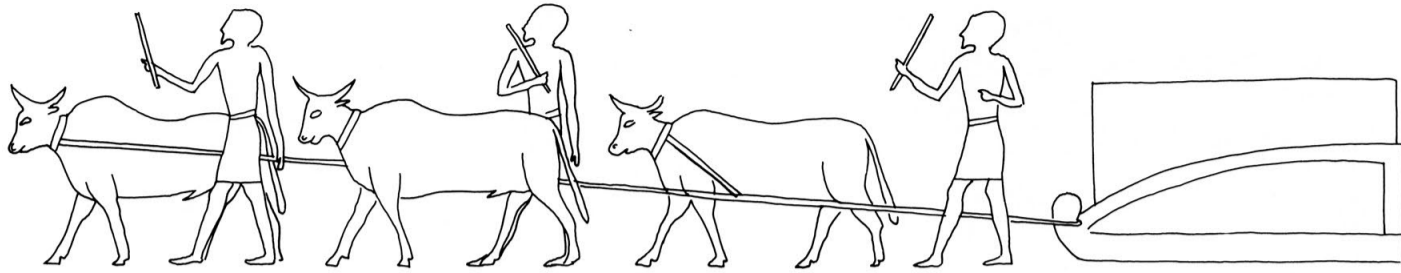
f. voute surbaissée



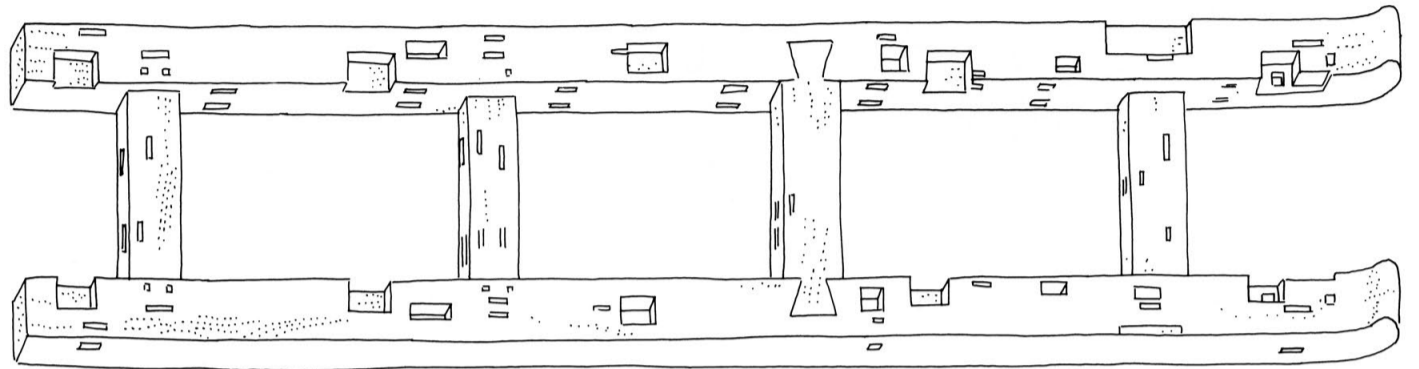
g. schéma de la mécanique d'une voute clavée



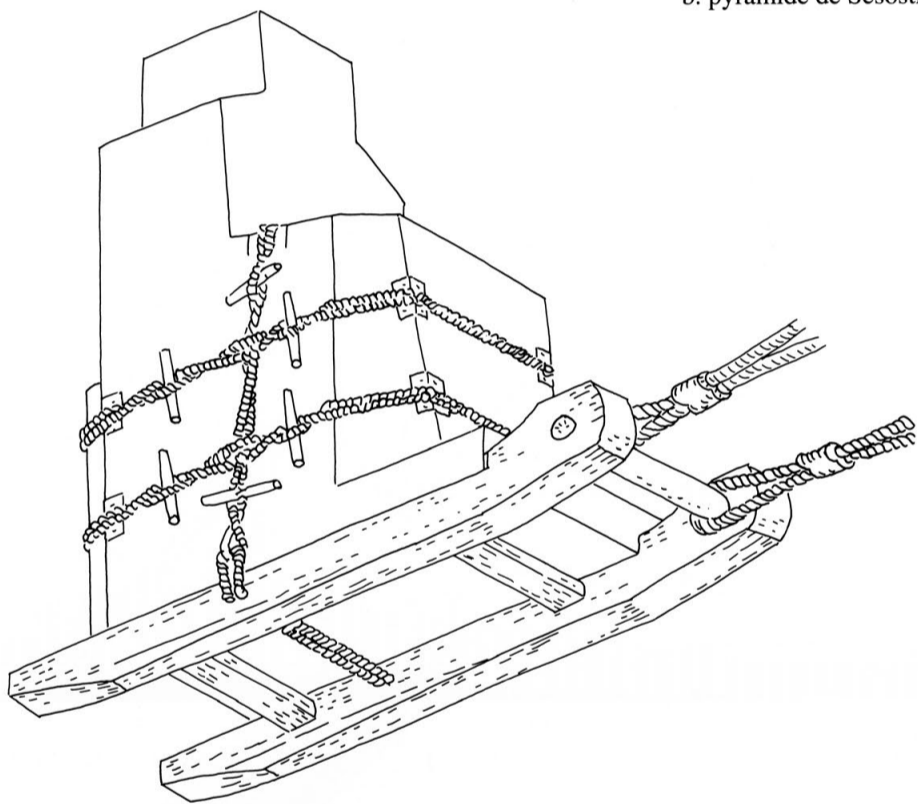
h. méthode graphique d'estimation des culées des voutes des couloirs



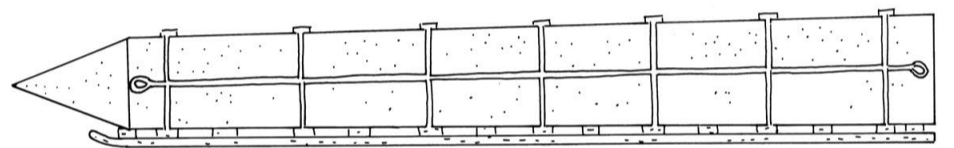
a. gravure rupestre de Ma'asara : transport d'un bloc en calcaire sur un traineau, nouvel Empire



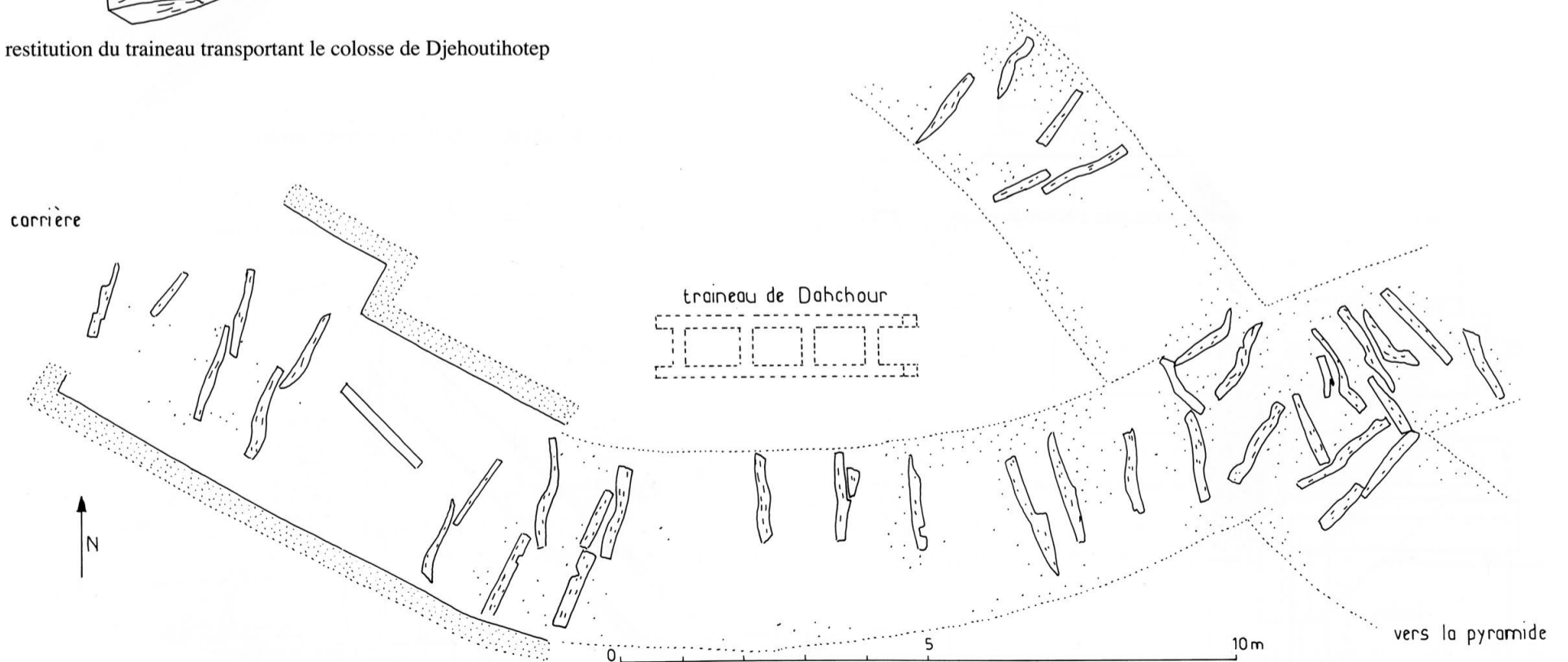
b. pyramide de Sésostris I à Licht : traineau de naos portatif



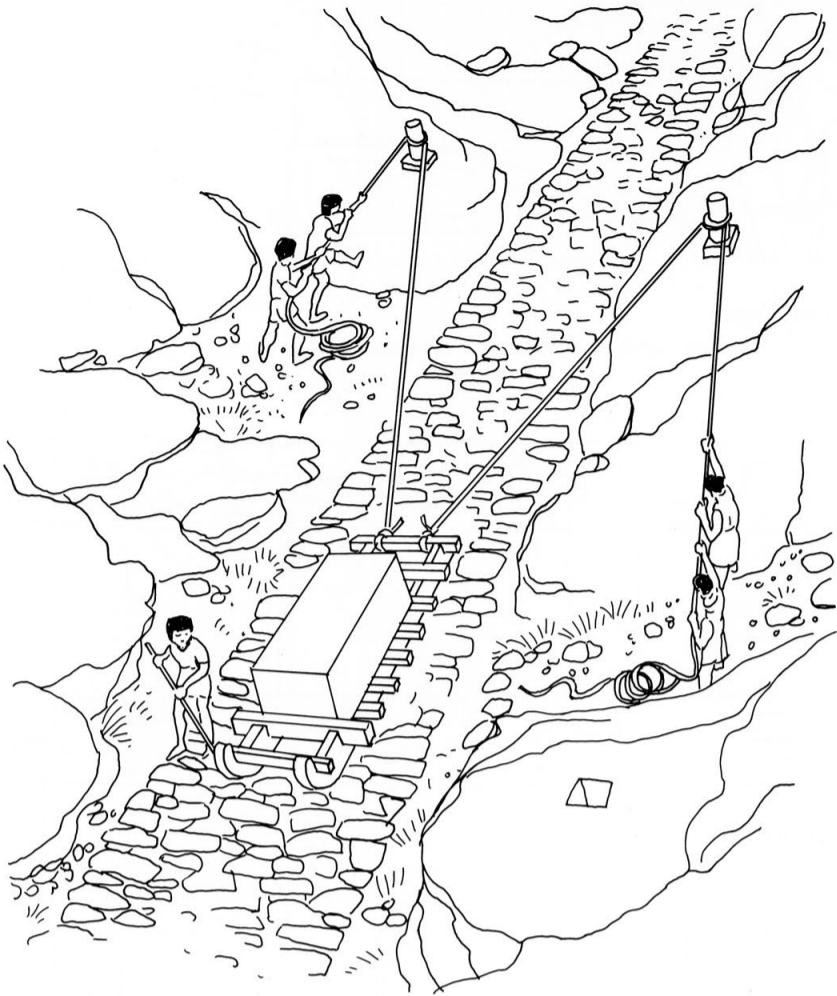
d. restitution du traineau transportant le colosse de Djehoutihotep



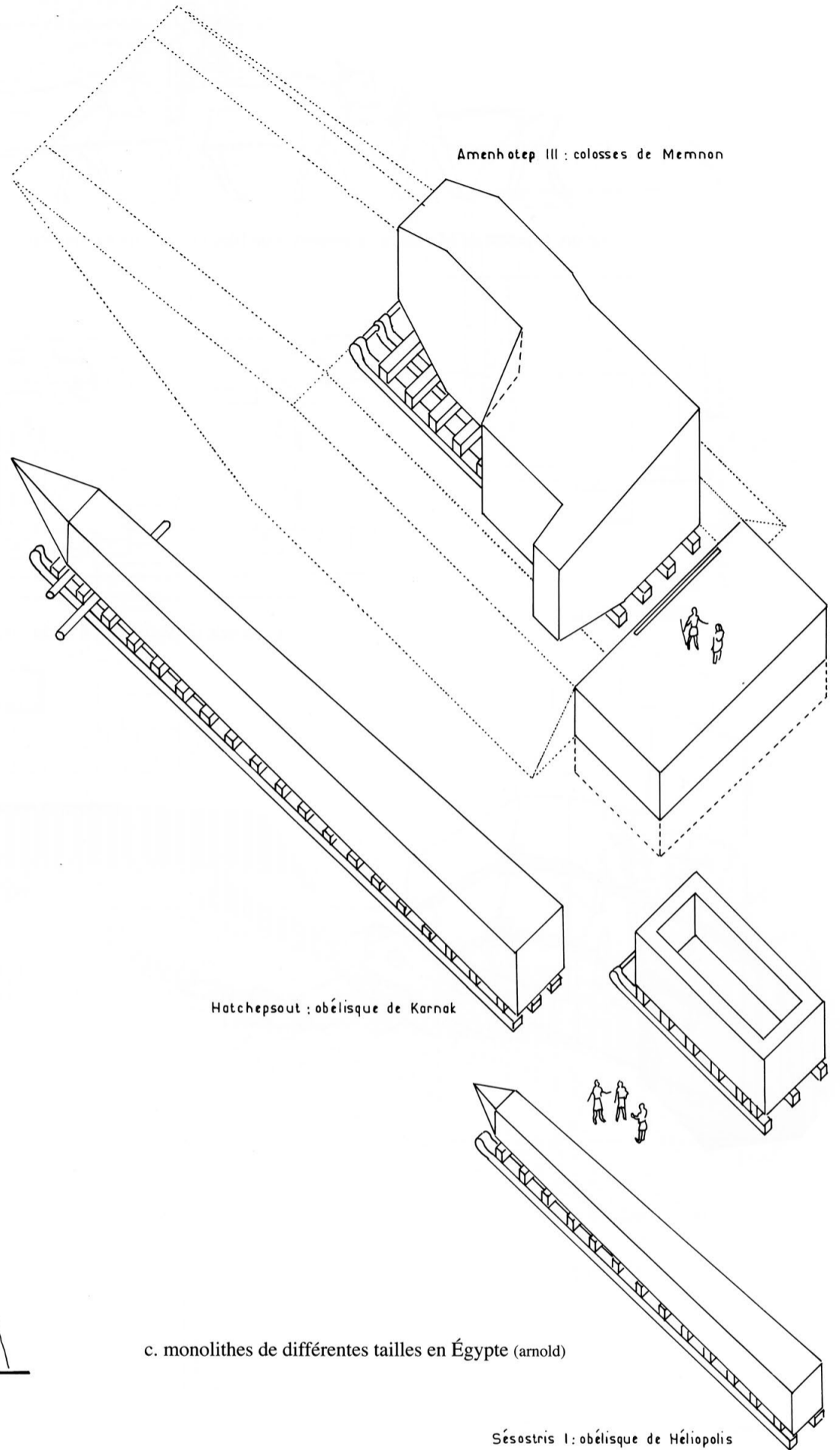
c. temple funéraire d'Hatchepsout  
un obélisque posé sur un traineau voyageant par bateau



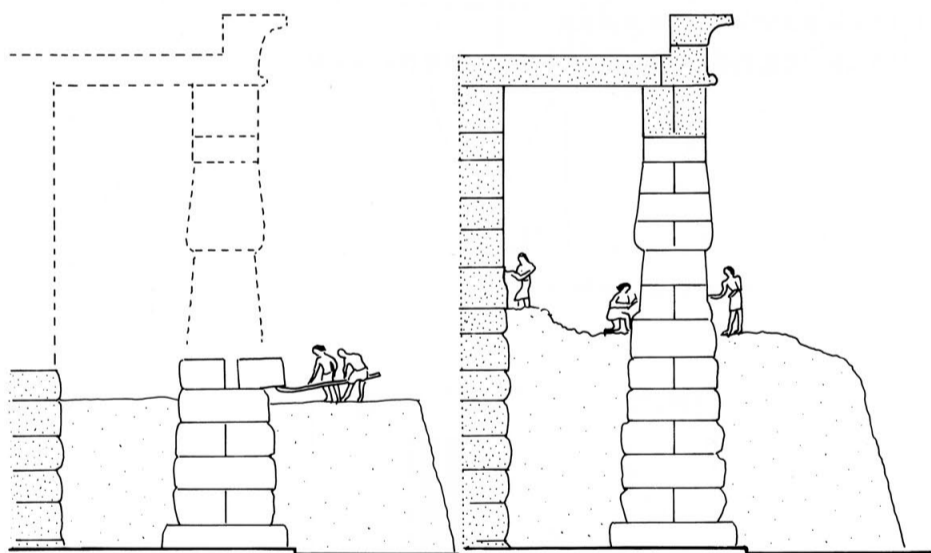
e. chemin de glissement dans la carrière de la pyramide de Sésostris I à Lahun



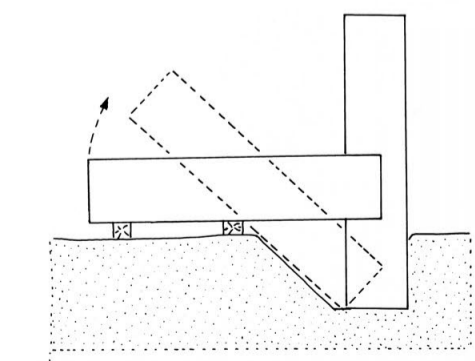
a. descente des blocs de la carrière du Pentélique (orlandos)



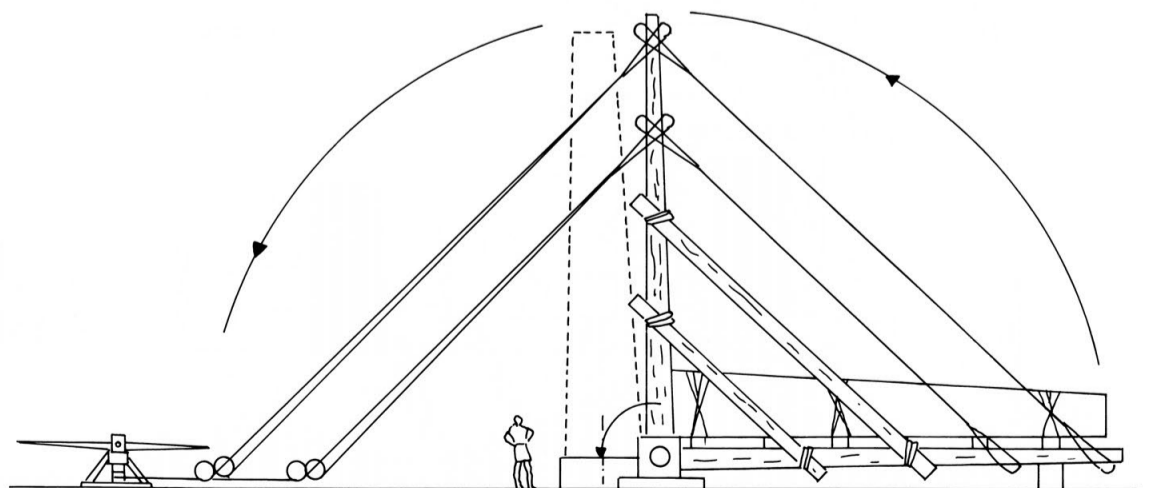
c. monolithes de différentes tailles en Égypte (arnold)



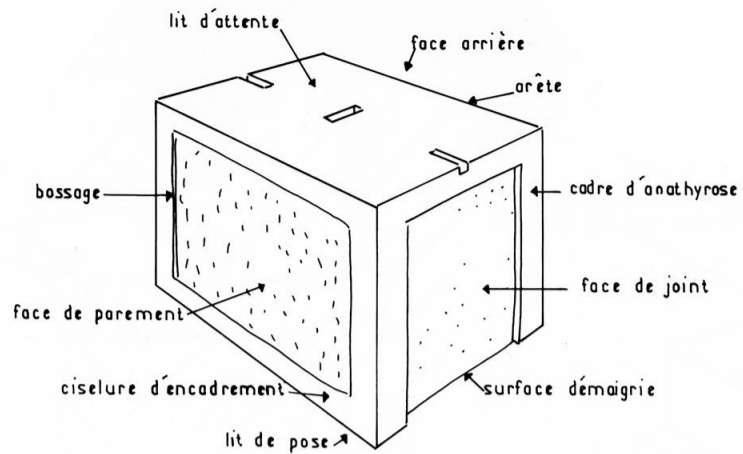
b. construction et ravalement de la colonnade bubastide à Karnak (arnold)



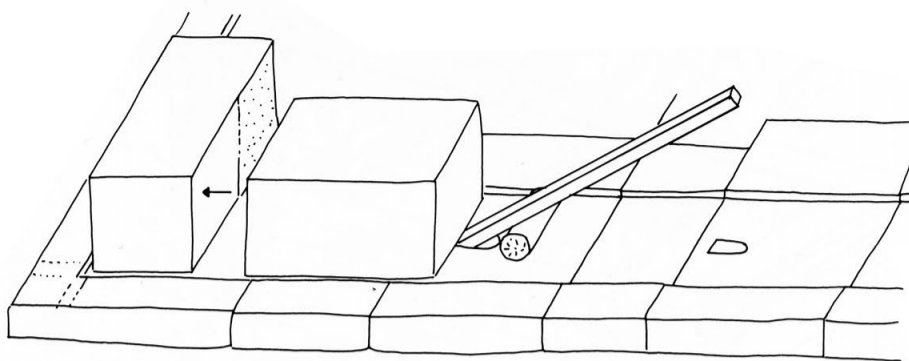
d. pose de piliers en granite à la IV<sup>e</sup> dynastie (arnold)



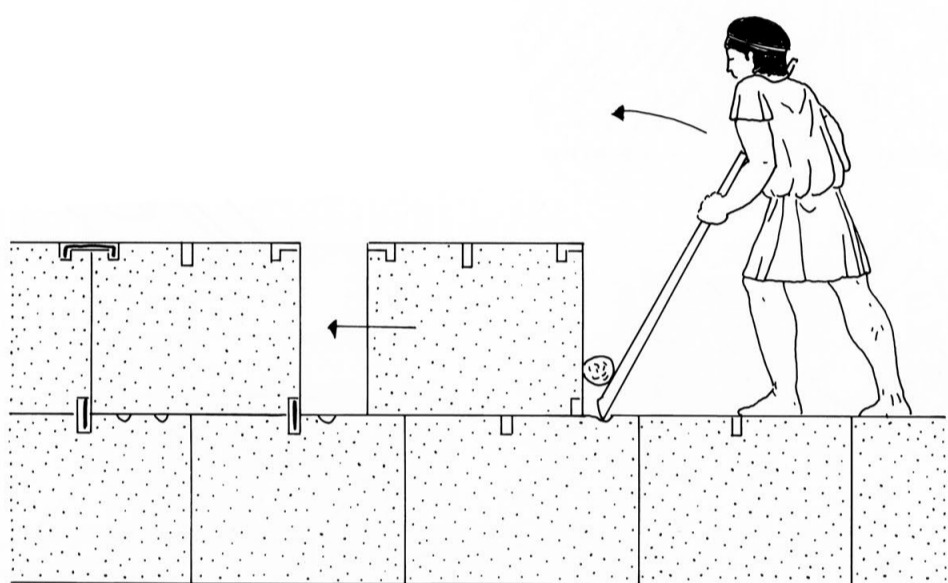
e. restitution d'une machine adaptée au dressage des fûts monolithiques (adam)



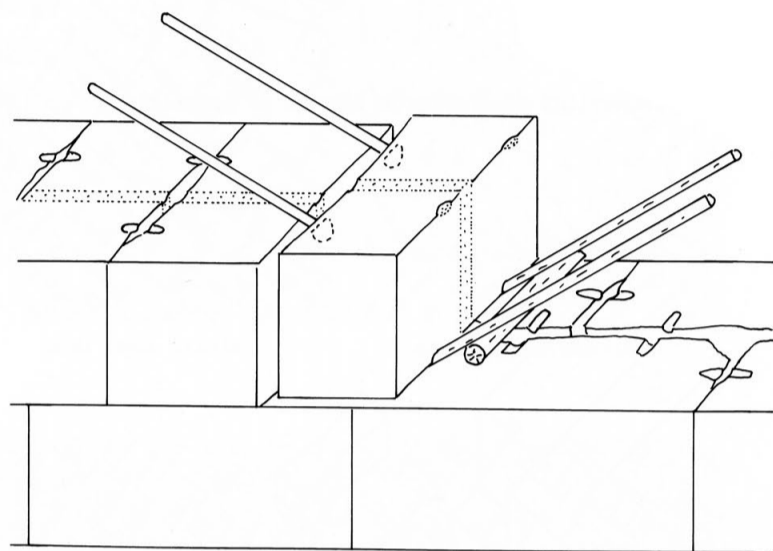
a. vocabulaire de description d'un bloc (adam)



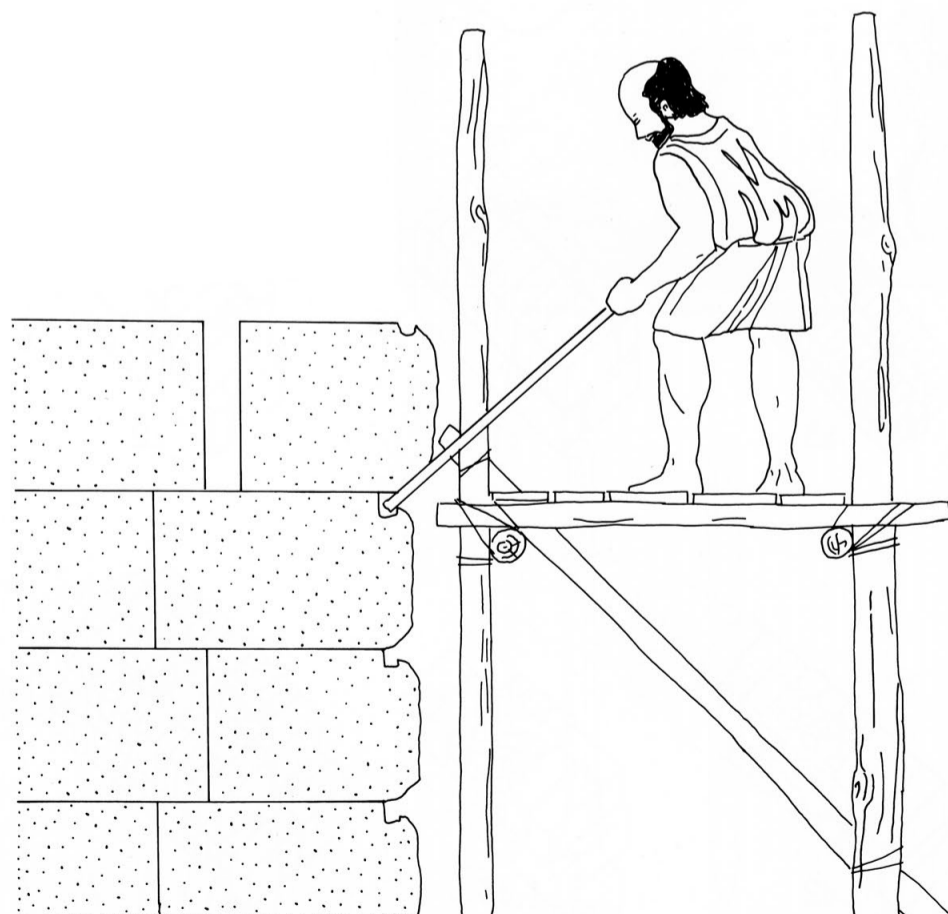
b. mise en place d'un bloc poussé a l'aide d'un levier (chevrier)



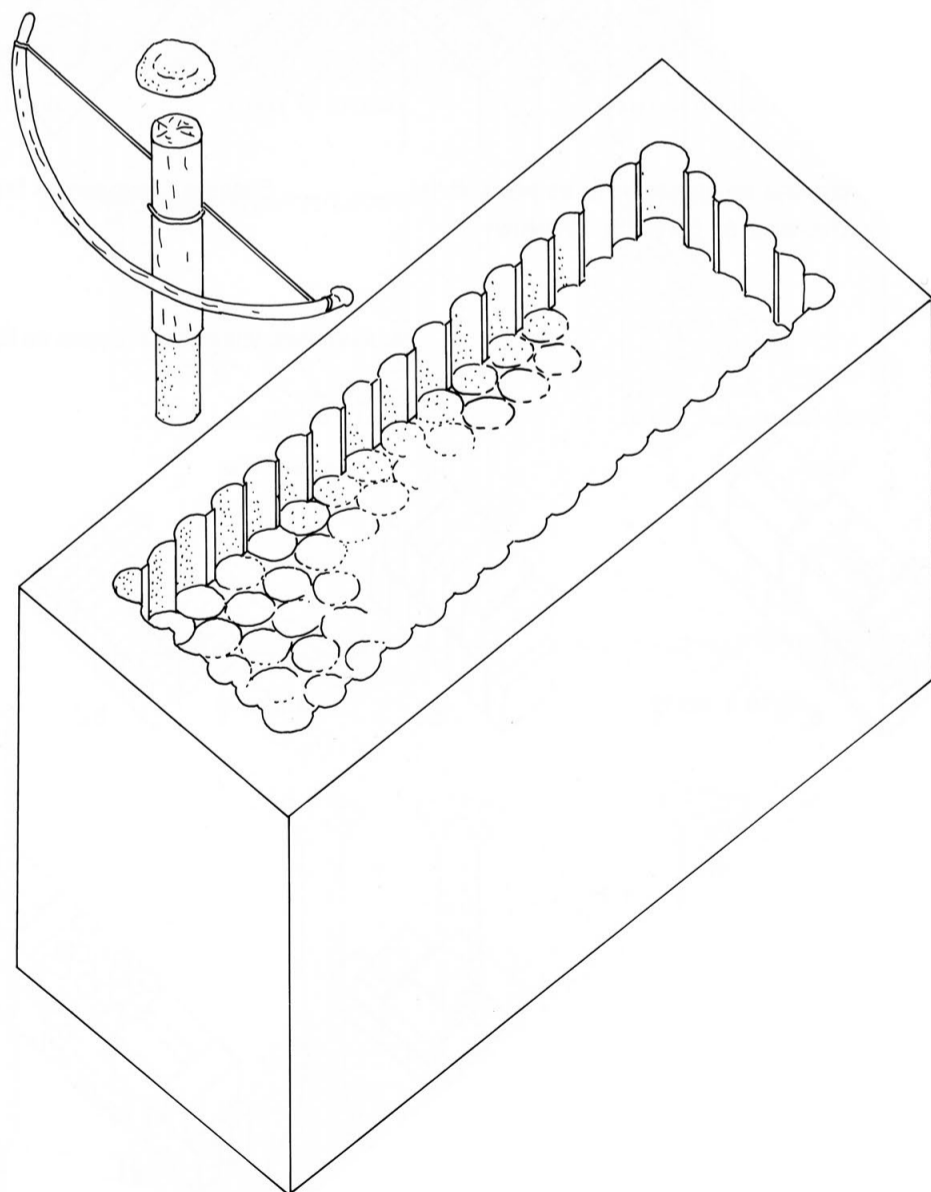
c. serrage des blocs avec la pince et scellements (adam)



d. système d'encoches et de cupules pour leviers de pose (chevrier) chapelle Rouge d'Hapchetsout à Karnak

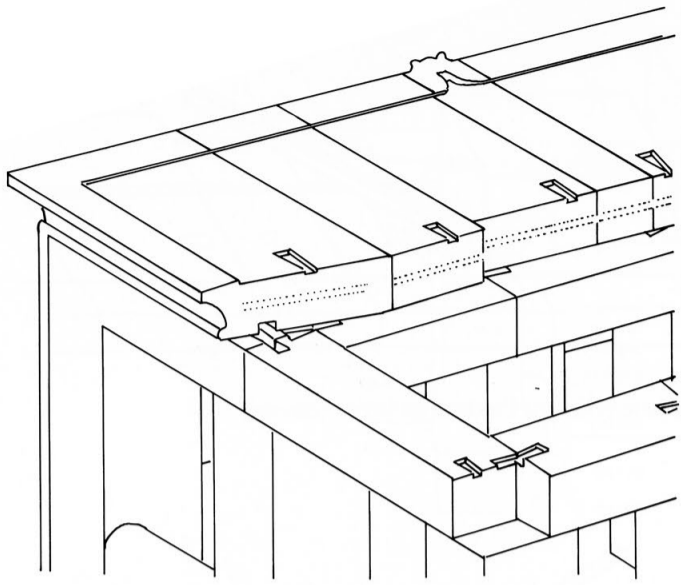


e. calage latéral des blocs depuis le parement (adam)

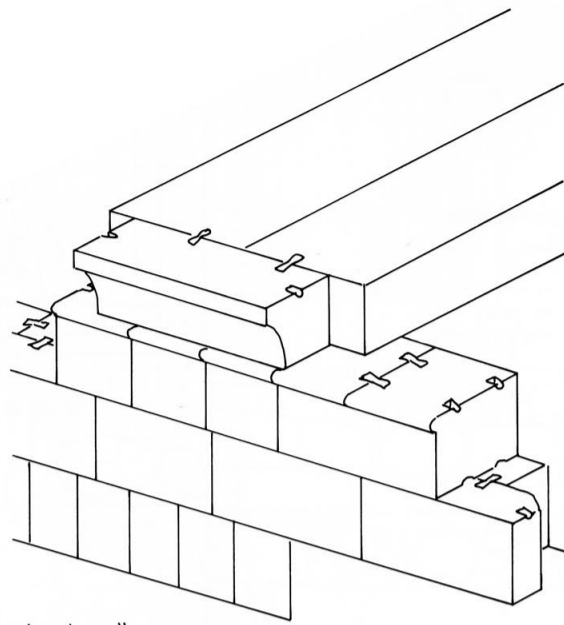


f. système pour creuser l'intérieur d'un sarcophage (arnold)

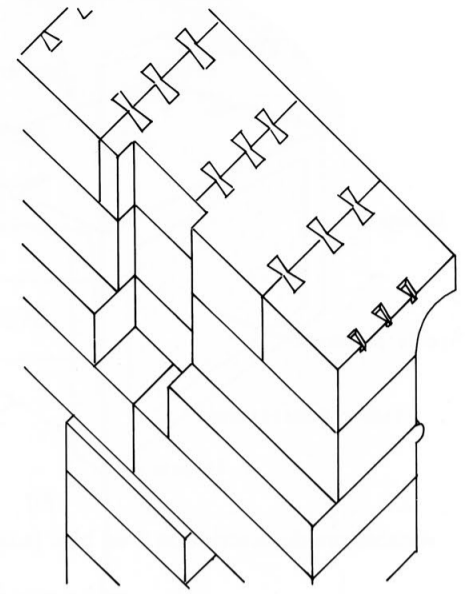




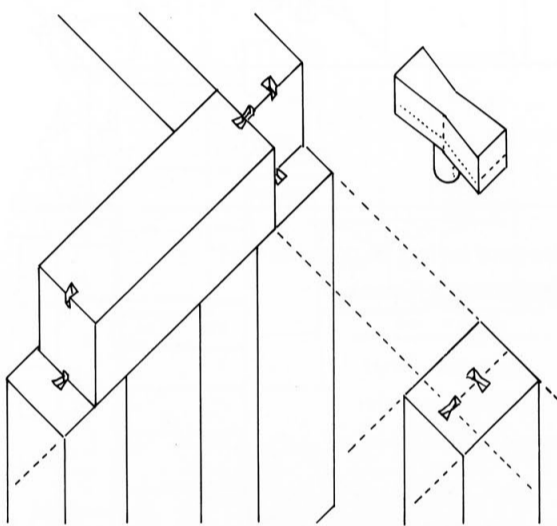
Karnak : couverture de la chapelle blanche de Sésostris I



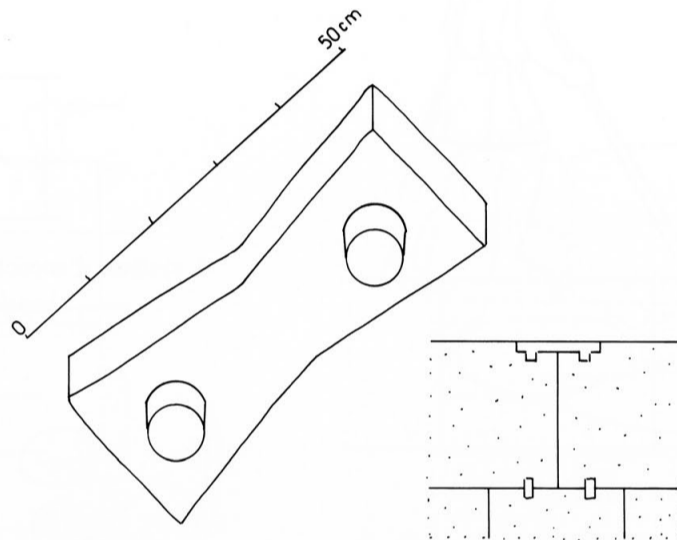
Karnak : chapelle rouge



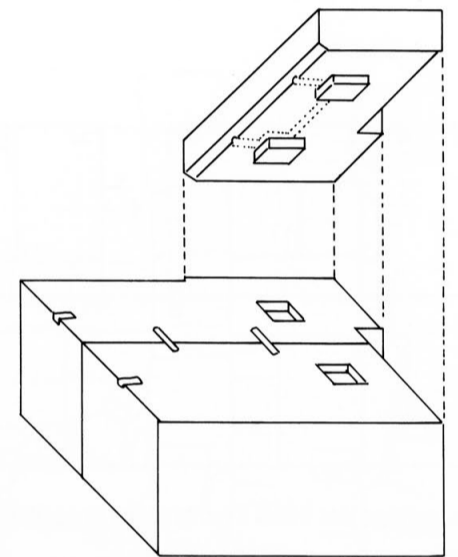
Philae : architraves du kiosque



Giza : crampons en bronze liant les piliers et les architraves du temple de Chephren

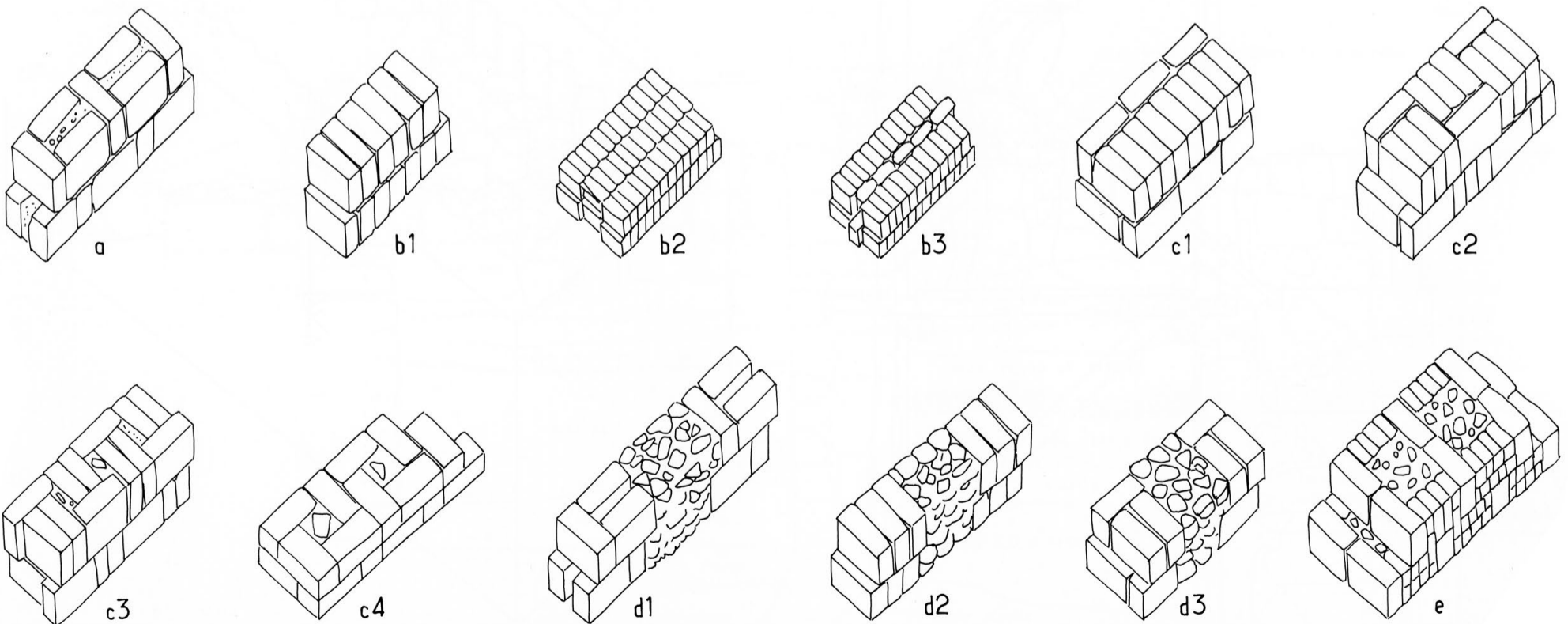


Saqqara : crampon en bronze du temple funéraire d'Ounas

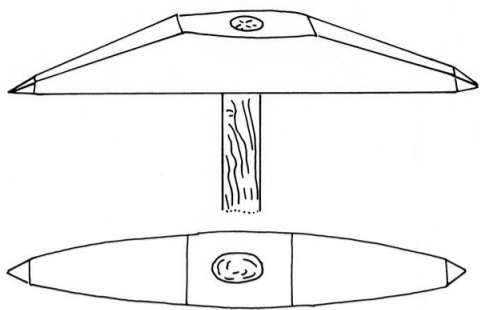


Karnak : tenons et mortaises liant certains blocs de la porte médiane de la chapelle rouge

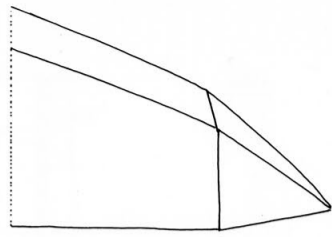
a. mortaises, tenons et crampons en Égypte (arnold)



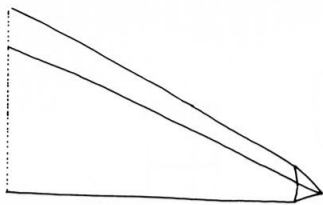
b. Tell Dor : modèles schématiques des différents appareillages en moellons (sharon)



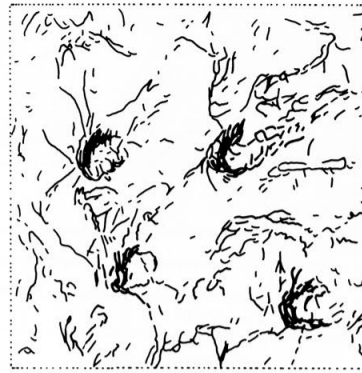
pic ou smille



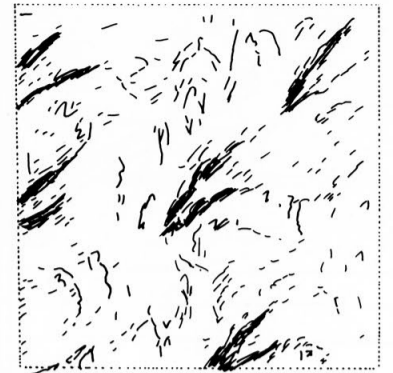
pointe de pic pour pierre dure



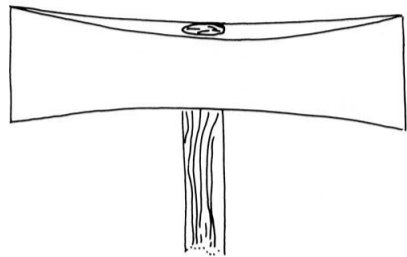
pointe de pic pour pierre ferme



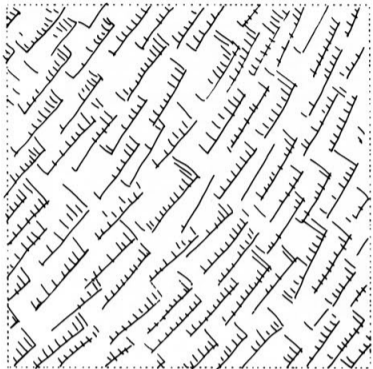
taillé piquée



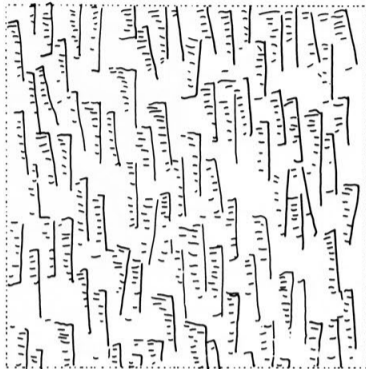
taillé smillée



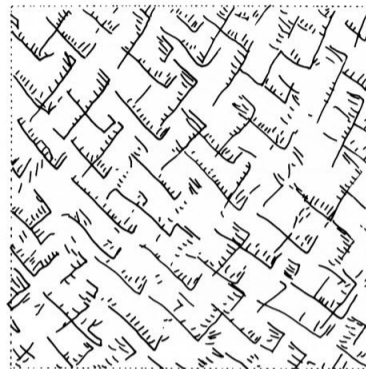
marteau taillant



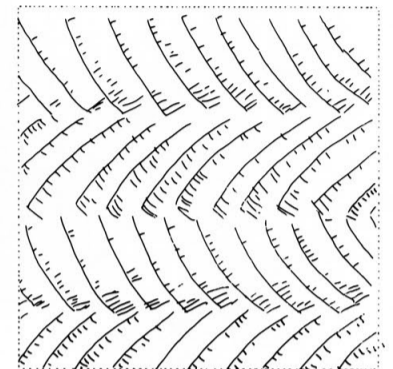
taillé layée oblique



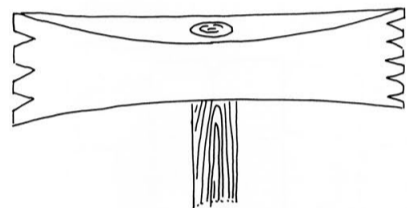
taillé layée perpendiculaire



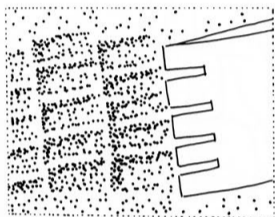
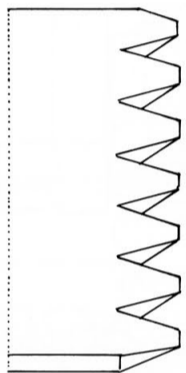
taillé layée croisée



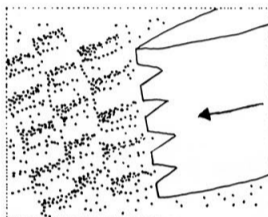
taillé layée en chevrons



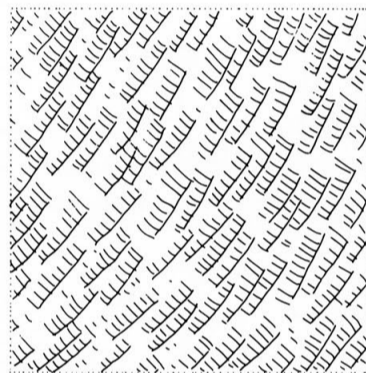
rustique



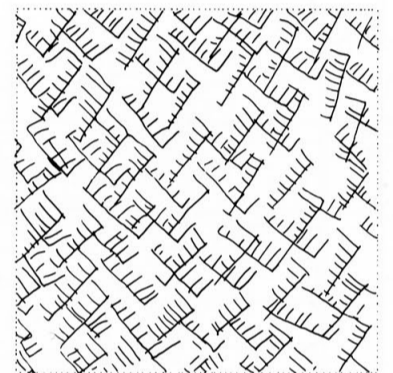
traces de la brettüre



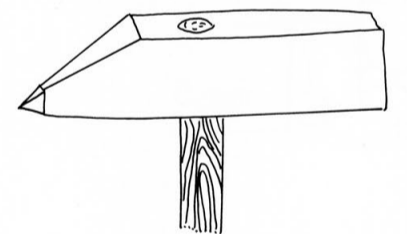
traces du rustique



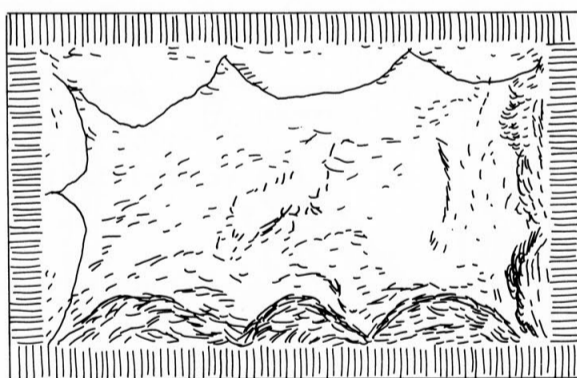
traces de brettüre



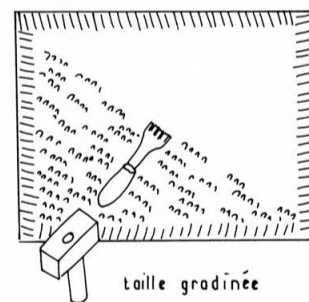
traces de brettüre



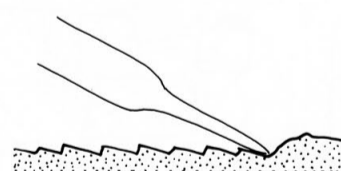
marteau tête



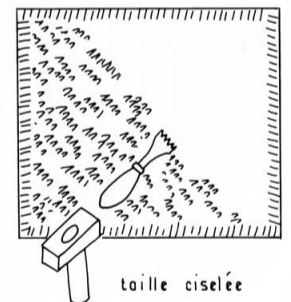
bossage avec ciselure périphérique



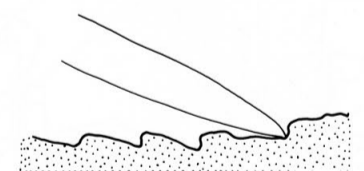
taillé gradinée



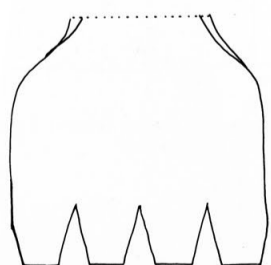
gradine



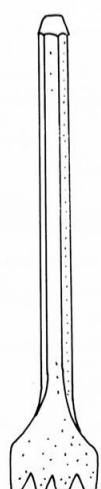
taillé ciselée



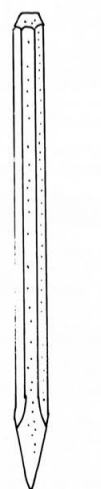
grain d'orge



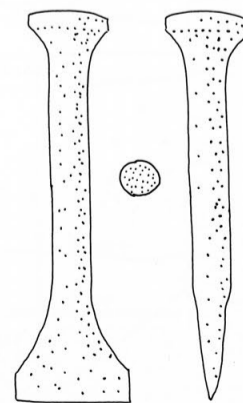
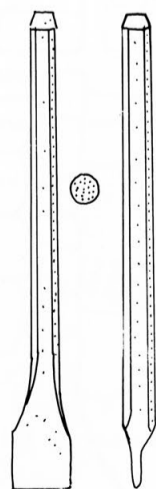
gradine à dents trapézoïdales



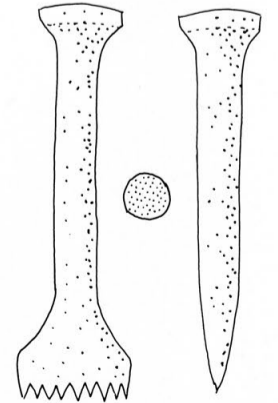
gradine



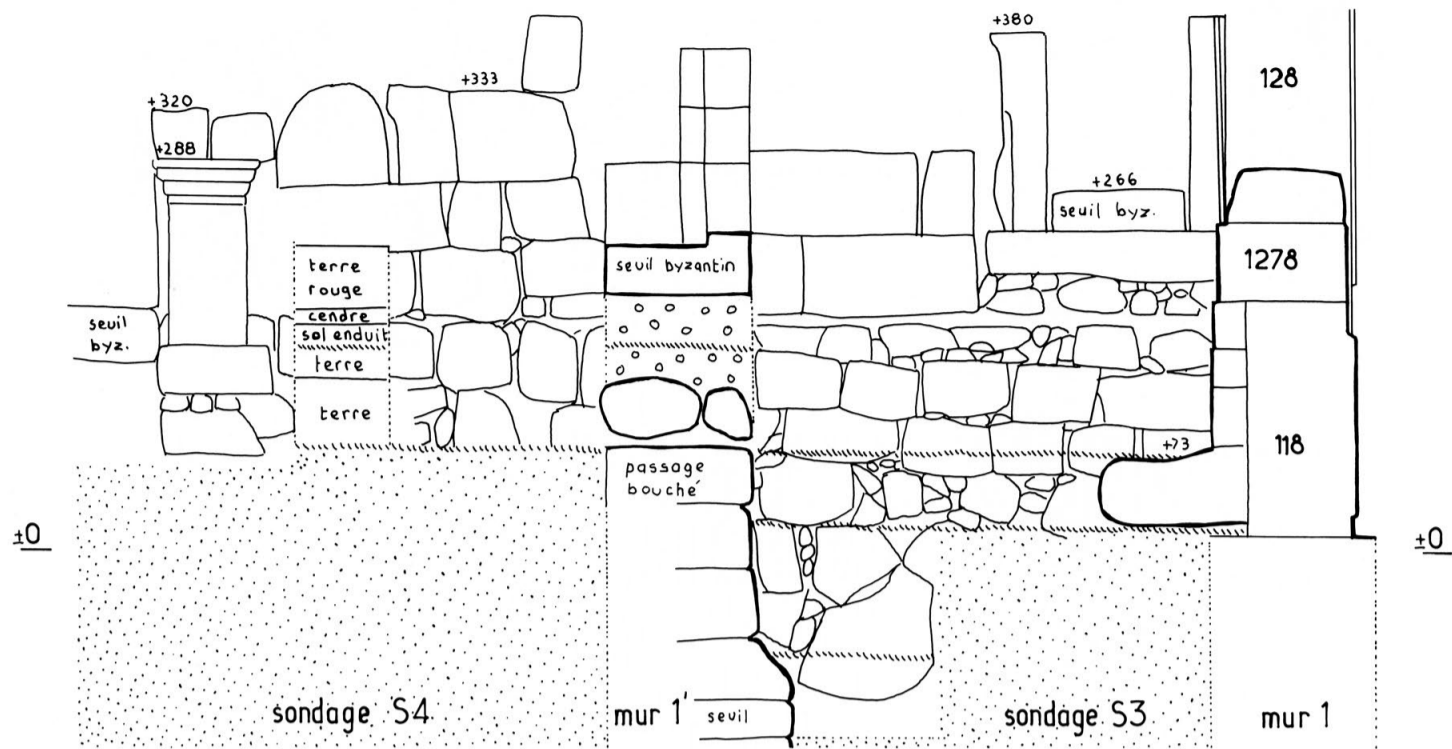
ciseau droit



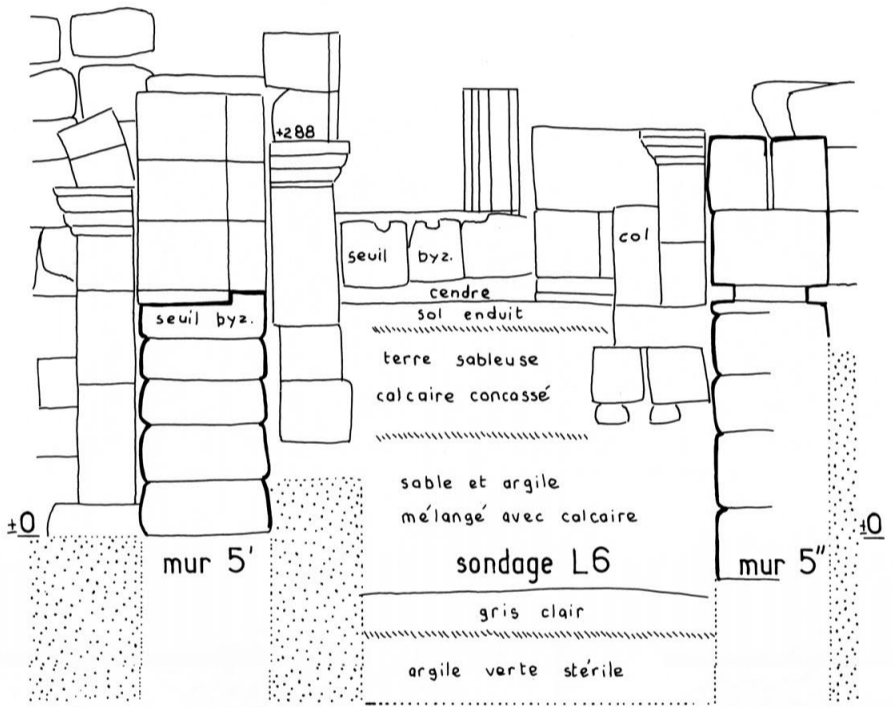
ciseau droit



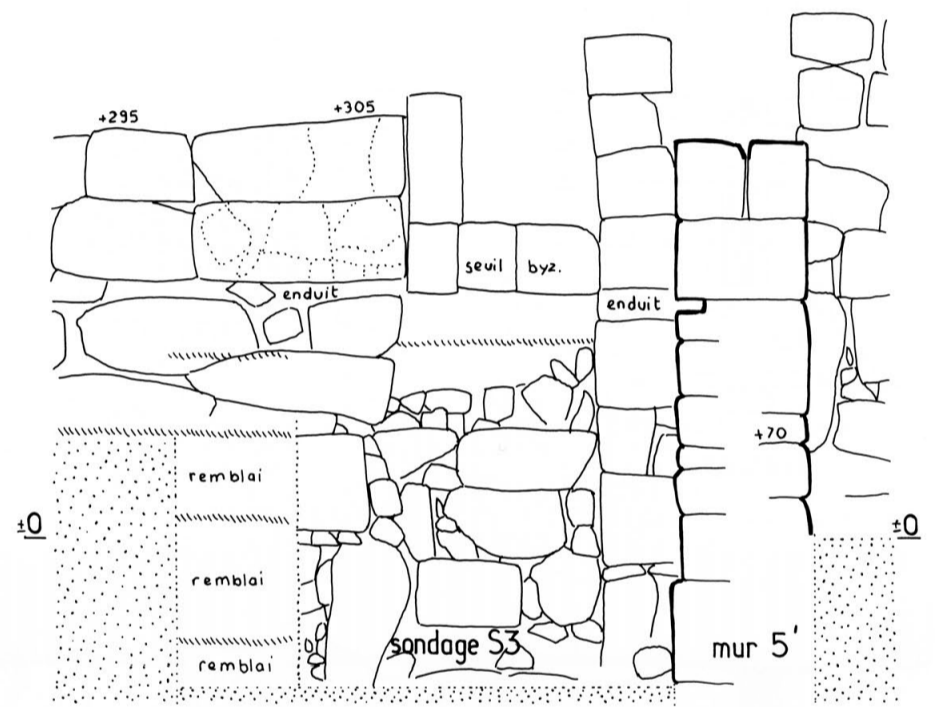
ciseau grain d'orge



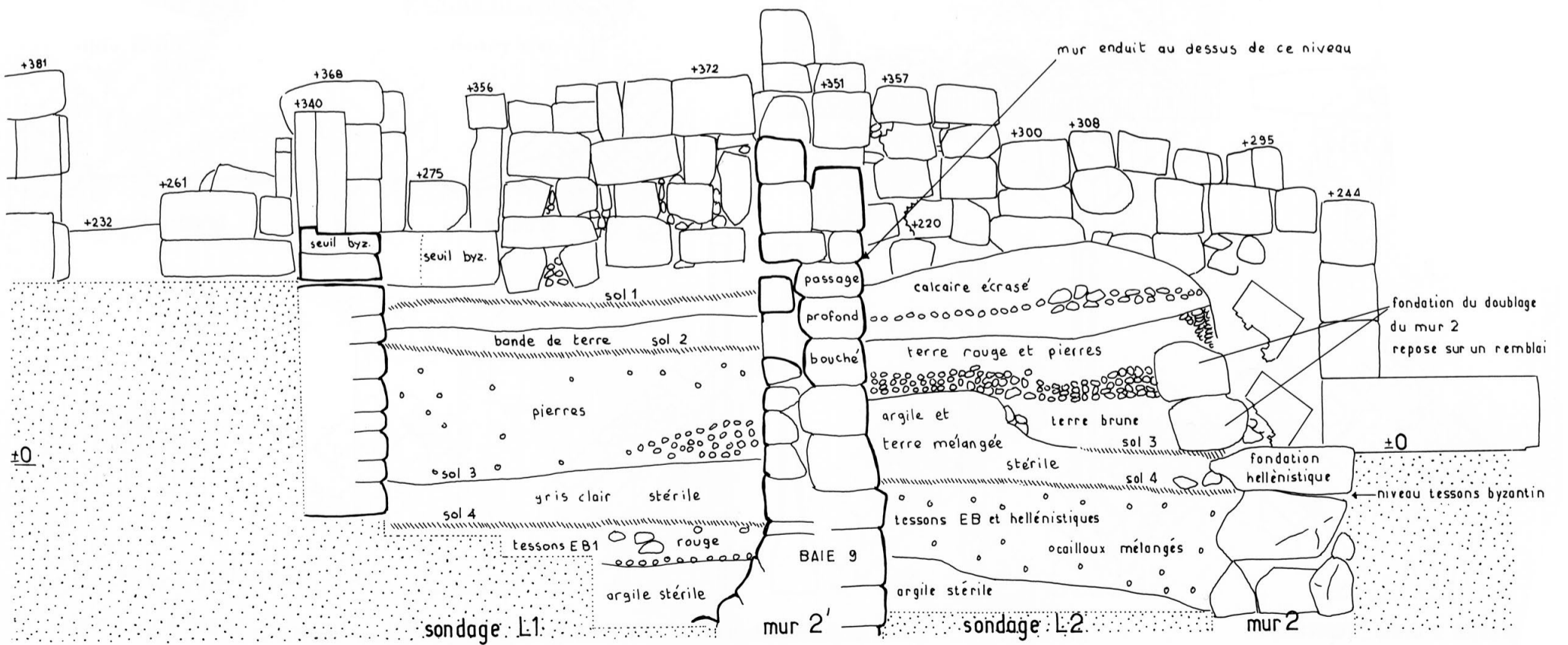
a. Mur 5, face sud.



b. Mur 1', face ouest.



c. Mur 1', face est.



d. Murs 6'' et 13, face nord.

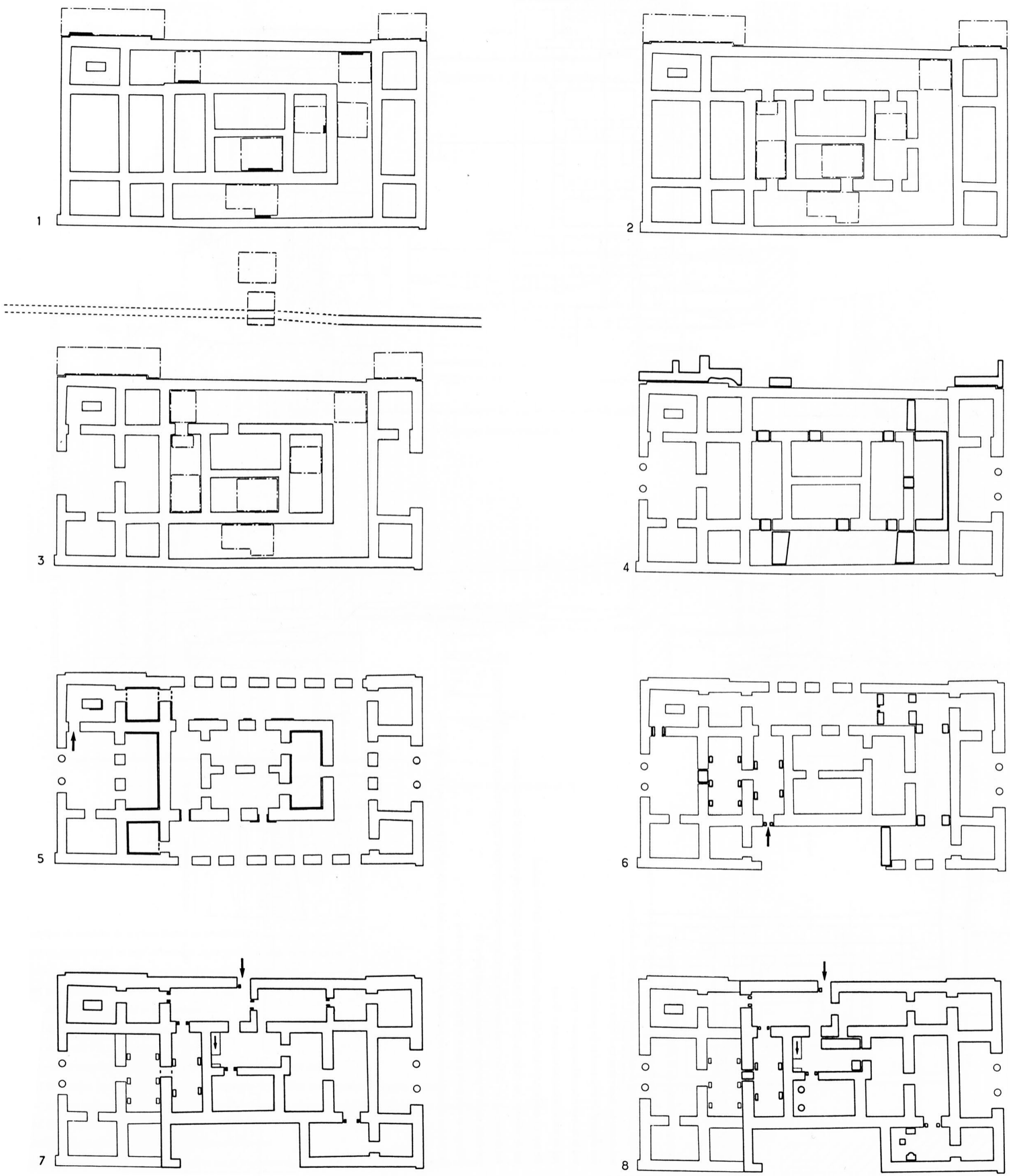
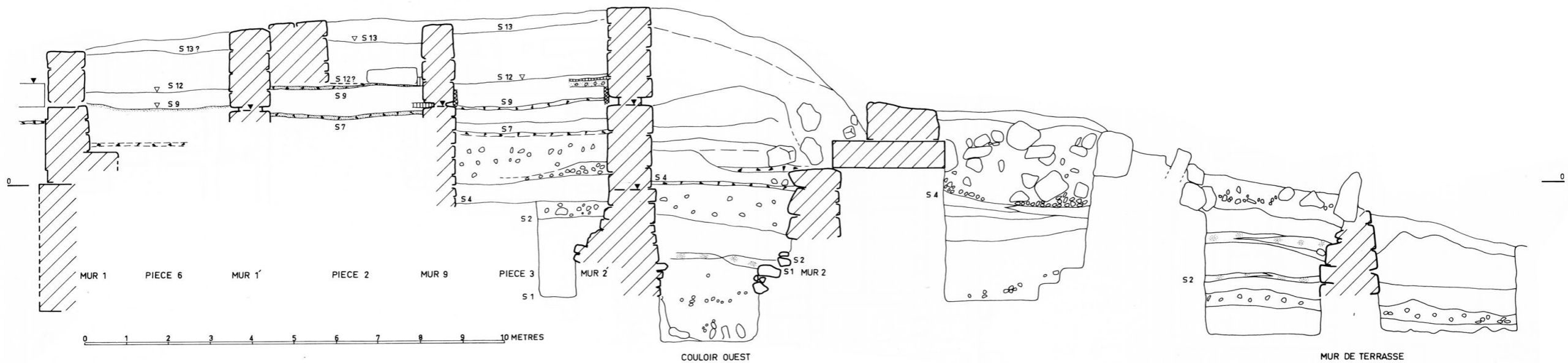
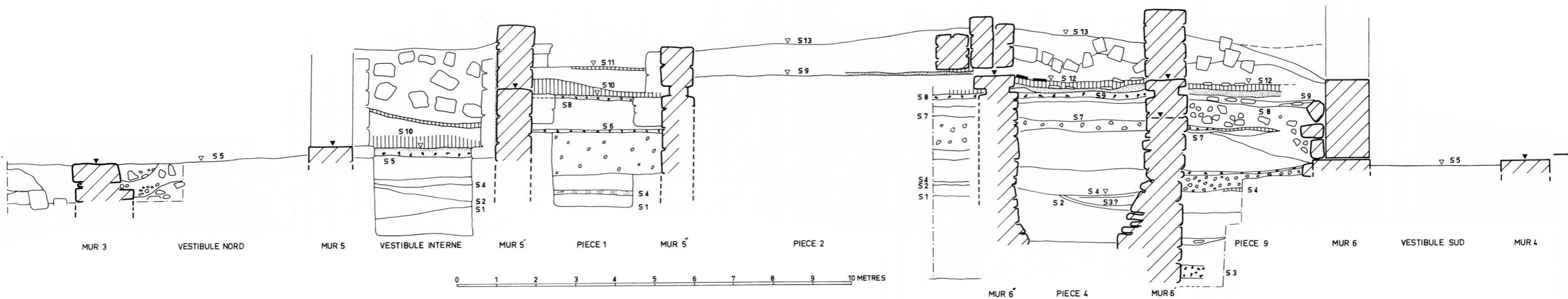
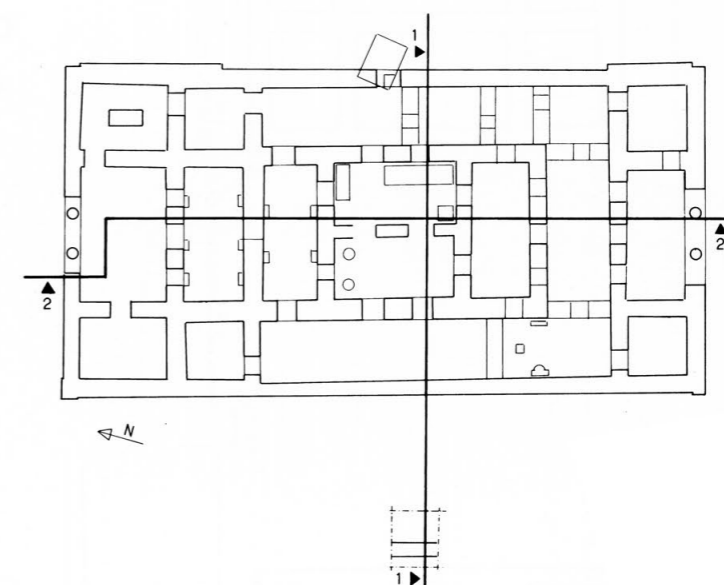


Illustration 116 - Huit plans montrant les modifications dues aux occupants successifs.

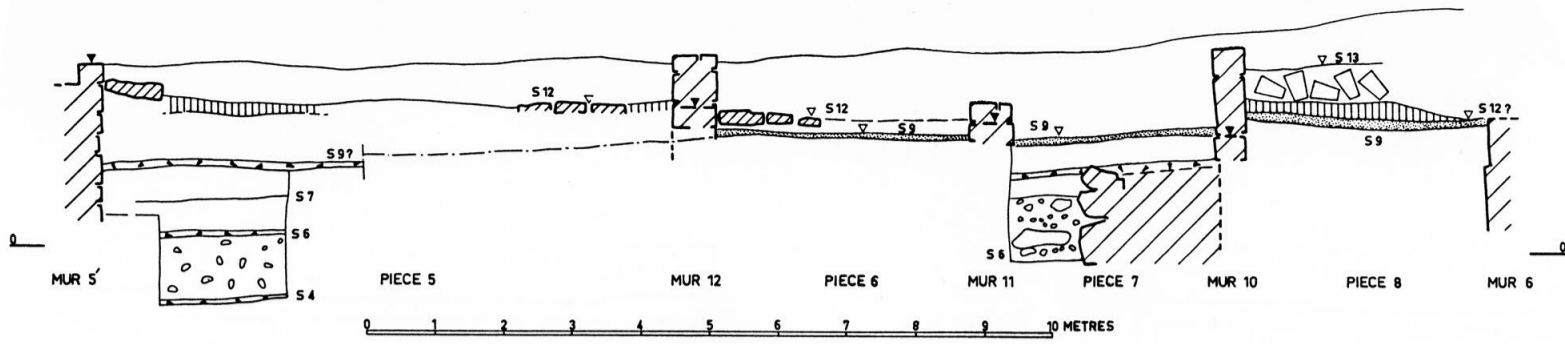


a. Coupe transversale n° 1.

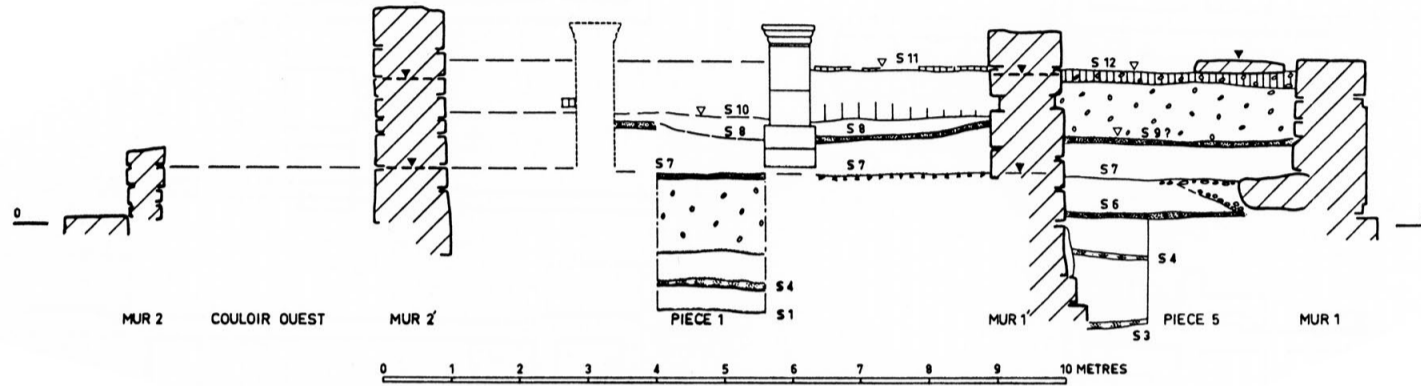
- S1 surface de remblai de la plate-forme de construction
- S2 sol de construction du mur de terrasse de la plate-forme de construction
- S3 couche de déchets de taille associés à la semelle de fondation
- S4 sol de travail équivalent au « Floor 4 » de Lapp
- S5 sol définitif du bloc nord et du portique sud
- S6 sol de travail à la cote moyenne + 15 cm
- S7 sol de travail à la cote moyenne + 70 cm
- S8 niveau du remplissage ultime du chantier hellénistique du bloc central
- S9 sol de mortier, par endroits support de mosaïque de la première réoccupation d'époque romaine
- S10 sol de terre battue du bloc nord correspondant à la première réoccupation d'époque romaine, donc contemporain de S9
- S11 sol établi après le premier incendie au nord (pièce 1)
- S12 dallages et sols établis après le premier incendie au sud
- S13 sol le plus récent identifié au sud-ouest et sur le bloc central, postérieur à l'écroulement final des voûtes



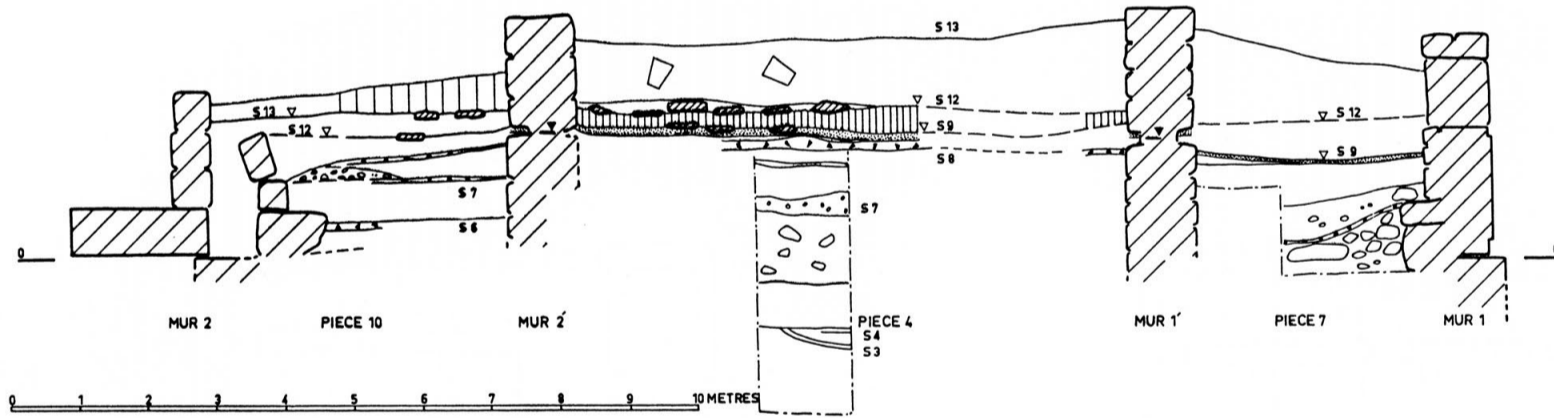
b. Coupe longitudinale n° 2.



a. Coupe longitudinale n° 1 sur le couloir est.



b. Coupe transversale n° 2.



c. Coupe transversale n° 3.

- S1 surface de remblai de la plate-forme de construction
- S2 sol de construction du mur de terrasse de la plate-forme de construction
- S3 couche de déchets de taille associés à la semelle de fondation
- S4 sol de travail équivalent au « Floor 4 » de Lapp
- S5 sol définitif du bloc nord et du portique sud
- S6 sol de travail à la cote moyenne + 15 cm
- S7 sol de travail à la cote moyenne + 70 cm
- S8 niveau du remplissage ultime du chantier hellénistique du bloc central
- S9 sol de mortier, par endroits support de mosaïque de la première réoccupation d'époque romaine
- S10 sol de terre battue du bloc nord correspondant à la première réoccupation d'époque romaine, donc contemporain de S9
- S11 sol établi après le premier incendie au nord (pièce 1)
- S12 dallages et sols établis après le premier incendie au sud
- S13 sol le plus récent identifié au sud-ouest et sur le bloc central, postérieur à l'écroulement final des voûtes

