



HAL
open science

Effet d'une phase solide finement dispersée sur le transfert gaz-liquide en réacteur autoclave et en colonnes à bulles

Carine Julcour-Lebigue, Anne-Marie Billet, Henri Delmas

► **To cite this version:**

Carine Julcour-Lebigue, Anne-Marie Billet, Henri Delmas. Effet d'une phase solide finement dispersée sur le transfert gaz-liquide en réacteur autoclave et en colonnes à bulles. 5e journées francophones sur les réacteurs Gaz-Liquide et Gaz-Liquide-Solide, Jun 2007, Carry-le-Rouet, France. pp.0. hal-04033467

HAL Id: hal-04033467

<https://hal.science/hal-04033467>

Submitted on 17 Mar 2023

HAL is a multi-disciplinary open access archive for the deposit and dissemination of scientific research documents, whether they are published or not. The documents may come from teaching and research institutions in France or abroad, or from public or private research centers.

L'archive ouverte pluridisciplinaire **HAL**, est destinée au dépôt et à la diffusion de documents scientifiques de niveau recherche, publiés ou non, émanant des établissements d'enseignement et de recherche français ou étrangers, des laboratoires publics ou privés.

EFFETS D'UNE PHASE SOLIDE FINEMENT DISPERSEE SUR LE TRANSFERT GAZ-LIQUIDE EN REACTEUR AUTOCLAVE ET EN COLONNES A BULLES

C. JULCOUR LEBIGUE (1), A.M. BILLET (1), H. DELMAS (1)

(1) Laboratoire de Génie Chimique, Toulouse, France.

Carine.Julcour@ensiacet.fr

AnneMarie.Billet@ensiacet.fr

Henri.Delmas@ensiacet.fr

Résumé. On a cherché à quantifier et comprendre l'effet de particules microniques sur le transfert de matière gaz-liquide. Les mesures ont été réalisées à la fois en colonne à bulles et en réacteur agité par une turbine à induction de gaz pour des suspensions de nature (charbons, silices hydrophiles et hydrophobisées), de taille (de 4 à 32 μm) et de concentrations variées.

En colonne à bulles, la vitesse de transfert entre l'air et l'eau est essentiellement liée à l'hydrodynamique, et aucun des solides étudiés n'a permis d'améliorer ni la rétention gazeuse, ni le coefficient de transfert. Au contraire, à partir de 5 g/l, l'ajout des plus fines particules de silice hydrophile a eu un effet négatif.

En réacteur agité, la nature du gaz a également été étudiée, mais là encore le transfert gaz-liquide n'est que peu modifié, avec le plus souvent des variations inférieures à 15% par rapport au cas diphasique, mais jusqu'à +50% pour les silices hydrophobisées aux plus fortes vitesses d'agitation.

Mots-clés : colonne à bulles, réacteur agité, transfert de matière, mesures hydrodynamiques, suspension

1. INTRODUCTION

Les réacteurs gaz-liquide-solide à phase solide en suspension sont très utilisés dans l'industrie : hydrogénations, oxydations, synthèses de Fisher-Tropsch, fermentations, traitement des eaux polluées... Dans ce type de réacteur « slurry » le catalyseur finement divisé travaille à une efficacité maximale et le processus réactionnel est alors principalement limité par le transfert gaz-liquide. Plusieurs études ont affirmé que la présence d'une phase solide très finement divisée pouvait multiplier par trois ou quatre l'intensité du transfert gaz-liquide. Les mécanismes de cette activation ne sont pas encore très bien identifiés, malgré une bibliographie assez importante [1]. Les interprétations avancées s'appuient souvent sur le concept d'adhésion des particules solides à l'interface gaz-liquide [2, 3].

Le but de cette étude est d'obtenir une base de données expérimentale de coefficient volumétrique $k_L a$ en système eau-gaz-solide, dans différents types de contacteur gaz-liquide : colonnes à bulles et réacteur agité avec turbine à induction de gaz. Des solides variés ont été testés, différant soit par la taille des particules (de 4 à 32 μm), soit par la nature même du solide (silice hydrophile ou hydrophobisée par de la diméthyl-dichloro-silane, charbon) et donc par leur affinité pour la phase liquide et leur capacité d'adsorption du gaz. Il s'agit ainsi de vérifier dans quels cas l'accélération du transfert est obtenue et d'essayer de discriminer les mécanismes qui peuvent en être à l'origine [4] :

- (1) accélération du transfert à l'interface gaz-liquide par l'effet « navette » des particules qui jouent le rôle de vecteurs de gaz. Dans ces conditions le phénomène d'accélération devrait être d'autant plus important que la concentration en solide est élevée ;
- (2) modification du coefficient de transfert côté liquide " k_L ", engendrée par des variations des conditions hydrodynamiques au voisinage de l'interface gaz-liquide. Dans ce cas c'est l'affinité des particules avec l'interface qui a un rôle prépondérant ;
- (3) modification de l'aire interfaciale gaz-liquide " a ", due au changement de l'équilibre rupture-coalescence.

2. DISPOSITIFS EXPERIMENTAUX ET METHODES DE MESURE

2.1 Colonne à bulles

2.1.1 Installation

Les expériences sont réalisées dans une colonne en verre de 8,3 cm de diamètre et de 2 m de haut, thermostatée à 20 °C (figure 1). Le gaz (air ou azote) est distribué dans la colonne par l'intermédiaire d'un manchon de PVC perforé. La vitesse superficielle u_G varie entre 0,005 et 0,055 m/s. Il n'y a pas de circulation du liquide.

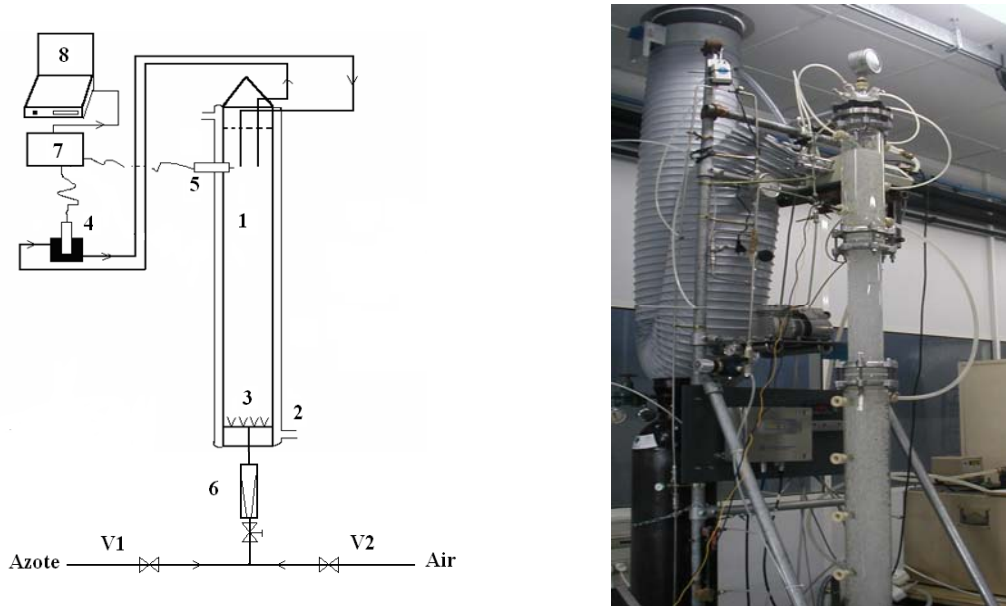


Figure 1 : Colonne à bulles - 1 : colonne en verre de 8,3 cm de diamètre et de 2 m de haut, 2 : circuit de refroidissement, 3 : distributeur de gaz, 4 : sonde oxymétrique Orbisphere, 5 : sonde oxymétrique Unisense, 6 : débitmètre, 7 : interface d'acquisition, 8 : enregistrement des résultats, V1 : vanne d'entrée d'azote, V2 : vanne d'entrée d'air.

2.1.2 Méthodes de mesures

2.1.2.1 Rétention gazeuse

La rétention globale de gaz ε_G est mesurée par la méthode de l'expansion volumique : on mesure la hauteur du liquide non aéré puis la hauteur de dispersion à la vitesse superficielle du gaz donnée.

2.1.2.2 Coefficient de transfert gaz-liquide

Le coefficient de transfert gaz-liquide $k_L a$ est déterminé par méthode dynamique - c'est-à-dire par la mesure au cours du temps de la variation de concentration en oxygène dissous - à l'aide de sondes oxymétriques.

2 types de sondes commerciales sont utilisés :

- La première, de marque Orbisphere, est une sonde polarographique dont la membrane mesure 1,5 cm de diamètre. Sa taille relativement importante ne lui permet pas d'être placée directement à l'intérieur de l'écoulement. C'est pourquoi, une chambre de circulation a été conçue. Le liquide est prélevé dans la colonne, à l'aide d'une pompe péristaltique, avec un débit de 200 ml/min. Cette valeur a été fixée de sorte que les mesures de transfert ne soient pas influencées par le débit d'échantillonnage.
- La seconde est une microsonde dont la membrane autour des électrodes est de très petites dimensions, ce qui lui confère une très bonne dynamique : le temps de réponse à 90% est inférieur à 4s selon le constructeur (Unisense).

La détermination de $k_L a$ s'appuie sur les hypothèses suivantes :

- L'addition d'une troisième phase ne change pas la loi d'équilibre (c'est-à-dire la constante de Henry, He) entre l'air et l'eau.
- la concentration d'oxygène à saturation C^*_L est constante, c'est-à-dire que la pression partielle d'oxygène dans la phase gazeuse varie relativement peu lors de la traversée de la colonne.
- Le temps de réponse de la sonde est négligeable par rapport à $1/k_L a$. La comparaison des mesures réalisées avec les deux sondes a montré que le temps de réponse de la sonde Orbisphere pouvait également être négligé.
- Le coefficient de dispersion axiale de la phase liquide a été mesuré (0,006 à 0,013 m²/s pour des vitesses superficielles de gaz de 0,004 à 0,03 m/s) et un modèle absorption-dispersion développé, montrant que les $k_L a$ calculés en faisant l'hypothèse de phase liquide parfaitement mélangée restaient similaires à ceux obtenus en intégrant la dispersion réelle du liquide [5]. On utilise donc les équations avec liquide parfaitement mélangé.

A partir des hypothèses précédentes, on peut écrire le bilan en oxygène sur la phase liquide, en ayant vérifié en batch que la quantité de gaz pour saturer le milieu n'est pas supérieure en présence de solide, donc qu'il n'y a pas d'adsorption significative de gaz dissous :

$$\frac{dC_L(t)}{dt} = k_L a (C_L^* - C_L(t)) \quad (1)$$

Le temps de réponse de la sonde oxymétrique étant négligeable, $C_L(t)$ correspond exactement à la concentration mesurée par la sonde, et l'expression précédente s'intègre en :

$$\ln \left(\frac{C_L^* - C_L(t)}{C_L^* - C_L(0)} \right) = -k_L a \times t \quad (2)$$

2.2 Réacteur agité à dispersion de gaz

2.2.1 Installation

Le réacteur (Parr Instrument), représenté figure 2, a une capacité de 300 mL. Il est agité par une turbine autoaspirante (1) à entraînement magnétique ; l'arbre d'agitation est creux (pour l'aspiration du gaz) et perforé à deux niveaux afin d'assurer une parfaite recirculation du gaz dans le liquide.

Le réacteur est équipé d'un système de contrôle de la température : la température du liquide est maintenue à 1 K près à l'aide d'un régulateur PID qui contrôle la puissance de chauffe du four circulaire et l'ouverture de l'électrovanne alimentant le serpentin en eau froide.

Le gaz (air, azote ou hydrogène) est introduit dans le réacteur à partir d'un bac de réserve par le biais d'un manodétendeur.

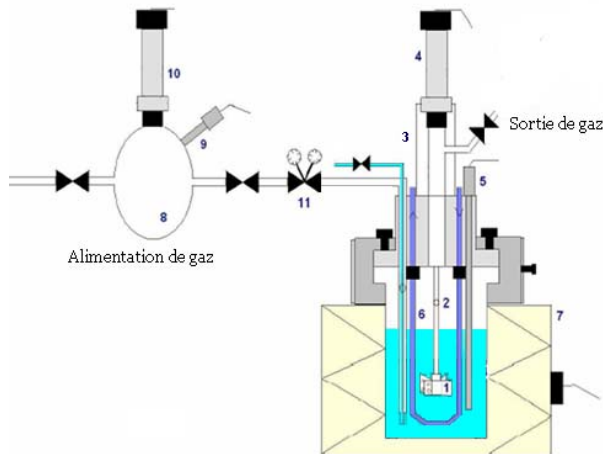


Figure 2 : Schéma du réacteur autoclave - 1 : turbine de Rushton ; 2 : tube creux d'agitation ; 3 : entraînement magnétique ; 4, 10 : capteurs de pression ; 5, 9 : sondes de température (Pt-100) ; 6 : serpentin de refroidissement ; 7 : four circulaire ; 8 : réserve de gaz ; 11 : vanne de régulation de pression.

2.2.2 Mesure du coefficient de transfert gaz-liquide

Les mesures du coefficient de transfert gaz-liquide ont été réalisées ici à 20°C sous pression en enregistrant au cours du temps la chute de pression du ciel gazeux provoquée par l'absorption du gaz lorsqu'il est dispersé dans le liquide initialement saturé à pression atmosphérique (P_{atm}).

Si l'on appelle P_m la pression de remplissage du ciel gazeux à $t=t_0$ (avant que l'agitation soit mise en route), P_f la pression à l'équilibre après absorption ($t=t_f$), P la pression à t donné ($t < t_f$), l'intégration des bilans de matière dans le gaz et le liquide (parfaitement mélangé) conduisent à :

$$\ln \left(\frac{P_m - P_f}{P(t) - P_f} \right) = \left(\frac{P_m - P_{atm}}{P_f - P_{atm}} \right) \times k_L a \times (t - t_0) \quad (3)$$

L'avantage de cette méthode est qu'elle peut être utilisée pour différents gaz et que le temps de réponse du capteur de pression est extrêmement rapide.

3. SOLIDES ETUDIÉS

Différents solides ont été testés (cf. tableau 1), différant soit par la taille des particules, soit par la nature même du solide (silice hydrophile ou hydrophobisée par de la diméthyl-dichloro-silane [6], charbon).

L'objectif est en effet d'essayer de discriminer les mécanismes qui peuvent être à l'origine de l'accélération du transfert par les particules en jouant sur l'affinité du solide pour les bulles de gaz et sur la taille des grains par

rapport au film liquide. Pour une possible application en traitement des eaux, le système eau-air est d'abord pris comme système de référence.

Tableau 1 : Propriétés des solides étudiés

Solide Nom commercial	Nature du solide	D[4,3] (μm)	Surface spécifique (m^2/g)	V_{poreux} (cm^3/g)	Densité de particule sèche ρ_{PG} (kg/m^3)	Densité de particule immergée ρ_{PL} (kg/m^3)
Sipernat 320 DS (Degussa)	Silice hydrophile	4	178	0,61	1082	1741
	Silice hydrophobe	4	141	0,88	760	1427
Promeks G-5268 (Promeks)	Silice hydrophile	28	509	1,10	644	1350
	Silice hydrophobe	29	394	0,90	656	1244
Norit SX Plus C Engelhard	Charbon actif	32	970	0,85	740	1367
	Charbon actif	27	930	0,73	838	1448

Les concentrations de solide sont comprises entre 0,5 et 5 g/l.

4. RESULTATS

4.1 Colonne à bulles

Comme attendu, quel que soit le système considéré, la rétention gazeuse et le coefficient de transfert gaz-liquide augmentent avec la vitesse de gaz. Aucun des solides étudiés ne conduit par contre à une amélioration significative de ε_G ou $k_L a$ (figures 3 à 5).

Aux plus faibles concentrations (0,5 – 1 g/l) les résultats sont similaires à ceux du système eau-air, même pour les silices hydrophobisées ou les charbons, tandis qu'aux plus fortes concentrations (5 g/l) on obtient une rétention gazeuse plus faible pour les très fines particules de silice hydrophiles (Sipernat 320 DS), entraînant une diminution de $k_L a$.

Pour le cas diphasique ou les suspensions faiblement concentrées, on a montré que dans la gamme de vitesse de gaz [0-0,04 m/s] le coefficient de transfert côté liquide k_L restait constant aux alentours de 0,0005m/s [5]. Un calcul approximatif donne une épaisseur de film liquide de l'ordre de 5 μm , supérieure au diamètre moyen de la silice la plus fine. Malgré tout, on n'observe dans aucun des cas les mécanismes (1) ou (2) décrits dans l'introduction, puisque ni la modification de la mouillabilité du solide ni une augmentation de sa concentration n'améliorent le transfert gaz-liquide.

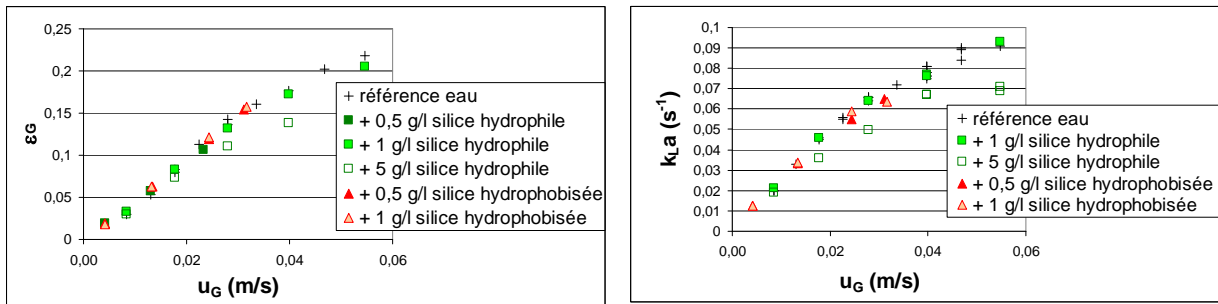


Figure 3 : Evolution de la rétention gazeuse ε_G et du coefficient de transfert volumétrique $k_L a$ en fonction de la vitesse de gaz u_G pour différentes concentrations de silice hydrophile et hydrophobisée Sipernat 320 DS.

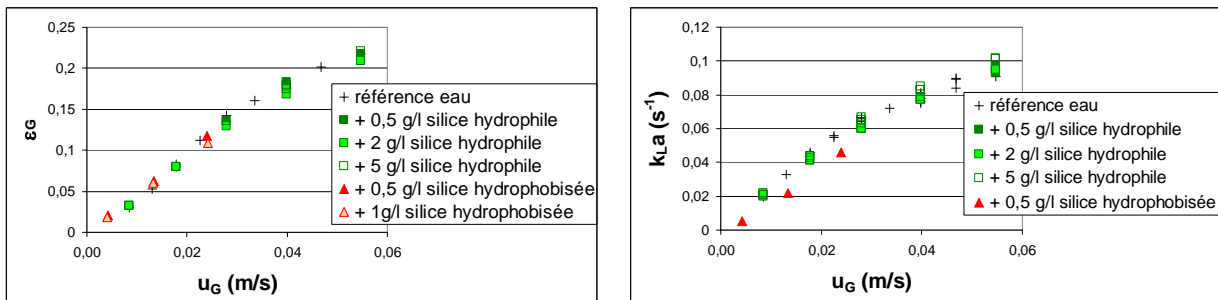


Figure 4 : Evolution de la rétention gazeuse ε_G et du coefficient de transfert volumétrique $k_L a$ en fonction de la vitesse de gaz u_G pour différentes concentrations de silice hydrophile et hydrophobisée Promeks.

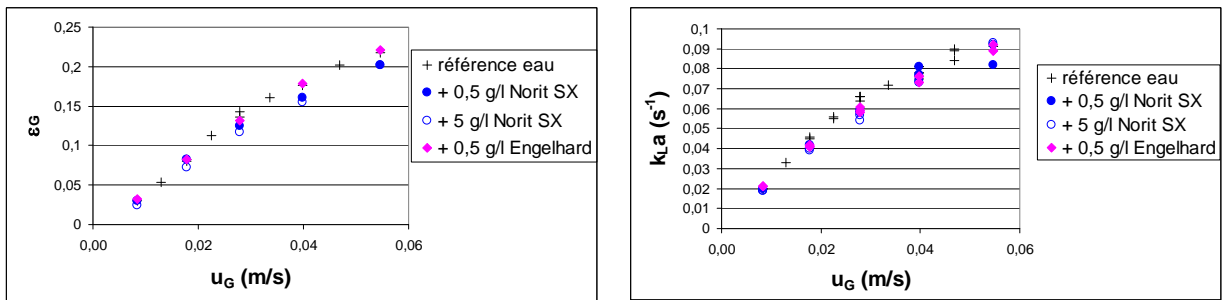


Figure 5 : Evolution de la rétention gazeuse ϵ_G et du coefficient de transfert volumétrique k_{La} en fonction de la vitesse de gaz u_G pour différentes concentrations de charbons.

Van der Zon et coll. et Ruthiya et coll. n'ont pas observé non plus d'effet significatif des particules de charbon [7,8] ou de silice hydrophile / hydrophobisée [8] sur la rétention gazeuse aux faibles concentrations de solide. Seul Kluytmans et coll. [9] a reporté un effet positif significatif de la présence de particules de charbon à partir d'une concentration de 0,3 g/l (la rétention gazeuse restant ensuite inchangée jusqu'à 1 g/l).

Les effets sur le transfert sont aussi très décevants en comparaison des accélérations remarquables reportés dans la littérature, en particulier lors de l'addition de fines particules hydrophobes. Récemment en colonne 2D Ruthiya et coll. [8] ont confirmé cet effet négligeable ou négatif de la présence de particules sur k_{La} .

On a cherché à voir si ces résultats se retrouvaient quelque soit la nature du gaz, le rôle de ce dernier étant encore mal élucidé et conduisant notamment à une adhésion plus importante des particules à l'interface avec de l'hydrogène qu'avec de l'air [10]. Les mesures ont été alors réalisées en réacteur fermé agité, à dispersion de gaz.

4.2 Réacteur agité à dispersion de gaz

On retrouve ici aussi que l'addition de solide micronique (à quelques g/l) modifie peu la vitesse de transfert du gaz vers l'eau quelque soit sa nature (air, azote, ou hydrogène), avec le plus souvent des variations de k_{La} inférieures à 15%, mais jusqu'à +50% pour les silices hydrophobisées aux plus fortes vitesses d'agitation (figures 6 à 8). Ces derniers résultats, en particulier avec les silices Promeks hydrophobisées, font penser un mécanisme de type (1), puisque l'effet semble s'accroître à la fois en augmentant la vitesse d'agitation (et donc le renouvellement du film) et la concentration en particules, mais il reste malgré tout modéré.

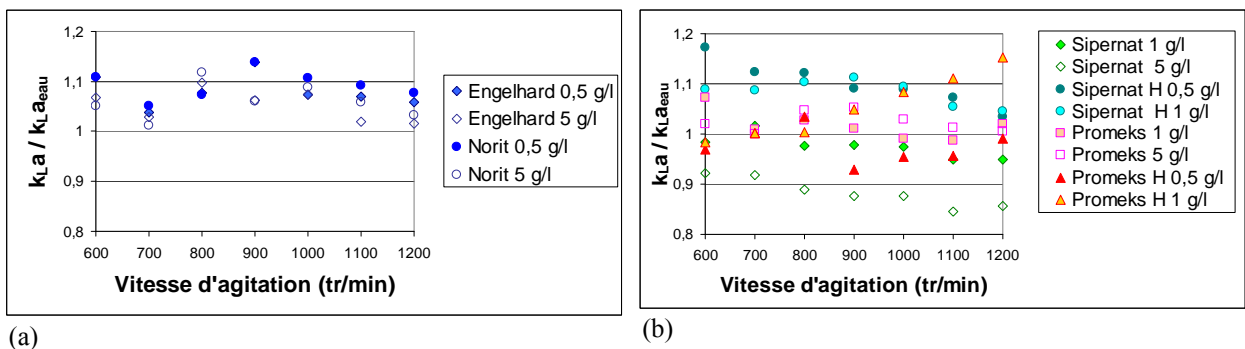


Figure 6 : Evolution du rapport $k_{La}/(k_{La})_{\text{eau}}$ en fonction de la vitesse d'agitation pour différentes concentrations de solide (gaz = N₂) : (a) charbons, (b) silices (H = hydrophobisées)

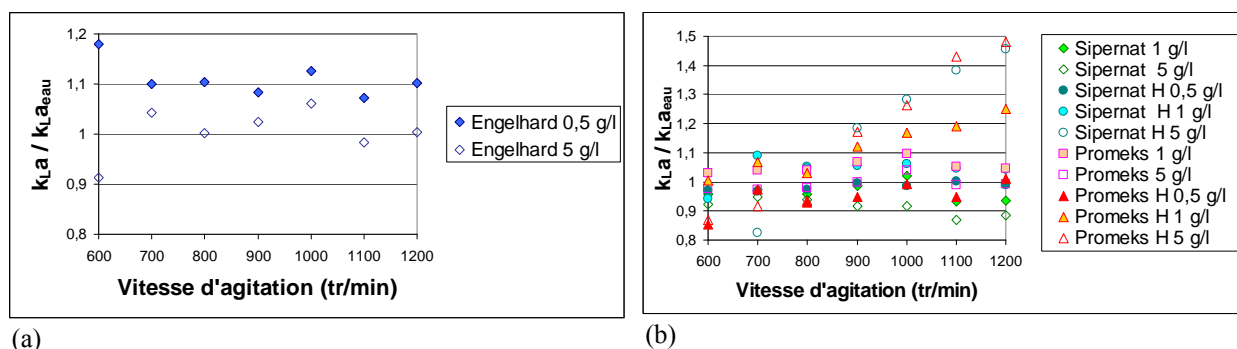


Figure 7 : Evolution du rapport $k_{La}/(k_{La})_{eau}$ en fonction de la vitesse d'agitation pour différentes concentrations de solide (gaz = air) : (a) charbon, (b) silices (H = hydrophobisées).

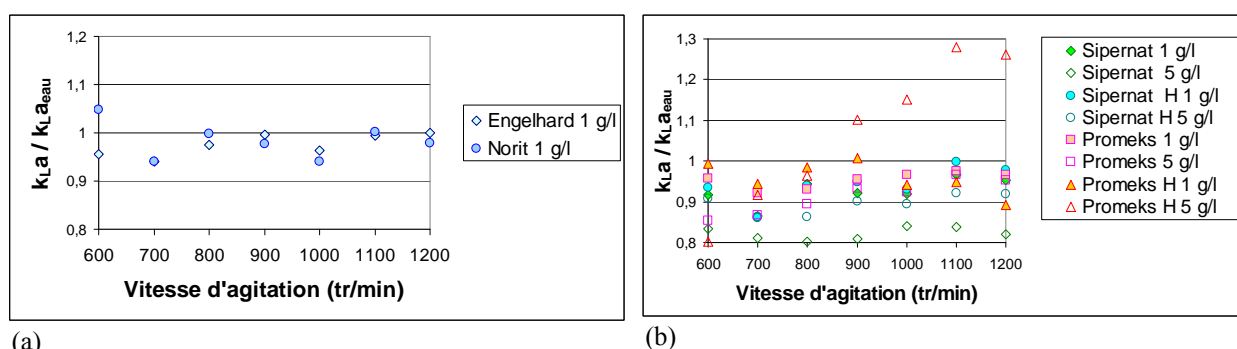


Figure 8 : Evolution du rapport $k_{La}/(k_{La})_{eau}$ en fonction de la vitesse d'agitation pour différentes concentrations de solide (gaz = H_2) : (a) charbons, (b) silices (H = hydrophobisées).

5. CONCLUSION

Le transfert gaz-liquide a été mesuré en colonne à bulles et réacteur agité dans des suspensions de nature et concentration variées sans que soit observée d'accélération significative par rapport au cas diphasique.

D'ores et déjà on doit s'interroger sur la fiabilité des travaux antérieurs dans ce domaine controversé. Les résultats de Kaya et Schumpe [11] semblent montrer que les effets fortement positifs observés notamment avec les particules de charbon venaient d'une adsorption, par les particules, de contaminants présents dans le réacteur plutôt que d'un effet « navette ».

Si la seule capacité d'adsorption des solides ne suffit pas à améliorer de façon significative le transfert gaz-liquide, il reste néanmoins que la présence de particules catalytiques à l'interface, favorisée par l'hydrophobicité du catalyseur en cas de phase aqueuse et permettant le contact direct des deux réactifs gaz et liquide, apparaît comme idéale et que les recherches dans ce domaine doivent être poursuivies.

REFERENCES

- [1] BEENACKERS A.A.C.M. et VAN SWAAIJ W.P.M., Chem. Eng. Sc., 48 (18), 3109 (1993).
- [2] VINKE H., HAMERSMA P.J. et FORTUIN J.M.H., Chem. Eng. Sc., 48 (12), 2197 (1993).
- [3] VAN DER ZON M., THOOLEN H., HAMERSMA P.J., POELS E.K. et BLIEK A., Catalysis Today, 66, 263 (2001).
- [4] KLUYTMANS J.H.J., Ph.D, Thesis, University of Eindhoven, The Netherlands (2003).
- [5] PLAIS C., BILLET A.M., JULCOUR-LEBIGUE C. et DELMAS H., Récents progrès en génie des procédés N° 92: 10^e Congrès de la SFGP, Toulouse (2005).
- [6] OMOTA F., Ph.D, Thesis, University of Amsterdam, The Netherlands (2005).
- [7] VAN DER ZON M., HAMERSMA P.J., POELS E.K. et BLIEK A., Chem. Eng. Sc., 57, 4845 (2002).
- [8] RUTHIYA K.C., VAN DER SCHAFF J., KUSTER B.F.M. et SCHOUTEN J.C., Int. J. Chem. Reac. Eng., 4 (article A13) (2006).
- [9] KLUYTMANS J.H.J., VAN WACHEN B.G.M., KUSTER B.F.M. et SCHOUTEN J.C., Ind. Eng. Chem. Res., 40, 5326 (2001).

[10] VINKE H., Ph.D, Thesis, University of Amsterdam, The Netherlands (1992).

[11] KAYA A. et SCHUMPE A., Chem. Eng. Sc., 60, 6504 (2005)

REMERCIEMENTS

Les auteurs remercient Florin Omota (Université d'Amsterdam) pour avoir hydrophobisé les silices étudiées, Martine Auriol et Christine Rouch (SAP, LGC Toulouse) pour avoir caractérisé les différents solides, Jean-Louis Labat, Richard Molle, Alain Müller, Jacques Labadie, Lahcen Farhi et Ignace Coghe (LGC Toulouse) pour le soutien technique apporté, ainsi que Jana Schaller et Cécile Plais pour leur participation à ces travaux.