



HAL
open science

Analyse et réduction des vibrations d'usinage d'une pièce automobile produite en grande série

Lionel Arnaud, Vincent Dutilh, Gilles Dessen, Antoine Saussol, Michel Arnaud

► **To cite this version:**

Lionel Arnaud, Vincent Dutilh, Gilles Dessen, Antoine Saussol, Michel Arnaud. Analyse et réduction des vibrations d'usinage d'une pièce automobile produite en grande série. XVIème Colloque Vibrations, Chocs & Bruit, Jun 2008, Lyon, France. pp.0. <hal-04029914>

HAL Id: hal-04029914

<https://hal.science/hal-04029914v1>

Submitted on 15 Mar 2023

HAL is a multi-disciplinary open access archive for the deposit and dissemination of scientific research documents, whether they are published or not. The documents may come from teaching and research institutions in France or abroad, or from public or private research centers.

L'archive ouverte pluridisciplinaire **HAL**, est destinée au dépôt et à la diffusion de documents scientifiques de niveau recherche, publiés ou non, émanant des établissements d'enseignement et de recherche français ou étrangers, des laboratoires publics ou privés.



HAL Authorization



Open Archive Toulouse Archive Ouverte (OATAO)

OATAO is an open access repository that collects the work of Toulouse researchers and makes it freely available over the web where possible.

This is an author-deposited version published in: <http://oatao.univ-toulouse.fr/>
Eprints ID: 8634

To cite this document:

Arnaud, Lionel and Duthil, Vincent and Dessein, Gilles and Saussol, Antoine and Arnaud, Michel *Analyse et réduction des vibrations d'usinage d'une pièce automobile produite en grande série*. (2008) In: XVIème Colloque Vibrations, Chocs & Bruit, 10-12 juin, 2008, Lyon, France

Any correspondence concerning this service should be sent to the repository administrator: staff-oatao@inp-toulouse.fr

ANALYSE ET RÉDUCTION DES VIBRATIONS D'USINAGE D'UNE PIÈCE AUTOMOBILE PRODUITE EN GRANDE SÉRIE

L. ARNAUD, V. DUTILH, G. DESSEIN

École Nationale d'Ingénieurs de Tarbes
47, av. d'Azereix
65000 Tarbes
arnaud@enit.fr, dutilh@enit.fr, dessein@enit.fr

A. SAUSSOL, M. ARNAUD

Ford Aquitaine Industrie
ZI - BP 32
33292 Blanquefort
asaussol@ford.com, marnaud@ford.com

RÉSUMÉ : *Dans un contexte industriel de production grande série de pièces automobiles il a été observé qu'apparaissent de façon sporadique, mais persistante, des problèmes de vibration. Cela a imposé un contrôle systématique des pièces produites. Les phénomènes en question ici, dit de vibrations forcées et auto-entrenues, a déjà fait l'objet de publications scientifiques, mais peu de modèles proposés sont adaptés à notre cas précis : il s'agit du tournage intérieur avec coupe fortement interrompue. De plus, la présence, inévitable en production grande série, de défauts répartis plus ou moins aléatoirement, représente un facteur majeur ici dans l'apparition du phénomène. Le travail présenté ici consiste en premier lieu à identifier par des mesures les nombreux facteurs susceptibles de contribuer à l'apparition du phénomène de vibration. Des modélisations vibratoires adaptées à notre cas, ont été ensuite réalisées afin de préciser certaines hypothèses issues de l'analyse des mesures. En conclusion, il est montré l'importance fondamentale des défauts (outils, pièce, machine) et de leurs cumuls sur l'apparition des phénomènes. Des améliorations du process d'usinage ont été mises en œuvre industriellement et des pistes d'amélioration ont été mises à jour.*

MOTS-CLÉS : *chatter, tournage intérieur, coupe interrompue, défauts initiaux*

1. INTRODUCTION

Dans un contexte de fabrication grande série de boîtes de vitesse automatiques il est présenté ici une étude sur un problème de vibrations d'usinage lors d'une opération de tournage intérieur d'une bague cannelée. Les questions posées, sachant que plusieurs études internes y avait déjà travaillé, étaient simplement :

- Pourquoi y a-t-il des vibrations ?
- Pourquoi y a-t-il des disparités entre les machines travaillant en parallèle ?
- Pourquoi un process en tout point similaire ne fait pas apparaître le problème ?
- Comment réduire ces vibrations ?

De très nombreux paramètres étant susceptibles d'intervenir, liés à la conception des pièces à usiner ainsi qu'au process impliquant de nombreuses opérations sur de nombreuses machines. De plus, aucun paramètre n'expliquait l'apparition des vibrations d'usinage, à lui seul ou par une simple combinaison.

L'article présente dans la section suivante le contexte industriel de l'opération concernée, puis le contexte scientifique associé au problème de vibrations d'usinage qui présente de nombreuses particularités. Diverses mesures vibratoires, géométriques, dimensionnelles et d'état de surface permettent ensuite de quantifier les

paramètres en jeu. Ensuite, les essais réalisés sont présentés afin d'évaluer le potentiel des pistes apparues lors de l'analyse. Certains résultats ont montré d'ores et déjà des gains très intéressants qui restent néanmoins à confirmer dans la durée. Enfin, des pistes non encore explorées, aussi bien au niveau industriel que scientifique, seront présentées.

1.1. Contexte industriel

Depuis 1973, L'usine Ford Aquitaine Industrie fabrique des transmissions automatiques destinées au marché américain. Avec un effectif moyen de 2000 personnes, elle a une capacité de production d'environ 3600 transmissions par jour.

Les transmissions automatiques sont composées schématiquement des éléments suivants : arbre d'entrée (lié au moteur), le convertisseur (jouant le rôle d'embrayage), différents réducteurs épicycloïdaux avec les embrayages et les freins associés (pour obtenir les différents rapports de vitesse), la pompe à huile (qui fournit la pression pour commander les embrayages et les freins), le distributeur hydraulique et enfin l'arbre de sortie qui transmet le mouvement vers les roues. L'intégration réalisée est illustrée sur la figure 1.

Le problème de vibration rencontré concerne l'usinage d'une bague qui supporte un arbre traversant la pompe à

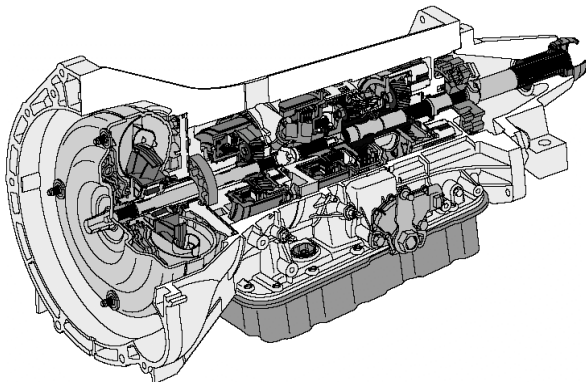


Figure 1. Coupe 3D de la transmission S

huile. Cette bague en bronze fritté sert de guidage, mais doit permettre une circulation d'huile par des secteurs angulaires. Une bague présentant des vibrations d'usinage est illustrée sur la figure 2.

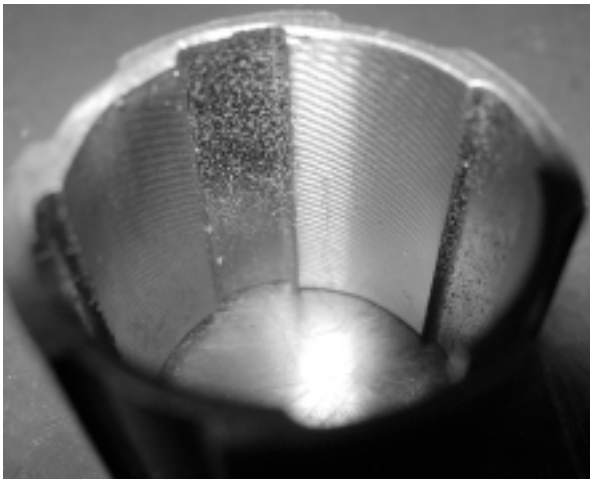


Figure 2. Bague vibrée

Le processus de fabrication, entièrement automatisé, part de 3 stocks de pièces brutes (support, arbre, bague), réalise les usinages et les assemblages pour obtenir le sous-ensemble appelé support de pompe, qui pèse à lui seul presque 4 kg (figure 3). L'opération concernée

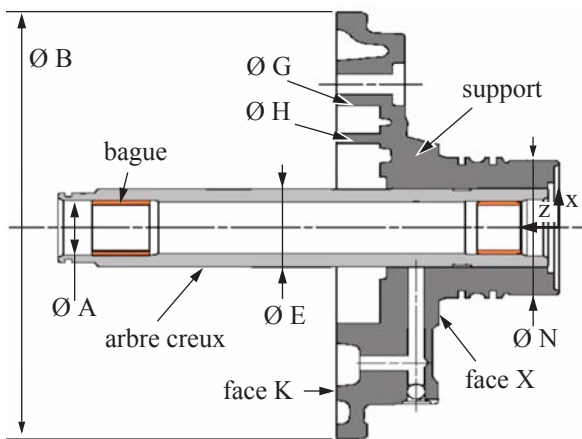


Figure 3. Sous-ensemble support pompe

consiste à tenir la pièce par l'appui plan X et le centrage N (figure 3), et à réaliser les diamètres E, A, B, G, H et le plan K afin d'obtenir les concentricités et perpendicularités nécessaires. Les diamètres G et H n'étant pas concentriques, un mandrin spécifique permet de réaliser l'excentration nécessaire. Cela alourdit notablement l'ensemble en rotation, augmente le porte à faux de prise de pièce et rend plus complexes les réglages sur la machine. Le sous-ensemble ainsi usiné est prêt à être assemblé avec d'autres pièces pour former la pompe.

Depuis que ce processus a été mis en place, début 1999, il est apparu de façon intermittente et impossible à prédire, quelques bagues (de 1 à 8 %) présentant des vibrations.

Les pièces étant systématiquement contrôlées dimensionnellement, certaines pièces sont rejetées automatiquement si les vibrations ont amené une côte hors tolérance. Le phénomène étant tellement reconnaissable quand il apparaît, qu'un contrôle visuel systématique a été introduit afin de détecter rapidement les pièces ayant une rugosité trop élevée ($R_a > 1 \mu\text{m}$), en cas de doute l'état de surface est mesuré.

Les bagues défectueuses sont extraites à la presse, remplacées, et ré-usinées sur une autre machine pilotée par un opérateur dont le savoir-faire permet le plus souvent d'obtenir une pièce bonne, en réduisant par exemple les conditions de coupe ou en corrigeant finement l'excentration du mandrin. Néanmoins, ces pièces sont parfois simplement réintroduites sur les machines de production, où l'on observe que leur taux de bagues vibrées est similaire à une production normale. Cela montre a priori que c'est une combinaison de plusieurs facteurs qui fait apparaître le problème et non pas simplement la pièce ou la machine utilisée par exemple.

1.2. Contexte scientifique

L'étude des vibrations d'usinage a débuté historiquement par (Tobias S.A., Fishwick W., 1958), le travail de recherche pendant les décennies suivantes ayant été poursuivi intensément par les auteurs (Tlustý J. *et al.*, 1963) et (Budak E., Altintas Y., 1998) notamment. Des synthèses plus récentes permettent d'évaluer l'étendue des travaux réalisés, citons (Altintas Y., 2000) et (Altintas Y., Weck M., 2004).

Plusieurs méthodes visant à simuler ces phénomènes coexistent actuellement et sont complémentaires.

Les méthodes basées sur l'étude de la stabilité mathématique des équations modélisant le phénomène se sont révélées particulièrement efficaces, citons par exemple (Insperger T., Stépán G., 2004) et (Olgac N., Sipahi R., 2005).

Des méthodes numériques d'intégration temporelle pas à pas des équations temporelles ont permis de mieux comprendre les phénomènes à l'œuvre à l'échelle de temps du coup de dent et d'enrichir à loisir ces équations, citons (Budak E., Altintas Y., 1998), (Paris H., Peigné G., 2007) et (Seguy S. *et al.*, 2007). Assez récemment, des méthodes impliquant des modèles Éléments finis du contact outil-pièce semblent prometteuses, mais restent d'une complexité et d'un coût de calcul trop important et n'apportent pas encore la généralité escomptée, citons simplement (Assouline S. *et al.*, 2002).

Le tournage est historiquement à la source des diverses modélisations proposées, mais beaucoup plus d'études ont été finalement publiées sur le fraisage. Citons néanmoins (Minis I.E. *et al.*, 1990), (Ko T. J., Kim H. S., 2001), (Fofana M.S. *et al.*, 2003), (Chandiramani N.K., Pothala T., 2006) et (Chen C.K., Tsao Y.M., 2006), et plus spécifiquement sur le tournage intérieur (Rigal J. *et al.*, 1998), (Lazoglu I. *et al.*, 2002), (Atabey F. *et al.*, 2003), (Budak E., Ozlu E., 2007), (Ozlu E., à paraître).

Relativement peu de travaux ont été publiés spécifiquement sur le tournage intérieur avec coupe fortement interrompue, et encore moins en considérant une pièce flexible (au lieu de l'outil), et moins encore en prenant en compte des défauts géométriques initiaux. Citons néanmoins quelques articles assez proches de nos objectifs : (Bayly P. V. *et al.*, 2003) et (Szalai R., Stépán G., 2006).

La prise en compte des défauts initiaux est très importante du point de vue du besoin industriel qui ne trouve pas toujours de réponses pertinentes par des simulations réalisées sur des pièces parfaites, qui ici sont celles qui posent le moins de problèmes.

2. PREMIERS CONSTATS ET SOURCES PROBABLES DU PROBLÈME

2.1. Observation des stries sur la pièce

L'observation à la loupe, illustrée figure 4, d'un échantillon de 16 bagues vibrées a permis d'évaluer les fréquences associées aux ondulations observées.



Figure 4. Décompte des stries sur la pièce

En extrapolant entre les secteurs non usinés, on compte environ 50 stries par tour. Sachant que la pièce tourne à 2200 tr/min cela correspond à une fréquence de 1833 Hz. L'angle d'hélice associée à ces stries correspond au fait qu'il n'y a pas exactement 50 ondulations sur un tour, et

c'est ce décalage qui fait apparaître cette hélice. Sur certaines bagues l'angle d'hélice varie rapidement et périodiquement, ce qui montre que la dynamique en jeu peut être complexe.

2.2. Signal mesuré pendant l'usinage

L'enregistrement sonore de la vibration fait apparaître un pic aux environs de 1850 Hz, illustré figure 5. Le même résultat est obtenu à l'aide d'un faisceau laser pointé sur le porte-outil ou avec un accéléromètre sur le nez de broche.

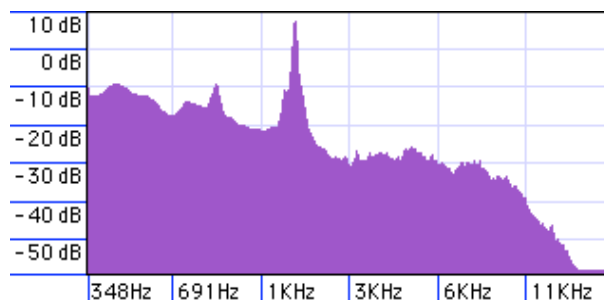


Figure 5. Spectre sonore

2.3. Sonnage outil, pièce, porte-pièce

Des sonnages par marteau de choc et capteur piézo-électrique ou faisceau laser ont été effectués sur les éléments suivants : bague, arbre creux, support, porte-pièce, outil, nez de broche.

Il est apparu clairement que l'arbre creux est de loin l'élément le plus déformable, ce résultat ayant été corrélé par un calcul par éléments finis. On trouve en pratique deux fréquences propres très voisines, environ 1800 Hz selon l'axe x (sur la figure 3) et 1850 Hz selon l'axe y, avec une raideur associée de $3 \mu\text{m/N}$ environ et un taux d'amortissement de 0.7 %. L'ensemble n'étant pas de révolution il est normal de trouver un écart entre un mode en x et un mode en y. Ces valeurs varient très peu d'une pièce à l'autre (moins de 10 Hz) et un peu plus d'une machine à une autre (quelques dizaines de Hertz).

2.4. Première interprétation

Compte tenu de la fréquence de rotation à 37 Hz (soit 2200 tr/min), de la fréquence de choc de dent sur les secteurs $4 \times 37 = 148$ Hz (et harmoniques 296, 444, 592 Hz,...), de l'observation du mode propre à environ 1850 Hz et du broutement d'usinage lui aussi à 1850 Hz, on privilégie l'hypothèse des vibrations auto-entretenues, avec un régime de broutement à 1850 Hz, correspondant à environ 50 oscillations par tour ($1850/50 = 37$ Hz).

Par comparaison, l'hypothèse des vibrations forcées correspondrait à considérer qu'un douzième ou treizième harmonique du choc de dent apparaisse tout seul pendant l'usinage. Nous ne rejeterons pourtant pas a priori cette hypothèse, car les coïncidences de fréquence sont en

général des sources puissantes de mise en vibration et le phénomène de coupe étant fortement non linéaire il n'est pas si évident a priori d'éliminer cette possibilité.

2.5. Recensement des sources potentielles du problème

Une recherche systématique des facteurs déclenchants du phénomène a conduit à la liste suivante :

Pour la pièce :

- présence des cannelures,
- défaut matière de la bague,
- défauts géométriques de la bague,
- défauts géométriques de l'arbre creux,
- défauts géométriques du plateau support pompe,
- défauts d'assemblages bague / arbre creux,
- défauts d'assemblages arbre creux / plateau support.

Pour la machine :

- concentricité et parallélisme broche,
- réglage de la hauteur d'outil,
- correction automatique du diamètre programmé en fonction de l'usinage précédent.

Pour l'outil :

- prise de passe,
- vitesse de coupe,
- rayon d'outil,
- angles de coupe,
- nuance plaquette.

3. MODÉLISATIONS DU PHÉNOMÈNE

Plusieurs modélisations permettent de mieux cerner les vibrations d'usinage, nous considérerons ici uniquement un modèle simplifié d'efforts de coupe, un modèle de vibrations forcées et un modèle de vibrations régénératives largement utilisé dans la littérature.

3.1. Modèle d'efforts de coupe

On considère généralement que dans le plan de coupe illustré figure 6, l'angle de coupe, l'angle de dépouille et la nature des matériaux en contact, font apparaître une composante radiale et tangentielle des efforts. Il a été largement vérifié dans littérature que les stries d'usinage qui apparaissent lors d'un phénomène de vibration sont imputable principalement au déplacement relatif outil-pièce dans le sens radial (horizontal sur la figure). Compte tenu de cela, on cherche en priorité à diminuer la composante radiale, afin de limiter les flexions statiques aussi bien que dynamiques.

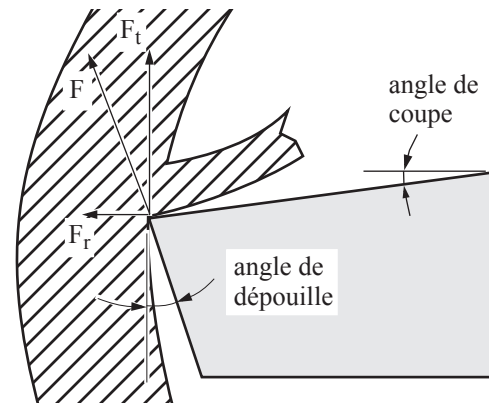


Figure 6. Direction des efforts de coupe

L'application des formulaires de calcul fournis par les fabricants d'outils donne des efforts tangentiels de l'ordre de 30 N et radialement 5 N. Il est à noter que lors de la mise au point initiale du process, les efforts étaient estimés respectivement à 150 N et 20 N. La présence trop fréquente des vibrations ont alors conduit à usiner en deux passes et à réduire les conditions de finition aux niveaux cités précédemment.

On peut remarquer qu'un effort de 10 N correspond à une flexion statique d'environ 0.7 μm , ce qui est du même ordre que l'amplitude des stries d'usinage (de l'ordre de 1 μm). Cela montre que la mise en vibration du système (par résonance ou broutement), est modérée.

3.2. Modèle de vibrations forcées

Comme évoqué dans la section 2.4. il est souhaitable d'évaluer plus finement la possibilité de mise en résonance du système par l'excitation forcée que génère les chocs des dents lors de la rencontre de chaque secteur.

En considérant par exemple que l'effort de coupe est constant sur un secteur et nul entre deux secteurs, on est amené à introduire une force $F_{(t)}$ de type signal rectangulaire, comme illustré sur la figure 7.

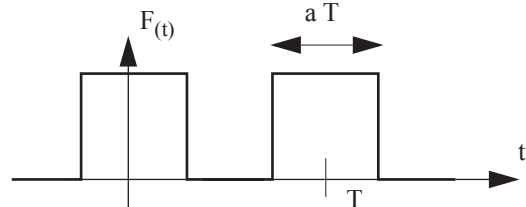


Figure 7. Spectre de la coupe à chocs

La décomposition en série de Fourier s'écrit, pour une force unitaire :

$$F_{(t)} = a \left(1 + \sum_n \frac{2 \sin(n \pi a)}{n \pi a} \cos \left(2\pi n \frac{t}{T} \right) \right)$$

Dans notre cas $a = 0.61$, l'application de la formule donne les différents harmoniques et leurs coefficients de Fourier, reportés en valeur absolue dans le tableau 1.

| Fréquence (Hz) | Coefficient |
|----------------|-------------|
| 147 | 0.49 |
| 293 | 0.17 |
| 440 | 0.09 |
| 587 | 0.12 |
| ... | ... |
| 1760 | 0.04 |
| 1907 | 0.008 |
| ... | ... |

Tableau 1. Harmoniques de la coupe à choc

Aucune harmonique ne s'approche vraiment des 1800 à 1850 Hz mesurés. De plus, les coefficients sont très faibles pour les deux harmoniques les plus proches. Il est donc raisonnable de considérer que ce n'est pas le choc de la coupe qui crée les vibrations observées, mais plutôt un phénomène de couplage par la coupe, qui excite le mode propre qui situé aux environs de 1850 Hz. La présence de telles stries est souvent observée en tournage, même sans la présence de cannelures.

3.3. Modèle de vibrations auto-entretenues

Les phénomènes de vibrations auto-entretenues, appelés encore vibrations régénératives ou chatter ont été largement étudiés dans la littérature. Nous nous contenterons d'appliquer les résultats d'un modèle très largement utilisé, détaillé dans (Budak E., Altintas Y., 1998). Sans entrer dans les détails, disons que l'on obtient un graphe qui donne les conditions de coupe (vitesse broche N , engagement axial A_p) permettant un usinage avec ou sans vibrations. Le graphe des « lobes de stabilité », comme on l'appelle communément, correspondant à notre problème est représenté sur la figure 8.

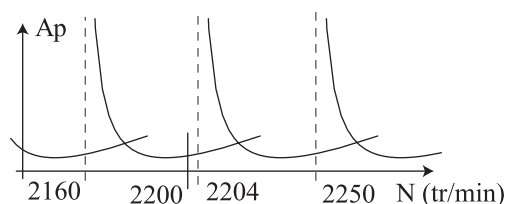


Figure 8. Lobes de stabilité

Nous nous contenterons ici d'en faire une lecture en vue de choisir la meilleure vitesse de broche possible.

Il est d'abord à remarquer que les différents lobes présents sur la figure 8, correspondent à 50 vibrations par tour pour le lobe d'asymptote 2160 tr/min, 49 pour 2204 tr/min et 48 pour 2250 tr/min. La vitesse de rotation du process actuel est de 2200 tr/min. À la lecture de ce graphe, on peut déterminer en théorie des vitesses de rotation qui

permettent d'avoir l'engagement maximal, c.à.d. sans passer au dessus d'aucun lobe.

Bien que ces « lobes de stabilité » soient d'un usage assez courant maintenant, le fait que l'on raisonne ici sur des ordres très élevés 48, 49 et 50, n'est pas du tout classique. La plupart des publications font appel à des ordres inférieurs à 10 et il est souvent mentionné que pour des ordres plus élevés l'amortissement, apporté par exemple par le talonnage, joue un rôle tellement majeur qu'il fait perdre de l'intérêt à cette théorie.

Malgré les réserves que l'on peut émettre a priori sur la validité de la théorie des lobes de stabilité dans notre cas, nous avons été tentés d'investiguer plus en avant et de chercher quand même une vitesse optimale autour de 2200 tr/min. Les résultats sont donnés dans la partie 5.3.

Le fait que les vibrations apparaissent si peu souvent, de l'ordre de 1 %, a motivé une étude détaillée des défauts géométriques des différentes pièces usinées, c'est l'objet de la partie suivante.

4. MESURES DES DÉFAUTS GÉOMÉTRIQUES

4.1. Mesure des pièces usinées

Sur la période étudiée, 1200 sous-ensembles sont produits chaque jour, générant environ 10 rebuts. Le support pompe passe par 3 opérations successives, chacune assurée par 3 ou 4 machines, ce qui génère finalement 48 parcours différents. Il en est sensiblement de même pour le shaft, ce qui génère énormément de parcours possibles pour l'assemblage arrivant à l'opération considérée.

De ce fait, la mise place d'un suivi systématique de chaque pièce au cours des opérations était impossible à mettre en place compte tenu du coût que cela représente.

L'objectif ici est d'identifier plus finement les sources de défauts géométriques dans les multiples opérations précédentes et de trouver une corrélation avec les vibrations observées. Pour cela, des échantillons de pièces usinées avec et sans vibration, ainsi que des pièces brutes (support, arbre, bague) ont été suivies et examinés sur une machine à mesurer tridimensionnelle.

4.1.1. Concentricité des pièces usinées

Les mesures de concentricité ont tout d'abord montré que les pièces vibrées ont des défauts sensiblement plus élevés que les pièces non vibrées, jusqu'à 0.2 mm parfois. De plus, ce défaut est toujours orienté de la même façon par rapport à la pièce, ce qui peut être lié aux différentes prises de pièce lors du process. Néanmoins, certaines pièces apparemment parfaitement centrées ont quand même vibré, ce qui montre que les défauts de concentricité ne donnent pas une explication à eux seuls du phénomène.

4.1.2. Concentricité des pièces brutes

Les mesures des pièces brutes, avant assemblage et usinage, ont montré des défauts de concentricité d'environ 0.03 mm pour les bagues et moins de 0.08 mm pour l'arbre creux (temporairement un dépassement a été observé, mais une action corrective a été menée pour éviter ce problème). Une étude plus approfondie aurait peut-être permis de corréler les défauts des pièces brutes avec les défauts des pièces usinées, mais cela n'a pas été fait, et compte tenu du fait que la corrélation entre le défaut après usinage et le phénomène de vibration n'est pas évident cela n'a pas été une priorité.

Par un suivi de l'origine des différentes pièces de l'assemblage, il a été établi que les pièces vibrées correspondaient principalement à celles dont le support a vu son diamètre d'emmanchement avec l'arbre creux, réalisé sur deux broches, parmi les cinq utilisées.

Il a été établi aussi qu'après un réglage sur une des machines qui réalise l'alésage de l'emmanchement de l'arbre creux, il apparaît un taux plus ou moins important de vibration sur des machines en aval qui usinent les bagues. Ce qui montre qu'il y a une interaction entre les réglages des différentes machines concernant le taux de vibration.

Cela a motivé une investigation plus poussée sur les défauts engendrés par l'emmanchement à force de l'arbre creux dans le support pompe.

4.1.3. Défauts d'emmanchement

Afin de quantifier précisément les défauts apportés par l'opération d'emmanchement entre l'arbre creux et le support, des pièces ont été mesurées avant d'être emmanchées puis après. Il est apparu que l'opération d'emmanchement à la presse fait apparaître un défaut de concentricité au niveau de la bague de l'ordre de 0.1 mm. Une réduction de ce défaut à 0.05 mm a été réalisé en modifiant légèrement l'orientation angulaire des pièces avant emmanchement. Par ailleurs, des sonnages effectués sur les pièces avec un fort défaut suite à l'emmanchement et celle avec moins de défauts n'ont fait apparaître aucune différence significative. Enfin, la comparaison des différentes presses n'a pas montré de différence de comportement.

4.1.4. Orientation de la bague

Le défaut de concentricité de la bague emmanchée à force est très faible en comparaison des niveaux évoqués précédemment. Par contre, compte tenu du fait que la pièce est asymétrique et que les cannelures de la bague sont orientées aléatoirement par les opérations d'emmanchement, il a été cherché une corrélation entre l'orientation de la bague et l'apparition des vibrations d'usinage. Les résultats n'ont pas été satisfaisants en raison de la difficulté à orienter la bague de manière précise.

En conclusion de cette étude sur la géométrie des pièces et sous-ensembles emmanchés, il est apparu qu'aucune corrélation claire n'existe entre les défauts géométriques présents à différents stades du process et l'apparition des vibrations. Ni la concentricité, ni la perpendicularité n'expliquent à eux seuls l'apparition du phénomène vibratoire. Même un simple cumul de ces deux effets, illustré figure 9, ne suffit pas à expliquer le déclenchement de la vibration, mais ce sont quand même des facteurs aggravants.

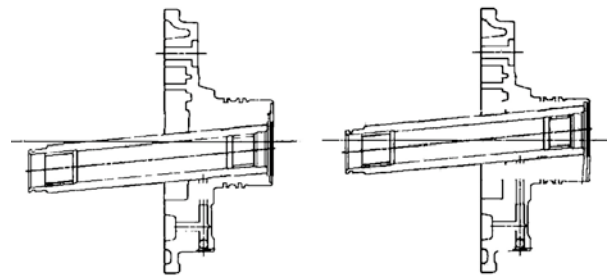


Figure 9. Défauts typiques du process

4.2. Comparaison des différentes machines

Un suivi renforcé des pièces vibrées, sur les 5 broches, réparties sur 3 machines dont 2 bibroches, a permis de rechercher des corrélations. La figure 10 montre les résultats mesurés.

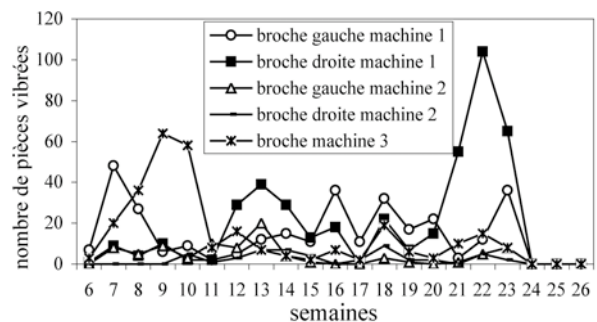


Figure 10. Pièces vibrées par machine et par semaine

Toutes les pièces présentant des vibrations ont été comptabilisées, y compris celles dont l'état de surface était dans la tolérance et qui n'étaient pas rebutées. Une analyse détaillée, en prenant en compte l'ensemble des événements survenus sur le process a fait apparaître les points suivants :

- Un changement de fournisseur pour les supports de pompe en semaine 18 a provoqué une légère augmentation sur la plupart des machines, ce qui a été rapidement maîtrisé.
- Un défaut de voile de la surface plane K (voir figure 3) est apparu en semaine 12 sur l'une des machines, lié à un défaut de plaquage de l'un des robots manipulateurs qui positionne la pièce dans le mandrin.
- Il y a une broche qui est le siège de plus de vibrations d'usinage que les autres. Ceci s'explique par une

conception différente de la machine qui présente un porte à faux plus important, ce qui diminue la rigidité. Cela est corrélé par une fréquence de vibration légèrement inférieure (10 à 20 Hz).

- Le défaut de plaquage du plan X sur les mors est très lié au voile du plan K qui est mesuré régulièrement, ce qui a permis de considérer qu'en général le plaquage ne pose pas de problème.

Force est de constater que malgré un suivi très poussé, la plupart des autres pics sont difficiles à corrélérer avec une cause bien identifiée.

En conclusion, ce suivi détaillé a surtout mis en évidence l'effet des interventions des opérateurs sur la qualité des surfaces usinées. En effet, dès qu'un problème apparaît, de subtils réglages sur la machine sont modifiés (la hauteur d'outil et la concentricité des mandrins notamment, qui sont réglés par des calages assez grossiers a priori) et permettent de revenir rapidement à un niveau de rebuts plus faible.

4.3. Comparaison avec un process similaire

Une comparaison a été faite avec une autre ligne de fabrication similaire en tout point, qui réalise presque les mêmes pièces, mais sans problème de vibration. La principale différence correspond à la longueur de l'arbre creux qui est un peu plus court, donc plus rigide.

En conclusion de toutes ces comparaisons il semble que la rigidité de l'ensemble pièce-outil-machine est un facteur aggravant, mais que c'est probablement un cumul subtil des différents défauts qui permet à la vibration d'apparaître ou non. Compte tenu des contraintes liées à ce process de production grande-série il a été réalisé des test dans le but de réduire les vibrations sans nécessiter d'investissements lourds sur le process ni de remise en cause majeure d'un process stabilisé depuis plusieurs années.

5. TESTS RÉALISÉS

5.1. Outils différents

Une série d'essais a été effectuée afin de comparer différents outils. Les paramètres modifiés sont : l'angle de coupe, le rayon de bec, la nuance de plaquette (tableau 2). Tous les essais ont été réalisés à 2200 tr/min. La difficulté à obtenir l'état de surface requis a conduit à réduire significativement les avances et à rejeter rapidement les outils de rayon 0.2 mm.

Compte tenu du fait que le taux d'apparition des problèmes de vibration est faible et sporadique (le taux de pièces vibrées est actuellement de l'ordre de 1%), il aurait été trop long pour l'étude de faire des milliers de pièces pour chaque outil afin d'obtenir des statistiques suffisamment fiables. Il a été choisi de faire des mesures vibra-

| n° outil | angle de coupe (degrés) | nuance outil | rayon outil (mm) | avances testées (mm/tr) |
|----------|-------------------------|--------------|------------------|-------------------------|
| 1 | - 8 | PC 50 | 0.8 | 0.06 / 0.05 |
| 2 | - 8 | PC 50 | ≈ 0 | 0.06 / 0.05 |
| 4 | - 4 | KC 5010 | 0.2 | 0.06 / 0.05 |
| 6 | 0 | KC 5010 | 0.8 | 0.06 / 0.05 |
| 7 | 0 | NTB 10 | 0.4 | 0.05 / 0.04 |
| 10 | 0 | PC 50 | ≈ 0.8 | 0.05 |
| 11 | 0 | Carbure | ≈ 0.8 | 0.05 |
| 12 | 0 | NTB 10 | 0.4 | 0.05 / 0.04 |
| 13 | 0 | KC 5010 | 0.4 | 0.05 / 0.04 |
| 14 | 0 | KC 5010 | 0.8 | 0.05 |
| 15 | 0 | KC 5410 | 0.8 | 0.05 |
| 16 | 0 | KT 315 | 0.8 | 0.05 |

Tableau 2. Outils testés

toires pendant l'usinage afin d'évaluer directement l'amplitude des vibrations présentes, sachant après coup si la pièce est considérée vibrée ou non. Il a été réalisé en moyenne 8 mesures par outil, ce qui a permis de dégager rapidement les outils les plus intéressants, qui ont fait l'objet de mesures plus approfondies par la suite.

La comparaison des niveaux vibratoires entre des outils ayant des angles de coupe différents est illustrée sur la figure 11 (outils n° 1, 4, et 6 avec les angles de coupe de -8°, -4°, et 0°). Les outils n° 4 et 6 sont d'une même nuance, mais l'outil n°1 est une nuance différente. Néanmoins, il est raisonnable de considérer que l'angle de coupe à 0° est le plus favorable (outil n°6). Il n'a pas été possible de tester des outils avec un angle de coupe positif du fait que les fournisseurs refusent de garantir les porte-outils pour du tournage intérieur si l'angle de dépouille n'est pas suffisant (le porte-outil aurait pu être fabriqué en interne, mais des plaquettes spéciales auraient dû être commandées).

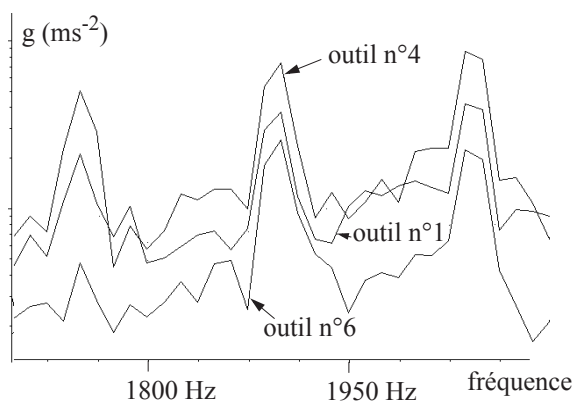


Figure 11. Spectres fréquentiels des différents outils

La comparaison des différentes nuances d'outil, pour un angle de coupe à 0° est illustrée sur la figure 12. On observe que les amplitudes générées par les plaquettes en

diamant sont sensiblement supérieures à celles en carbure. De plus, il a été observé qu'il y a moins d'arrachement de matière avec le carbure. Les outils n° 7 et 12 ont subi un effondrement d'arête, mais qui s'est rapidement stabilisé et a conduit à de très bons états de surface.

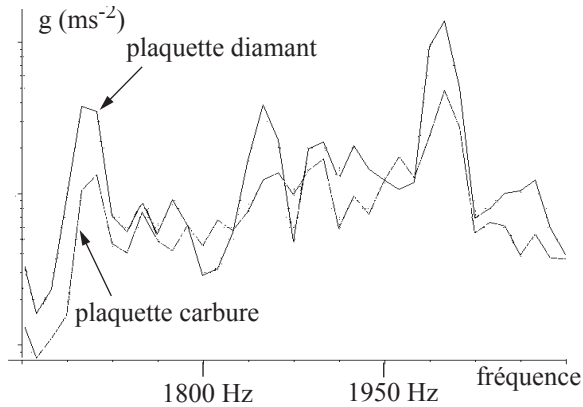


Figure 12. Spectres fréquentiels d'outils ayant un angle de coupe égal à 0°

La comparaison des outils n° 6 et n°13 a montré que le rayon de bec a peu d'influence sur le niveau vibratoire. On aurait pu croire a priori que la diminution du rayon de bec, qui fait diminuer la longueur d'arête en contact ainsi qu'en général la composante radiale de l'effort, aurait dû conduire à une diminution des vibrations.

Lors des essais des plaquettes n° 6 et 13, il est apparu que sur la même plaquette, une arête donnait de meilleurs résultats que l'autre, et ceci sur toutes les plaquettes de la tablette (10 arêtes). De plus, l'état de surface de départ est relativement haut (R_a de 0.5 à 0.6 μm) par rapport à la tolérance maximale (R_a de 1 μm). De plus, on observe des marques de brûlure sur les bagues, mais cela ne dégrade pas l'état de surface. A priori, deux explications sont possibles : le recyclage du copeau par l'outil ou un défaut de positionnement de la plaquette du fait que le porte-outil a été réalisé en interne.

Suite à cela, d'autres nuances susceptibles de mieux se comporter ont été testées (outil n° 14, 15 et 16). Les outils n° 14 et 16 ont donné de bons résultats concernant les états de surface, cependant il y a toujours les marques de brûlures et les tests doivent être prolongés pour valider leur durée de vie, ainsi que leur comportement vibratoire sur le long terme.

L'outil n°6 s'est finalement révélé le plus prometteur, aussi des essais prolongés ont été réalisés afin d'évaluer sa durée de vie et sa constance. Les relevés de pièces vibrées sont représentés sur la figure 13.

Les tests se sont déroulés de la semaine 14 à la semaine 21, durant cette période nous avons relevé seulement 6 pièces vibrées sur 7906 pièces usinées. Ce qui représente

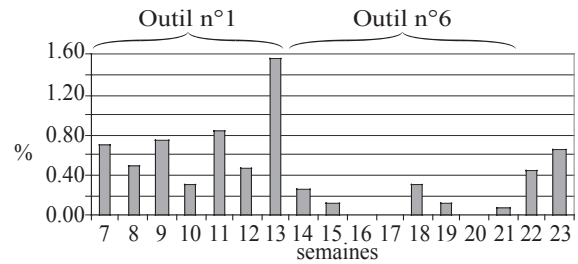


Figure 13. Pourcentage des pièces vibrées par jour

une diminution d'environ 90% du taux de pièces vibrées sur la machine considérée.

Il a été constaté une rapide dégradation de l'état de surface, de plus on constate des brûlures le long de la bague qui ont été interprétées comme un problème de recyclage de copeau, mais la qualité requise est néanmoins atteinte. Enfin, cet outil s'est révélé très sensible au réglage de sa hauteur.

En conclusion de tous ces essais, il est à noter que la comparaison des niveaux vibratoires obtenus avec différents outils a permis de trouver rapidement un outil meilleur que les autres. Néanmoins, le problème de vibration persiste, dans une moindre mesure.

5.2. Vitesses différentes

La vitesse de rotation est limitée à 2200 tr/min pour éviter des défauts d'ovalisation de la bague et pour préserver la la broche. Afin de déterminer s'il existe une vitesse optimale de rotation comme évoqué dans la partie 3.3., il a été exploré des vitesses entre 2050 et 2220 tr/min. Des différences significatives ont été observées, avec des taux de rebuts oscillant entre 2 % à 4 % sur la période des essais. Malheureusement, pour garantir le choix de la vitesse optimale il faudrait prendre en compte systématiquement la fréquence propre de chaque ensemble broche-pièce. Enfin, compte tenu du fait que les gains attendus par la théorie des lobes seraient très limités dans notre gamme de vitesse, cette piste n'a pas été prioritaire.

5.3. Réglages machine différents

Les réglages machine sont modifiés régulièrement par les opérateurs en réaction à toute augmentation des rebuts, le premier réflexe consistant à observer la plaquette et à la changer. Compte tenu des limites matérielles de certains réglages (calages de concentricité de mandrin et de hauteur d'outil délicats à effectuer...), on ne peut que constater une certaine efficacité des opérations effectuées qui permettent généralement assez rapidement de revenir dans des niveaux de rebuts acceptables.

6. SOLUTIONS MISES EN ŒUVRE

Nous estimons que l'utilisation de l'outil donnant les meilleurs résultats, comme vu au paragraphe 5.1., nous

permettrait, sur l'ensemble des machines de réduire les rebuts d'un facteur 4. De plus, la nuance carbure utilisée est moins chère d'un facteur 20 par rapport à la nuance diamant initiale. Si ce résultat devait se confirmer dans le temps cela amènerait un gain d'un peu moins de 20'000 €/an, ce qui comprend le gain sur l'outil coupant, la réduction des rebuts et des opérations de retouche, et une augmentation du rendement de la ligne de production. Néanmoins, la sensibilité plus grande au réglage de hauteur de coupe reste à évaluer sur le long terme.

La meilleure compréhension du phénomène a permis de déterminer les moyens de mesure adaptés à la détection automatique des problèmes de vibrations. L'économie qui résulterait de cette automatisation, si elle était mise en œuvre et qu'elle se comporte comme les tests préliminaires l'on montré, serait de l'ordre de 100'000 €/an, du fait de la suppression du poste de contrôle visuel, pour un investissement initial de moins de 30'000€.

Une optimisation du cumul des défauts entre les diverses opérations d'assemblage et d'usinage devrait permettre une diminution des défauts géométriques de la bague avant son usinage. Néanmoins, ce travail a mis en évidence la complexité de cette analyse et le temps nécessaire. Le gain associé est difficile à chiffrer d'autant plus qu'il a été constaté, que certaines pièces parfaitement alignées peuvent quand même faire apparaître des vibrations.

Une remise en cause profonde du process pour limiter les défauts est difficile à mettre en œuvre industriellement dans ce contexte. Par exemple, l'utilisation d'alésoirs pour tenter d'éviter les problèmes de vibration imposerait de changer complètement les machines ce qui n'est pas envisageable compte tenu du fait que la situation actuelle reste économiquement acceptable.

7. PISTES ENVISAGÉES

En faisant un peu abstraction des contraintes économiques de ce contexte particulier, des pistes intéressantes d'un point de vue scientifique peuvent être explorées.

On peut envisager tout d'abord d'augmenter les vitesses de coupe afin de trouver des fenêtres d'optimisation plus importantes comme le montre classiquement la théorie de lobes de stabilité en usinage grande vitesse.

On peut être tenté aussi de modifier les secteurs angulaires de la bague de façon à contre-carrer le phénomène de mise en vibration à l'instar des outils à pas variables.

On peut aussi être tenté par la variation de vitesse continue afin aussi de contre-carrer la mise en résonance du système.

Toutes ces pistes nous pousseront sans doute à développer un modèle de simulation adapté à ce contexte particulier.

Les causes n'ayant été que partiellement identifiées, du fait des moyens d'investigation limités dans ce contexte de production grande série, il serait intéressant de pousser plus loin l'étude des rigidités.

8. CONCLUSION

Le travail présenté dans cet article a consisté tout d'abord à préciser l'influence des nombreux paramètres en jeu : principalement angles de coupe, nuance de plaquette, rayon de bec, défauts de concentricité, circularité, perpendicularité.

Il a fallu aussi préciser la nature des modèles en jeu : loi de coupe, vibrations forcées, vibrations régénératives.

Ensuite, des mesures systématiques des défauts initialement présents avant l'usinage ont été réalisées et ont permis d'étudier les corrélations entre ces défauts et le phénomène de vibration observé. Des mesures vibratoires ont permis d'identifier les modes de vibrations en jeu.

Enfin, des essais ont permis de valider certaines pistes définies par l'analyse précédente et des gains de productivité ont pu être obtenus.

Ce travail a mis en lumière l'importance et la complexité des défauts qui, probablement par une subtile combinaison qui nous échappe encore, laissent les vibrations se manifester ou non. Il apparaît aussi que l'optimisation permanente du process pousse les intervenants à utiliser au mieux les moyens disponibles et à effectuer des modifications dans les réglages de leurs machines qui sont à la limite de ce que l'on peut quantifier clairement.

En conclusion, on peut dire que l'on est encore loin d'apporter des réponses miracle au process étudié mais que, par la modélisation et la mesure des vibrations d'usinage il a été possible d'accélérer la recherche d'un outil optimal et d'accéder à la détection automatique du phénomène.

RÉFÉRENCES

- Altintas Y., 2000, *Manufacturing Automation : Metal Cutting Mechanics, Machine Tool Vibrations, and CNC Design*, Cambridge university press.
- Altintas Y., Weck M., 2004. Chatter Stability of Metal Cutting and Grinding. *CIRP Annals - Manufacturing Technology*, 53 (2), p. 619-642.
- Assouline S., Beauchesne E., Coffignal G., Lorong P., Marty A., 2002. Simulation numérique de l'usinage à l'échelle macroscopique : modèles dynamiques de la pièce, *Mécanique et Industrie*, 3, p. 389-402.
- Atabey F., Lazoglu I., Altintas Y., 2003. Mechanics of Boring Processes, Part I, *International Journal of Machine Tools and Manufacture*, 43, p. 463-476.
- Bayly P. V., Halley J. E., Mann B. P., Davies M. A., 2003. Stability of Interrupted Cutting by Temporal Finite

- Element Analysis, *Journal of Manufacturing Science and Engineering*, 125 (2), p. 220-225.
- Budak E., Altintas Y., 1998. Analytical prediction of chatter stability in milling parts I - II. *Transaction of the ASME, Journal of Dynamic Systems, Measurement, and Control*, 120, p. 22-36.
- Budak E., Ozlu E., 2007. Analytical Modeling of Chatter Stability in Turning and Boring Operations : A Multi-Dimensional Approach, *CIRP Annals, Manufacturing Technology*, 56 (1), p. 401-404.
- Chandiramani N.K., Pothala T., 2006. Dynamics of 2-dof regenerative chatter during turning, *Journal of Sound and Vibration*, 290, p. 448-464.
- Chen C.K., Tsao Y.M., 2006. Stability analysis of regenerative chatter in turning process without using tailstock, *The International Journal of Advanced Manufacturing Technology*, 29 (7), p. 648-654.
- Davies M.A., Pratt J.R., Dutterer B., Burns T.J., 2002. Stability prediction for low radial immersion milling, *Transaction of the ASME, Journal of Manufacturing Science and Engineering*, 124, p. 217-225.
- Fofana M.S., Ee K.C., Jawahir I.S., 2003. Machining stability in turning operation when cutting with a progressively worn tool insert, *Wear*, 255, p. 1395-1403.
- Paris H., Peigné G., 2007. Influence of the cutting tool geometrical defects on the dynamic behaviour of machining, *International Journal on Interactive Design and Manufacturing*, 1(1), p.41-49.
- Inspurger T., Stépán G., 2004. Updated semi-discretization method for periodic delay-differential equations with discrete delay, *International Journal of Numerical Methods in Engineering*, 61(1), p. 117-141.
- Ko T. J., Kim H. S., 2001. Surface Integrity and Machineability in Intermittent Hard Turning, *The International Journal of Advanced Manufacturing Technology*, 18 (3), p. 168-175.
- Lazoglu I., Atabey F., Altintas Y., 2002, Dynamic of Boring Processes: Part III – Time Domain, *International Journal of Machine Tools and Manufacture*, vol 42, p. 1567-1576.
- Minis I.E., Magrab E.B., Pandelidis I.O., 1990. Improved Methods for the Prediction of Chatter in Turning Part 3 : A Generalized Linear Theory, *Transactions of ASME* 112, p. 12-20.
- Olgac N., Sipahi R., 2005. A Unique Methodology for Chatter Stability Mapping in Simultaneous Machining, *Journal of Manufacturing Science and Engineering*, 127 (4), p. 791-800.
- Ozlu E., Budak, E., Analytical Modeling of Chatter Stability in Turning and Boring Operations Part I-II, *ASME Journal of Manufacturing Science and Engineering*, à paraître.
- Paris H., Peigné G., Mayer R., 2004. Surface shape prediction in high speed milling, *International Journal of Machine Tools and Manufacture*, 44, p. 1567-1576.
- Rigal J., Pupaza C., Bedrin C., 1998. A model for simulation of Vibrations During Boring Operations of Complex Surfaces, *Annals of the CIRP*, 47 (1), p. 51-54.
- Seguy S., Dessein G., Arnaud A., Surface roughness variation of thinwall milling, related to modal interactions, *International Journal of Machine Tools & Manufacture*, à paraître.
- Szalai R., Stépán G., 2006. Lobes and Lenses in the Stability Chart of Interrupted Turning, *Journal of Computational and Nonlinear Dynamics*, 1 (3), p. 205-211.
- Thusty J., Polacek M., 1963. The stability of machine tool against self excited vibrations in machining, *Proceeding of the ASME, Production Engineering Research Conference, Pittsburgh*.
- Tobias S.A., Fishwick W., 1958. The Chatter of Lathe Tools Under Orthogonal Cutting Conditions, *Transactions of ASME*, 80, p. 1079-1088.
- Wahi P., Stépán G., Chatterjee A., 2007. Self-Interrupted Regenerative Turning, *Proceedings of the IUTAM Symposium held in Nanjing, China*, 2 (6), p. 18-22.