



HAL
open science

Estimation de l'atténuation du corps humain en tant que canal de propagation des communications HBC standardisées

Rym Assila Belhadj Mefteh, N. Dehaese, R. Vauche, Jean Gaubert

► To cite this version:

Rym Assila Belhadj Mefteh, N. Dehaese, R. Vauche, Jean Gaubert. Estimation de l'atténuation du corps humain en tant que canal de propagation des communications HBC standardisées. XXII èmes Journées Nationales Microondes, Jun 2022, Limoges, France. hal-04029316

HAL Id: hal-04029316

<https://hal.science/hal-04029316>

Submitted on 14 Mar 2023

HAL is a multi-disciplinary open access archive for the deposit and dissemination of scientific research documents, whether they are published or not. The documents may come from teaching and research institutions in France or abroad, or from public or private research centers.

L'archive ouverte pluridisciplinaire **HAL**, est destinée au dépôt et à la diffusion de documents scientifiques de niveau recherche, publiés ou non, émanant des établissements d'enseignement et de recherche français ou étrangers, des laboratoires publics ou privés.

Estimation de l'atténuation du corps humain en tant que canal de propagation des communications HBC standardisées

R. Assila Belhadj Mefteh¹, N. Dehaese¹, R. Vauché¹, J. Gaubert¹,
¹ Aix-Marseille Université, Université de Toulon, CNRS, IM2NP
rym.assila@im2np.fr

Résumé – Les communications via le corps humain (HBC pour Human Body Communication), dont la fréquence porteuse standardisée est 21MHz (standard IEEE 802.15.6), offrent potentiellement des conditions de propagation plus favorables que les technologies sans fil habituelles telles que le Zigbee, ou le Bluetooth. Cependant, en raison de leur sensibilité à l'environnement proche, l'atténuation du signal ne peut être déterminée à l'aide d'appareils de mesure standards car ces derniers modifient le chemin de propagation. Par conséquent, pour effectuer la mesure de cette atténuation dans des conditions proches de celles obtenues avec de potentiels dispositifs commerciaux, un émetteur-récepteur compact, alimenté sur batterie et capable d'estimer de manière autonome les tensions émises et reçues, est proposé dans cet article. Un prototype sur circuit-imprimé de ce dernier, construit autour d'un microcontrôleur et de composants discrets, a permis de mesurer une atténuation en tension comprise entre 40 et 50 dB pour des communications sur le corps humain allant de 20 cm à 1 m.

1. Introduction

Les communications sur le corps humain (HBC) sont définies comme une couche physique possible (PHY) du standard IEEE 802.15.6 dédié aux réseaux sans fil fonctionnant à proximité du corps humain (WBAN). Cette couche PHY exploite une bande de fréquence centrée sur 21 MHz et permet d'établir une liaison via le corps humain avec un débit maximal de 1,3125 Mbits/s [1].

Contrairement aux communications sans fil standard (Zigbee, Bluetooth) qui utilisent l'air comme canal de propagation, les HBC marque un véritable changement de paradigme puisqu'il propose d'utiliser le corps humain comme milieu de propagation en remplaçant les antennes par des électrodes. Dès lors, pour assurer la sécurité des personnes et limiter les interférences avec les signaux électriques biologiques, de même qu'avec d'autres dispositifs, le champ électrique produit par une électrode HBC mesurée à 30 m en espace libre ne doit en aucun cas dépasser 30 $\mu\text{V}/\text{m}$ (réglementation FCC [2]) en plus d'être conforme à la réglementation locale [1].

Les communications HBC, sont principalement associées à deux types de couplage avec le corps comme le montre sur la Figure 1. Le premier est le couplage galvanique (CG-HBC) [3], [6] où 4 électrodes appliquées sur le corps (2 coté émetteur et 2 côté récepteur) sont utilisées pour transmettre et recevoir le signal en mode différentiel (pas d'électrode reliée à la masse). Le second est le couplage capacitif (CC-HBC) [3][6] où une seule

des 2 électrodes (coté émetteur et côté récepteur) est en contact avec le corps, l'autre étant reliée à la masse. La propagation du signal est alors similaire à celle d'une ligne de transmission : le chemin aller se faisant via le corps humain et le chemin retour se faisant via l'environnement proche (exemple l'air) par l'intermédiaire des électrodes de masse.

Concernant le mode de transmission CC-HBC, il est possible de trouver dans la littérature [4]-[8] une atténuation autour de 21MHz comprise entre 22dB et 62dB comme indiqué sur la figure 2. Cette disparité s'explique par la forte dépendance de l'atténuation introduite par le corps humain (« path-loss ») à l'environnement de mesure (distance inter-électrode, présence de couplage parasite via la mise à la terre des appareils, utilisation ou non de baluns, etc.). Par conséquent, pour estimer l'atténuation du signal dans le mode CC-HBC dans des conditions proches de celles obtenues avec de potentiels dispositifs commerciaux, un système de mesure ad hoc, ayant un facteur de forme proche de ces potentiels dispositifs commerciaux, est proposé.

L'article est organisé de la manière suivante. Tout d'abord, l'architecture du système de mesure proposé est présentée dans la section 2. Puis, dans la section 3, l'algorithme de Goertzel permettant l'estimation du niveau des signaux est décrit et le choix des paramètres associés est détaillé. Enfin, les résultats expérimentaux obtenus avec le système développé sont présentés dans la section 4.

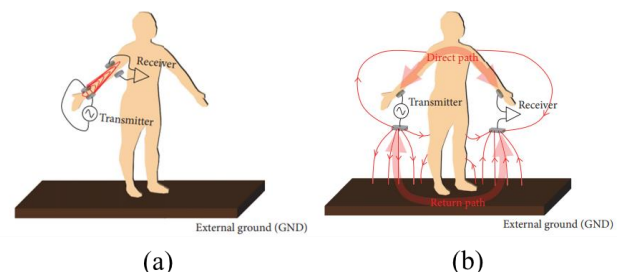


Figure 1. Les deux types de communications couplées au corps : le couplage galvanique (a), le couplage capacitif (b) [5]

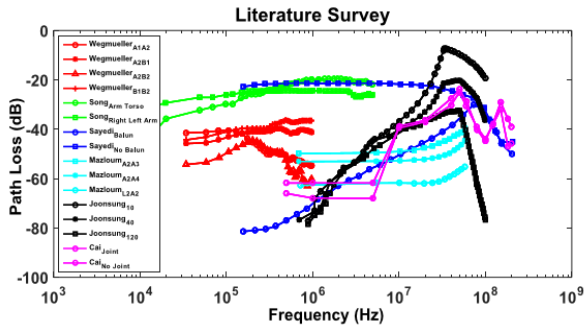


Figure 2. Comparaison entre les mesures de la perte de trajet du corps humain trouvées dans [7]

2. Conception de l'émetteur-récepteur proposé

2.a. Architecture du système de mesure proposé

Le système proposé pour la mesure de l'atténuation (« path-loss ») subie par le signal lors de son passage à travers le corps humain est illustré sur la Figure 3. Il est basé sur un émetteur et un récepteur compact, chacun étant alimenté sur batterie et construit autour d'un microcontrôleur (μC) DSPIC de chez Microchip.

Côté émetteur (TX), comme indiqué sur la Figure 4.(a) le microcontrôleur est configuré pour générer un signal carré de 21 MHz qui est ensuite filtré par un résonateur parallèle de type LC, associé à un montage amplificateur non-inverseur, afin de ne conserver que le fondamental (le gain global de l'ensemble filtre et amplificateur est ici réglé à 1). Le fondamental à 21MHz est ensuite transmis au corps via l'électrode. Afin d'estimer l'amplitude du signal transmis, l'algorithme de Goertzel détaillé dans la section suivante est utilisé.

Pour cela, le signal est sous-échantillonné (à 480 ksps) à l'aide d'un échantillonneur-bloqueur (S&H : Sample & Hold) « externe » contrôlé par un signal de 480 kHz généré par le périphérique de modulation de largeur d'impulsion PWM du μC comme indiqué sur la Figure 4.(b) (la fonction S&H intégrée au μC présentant une bande passante trop faible pour pouvoir être utilisée ici).

Pendant la phase d'échantillonnage, PWML est égal à 0 ce qui permet d'injecter le fondamental à 21 MHz dans la capacité de stockage C. Pendant la phase de maintien, PWML est égal à 1 et la tension stockée dans C est connectée à l'entrée du convertisseur analogique-numérique (ADC). Lors de cette phase, la conversion analogique-numérique est réalisée. Enfin, un écran OLED piloté par le μC permet d'afficher l'amplitude (en dBV) de la composante à 21 MHz du signal émis obtenue au préalable à l'aide de l'algorithme de Goertzel et notée Ag.

L'architecture de récepteur proposée (Figure 4.(c)) est similaire à celle de l'émetteur. Toutefois, le signal est ici reçu au niveau de l'électrode puis filtré et amplifié à l'aide d'un résonateur LC et d'un amplificateur non-inverseur, l'ensemble présentant un gain fixé à ~ 30 dB. Le signal obtenu est ensuite échantillonné par un circuit S&H externe semblable à celui de l'émetteur puis traité par le μC afin d'afficher l'amplitude en dBV de la composante à 21 MHz du signal reçu. Connaissant l'amplitude du

signal émis, il est ainsi possible d'en déduire l'atténuation en tension subie par le signal.

L'émetteur et le récepteur proposé ont chacun été mis en œuvre sur un circuit-imprimé (PCB) de dimensions 5x5 cm. Concernant l'électrode en contact avec le corps humain, une électrode médicale standard (diamètre 8 mm) fixée sur le côté "Bottom" du PCB est utilisée (Figure 3). L'électrode de masse est quant à elle constituée du plan de masse situé sur le côté "Top" du PCB.

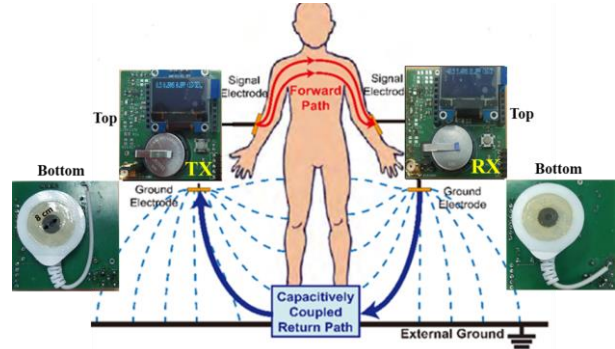


Figure 3. Système de mesure de l'atténuation du corps humain

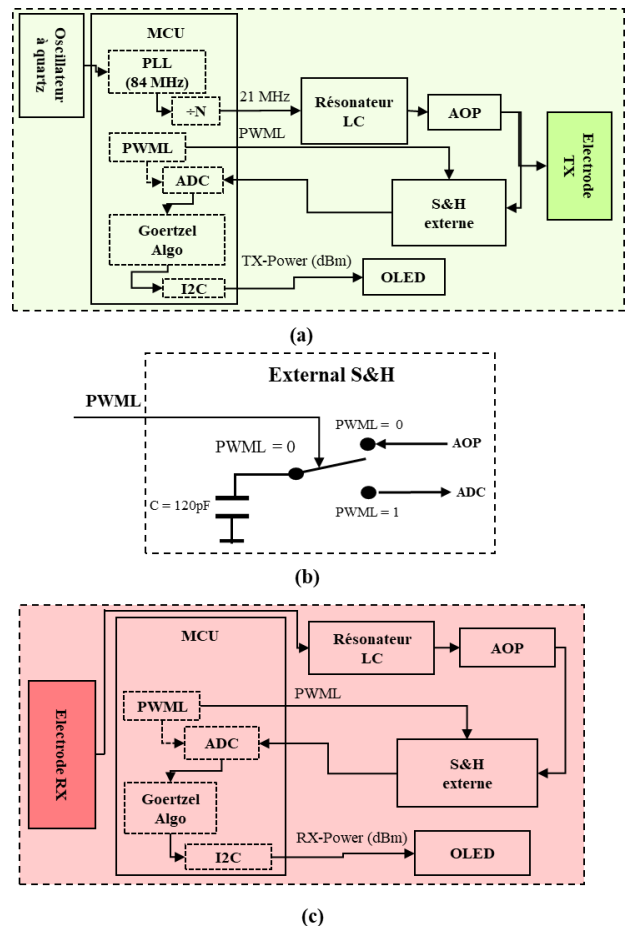


Figure 4. Architecture du système de mesure proposée : Emetteur (a), S&H externe (b), Récepteur (c)

2.b. Choix de la capacité de stockage

Le circuit d'échantillonnage et de maintien externe proposé est contrôlé par un signal de 480 kHz avec un

rapport cyclique de 50% généré par la broche DSPIC PWML. Pendant la phase d'échantillonnage (PWML = 0), le signal à échantillonner est transmis à la capacité de stockage C à travers le commutateur qui peut être considéré au premier ordre comme une résistance R_{on} . Ainsi, pendant cette phase, le circuit peut être approximé par un simple circuit RC comme illustré sur la Figure 5.(a).

En considérant que le condensateur est complètement chargé après un temps égal à 5τ (où $\tau = R_{on}C$ est la constante de temps du circuit ainsi formé), la condition pour avoir un temps de charge suffisamment rapide s'exprime comme suit :

$$5\tau < \frac{T_{ech}}{2} \quad (1)$$

qui conduit à :

$$C < \frac{T_{ech}}{2 \times 5 \times R_{on}} \quad (2)$$

où, T_{ech} est la période d'échantillonnage. Etant donné que la valeur typique de R_{on} pour le commutateur utilisé est de $6,5 \Omega$, il apparaît également que C doit être inférieur à 32 nF.

Pendant la phase de maintien (PWML = 1), la tension stockée est connectée à l'entrée de l'ADC et il est possible de supposer que le condensateur se décharge à un courant constant I_{leak} égal au courant de fuite de l'entrée de l'ADC comme indiqué sur la Figure 5.(b) ($I_{leak} = 0,6 \mu A$ suivant la fiche technique du DSPIC). Ainsi, la condition sur C pour que la décharge du condensateur soit inférieure au quantum q durant le temps de conversion de l'ADC (T_c) est :

$$C > \frac{T_c \times I_{leak}}{q} \quad (3)$$

où, T_c est le temps nécessaire à la conversion analogique-numérique (égale à $0,5 \mu s$ d'après la fiche technique DSPIC) et q est le quantum qui est égal à $V_{ref}/2^N$ ($V_{ref} = 3,3 V$ et $N = 10$ bits). Par conséquent, C doit être supérieur à 93 pF.

En pratique, il a été constaté lors de mesures que la valeur optimale du condensateur est de 120 pF, ce qui remplit les conditions (2) et (3).

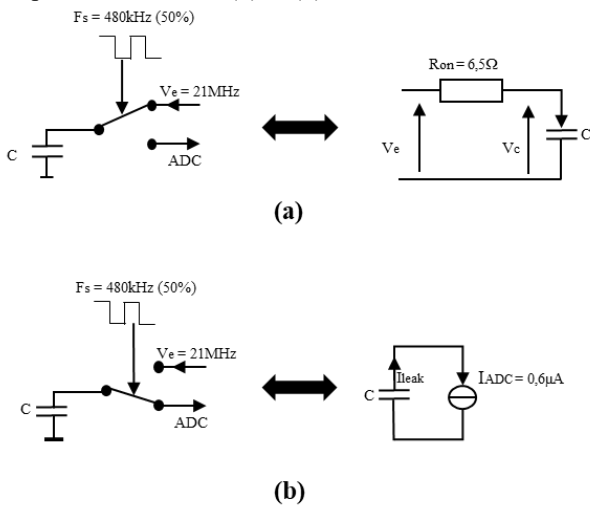


Figure 5. Circuit équivalent de l'échantillonneur-bloqueur externe pendant : la phase de d'échantillonnage (a), la phase de maintien (b).

3. Algorithme de Goertzel

L'algorithme de Goertzel [9] réalise la transformée de Fourier discrète d'un signal $v[n]$ à une fréquence unique. Il permet donc d'estimer l'amplitude du spectre du signal à une fréquence particulière f_0 . Cet algorithme est défini par un nombre restreint d'opérations mathématiques et peut-être aisément implanté dans un μC . L'atténuation en tension subie par le signal se propageant sur le corps humain peut alors être déterminée à l'aide du rapport des estimations de l'amplitude en V des signaux reçu et émis obtenu grâce à cet algorithme implémenté côté récepteur et côté émetteur.

L'estimation de l'amplitude A_g du spectre d'un signal $v(t)$ à une fréquence f_0 s'écrit selon l'algorithme :

$$A_g = \frac{\sqrt{g[N]^2 + g[N-1]^2 - 2g[N]g[N-1]\cos(\alpha)}}{\frac{N}{2}} \quad (4)$$

où le paramètre α est défini par :

$$\alpha = \frac{2\pi f_0}{f_{ech}} \quad (5)$$

avec f_{ech} la fréquence d'échantillonnage du signal $v(t)$, f_0 la fréquence d'intérêt et où la séquence $g[n]$ est calculée à partir de N échantillons de la tension $v[n]$ tel que :

$$g[1] = v[1] \quad (6)$$

$$g[2] = v[2] + 2 \cos(\alpha) \cdot g[1] \quad (7)$$

$$g[n] = v[n] + 2 \cos(\alpha) \cdot g[n-1] - g[n-2] \quad (8)$$

La fréquence d'échantillonnage f_{ech} et le nombre d'échantillons N sur lequel appliquer l'algorithme de Goertzel doivent être judicieusement choisis [9].

Tout d'abord, f_{ech} peut s'exprimer en fonction de la fréquence d'intérêt f_0 comme suit :

$$f_{ech} = \frac{p}{q} f_0 \quad (9)$$

où p est un entier supérieur ou égal à 3 et q est un entier supérieur ou égal à 1. De plus, en injectant (9) dans (5), α peut s'écrire comme suit :

$$\alpha = \frac{2q}{p} \pi \quad (10)$$

où p et q doivent être choisis de sorte que α ne soit pas un multiple de π . Selon (5), cela signifie que $2f_0$ ne doit pas être un multiple de f_{ech} ou selon (10), que $2q/p$ ne soit pas un entier.

Par ailleurs, il est à noter que la fréquence de cadencement du μC (F_{osc}) a été choisie comme un multiple de f_0 tel que :

$$f_0 = \frac{F_{osc}}{4} \quad (11)$$

ce qui conduit à $F_{osc} = 84 MHz$ puisque f_0 est égal à 21 MHz. En associant (9) et (11), on obtient l'équation suivante :

$$\frac{F_{osc}}{f_0} = \frac{4q}{p} \quad (12)$$

Un moyen de garantir que $2q/p$ ne soit pas un entier est alors de considérer un nombre impair pour $4q/p$. Pour cela, il est possible de choisir p égal à 4 et q égal à un nombre impair.

Pour déterminer q, il faut maintenant prendre en compte la fréquence d'échantillonnage maximale du DSPIC qui est ici de 500 kbps. Or, un entier impair q permettant d'obtenir une fréquence d'échantillonnage finie légèrement inférieure à 500 kHz étant 175, la fréquence d'échantillonnage est donc de 480 kHz.

Enfin, la convergence entre la série de Fourier et l'algorithme de Goertzel étant périodique pour un signal non-bruité, il est judicieux d'appliquer l'algorithme sur un multiple entier r de p tel que :

$$N = r \times p. \quad (13)$$

où N est le nombre total d'échantillons. Pour assurer la stabilisation de l'algorithme, r est ici pris égale à 10. En conséquence, N est ici égal à 40.

4. Résultats de Mesure

La Figure 6 montre les quatre scénarios retenus pour la mesure de l'atténuation subie par le signal lors d'une transmission CC-HBC réalisée à travers le corps humain (TX1-RX1, TX1-RX2, TX1-RX3 et TX1-RX4). Chaque scénario correspond à une distance inter-électrodes différente (respectivement 20 cm, 40 cm, 60 cm et 100 cm environ).

Les valeurs mesurées de l'atténuation subie par le signal dans les différents scénarios sont résumées sur la Figure 7. Les résultats montrent que l'atténuation en tension est de l'ordre de 40 dB pour la distance la plus courte (TX1-RX1 ~ 20 cm). L'atténuation se détériore ensuite sensiblement pour la configuration TX1-RX2 (distance ~40 cm) puis de manière moins marquée pour les configurations TX1-RX3 (~60 cm) et TX1-RX4 (~100 cm). Pour cette dernière, une atténuation de 50 dB a été obtenue.

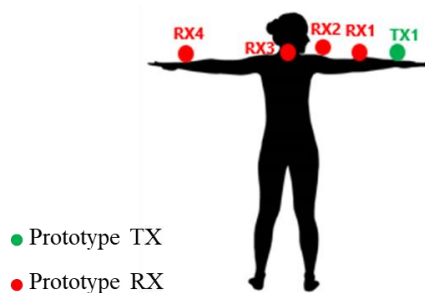


Figure 6. Emplacement des électrodes pour les différents scénarios testés

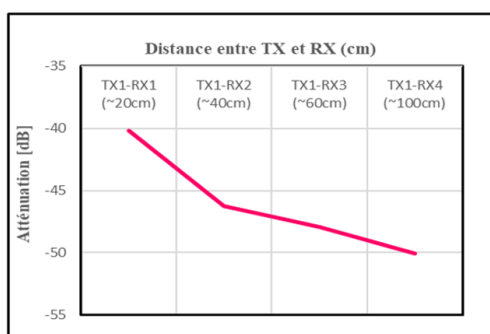


Figure 7. Résultats de l'atténuation du CC-HBC pour différents distances inter-électrode

5. Conclusion

Les communications sur le corps-humain pourraient présenter un bilan de propagation plus favorables vis-à-vis des communications sans fil usuelles (Bluetooth, Zigbee). Néanmoins, leur sensibilité à l'environnement proche rend difficile, lorsque les appareils de mesure usuels sont

utilisés, l'estimation de l'atténuation que subirait le signal avec des potentiels produits commerciaux à venir. C'est pourquoi, un prototype d'émetteur et de récepteur CC-HBC sur circuit-imprimé, ayant un facteur de forme proche de ces produits et permettant d'estimer l'atténuation, a été proposé dans cette article. Les premiers résultats obtenus avec ce prototype indiquent une atténuation comprise entre 40 dB et 50 dB selon la position des électrodes. Néanmoins, ces résultats sont maintenant à consolider en procédant à des tests sur différents sujets et pour des scénarios plus variés.

Références

- [1] IEEE Com.Soc., "IEEE standard for Local and metropolitan area network – Part 15.6: Wireless Body Area Networks," IEEE std 802.15.6-2012, pp. 1-271, 29 Feb 2012.
- [2] FEDERAL COMMUNICATIONS COMMISSION, "FCC 96-326: Guidelines for Evaluating the Environmental Effects of Radiofrequency Radiation," 1996.
- [3] M. A. Callejón, D. Naranjo-Hernandez, J. Reina-Tosina and L. M. Roa, "Distributed Circuit Modeling of Galvanic and Capacitive Coupling for Intrabody Communication," in IEEE Transactions on Biomedical Engineering, vol. 59, no. 11, pp. 3263-3269, Nov. 2012.
- [4] M. S. Wegmueller, M. Oberle, N. Felber, N. Kuster and W. Fichtner, "Signal Transmission by Galvanic Coupling Through the Human Body," in IEEE Transactions on Instrumentation and Measurement, vol. 59, no. 4, pp. 963-969, April 2010.
- [5] David Naranjo-Hernández, Amparo Callejón-Leblic, Željka Lučev Vasić, MirHojjat Seyedi, Yue-Ming Gao, "Past Results, Present Trends, and Future Challenges in Intrabody Communication", Wireless Communications and Mobile Computing, vol. 2018, 39 pages, 2018.
- [6] M. Seyedi, B. Kibert, D. T. H. Lai and M. Faulkner "An Empirical Comparison of Limb Joint Effects on Capacitive and Galvanic Coupled Intra-Body Communications," in IEEE ISSNIP, 2013.
- [7] S. Maity, K. Mojabe and S. Sen, "Characterization of Human Body Forward Path Loss and Variability Effects in Voltage-Mode HBC," in IEEE Microwave and Wireless Components Letters, vol. 28, no. 3, pp. 266-268, March 2018.
- [8] J. Bae, H. Cho, K. Song, H. Lee and H. J. Yoo, "The Signal Transmission Mechanism on the Surface of Human Body for Body Channel Communication," in IEEE Transactions on Microwave Theory and Techniques, vol. 60, no. 3, pp. 582-593, March 2012.
- [9] B. Couraud, T. Deleruyelle, E. Kussener and R. Vauché, "Real-Time Impedance Characterization Method for RFID-Type Backscatter Communication Devices," in IEEE Transactions on Instrumentation and Measurement, vol. 67, no. 2, pp. 288-295, Feb. 2018.