



**HAL**  
open science

# Lissage et rééchantillonnage de trajectoires curvilinéaires par splines d'Hermitte

Cédric Leroy, Sylvain Lavernhe, Edouard Rivière Lorphèvre

► **To cite this version:**

Cédric Leroy, Sylvain Lavernhe, Edouard Rivière Lorphèvre. Lissage et rééchantillonnage de trajectoires curvilinéaires par splines d'Hermitte. Conference Manufacturing21, Ecole Normale Supérieure Paris-Saclay [ENS Paris Saclay], Oct 2022, Gif Sur Yvette, France. hal-04011749

**HAL Id: hal-04011749**

**<https://hal.science/hal-04011749>**

Submitted on 2 Mar 2023

**HAL** is a multi-disciplinary open access archive for the deposit and dissemination of scientific research documents, whether they are published or not. The documents may come from teaching and research institutions in France or abroad, or from public or private research centers.

L'archive ouverte pluridisciplinaire **HAL**, est destinée au dépôt et à la diffusion de documents scientifiques de niveau recherche, publiés ou non, émanant des établissements d'enseignement et de recherche français ou étrangers, des laboratoires publics ou privés.



## Lissage et rééchantillonnage de trajectoires curvilinéaires par splines d'Hermitte

Cédric LEROY<sup>(a)</sup>,  
Sylvain LAVERNHE<sup>(b)</sup>, Édouard RIVIÈRE LORPHÈVRE<sup>(a)</sup>,

(a) UMONS, Faculté Polytechnique, Service de Génie Mécanique, Place du Parc, 20,  
7000 Mons, Belgique

(b) Université Paris-Saclay, ENS Paris-Saclay, LURPA, 91190, Gif-sur-Yvette, France

Mail : [cedric.leroy@umons.ac.be](mailto:cedric.leroy@umons.ac.be)

[sylvain.lavernhe@ens-paris-saclay.fr](mailto:sylvain.lavernhe@ens-paris-saclay.fr) , [edouardrivierelorphèvre@umons.ac.be](mailto:edouardrivierelorphèvre@umons.ac.be)

### Résumé :

D'un point de vue industriel, l'évidement de cavités 2D1/2 est une opération fréquente, consommatrice de temps et présentant des potentialités d'optimisation. Une augmentation de la rentabilité de cette opération peut être réalisée par un choix judicieux de la trajectoire de l'outil. Parmi les différents types de trajectoires, certaines ont un aspect général de spirales et peuvent, potentiellement, offrir un temps d'usinage réduit (Bieterman, 2003 ; Leroy, 2019). Elles sont nommées trajectoires curvilinéaires et sont obtenues par interpolation entre des courbes qui sont les solutions numériques d'une équation aux dérivées partielles, issues par exemple d'un modèle thermique. La fraise de la machine-outil va donc relier ces points et la trajectoire sera constituée de petits segments dans le cas classique de l'interpolation linéaire nommée G1. Même si, macroscopiquement, ces trajectoires possèdent toutes les qualités pour permettre à la fraise de se déplacer rapidement, à petite échelle, les discontinuités en tangence inhérentes à la discrétisation augmentent significativement le temps d'usinage.

Cet article propose de reconstruire de manière optimale les courbes de structure grâce à un ensemble de splines raccordées en tangence. La spirale bâtie entre ces morceaux de splines aura un ordre de continuité plus élevé et permettra ainsi à la fraise d'usiner à une vitesse moyenne plus proche de la vitesse d'avance programmée, ce qui diminuera de facto le temps d'usinage de la cavité. Dans le cas où des courbes de structure sont suivies par la fraise, un rééchantillonnage de celles-ci est également proposé.

**Mots clés :** Usinage, Cavités, Trajectoire, Curvilinéaire, Lissage, Bieterman.

## 1 Introduction

L'évidement de cavités 2D1/2, fréquent d'un point de vue industriel, est une opération coûteuse car consommatrice de temps. De nombreuses recherches tentent ainsi de réduire le temps d'usinage. Les pistes les plus fréquentes s'attachent à améliorer la trajectoire de l'outil pour lui permettre de se déplacer à plus grande vitesse moyenne. Des nombreux travaux (i.e. Lavernhe, 2008 ; Beudart, 2012) ont clairement montré que les discontinuités en tangence ralentissaient l'outil. Il est donc nécessaire de les réduire et, pour ce faire, deux méthodes existent : soit un travail local sur la trajectoire pour éliminer les discontinuités (Pateloup, 2010 ; Altintas, 2015 ; Liu 2022), soit un travail global pour avoir une trajectoire en forme de spirale continue en tangence, voire même en courbure (Bieterman, 2003 ; Xiong, 2010 ; Held, 2018 ; Abrahamsen 2019).

Ces trajectoires spirales (ou curvilinéaires) sont construites par interpolation entre des courbes de structure qui sont les solutions d'une équation aux dérivées partielles. Elles sont donc constituées d'une succession de points issus d'un logiciel de calculs aux éléments finis. Dans le cadre de l'interpolation linéaire nommée G1, la trajectoire est ainsi constituée de petits segments et même si, macroscopiquement, la spirale possède toutes les qualités pour permettre à la fraise de se déplacer rapidement, à petite échelle, les discontinuités en tangence inhérentes à la méthode augmentent significativement le temps d'usinage. Les interpolateurs « polynomiaux » étant encore peu présents dans l'industrie, un travail est donc à réaliser sur les points de la spirale pour la rendre plus continue. Divers travaux (Sun, 2021; Song, 2021) réalisent un lissage de la trajectoire 5 axes, souvent via des B-splines ou des courbes de Bézier.

Dans cet article, nous proposons d'utiliser des splines cubiques d'Hermite dans le but de rendre les courbes de structure continues en tangence. La spirale, créée par combinaison linéaire de ces courbes, le deviendra également.

De plus, en fonction de l'aspect général de la cavité à usiner, les courbes de structure peuvent prendre localement des formes complexes, comme des oscillations, qui se traduisent par des changements de courbure. Alors que d'autres parties de ces courbes peuvent être pratiquement linéaires. Une technique de rééchantillonnage est donc aussi proposée de manière à adapter la densité linéaire de points à la forme locale de la courbe de structure.

## 2 Contexte général et argumentation formelle

### 2.1 Cavité étudiée

Nous allons considérer l'évidement de la cavité proposée par Bieterman et Sandström (Bieterman, 2003) (Fig. 1).

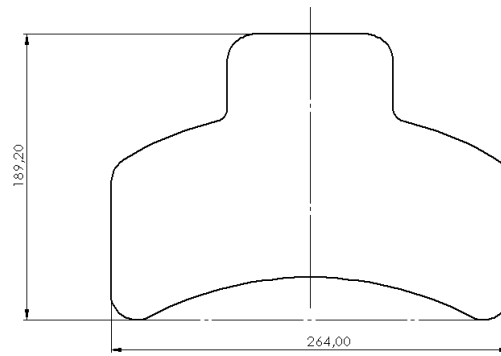


Figure 1: Cavity 2D1/2 étudiée

## 2.2 Le logiciel VPOp et le centre d'usinage simulé

Puisque la vitesse de la fraise est limitée par la dynamique de chaque axe de la machine-outil (vitesse, accélération et jerk), le logiciel VPOp (Velocity Profile Optimization) aide à trouver un profil de vitesse faisant le meilleur usage des caractéristiques de la machine. De la sorte, les vitesses demandées à la fraise le long de la trajectoire sont atteignables. Il est dès lors possible d'estimer le temps d'usinage à partir du profil de vitesses.

VPOp modélise un centre d'usinage MIKRON UCP710 (5-axes). Les accélérations maximales le long des axes X et Y sont de 2.5 et 3 m/s<sup>2</sup>, respectivement. La vitesse d'avance programmée est de 10 000 mm/min (vitesse maximale 30 000 mm/min).

## 2.3 Trajectoire curvilinéaire et courbes de structure

Les trajectoires curvilinéaires ont une forme générale de spirale et permettent donc, contrairement aux trajectoires « zig-zag » ou « contour parallèle », d'éviter de nombreux arrêts et redémarrages de la fraise. Les trajectoires curvilinéaires de « Bieterman » sont obtenues par la résolution de l'équation de Poisson (Eq. 1) sur une surface fermée correspondant à une « couche » de la poche 2D1/2.  $u$  est un champ scalaire,  $\partial\Omega$ , la condition aux limites.

$$-\Delta u = 1, \partial\Omega = 0 \quad (1)$$

Résoudre cette équation revient à rechercher le champ de températures stationnaires de cette surface lorsqu'elle est uniformément chauffée et maintenue à 0°C sur le bord.

Dans ce cas, les courbes de structure sont des isothermes (Leroy, 2019). Elles sont connues comme étant fluides, c'est-à-dire avec une courbure évoluant lentement.

Analytiquement, elles sont, au minimum de classe C<sup>2</sup>. Mais comme elles sont obtenues par un logiciel de calculs aux éléments finis, elles ne sont plus que de classe C<sup>0</sup>.

## 2.4 Suivi d'une isotherme

Pour éviter la chaîne de petits segments discontinus en tangence qui pénalisent la vitesse d'avance, Bieterman (Bieterman, 2003) réalise un lissage par moyenne mobile le long de la trajectoire déterminée. La Figure 2 permet de comparer la vitesse de la fraise dans le cas d'une spirale curvilinéaire sans lissage tangentiel (à gauche) et avec lissage tangentiel

(à droite). La couleur bleue de la trajectoire indique une fraise lente, la couleur jaune indique une vitesse proche de la vitesse d'avance programmée (le profil de vitesses a été calculé avec VPOp). Ceci illustre la nécessité d'un lissage et l'efficacité du lissage tangentiel. Cependant, pour des cavités dont les courbes de structure seraient de géométrie plus complexe (par exemple une courbure élevée), le lissage tangentiel pourrait mener à des sur ou sous-usinages. C'est pourquoi, nous approcherons l'isotherme par un ensemble de splines d'Hermite qui augmentera le niveau de continuité dans le suivi de l'isotherme (en la rendant de classe  $C^1$ ) et permettra un échantillonnage lié à la courbure locale de l'isotherme.

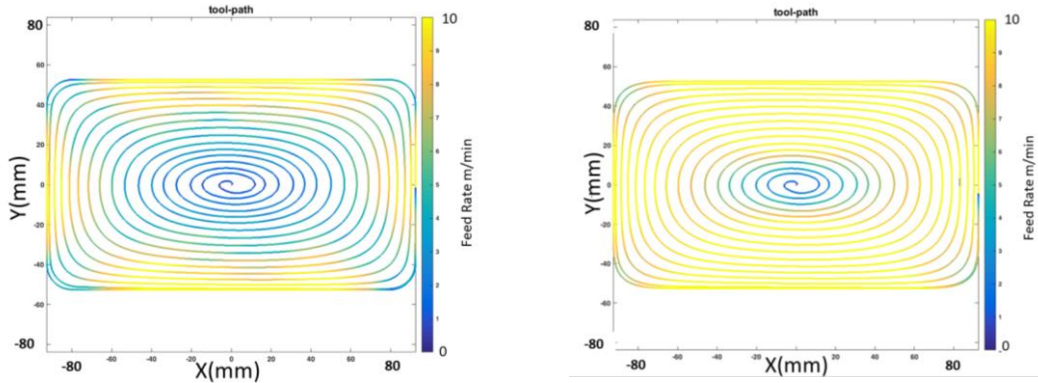


Figure 2: Profil de vitesse sur une trajectoires curvilinéaires sans et avec lissage tangentiel (bleu = lent , jaune = rapide)

### 2.5 Construction des splines d'Hermite

Une spline cubique d'Hermite est une fonction d'interpolation entre deux points. Elle passe obligatoirement par ces deux points et respecte une orientation de tangente à ses extrémités également. Cette orientation de tangente est donnée (**à une constante près**), par un vecteur vitesse (Eq. 2).

$$\begin{cases} \vec{V}_0 = k_1 \cdot (\text{tg}\theta_{0x}, \text{tg}\theta_{0y}) \\ \vec{V}_1 = k_2 \cdot (\text{tg}\theta_{1x}, \text{tg}\theta_{1y}) \end{cases} \quad (2)$$

Soient  $\vec{P}_0(x_0, y_0)$  et  $\vec{P}_1(x_1, y_1)$ , la position de deux points du plan,  $\vec{V}_0 (v_{0x}, v_{0y})$  et  $\vec{V}_1 (v_{1x}, v_{1y})$ , les vitesses aux extrémités de la spline.

La spline d'Hermite d'abscisse curviligne  $t \in [0; 1]$  qui respecte ces conditions a pour équations (Eq. 3):

$$\begin{cases} x(t) = (2t^3 - 3t^2 + 1) \cdot x_0 + (-2t^3 + 3t^2) \cdot x_1 + \\ \quad (t^3 - 2t^2 + t) \cdot v_{0x} + (t^3 - t^2) \cdot v_{1x} \\ y(t) = (2t^3 - 3t^2 + 1) \cdot y_0 + (-2t^3 + 3t^2) \cdot y_1 + \\ \quad (t^3 - 2t^2 + t) \cdot v_{0y} + (t^3 - t^2) \cdot v_{1y} \end{cases} \quad (3)$$

Ce modèle peut aussi servir à approcher, de manière optimisée, un ensemble de points d'une courbe de structure. En effet, l'équation 3 nous laisse deux degrés de liberté. Nous

pouvons donc rechercher les valeurs de  $k_1$  et  $k_2$  qui minimisent la distance maximale entre la spline d'Hermite et un ensemble de points de la courbe de structure (= patch). Si nous fixons une valeur maximale acceptable pour cette distance, nous pouvons accroître le nombre de points du patch. Nous trouvons donc  $k_1$  et  $k_2$  permettant d'approcher un maximum de points d'une isotherme par une spline d'Hermite. En reproduisant cette procédure, il nous est possible de décomposer une isotherme en un nombre minimum de splines d'Hermite toutes raccordées en tangence et évoluant le long d'une courbe dont la courbure évolue de manière douce.

Quatre isothermes ont été choisies pour réaliser cette décomposition (figure 3). Les plus externes sont intéressantes pour la diversité de leur géométrie : pentes très faibles à très importantes, courbure faible à importante, positive et négative. Les plus internes sont les moins bien définies vu l'importance du gradient de température dans cette zone. Nous pouvons donc tester notre méthode sur des isothermes plus « bruitées » numériquement. Elles ont été choisies par paires, de manière à pouvoir construire, par la suite, les portions d'une spirale entre-elles.

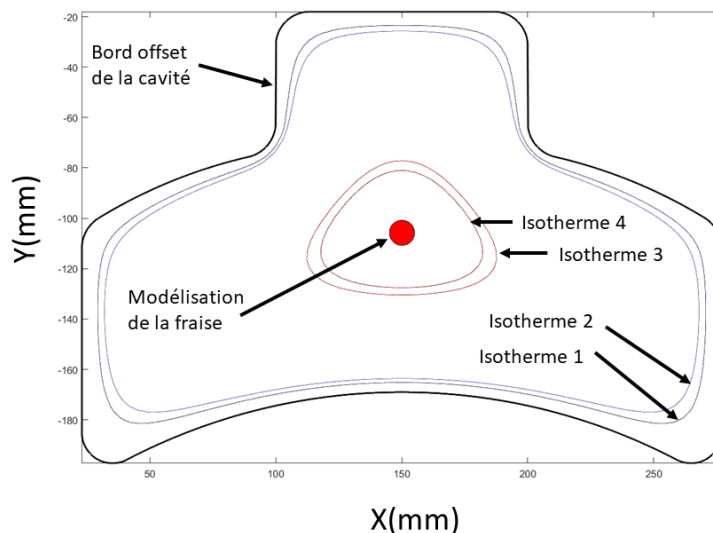


Figure 3: Quatre isothermes de structure issues de la méthode de Bieterman

## 2.6 Rééchantillonnage

Une fois la décomposition en patches d'une isotherme réalisée, il nous est possible de rééchantillonner les morceaux de splines en gardant l'erreur de corde sous une certaine valeur. De la sorte, la densité linéaire de points décrivant l'isotherme est faible dans les zones de faibles courbures et importante dans les zones de fortes courbures. Ce travail a un triple avantage :

- Il permet de réduire le nombre de points représentant l'isotherme, ce qui augmente la longueur des segments et par conséquent la vitesse moyenne de la fraise (Fig. 2).
- Il réduit le « bruit numérique » le long de l'isotherme, ce qui augmente la vitesse moyenne également. Ceci permet également au logiciel VPOp de converger plus rapidement vers un profil de vitesse optimum (donc vers un temps d'usinage proche de la réalité).
- Il permet de suivre d'assez près l'isotherme, même dans des zones où la courbure change brutalement.

### 3 Résultats

#### 3.1 Hypothèse de travail – Paramètres

- Fraisage d'ébauche d'un aluminium à usage aéronautique
- Distance maximale acceptable entre une spline et les points du patch = 0.5 mm
- Erreur de corde acceptable = 0.5 mm

#### 3.2 Résultats

Les figures 4 et 5 montrent le fit par splines d'Hermite et le rééchantillonnage sur les isothermes 1 et 3. Le tableau 1 synthétise les résultats. On peut y observer, en bleu, les isothermes et en rouge, les splines d'Hermite. Les croix noires sont les points issus du rééchantillonnage.

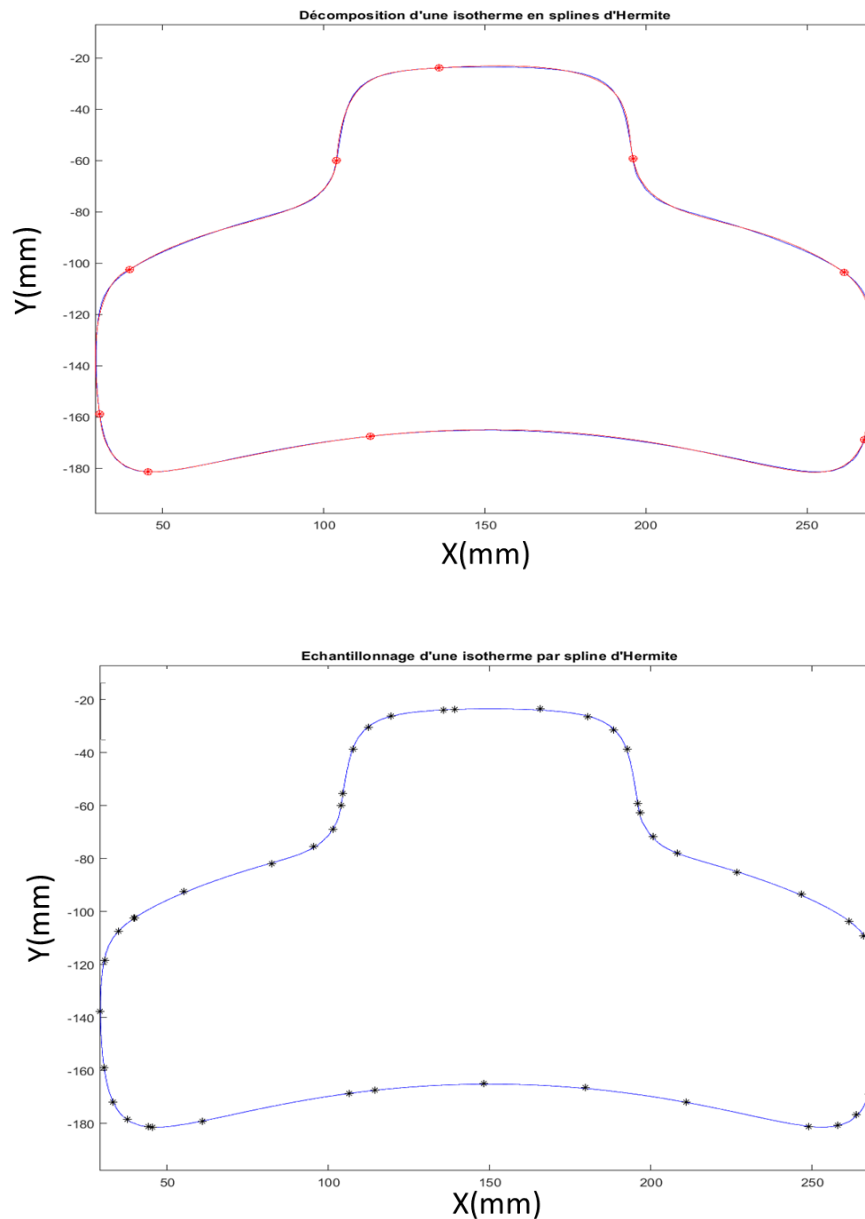


Figure 4: Splines d'Hermite sur l'isotherme 1 (dessus) et rééchantillonnage (dessous)

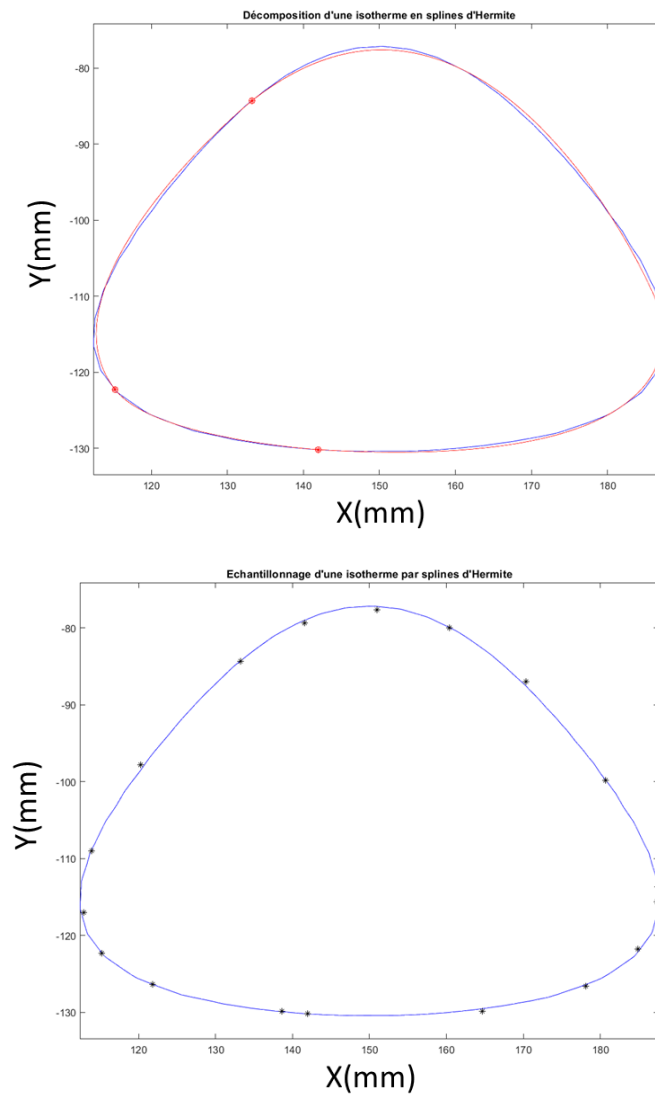


Figure 5: Splines d'Hermite sur l'isotherme 3 (dessus) et rééchantillonnage (dessous)

Numéro de l'isotherme	Nombre de points	Nombre de splines d'Hermite	Nombre de points après rééchantillonnage
1 (=iso05)	1926	9	44
2 (=iso06)	1850	9	40
3 (=iso21)	596	4	18
4 (=iso22)	518	4	17

Tableau 1 : Synthèse des résultats

#### 4 Conclusion et perspectives

Ce travail préparatoire de découpage des courbes de structure en un ensemble de splines d'Hermite raccordées en tangence va nous permettre de créer une trajectoire curvilinéaire de classe  $C^1$ . De la sorte, la fluidité de la trajectoire en sera améliorée et le temps d'usinage diminué.



Le rééchantillonnage de la courbe de structure, quant à lui, nous permettra de sélectionner localement les points nécessaires à un parcours correct de la trajectoire. Ainsi, la densité linéaire de points de passage de la fraise ne sera importante que dans les zones où cela s'avère nécessaire à un usinage de qualité.

À l'avenir, nous souhaitons quantifier le gain de temps obtenu grâce à ce rééchantillonnage, à la fois numériquement par des simulations sur VPOp mais aussi sur la machine-outil à commande numérique modélisée dans le logiciel.

Des investigations devront également être menées pour quantifier les variations d'efforts de coupe dans les zones où la prise de passe évolue rapidement.

### Remerciements

Nous tenions à remercier le laboratoire LURPA de l'ENS Paris-Saclay pour son accord quant à l'utilisation du logiciel VPOp. X. Beudaert pour le développement de ce logiciel et S. Lavernhe pour sa proposition de collaboration et son aide technique dans l'utilisation du logiciel.

### Références

M. Abrahamsen, *Spiral tool paths for high-speed machining of 2D pockets with or without islands*, *Journal of Computational Design and Engineering*, Volume 6, Issue 1, 2019, Pages 105-117.

Y. Altintas, S. Tulsyan, *Prediction of part machining cycle times via virtual CNC*, *CIRP Annals*, Volume 64, Issue 1, 2015, Pages 361-364.

X. Beudaert, Sylvain Lavernhe, Christophe Tournier, *Feedrate interpolation with axis jerk constraints on 5-axis NURBS and G1 tool path*, *International Journal of Machine Tools and Manufacture*, Volume 57, 2012, Pages 73-82.

X. Beudaert. *Commande numérique ouverte: interpolation optimisée pour l'usinage 5axes grande vitesse des surfaces complexes. Other. Ecole normale supérieure de Cachan – ENS Cachan, 2013. French.* <NNT : 2013DENS0023>. <tel-00913943>.

M. Bieterman, D. Sandström (2003), *A curvilinear tool-path method for pocket machining*. *Journal of Manufacturing Science and Engineering, Transactions of the ASME*, N° 125/4, p. 709–715.

M. Held, S. de Lorenzo (2018), *On the generation of spiral-like paths within planar shapes*, *Journal of Computational Design and Engineering*, Volume 5, Issue 3, Pages 348-357.

S. Lavernhe, Ch. Tournier, C. Lartigue (2008), *Kinematical performance prediction in multi-axis machining for process planning optimization*, *The International Journal of Advanced Manufacturing Technology*, 534-544, 37 (5-6).

E.H. Lee, B.W. Schaeffer (1951) *The theory of plasticity applied to a problem of machining*, *Journal of Applied Mechanics*, vol 18, pp.405-413.

C. Leroy, E. Rivière-Lorphèvre, F. Ducobu, S. Lavernhe, Ch. Tournier, E. Filippi (2019), *Performance simulation of different toolpaths in 2D1/2 pocket milling*, *AIP Conference Proceedings* 2113, 080001.

H. Liu, G. Li, J. Xiao (2022), A C3 continuous toolpath corner smoothing method for a hybrid machining robot, *Journal of Manufacturing Processes*, Volume 75, Pages 1072-1088.

V. Pateloup, E. Duc, P. Ray (2010), Bspline approximation of circle arc and straight line for pocket machining, *Computer-Aided Design*, Volume 42, Issue 9, 2010, Pages 817-827.

D-N Song, J-W Ma, Y-G Zhong, J-J Yao (2021), Global smoothing of short line segment toolpaths by control-point-assigning-based geometric smoothing and FIR filtering-based motion smoothing, *Mechanical Systems and Signal Processing*, Volume 160.

S. Sun, Y. Altintas (2021), A G3 continuous tool path smoothing method for 5-axis CNC machining, *CIRP Journal of Manufacturing Science and Technology*, Volume 32, Pages 529-549.

Z. H. Xiong, C-G Zhuang, H. Ding (2011), Curvilinear tool path generation for pocket machining. *Proceedings of the Institution of Mechanical Engineers, Part B: Journal of Engineering Manufacture.*;225(4):483-495.