



HAL
open science

Analyse de l'influence des défauts géométriques d'une machine-outil 5 axes sur le défaut géométrique de la pièce de réception en forme de S

Hélène Chanal, Emmanuel Duc, Adrien Chevalier

► To cite this version:

Hélène Chanal, Emmanuel Duc, Adrien Chevalier. Analyse de l'influence des défauts géométriques d'une machine-outil 5 axes sur le défaut géométrique de la pièce de réception en forme de S. Conference Manufacturing21, Ecole Normale Supérieure Paris-Saclay [ENS Paris Saclay], Oct 2022, Gif Sur Yvette, France. hal-04011636

HAL Id: hal-04011636

<https://hal.science/hal-04011636>

Submitted on 2 Mar 2023

HAL is a multi-disciplinary open access archive for the deposit and dissemination of scientific research documents, whether they are published or not. The documents may come from teaching and research institutions in France or abroad, or from public or private research centers.

L'archive ouverte pluridisciplinaire **HAL**, est destinée au dépôt et à la diffusion de documents scientifiques de niveau recherche, publiés ou non, émanant des établissements d'enseignement et de recherche français ou étrangers, des laboratoires publics ou privés.



Analyse de l'influence des défauts géométriques d'une machine-outil 5 axes sur le défaut géométrique de la pièce de réception en forme de S

Hélène CHANAL^(a), Emmanuel DUC^(a), Adrien CHEVALIER^(a)

(a) Université Clermont Auvergne, CNRS, Clermont Auvergne INP, Institut Pascal, F-63000, Clermont-Ferrand

Mail : helene.chanal@sigma-clermont.fr

Résumé : En 2020, une pièce de réception en forme de S a été proposée dans la nouvelle version de la norme ISO 10791-7. Cette pièce permet de tester une machine-outil 5 axes sur des trajectoires avec de fortes variations de l'axe outil. Cette pièce est fabriquée en usinage par le flanc avec une fraise deux tailles cylindrique de $\varnothing 20$ mm. Les défauts mesurés sur les pièces usinées sont dus à la précision du modèle CAO et du calcul de trajectoire en FAO, à l'incertitude de mesure d'une surface de forme complexe avec une Machine à Mesurer Tridimensionnelle, et à l'erreur de transformation inverse de la machine-outil. Cet article se focalise sur l'influence de cette dernière erreur pour une machine 5 axes à tête orientable (B,C).

Un modèle géométrique de la machine a été développé pour identifier la forme caractéristique des défauts produits sur la pièce par les 8 erreurs, introduites dans la norme, caractérisant son comportement géométrique. La comparaison du défaut mesuré sur la pièce et de cette forme permet d'étudier l'influence des paramètres géométriques de la machine sur la qualité de la pièce usinée.

Mots clés : Pièce de réception en forme de S, exactitude volumétrique des machines-outils 5 axes, modélisation géométrique.

1 Introduction

L'usinage 5 axes continu permet de fabriquer des pièces de formes complexes à l'aide d'un outil de coupe. Deux modes d'usinage sont généralement utilisés pour les opérations de finition, l'usinage par le bout de l'outil avec des fraises cylindriques, toriques ou hémisphériques ou l'usinage par le flanc avec des fraises cylindriques ou coniques. Le processus d'usinage doit répondre à des contraintes de coût et de temps de fabrication tout en permettant d'atteindre la qualité géométrique attendue sur la pièce usinée.

Pendant une opération d'usinage 5 axes, différents types d'erreurs peuvent avoir un impact sur la qualité de la pièce produite (Pateloup et al., 2013)(ISO 230-1:2012, 2012) :

- #1 Les erreurs de positionnement des axes de la machine-outil.
- #2 Les erreurs de rectitude des axes de translation de la machine-outil.
- #3 Les erreurs de transformation inverse lié au modèle géométrique implémenté dans la commande numérique.
- #4 Les erreurs liés au calcul de la trajectoire (FAO, interpolation de la commande numérique...).
- #5 Les erreurs de suivi de la trajectoire liées aux performances des boucles d'asservissement de chaque axe.
- #6 Les erreurs liées à la mise en rotation et la sollicitation en effort de l'outil (faux-rond de la broche, flexion de l'outil, vibration...).

Les influences des erreurs dynamiques et thermiques de la structure de la machine-outil ne sont pas considérés dans ces travaux.

L'évaluation et la maîtrise du comportement géométrique d'une machine-outil sont cruciaux pour garantir la conformité géométrique de la pièce usinée. L'objectif des procédures de réception ou de certification des machines-outils est de valider sa capacité à réaliser des usinages avec la précision finale attendue. Différentes méthodes sont mises en œuvre pour tester une machine-outil en fonction du type d'erreurs à évaluer :

- Les méthodes de mesure statique (sans mouvement) permettent d'évaluer les erreurs #1,#2 et #3 en utilisant des lasers, des systèmes ball-bar, ou des cales étalons par exemple (Kenno et al., 2020).
- Les méthodes d'évaluation de la précision lorsque la machine est en mouvement permettent d'évaluer les erreurs #5 en utilisant un laser tracker par exemple (Mutilba et al., 2019).
- La mesure d'une pièce usinée permet une évaluation de l'impact de l'ensemble des types d'erreurs en même temps. De telles pièces de réception sont définies dans la norme (ISO 10791-7:2020, 2020).

L'utilisation de la mesure d'une pièce usinée permet de quantifier l'exactitude géométrique d'une machine-outil dans une configuration proche des futures opérations d'usinage. Toutefois, les défauts géométriques d'une pièce usinée ne sont pas liés qu'aux erreurs imputables à la machine mais aussi aux erreurs liées au calcul de trajectoire #4 et à la mise en mouvement de l'outil #6.

Dans la littérature, différents travaux définissent des pièces de réception. Ainsi, Thiebaut définit une pièce de forme gauche particulière pour l'usinage 3 axes (Thiebaut et al., 1999). Wiessner conçoit une pièce adaptée à l'étude de l'influence du comportement thermique d'une machine-outil (Wiessner et al., 2018). Florussen propose une pièce en forme de tore

usinée avec un outil hémisphérique (Florussen et al., 2017). Cette forme de pièce permet l'évaluation des erreurs de #1 à #5 en limitant l'influence des erreurs #6 du fait des efforts d'usinage réduit. De plus, la mesure de la pièce est simple. Toutefois, le processus d'usinage mis en œuvre n'est pas représentatif des sollicitations des opérations d'usinage 5 axes.

Ainsi, en 2020, une nouvelle pièce de réception, appelée pièce en forme de S, dédiée aux machines-outils 5 axes a été proposée dans la norme ISO 10791-7:2020 (Figure 1). Cette pièce permet de tester le comportement de la machine-outil sur des opérations d'usinage sur le flanc nécessitant de grandes variations de l'orientation de l'axe outil (Song & Cui, 2011). Elle est usinée avec une fraise cylindrique de $\varnothing 20$ mm.

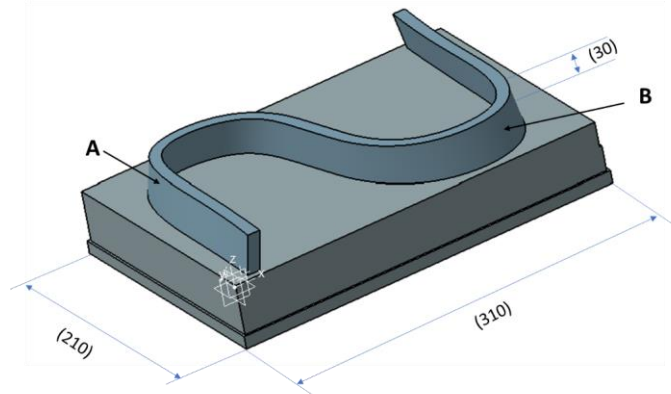


Figure 1 : Illustration de la pièce de réception en forme de S (ISO 10791-7:2020, 2020)

Le ruban est constitué de deux surfaces gauches réglées A et B définies chacune à l'aide de deux courbes Nurbs quasi-uniformes de degré 3. Les erreurs produites sur la pièce sont alors influencées par le modèle CAO, le calcul de la trajectoire en FAO, les incertitudes de mesure, et le comportement géométrique de la machine-outil (Pateloup et al., 2012). Afin de vérifier que les défauts produits sur la pièce proviennent de façon prépondérante du comportement géométrique de la machine-outil, nous présentons dans cet article une comparaison entre la forme du défaut mesuré sur une pièce usinée et une simulation du modèle géométrique de la machine-outil employée. Une étude plus complète et détaillée est publiée dans cet article (Chanal et al., 2022).

Dans une première section, nous présentons la pièce de réception en forme de S. Puis, nous étudions l'influence du comportement géométrique d'une machine-outil sur le défaut produit sur la pièce usinée. Enfin, nous comparons les résultats issus de cette étude aux mesures d'une pièce en forme de S.

2 Présentation de la pièce de réception en forme de S

La pièce en forme de S est composée de deux surfaces réglées. Chaque surface est construite à partir de deux courbes Nurbs quasi-uniforme de degré 3. Les tableaux de la Figure 2 précisent la position des points de contrôle de chaque courbe permettant de construire les surfaces réglées A et B.

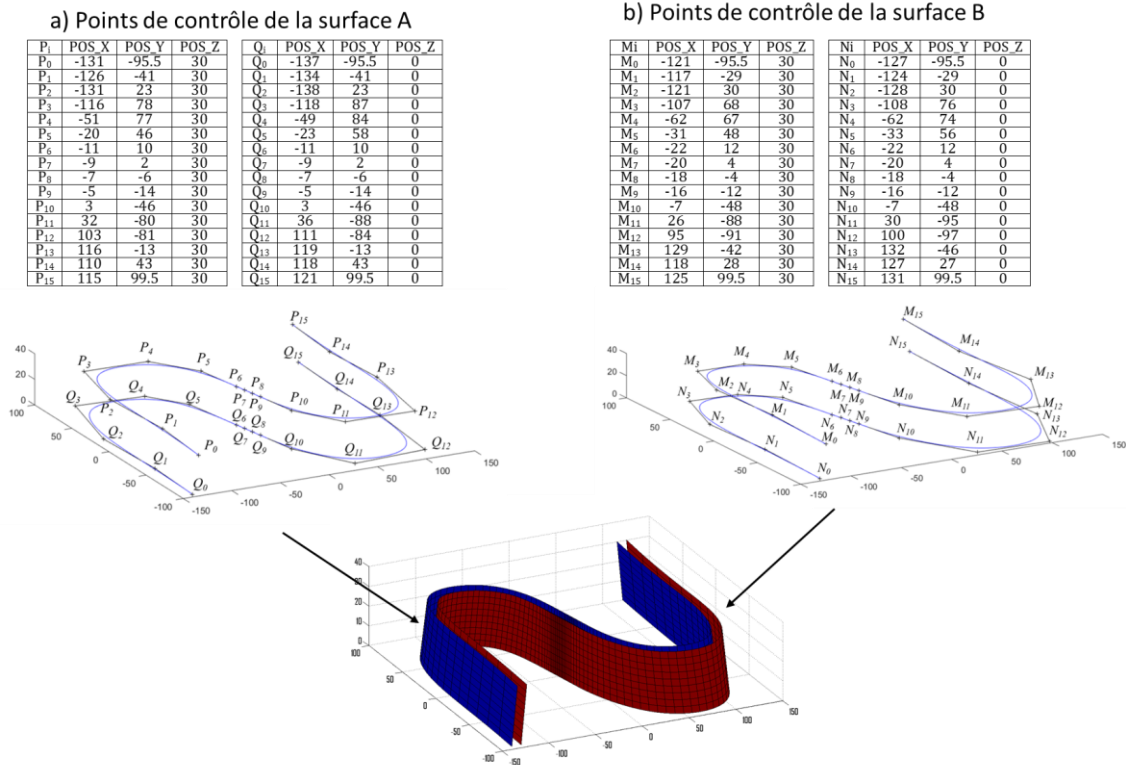


Figure 2 : Définition de la géométrie de la pièce en forme de S (ISO 10791-7:2020, 2020)

Le calcul de la trajectoire est alors déduit de ces deux surfaces A et B en considérant un outil cylindrique de $\varnothing 20$. A noter que du fait de la description analytique de ces surfaces, la trajectoire peut être exprimée de manière analytique (Chanal et al., 2022).

Le processus de mesure est aussi décrit dans la norme ISO. Il consiste à mesurer 100 points répartis de façon uniforme sur quatre courbes. Deux courbes sont sur la surface A, deux autres sur la surface B; elles sont à une hauteur de 11 mm (BOTTOM) et à une hauteur de 25mm (TOP) (Figure 3).

Pour chaque hauteur de courbe, les points sont numérotés de 1 à 25 pour la surface A et de 26 à 50 pour la surface B

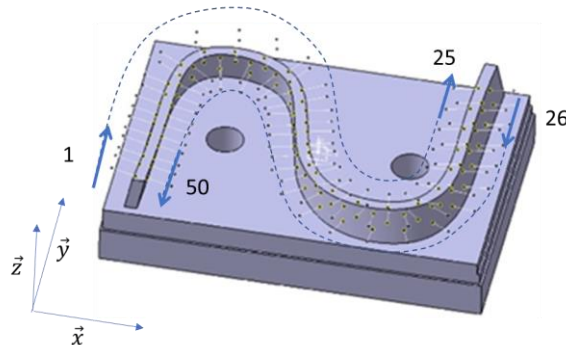


Figure 3 : Points de mesure de la pièce en forme de S

Dans la section suivante, nous allons présenter la machine utilisée pour l'usinage d'une pièce en forme de S ainsi que son modèle géométrique.

3 Etude de l'influence de l'erreur de transformation inverse

Les machines-outils 5 axes sont mis en mouvement grâce à l'implémentation d'un modèle géométrique dans la commande numérique. Il permet de calculer la trajectoire articulaire en fonction de la trajectoire souhaitée dans le repère pièce. Ainsi, un manque de cohérence entre ce modèle et le comportement géométrique réel de la machine-outil impactent directement la qualité géométrique de la pièce usinée.

Dans cette étude, la pièce est usinée sur une machine-outil 5 axes, Five Machining Flexiax V. Cette machine a une table tournante d'axe C et une tête orientable d'axe B (Figure 4). (x, y, z) et (i, j, k) représentent le vecteur position du centre de l'outil et le vecteur orientation de son axe dans le repère de la table $(\vec{x}_p, \vec{y}_p, \vec{z}_p)$. (X, Y, Z, B, C) est le vecteur des positions articulaires. L_0 est la distance entre l'axe de rotation B et le centre de l'outil. $(\vec{x}_T, \vec{y}_T, \vec{z}_T)$ est le repère associé à l'outil.

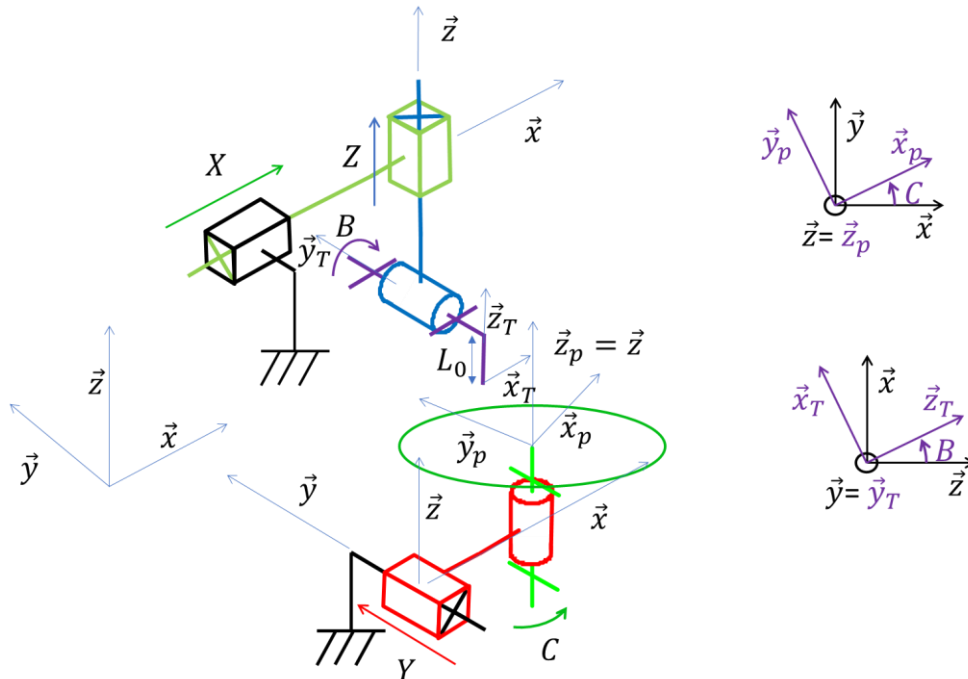


Figure 4 : Schéma cinématique de la machine-outil étudiée

Le modèle géométrique nominal de cette machine s'écrit alors :

$$\begin{cases} x = X \cos(C) + Y \sin(C) - L_0 \cos(C) \sin(B) \\ y = -X \sin(C) + Y \cos(C) + L_0 \sin(B) \sin(C) \\ z = Z - L_0 \cos(B) \end{cases} \text{ et } \begin{cases} X = x \cos(C) - y \sin(C) + L_0 \sin(B) \\ Y = x \sin(C) + y \cos(C) \\ Z = z + L_0 \cos(B) \end{cases} \quad (1)$$

avec $\tan(C) = -\frac{j}{i}$ et $\tan(B) = \frac{\sqrt{i^2 + j^2}}{k}$.

Dans la norme ISO 230-1, plusieurs erreurs sont définies pour qualifier la précision d'une machine-outil 5 axes (ISO 230-1:2012, 2012). Les erreurs sont de différentes natures : les erreurs de position et d'orientation zéro, les erreurs de positionnement suivant la direction du mouvement, les erreurs de mouvement d'un axe linéaire ou rotatif, et les erreurs de rectitude pour les mouvements de translation, et angulaire pour les mouvements de rotation. Dans cette étude, nous ne considérons que les erreurs de position et d'orientation zéro car elles n'évoluent pas dans l'espace de travail de la machine et peuvent facilement

être corrigées en modifiant le modèle géométrique implémenté dans la commande numérique de la machine.

Pour chaque axe, les erreurs de position et d'orientation zéro sont définies à partir de la droite de référence définissant l'axe d'une liaison (Figure 5). D'après la norme ISO 230-1, si le repère de référence est choisi tel que l'axe X soit le premier axe, l'axe Y le deuxième, et que l'origine machine est sur la ligne moyenne de l'axe C à une altitude en Z où la ligne moyenne de l'axe B coupe le plan ZX quand tous les axes sont à leur position zéro, alors seulement 8 paramètres sont nécessaires pour caractériser le comportement géométrique d'une machine-outil 5 axes (Tableau 1 et Figure 5) (Abbaszadeh-Mir et al., 2002).

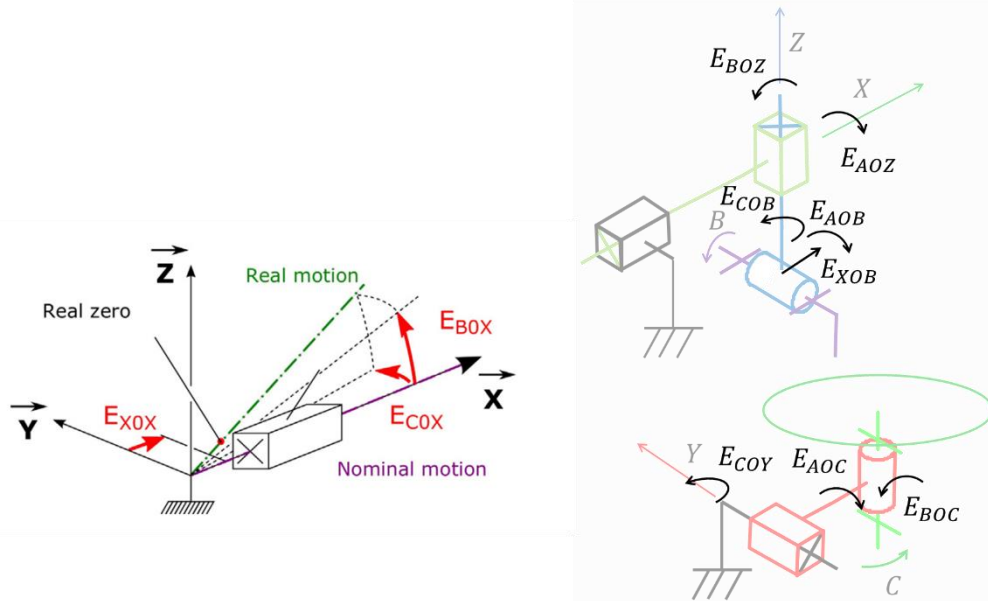


Figure 5 : Erreurs de position et d'orientation de la droite de référence pour l'axe X (Viprey et al., 2016); paramètres à définir pour caractériser une machine-outil 5 axes

	Axe X	Axe Y	Axe Z	Axe C	Axe B
E_{X0i}	0	-	-	0	E_{X0B}
E_{Y0i}	-	0	-	0	-
E_{Z0i}	-	-	0	-	0
E_{A0i}	-	0	E_{A0Z}	E_{A0C}	E_{A0B}
E_{B0i}	0	-	E_{B0Z}	E_{B0C}	0
E_{C0i}	0	E_{C0Y}	0	0	E_{C0B}

Tableau 1 : Nombre minimum d'erreurs à définir pour caractériser complètement une machine-outil 5 axes (ISO 230-1:2012, 2012)

Pour développer le modèle géométrique de la machine-outil Five Machining Flexiax V avec 8 défauts, des matrices de transformation sont intégrées à l'équation (1). Ces matrices peuvent être exprimées par l'équation (2) car les valeurs des erreurs sont petites (Viprey, 2016).

$$D_i = \begin{bmatrix} \sqrt{1 - E_{B0i}^2 - E_{C0i}^2} & -E_{C0i} & E_{B0i} & E_{X0i} \\ E_{C0i} & \sqrt{1 - E_{A0i}^2 - E_{C0i}^2} & -E_{A0i} & E_{Y0i} \\ -E_{B0i} & E_{A0i} & \sqrt{1 - E_{A0i}^2 - E_{B0i}^2} & E_{Z0i} \\ 0 & 0 & 0 & 1 \end{bmatrix}_{R_{i-1}} \quad (2)$$

où i est l'axe concerné et $i-1$ l'axe précédent.

Le modèle géométrique direct avec défaut s'exprime alors :

$$\begin{bmatrix} x \\ y \\ z \\ 1 \end{bmatrix} = DKM(\mathbf{X}, \xi) = (\mathbf{D}_Y {}^0\mathbf{T}_Y \mathbf{D}_C {}^Y\mathbf{T}_C)^{-1} \mathbf{D}_X {}^0\mathbf{T}_X \mathbf{D}_Z {}^X\mathbf{T}_Z \mathbf{D}_B {}^Z\mathbf{T}_B {}^B\mathbf{T}_T \begin{bmatrix} 0 \\ 0 \\ 0 \\ 1 \end{bmatrix} \quad (3)$$

où $\mathbf{X} = (X, Y, Z, B, C)^t$ et $\xi = (E_{COY}, E_{AOZ}, E_{BOZ}, E_{AOC}, E_{BOC}, E_{XOB}, E_{AOB}, E_{COB})^t$.

Finalement, le défaut de position induit par les erreurs de la machine peut être calculé en dérivant et linéarisant l'équation (3) (Givi & Mayer, 2014):

$$\begin{bmatrix} dx \\ dy \\ dz \end{bmatrix} = \frac{dDKM(\mathbf{X}, \xi)}{d\xi} \xi \quad (4)$$

Le défaut produit sur la pièce en forme de S est déduit de l'équation suivante :

$$Mdef(u) = \left(\frac{dDKM(\mathbf{X}_{outil}(u), \xi)}{d\xi} - \frac{dDKM((0,0,0,0), \xi)}{d\xi} \right) \xi \cdot \mathbf{N}(u) \quad (5)$$

Où $\mathbf{X}_{outil}(u)$ représente la position du point piloté de l'outil sur la trajectoire, $\frac{dDKM((0,0,0,0), \xi)}{d\xi}$ est l'erreur de position du centre du repère d'usinage et $\mathbf{N}(u)$ est le

vecteur normal à l'axe outil (qui est aussi la règle de la surface à ce niveau).

La Figure 6 présente l'influence d'une erreur unitaire de $E_{COY}, E_{AOZ}, E_{BOZ}, E_{AOC}, E_{BOC}, E_{XOB}, E_{AOB}$ et E_{COB} à chaque point de mesure défini dans la norme. Ces simulations sont conduites avec $L_0 = 499.889$ mm en cohérence avec les essais expérimentaux effectués par la suite. A noter, que les défauts E_{AOZ} et E_{AOC} ne peuvent pas être identifiés séparément ainsi que les défauts E_{BOZ} et E_{BOC} .

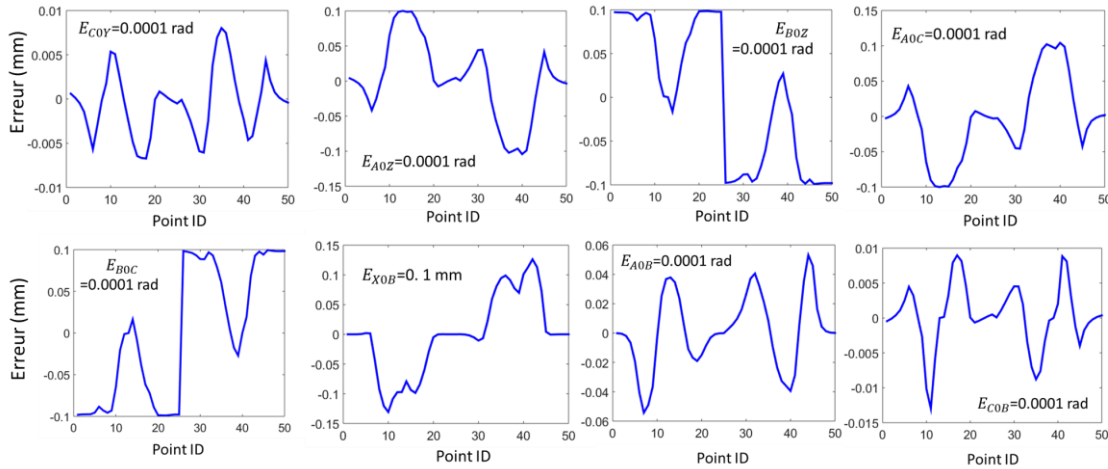


Figure 6: Défaut produit pour une erreur unitaire

L'étape finale de notre étude passe par l'usinage d'une pièce de réception en forme de S sur la machine-outil Five Machining Flexiax V et sa mesure.

4 Usinage et mesure de la pièce en forme de S

La pièce en forme de S a été usinée dans un alliage d'aluminium. La pièce est placée au centre du plateau comme le conseil la norme ISO 10791-7. La vitesse d'avance programmée est de 1000 mm/min et la vitesse de rotation de 10000 tr/min. L'analyse préliminaire du programme d'usinage montre un défaut sur les points mesurés lié à la FAO entre [-0,0034 mm; 0,0021 mm] et un défaut lié à l'interpolation dans la commande numérique entre [-0,031 mm; 0,015 mm] (Chanal et al., 2022). Les fonctions

d'interpolation de la commande numérique sont les fonctions G645 et FFWON de Siemens.

La mesure de la pièce consiste à mesurer l'écart au niveau des 100 points définis dans la norme. Elle est réalisée sur une MMT. Afin de rester cohérent avec la pratique industrielle, le point palpé est directement calculé par la MMT en fonction de l'étalonnage du palpeur.

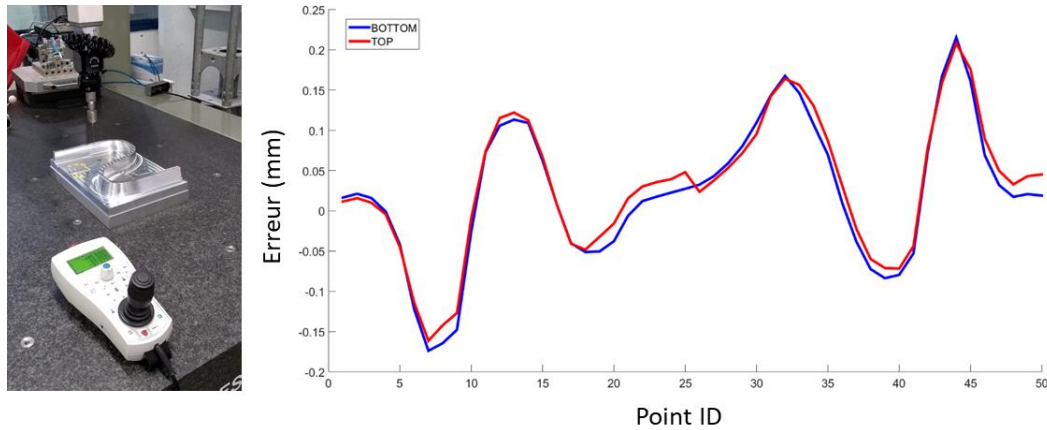


Figure 7: Mesure de la pièce en forme de S

Les mesures présentées sur la Figure 7 montrent que le défaut est similaire sur la courbe du haut et du bas. Ainsi, le défaut produit lors de l'usinage est principalement dû à une erreur de position du point piloté de l'outil. Le défaut mesuré est entre -0,18 mm et 0,21 mm ce qui est plus important que le défaut de 0,12 mm exigé par la norme.

Une comparaison de la forme du défaut mesuré avec la Figure 6 montre que ce défaut semble principalement lié à l'erreur E_{AOB} . De plus, un défaut proche de 0,02 mm apparaît aux points de mesure 1 et 50, ce qui peut provenir d'un défaut sur le rayon apparent de l'outil de 0,02 mm. En effet, la Figure 6 montre que le décalage généré par les erreurs géométriques au niveau de ces deux points est soit nul soit opposé.

Nous pouvons donc conclure que le défaut mesuré est principalement dû aux erreurs de transformation inverse ce qui est cohérent avec les conclusions de travaux précédents (Pateloup et al., 2013).

Une optimisation est ensuite réalisée avec l'algorithme lsqnonlin de Matlab® en prenant en compte une erreur sur le rayon apparent de l'outil de 0,02 mm. La fonction coût est la différence entre les défauts mesurés et simulés à partir de l'équation (5). 6 variables d'optimisation remplacent les 8 erreurs introduites pour décrire le comportement géométrique de la machine.

Les valeurs obtenues après optimisation sont présentées dans le Tableau 2.

Variables	Valeurs identifiées	Valeurs pour la simulation
$x_1 = E_{AOC} = -E_{AOZ}$	$-7,0883 \cdot 10^{-7}$ rad	0 rad
$x_2 = E_{BOC} = -E_{BOZ}$	$-1,2581 \cdot 10^{-7}$ rad	0 rad
$x_3 = E_{COY}$	$-1,0654 \cdot 10^{-5}$ rad	0 rad
$x_4 = E_{XOB}$	0,0294 mm	0,0294 mm
$x_5 = E_{AOB}$	$3,2419 \cdot 10^{-4}$ rad	$3,2419 \cdot 10^{-4}$ rad
$x_6 = E_{BOZ}$	$1,2581 \cdot 10^{-7}$ rad	0 rad

Tableau 2 : valeurs identifiées des erreurs décrivant le comportement géométrique de la machine

Une comparaison entre les erreurs mesurées et simulées en intégrant les erreurs identifiées est proposée sur la Figure 8. L'erreur résiduelle est inférieure à 0,045 mm ce qui respecte les exigences de la norme ISO 10791-7. Ces erreurs sont du même ordre de grandeur que celles dues à l'interpolation par la commande numérique.

Ce travail permet ainsi de donner une première estimation de la valeur des erreurs permettant de décrire le comportement géométrique d'une machine-outil 5 axes. Une procédure de mesure statique doit ensuite être mise en œuvre pour identifier plus précisément la valeur des erreurs influentes.

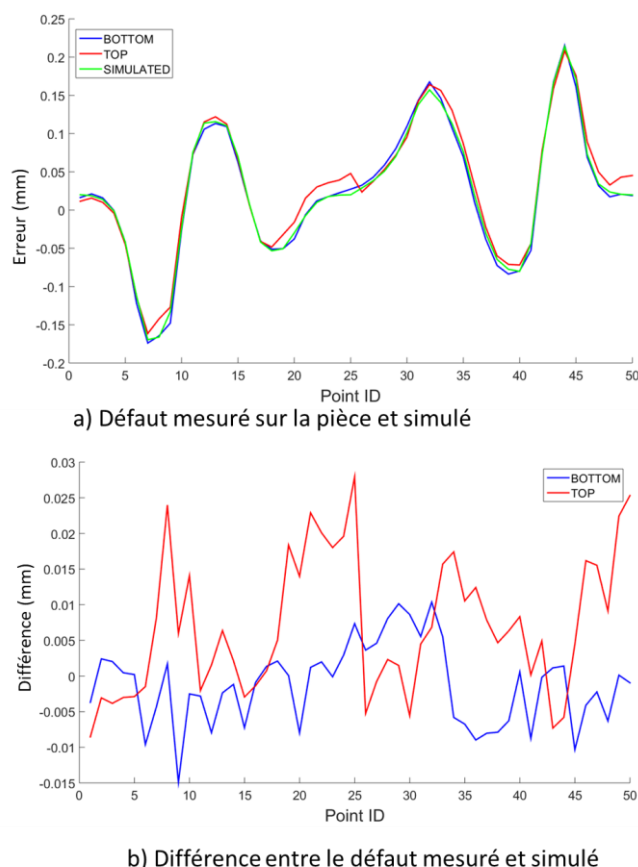


Figure 8: Comparaison des défauts produits sur la pièce de réception en forme de S avec les défauts simulés à partir du modèle géométrique identifié

5 Conclusion

Dans cet article, nous avons analysé l'influence de l'erreur de transformation inverse d'une machine-outil 5 axes sur les défauts produits sur la pièce en forme de S. Un modèle géométrique intégrant les erreurs définies dans la norme pour caractériser le comportement géométrique d'une machine 5 axes a permis de simuler leur influence sur le défaut usiné. L'analyse de sensibilité a permis de montrer que les erreurs E_{A0Z} et E_{A0C} , ainsi que E_{B0Z} et E_{B0C} avaient la même influence.

Jusqu'alors, aucune norme permettant d'identifier l'ensemble des 8 erreurs n'existe. La difficulté repose sur le fait que certaines erreurs n'apparaissent qu'en usinage 5 axes continu. L'utilisation d'un modèle géométrique permet l'identification des erreurs de la

machine ayant un effet néfaste sur la qualité de la pièce en forme de S. Dans, cet objectif l'implémentation d'un tel modèle identifié dans la commande numérique doit permettre d'améliorer la précision en usinage 5 axes.

Références

- Abbaszadeh-Mir, Y., Mayer, J. R. R., Cloutier, G., & Fortin, C. (2002). *Theory and simulation for the identification of the link geometric errors for a five-axis machine tool using a telescoping magnetic ball-bar*. *International Journal of Production Research*, 40(18), 4781–4797. <https://doi.org/10.1080/00207540210164459>
- Chanal, H., Duc, E., & Chevalier, A. (2022). *Studying the influence of the machining process on the geometrical defects of the standardized S-shape test part*. *Precision Engineering*, 75(July 2021), 193–209. <https://doi.org/10.1016/j.precisioneng.2022.02.008>
- Florussen, G. H. J., Spaan, H. A. M., & Spaan-Burke, T. M. (2017). *Verifying the accuracy of five-axis machine tool focused on kinematic ISO tests using a torus-shaped test work piece*. *Procedia Manufacturing*, 14, 58–65. <https://doi.org/10.1016/j.promfg.2017.11.007>
- Givi, M., & Mayer, J. R. R. (2014). *Validation of volumetric error compensation for a five-axis machine using surface mismatch producing tests and on-machine touch probing*. *International Journal of Machine Tools and Manufacture*, 87, 89–95. <https://doi.org/10.1016/j.ijmactools.2014.08.001>
- ISO 10791-7:2020, . (2020). *Test conditions for machining centres — Part 7: Accuracy of finished test pieces*.
- ISO 230-1:2012. (2012). *Test code for machine tools. Geometric accuracy of machines operating under no-load or quasi-static conditions*.
- Kenno, T., Sato, R., Shirase, K., Natsume, S., & Spaan, H. A. M. (2020). *Influence of linear-axis error motions on simultaneous three-axis controlled motion accuracy defined in ISO 10791-6*. *Precision Engineering*, 61(June 2019), 110–119. <https://doi.org/10.1016/j.precisioneng.2019.10.011>
- Mutilba, U., Gomez-Acedo, E., Sandá, A., Vega, I., & Yagüe-Fabra, J. A. (2019). *Uncertainty assessment for on-machine tool measurement: An alternative approach to the ISO 15530-3 technical specification*. *Precision Engineering*, 57(December 2018), 45–53. <https://doi.org/10.1016/j.precisioneng.2019.03.005>
- Pateloup, S., Chanal, H., & Duc, E. (2012). *Process definition of preformed part machining for taking benefit of parallel kinematic machine tool kinematic performances*. *International Journal of Advanced Manufacturing Technology*, 58(9–12), 869–883. <https://doi.org/10.1007/s00170-011-3453-9>
- Pateloup, S., Chanal, H., & Duc, E. (2013). *Process parameter definition with respect to the behaviour of complex kinematic machine tools*. *International Journal of Advanced Manufacturing Technology*, 69(5–8), 1233–1248. <https://doi.org/10.1007/s00170-013-5118-3>
- Song, Z., & Cui, Y. (2011). *S-Shape detection test piece and a detection method for detecting the precision of numerical control milling machine (Patent No. US 8,061,052 B2)*.
- Thiebaut, F., Lartigue, C., & Duc, E. (1999). *A certification method for the milling process of free-form surfaces using a test part*. *International Journal of Production Research*, 37(2), 315–327. <https://doi.org/10.1080/002075499191788>
- Viprey, F. (2016). *Modélisation et caractérisation des défauts de structure de machine-outil 5 axes pour la mesure in-process*. Université Paris-Saclay.
- Viprey, F., Nouria, H., Lavernhe, S., & Tournier, C. (2016). *Novel multi-feature bar design for machine tools geometric errors identification*. *Precision Engineering*, 46, 323–338. <https://doi.org/10.1016/j.precisioneng.2016.06.002>
- Wiessner, M., Blaser, P., Böhl, S., Mayr, J., Knapp, W., & Wegener, K. (2018). *Thermal test piece for 5-axis machine tools*. *Precision Engineering*, 52(January), 407–417. <https://doi.org/10.1016/j.precisioneng.2018.01.017>