



HAL
open science

Mise en place d'une panoplie d'eau à bascule automatique de voie, sur les bâtis d'épitaxie par jets moléculaires

Quentin Gravelier, Thony Corbin

► **To cite this version:**

Quentin Gravelier, Thony Corbin. Mise en place d'une panoplie d'eau à bascule automatique de voie, sur les bâtis d'épitaxie par jets moléculaires. LAAS - CNRS. 2023. hal-03996610

HAL Id: hal-03996610

<https://hal.science/hal-03996610>

Submitted on 20 Feb 2023

HAL is a multi-disciplinary open access archive for the deposit and dissemination of scientific research documents, whether they are published or not. The documents may come from teaching and research institutions in France or abroad, or from public or private research centers.

L'archive ouverte pluridisciplinaire **HAL**, est destinée au dépôt et à la diffusion de documents scientifiques de niveau recherche, publiés ou non, émanant des établissements d'enseignement et de recherche français ou étrangers, des laboratoires publics ou privés.



Distributed under a Creative Commons Attribution 4.0 International License

Mise en place d'une panoplie d'eau à bascule automatique de voie, sur les bâtis d'épitaxie par jets moléculaires

Janvier 2023

Auteurs : Q.GRAVELIER, T.CORBIN

Table des matières

Résumé.....	3
Problématique	4
Fonctionnement de bascule.....	5
Fonctionnement normal	7
Fonctionnement de sécurité automatique	8
Fonctionnement de sécurité manuel.....	9
Matériel utilisé et programmation	9
Schémas de câblage	11
Remerciements :	13

Résumé

Le Laboratoire d'analyse et d'architecture des systèmes (LAAS-CNRS) est une unité propre du CNRS rattachée à l'Institut des sciences de l'ingénierie et des systèmes (INSIS) et à l'Institut des sciences de l'information et de leurs interactions (INS2I).

Pour anticiper les grands défis interdisciplinaires que posent les systèmes et services émergents et à venir, le LAAS-CNRS a identifié des axes applicatifs fondés sur les champs disciplinaires qui constituent la marque de fabrique du laboratoire depuis sa création : l'informatique, la robotique, l'automatique et les micro- et nano-systèmes.

Les recherches menées au LAAS-CNRS visent à une compréhension fondamentale des systèmes complexes tout en considérant l'usage qui peut en découler. A l'inverse, de nombreuses problématiques sociétales ou industrielles nourrissent à leur tour les thématiques de recherche.

Les recherches menées au LAAS requièrent de puissants moyens expérimentaux et technologiques. Ces ressources sont mutualisées autour de plates-formes technologiques en constantes évolutions. Ces plateformes sont opérées par des services techniques placés sous l'autorité directe du Directeur du LAAS-CNRS.

Le service TEAM est le service technique qui gère le fonctionnement de la plateforme de micro et nano technologie du laboratoire. Cette plateforme fait partie de Renatech, le réseau académique français des équipements de pointe dans le domaine des micro et nanotechnologies piloté par le CNRS.

Problématique

Dans le cadre du LabCom EpiCentre, le LAAS CNRS va accueillir deux nouveaux bâtis d'épitaxies par jets moléculaires (EJM). Les bâtis d'EJM, sont des équipements complexes, qui fonctionnent sous ultravide ($<10^{-9}$ mBar). L'obtention d'un vide poussé de bonne qualité, c'est-à-dire sans éléments résiduels pouvant doper et modifier les propriétés des couches épitaxiales, se fait par un protocole long et rigoureux, d'étuvage et de pompage des différents éléments présents dans l'enceinte du bâti.

La procédure d'étuvage complète après l'ouverture de l'équipement peut prendre 4 à 5 semaines. Il s'agit d'une étape essentielle pour le fonctionnement optimal de l'équipement, afin de minimiser le besoin de maintenance, nécessitant une nouvelle ouverture.

En fonctionnement, les bâtis EJM tels que le MBE 412 et le MBE C21 de RIBER utilisent une boucle d'eau sur leurs cellules d'effusion, pour homogénéiser le chauffage et réduire l'échauffement des parois extérieures. Au LAAS-CNRS, ce refroidissement est effectué en utilisant la boucle de refroidissement de la salle blanche. Cependant, pour éviter de devoir arrêter les cellules en cas de maintenance ou de panne de la boucle, un by-pass est installé pour alimenter les équipements en eau de ville.

Actuellement, la boucle de refroidissement passe à l'eau de ville manuellement en actionnant quatre vannes. Le problème se pose en cas de coupure de courant, car les pompes de circulation de la boucle générale peuvent alors s'arrêter. La circulation de l'eau est alors arrêtée et les lignes de refroidissement se vident par gravité. Il a été observé que lorsque l'eau de refroidissement revient dans les cellules d'un bâti EJM en fonctionnement, les contraintes thermiques peuvent entraîner des micro-fuites nécessitant le remplacement de pièces et l'ouverture de l'équipement. Nous avons donc développé une commutation automatique d'une boucle vers l'eau de ville afin de se prémunir d'un arrêt incontrôlé de la boucle.

Le rapport technique suivant présente le montage et le fonctionnement de ce système de commutation automatique de boucle.

Fonctionnement de bascule

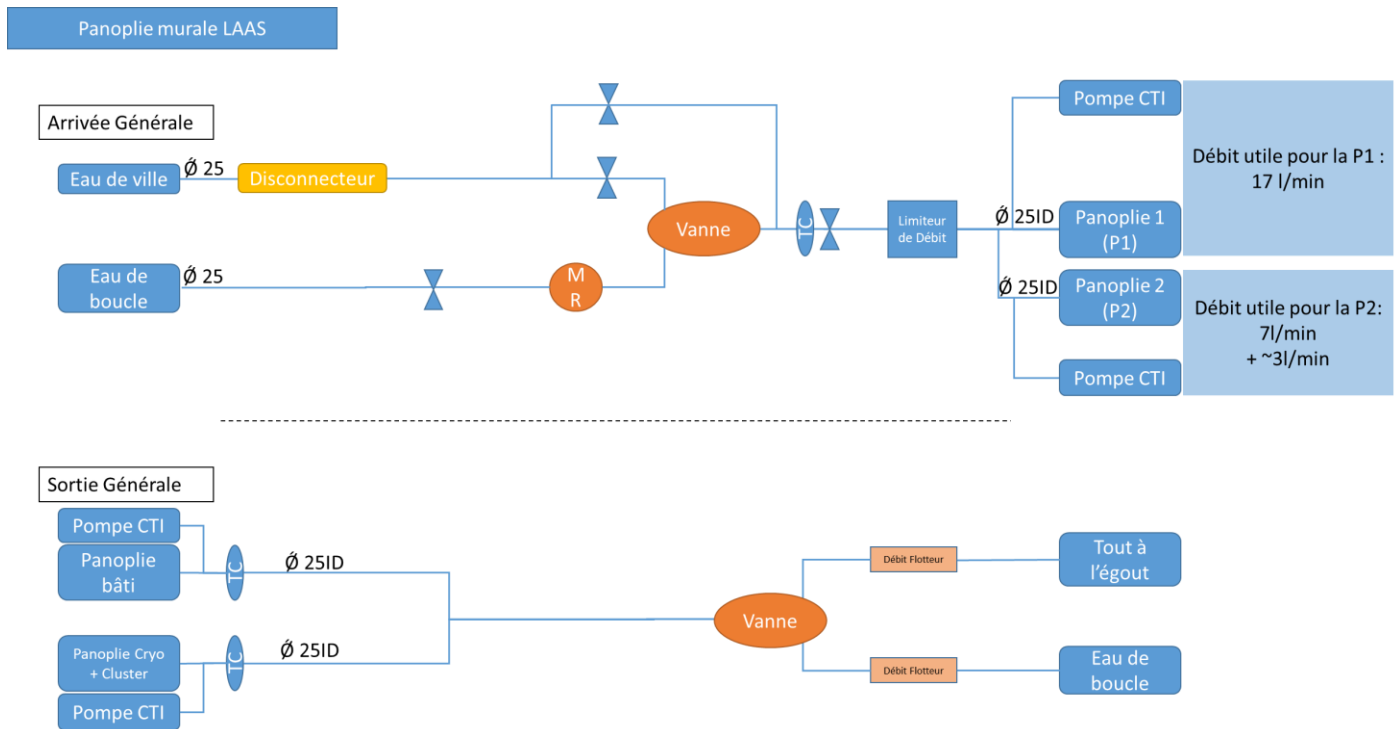


Figure 1 : schéma de principe panoplie de bascule automatique de boucle de refroidissement

Le système de bascule automatique fonctionne à l'aide de 2 vannes trois voies (cf. figure 1). Une des vannes trois voies, que nous nommerons : « vanne entrée », commande la bascule entre l'arrivée d'eau de la boucle et l'arrivée d'eau de ville, en amont des équipements. L'autre vanne trois voies, que nous nommerons : « vanne sortie » commande la bascule en sortie des équipements, pour orienter l'eau vers la boucle ou vers le tout à l'égout.



Image a : Vanne 3 voies à servomoteur

Les deux vannes trois voies sont équipées d'un servomoteur de marque BELIMO modèle SRD230A (cf. : **Erreur ! Source du renvoi introuvable.**) qui permet une bascule en 20 secondes. Le pilotage de la vanne d'entrée se fait 6 secondes en avance de la vanne de sortie. Ce déphasage est commandé par l'automate (cf. : **Erreur ! Source du**

renvoi introuvable.) et permet d'éviter le remplissage de la cuve du réseau de boucle par l'eau de ville. Le remplissage de la cuve peut causer un débordement de la cuve, et une inondation au sous-sol de la salle blanche.



Image b : L'automate et sa baie

Sur le circuit « Eau de boucle » est installé un micro rupteur de pression (MR) de type BELIMO 22WP-116 (Cf : **Erreur ! Source du renvoi introuvable.**). Ce micro rupteur détecte les variations de pression entre 0 et 10 Bars pour les retranscrire en tension 0-10V. Connecté sur une bascule configurable Phoenix, le micro rupteur commande ainsi l'alimentation des servomoteurs en tension. En cas de variation de pression sur le circuit « eau de boucle », le seuil fixé sur la bascule asservira la position des servomoteurs, et ainsi le passage des vannes d'une voie à l'autre. Le seuil est dans notre cas fixé à 5V.

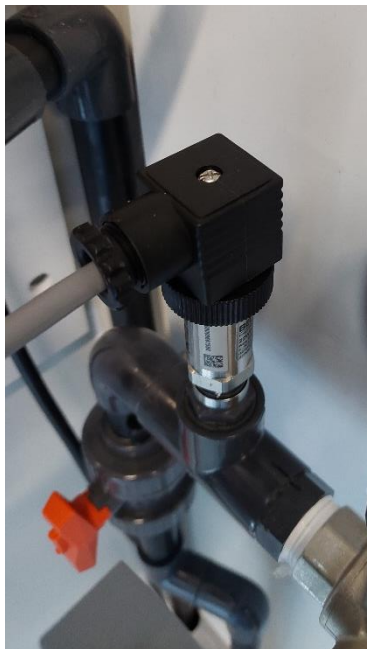


Image c : micro rupteur de pression

Fonctionnement normal

La pression dans la boucle de refroidissement de la salle blanche est, en entrée de zone, entre 5 et 10 Bars.

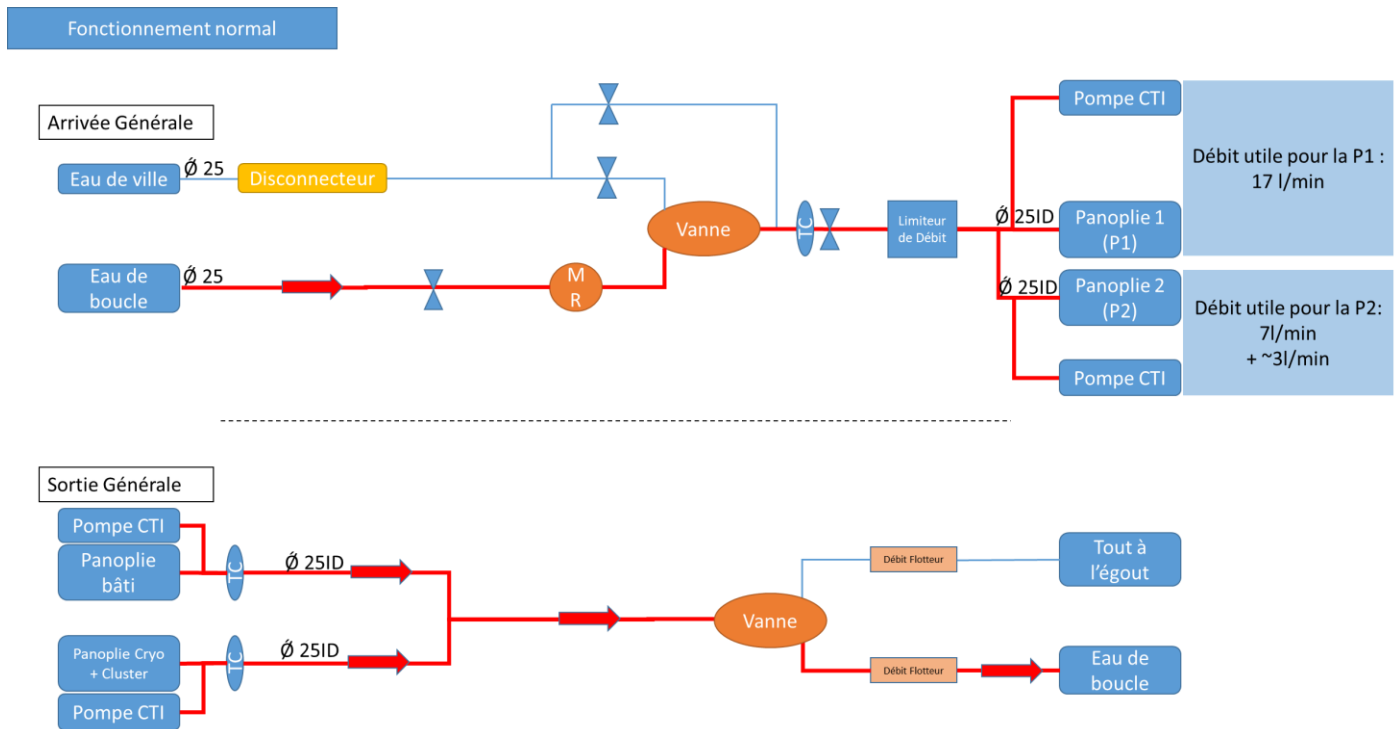


Figure 2 : Fonctionnement de la panoplie en régime normale 5 – 10 Bars

Le micro rupteur détecte une pression de boucle entre 5 et 10 Bars, la tension de signal est comprise entre 5 et 10 V. L'automate impose au servomoteur d'être en position A. L'eau de la boucle circule librement dans les équipements et s'écoule vers la sortie « Eau de boucle », afin de rester dans le circuit fermé de la boucle.

Un voyant lumineux vert (cf. : Image d) installé sur la panoplie signale à l'opérateur que l'eau circule sur la boucle.



Image d : Voyant vert / fonctionnement normal

Fonctionnement de sécurité automatique

Il se déclenche lorsque la pression dans la boucle de refroidissement de la salle blanche est, en entrée de zone, entre 0 et 5 Bars.

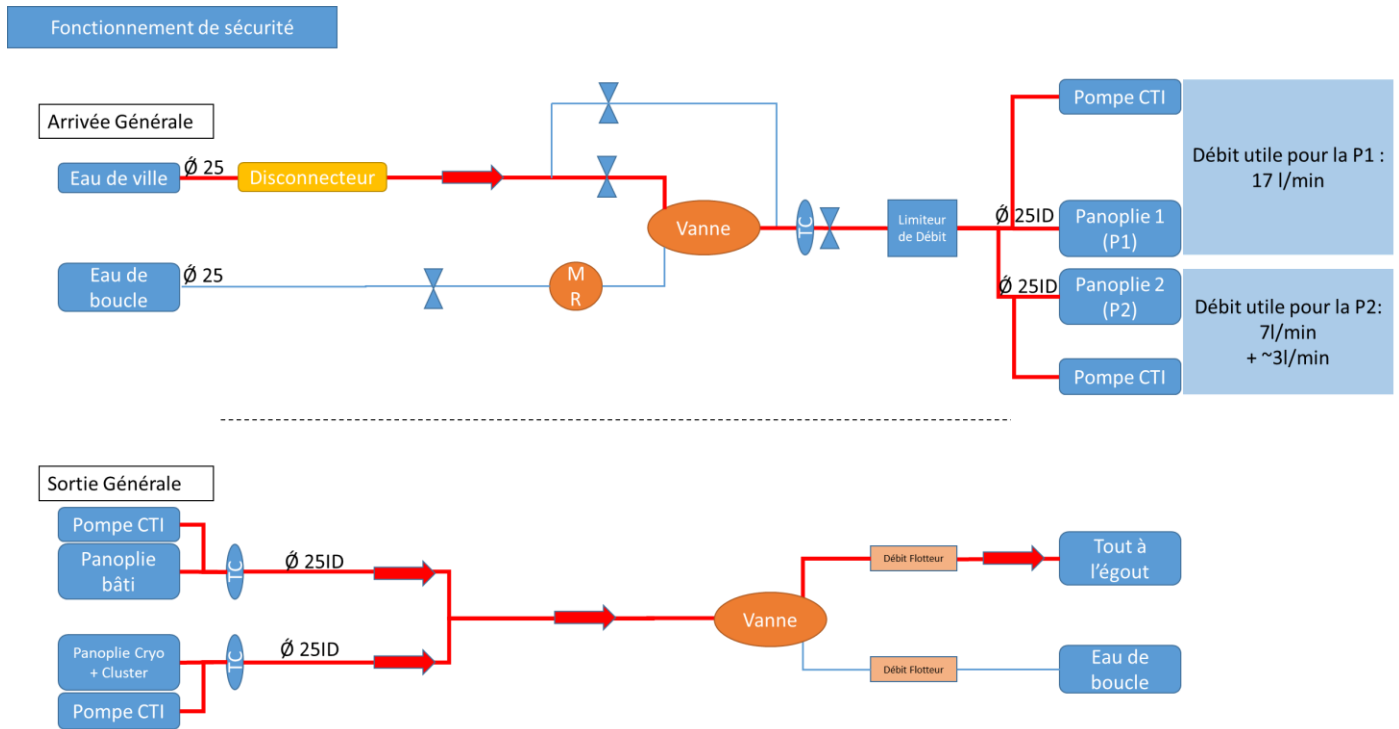


Figure 3: Fonctionnement sécurisé de la panoplie en régime perturbé 0 - 5 Bars

Le micro rupteur détecte une chute de pression en dessous de la limite de 5 Bars, la tension du signal passe donc sous les 5 V. L'automate impose au servomoteur de passer en position B. L'eau de ville prend le relais sur la boucle et se met à alimenter les équipements et s'écoule vers la sortie « tout à l'égout », pour ne pas inonder le circuit fermé de la boucle.

Un voyant lumineux orange clignotant (cf. Image e) signale à l'opérateur un défaut de pression et que l'eau circule sur l'eau de ville. Il sera demandé d'acquiescer le défaut avec l'interrupteur « Manuel/Automatique » (cf. Image f), placé en façade, en le positionnant sur le mode Manuel. Le voyant passe alors à l'orange fixe. Libre choix est donné à l'opérateur de basculer en mode automatique, dans quel cas le système basculera automatiquement sur l'eau de boucle au retour de la pression, ou bien de rester sur le mode manuel en attendant le fonctionnement normal de l'eau de boucle.



Image e : détection du défaut / signal clignotant



Image f : Acquittement du défaut

Fonctionnement de sécurité manuel

Dans le cas où la maintenance de la boucle de refroidissement nécessite son arrêt. Les vannes sont commutées manuellement par un opérateur à titre préventif.

Les actionneurs sur les vannes trois voies ont été équipés d'un contact auxiliaire pour actionneurs rotatifs, type BELIMO S1A. Lorsque les vannes trois voies sont basculées, les contacts auxiliaires relisent la position de chaque vanne.

Les basculements manuels sont ainsi détectés par les contacts auxiliaires et les voyants du tableau affichent l'état réel des positions de vannes. L'absence de voyant indique soit qu'une seule des vannes a été actionnée, soit qu'une des deux vannes n'a pas été complètement basculée.

Matériel utilisé et programmation

Pour l'automatisation de la bascule de la boucle de refroidissement vers l'eau de ville, nous avons utilisé un Programmable Logic Controller (PLC) Siemens de la série LOGO, modèle 6ED1052- 1HB08- 0BA1.

C'est un automate alimenté en 24Vdc, avec 8 entrées numériques 24V, ou 4 entrées analogiques et 4 numériques ; et 4 sorties relais numériques supportant jusqu'à 2A. Il peut être connecté au réseau Ethernet et accessible via un serveur web intégré. Cette interface permet également le développement d'une IHM sous LabVIEW, ce qui nous permettra, si nécessaire, un développement plus avancé de notre panneau de contrôle.

Nous avons fait ce choix de passer par un PLC, pour des soucis de coût et d'encombrement ; tout en laissant la possibilité d'avoir un matériel évolutif, car il est possible d'étendre son nombre d'entrées/sorties.

L'automatisation de la bascule, en utilisant des relais temporisés, a été étudiée. Cependant, le passage, de l'eau de ville à la boucle de refroidissement de la salle blanche, génère des circulations d'eau d'un réseau à l'autre via la vanne 3 voies. Ces passages provoquent une montée en pression au niveau des micro rupteurs de pression, et induisent des erreurs d'information qui mettent les contrôleurs en défaut. Un automate à la place des relais nous a permis de mettre en place d'une panoplie d'eau à bascule automatique de voie, sur les bâtis d'épithaxie par jets moléculaires

permet donc de mieux gérer les changements d'état de l'installation.

La programmation se fait via le logiciel LOGO!Soft Comfort 8.3, fourni avec le PLC (cf. Schéma1). Le plan de câblage (cf. Schémas 2 et 3) a été réalisé avec le logiciel QElectroTech.

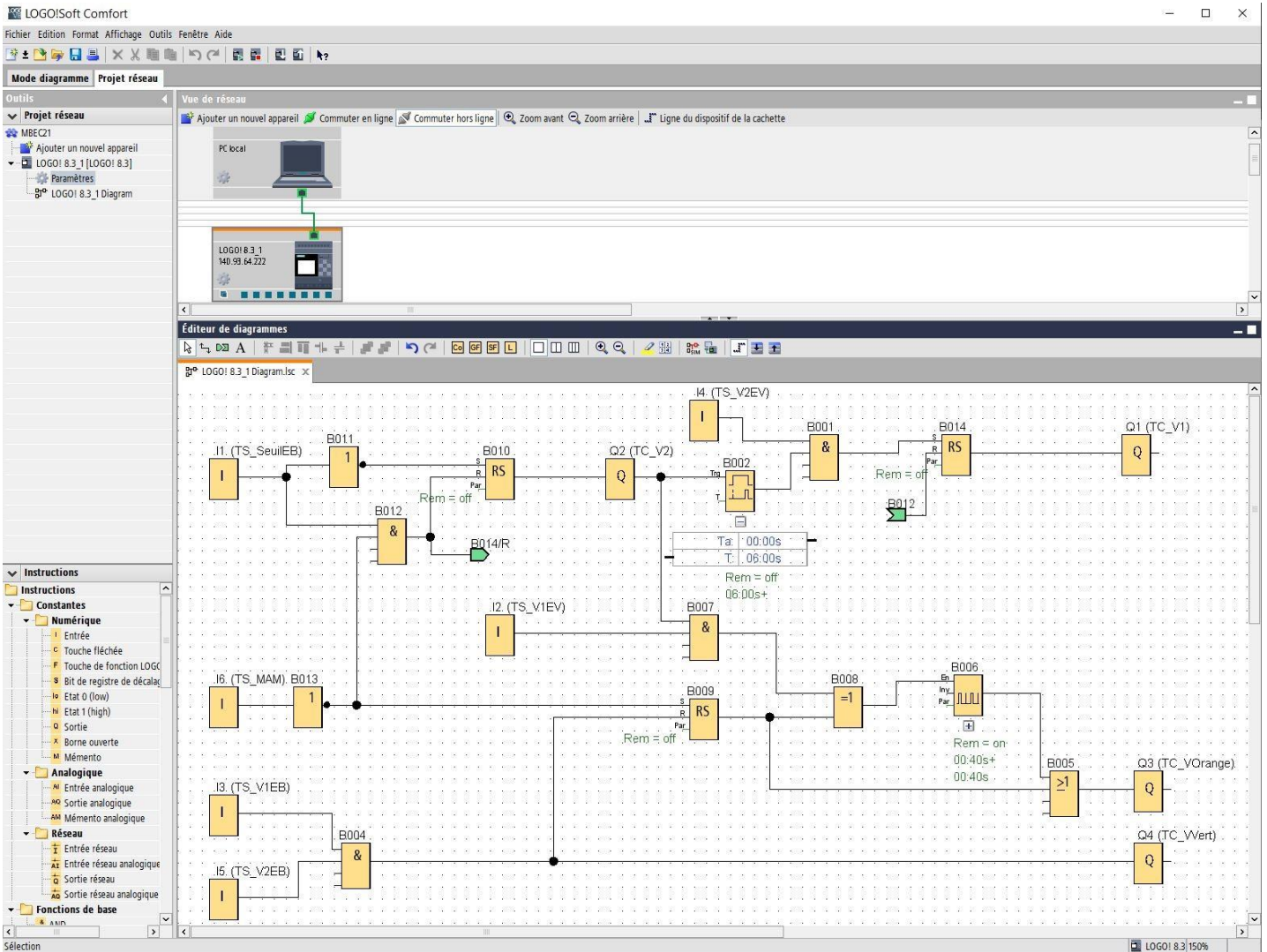


Schéma 1 : programmation PLC via le logiciel LOGO!Soft Comfort 8.3

Schémas de câblage

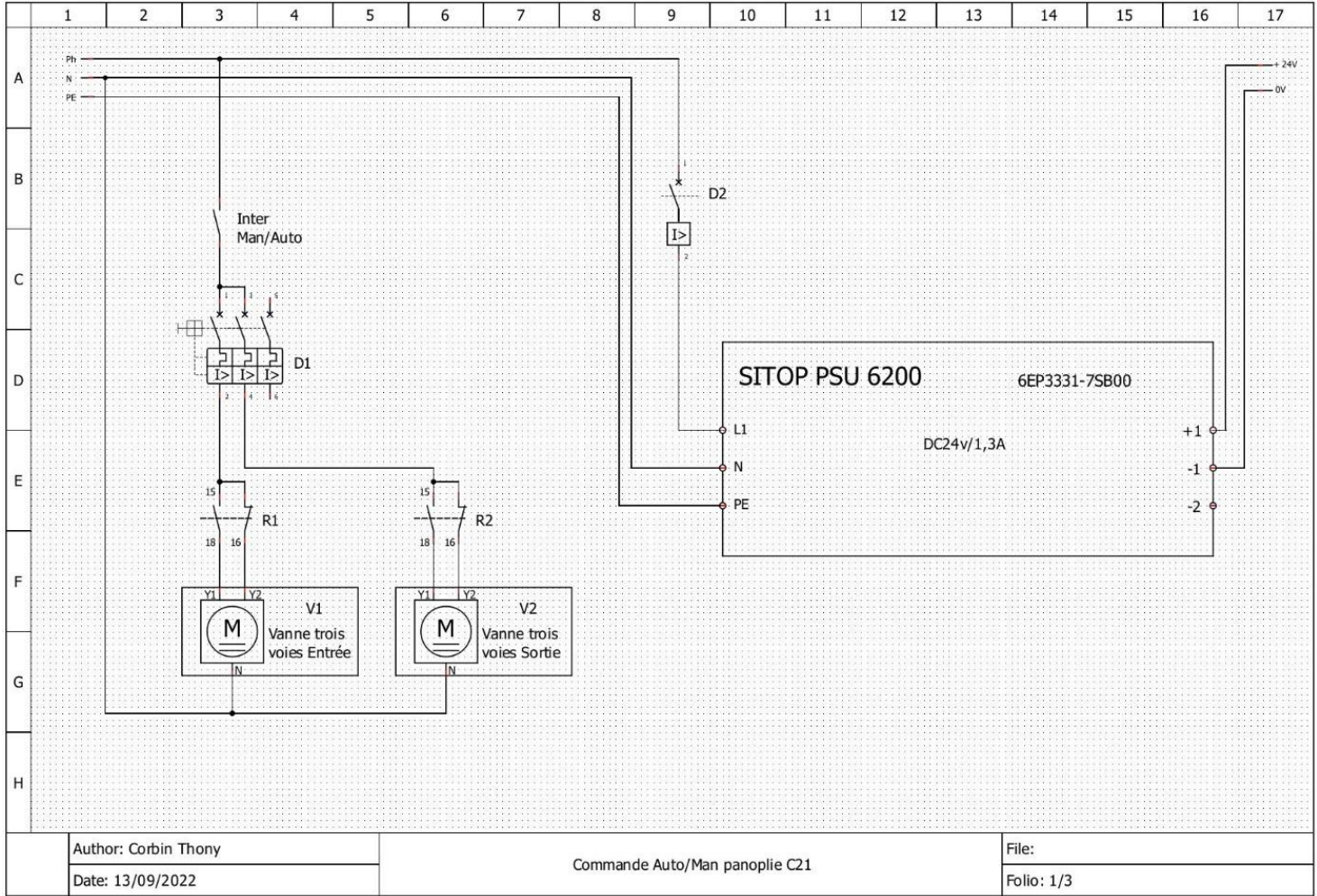


Schéma 2 : Câblage PLC et vanne trois voies 1^{er} part

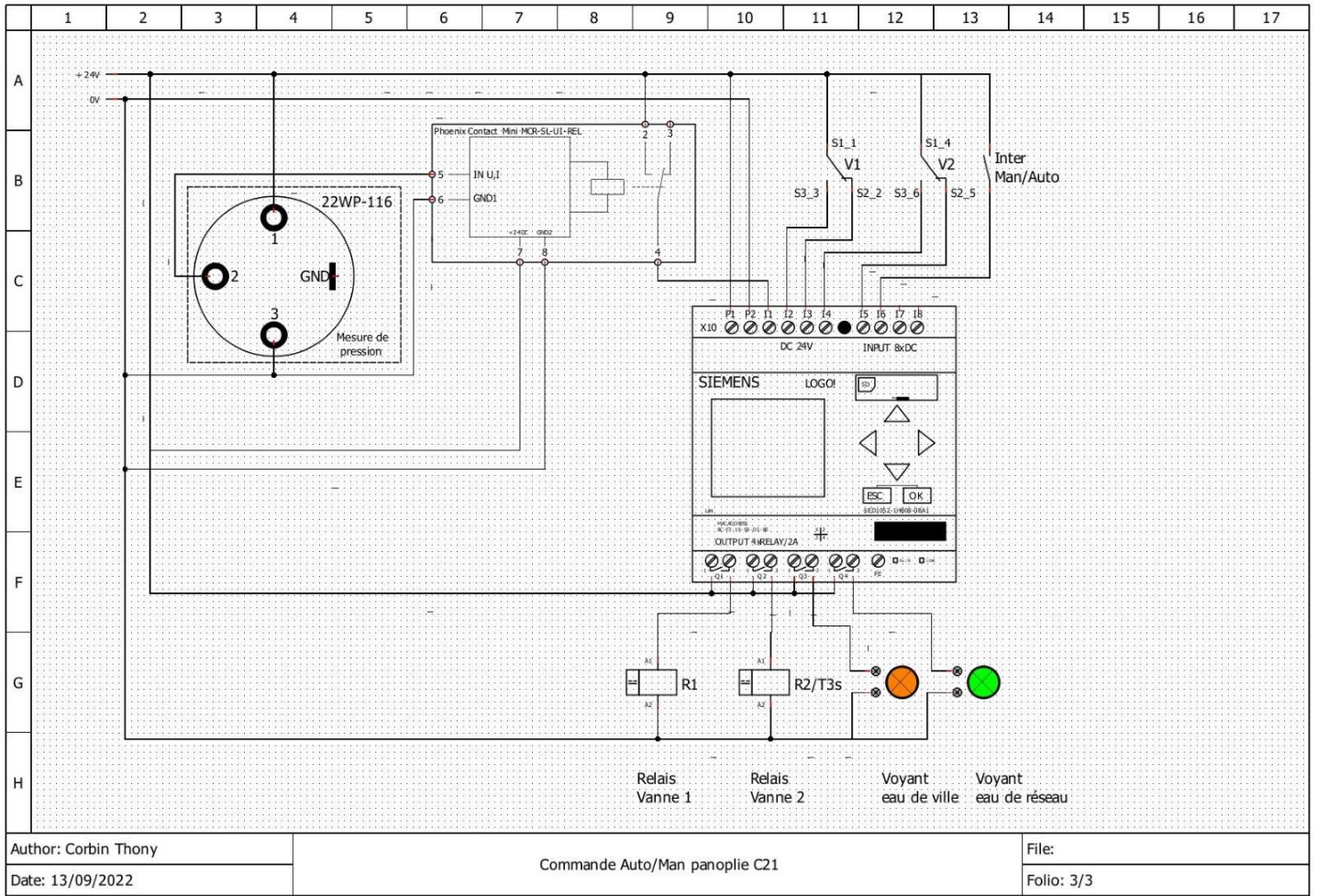


Schéma 3 : câblage PLC et vannes trois voies 2eme part

Remerciements :

Nous tenons à remercier Denis Brugnoli, pour son aide et son expérience sur les réseaux de salle blanche. Ainsi que Hugues GRANIER et Alexandre Arnoult pour leur aide dans la rédaction de ce rapport.

Ce développement a bénéficié du soutien de la plateforme micro et nanotechnologies du LAAS-CNRS, membre du réseau français RENATECH.