



HAL
open science

Deux oscillateurs LC couplés simplement

Simon Charbit, Frédéric Bernardot

► **To cite this version:**

| Simon Charbit, Frédéric Bernardot. Deux oscillateurs LC couplés simplement. 2019. hal-03988680

HAL Id: hal-03988680

<https://hal.science/hal-03988680v1>

Submitted on 21 Feb 2023

HAL is a multi-disciplinary open access archive for the deposit and dissemination of scientific research documents, whether they are published or not. The documents may come from teaching and research institutions in France or abroad, or from public or private research centers.

L'archive ouverte pluridisciplinaire **HAL**, est destinée au dépôt et à la diffusion de documents scientifiques de niveau recherche, publiés ou non, émanant des établissements d'enseignement et de recherche français ou étrangers, des laboratoires publics ou privés.

Deux oscillateurs LC couplés simplement

par **Simon CHARBIT**
Professeur agrégé de physique-chimie
Académie de Paris
simon.charbit@gmail.com

et **Frédéric BERNARDOT**
UFR de physique - Université Denis-Diderot Paris-7
Préparation à l'Agrégation interne de physique-chimie
frederic.bernardot@insp.jussieu.fr

On étudie un système de deux résonateurs électriques LC identiques couplés par l'intermédiaire d'un condensateur. Les mesures consistent à pointer les deux fréquences de résonance du système, et à comparer à la théorie leur dépendance en la capacité de couplage. En complément, on montre une expérience de battements. Le système présenté est peut-être le plus simple à mettre en œuvre concernant le couplage de deux oscillateurs, tout en permettant des expériences quantitatives.

1. INTRODUCTION

Les situations physiques où deux oscillateurs sont couplés, interviennent dans de nombreuses branches de la physique, en particulier en mécanique [1-3], en acoustique [4,5] et en électricité [6,7]. Des situations de couplage ne sont pas seulement provoquées artificiellement, pour les nécessités de l'enseignement [8-11] ou des applications [12,13] : elles se rencontrent aussi, d'une part, dans la nature – par exemple dans les vibrations moléculaires [14] ou dans le phénomène de synchronisation [15] – et elles sont, d'autre part, les analogues classiques de couplages existant à l'échelle quantique [16-18].

Si l'on s'oriente en pratique vers deux résonateurs électriques LC et qu'on veuille les coupler, alors deux façons se présentent spontanément pour la réalisation de ce couplage : soit l'on utilise un couplage par induction mutuelle [6,7,19], soit l'on emploie un couplage capacitif. Cette seconde méthode est suggérée dans les références [20-23] ; cependant, on n'a trouvé aucun document qui en présente concrètement des expériences et des mesures quantitatives.

2. DISPOSITIF EXPÉRIMENTAL

Le schéma de l'expérience est représenté sur la figure 1(a). Les résonateurs LC sont constitués de composants discrets. Les deux inductances (*muRata*, réf. 22R226C) sont identiques et possèdent la valeur nominale $L = 22$ mH (valeurs mesurées : 22,4 et 22,1 mH ; résistances en continu : 59 et 56 Ω , respectivement). Les deux condensateurs, en céramique (*muRata*, réf. DEBB33D472KA3B), ont la capacité nominale commune $C = 4,7$ nF (valeurs mesurées : 4,38 et 4,52 nF). Le condensateur de couplage χ est constitué d'une boîte à décades de capacités comprises entre $\times 0,1$ nF et $\times 1$ μ F : la capacité χ peut être variée entre 0,1 nF et 10 μ F.

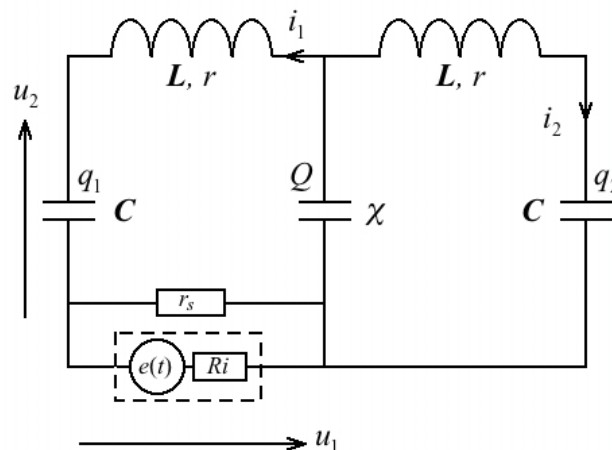


Figure 1(a) Schéma de l'expérience. Les deux oscillateurs LC sont couplés par le condensateur χ .

Les deux oscillateurs LC sont réalisés en associant l'inductance la plus élevée et la capacité la plus faible d'une part, et *vice versa* d'autre part. Leurs fréquences propres $f_0 = 1/2\pi(LC)^{1/2}$ valent respectivement 16,1 kHz et 15,9 kHz ; ces fréquences propres sont suffisamment proches l'une de l'autre pour que les deux oscillateurs LC puissent être considérés comme accordés. Leur facteur de qualité $Q = (L/C)^{1/2}/r$ vaut 35 environ.

L'excitation électrique du système est produite par un générateur de basses fréquences (GBF), représenté par le rectangle en pointillés sur la figure 1(a) : il est constitué d'une source idéale de force électromotrice (f.é.m.) $e(t)$ associée à une résistance interne $R_i = 50 \Omega$. Une résistance de valeur nominale $r_s = 1 \Omega$ est installée aux bornes du GBF : le GBF effectif (c'est-à-dire le générateur équivalent de Thévenin) possède une force électromotrice $e'(t) = e(t)r_s/[R_i + r_s] \approx e(t)r_s/R_i$ et une résistance interne $r_s/R_i \approx r_s$ faible. Pour les mesures, les branchements à l'oscilloscope (non représentés) sont les suivants : la tension $u_1(t)$ aux bornes du GBF est observée sur la voie 1, et la tension $u_2(t)$ aux bornes du condensateur de gauche sur la voie 2.

La figure 1(b) montre une vue d'ensemble de l'expérience. Les signaux observés à l'oscilloscope sont ceux d'une expérience en régime sinusoïdal forcé (cf. § 3 suivant).

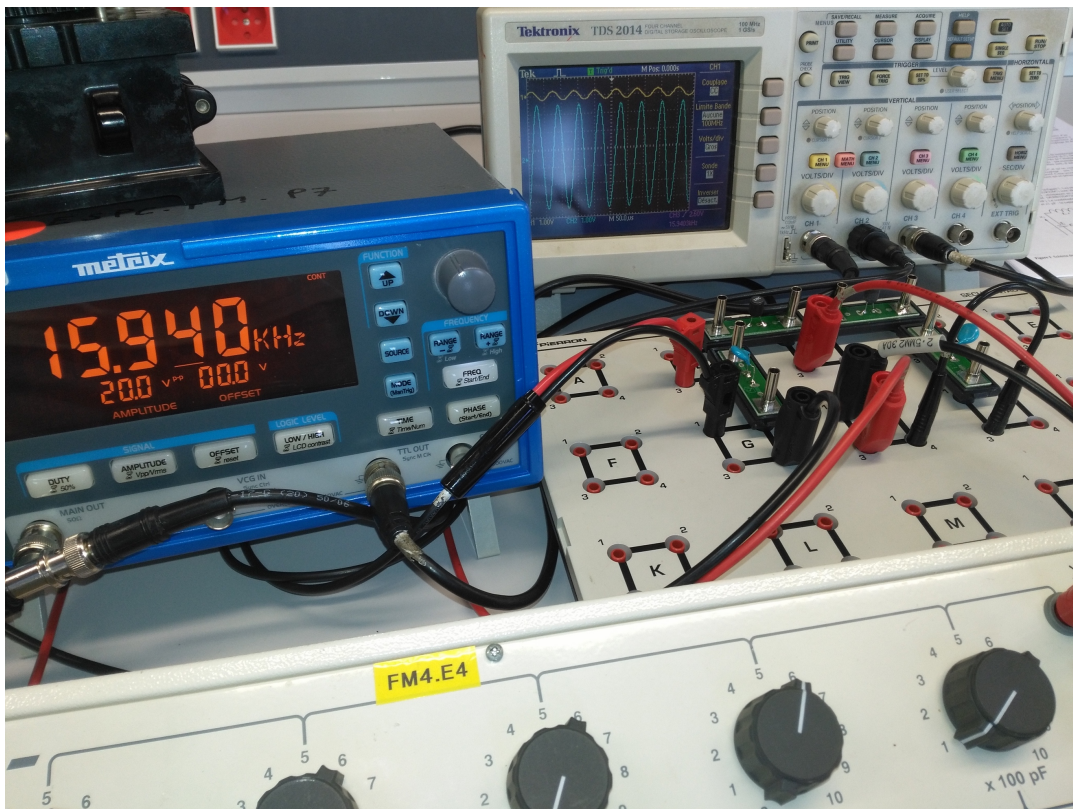


Figure 1(b) Vue d'ensemble de l'expérience. Les deux condensateurs C (petits disques bleus) et les deux inductances L (petits cylindres noirs) sont dans des supports sur la plaque blanche à trous, devant l'oscilloscope ; le condensateur de couplage est au premier plan (en vue partielle), réglé sur $\chi = 6,1$ nF. En haut à gauche, le bloc noir au-dessus du GBF est la résistance r_s . Ici, une résonance à 15,94 kHz est observée (cf. § 3) ; sur l'écran de l'oscilloscope, la trace supérieure jaune est la tension $u_1(t) \approx e'(t)$ aux bornes du GBF, et la trace inférieure bleue la tension $u_2(t)$ aux bornes du condensateur C de gauche (les deux voies ont le même gain de 1 volt par carreau).

3. DOUBLE RÉSONANCE

Une expérience de résonance est d'abord réalisée. La f.é.m. $e(t)$ étant sinusoïdale d'amplitude 10 V, la tension $u_2(t)$ est visualisée à l'oscilloscope. Lorsque la fréquence f du GBF est balayée, deux résonances de l'amplitude de $u_2(t)$ peuvent être observées, qui correspondent aux deux modes propres d'oscillation du système. La figure 2 montre cette double résonance, aux fréquences mesurées $f_1 = 15,94 \pm 0,03$ kHz et $f_2 = 24,97 \pm 0,03$ kHz pour une capacité de couplage $\chi = 6,1$ nF ; les points expérimentaux représentent la valeur efficace U_2^{eff} de $u_2(t)$ pour plusieurs valeurs de f , et la ligne continue est un ajustement suivant la théorie développée dans l'annexe. Durant l'expérience, la tension $u_1(t)$ aux bornes du GBF a conservé une valeur efficace constante, grâce à la faible valeur de r_s [6,7,24] (on mesure $U_1^{eff} = 0,30$ V, d'où $r_s \approx 2 \Omega$).

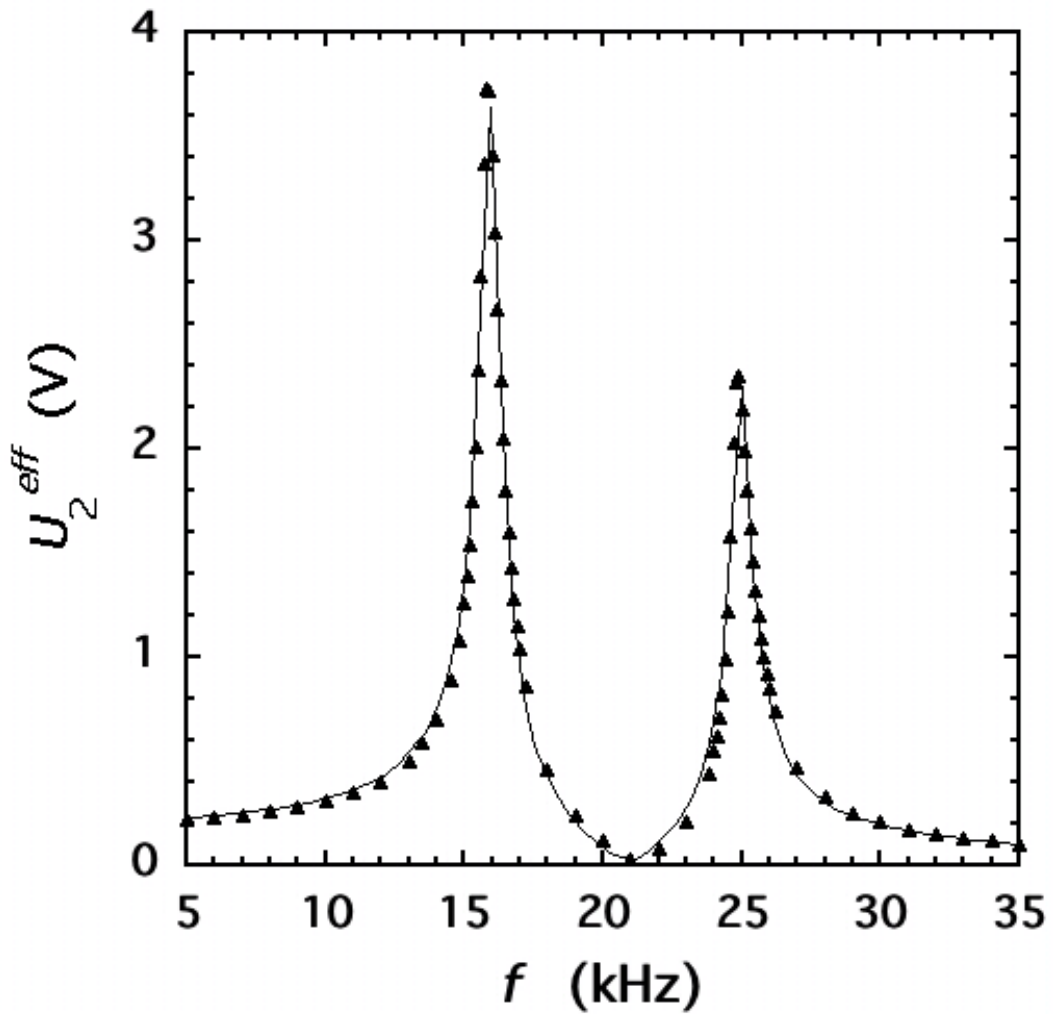


Figure 2 Valeur efficace U_2^{eff} de la tension $u_2(t)$ en fonction de la fréquence f du GBF, pour $\chi = 6,1$ nF. Les triangles noirs sont des points expérimentaux. La ligne continue est un ajustement théorique (cf. annexe).

En modifiant la capacité de couplage χ , on constate que la résonance à la fréquence basse f_1 reste immobile, tandis que la résonance à la fréquence haute f_2 se déplace vers les plus grandes valeurs lorsque χ décroît. D'après la théorie développée dans l'annexe, les fréquences f_1 et f_2 des deux modes propres d'oscillation possèdent les expressions suivantes :

$$f_1 = f_0 = 1/2\pi(LC)^{1/2} \quad \text{et} \quad f_2 = f_0 (1 + 2C/\chi)^{1/2} .$$

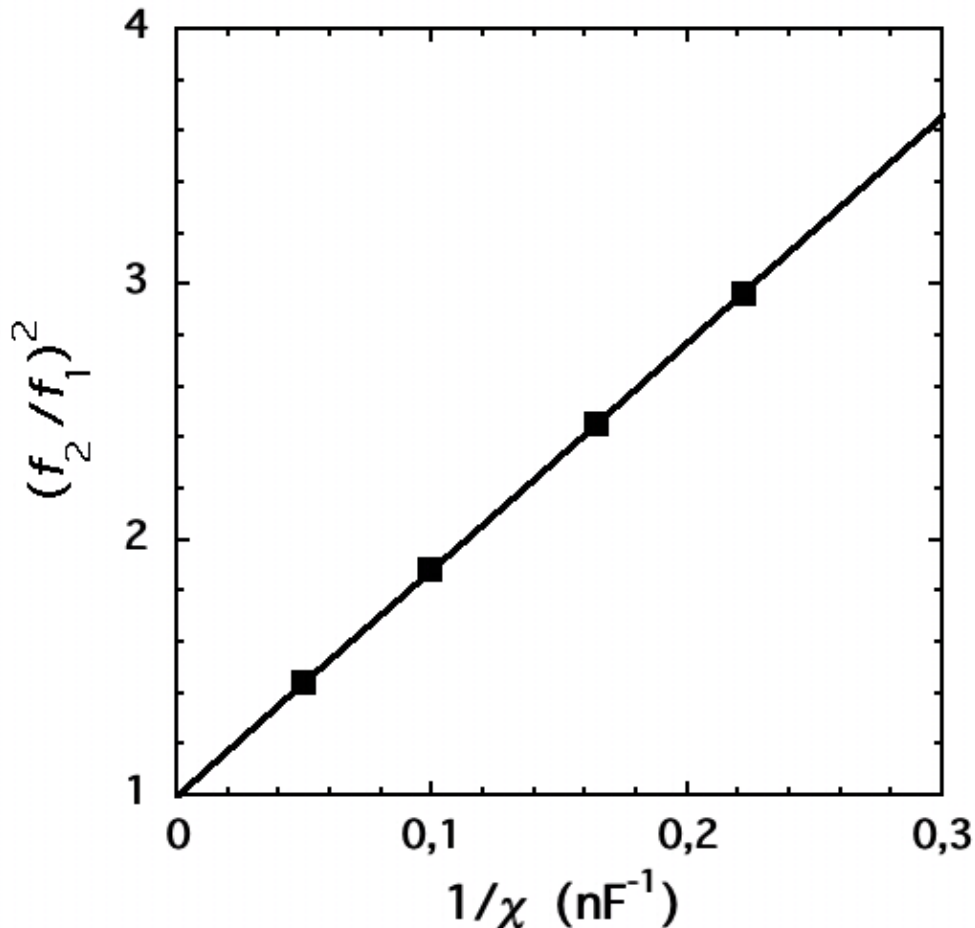


Figure 3 Représentation de $(f_2/f_1)^2$ en fonction de $1/\chi$. Les carrés noirs sont des points expérimentaux. La ligne continue est un ajustement en $1 + p/\chi$, qui fournit $p = 8,865 \pm 0,018$ nF.

Les fréquences de résonance f_1 et f_2 ont été pointées pour quatre valeurs de la capacité de couplage χ . La figure 3 représente $(f_2/f_1)^2$ en fonction de $1/\chi$. Comme attendu, les points expérimentaux sont alignés sur une droite passant par $1/\chi = 0$, $(f_2/f_1)^2 = 1$. La pente de cette droite est $p = 8,865 \pm 0,018$ nF, d'où la détermination expérimentale de la capacité C :

$$C = p/2 = 4,43 \pm 0,01 \text{ nF} .$$

Cette valeur correspond bien aux capacités mesurées des condensateurs de l'expérience (cf. § 2).

4. BATTEMENTS

Dans un second temps, des battements sont recherchés entre les deux modes propres d'oscillation du système, dans le régime où les deux résonateurs LC sont faiblement couplés ; la capacité de couplage est alors fixée à $\chi = 30,1$ nF. La f.é.m. $e(t)$ est en forme de créniaux d'amplitude 10 V et de fréquence 200 Hz.

La figure 4 est une copie d'écran de l'oscilloscope. Sur la voie 2, on observe la tension $u_2(t)$ aux bornes du condensateur de gauche : des battements sont clairement visibles. À l'aide des curseurs temporels, leur période est estimée à $(1,58 \text{ ms})/3,5 = 451,4 \pm 2,9 \mu\text{s}$, d'où une fréquence des battements de $f_b = 2215 \pm 14$ Hz.

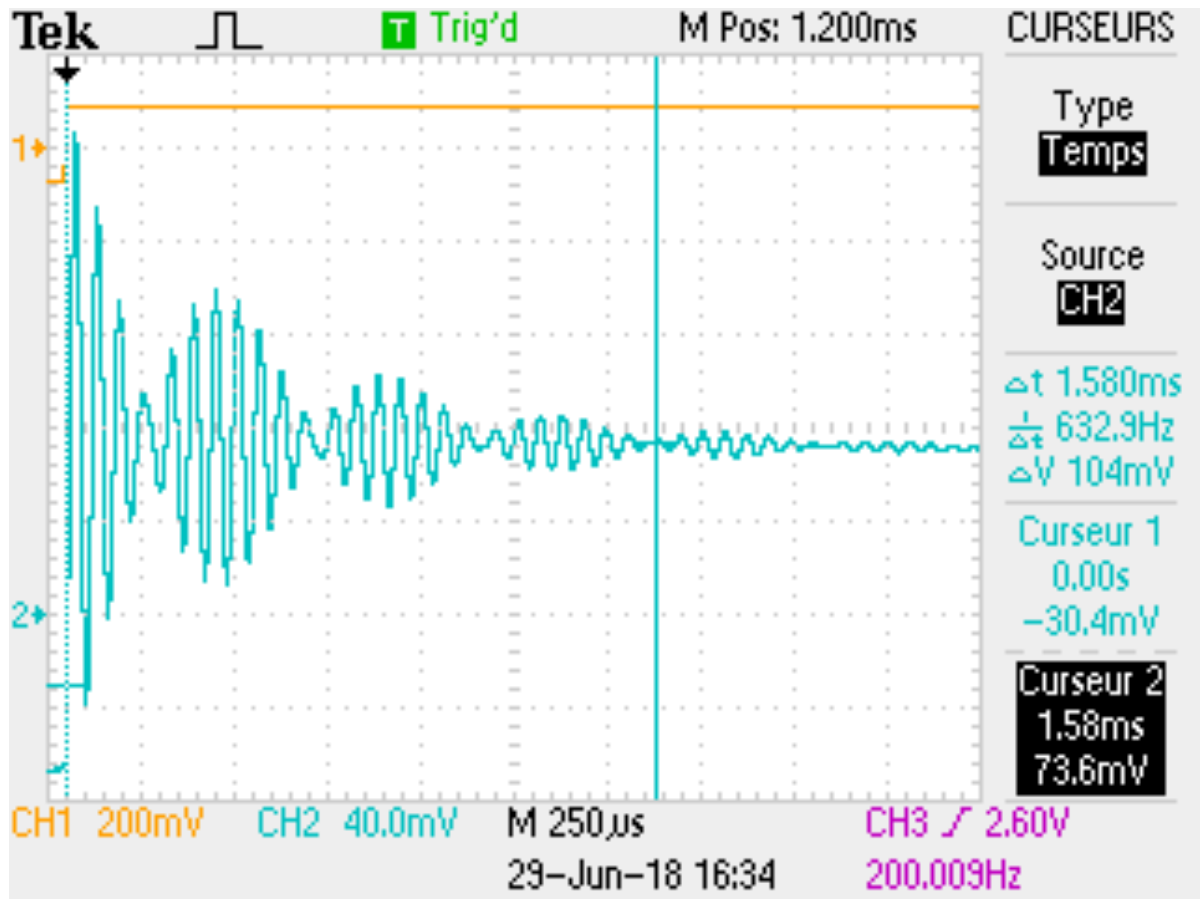


Figure 4 Copie d'écran de l'oscilloscope, lors de l'expérience de battements ; $\chi = 30,1$ nF. La voie 1 montre la tension $u_1(t) \approx e'(t)$ aux bornes du GBF, et la voie 2 la tension $u_2(t)$ aux bornes du condensateur de gauche. Les deux curseurs temporels verticaux permettent de mesurer la durée $1,58 \pm 0,01$ ms de 3,5 battements, d'où $f_b = 2215 \pm 14$ Hz.

En théorie (cf. annexe), la fréquence des battements est égale à la différence des fréquences des deux modes propres d'oscillation :

$$f_b = f_2 - f_1 = f_0 [(1 + 2C/\chi)^{1/2} - 1] .$$

En utilisant les paramètres $f_1 = f_0 = 15,94 \pm 0,03$ kHz et $2C = 8,865 \pm 0,018$ nF extraits de l'expérience de résonance (cf. § 3), et la valeur $\chi = 30,1$ nF de la capacité de couplage, supposée exacte, on calcule $f_b = 2196 \pm 8$ Hz. Cette valeur calculée de f_b est en accord avec celle mesurée dans l'expérience (cf. figure 4).

5. CONCLUSION

L'expérience ici analysée de deux oscillateurs LC couplés par un condensateur est aisée à mettre en œuvre. Le système étudié est analogue à celui de deux oscillateurs mécaniques ou acoustiques couplés élastiquement [4] ; il est non seulement approprié pour des démonstrations de double résonance ou de battements dans un système de deux oscillateurs couplés, mais il permet aussi des exploitations quantitatives faciles.

On peut mentionner, pour finir, les possibilités d'autres types de couplage entre deux résonateurs LC (en dehors du couplage par induction mutuelle cité dans l'introduction) : le condensateur de couplage χ peut être disposé différemment [19], ou une inductance peut être mise à la place du condensateur χ de la figure 1(a) [20,21,23]. Des expériences sur de tels systèmes ne semblent pas, elles non plus, être documentées...

6. ANNEXE

a) Équations couplées en $q_1(t)$ et $q_2(t)$

En notant $q_1(t)$ la charge électrique sur le condensateur de gauche, $q_2(t)$ celle sur celui de droite, et $Q(t)$ celle sur celui de couplage [cf. figure 1(a)], la loi des mailles fournit les deux équations

$$L di_1/dt + r i_1 + q_1/C = Q/\chi + e'(t) \quad \text{et} \quad L di_2/dt + r i_2 + q_2/C = Q/\chi,$$

où l'on a utilisé les courants $i_1 = dq_1/dt$ et $i_2 = dq_2/dt$ (la résistance r_s est négligée). La conservation de la charge électrique impose la relation $Q + q_1 + q_2 = 0$ (qui contient la loi des nœuds $dQ/dt + i_1 + i_2 = 0$). Par élimination de $Q(t)$, on obtient les deux équations couplées régissant l'évolution temporelle des charges $q_1(t)$ et $q_2(t)$:

$$d^2q_1/dt^2 + \gamma dq_1/dt + (\omega_0^2 + \omega_c^2) q_1 = -\omega_c^2 q_2 + e'(t)/L$$

$$d^2q_2/dt^2 + \gamma dq_2/dt + (\omega_0^2 + \omega_c^2) q_2 = -\omega_c^2 q_1,$$

en posant $\omega_0 = 1/(LC)^{1/2}$ et $\gamma = r/L$, et en appelant $\omega_c = 1/(L\chi)^{1/2}$ la pulsation caractérisant le couplage.

La présence du couplage entre les deux oscillateurs LC a ainsi deux effets : (i) la pulsation propre des oscillateurs est décalée de ω_0 à $(\omega_0^2 + \omega_c^2)^{1/2}$; (ii) il apparaît le terme exciteur $-\omega_c^2 q_2(t)$ [resp. $-\omega_c^2 q_1(t)$] de l'évolution de $q_1(t)$ [resp. de $q_2(t)$]. Les deux oscillateurs LC perdent donc leur individualité pour former ensemble un système à deux degrés de liberté $q_1(t)$ et $q_2(t)$. On peut noter que les deux équations ci-dessus montrent un couplage élastique entre $q_1(t)$ et $q_2(t)$; elles sont semblables à celles qui sont rencontrées dans un système de deux masses liées par un ressort, ou de deux résonateurs acoustiques de Helmholtz couplés [4].

b) Modes propres d'oscillation

La solution des équations différentielles couplées en $q_1(t)$ et $q_2(t)$ (cf. § a) s'obtient aisément en utilisant les fonctions annexes $D(t) = q_1(t) - q_2(t)$ et $S(t) = q_1(t) + q_2(t)$, qui suivent deux équations découplées :

$$d^2D/dt^2 + \gamma dD/dt + \omega_0^2 D = e'(t)/L$$

$$d^2S/dt^2 + \gamma dS/dt + (\omega_0^2 + 2\omega_c^2) S = e'(t)/L.$$

En faisant $e'(t) = 0$ dans ces équations, on obtient immédiatement les deux *modes propres d'oscillation* :

- le mode de basse pulsation est à $\omega_1 = \omega_0$, avec $S(t) = 0$, c'est-à-dire $q_2(t) = -q_1(t)$ [donc $Q(t) = 0$] ;

- le mode de haute pulsation est à $\omega_2 = (\omega_0^2 + 2\omega_c^2)^{1/2}$, avec $D(t) = 0$, c'est-à-dire $q_2(t) = q_1(t)$.

De manière générale [$e'(t) = 0$ ou $e'(t) \neq 0$], les évolutions temporelles de $q_1(t)$ et $q_2(t)$ sont les superpositions linéaires suivantes des deux fonctions $D(t)$ et $S(t)$: $q_1(t) = [S(t) + D(t)]/2$ et $q_2(t) = [S(t) - D(t)]/2$.

c) Régime sinusoïdal forcé

En régime sinusoïdal forcé à la fréquence $f = \omega/2\pi$, $e'(t) = e_0 \cos \omega t = e_0 \operatorname{Re}\{\exp(j\omega t)\}$ (avec $j^2 = -1$) et on note $q_1(t) = \operatorname{Re}\{A_1 \exp(j\omega t)\}$, $q_2(t) = \operatorname{Re}\{A_2 \exp(j\omega t)\}$, $D(t) = \operatorname{Re}\{\Delta \exp(j\omega t)\}$ et $S(t) = \operatorname{Re}\{\Sigma \exp(j\omega t)\}$. Des équations du § b précédent, on déduit

$$\Delta = (e_0/L) / [\omega_1^2 - \omega^2 + j\gamma\omega] \quad \text{et} \quad \Sigma = (e_0/L) / [\omega_2^2 - \omega^2 + j\gamma\omega],$$

puis $A_1 = [\Sigma + \Delta]/2$ et $A_2 = [\Sigma - \Delta]/2$. L'amplitude complexe U_2 de la tension $u_2(t) = \operatorname{Re}\{U_2 \exp(j\omega t)\}$ aux bornes du condensateur de gauche [cf. figure 1(a)] prend alors l'expression suivante :

$$U_2 = A_1/C = e_0 \omega_0^2 (\omega_0^2 + \omega_c^2 - \omega^2 + j\gamma\omega) / [\omega_1^2 - \omega^2 + j\gamma\omega][\omega_2^2 - \omega^2 + j\gamma\omega].$$

On en déduit l'amplitude des oscillations de la tension $u_2(t)$:

$$|U_2| = e_0 \omega_0^2 [(\omega_0^2 + \omega_c^2 - \omega^2)^2 + \gamma^2 \omega^2]^{1/2} / [(\omega_0^2 - \omega^2)^2 + \gamma^2 \omega^2]^{1/2} [(\omega_0^2 + 2\omega_c^2 - \omega^2)^2 + \gamma^2 \omega^2]^{1/2}.$$

Cette expression a été utilisée au § 3 pour ajuster les points expérimentaux de l'expérience de résonance, cf. figure 2. Cet ajustement conduit aux valeurs suivantes :

$$f_0 = f_1 = \omega_0/2\pi = 15,92 \pm 0,01 \text{ kHz} ,$$

$$\omega_c/2\pi = 13,58 \pm 0,01 \text{ kHz}$$

$$(\text{d'où } f_2 = \omega_2/2\pi = 24,95 \pm 0,01 \text{ kHz}) ,$$

$$\text{et } \gamma/2\pi = 0,65 \pm 0,01 \text{ kHz} .$$

Comme $\gamma \ll \omega_0$, les résonances se produisent en $f=f_1=f_0$ et en $f=f_2$, avec une excellente approximation.

De $\gamma \approx 4,1 \cdot 10^3$ rad/s, on déduit la valeur de la résistance $r = \gamma L \approx 90 \Omega$. Cette valeur de r est notablement plus élevée que celle mesurée en continu (60Ω environ, cf. § 2). Cela s'explique par l'augmentation de la résistance d'une inductance avec la fréquence [7,25-28]. En toute rigueur, il aurait fallu tenir compte de cette dépendance dans l'ajustement de la figure 2, mais on s'en est abstenu ici.

d) Battements

Lorsque la f.é.m. $e'(t)$ est un échelon entre $-e_0$ et $+e_0$ à la date $t = 0$, la résolution des équations du § b fournit, sous l'hypothèse $\gamma \ll \omega_0$ de faible amortissement :

$$D(t \geq 0) = (e_0/L\omega_1^2) [1 - 2\exp(-\gamma t/2)\cos\omega_1 t] \quad \text{et} \quad S(t \geq 0) = (e_0/L\omega_2^2) [1 - 2\exp(-\gamma t/2)\cos\omega_2 t] .$$

Dans une situation de couplage faible ($\omega_c \ll \omega_0$), on peut écrire $e_0/L\omega_2^2 \approx e_0/L\omega_1^2$, et la tension aux bornes du condensateur de gauche [cf. figure 1(a)] prend l'expression (pour $t \geq 0$) :

$$u_2(t) = q_1(t)/C = [S(t)+D(t)]/2C \approx e_0 [1 - 2\exp(-\gamma t/2)\cos(\omega_b t/2)\cos\omega_m t] ,$$

où $\omega_m = (\omega_1 + \omega_2)/2$ ($\sim \omega_0$) est la moyenne de ω_1 et ω_2 , et où $\omega_b = \omega_2 - \omega_1$ est la pulsation des battements.

Au § 4, on a vérifié que la fréquence mesurée des battements correspondait bien à la différence des fréquences des modes propres d'oscillation : $f_b = f_2 - f_1$. Cependant, il est plus délicat de parvenir à distinguer la fréquence $f_m = (f_1 + f_2)/2 = f_0[(1+2C/\chi)^{1/2} + 1]/2 \approx 17,0$ kHz des oscillations rapides, de $f_0 = f_1 \approx 15,9$ kHz : sur le premier fuseau entier de la figure 4, on mesure avec les curseurs $5/f_m \approx 295 \mu\text{s}$, d'où $f_m \approx 16,9$ kHz.

Par ailleurs, on peut calculer la tension aux bornes du condensateur de droite [cf. figure 1(a)] :

$$q_2(t)/C = [S(t)-D(t)]/2C \approx 2e_0 \exp(-\gamma t/2)\sin(\omega_b t/2)\sin\omega_m t .$$

Ainsi, lorsque l'amplitude des battements est maximale sur le condensateur de gauche [$|\cos(\omega_b t/2)| \approx 1$], les battements sur le condensateur de droite ont une amplitude minimale [$|\sin(\omega_b t/2)| \approx 0$], et *vice versa* : la fréquence des battements est donc la fréquence d'échange de l'énergie électromagnétique entre les deux oscillateurs LC faiblement couplés. Expérimentalement, il est possible d'observer la tension aux bornes du condensateur de droite, en utilisant un transformateur d'isolement ou un oscilloscope à entrées différentielles [la masse du montage se situe en bas à gauche du schéma électrique de la figure 1(a)].

BIBLIOGRAPHIE

- [1] M. Benarroche, « À propos d'oscillateurs couplés », *Bull. Un. Phys.* n° 685, p. 1001-1008, juin 1986.
- [2] R. Givens, O. F. de Alcantara Bonfim, and R. B. Ormond, « Direct observation of normal modes in coupled oscillators », *Am. J. Phys.* 71(1), p. 87-90, january 2003.
- [3] J. C. Castro-Palacio, L. Velázquez-Abad, F. Giménez, and J. A. Monsoriu, « A quantitative analysis of coupled oscillations using mobile accelerometer sensors », *Eur. J. Phys.* 34, p. 737-744, april 2013.
- [4] F. Bernardot, J. Bruneaux et J. Matricon, « Un archétype d'oscillateur : le résonateur acoustique de Helmholtz », *Bull. Un. Phys.*, vol. 96, n° 845(1), p. 1055-1077, juin 2002.
- [5] T. Arane, A. K. R. Musalem, and M. Fridman, « Coupling between two singing wineglasses », *Am. J. Phys.* 77(11), p. 1066-1067, november 2009.

- [6] J.-M. Berthelot, « Étude de circuits couplés », *Bull. Un. Phys.* n° 562, p. 563-579, février 1974.
- [7] G. Hansen, O. Harang, and R. J. Armstrong, « Coupled oscillators: A laboratory experiment », *Am. J. Phys.* 64(5), p. 656-660, may 1996.
- [8] C. de Izarra et O. Vallée, « Pendules couplés : étude des fréquences propres par analyse de Fourier », *Bull. Un. Phys.*, vol. 87, n° 759(1), p. 1549-1558, décembre 1993.
- [9] R. Duffait, « Étude expérimentale des oscillateurs mécaniques », *Bull. Un. Prof. Phys. Chim.*, vol. 98, n° 867(1), p. 1307-1338, octobre 2004.
- [10] A. Gibaud et T. Gibaud, « Étude théorique et expérimentale de pendules pesants couplés : modes normaux de vibration », *Bull. Un. Prof. Phys. Chim.*, vol. 101, n° 894, p. 577-586, mai 2007.
- [11] V. Picciarelli and R. Stella, « Coupled pendulums: a physical system for laboratory investigations at upper secondary school », *Phys. Educ.* 45(4), p. 402-408, July 2010.
- [12] A. Denis, « Le transformateur », *Bull. Un. Phys.* n° 709, p. 1263-1279, décembre 1988.
- [13] L. Lasne, F. Mussaute, K. Krieger et A. Farah, « Étude des bobines couplées et transmission d'énergie à distance sous condition de résonance », *Bull. Un. Prof. Phys. Chim.*, vol. 103, n° 915, p. 659-676, juin 2009.
- [14] D. Billerey, C. Terrier et A. Hadni, « Mouvements pendulaires et vibrations moléculaires », *Bull. Un. Phys.* n° 629(1), p. 416-425, décembre 1980.
- [15] D. Flieller et H. Magoni, « Synchronisation de deux oscillateurs couplés », *Bull. Un. Phys.*, vol. 93, n° 815(2), p. 65-92, juin 1999.
- [16] M. Gerl, « Systèmes à deux états », *Bull. Un. Phys.* n° 574, p. 905-938, mai 1975.
- [17] C. L. Garrido Alzar, M. A. G. Martinez, and P. Nussenzveig, « Classical analog of electromagnetically induced transparency », *Am. J. Phys.* 70(1), p. 37-41, January 2002.
- [18] L. Novotny, « Strong coupling, energy splitting, and level crossings: A classical perspective », *Am. J. Phys.* 78(11), p. 1199-1202, November 2010.
- [19] Č. Kodejska, O. Lepil, and H. Sedláčková, « Coupled oscillators: interesting experiments for high school students », *Phys. Educ.* 53, p. 045021 (8pp), July 2018.
- [20] P. Fleury, J.-P. Mathieu *Courants alternatifs, ondes hertziennes* (Eyrolles, 4^e éd. 1969), p. 140-143.
- [21] J.-M. Donnini, L. Quaranta, D. Aubert, R. Payan, P. Renucci *Dictionnaire de physique expérimentale – Tome IV : l'électricité* (Pierron, 1996), p. 111-112.
- [22] R. Journeaux *Travaux pratiques de physique – Électricité, électronique, optique* (De Boeck, 1998), p. 48-49.
- [23] J.-P. Mathieu, A. Kastler, P. Fleury *Dictionnaire de physique* (Masson et Eyrolles, 1983), p. 367.
- [24] R. Keravec, « Circuit RLC – résonance, wobulation », *Bull. Un. Phys.* n° 727(1), p. 1033-1046, octobre 1990.
- [25] S. Zimmermann, « Facteur de surtension et résistance apparente d'une bobine en basse fréquence », *Bull. Un. Phys.* n° 471, p. 638-646, juillet-août 1963.
- [26] J.-M. Laugier, « Étude expérimentale des résistances dans un circuit RLC », *Bull. Un. Phys.* vol. 85, n° 738, p. 1357-1368, novembre 1991.
- [27] C. Kovacic, « Résistance d'un circuit R.L.C. », *Bull. Un. Phys.*, vol. 85, n° 738, p. 1369-1378, novembre 1991 ; C. Kovacic, « Effet de peau dans une bobine », *Bull. Un. Phys.*, vol. 85, n° 738, p. 1379-1397, novembre 1991.
- [28] M. Krob, « Effet de peau dans une bobine – Modélisation – Bilan énergétique d'un circuit R-L-C série », *Bull. Un. Phys.*, vol. 95, n° 830(2), p. 149-174, janvier 2001.

REMERCIEMENTS

Les auteurs remercient chaleureusement Jérôme JOVET et Yves CHANTEUX pour leurs contributions aux expériences, et de surcroît ce dernier pour la mise à disposition d'une (petite) partie de sa vaste collection des matériels expérimentaux des préparations au CAPES et à l'Agrégation interne de physique-chimie – matériels bichonnés continûment toute l'année –.