



**HAL**  
open science

## Alimentation d'un Système de Dégivrage Piézoélectrique Avionique

Modar Jomaa, Pierre-Etienne Lévy, Dejan Vasic, François Costa, Marwan Ali

► **To cite this version:**

Modar Jomaa, Pierre-Etienne Lévy, Dejan Vasic, François Costa, Marwan Ali. Alimentation d'un Système de Dégivrage Piézoélectrique Avionique. JCGE 2022, Jun 2022, Croisic, France. hal-03978638

**HAL Id: hal-03978638**

**<https://hal.science/hal-03978638v1>**

Submitted on 22 May 2024

**HAL** is a multi-disciplinary open access archive for the deposit and dissemination of scientific research documents, whether they are published or not. The documents may come from teaching and research institutions in France or abroad, or from public or private research centers.

L'archive ouverte pluridisciplinaire **HAL**, est destinée au dépôt et à la diffusion de documents scientifiques de niveau recherche, publiés ou non, émanant des établissements d'enseignement et de recherche français ou étrangers, des laboratoires publics ou privés.

# Alimentation d'un Système de Dégivrage Piézoélectrique Avionique

Modar JOMAA <sup>(1)(2)</sup>, Pierre-Étienne LÉVY <sup>(1)</sup>, François COSTA <sup>(1)</sup>, Dejan VASIC <sup>(1)</sup>, Marwan ALI <sup>(2)</sup>

(1) Laboratoire SATIE de l'École Normale Supérieure de Paris-Saclay, (2) Safran Tech Saclay

[modar.jomaa@ens-paris-saclay.fr](mailto:modar.jomaa@ens-paris-saclay.fr), [modar.jomaa@safrangroup.com](mailto:modar.jomaa@safrangroup.com)

**RÉSUMÉ** – Les actionneurs piézoélectriques sont largement utilisés dans des applications bien variées, allant du découpage, soudage, nettoyage..., aux applications biomédicales telle que l'injection des médicaments. Une nouvelle application de ces actionneurs proposé ici est le dégivrage piézoélectrique avionique.

L'alimentation de l'actionneur piézoélectrique pose un défi majeur du fait de son comportement capacitif sur quasiment toute sa plage fréquentielle, et surtout pour l'application de dégivrage qui nécessite une fréquence de fonctionnement très élevée. Une variété de topologie d'alimentation est présentée dans cet article dont un fut l'objet d'une conception au laboratoire. Le choix est basé sur la possibilité de varier la fréquence de pilotage, la commutation douce et la gestion de l'énergie réactive.

**MOTS-CLÉS** – Dégivrage avionique, actionneur piézoélectrique, onduleur résonant, onduleur à Modulation de Largeur d'Impulsion, commutation douce.

## 1. Introduction

Depuis les débuts de l'aéronautique, petit à petit l'énergie électrique prend une place de plus en plus importante dans les systèmes énergétiques embarqués. Ceci se traduit par la tendance de remplacer les systèmes non propulsifs (hydrauliques et pneumatiques) par des chaînes de conversion électromécaniques. Cette tendance rend les sous-systèmes plus performants, dynamiques et précis avec des délais de maintenance plus courts par rapport à un sous-système hydraulique. Parmi les systèmes visés par l'électrification, il y a le système de dégivrage. Il existe plusieurs méthodes de dégivrage qui varient selon la nature de l'énergie de conversion utilisées. On retrouve le flux d'air, les boudins, le système électrothermique ou ETIPS (Electro-thermal Ice Protection Systems), le fluide chimique et les systèmes électromécaniques (système électro-impulsif, système électromécanique expulsif et système piézoélectrique) [1].

Bien que certaines de ces méthodes de dégivrage soient certifiées et montées sur certains avions, elles restent très énergivores et pas adaptées pour tous types d'avion. La solution envisagée ici de dégivrage piézoélectrique semble être une alternative efficace et plus économique en coût, masse et encombrement.

Cette étude traite de l'alimentation d'un système de dégivrage piézoélectrique, dont l'objectif principal est de trouver une topologie de convertisseur statique adaptée aux actionneurs piézoélectriques.

## 2. Spécifications

### 2.1. Application : dégivrage piézoélectrique

Il s'agit de fixer des actionneurs piézoélectriques sur la face interne du bord d'attaque concerné et de les alimenter par secteur à l'aide d'une alimentation AC. Dans la littérature, on trouve plusieurs études qui ont été menées sur ce système de dégivrage avec différents types d'actionneurs piézoélectriques et sur des plages de fréquences variées. Il en existe deux architectures possibles, soit avec des patches piézoélectriques, soit avec des transducteurs piézoélectriques (Figure 1).



Figure 1 : Configuration d'un système de dégivrage piézoélectrique avec des patches nus et des transducteurs.

Une étude a été portée sur l'efficacité de dégivrage de ces deux architectures et a conclu que les transducteurs sont plus avantageux en terme de puissance consommée, défaillance mécanique (fracture au niveau des céramiques) et fatigue structurelle, et que le dégivrage est opérationnel au-delà de 20 kHz [2].

Afin d'améliorer la performance des actionneurs piézoélectriques et générer le signal d'alimentation désiré, il est primordial de connaître leur comportement physique. Le circuit équivalent le plus basique qui caractérise un actionneur piézoélectrique autour de sa fréquence de résonance est celui de Van Dyke. Dans ce modèle on identifie, la capacité statique  $C_s$  liée au comportement diélectrique du matériau piézoélectrique et une branche motionnelle ( $L_m$ ,  $C_m$ ,  $R_m$ ) qui représente le comportement vibratoire de la partie mécanique.

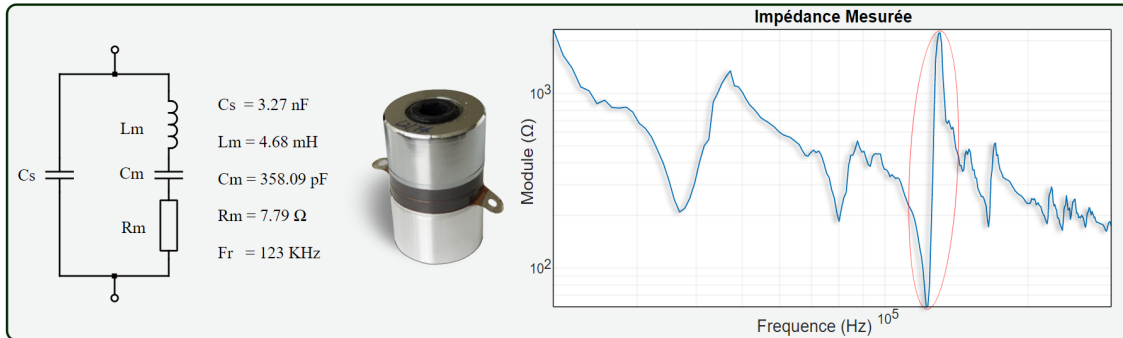


Figure 2 : Caractérisation du transducteur piézoélectrique par le modèle de Van Dyke autour de la résonance à 123 kHz .

Le transducteur a plusieurs modes de résonances, le mode choisi est celui dont l'impédance est minimale, ce qui correspond à la fréquence de résonance à 123 kHz. À cette fréquence-là, les paramètres du circuit électrique équivalent sont donnés dans la Figure 2.

## 2.2. Cahier des charges électrique

Il faut que les signaux en sortie du convertisseur respectent les normes avioniques (DO160) ce qui nécessitera souvent la mise en place des filtres CEM et des filtres dv/dt. Ainsi, une isolation galvanique est nécessaire entre le réseau et la charge connectée à travers des câbles de longueur de 2 mètres environ. L'énergie réactive due à la charge piézoélectrique est un élément important à prendre en compte lors du dimensionnement du convertisseur et des filtres en sortie. De plus, la tension vue par le transducteur doit être sinusoïdale afin de ne pas exciter plusieurs modes de ce dernier.

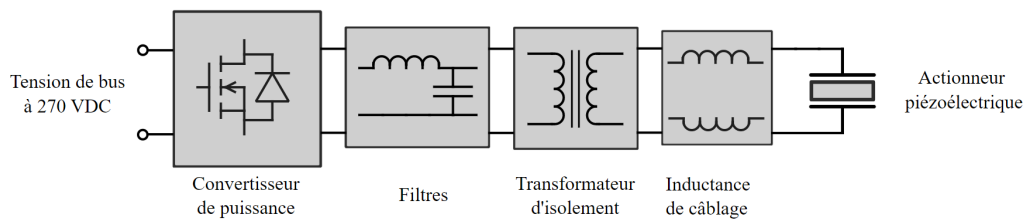


Figure 3 : Schéma bloc du système complet.

## 3. Choix topologique

### 3.1. Etat de l'art

Étant donné que le transducteur piézoélectrique a un comportement électrique sensible à la charge mécanique et à la température (impédance très variable en fonction de la fréquence), il est essentiel de prendre en compte quelques aspects lors de la conception de l'alimentation. Parmi ces aspects, on trouve la fréquence d'alimentation qui doit correspondre à la fréquence de résonance mécanique de l'actionneur vu qu'à cette fréquence on a une meilleure performance de ce dernier où la consommation d'énergie est réduite et le transfert de puissance est meilleur. Un autre aspect important, est la qualité de signal d'excitation qui joue un rôle important sur la performance du transducteur piézoélectrique et sa durée de vie [3].

À ce regard, plusieurs techniques sont proposées dans la littérature [4],[5],[6]. Les amplificateurs de puissance linéaires (A, B, AB, ...) sont utilisés pour alimenter des charges piézoélectriques vu qu'ils génèrent des signaux avec des taux de distorsions faibles. Cependant, ils ont un faible rendement et ils sont souvent volumineux et lourds. Par conséquent, les convertisseurs à découpage sont de plus en plus utilisés et dominent le marché du fait de leur bon rendement et de leur densité de puissance élevée.

Dans la littérature, on retrouve plusieurs travaux qui traitent l'alimentation des actionneurs piézoélectriques à l'aide des onduleurs. Les onduleurs résonants (LC ou LLC) et les onduleurs à Modulation de Largeur d'Impulsion (LC ou LLC)

sont les plus couramment utilisés. D'autres topologies ont été utilisées telles que l'onduleur NPC trois niveaux et l'onduleur de courant [7].

Les inconvénients principaux des onduleurs résonants sont le volume et le poids des éléments magnétiques du filtre résonant, et une variation très limitée de la fréquence de fonctionnement.

Afin de pallier à ces inconvénients, des onduleurs (LC ou LLCC) à commande de Modulation de Largeur d'Impulsion (MLI) ont été proposés [8]. Les inconvénients de la commande MLI sont toujours liés à la fréquence de découpage qui génère des pertes par commutation élevées et des contraintes CEM.

## 3.2. Topologies candidates

### 3.2.1. Onduleur de courant

Pour l'alimentation des actionneurs piézoélectriques, l'utilisation des filtres LC peut détériorer la performance du transducteur en déplaçant la fréquence de résonance. En effet, un actionneur piézoélectrique a un comportement capacitif sur quasiment toutes ses plages de fréquences et donc un onduleur de courant peut être une bonne solution pour alimenter le transducteur et avoir un effet favorable sur la performance de ce dernier.

Étant donné que le domaine d'application est l'aéronautique, l'onduleur sera alimenté par secteur à 270V à travers un hacheur abaisseur (Buck) qui va servir à maîtriser le courant d'entrée. Le schéma du convertisseur complet avec la charge piézoélectrique est illustré sur la Figure 4.

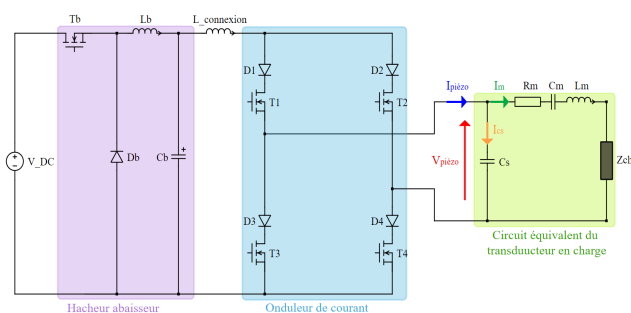


Figure 4 : Schéma du convertisseur complet avec sa charge.

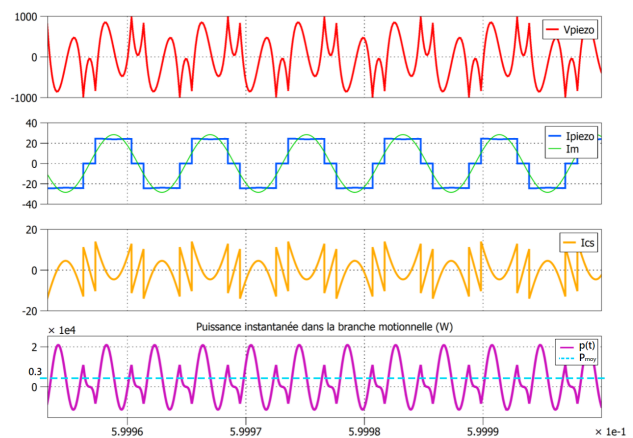


Figure 5 : Formes d'onde en sortie.

L'onduleur est commandé en pleine onde unipolaire à la fréquence de résonance mécanique du transducteur. À cette fréquence, l'impédance de la branche motionnelle a un comportement résistif réduisant le schéma équivalent du transducteur à un simple circuit  $R_m C_s$ . Vu que l'onduleur impose un courant carré et la branche motionnelle absorbe un courant  $I_m$  sinusoïdal, la capacité statique  $C_s$  absorbe la différence  $I_{cs}$  définissant la forme d'onde  $V_{piezo}$ . En effet, afin d'avoir une tension sinusoïdale, il faudrait mettre une inductance en parallèle avec la capacité statique  $C_s$  et de les piloter à leur propre fréquence de résonance. Cependant, cette inductance formera avec  $C_s$  une sorte de filtre passe-bande très sélectif ce qui limitera la plage de fréquence de fonctionnement en plus de l'atténuation très forte du fondamental du courant.

Au regard du cahier des charges qui impose une tension de sortie sinusoïdale, cette topologie ne sera pas retenue. De plus, avec l'ajout de l'inductance de câblage et le transformateur d'isolement, la charge vue par l'onduleur sera inductive provoquant un conflit des sources.

### 3.2.2. Convertisseur "résonant" avec récupération de l'énergie réactive

Le comportement capacitif des actionneurs piézoélectriques rend leur utilisation délicate vu que la puissance instantanée peut être beaucoup plus importante que la puissance active. De ce fait, les convertisseurs conventionnels intègrent une inductance qui est, dans la majorité des cas, lourde et volumineuse ce qui rend le système inadapté pour certaines applications et surtout l'aéronautique. Cette problématique a abouti à des nombreuses études dont l'objectif vise à l'optimisation du facteur de puissance [9],[10]. D'autre part, pour éviter un surdimensionnement des convertisseurs de puissance due aux pertes par commutation, des techniques de commutation à zéro de tension sont introduites [11]. Mais pour atteindre cet objectif, des inductances volumineuses sont employées.

À ce propos, et afin de pallier à ces inconvénients, une topologie consistant en l'ajout d'un circuit shunt auxiliaire sur un bras d'onduleur a retenu notre attention [12]. Le circuit est composé d'un bras de commutation et d'une petite inductance. Cette inductance n'est pas dans le chemin du flux de puissance principal et donc elle n'est pas dimensionnée en fonction de la fréquence de résonance de l'actionneur piézoélectrique.

Afin d'adapter cette structure à notre cas d'application, il faut que la tension de sortie soit bipolaire. Pour cela, la modification dans la Figure 6 a été proposée.

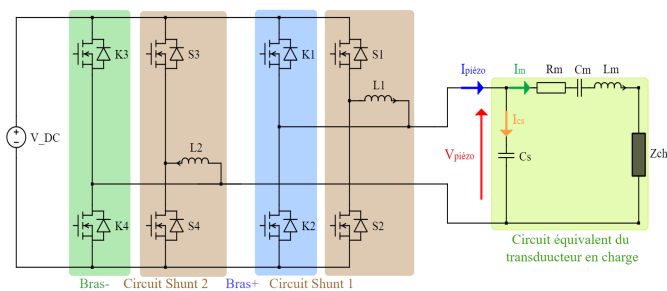


Figure 6 : Configuration en dupliquant la structure.

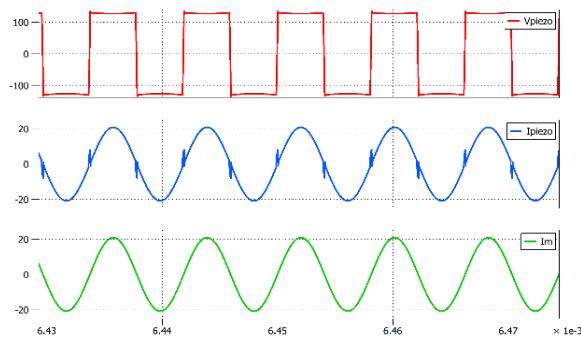


Figure 7 : Formes d'onde en sortie du convertisseur.

Cette structure nous permet de réaliser des commutations douces en ZVS au niveau des quatre cellules. Elle permet également de récupérer l'énergie réactive provenant de la capacité statique et ainsi augmenter le rendement du convertisseur.

Cependant, si l'on alimente le transducteur avec cette tension carrée, plusieurs modes seront excités à cause du contenu harmonique important, conduisant à un dégivrage inefficace et même un possible casse des céramiques piézoélectriques. Afin de régler ce problème, il faudra mettre en place un simple filtre passe-bas. Or, avec l'ajout de l'inductance de filtrage, on sort de la condition de la commutation ZVS qui dépend de la résonance entre  $(L_1 + L_2)$  et  $C_s$ . En effet, la subtilité de cette structure est que l'inductance du circuit shunt partage deux chemins pendant son cycle de fonctionnement : un chemin interne avec le bras auquel le circuit est associé et un chemin externe avec la charge. Ce partage de chemins impose un réajustement (élargissement) du temps mort avec tout ajout d'inductance (inductance de filtrage, inductance de câblage, inductance de fuite du transformateur d'isolement ...) impliquant une transmission peu optimale de la puissance vers la charge. De plus, le filtre atténuera le fondamental de la tension, vu que sa fréquence de résonance électrique sera mise un peu en amont de la fréquence de résonance mécanique du transducteur.

### 3.2.3. Onduleur de tension à circuit auxiliaire (ARCP)

Plusieurs topologies d'onduleur à commutation douce ont été introduites dans la littérature [13],[14],[15]. Le but d'utiliser ce type d'onduleur est de diminuer les pertes par commutation et également les interférences électromagnétiques que l'on trouve dans les onduleurs à commutation dure traditionnels. Selon le placement du circuit auxiliaire, les onduleurs à commutation douce se divisent en deux catégories : "Resonant Link Inverter (RLI)", et "Resonant Pole Inverter (RPI)". Les onduleurs "RPI" sont avantageux en terme surtension et sur-courant au niveau des interrupteurs et en terme de facilité de commande par rapport aux onduleurs "RLI".

L'exemple intéressant des onduleurs "RPI" est l'onduleur avec circuit résonant auxiliaire (ARCPI) [16],[17]. La topologie de cet onduleur, ainsi que ses formes d'ondes théoriques sont illustrées sur les Figure 8 Figure 9 respectivement.

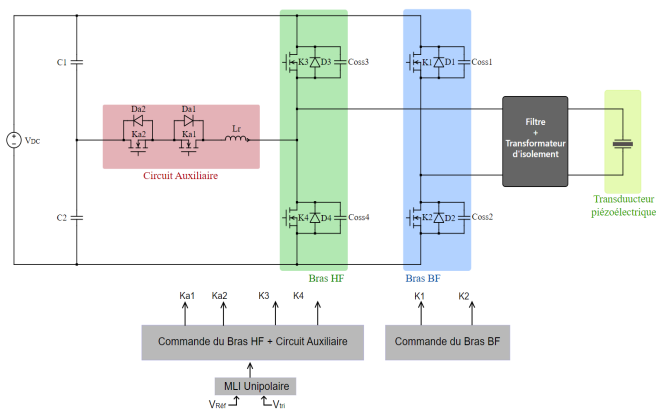


Figure 8 : Topologie de l'onduleur ARCPI.

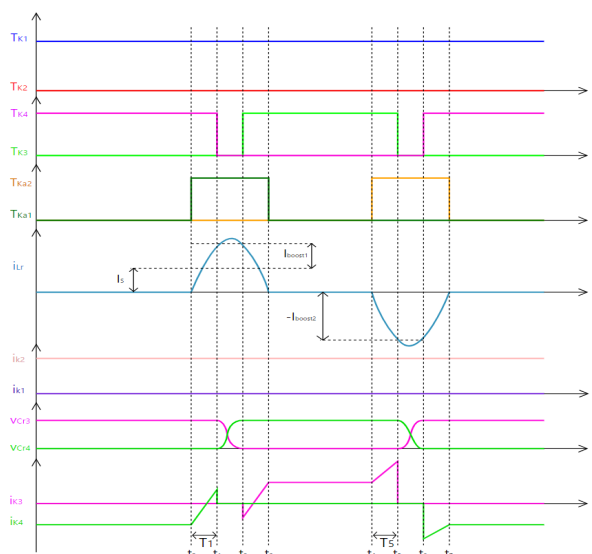


Figure 9 : Formes d'ondes théoriques.

L'onduleur est constitué de deux bras principaux et d'un circuit auxiliaire connecté à un pont diviseur capacitif. Dans le but de limiter le maximum possible les pertes ainsi que le nombre de composants, un bras sera commuté à Basse Fréquence (BF) synchronisé à la fréquence du transducteur et l'autre bras sera commuté à Haute Fréquence (HF) sur lequel se connecte le circuit auxiliaire. Ce circuit a pour rôle de charger et décharger les capacités parasites  $C_{oss}$  afin de faire commuter les transistors du bras HF à ZVS. Ainsi, la loi de commande du circuit auxiliaire implique une commutation à

zéro de courant (ZCS) de ses transistors. De plus, vu que le circuit auxiliaire n'est pas dans le chemin de transfert de puissance principal, le calibre en puissance de ses interrupteurs sera beaucoup plus petit que celui des interrupteurs principaux. La commande appliquée sera de la MLI unipolaire ce qui va réduire les harmoniques sur la tension de sortie.

**Dimensionnement de l'inductance résonante  $L_r$  :**

Afin d'atteindre des commutations douces en ZVS au niveau du bras HF, il faut que l'énergie stockée dans l'inductance résonante  $L_r$  soit suffisante pour charger et décharger les capacités parasites des transistors concernés. De ce fait, les conditions suivantes doivent être respectées :

$$\frac{V_{DC}}{2L_r} T_1 \geq I_{s_{max}} \quad \text{et} \quad \frac{V_{DC}}{2L_r} T_5 \geq I_{s_{max}} \tag{1}$$

Avec  $T_1 = t_1 - t_0$  et  $T_5 = t_5 - t_4$ . Ces deux intervalles de temps doivent être toujours inférieurs à  $D_{min}T_s$  et  $(1 - D_{max})T_s$ , où  $T_s$  et  $D$  sont la période de découpage et le rapport cyclique respectivement.

À partir des inégalités (1), l'inductance résonante  $L_r$  doit respecter :  $L_r \leq \frac{V_{DC} \cdot T_1 \cdot V_{s_{max}}}{4P_{s_{max}}}$  (2)

Avec  $P_{s_{max}} = \frac{1}{2} V_{s_{max}} I_{s_{max}}$ .

**Simulation :**

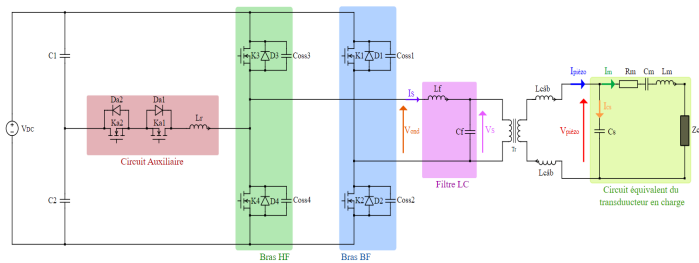


Figure 10 : Schéma complet du système.

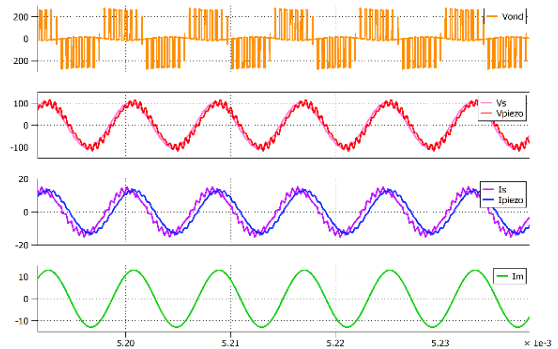


Figure 11 : Formes d'ondes en sortie de l'onduleur.

Le filtre en sortie de l'onduleur a été dimensionné de façon à avoir une ondulation de courant inférieure à 20% et une fréquence de coupure  $f_{LC} = f_{sw}/10$ , sachant que  $f_{sw} = 2 \text{ MHz}$ . Cela implique  $L_f = 8.5 \mu\text{H}$  et  $C_f = 76 \text{ nF}$ .

La simulation est faite en prenant en compte l'inductance de câblage ( $L_{c\text{ab}tot} = 2\mu\text{H}$ ). Comme illustré sur la Figure 11, nous obtenons des formes d'onde sinusoïdales avec un taux de distorsion harmonique (THD) de 13% pour la tension  $V_{piezo}$  aux bornes du transducteur et de 5% pour le courant de sortie  $I_s$ . Ainsi, on peut voir que les courants et les tensions sont quasiment en phase ce qui résulte en une énergie réactive très faible.

L'inductance de câblage crée une résonance avec la capacité statique  $C_s$  du transducteur autour de la fréquence de découpage. Cette résonance dégrade le fonctionnement du filtre conduisant à une atténuation faible et même une amplification de certaines harmoniques autour de cette fréquence ce qui explique les oscillations sur la tension  $V_{piezo}$ .

Remarque : Le choix du filtre de sortie n'est pas définitif.

**4. Conception des cartes PCB :**

Une maquette de l'onduleur ARCP a été conçu sur le logiciel Altium Designer. La maquette est composée de d'un circuit auxiliaire, de deux bras d'onduleur de chez GaN System et d'une carte mère.

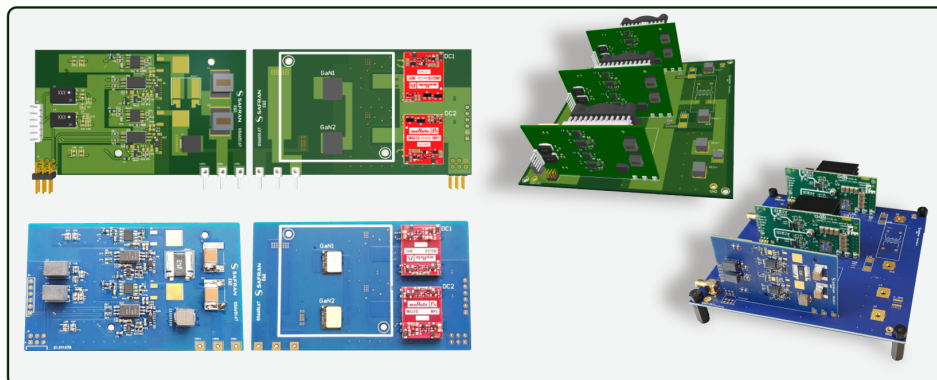


Figure 12 : Maquette de l'onduleur ARCP.

## 5. Conclusion et perspective

Dans le cadre du projet de l'avion plus électrique, dont cette étude fait partie, l'étude de différentes topologies de convertisseur pour actionneur piézoélectrique a été menée. Le choix final s'est porté sur l'onduleur ARCP en raison d'un certain nombre d'avantages qui sont ..... Une maquette du convertisseur est en cours de réalisation afin de valider expérimentalement les résultats de simulation. La commande sera implémentée dans un FPGA. Une première implémentation a été faite sur un DSP de chez Texas Instrument mais il s'est avéré limité en terme de fréquence de modulation.

La gestion de l'énergie réactive n'a pas non plus encore été traitée. Nous nous orientons, soit vers l'utilisation des filtres LLCC pour compenser l'énergie réactive, soit vers une solution hybride qui cherche à récupérer cette énergie et la renvoyer vers la source. Une étude CEM sera également faite une fois la validation expérimentale terminée.

## Références

- [1] Z. Goraj, « An Overview of the De-Icing and Anti-icing Technologies with Prospects for the Future », p. 11.
- [2] M. Budinger, V. Pommier-Budinger, G. Napias, et A. Costa da Silva, « Ultrasonic Ice Protection Systems: Analytical and Numerical Models for Architecture Tradeoff », *J. Aircr.*, vol. 53, no 3, p. 680-690, mai 2016.
- [3] Rongyuan Li, N. Frohleke, et J. Bocker, « LLC-PWM inverter for driving high-power piezoelectric actuators », in 2008 13th International Power Electronics and Motion Control Conference, Poznan, Poland, sept. 2008, p. 159-164.
- [4] K. Agbossou, J.-L. Dion, S. Carignan, M. Abdelkrim, et A. Cheriti, « Class D amplifier for a power piezoelectric load », *IEEE Trans. Ultrason. Ferroelectr. Freq. Control*, vol. 47, no 4, p. 1036-1041, juill. 2000.
- [5] H. L. Cheng, C. A. Cheng, C. C. Fang, et H. C. Yen, « Single-switch high power factor inverter for driving piezoelectric ceramic transducer », in 2009 International Conference on Power Electronics and Drive Systems (PEDS), Taipei, nov. 2009, p. 1571-1576.
- [6] Sai Chun Tang et G. T. Clement, « A harmonic cancellation technique for an ultrasound transducer excited by a switched-mode power converter », in 2008 IEEE Ultrasonics Symposium, Beijing, China, nov. 2008, p. 2076-2079.
- [7] S. M. R. Sadiyeh, M. R. Zolghadri, et J. Mahdavi, « Application of a current source inverter for a linear piezoelectric step motor drive », in 4th IEEE International Conference on Power Electronics and Drive Systems. IEEE PEDS 2001 - Indonesia. Proceedings (Cat. No.01TH8594), Denpasar, Indonesia, 2001, vol. 2, p. 892-897.
- [8] C. Kauczor et N. Frohleke, « Inverter topologies for ultrasonic piezoelectric transducers with high mechanical Q-factor », in 2004 IEEE 35th Annual Power Electronics Specialists Conference (IEEE Cat. No.04CH37551), Aachen, Germany, 2004, p. 2736-2741.
- [9] B. Ducharme, L. Garbuio, M. Lallart, D. Guyomar, G. Sebald, et J.-Y. Gauthier, « Nonlinear Technique for Energy Exchange Optimization in Piezoelectric Actuators », *IEEE Trans. Power Electron.*, vol. 28, no 8, p. 3941-3948, août 2013.
- [10] Y.-P. Liu et D. Vasic, « Small power step-up converter for driving flapping wings of the micro robotic insects », in 2012 IEEE Energy Conversion Congress and Exposition (ECCE), Raleigh, NC, USA, sept. 2012, p. 41-46.
- [11] Y. P. Liu, D. Vasic, et F. Costa, « Wideband ZVS half-bridge circuit for piezoelectric transformers with small inductance », *Electron. Lett.*, vol. 48, no 9, p. 523, 2012.
- [12] D. Vasic et F. Costa, « Energy recovery power supply for piezoelectric actuator », in IECON 2014 - 40th Annual Conference of the IEEE Industrial Electronics Society, Dallas, TX, USA, oct. 2014, p. 1440-1445.
- [13] D. M. Divan, « The resonant DC link converter-a new concept in static power conversion », *IEEE Trans. Ind. Appl.*, vol. 25, no 2, p. 317-325, avr. 1989.
- [14] D. C. Katsis, J.-Y. Choi, D. Boroyevich, et F. C. Lee, « Drive Cycle Evaluation of A Soft-Switched Electric Vehicle Inverter », p. 6.
- [15] J.-Y. Lim, J. Soh, et R.-Y. Kim, « An Improved Single-Phase Zero-Voltage Transition Soft-Switching Inverter with a Subtractive Coupled Inductor Auxiliary Circuit », in 2016 IEEE Vehicle Power and Propulsion Conference (VPPC), Hangzhou, China, oct. 2016, p. 1-6.
- [16] R. W. De Doncker et J. P. Lyons, « The auxiliary resonant commutated pole converter », in Conference Record of the 1990 IEEE Industry Applications Society Annual Meeting, Seattle, WA, USA, 1990, p. 1228-1235.
- [17] M.-C. Jiang, W.-S. Wang, H.-K. Fu, et K. Wu-Chang, « A novel single-phase soft-switching unipolar PWM inverter », in 8th International Conference on Power Electronics - ECCE Asia, Jeju, Korea (South), mai 2011, p. 2874-2879.