



HAL
open science

Trois sites à enclos fossoyés de la fin de l'âge du Fer : le Bois de Douvre (Montalzat), Larsou (Réalville) et Al Claus (Varen), (Tarn-et-Garonne). Première étude comparative dans leur contexte régional

Nicole Gangloff, Lionel Izac-Imbert, Didier Rigal

► To cite this version:

Nicole Gangloff, Lionel Izac-Imbert, Didier Rigal. Trois sites à enclos fossoyés de la fin de l'âge du Fer : le Bois de Douvre (Montalzat), Larsou (Réalville) et Al Claus (Varen), (Tarn-et-Garonne). Première étude comparative dans leur contexte régional. Michel Vaginay; Lionel Izac-Imbert. Les âges du Fer dans le Sud-Ouest de la France. Actes du XXVIIIe colloque international de l'Association française pour l'étude de l'âge du Fer (Toulouse, 20-23 mai 2004), 14/1, Fédération Aquitania, pp.345-384, 2007, Supplément Aquitania, 978-2-910763-07-7. hal-03973470

HAL Id: hal-03973470

<https://hal.science/hal-03973470>

Submitted on 9 Feb 2023

HAL is a multi-disciplinary open access archive for the deposit and dissemination of scientific research documents, whether they are published or not. The documents may come from teaching and research institutions in France or abroad, or from public or private research centers.

L'archive ouverte pluridisciplinaire **HAL**, est destinée au dépôt et à la diffusion de documents scientifiques de niveau recherche, publiés ou non, émanant des établissements d'enseignement et de recherche français ou étrangers, des laboratoires publics ou privés.



Distributed under a Creative Commons Attribution - NonCommercial - NoDerivatives 4.0 International License

Trois sites à enclos fossoyés de la fin de l'âge du Fer : le Bois de Douvre (Montalzat), Larsou (Réalville) et Al Claus (Varen), (Tarn-et-Garonne). Première étude comparative dans leur contexte régional

Nicole Gangloff, Lionel Izac-Imbert, Didier Rigal

RÉSUMÉ

Le site d'Al Claus (Varen, Tarn-et-Garonne) fait l'objet, depuis le milieu des années 90, d'une opération de fouille programmée qui a permis de mettre en évidence, pour la première fois en Midi-Pyrénées, un site à enclos fossoyé de la fin de l'âge du Fer.

À l'occasion des opérations archéologiques préventives liées à l'autoroute A20, en Quercy, ont pu être détectés et fouillés les sites de Larsou (Réalville, Tarn-et-Garonne) et du bois de Douvre (Montalzat, Tarn-et-Garonne) que l'on interprète aujourd'hui également comme des sites à enclos fossoyés de la fin de l'âge du Fer. Ces trois sites, inscrits dans un proche environnement font l'objet d'une présentation comparée à partir de leurs caractéristiques topographiques, des structures immobilières et des faciès de mobiliers.

MOTS-CLÉS

second âge du Fer, Haut-Empire, fossé, foyer, fosse, bâtiments

ABSTRACT

Excavations planned on the site of Al Claus (Varen, Tarn-et-Garonne) since the mid 1990s, have revealed, for the first time in Midi-Pyrénées region, a settlement surrounded by ditches dating from late Iron Age.

In the same way, preventive research anticipating the construction of the motorway A20 (Quercy), enabled to discover and then excavate two settlements surrounded by ditches: the sites of Larsou (Realville, Tarn-et-Garonne) and Le Bois de Douvre (Montalzat, Tarn-et-Garonne). The study of these three sites situated in the same area compares their topographies, structures and artefacts.

KEYWORDS

second Iron Age, early Empire, ditch, hearth, pit, buildings

1. PRÉSENTATION DES SITES ÉTUDIÉS

Le secteur d'implantation des trois sites étudiés correspond à la bordure sud-ouest du Massif central (fig. 1) dans une zone de contact entre trois grands ensembles géologiques que sont :

– à l'est, l'extrémité sud du Massif Central qui se caractérise par des roches cristallines du Primaire (schistes, granit, gneiss) ;

– à l'ouest, la partie terminale du bassin aquitain qui voit se dérouler depuis l'ouest une série de collines molassiques peu élevées (entre 50 m et 200 m) du Tertiaire (Lomagne) entrecoupées par de petites vallées d'orientation nord-sud, puis les plaines alluviales du Quaternaire (vallées de la Garonne, du Tarn, de l'Agout) bordées de terreforts et de plateaux caillouteux (Gaillacois) ;

– au nord et au nord-est, les plateaux calcaires (Jurassique) du Quercy (Causse de Gramat, Quercy Blanc) présentent des altitudes peu élevées (moins de 500 m en moyenne) et se raccordent aux terrains du Primaire via la faille du Villefranchois.

1.1. Le bois de Doure (Montalzat - 82)

1.1.1. Cadre géographique

Le site du bois de Doure est localisé à quelques kilomètres à l'est de Montalzat sur une terrasse molassique (altitude comprise entre 175 et 165 m) entre les ruisseaux de Doure et de sainte Victoire (fig. 2).

1.1.2. Historique de l'intervention

Le site¹ passe dans la tradition orale pour avoir à maintes reprises livré aux habitants de la commune des restes architecturaux antiques (fragments et bases de colonnes). En 1873, le répertoire archéologique de Devals mentionne au moins trois sites romains sur cette seule commune² d'où proviendraient des "marbres", "mosaïques", "monnaies", "sarcophages" pour ne citer que les découvertes les plus importantes. À cet égard il faut signaler l'existence à un kilomètre du site, sur la ferme du Bourel, d'un bas-relief incontestablement antique remployé en construction de façade et qui pourrait avoir appartenu à un sarcophage³. Menacé par les travaux de l'autoroute A20 au profit de laquelle la zone devait être transformée en aire de repos, le site a donné lieu sur un large périmètre à une série de sondages d'évaluation effectuée à la fin de l'année 1995⁴. Ceux-ci révélèrent d'une part un réseau de fossés associé à un nombre important de structures en creux protohistoriques dont certaines du type fosse à combustion et, d'autre part, les restes d'un bâtiment gallo-romain à proximité duquel des épandages localisés fournissaient un abondant mobilier céramique. En mai 1996, une campagne de fouille de sauvetage d'un mois⁵, financée par la société des autoroutes du Sud de la France, avec

1- Site n° 82 119 119 AH – cadastre : année 1994 section et parcelles : Zb – coordonnées Lambert : X : 535600 Y : 214900 Z : 170 m. propriétaire du terrain : autoroutes du Sud de la France (ASF).

2- À Montalzat, Castanède et Larroque.

3- Laureilhé 1971, 15.

4- Scheidt 1995.

5- Autorisation n° 85/96 – valable du : 02.05.96 au 15.06.96 – Titulaire : Jean-Philippe Scheidt, Afan. Nicole Gangloff, resp. de secteur, a assumé l'entière conception et rédaction du document final de synthèse.

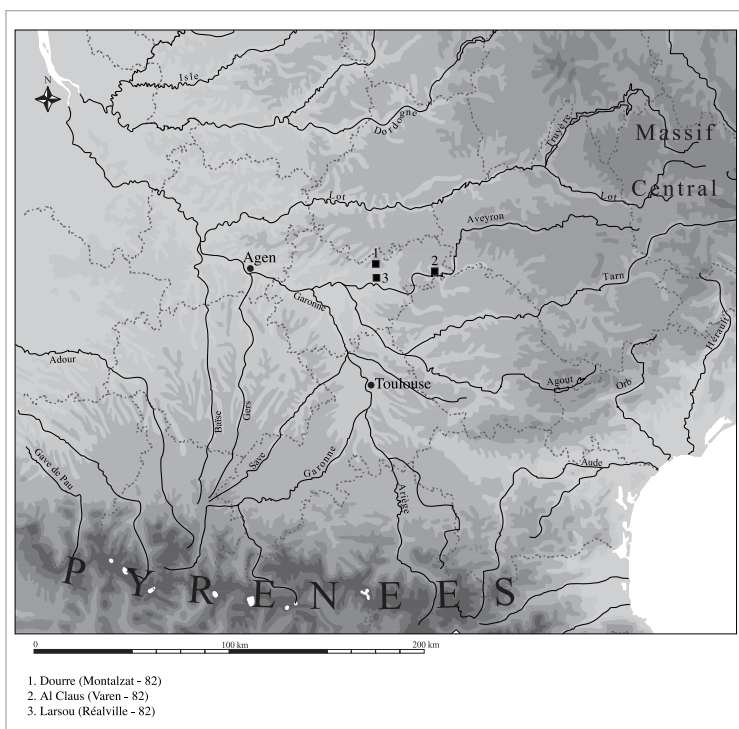


Fig. 1. Localisation des trois sites étudiés.

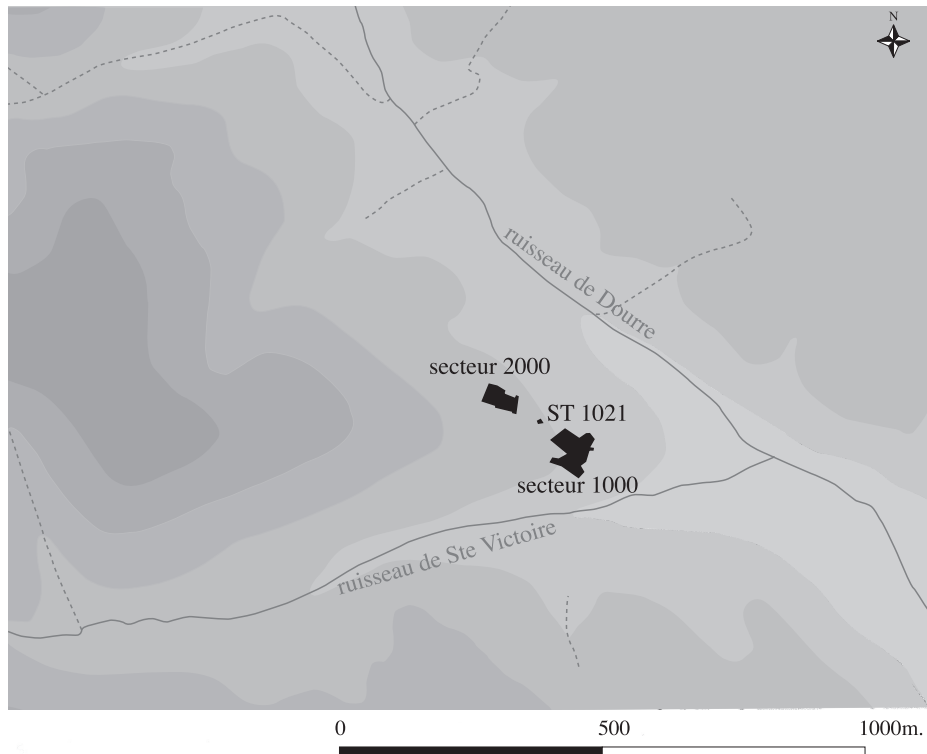
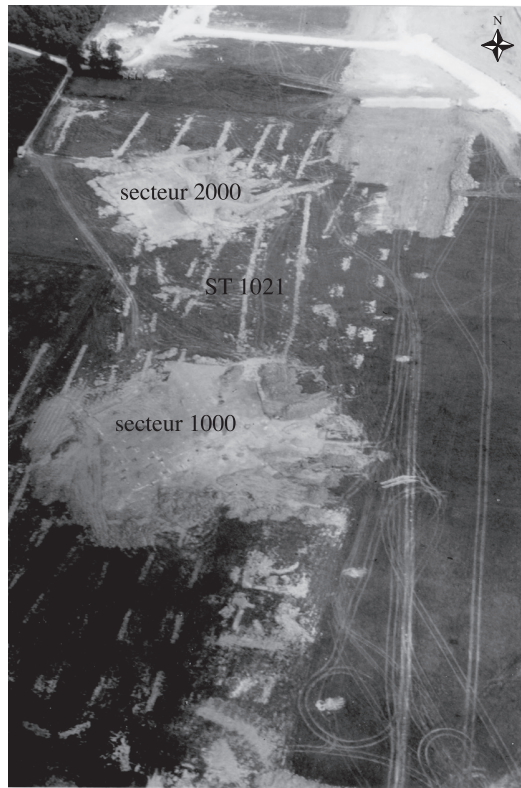


Fig. 2. Le Bois de Doure (Montalzat-82) - implantation topographique du site et vue aérienne du site lors du décapage.



une équipe de quatre personnes⁶, fut programmée sur ce secteur à fort potentiel archéologique.

La fouille a permis de mettre en évidence, sur une superficie d'environ 6 500 m², trois séquences chronologiques correspondant à des déplacements successifs de l'occupation⁷ (fig. 2) :

- une première phase d'occupation est matérialisée par des fosses de combustion, témoins d'une activité métallurgique (secteurs 1000 et 2000),

- cette zone artisanale est ensuite transformée, avec la création d'un système d'enclos fossoyé (secteur 2000),

- à l'époque claudienne, on édifie, vraisemblablement dans le cadre d'un ensemble résidentiel non localisé par la fouille, les bâtiments en dur d'une *pars agraria* abandonnée vers la fin du II^e siècle p.C. (secteur 1000).

Afin de parer au plus pressé, deux secteurs de fouille furent implantés sur le versant ouest sur les zones livrant les structures les plus importantes en nombre et en volume. À partir de celles-ci, un décapage mécanique extensif fut alors entrepris dans le but de cerner précisément les limites de la zone anthropisée. Pour des impératifs de temps et en raison de l'étendue du site, cet objectif n'a pas été entièrement atteint.

Entre ces deux périmètres de fouille distants d'une centaine de mètres, seule une large fosse (ST 1021) recelant un important mobilier a pu être explorée, les quelques structures en creux intermédiaires n'ayant pas donné lieu à des interventions. Les fossés du secteur 2000 n'ont, en outre, pas pu être dégagés dans leur intégralité.

Toutes les structures en creux ont été de prime abord fouillées en coupe puis, lorsque le temps le permettait, fouillées dans leur totalité afin de réunir un échantillonnage suffisamment représentatif de mobilier.

6- Phase terrain : Jean-Philippe Scheidt, resp. d'opération / Nicole Gangloff, resp. de secteur / Fabien Callède, tech. supérieur / Loïc Destrade, tech. supérieur / Béatrice Boisseau, assist. d'études. Phase étude : Nicole Gangloff, rédaction et conception du rapport ; inventaire et étude du mobilier / Fabien Callède, mises au net et informatisation des relevés ; dessins du mobilier et planches. Resp. service régional de l'archéologie Midi-Pyrénées : Michel Barrère et Pascal Foucher, conservateurs du patrimoine.

7- Gangloff 1996.

1.1.3. Les structures

Une série de fours

Ils apparaissent dans les deux secteurs concernés : cinq⁸ dans le secteur 2000 (fig. 3 et fig. 4), vingt-deux⁹ dans la zone 1000.

Leur morphologie est assez constante ; certains – les moins nombreux – affectent une forme circulaire et sont dans ce cas de petites dimensions¹⁰ tandis que la quasi-totalité d'entre eux présente une forme quadrangulaire. Leur longueur oscille entre 50 et 70 cm pour une largeur respectivement de 30 à 50 cm. Leurs parois sont verticales. Ils sont peu profonds, une trentaine de centimètres en moyenne, et se caractérisent par la rubéfaction sur plusieurs centimètres de leurs parois et de leur fond, qui indique qu'ils ont subi une importante combustion. Leur remplissage est en général constitué dans leur partie basse d'un épais niveau de charbons de bois pouvant atteindre jusqu'à 6 cm d'épaisseur (ST 1002) au-dessus duquel surviennent de manière plus ou moins importante de petits blocs calcaires, puis un limon argileux mêlé de charbons et de nodules d'argile rubéfiée.

Leur fouille n'a pas livré de restes susceptibles d'indiquer l'existence d'une structure bâtie ou d'un aménagement, à l'exception de la fosse 1043. Celle-ci, formée d'une dépression contenant de nombreux charbons de bois et des blocs de calcaires brûlés, est empierrée sur son pourtour et paraît constituer une aire foyère en relation avec les deux fosses voisines.

L'utilisation fonctionnelle de ces structures qui constituent peut-être la partie terminale d'un certain type de fours (fours en fosses ?) pourrait être liée à une activité métallurgique, ce que paraît confirmer la présence dans un petit nombre d'entre elles de scories ferrugineuses¹¹. Néanmoins aucun de ces "fours" ne présentait de parois scoriacées.

Une datation de ces fosses est relativement malaisée en raison d'une part de la rareté du matériel qu'elles livrent, matériel, qui est en outre à rapporter à leur phase d'abandon, et d'autre part au caractère

8- ST 2006, 2019, 2021, 2062, 2068.

9- ST 1001, 1002, 1006, 1007, 1009, 1013, 1014, 1015, 1042, 1043, 1044, 1047, 1049, 1050, 1053, 1054, 1059, 1062, 1063, 1064.

10- ST 1003, 1063.

11- Également présentes ailleurs sur le site.

peu significatif, chronologiquement parlant, de la céramique.

Plusieurs de ces fosses sont recoupées dans le secteur 2000 par les fossés, et dans le secteur 1000 par les fondations des murs et des drains de la *villa*.

Les éléments nous manquent pour pouvoir préciser si la fréquence de ces structures sur le site est à mettre en relation avec une activité artisanale intensive pendant une période donnée ou si au contraire elle est liée à une utilisation prolongée sur plusieurs générations et qui ne ferait que s'achever à l'époque augustéenne¹².

Un doute subsiste pour les fosses à combustion 1064 et 1065 (comportant une *tegula* brûlée) qui apparaissent à l'intérieur du bâtiment F¹³ : y a-t-il une reprise très ponctuelle de l'activité artisanale au cours du Haut-Empire ou bien celles-ci se sont-elles trouvées englobées par hasard dans la pièce, comme cela semble vraisemblable, au moment de sa construction ?

Une série de fossés

Ils apparaissent essentiellement dans le secteur 2000 où ils délimitent un grand enclos rectangulaire orienté nord-est/sud-ouest et qui n'a été que partiellement dégagé lors de la fouille (fig. 4). Le tronçon nord-sud, repéré lors des sondages d'évaluation, s'étend sur au moins 30 mètres (2003) tandis que le tronçon est-ouest (2002) fait une cinquantaine de mètres. Leur largeur se situe entre 50 et 60 cm pour une profondeur conservée d'une quarantaine de centimètres et ils présentent un profil en U.

À l'intérieur de cet enclos apparaissent d'autres tronçons de fossés de moindre largeur, au profil en V : 2004 d'axe est-ouest qui se connecte à 2003 ; 2078 de direction nord-est/sud-ouest qui se connecte à 2002, et 2005 petit fossé adventice à 2004 de direction nord-sud. Ces segments qui ne trouvent pas de prolongements en dehors du grand enclos rectangulaire correspondent bien apparemment à des divisions internes de cet espace et non pas à des recouvrements successifs. Aucune entrée donnant accès à cet enclos n'est apparue en cours de fouille.

12- Les fosses 1042, 1043 et 1044 sont scellées par une dépression contenant de la céramique d'époque tibéro-claudienne.

13- La pièce B comporte elle-aussi deux de ces structures mais l'une d'entre elles (1002) a été coupée par les fondations du bâtiment.

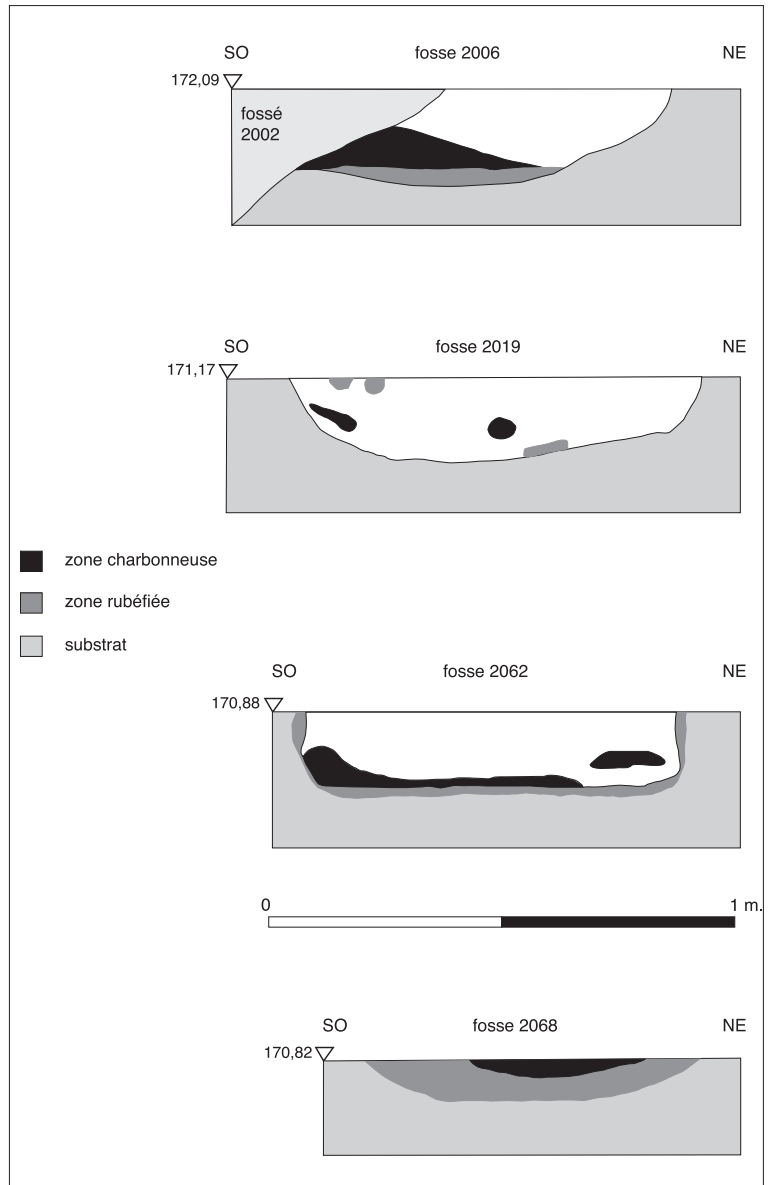


Fig. 3. Le Bois de Dourre (Montalzat-82) - coupes des fosses à combustion mises au jour sur le site.

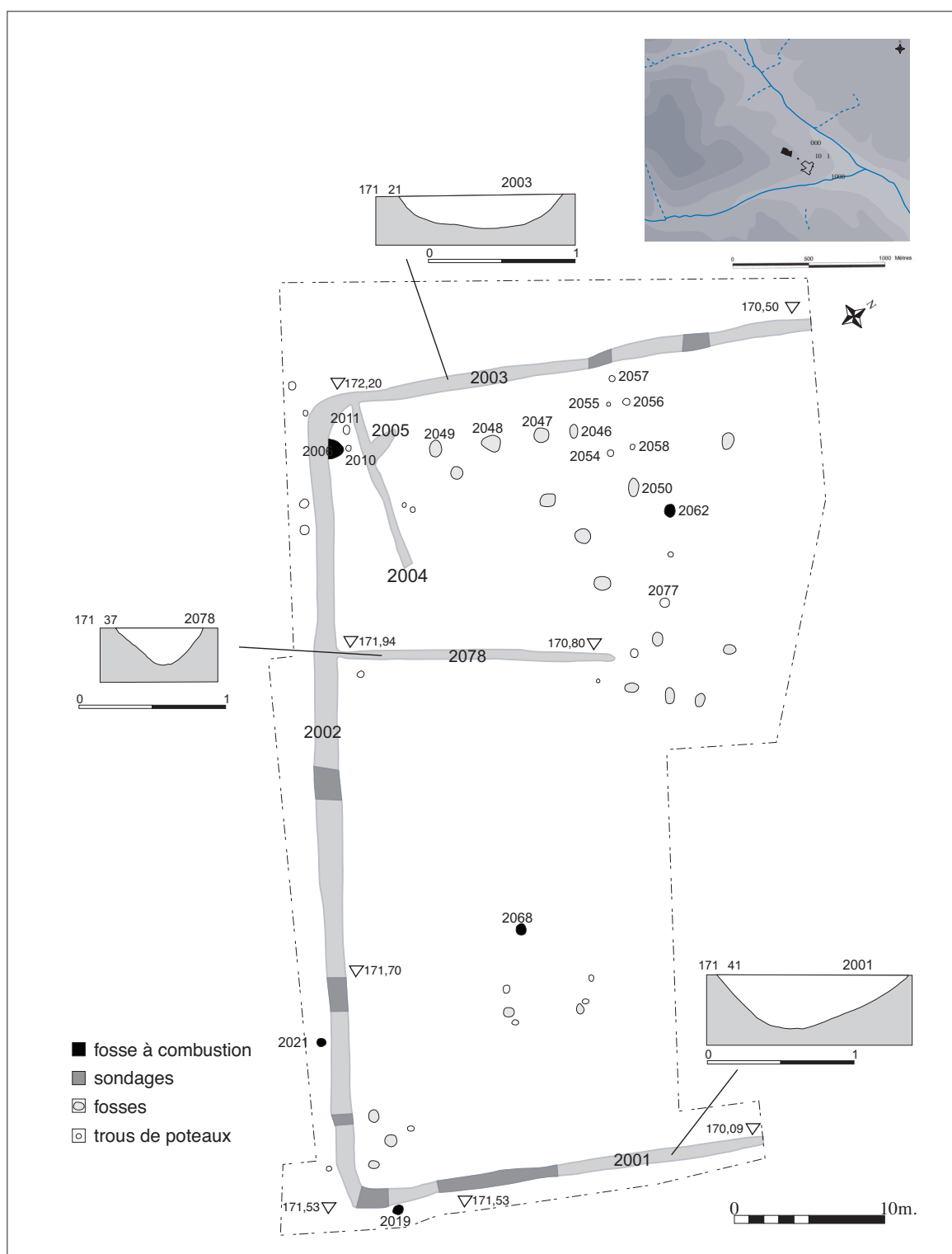


Fig. 4. Le Bois de Douvre (Montalzat-82) - secteur 2000 - enclos de la fin de l'âge du Fer et structures en creux.

Les sondages d'évaluation ont révélé à proximité de 2001, et vers le nord, entre les deux secteurs de fouille, d'autres structures du type fossé, peu larges, de direction est-ouest qui n'ont pas pu être explorées.

La profondeur conservée -en fait le stade ultime du creusement- n'a pas permis de mettre en évidence une stratification de leur comblement, ni la présence de traces de pieux ou de piquets qui évoqueraient une éventuelle structure palissadée. L'absence de sédimentation nous prive malheureusement de nombreuses données quant à la durée d'utilisation de ces fossés.

Au nord-ouest et au nord-est du secteur 1000 apparaissent deux tronçons de fossés (ST 1112 et 1103) à proximité des structures de combustion. Larges de 75 cm environ ils n'ont été repérés que sur une très courte distance. Seul 1103 a livré un peu de céramique commune. Ces deux structures pourraient être antérieures à l'habitat en dur. Les petits fossés subdivisant l'espace interne n'ont pas livré de matériel.

Les fossés composant l'enclos principal recoupent les fosses à combustion 2006 et 2019, et appartiennent donc à une seconde phase d'organisation spatiale du site.

Au sud de la cour a été repéré un segment de fossé (ST 1072) qui rejoignait le grand drain 1092. Son comblement a livré de la sigillée gallo-romaine précoce et de la céramique non tournée protohistorique.

Autres structures en creux

• Les fosses

Quelques fosses¹⁴ sises à proximité immédiate des structures rubéfiées offrent une morphologie sensiblement identique quant à leurs dimensions mais sans rubéfaction de leurs parois ; toutefois la présence dans leur comblement de nodules d'argile brûlée, de charbons et de pierres calcinées, les apparente à celles-ci. Leurs parois sont bien moins verticales que celles des structures de combustion. Il s'agit vraisemblablement de fosses de vidange desservant les structures précédentes ou bien de préparations n'ayant finalement pas servi (fig. 4).

8 fosses ovalaires pour lesquelles nous n'avons pas d'explication¹⁵ sont présentes à l'ouest du secteur 2000¹⁶ (fig. 4). Ces structures sont plus grandes que les fosses à combustion et les trous de poteaux évoqués plus loin : en moyenne leur longueur est d'un mètre pour 95 cm de large et une quarantaine de centimètres de profondeur conservée. Certaines¹⁷ forment un alignement parallèle au fossé 2003. Il est tentant d'y voir de petites batteries de silos¹⁸. Ces structures qui ne se recoupent pas semblent effectivement tout à fait contemporaines.

Leur remplissage est de même type que celui des trous de poteaux et l'aspect granité que leur confèrent les nodules ferreux a rendu leur localisation aisée.

Leur mobilier correspond également à celui livré par les autres structures de cette zone : amphores italiques et céramique protohistorique.

Une grande fosse (fosse 1021) de forme relativement circulaire, d'un diamètre de 3,50 mètres et d'une profondeur conservée atteignant les quarante centimètres a été localisée entre les deux secteurs de fouille. Son comblement composé de limon gris, sans stratification apparente, recelait un abondant mobilier. Nous ignorons quel lien direct elle entretenait avec les zones voisines mais sa fonction de dépotoir semble bien attestée par l'abondance des fragments de céramiques.

• Les trous de poteaux

Ils sont au nombre d'une trentaine dans le secteur 2000 et leur répartition, qui peut résulter de diverses phases d'occupation ne donne pas une vision cohérente de leur utilisation (fig. 4). Il est par ailleurs fort probable qu'en raison de la rapidité de l'opération et des pluies abondantes, un certain nombre d'entre eux soit passé inaperçu au moment du décapage mécanique.

Leur diamètre varie de 15 à 25 cm en moyenne et leur profondeur conservée peut atteindre moins de 10 cm.

Leur remplissage est constitué par un limon argileux ocre-gris renfermant de nombreux nodules ferro-manganiques oxydés et des charbons de bois. Il

15- Fonds de silos ?

16- Elles sont inexistantes dans le secteur de l'habitat en dur

17- ST 2049, 2048, 2047, 2046.

18- À ce sujet Gransar, in : Collectif 1996, 97-100.

14- ST 1004, 1005, 1008, 1010, 1011, 1012, 1045.

ne comporte en général pas d'éléments de calage ; seule l'un d'entre eux présentait de gros fragments d'amphore vinaire italique ayant pu servir à caler un pieu.

Ils se concentrent en plusieurs nébuleuses indiquant des constructions en matériaux périssables : au nord-ouest de la zone, une série¹⁹ de ces structures dessine le plan d'une petite construction rectangulaire

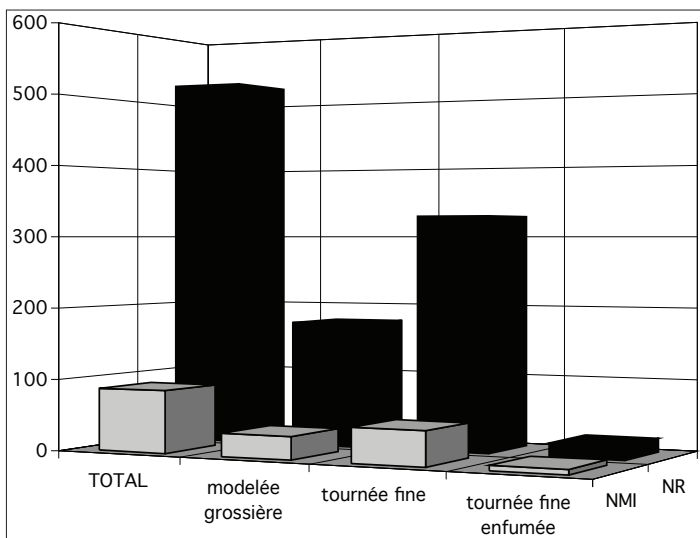
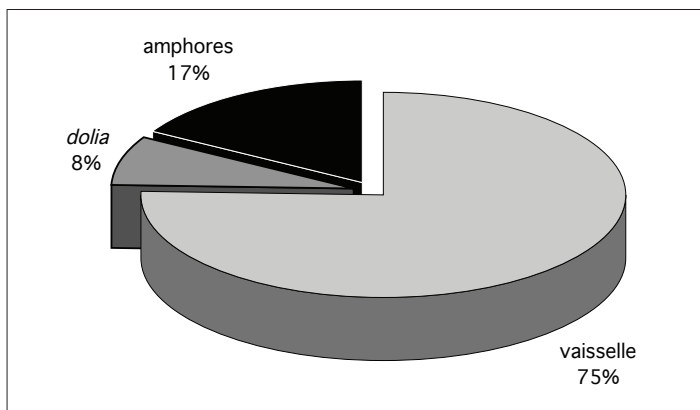


Fig. 5. Le Bois de Doure (Montalzat-82) - répartition du mobilier céramique mis au jour par grandes catégories fonctionnelles (en NMI %).

Fig. 6. Le Bois de Doure (Montalzat-82) - répartition technologique de la vaisselle (en NR et NMI) dans le fossé 2001.

assez étroite, contiguë au fossé 2003. Ce type de construction apparaît dès La Tène moyenne²⁰ et se perpétue au début de l'époque romaine. Nous ne disposons d'aucun élément direct pour dater celle-ci. Ses proportions relativement étroites suggèrent d'ailleurs une utilisation en grenier surélevé plutôt qu'en habitation.

Certains regroupements autour de fosses à combustion (2010, 2011 près de ST 2006) constituent peut-être un indice en faveur d'une superstructure.

La majorité de ces structures est stérile. Le rare mobilier est surtout constitué de fragments d'amphores italiques, de tessons de céramique protohistorique commune (tournée et non tournée) et de tessons de céramique tournée à pâte claire.

1.1.4. Le mobilier

En raison du caractère stérile de la plupart des structures creusées : fosses à combustion, trous de poteaux, fonds de silos ou petites cuvettes de stockage, étudier le mobilier du site de Doure revient en définitive à prendre en considération les quelques grands ensembles clos de mobilier céramique²¹ livrés par la fouille. Il s'agit notamment du réseau fossé du secteur 2000 (ST 2001, 2002 et 2003) et de la fosse 1021 (fig. 7 à 9). Du point de vue quantitatif (fig. 5), la vaisselle en céramique constitue la part la plus importante (75 %) du mobilier recueilli lors de la fouille des structures protohistoriques devant les amphores (17 %) et les vases de stockage (8 %).

En ce qui concerne les faciès technologiques des vases étudiés, ils se déclinent selon 3 grands types : céramique tournée fine enfumée (cuite en mode A), la céramique tournée fine cuite en mode réducteur (B) et la céramique modelée grossière cuite en mode primitif (B'). Pour le seul ensemble clos dont le volume (524 tessons) permet de tenter une approche statistique, à savoir le fossé 2001, la répartition technologique est la suivante (fig. 6) :

– la céramique tournée fine cuite en mode réducteur (B) représente la portion la plus importante (62,78 %) du lot avec un peu moins d'une cinquantaine d'individus (NMI = 45) ;

20- Collectif 1996, 45-49-91-151.

21- Au total, 789 tessons de céramique (dont les fragments d'amphores) ont pu être recueillis lors de la fouille. Ils représentent l'équivalent de 155 vases (NMI).

19- ST 2054, 2055, 2056, 2057, 2058, peut-être aussi 2050.

– la céramique modelée grossière cuite en mode primitif (B') constitue le second lot le plus important, soit un tiers de l'effectif étudié ;

– enfin, la céramique tournée fine enfumée (cuite en mode A) reste largement minoritaire (3,6 %) avec l'équivalent d'un peu moins de 10 individus étudiables.

Le second lot remarquable est fourni par le mobilier céramique issu de la fosse 1021. On notera l'absence de céramique modelée dans cet assemblage qui paraît légèrement plus tardif comme semble l'attester, par ailleurs, la présence d'un fragment de lèvre d'amphore Pascual I. A contrario, le fossé protohistorique livre exclusivement des fragments d'amphores italiques : les fragments de lèvres identifiables relèvent du type Dressel IA (fig. 8 n° 11). Des exemplaires de grands vases de stockage à pâte réductrice, d'un type que l'on commence à mieux cerner régionalement²², sont présents dans tous les niveaux stratigraphiques rencontrés avec cependant des variantes formelles remarquables.

Céramique tournée fine enfumée en mode A

Minoritaire dans le lot étudié cette catégorie est essentiellement représentée par des formes basses ouvertes qu'il s'agisse de jatte à bord en gouttière susceptible d'accueillir un couvercle (fig. 7 n° 1) ou de coupe imitant les formes de céramique à vernis noir produite en Campanie (fig. 7 n° 2 imitation d'une forme Camp-A 33 par exemple).

Céramique tournée fine cuite en mode réducteur (B)

Elle présente des teintes de pâtes de couleur gris souris ou beige tirant sur le chamois. Le dégraissant, à base de paillettes de mica est minoritaire (18,8 %) par rapport à la céramique modelée issue des fossés²³.

Les formes concernent des urnes à col resserré convergent et lèvre en amande. De grandes jarres à embouchure rétrécie et lèvre en amande aux parois plus épaisses sont également présentes. Il semble que l'on ait attaché un certain prix à ce type de céramique qui présente très souvent de petites perforations témoins de réparations lesquelles n'apparaissent jamais par exemple sur les céramiques non tournées.

Les coupes à vasque arrondie-convexe et bord convergent ou à lèvre épaissie rentrante sont bien représentées, leur bord pouvant être souligné par une gorge externe (fig. 7 n° 9).

Céramique modelée grossière cuite en mode B'

Elle comporte des pâtes aux teintes brun-rougâtre d'aspect fruste et poreuses avec la plupart du temps un dégraissant mal calibré de gros grains de quartz. Certaines pâtes grises cependant présentent plus de finesse : leur texture est moins grossière et les parois externes très noires des urnes sont soigneusement lissées.

Le vase le plus représenté est l'urne à col court resserré (parfois concave) et à la lèvre épaissie divergente ou éversée portant sur sa panse un peignage croisé ou des zones carrées peignées verticalement alternant avec des stries horizontales.

Les jattes à parois convexes ont des lèvres rentrantes parfois à léger bourrelet (fig. 8 n° 10).

Un couvercle (fig. 8 n° 5) dont la face interne noircie par la chauffe peut être lissée possède un bouton de préhension et accompagne des plats ou des marmites à lèvre rainurée (fig. 8 n° 7).

Dolia

Quelques tessons (20,9 % de la céramique dans les fossés pour 7,7 % dans la fosse 1021) sont à attribuer à ces grands vases ou jarres destinés au stockage. Leur pâte est souvent de la même couleur grise et de texture savonneuse que les réalisations à parois plus minces. Cependant certaines pâtes peuvent prendre des tonalités bicolores : gris clair et rose avec de nombreux points d'éclatement d'argile brune (chamotte ?) dans la pâte.

Les bords sont triangulaires ou en quart de cercle et à sommet aplati. Les transitions bord/col et col/panse sont matérialisées par des ressauts ou des gorges. Certains d'individus portent des décors incisés sur l'épaule : parenthèses renversées (fig. 9 n° 2) ou incisions obliques (fig. 9 n° 1). Certains exemplaires présentent des décors plus complexes faisant alterner bandes lissées et motifs.

La fosse 1021 est la seule à livrer des fragments d'amphores d'origine tarraconaise (29 % du mobilier comprenant au moins 7 individus) reconnaissables à leur pâte rouge et leur dégraissant très apparent et rugueux de quartz blanc et de calcaire.

22- Étude régionale à paraître par Lionel Izac-Imbert.

23- Elle est toutefois mieux représentée dans la fosse 1021 (32,5 % de la céramique).

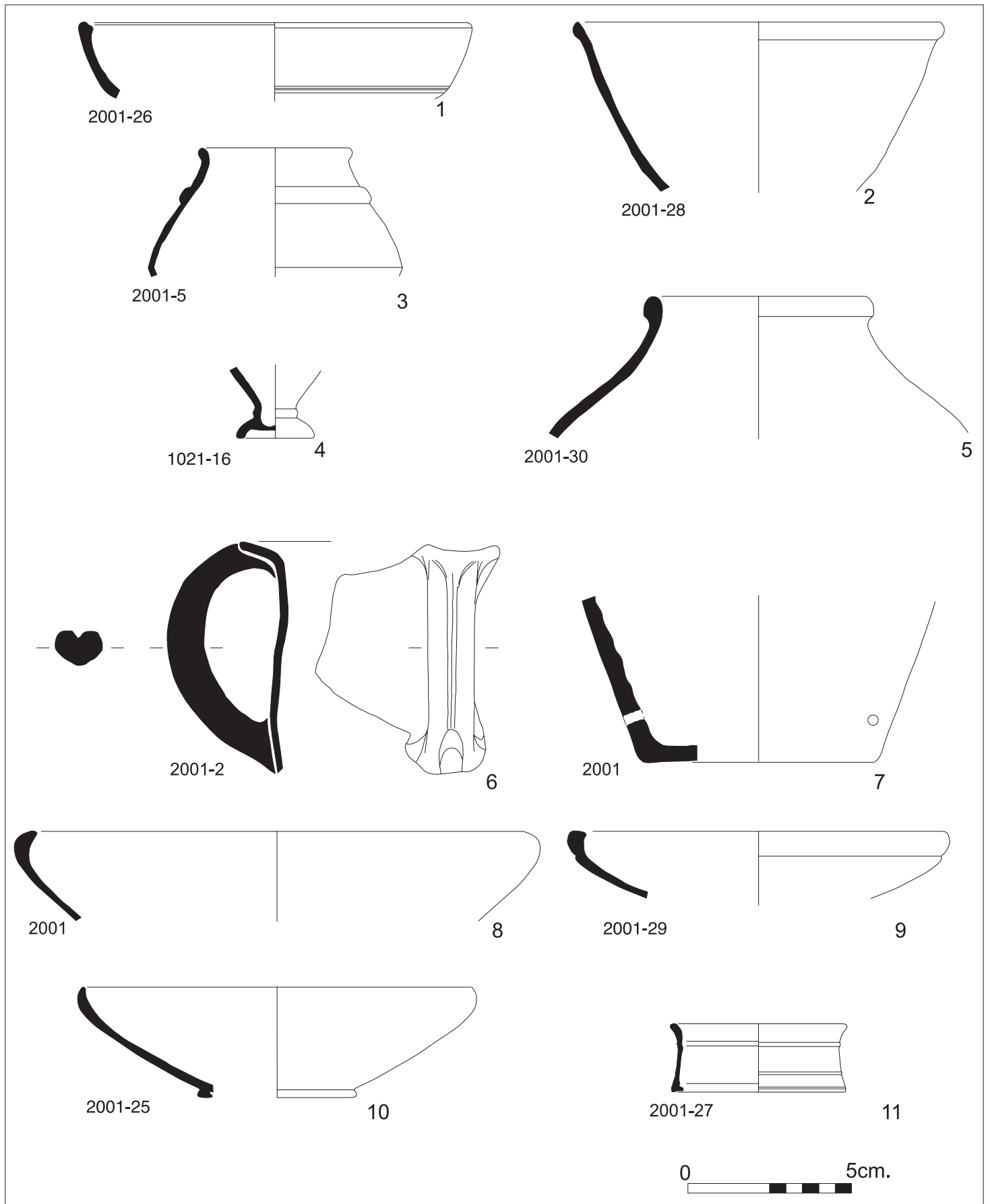


Fig. 7. Le Bois de Douvre (Montalzat-82) - mobilier céramique - tournée fine enfumée cuite en mode A (n° 1 et 2) et tournée fine cuite en mode B.

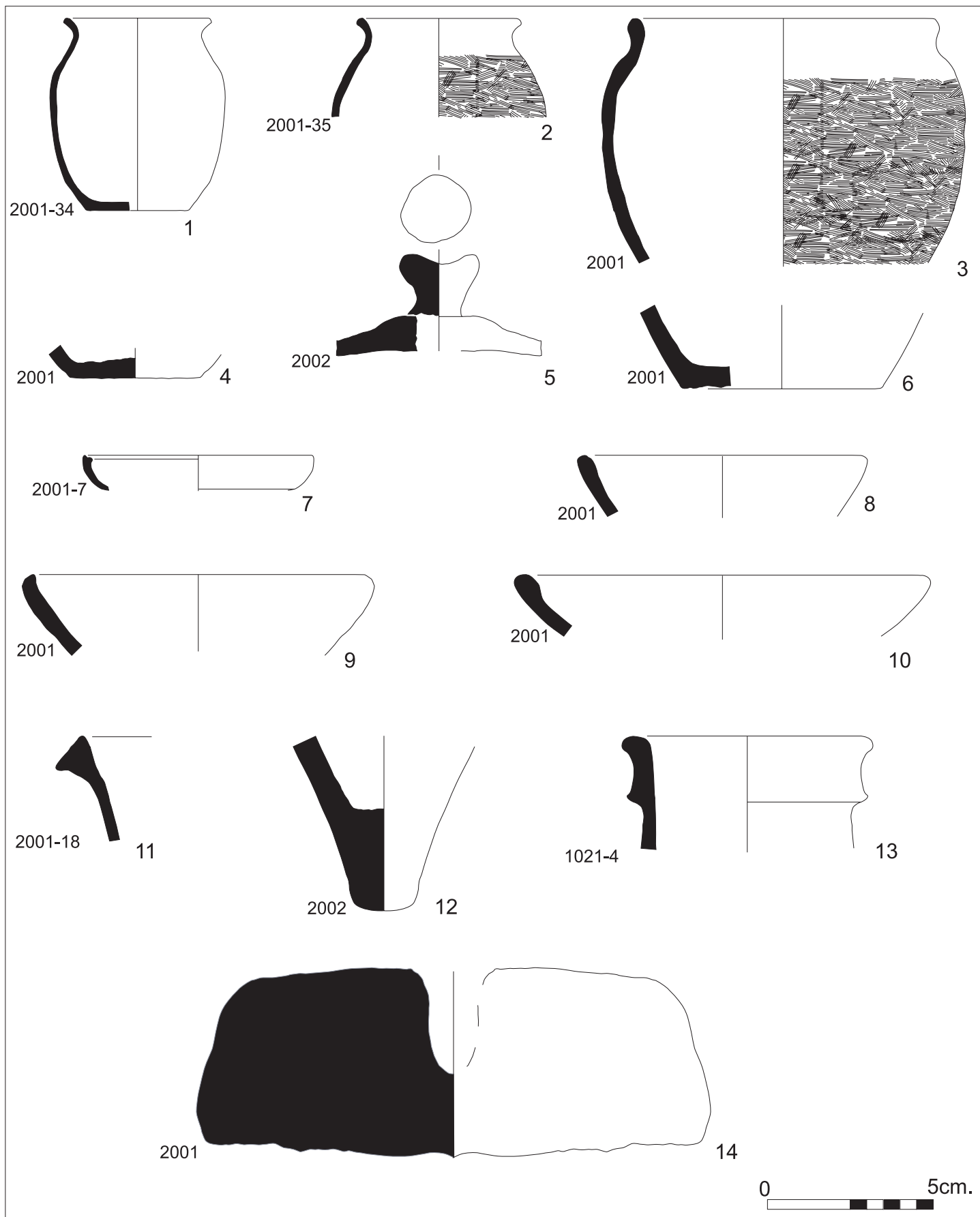


Fig. 8. Le Bois de Dourre (Montalzat-82) – mobilier céramique et lithique – modelée grossière cuite en mode B' (n° 1 à 10), amphores (n° 11 à 13) et ébauche de meule rotative en grès (n° 14).

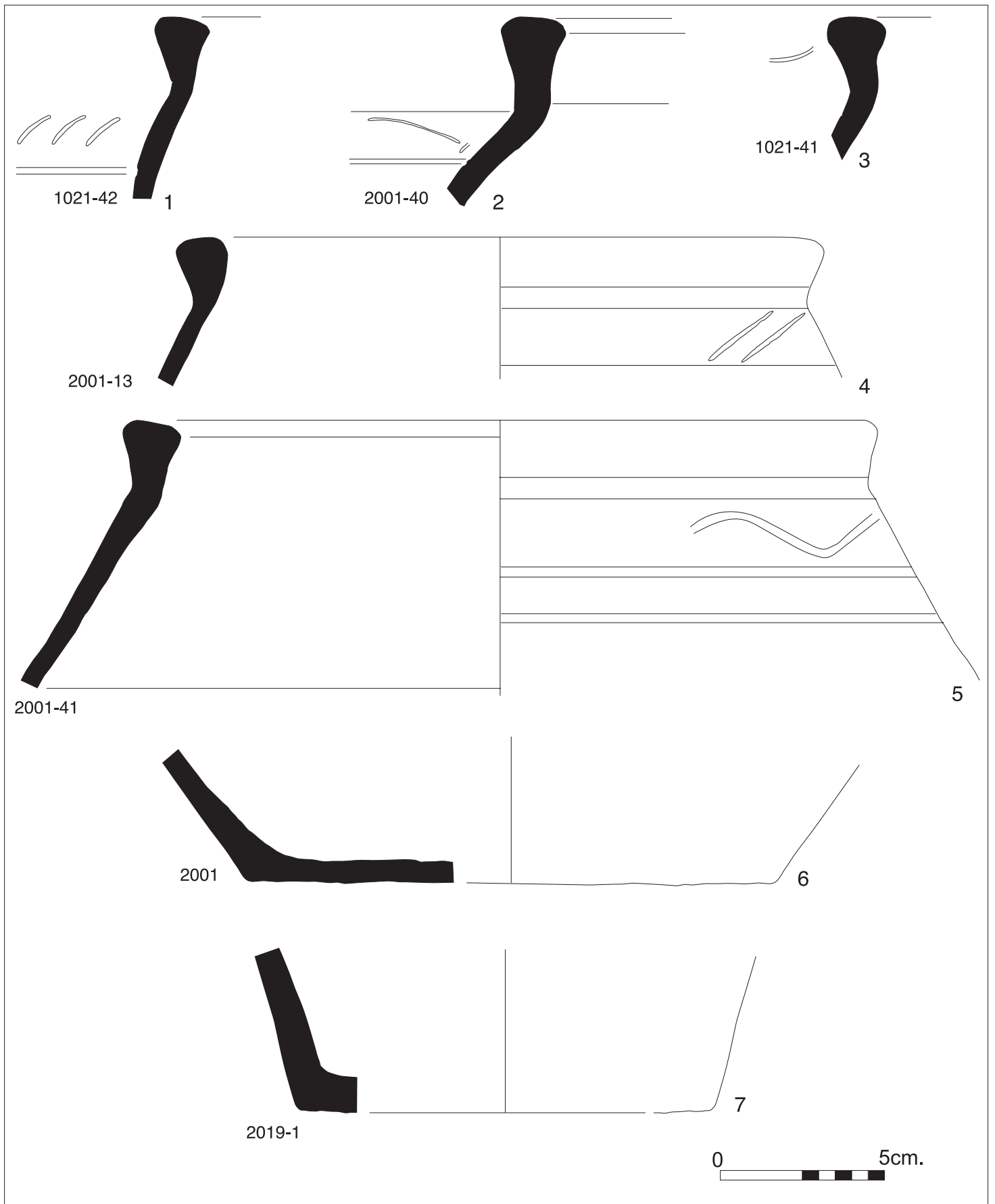


Fig. 9. Le Bois de Doure (Montalzat-82) – mobilier céramique – *Dolia*.

Mobilier lithique

Les fossés ont livré plusieurs fragments de meules en grès ou en poudingue. Un exemplaire remarquable²⁴ (fig. 8 n° 14), en grès permien ou triassique de la bordure occidentale du Massif Central mérite une mention particulière : en effet, la présence sur l'une des grandes faces de stigmates d'un outil présentant une extrémité active en forme de pointe de forte section et l'irrégularité des bords plaideraient en faveur d'une ébauche de meule plutôt qu'un objet achevé.

Plusieurs scories très vitrifiées de couleur bleu-verte, résidus liés à une activité artisanale ayant entraîné une forte combustion, proviennent de 1021 et de 2002. Elles sont à mettre en relation avec les fosses à combustion des deux secteurs.

1.2. Le site de Larsou (Réalville - 82)

1.2.1. Cadre géographique

Au nord de la commune de Réalville, le site de Larsou²⁵ est implanté sur le rebord d'une terrasse nord-est/sud-ouest dominant la rive droite de la vallée de la Lère (fig. 10). À 250 mètres de distance, les affluents de la Lère que sont les ruisseaux de Mirabel au nord et de Pateau au sud ceinturent le site sur lequel on trouve également, en habitat dispersé, les hameaux de Salcet, de la Valade et le château de Granès.

Ce site se trouve sur le haut du versant sud-est d'une butte de la bordure d'un vaste ensemble de collines molassiques²⁶. Il surplombe la plaine alluviale de la Lère taillée dans ces mêmes molasses dites de Lavaurette²⁷. Il s'agit d'une formation d'âge Oligocène supérieur (Tertiaire) présentant des variations latérales et verticales de faciès très rapides. On rencontre donc les terrains suivants : marne, marne argileuse, argile marneuse, sable, sable argileux, marne sableuse, etc.

24- La détermination pétrographique ainsi que l'analyse technologique de cet objet ont été réalisées par Christian Servelle, ingénieur au service régional de l'archéologie de Midi-Pyrénées, que nous remercions bien amicalement.

25- Site n° 82 149 119 - cadastre : année 1994 section C - parcelles 125 à 132, 134 - X : 531,900 Y : 3204,700 Z : 126.

26- Cette étude géologique issue du DFS de sondages et d'évaluation est due à Séverine Mierzchala.

27- Astruc, à paraître.

Selon la nature du substrat affleurant, une couche plus ou moins importante de terrain altéré va se développer. Elle nourrit le colluvionnement et contribue donc à la formation d'une pellicule de sédiments superficiels qui recouvre ces collines.

De plus, l'à-plat qu'occupe le site de Larsou correspond à une ancienne terrasse de la Lère (altitude comprise entre 120 et 140 m) qui domine la basse terrasse (entre 101 et 107 m) et la basse plaine (entre 95 et 98 m) de la Lère.

1.2.2. Historique de l'intervention

Non affectée directement par le tracé autoroutier au sens strict, la butte de Larsou devait être intégrée, durant l'été 1996, dans une zone d'emprunt en vue d'exhausser la bande roulante de l'autoroute A20.

Hors emprise de la zone d'emprunt, les parcelles du plateau situées au sud et à l'ouest de la zone fouillée, ont livré, par voie de prospections (M. Neveu) des éléments témoignant d'une dense occupation antique.

Sur le cadastre napoléonien, il apparaît que la zone concernée est déjà boisée en 1830. Si l'on prend comme argument la taille des arbres composant ce bosquet, tout travail de la terre semble remonter au minimum au XVII^e s. dans cette zone.

Dans le cadre des sondages d'évaluation préalables à la construction de l'autoroute A20, le site de Larsou a fait l'objet d'une étude d'impact archéologique au même titre que l'assiette autoroutière. En fin d'année 1995, deux équipes²⁸ ont réalisé des sondages mécaniques à hauteur de 2,70 % de la zone de 16 hectares affectée par les travaux.

Seule une zone de 5 hectares, située dans le secteur nord-ouest du site et limitée par la rupture de pente, a révélé un potentiel archéologique important. La parcelle C 134²⁹ a ainsi livré un bâtiment et deux puits³⁰ d'époque gallo-romaine. Sur le reste du plateau, ce sont plusieurs fossés, un four, des trous de poteaux, des épandages du Haut-Empire et des calages de poteaux, non datés alors,

28- Équipes A et B : J.-F. Chopin, Ph. Coujou, O. Dayrens, J.-L. Laval, Ch. Mazek, F. Porcell et Ch. Salmon.

29- L'extrémité sud-ouest de la parcelle 134 a été gelée par l'aménageur.

30- Sondages 780, 783, 788 de l'évaluation.

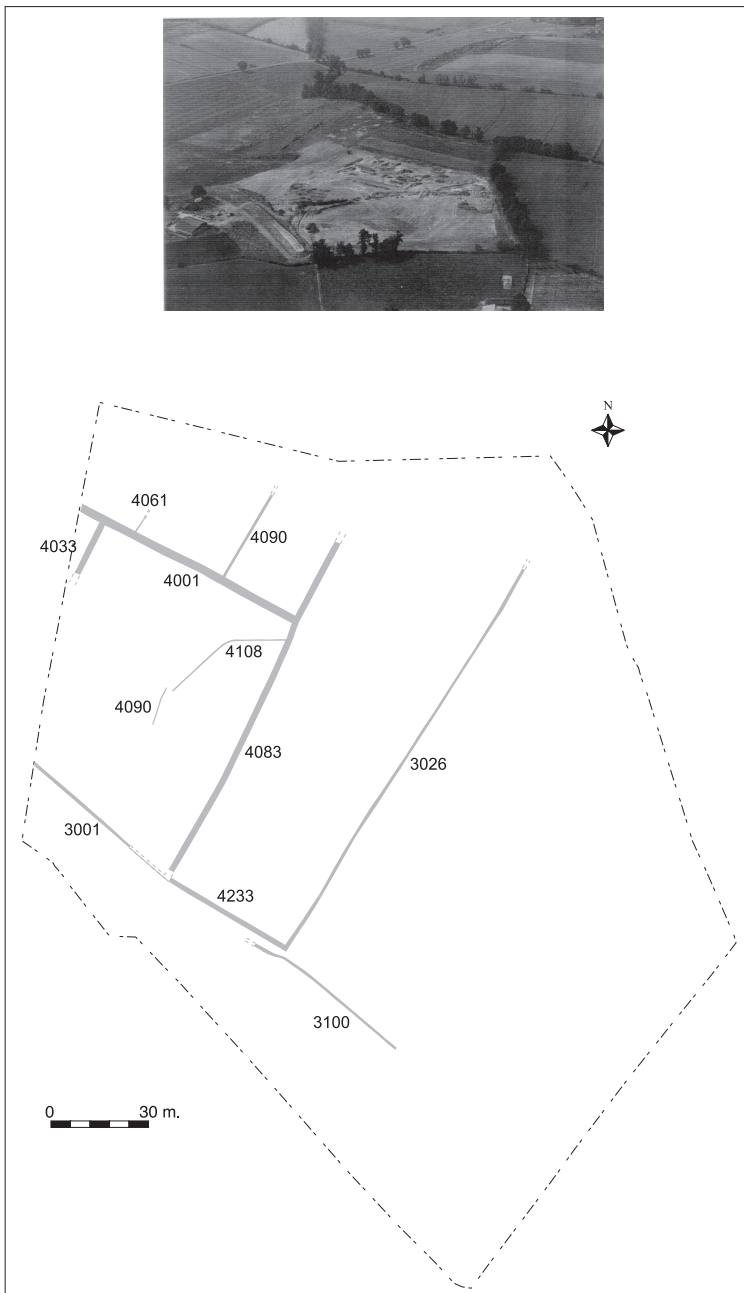


Fig. 10. Larsou (Réalville-82) – enclos de la fin de l'âge du Fer et vue aérienne du site lors du décapage.

qui ont été identifiés. Le reste de l'emprise qui est situé sur le versant et dans la plaine alluviale ne recelait que du mobilier hors stratigraphie apporté avec les colluvions issues de l'érosion du plateau.

Pour mener à bien la fouille³¹ des 45 000 m² du plateau, il a été décidé de scinder notre intervention en deux étapes bien distinctes. D'une part, un décapage mécanique des trois zones sensibles révélées par l'évaluation ; puis un décapage général pour le reste du site³².

La présence sur le site de nombreuses structures ayant échappé à l'évaluation, telles qu'une importante incinération, des bâtiments, des puits, des fours antiques ou des silos médiévaux a conduit à une gestion très serrée du temps qui était imparti (1,5 mois). Cette conséquence, couplée aux problèmes déjà évoqués du décapage, ne nous a pas autorisé à réaliser des coupes à chaque intersection de fossés, tel que cela était initialement prévu³³.

À la suite du premier décapage n'affectant que la terre végétale, la gestion du temps de pelle qui nous était dévolu nous a permis de reprendre en totalité le décapage de l'emprise archéologique. Ce choix a privilégié une vision exhaustive du site au détriment de secteurs particuliers. Bien sûr, il a eu pour corollaire de rendre impossible des reprises mécaniques sur des zones de connexion de fossés par exemple. Toutefois, ce choix semble s'être avéré judicieux si l'on établit un équivalent superficie - durée de fouille - matériel à disposition. Il faut bien reconnaître ici qu'il était a priori difficile de privilégier telle ou telle zone de l'emprise, tant les indices archéologiques de toutes périodes étaient uniformément répartis sur la presque totalité des cinq hectares à traiter³⁴.

31- Autorisation n° 84/96 – valable du : 16.04.96 au 07.06.96 – Titulaire : Didier Rigal, AFAN.

32- L'aménageur ayant souhaité que les déblais produits par les fouilles soient entreposés au fur et à mesure dans les limites de l'emprise archéologique, il fut de ce fait impossible de pratiquer un décapage extensif tel que cela était initialement envisagé. Bien évidemment, cette contrainte a interdit une vision exhaustive du site.

33- Rigal 1996, 27.

34- Phase terrain : D. Rigal, resp. / C. Ranché, resp. de secteur / J.-L. Laval, topographe / Ph. Coujou, assist. d'étude / L. Claëys, tech. supérieur / M.-C. Gineste, tech. supérieur / F. Leroy, tech. supérieur / P. Noulain, tech. / E. Baron, agent tech. / S. Henriques, bénévole / J. Vidal, bénévole. Resp. service régional de l'archéologie Midi-Pyrénées : M. Barrère, J. Jaubert et P. Foucher, conservateurs du patrimoine.

1.2.3. Les structures³⁵

Les trous de poteaux

Près de 200 trous de poteaux ou de piquets, dont certains recelaient des calages, ont été enregistrés. Malheureusement ce type de structure livre rarement un abondant mobilier archéologique rendant difficile leur attribution chronologique compte tenu de l'occupation du site dans la durée depuis la fin de l'âge du Fer jusqu'à l'époque moderne.

Une série de trous de poteaux avec calage³⁶ forment une structure quadrangulaire rappelant les greniers aériens utilisés pour la conservation des denrées aux périodes protohistoriques³⁷. Ils sont encore attestés de nos jours en Espagne, au Portugal et en Quercy par exemple. Les dimensions de ces 4 trous de poteau vont de 0,40 à 0,45 m de diamètre pour une profondeur conservée d'environ 0,10 m.

Les fossés

Le site de Larsou a révélé cinquante-neuf fossés de toutes périodes. De cet ensemble de structures fossoyées, une dizaine peut être attribuée à la Protohistoire, vingt-cinq se rattachent à l'Antiquité, et vingt et une à l'occupation post-médiévale. Sept apparaissent sur le cadastre actuel mais une datation précise ne peut être avancée faute d'éléments mobiliers.

10 fossés³⁸, auxquels vient se joindre 3100, peuvent être rattachés à la première occupation du site (fig. 10). L'espace total délimité par cette organisation d'un développement linéaire de 500 m couvre une superficie de 1,9 hectares. Les fossés 3001, 3026 et 4083 ont livré un important mobilier, notamment constitué d'amphores et de *dolia*.

Tous ces fossés, hormis 3100 dessinent au moins quatre enclos quadrangulaires. Ce dernier, parallèle à 4233 se déporte vers l'est à son approche pour créer un couloir large de 2 m sur une longueur reconnue de 9 m. Il pourrait être destiné à autoriser un passage pour les animaux ou les personnes.

Pour le premier de ces enclos, délimité par les fossés 4001, 4033, 4083 et 3001 on peut estimer la superficie à 66,5 m x 79,5 m, soit 5 300 m².

Le deuxième n'est délimité que sur trois côtés par 3026, 4083 et 4233. Sa superficie totale reste non perceptible bien qu'elle délimite un espace minimum de 47 m x 141 m, soit 6 600 m².

L'axe de l'organisation parcellaire de ces deux enclos nous est fourni par 4083. De cet axe commun aux deux parcelles, il se dessine une trame inclinée à 27° Est.

Selon les mêmes orientations, deux nouveaux enclos apparaissent en partie dans l'extrémité nord-ouest du site. Ils prolongent la branche Nord du deuxième enclos en prenant naissance sur l'axe 4001. 4061 et 4090, espacés de 30 m se développent en parallèle au prolongement Nord de 4083, distant d'un peu plus de 24 m.

Outre la fonction de découpage parcellaire, et au vu de leur pendage, ces fossés devaient également assurer un drainage des eaux de pluie du plateau cultivé en direction de la vallée.

Le comblement de ces fossés indique qu'une utilisation prolongée impliquait un entretien fréquent. La nature du substrat (marneux à sableux), provoque un comblement rapide suite à une pluie ou un ruissellement quelconque. Aucun élément n'ayant été recueilli permettant la mise en évidence d'une palissade (calage, charbon de bois), l'utilisation en tant que fossés ouverts semble la plus probable. En revanche le niveau superficiel, ou final, indique souvent une utilisation en dépotoir, comme le démontrent les fossés 3001, 3026 et 4083.

Dans l'organisation interne de ces aires, il apparaît dans l'enclos situé le plus à l'ouest deux fossés, 4090 et 4108 que leur description respective permet de mettre en relation. Néanmoins, leur faible profondeur (6 cm) ainsi que leur largeur de 35 cm ne permet pas une détermination fonctionnelle. Le faible lot céramique³⁹ livrée par ces deux structures permet toutefois une attribution au deuxième âge du Fer.

La datation de cette première trame parcellaire du site est fournie par une abondante céramique. Le mobilier qui est représenté sous forme de grands

35- Phase étude : D. Rigal / C. Ranché / P. Coujou, traitement du mobilier / N. Gangloff, étude du mobilier / M.-C. Gineste, traitement du mobilier / A. Ipiens, dessin du mobilier / J.-L. Laval, mise au net des plans / V. Miaillhe, informatisation

36- ST 2046, 2047, 2048 et 2125.

37- Marinval 1988, 144.

38- ST 3001, 3026, 3100 ?, 4001, 4003, 4033, 4061, 4083, 4090, 4108, 4233.

39- Quatre fragments de céramique non tournée, ainsi qu'un fragment de cordon digité à la rupture col/panse.

contenants que sont les amphores et les *dolia* permet d'évoquer une datation assez haute, de la fin du II^e s. a.C.

1.2.3. Le mobilier

Le meilleur échantillon de mobilier (fig. 11 à 20) est issu d'un ensemble de fossés⁴⁰ d'où provient un matériel d'une grande homogénéité pour la phase initiale d'occupation du site.

Céramique tournée fine claire en mode A

Numériquement minoritaire dans le lot étudié, il s'agit de productions cuites en mode oxydant permettant l'obtention de vases de teinte brique à ocre. La forme la plus fréquente est la jatte à bord rentrant (fig. 11 n° 1 et 2).

Céramique tournée fine enfumée en mode A

Elles sont également de belle qualité en général : les pâtes grises, fines et micacées sont parfois un peu rougeâtres et les surfaces sont lissées et noires. Certains exemplaires présentent de fines stries concentriques réalisées au tour. Les formes les plus représentées sont les urnes (fig. 11 n° 3 à 6) et les jattes à bord rentrant (fig. 11 n° 7 à 14). Un fond de coupe à pied annulaire en pâte fine à cœur gris clair et surface rougeâtre lissée possède une estampille tronquée sur sa face interne qui imite les palmettes des céramiques campaniennes (fig. 11 n° 15).

Céramique tournée fine cuite en mode réducteur (B)

Nous avons regroupé sous cette appellation générique des productions de vases tournés à pâte gris clair, de texture et d'exécution beaucoup plus fines que les productions en céramique modelée. La pâte très tendre - d'où son appellation de savonneuse - présente quelquefois des surfaces de couleur chamois. Leur dégraissant extrêmement fin est composé de paillettes de mica doré.

Une partie de la production concerne de grandes urnes ou jarres à col rétréci un peu concave, à embouchure évasée et lèvre en amande dont l'épaulement est souvent marqué par un ressaut ou un bourrelet (fig. 12 n° 2). Quelques vases à pâte

grise très claire ont vu leur surface externe soigneusement lissée et polie, ce qui leur confère un aspect brillant. Les formes sont celles d'urnes à col resserré et lèvre éversée (fig. 12 n° 4 et fig. 13 n° 3 par exemple). Quelques formes originales peuvent être également signalées : vase haut à pied creux (fig. 13 n° 13), vase à fond perforé (fig. 13 n° 14), vase-passoire (fig. 14 n° 7). ou micro-vase (fig. 13 n° 6).

La forme la plus fréquemment rencontrée sur le site est une jatte à vasque convexe et à bord convergent souvent épaissi⁴¹ (fig. 14 n° 1). D'autres formes appartiennent à des coupes à carène adoucie et à lèvre à peine éversée (fig. 14 n° 2 et 6 par exemple). Le fond d'un large plat de grand diamètre porte un décor végétal très particulier de triangles et volutes réalisés en pointillés peu profonds (fig. 14 n° 8).

Céramique tournée fine enfumée cuite en mode réducteur (B)

Ce type de production présente des cuissons réductrices bien maîtrisées donnant des pâtes grises à cœur. Les vases ont fait l'objet d'un enfumage complémentaire en fin de cuisson. Le répertoire des formes est assez varié avec des urnes à lèvre débordante (fig. 15 n° 1) ou moins marquée (fig. 15 n° 2), des vases tronconiques (fig. 15 n° 3) et des jattes à bord rentrant (fig. 15 n° 5 et 6).

Autres productions tournées à paroi fine

On a regroupé dans cette catégorie technologique les quelques éléments de service à boisson recueillis dans le comblement des fossés qu'il s'agisse de fragments de cruche (fig. 15 n° 7) ou de petits gobelets (fig. 15 n° 8).

Céramique modelée fine cuite en mode B' (fig. 15 n° 8)

Une série de vases modelés ont fait l'objet d'une finition très soignée. Il s'agit de vases de petite taille dont une forme originale ovoïde (fig. 15 n° 9) dont la fonction exacte reste inconnue (jouet type grelot ? petit creuset non utilisé ?).

40- Les structures 3001-3026-4001-4003-4083/4115-4206-4209-4233.

41- Cf. Rancoule 1970, type 29/30 dont le bord prend une forme ovale allongée vers la fin du I^{er} s. a.C.

Céramique modelée grossière cuite en mode B'

Il s'agit d'une céramique à pâte fruste et très poreuse, en majorité de couleur brun-rouge, quelquefois très noire. Le dégraissant est essentiellement à base de grains de quartz mal calibrés et de mica blanc. Les surfaces, généralement laissées brutes, portent quelquefois un peignage croisé (fig. 16 n° 1) à partir de la panse, mais il est impossible d'estimer l'importance et le nombre des vases peignés étant donné que la fouille n'a livré aucune forme complète et peu de fragments de panse. Certaines urnes portent des lignes ondées ou des incisions obliques sur le haut de la panse (fig. 16 n° 4).

Le répertoire formel peu diversifié comporte surtout des urnes à fond plat, col court rétréci et à lèvre éversée et quelques couvercles (fig. 16 n° 3) qui conservent souvent d'importantes traces de suie sur leur face interne. Une série de petites jattes à lèvre très peu marquée (fig. 16 n° 13 à 15) complètent le répertoire des formes. Un fragment de coupelle ansée pourrait correspondre à une petite lampe (fig. 16 n° 16).

Dolia

Il s'agit d'une catégorie de vases généralement tournés, abondante dans ces contextes. Leur pâte est la plupart du temps tendre et savonneuse mais quelques individus sont à pâte plus dure. Leurs surfaces sont souvent, comme dans la céramique savonneuse, de teinte chamois. D'un point de vue typologique on peut distinguer trois formes :

– La moins représentée appartient à un petit *dolium* sans col (fig. 18 n° 6) à embouchure rétrécie. La pâte est mixte et fine, tendre, à dégraissant de quartz et de mica doré.

– La seconde catégorie, très peu représentée également, concerne des *dolia* de grandes dimensions réalisés en céramique grise savonneuse à col quasi inexistant et lèvre massive aplatie (fig. 18 n° 5).

– La troisième comprend des vases de grandes dimensions à col court rétréci et large embouchure sans préhensions (fig. 17 et fig. 18 n° 1 à 4). Leur lèvre est en grande majorité de section triangulaire ou quadrangulaire à sommet aplati, plus rarement en amande. Ils sont réalisés en plusieurs modes de cuisson :

- cuisson réductrice et post-cuisson oxydante ;
- cuisson et post-cuisson oxydantes ;
- cuisson et post-cuisson réductrices. Certains exemplaires peu nombreux de ce type peuvent avoir leurs surfaces noires, tout comme dans la céramique grise savonneuse.

Les diamètres des embouchures varient de 34 à 58 cm et ces vases sont assez systématiquement décorés sur l'épaule de motifs peu diversifiés : incisions obliques plus ou moins serrées à droite, ligne ondée de rectangles estampés, frise de triangles simples ou doubles. Ces décors sont souvent soulignés de gorges ou de moulures qui se prolongent sur la partie supérieure de la panse. Certains exemplaires présentent un orifice en partie basse de la panse (fig. 8 n° 8) qui invite à identifier ces vases comme des contenants à liquide (boissons alcoolisées fermentées ? vinaigre ?)⁴².

Céramique campanienne

Plusieurs fragments – dont un profil complet (fig. 19 n° 4 et cliché⁴³) – de céramiques à engobe noir de type campaniennes A sont issus de ces réseaux fossoyés (au minimum 8 individus). Les formes retrouvées sont variées : il s'agit soit de bols type CAMP-A 31a (fig. 19 n° 1) et CAMP-A 31 b (fig. 19 n° 4) soit de coupes et coupelles de type CAMP-A 8b (fig. 19 n° 6), CAMP-A 28ab (fig. 19 n° 5) ou CAMP-A 113 (fig. 19 n° 2).

Amphores

Aussi représentées que les *dolia*⁴⁴, elles sont en totalité du type Dressel 1 (fig. 19 n° 7 à 14), majoritairement de type Dressel I A, et présentent des profils d'une grande diversité : lèvres en bandeau triangulaire plus ou moins large, plus ou moins concave.

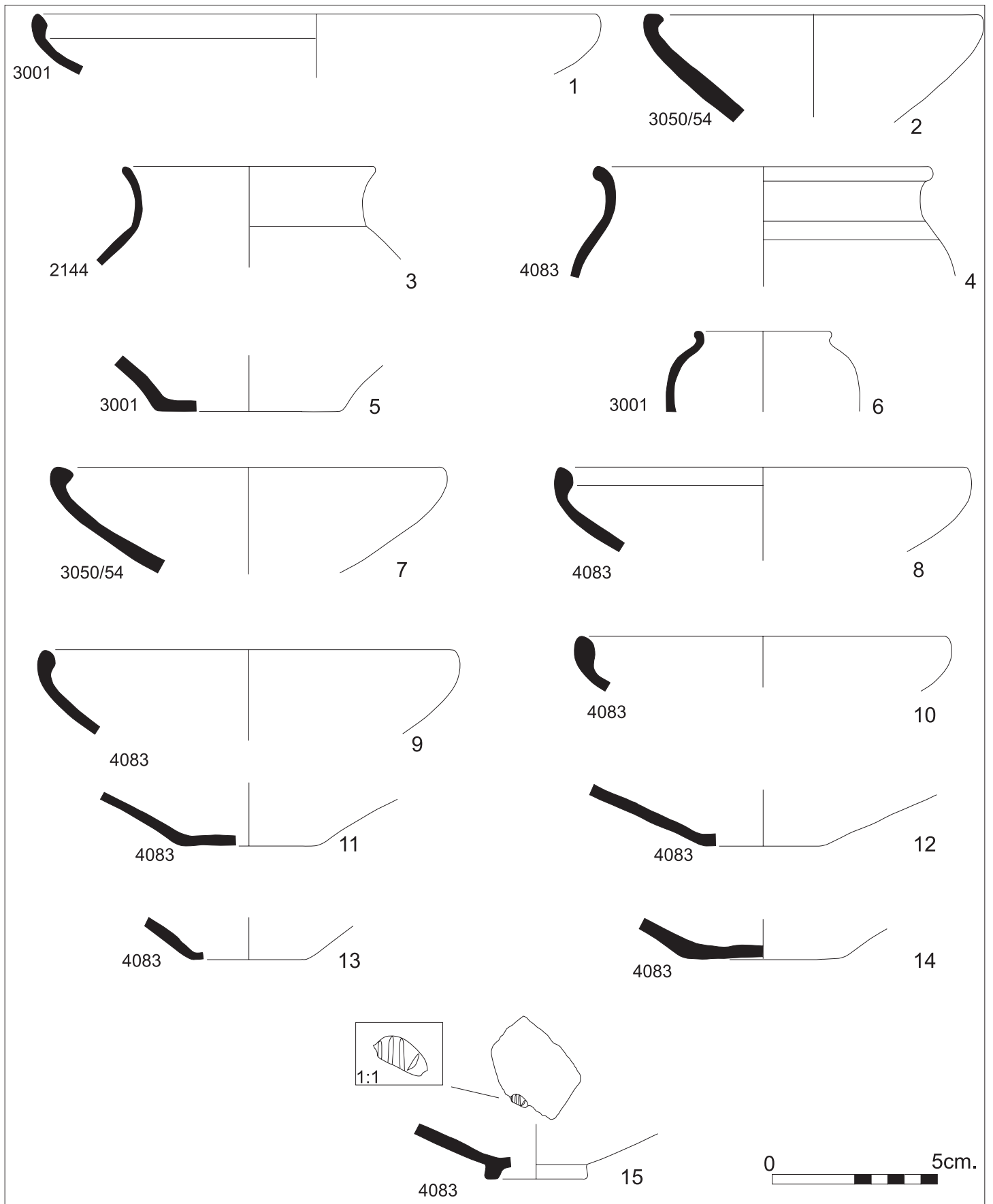
Mobilier métallique

Une partie de serpe en fer a été recueillie dans le fossé 4083, la partie active, d'une quinzaine de centimètres, est entièrement conservée (fig. 20).

42- Étude régionale en cours (Izac-Imbert à paraître).

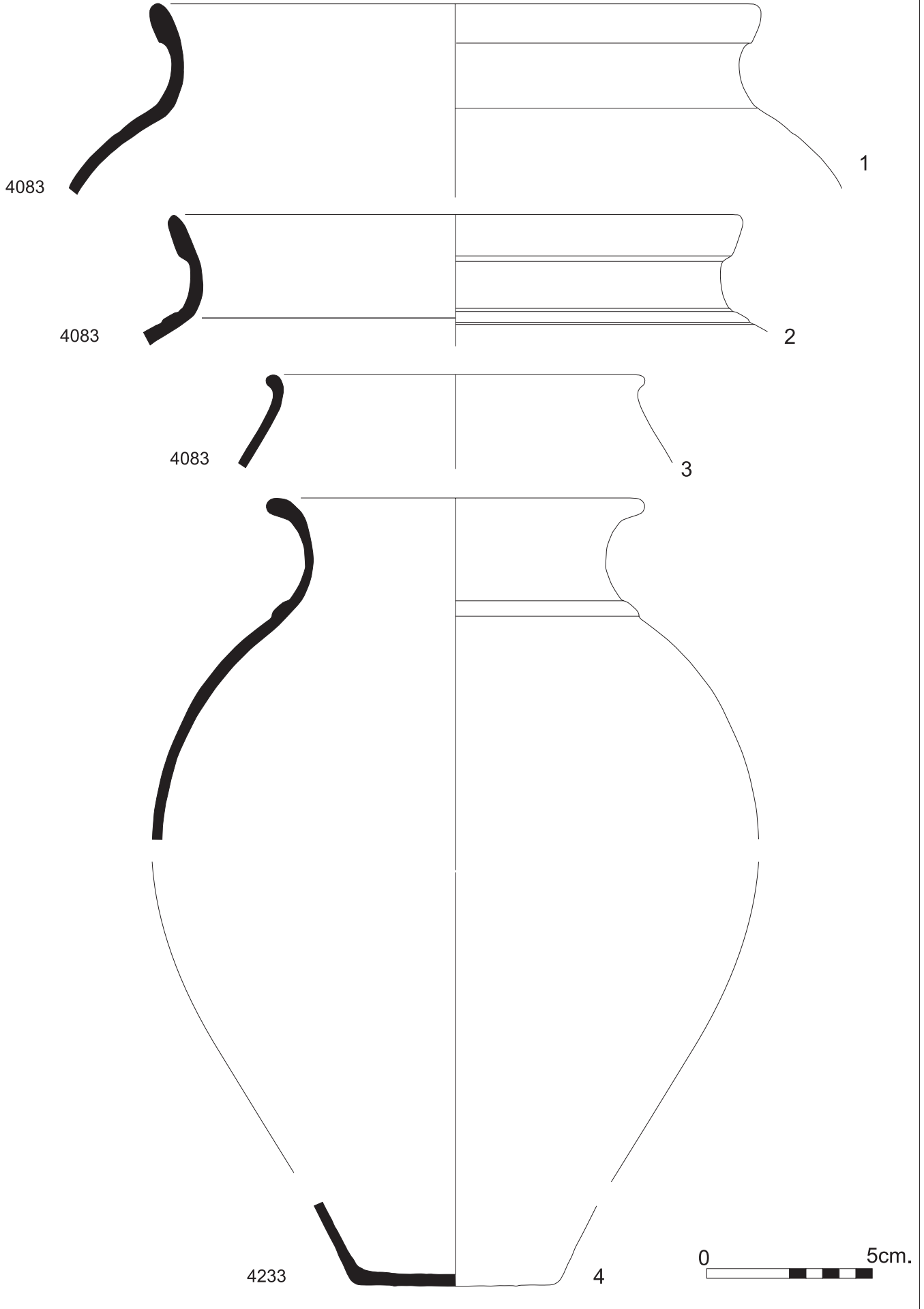
43- Cliché de Christelle Nourrit. *In memoriam*.

44- Au moins cinq exemplaires dans 4001 et autant dans 4083.



▲ Fig. 11. Larsou (Réalville-82) – mobilier céramique – tournée fine claire cuite en mode A et tournée fine (n° 1 et 2) enfumée cuite en mode A (n° 3 à 15).

► Fig. 12. Larsou (Réalville-82) – mobilier céramique – tournée fine cuite en mode B – vases de stockage.



4083

1

4083

2

4083

3

4233

4

0 5cm.

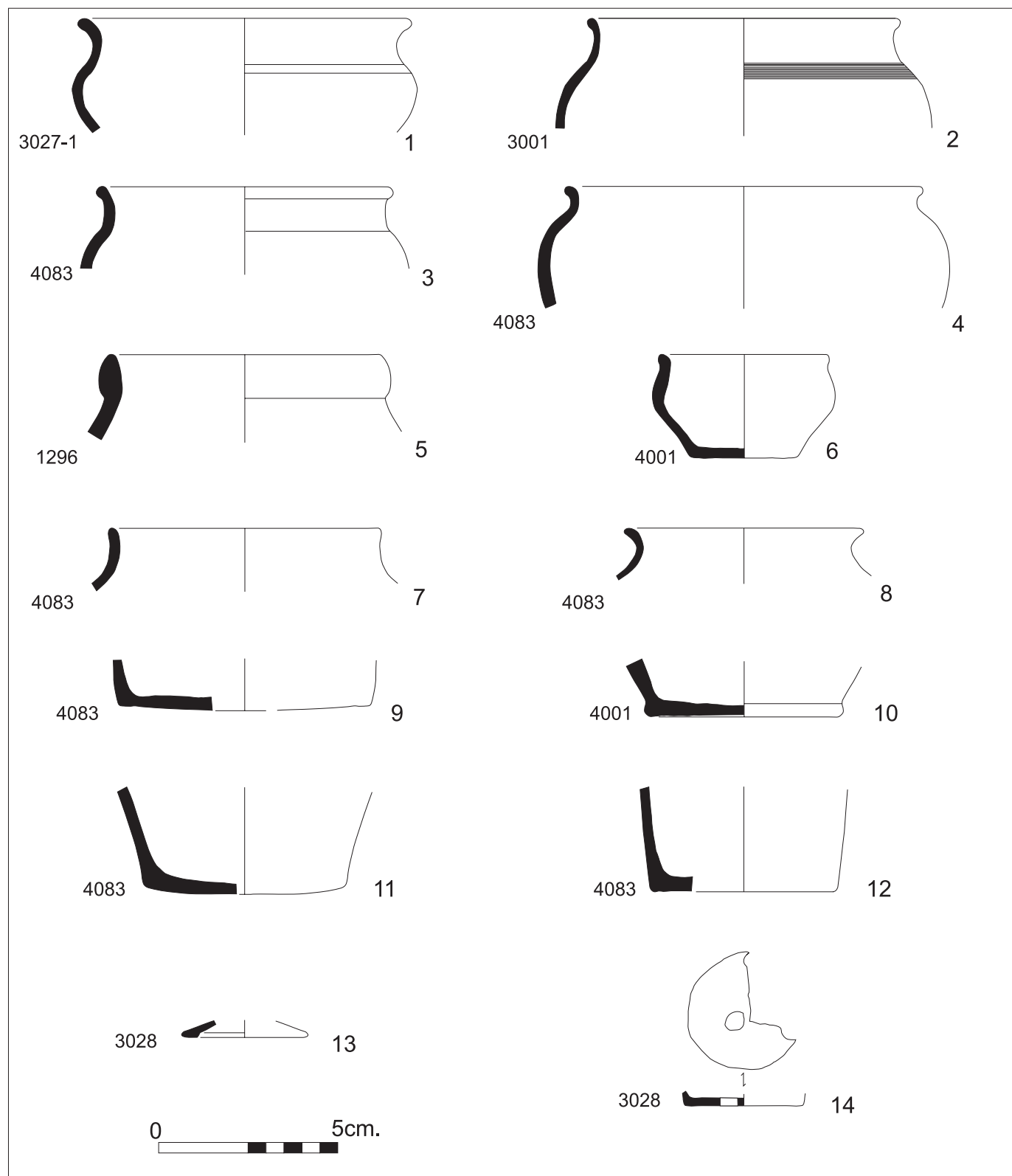


Fig 13. Larsou (Réalville-82) – mobilier céramique – tournée fine cuite en mode B – formes hautes fermées.

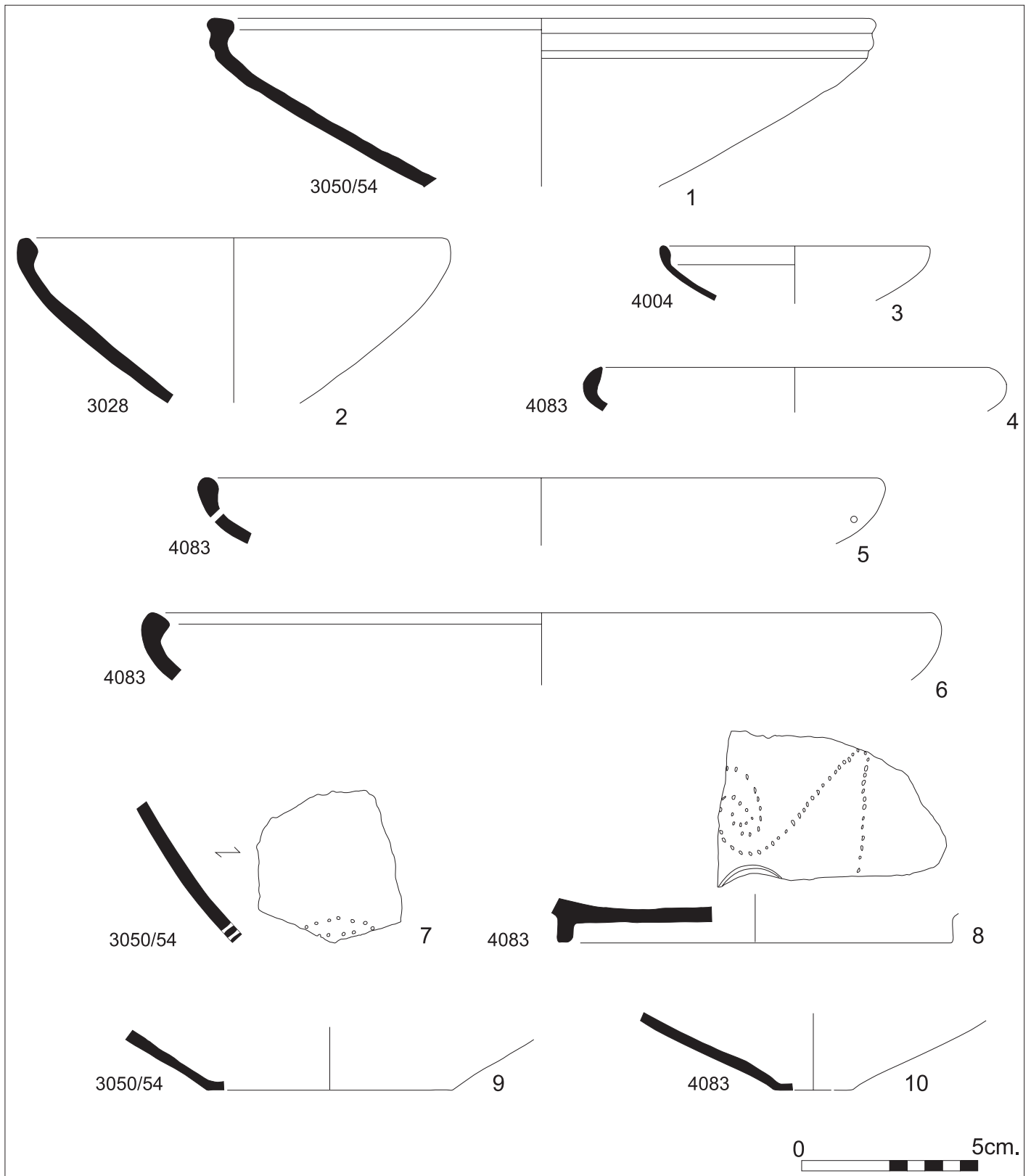
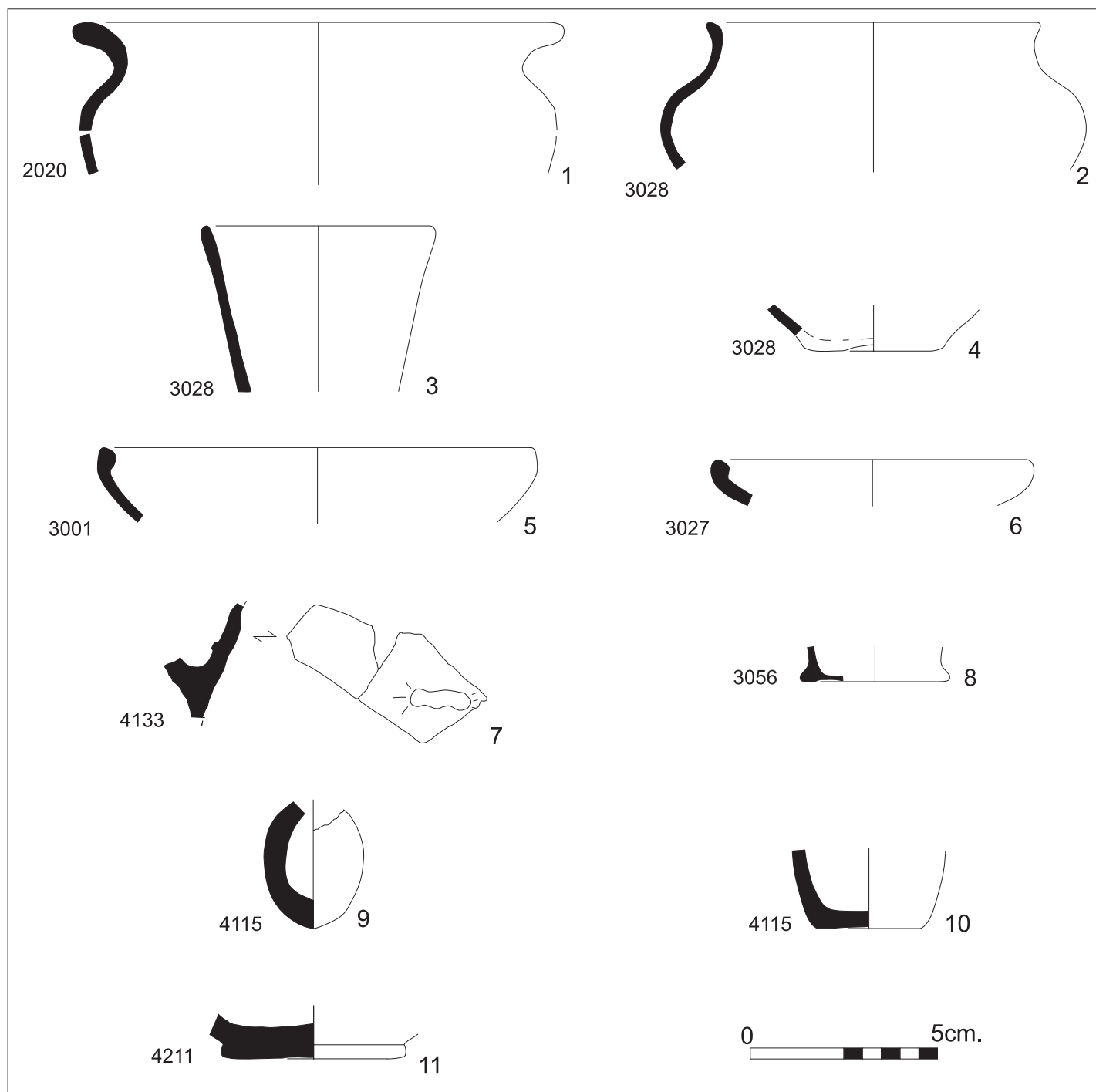
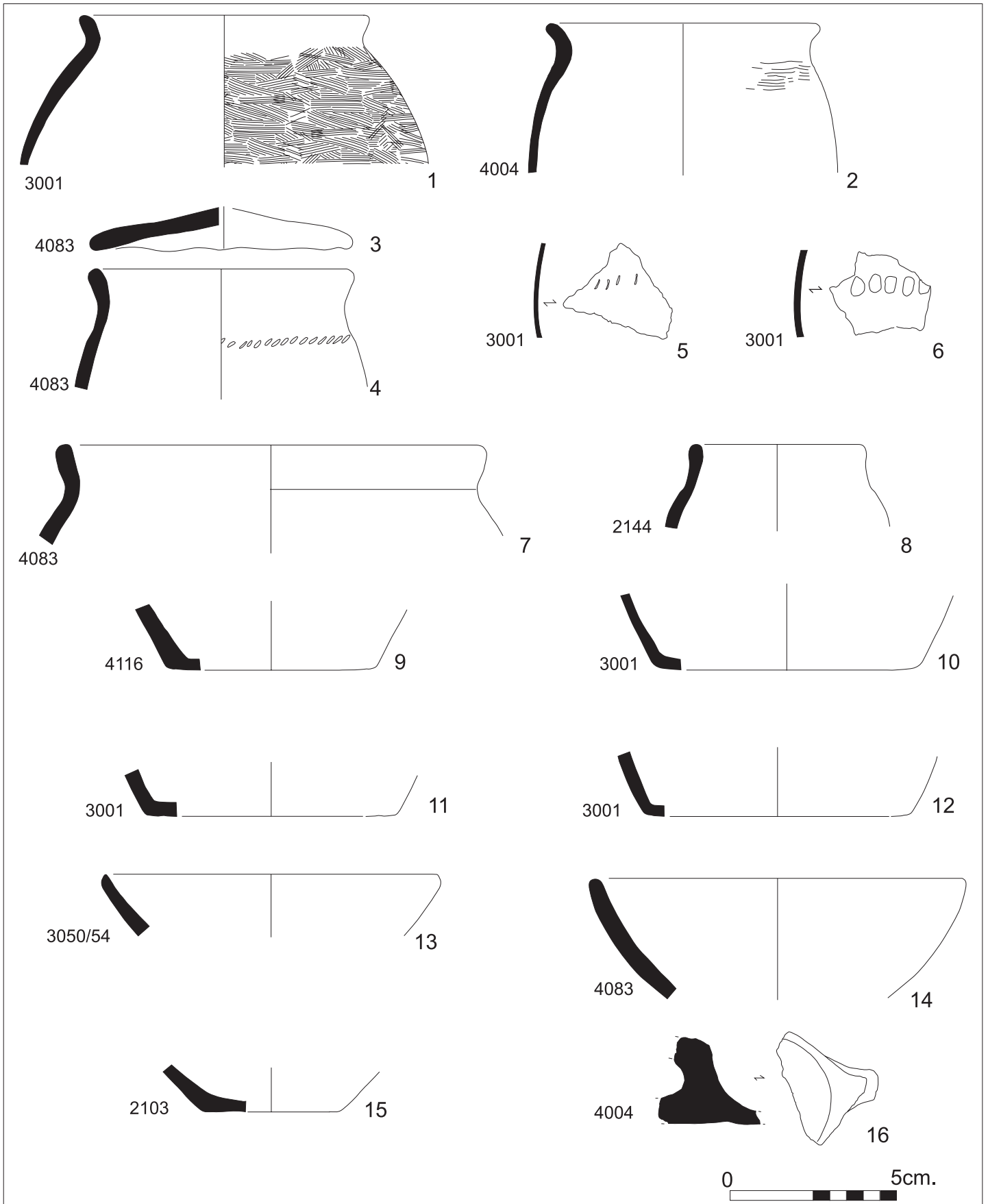


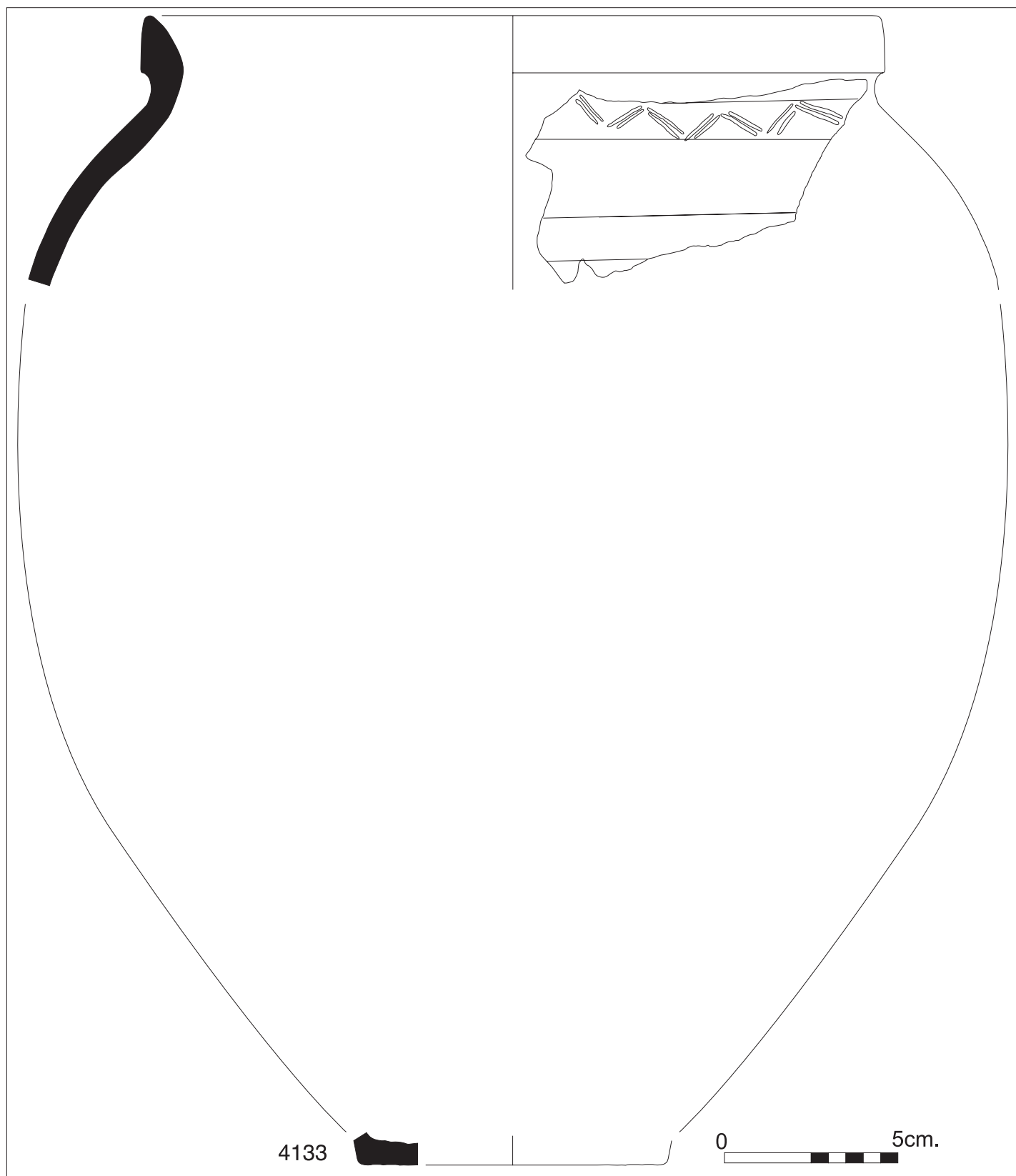
Fig 14. Larsou (Réalville-82) – mobilier céramique – tournée fine cuite en mode B – formes basses ouvertes.



▲ Fig. 15. Larsou (Réalville-82) – mobilier céramique – tournée fine enfumée cuite en mode B (n° **1** à **6**), tournée fine à pâte claire (n° **7**), paroi fine (n° **8**) et modelée fine cuite en mode B' (n° **9** à **11**).

► Fig. 16. Larsou (Réalville-82) – mobilier céramique – modelée grossière cuite en mode B'.



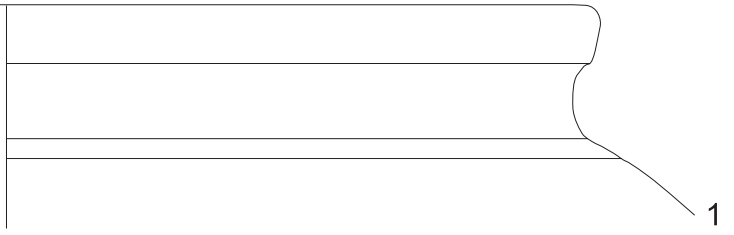


▲ Fig. 17. Larsou (Réalville-82) – mobilier céramique – *dolium*.

► Fig. 18. Larsou (Réalville-82) – mobilier céramique – *dolia*.



3028



1



3028



2



4209



3



4083-4115-8



4



4001



5



4001



6



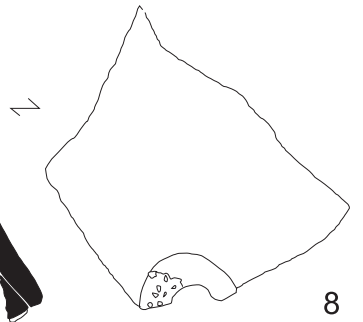
3028



7



4083

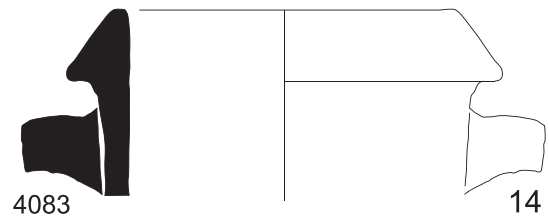
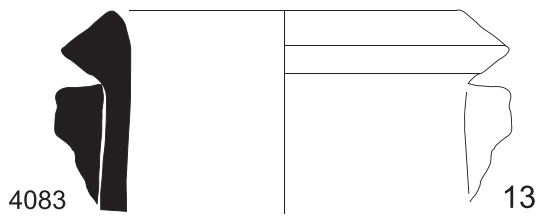
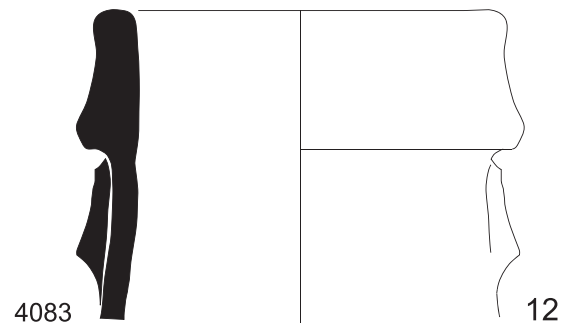
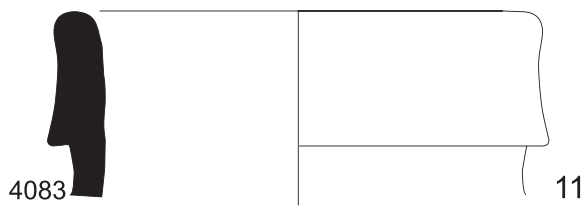
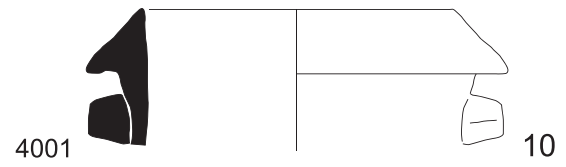
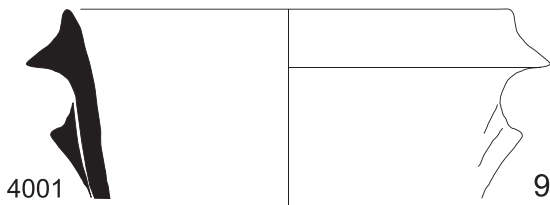
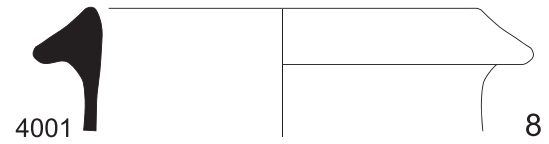
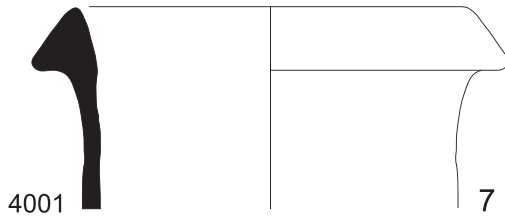
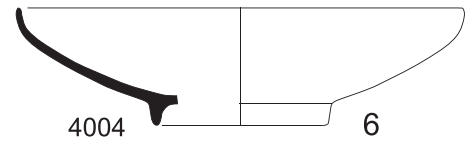
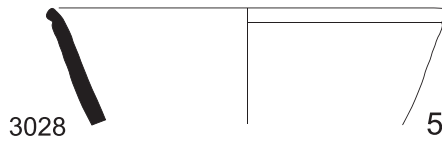
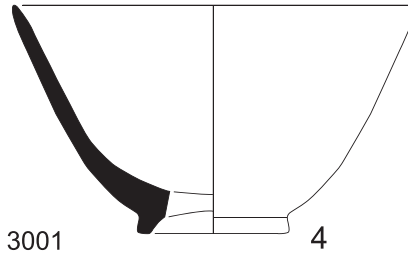
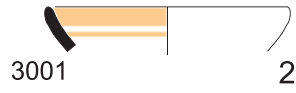
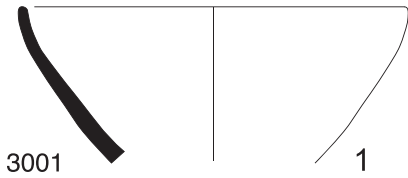


8



0

5cm.





◀ Fig. 19. Larsou (Réalville-82) – mobilier céramique d'importation – campanienne A (n° **1** à **6**) et amphores (n° **7** à **14**).

▲ Fig. 20. Larsou (Réalville-82) – mobilier métallique – US 4083 – fragment de serpe.

1.3. Le site d'Al Claus (Varen - 82)

1.3.1. Cadre géographique

Le site d'Al Claus est implanté sur la rive droite de la vallée de l'Aveyron à quelque 80 kilomètres de sa confluence avec la Garonne (fig. 1). La commune de Varen administrativement rattachée au Tarn-et-Garonne est localisée à proximité des limites départementales avec les deux départements du Tarn et de l'Aveyron.

En aval du site, l'Aveyron est alimenté par le Cérou vers Lexos et par la Seye à un peu plus d'un kilomètre du site. Le site est largement ouvert vers la basse terrasse qui s'étale jusqu'à la confluence de l'Aveyron et de la Seye. Il se développe sur une terrasse alluviale dégagée par l'érosion fluviale, limitée, au nord, par la falaise de la Jounasse et, sur sa partie ouest et sud, par la rivière (fig. 21).

La relation très forte entre le site et le réseau hydrographique nous semble devoir être soulignée et en particulier la proximité avec l'Aveyron qui structure sa partie méridionale.

L'occupation du sol des parcelles concernées par le site est clairement orientée vers les pratiques agricoles, au moins depuis la fin de la seconde guerre mondiale. Si les parcelles ont été occupées, pour partie, dans les années 80, par des plantations d'arbres et d'arbustes de pépinière, elles sont désormais consacrées par l'exploitant actuel⁴⁵ à la céréaliculture.

Le site est implanté (fig. 21) sur une basse terrasse constituée d'alluvions récentes, dominé par une falaise à composante lithologique mixte comprenant en pied des marnes et calcaires à "rangs de pavés" et un développement de calcaires lithographiques et calcaires à grains de quartz⁴⁶.

L'analyse géomorphologique générale du site a déjà été conduite par Jean-Michel Carozza⁴⁷ qui distingue trois grandes unités déterminant "trois familles de terroirs" :

– la basse terrasse [qui décrit] un vaste croissant à concavité tournée vers le sud. Deux horizons pédologiques sont individualisés avec à la base une séquence

orthoconglomératique d'épaisseur indéterminée, sur laquelle repose en concordance une séquence sablo-limoneuse qui peut atteindre 3,75 m d'épaisseur ;

– la moyenne terrasse : surmontant l'unité précédente, elle est séparée de cette dernière par un talus adouci d'une quinzaine de mètres d'amplitude. Bien conservé dans la partie est du site, ce dernier est partiellement colluvionné dans la zone ouest où son expression morphologique est moins nette ;

– les colluvions : elles raccordent les anciennes falaises fluviales inactives à la basse terrasse qu'elle recouvrent. Leur épaisseur est pluri-métrique au contact des calcaires et s'amenuise suivant un dispositif d'agencement classique.

1.3.2. Historique de l'intervention

Le site du Claus a été découvert il y a maintenant un peu plus d'une dizaine d'années, par voie de prospection pedestre réalisée par l'association de la SAGA de Monestiès (Jean-Jacques Laurens et Jean Vayssière). Le site avait alors livré en ramassage de surface après labours du mobilier (essentiellement céramique, lithique et matériaux de construction) attribuable au Néolithique-Chalcolithique, à l'âge du Bronze, au premier âge du Fer, au deuxième âge du Fer et à l'époque gallo-romaine.

Depuis lors, une série de sondages mécaniques systématiques a été réalisée sous la conduite de Laurent Carozza : une fenêtre de fouille a été ouverte (parcelles 1162 et 1161) à partir de 1994 sur environ 1 200 m² (fig. 21).

L'exploration systématique a permis de mettre en évidence durant quatre campagnes :

– un habitat chalcolithique qui a livré de très intéressants témoins d'activité métallurgique⁴⁸ ;

– deux tronçons de fossé et une batterie de foyers à radier de pierres chauffantes (calcaires, grès et galets) du deuxième âge du Fer ;

– un bâtiment, une portion d'enclos et une série de silos gallo-romains.

Même si du mobilier de l'âge du Bronze et du premier âge du Fer a été recueilli sur le site, aucune structure clairement attribuable à ces périodes n'a, jusqu'à présent, été mise au jour.

45- Monsieur A. Ribeiro, propriétaire du site, que nous remercions pour la constance de son accueil.

46- Burg et al. 1989.

47- Carozza et al. 2000.

48- Carozza et al. 1997 ; Carozza et al. 1998.

Les travaux de fouille programmée ont repris en 2000⁴⁹ : une campagne d'évaluation s'est déroulée sur la parcelle AC 1167 (6 000 m²) jusqu'alors inexplorée si ce n'est par des prospections pédestres.

Les travaux de terrain se sont déroulés en deux temps :

- une campagne préalable de prospection géophysique⁵⁰ (résistivité électrique) sur une grande partie de la parcelle, destinée à préparer l'implantation des sondages mécaniques qui a essentiellement permis d'assurer la détection de structures bâties antiques et médiévales. En revanche, aucune anomalie positive ou négative n'a permis de confirmer ou d'infirmer la présence de l'enclos de la fin de l'âge du Fer,

- une série de sondages systématiques non-destructifs réalisée à l'aide d'une pelle mécanique munie d'un godet de curage (fig. 22).

Un des apports essentiels de la campagne 2000 est la confirmation du plan général de l'enclos laténien : des portions des segments sud et ouest ont été mis au jour (fig. 24). Dans son extension sud, le fossé, moins bien conservé, présente un profil en U avec un niveau d'ouverture maximal conservé sous la semelle de labours de 1,50 m de largeur. L'importante troncature des niveaux archéologiques liée à des phénomènes érosifs rend difficile la lecture de la structure qui se développe quasiment jusqu'à la berge actuelle de la rivière. Le segment ouest est quant à lui bien mieux conservé notamment dans la partie septentrionale du site. Le niveau d'ouverture conservé du fossé se caractérise par un important épandage de blocs de démantèlement de structures et de mobilier de La Tène finale. Aucun effet de paroi ne plaide, pour l'instant, en faveur d'éléments de protection talutés ou palissadés. En l'état actuel,

le plan général de l'enclos laténien renvoie l'image d'un enclos quadrangulaire d'environ 80 m de côté sans qu'aucune interruption (système de porte ou de passage) n'ait pu être détectée. La recherche de structures internes de la fin de l'âge du Fer a été, en revanche, assez décevante (rares calages de structures sur poteaux porteurs et niveaux de circulation).

Les sondages mécaniques ont été implantés selon une méthodologie maintenant bien rodée dans le domaine de l'archéologie préventive⁵¹.

Les 35 sondages ont été réalisés de manière discontinue selon une orientation nord-sud qui paraissait susceptible de recouper un nombre optimal de structures archéologiques compte tenu des orientations est-ouest reconnues lors des investigations précédentes (corps de bâtiments gallo-romains, fossé de la fin de l'âge du Fer en particulier). Les sondages pratiqués au centre de la parcelle se sont révélés négatifs : le toit de la terrasse a été atteint, dans chacun des cas, sans qu'aucune structure archéologique n'ait pu être détecté. Un sondage plus important (SD 33) a été réalisé, en fin d'opération, sur environ 25 mètres de long dans la partie nord du secteur fouillé afin de disposer d'une coupe stratigraphique profonde susceptible de fournir un état exhaustif de la séquence stratigraphique. Il s'agit du seul sondage destructif réalisé durant l'intervention.

1.3.3. Les structures

Pour le deuxième âge du Fer, hormis des niveaux de circulation qui ont fait l'objet d'un relevé, nettoyage et prélèvement de mobilier, la structure qui a concentré l'attention la plus importante est le fossé. Il a fait l'objet de décapages planimétriques et de sondages-tests visant à mieux comprendre son mode de comblement, sa chronologie, mais également à tenter de résoudre certains questionnements liés à la taphonomie du site (importante érosion du secteur méridional en particulier).

49- Autorisation n°62/00 - valable du : 21.08.2000 au 02.09.2000 - Titulaire : Lionel Izac-Imbert, conservateur du patrimoine au service régional de l'archéologie. Équipe de fouille : L. Izac-Imbert, responsable d'opération, M.-P. Bianchi, A. Burens-Carozza, J.-M. Carozza, L. Carozza, Chr. Dieulafait, F. Delrieu, J.-J. Laurens, M. Martinaud, A. Pothier, Chr. Servelle, É. Trutet.

50- La mise en oeuvre d'une opération de prospection géophysique a été confiée à M. Martinaud de l'Université de Bordeaux I, CDGA (Centre de développement des géosciences appliquées). La prospection électrique a été conduite selon la méthode pôle-pôle à l'aide d'un dispositif constitué d'électrodes portatives.

51- Les sondages ont été réalisés à l'aide d'une pelle mécanique à roue munie d'un godet de curage (1,80 m de large environ).

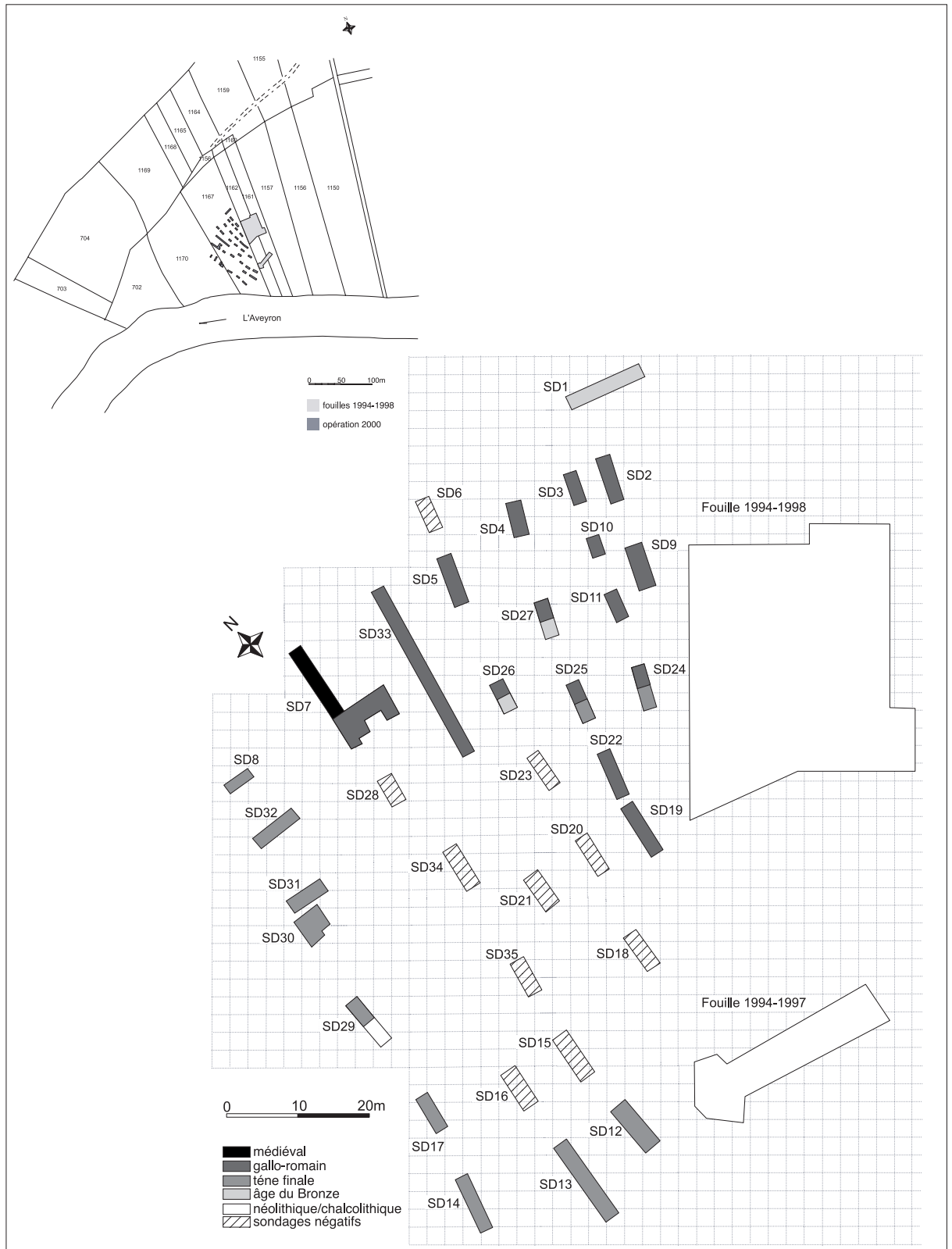


Fig. 21. AI Claus (Varen-82) – informations chronologiques issues des sondages d'évaluation réalisés en 2000.

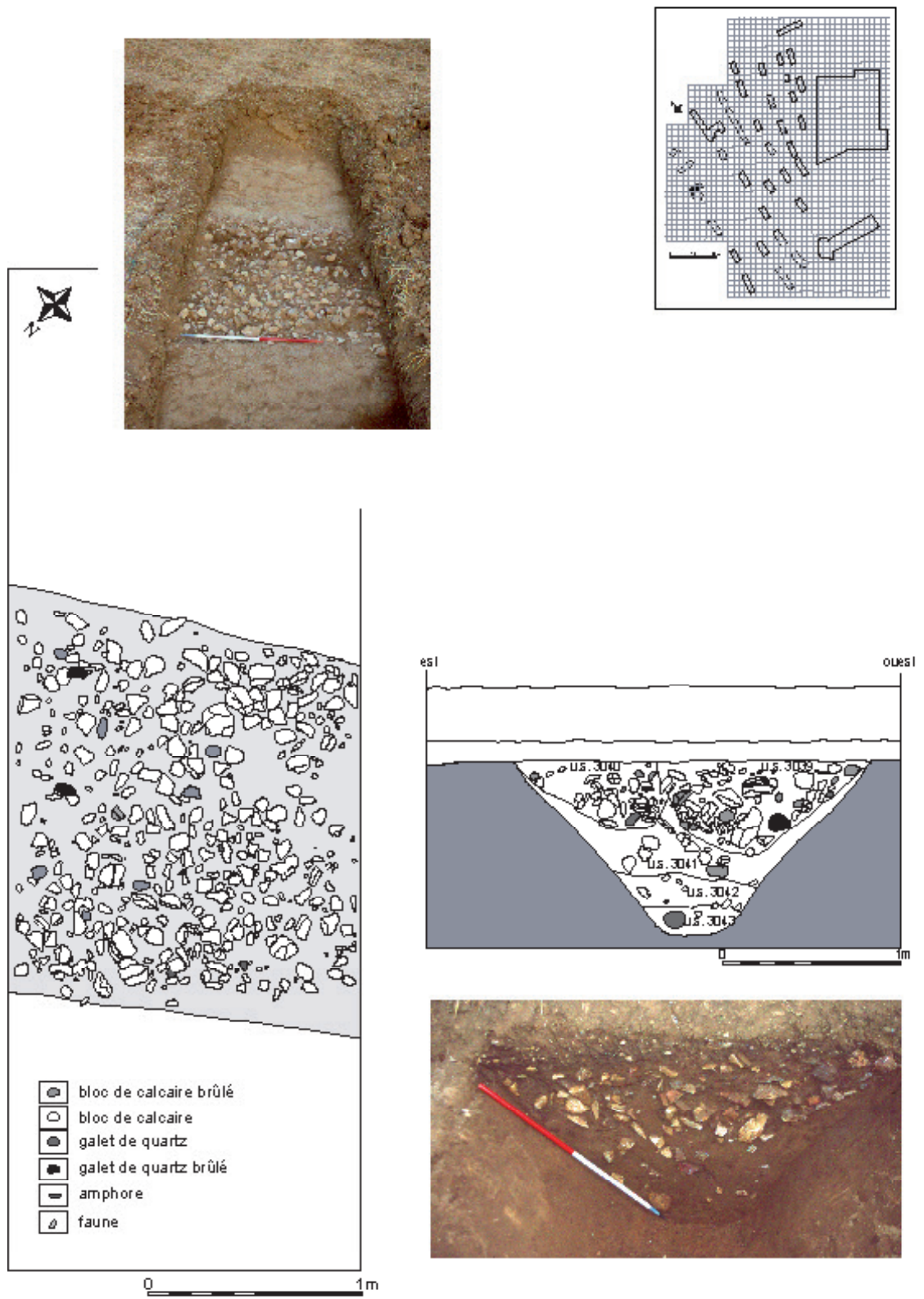


Fig. 22. Al Claus (Varen-82) – sondage 31 – vues en plan et coupe du fossé de la fin de l'âge du Fer.

La branche sud

Les sondages 12 à 14 (fig. 22) ont permis de détecter une portion du fossé laténien dans son développement méridional. Il présente dans ce secteur une largeur de 2 mètres environ, un profil en U assez ouvert et est conservé sur seulement 60 centimètres de profondeur. Les deux coupes réalisées montrent un net ressaut dans la partie méridionale, près de l'ouverture, donnant un profil plus abrupt et correspondant vraisemblablement à un recusement ou à un curage du fossé.

Une coupe manuelle (sondage 12) a permis de distinguer cinq unités stratigraphiques au sein de la séquence de comblement du fossé. Lors de la réalisation du sondage 13, à l'occasion du décapage, le fossé de la fin de l'âge du Fer a été détecté sans grande difficulté car le niveau d'apparition (US 3053) était marqué par une bande de teinte brune se détachant sur le substrat limoneux argileux ocre jaune, comportant de nombreux fragments d'amphores italiques, des vestiges de faune, des galets thermofractés et chargé en charbons de bois. Le sondage 14 réalisé en bordure de parcelle au plus près de la rive de l'Aveyron, a permis également de reconnaître le tracé du fossé de la fin de l'âge du Fer. Il est apparu de manière très fugace au décapage et a pu être détecté grâce à la présence d'une bande de teinte brune, d'un mètre de large environ, comportant des galets thermofractés et des inclusions de charbons de bois. Compte tenu des remontées d'humidité, très importantes dans ce secteur de la parcelle, aucune coupe n'a été pratiquée dans la structure fossoyée.

La branche ouest

Le décapage du sondage 29 a été suivi d'un nettoyage manuel fin qui a permis de mettre en évidence le tronçon ouest du fossé de la fin de l'âge du Fer. Le tronçon de fossé de la fin de l'âge du Fer (US 3045) a été très nettement mis en évidence grâce à la présence de fragments de calcaire brûlés, de galets de quartz, de céramiques, d'amphores et de vestiges de faune.

Le sondage 30 (fig. 22) a permis de détecter un segment complémentaire de la branche ouest du fossé de la fin de l'âge du Fer qui se présente dans ce secteur sous forme d'un épandage très dense de blocs de calcaire (dont de nombreux exemplaires brûlés), de blocs de grès, de galets de quartz, de fragments d'amphores et de céramiques et de scories de fer.

Ces rejets pourraient signaler une phase de comblement intense du fossé et peut-être, compte tenu de la densité des éléments lithiques qui a pu être observée en planimétrie, l'aménagement d'un passage dans la structure fossoyée de la fin de l'âge du Fer.

Le sondage 31 (fig. 23), immédiatement contigu avec le sondage 30, a permis de détecter le fossé de la fin de l'âge du Fer et d'obtenir son orientation générale grâce au décapage d'un tronçon parfaitement lisible dans le *substratum* limono-argileux. Le niveau superficiel comporte de nombreux blocs de calcaire brûlés, des fragments d'amphores et de céramique.

Une coupe stratigraphique manuelle a permis de préciser les différentes phases de comblement du fossé qui se décline selon six unités stratigraphiques bien distinctes (fig. 23).

L'US 3039 est composé par un amas de nombreux blocs de calcaire brûlés et de quelques blocs de grès et de galets de quartz. Un abondant mobilier céramique a été recueilli au sein de cette unité stratigraphique ainsi que des vestiges de faune. L'ensemble de cette unité stratigraphique semble procéder d'un apport latéral amené depuis l'est du fossé comme en témoigne la légère dissymétrie visible sur le relevé de la coupe.

L'US 3040 se présente sous forme d'une poche, bien individualisée, composée de blocs de calcaire non brûlés et quasiment vierge de mobilier archéologique. L'US 3041 constitue le niveau médian du comblement et se caractérise par la présence de blocs de calcaire et de galets de quartz, de céramique ainsi que par d'abondants vestiges fauniques. Une dizaine de scories de fer a été recueillie au sein de cette unité stratigraphique. L'US 3042 est essentiellement constituée d'une concentration de faune et de fragments de céramique. L'US 3043 est un niveau comportant des galets, de petits fragments de calcaire, des vestiges de faune et un bloc de grès travaillé avec soin (fig. 26). Le fond du fossé est marqué par un horizon formé par un liseré de petits cailloutis calcaire (US 3044).

Tout comme pour le sondage 31, nous avons pu mettre en évidence, grâce au sondage 32 (fig. 22), le tracé du fossé de la fin de l'âge du Fer et réaliser une coupe manuelle de la structure qui nous a permis d'identifier cinq unités stratigraphiques différenciées.

Le sondage 32 (fig. 22) orienté selon un axe est-ouest a livré des données importantes sur l'extension

du fossé qui enceint l'espace occupé durant la fin de l'âge du Fer au Claus. Un épandage de galets thermofractés et de blocs de grès apparut lors du décapage mécanique a fait l'objet d'un nettoyage manuel. Le relevé de ces blocs et la présence de fragments d'amphores a permis d'identifier le fossé de La Tène finale. Sa position dans le sondage 8 ne permet pas d'estimer sa largeur conservée dans ce secteur du site. La partie décapée et nettoyée laisse apparaître un tronçon partiel d'environ 2,5 m de largeur orienté selon un axe sud-ouest / nord-est.

Une coupe manuelle pratiquée dans la structure fossoyée a permis de mettre en évidence un profil en U assez tendu et de constater la conservation de la structure jusqu'à environ 1 mètre de profondeur. Le fossé présente, tout comme dans le sondage 12, une largeur à l'ouverture d'environ 2 mètres.

Le comblement terminal (US 3032) est assuré par un sédiment limoneux moucheté par de nombreux charbons de bois, au sein duquel sont emballés des galets thermofractés, des fragments d'amphores (Pascual I et amphores italiques) et des fragments de céramique. Il scelle une unité (US 3033) à fraction limoneuse de teinte brune comportant de gros fragments d'amphores italiques (NR = 7) et des vestiges de faune.

Le comblement de base du fossé est constitué par un niveau limoneux jaune (US 3036) quasi stérile.

Ce niveau final scelle un horizon (US 3054) limoneux de teinte ocre jaune quasiment stérile et vierge de tout apport anthropique.

Le niveau de comblement de la base du fossé (US 3055) se signale par des blocs de grès rubéfiés, quelques rares fragments d'amphores, de céramique et des vestiges de faune. Le fond de la structure est tapissé par des nodules d'oxydation à composante ferrugineuse.

1.3.4. Le mobilier

Céramique tournée fine enfumée en mode A

Très bien représentée dans la majorité des unités de comblement du fossé laténien, cette catégorie de céramique présentent des formes typologiques assez standardisées : les urnes à lèvres déjetées marquées et fond plat (fig. 25 n° 1 et 3) et les jattes à lèvres peu marquées (fig. 25 n° 2 et 4) constituent les deux types les plus caractéristiques.

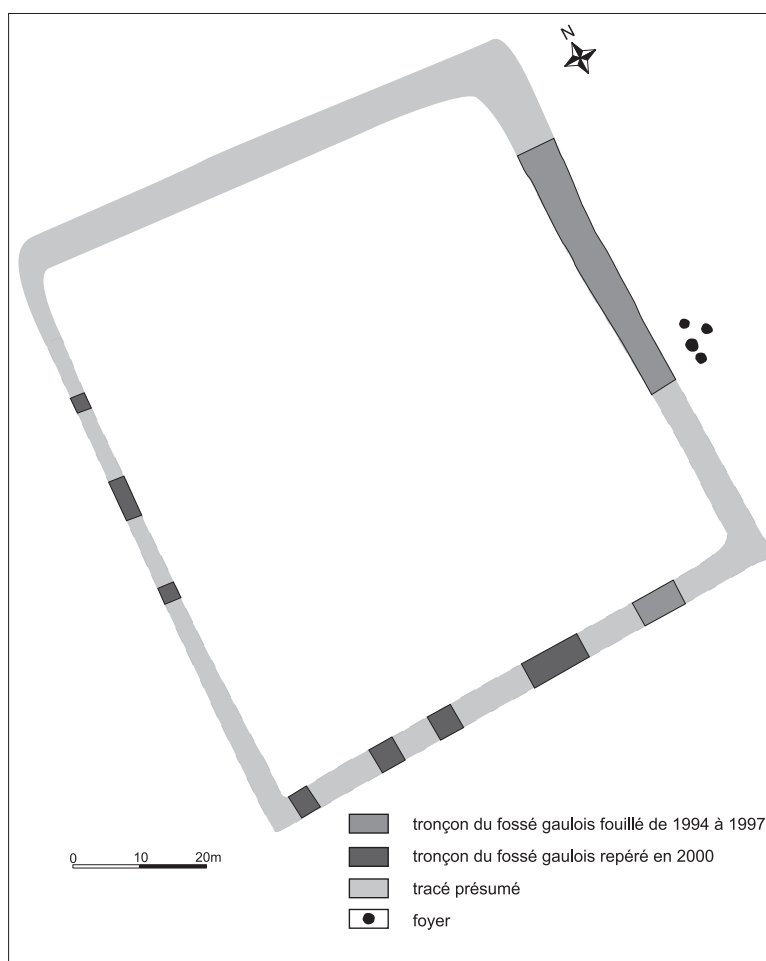


Fig. 23. Al Claus (Varen-82) – plan présumé de l'enclos de la fin de l'âge du Fer à l'issue de la campagne de fouille 2000.

Céramique tournée fine cuite en mode réducteur (B)

Il s'agit d'une production de bonne qualité avec un point de réduction parfaitement maîtrisé. Les urnes à profil en S (fig. 25 n° 5, 6 et 8), marquées par une nette rupture col-panse, fond plat constituent la part la plus importante des productions de ce type recueillies dans le fossé. Quelques jattes à bord rentrant, à lèvres épaissies bien marquées (fig. 25 n° 7) complètent le répertoire des formes.

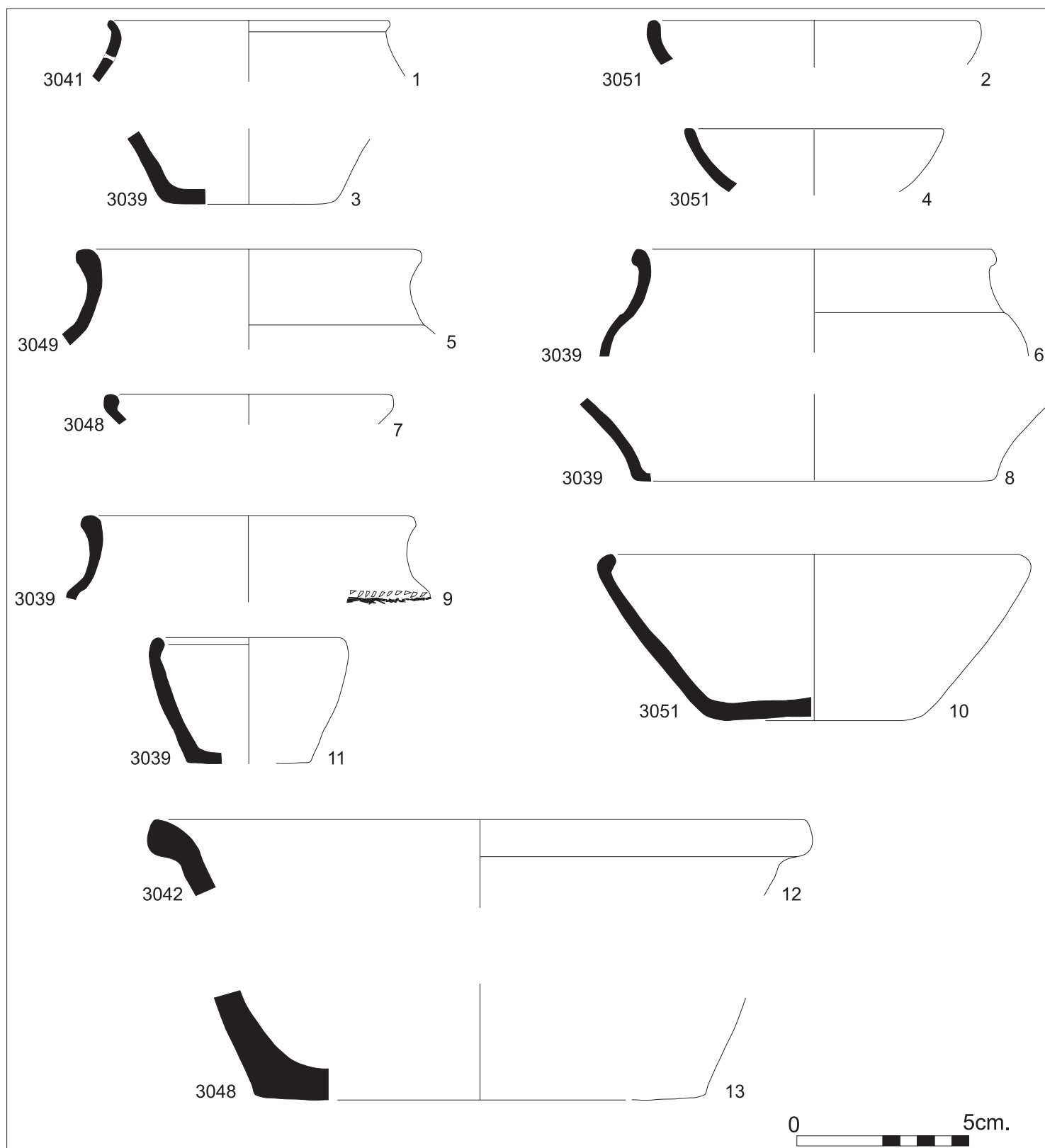


Fig. 24. Al Claus (Varen-82) – mobilier céramique – tournée fine enfumée cuite en mode A (n° 1 à 4), tournée fine cuite en mode B (n° 5 à 8), modelée grossière cuite en mode B' (n° 9 à 11) et *dolia* (n° 12 et 13).

Céramique modelée grossière cuite en mode B'

De nombreux fragments ont été mis au jour dans le colmatage du fossé, le taux de fragmentation peu élevée, ce qui est rare pour ce type de production, permet de disposer de quelques formes archéologiquement complètes. Certains vases sont repris au tour lent, d'autres ont fait l'objet d'un lissage soigné. De très nombreux fragments d'urne à lèvres légèrement déjetée ont été rejetés dans l'horizon médian du fossé. Elles présentent quasiment toutes des décors d'incisions en triangle alors que la panse a fait l'objet d'un peignage assez soigné (fig. 25 n° 9 par exemple). Des jattes à bord rentrant bien marqué, à la finition très soignée leur donnant un aspect lustré, composent une part importante du lot étudié avec différents modules de taille (fig. 25 n° 10 et 11).

Dolia

Particulièrement bien représenté dans tous les sondages pratiqués sur l'axe du fossé gaulois. Il s'agit de productions de grande qualité, tournées, cuites en mode réducteur, à lèvres déjetée et fond plat (fig. 25 n° 12 et 13).

Céramique campanienne

Plusieurs fragments de céramique à vernis noir ont été recueillis dans les sondages pratiqués sur le fossé en 2000. Il s'agit exclusivement de production campanienne de type A dont un fragment de coupe de type CAMP-A 33b (fig. 26 n° 3).

Paroi fine

On signalera la présence d'un fragment d'olpe en céramique tournée fine claire (fig. 26 n° 5).

Amphores

Des dépôts importants de fragments d'amphores ont été réalisés au sein du fossé. Il s'agit exclusivement d'amphore de type Pascual I pour les comblements terminaux dans le secteur où la séquence stratigraphique est la mieux conservée (sondage 8 par exemple). En revanche, dans la majorité des cas

les tronçons ouest et sud n'ont livré que des fragments d'amphores de type Dressel IA (fig. 26 n° 1 et 2).

Mobilier métallique

Un poucier de passoire italique en bronze a également été recueilli dans le fossé (fig. 26 n° 4). Il présente un bon état de conservation et les stigmates d'une réparation ancienne (soudure ?). Ce type d'objet, produit dans les ateliers d'Italie du Sud, se retrouve à grande échelle sur l'ensemble de l'aire celtique centre européenne (Manching, Titelberg, Roanne, etc.) mais également sur l'ensemble de la côte méditerranéenne. L'apparition de ces objets est généralement datée de la fin du II^e siècle a.C. / début du I^{er} siècle a.C.

Mobilier lithique

Un objet en grès grossier, exclusivement constitué de grains de quartz⁵², a été recueilli dans le sondage 31. Ce grès vacuolaire de couleur rose paraît particulièrement apte à la taille. Il pourrait s'agir d'un élément de poids de balance⁵³.

Globalement, les assemblages de mobilier recueillis en 2000 ne remettent pas en cause la première périodisation proposée pour l'occupation de la fin de l'âge du Fer⁵⁴. Ils confirment les relations étroites avec la sphère commerciale méditerranéenne signalée par l'arrivée d'importations (amphores Dressel IA et service à boire d'accompagnement en céramique à vernis noir campanienne A) sans doute via la vallée de l'Aveyron. La découverte d'un élément de vaisselle en bronze italique (poucier de passoire en bronze) témoigne indirectement de l'adoption de façons de table d'obédience méditerranéenne. La vaisselle de table, notamment les imitations en céramique commune des modèles de céramique à vernis noir, ne contredit pas cette tendance enregistrée au moins à partir du début du I^{er} siècle a.C.

52- Détermination pétrographique réalisée par Christian Servelle, ingénieur au service régional de l'archéologie de Midi-Pyrénées.

53- Information orale de Y. Menez, que je remercie, lors de la discussion du colloque et Menez 1996.

54- Carozza *et al.* 2000.

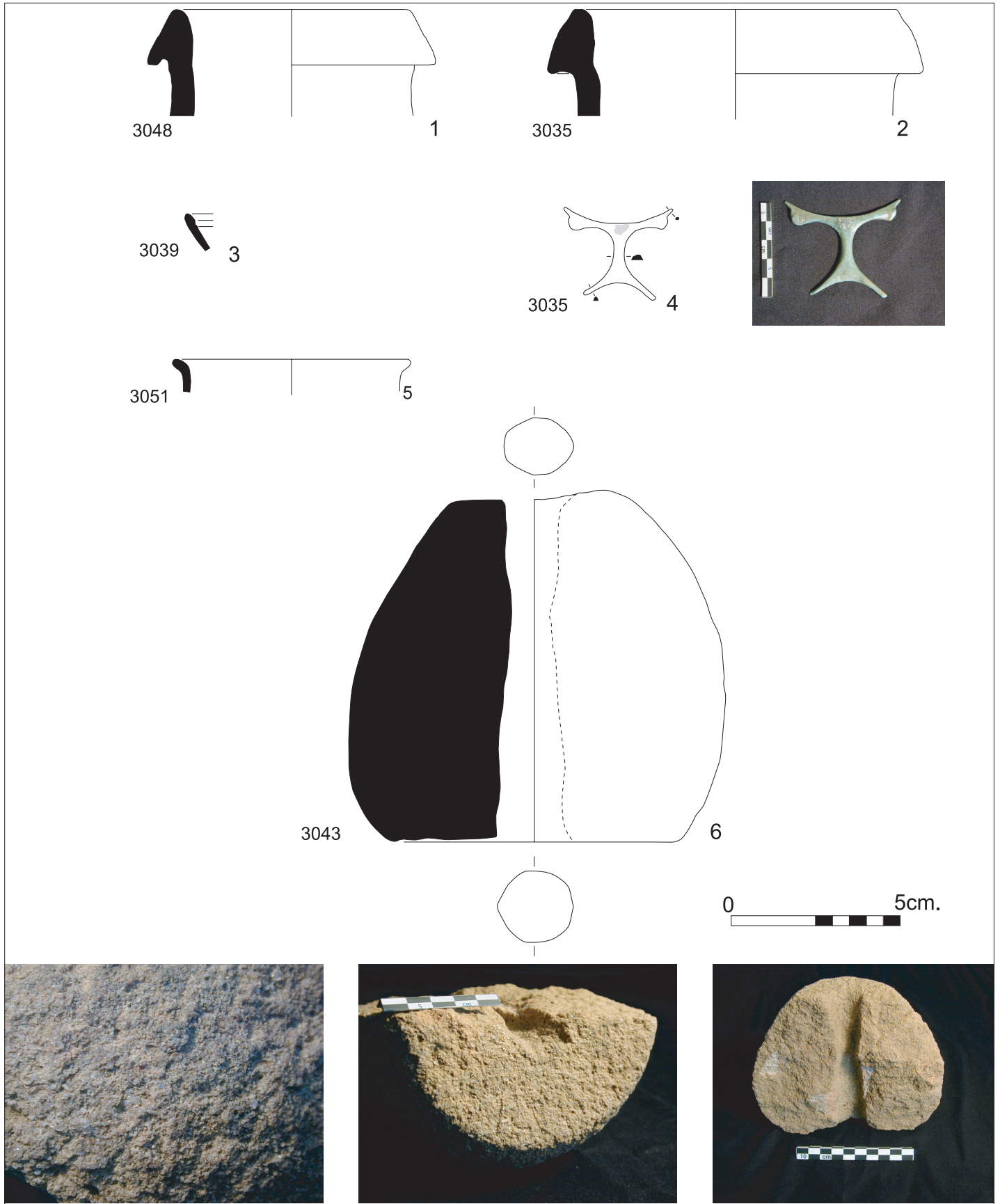


Fig. 25. Al Claus (Varen-82) – mobilier céramique et métallique d'importation et mobilier lithique – amphores (n° 1 et 2), campanienne A (n° 3) et olpé à pâte claire (n° 5) – poucier de passoire italique en bronze (n° 4) et fragment de poids de balance (?) en grès (n° 6).

2. TROIS SITES À FONCTIONS IDENTIQUES ?

À ce stade de notre présentation, il nous a semblé intéressant de nous prêter à un exercice de comparaison entre les trois sites présentés⁵⁵.

2.1. Similitudes apparentes

On notera que, dans les trois cas étudiés, les sites créés à la fin de l'âge du Fer ont fait l'objet d'une occupation à l'époque gallo-romaine avec l'édification de bâtiments. Dans les trois cas, il ne semble pas qu'il y ait superposition des occupations mais qu'à contrario un glissement topographique s'opère lorsque l'on fait le choix d'édifier les bâtiments en dur. Ainsi à Doure, vers le milieu du premier siècle a.C., l'habitat se déplace d'une centaine de mètres vers l'est. À cette occasion, on édifie les bâtiments en dur d'une *pars agraria* vraisemblablement intégrée à un ensemble résidentiel plus vaste situé hors de l'emprise des fouilles⁵⁶.

Ce schéma évolutif, qui rompt avec la progression linéaire de la romanisation constatée sur d'autres sites de cette époque, n'est pas sans soulever un certain nombre d'interrogations. En outre, on peut s'interroger sur ce que devient ce premier habitat : disparaît-il avec l'arrêt de l'artisanat ou se perpétue-t-il et dans ce cas quels sont les liens entre les deux établissements ? Enfin, quelles sont les raisons qui ont conduit à l'abandon de cette première activité : les artisans d'hier sont-ils devenus les paysans de demain ?

Les données issues du sondage 1 réalisé en 2000 sur le site du Claus permettent d'envisager la mise en place d'un très important épisode érosif, postérieur à l'âge du Bronze, que l'on peut mesurer grâce à la masse de colluvions déposées dans la partie septentrionale de la parcelle 1167. En tout état de cause, on peut suggérer que la mise en place d'une activité agricole pérenne, durant la fin de l'âge du Fer, a entraîné une pression importante sur le milieu, notamment par l'exploitation du versant boisé. Il

semble que l'exploitation agricole gallo-romaine n'ait fait que se placer, comme le révèlent les données pédologiques issues des sondages 3 à 6, dans la continuité du mouvement agricole antérieur.

La forte homogénéité dans la morphologie des enclos (fig. 27) apparaît tout à fait remarquable tant du point de vue des dimensions des structures fossoyées qu'en ce qui concerne la régularité de leur plan, leur géométrie et la faiblesse des reprises. Il s'agit, sur ce dernier point, d'une particularité que l'on ne retrouve pas de manière aussi marquée dans les régions où ces sites font l'objet de recherches importantes⁵⁷.

Le choix dans les implantations topographiques paraît répondre à une même logique qui s'appuie sur des terrasses faiblement inondables à proximité de cours d'eau facilement accessibles.

Les assemblages de mobiliers, notamment céramique, recueillis à l'occasion des opérations de fouilles pratiquées sur ces trois sites permet d'établir d'intéressants parallèles notamment en ce qui concerne les grandes catégories de récipients qui se retrouvent utilisées, de manière assez standardisée avant rejet dans les structures fossoyées. La chronologie de sites, si elle ne montre pas une synchronie parfaite montre tout de même la pleine émergence de ce type de site dans le courant du II^e siècle a. C. hormis au Claus où l'implantation semble un peu plus ancienne d'au moins une génération.

2.2. Le jeu des différences

La première phase d'occupation du site de Doure consiste donc sur les deux secteurs de fouille en une activité artisanale relativement intensive quoique disséminée sur une vaste aire et laissant derrière elle des structures de combustion. Les débuts de cette activité ne nous sont pas connus mais son abandon intervient au cours de l'époque augustéenne. Il s'agit là d'une particularité importante du site en regard des deux autres. Des scories métalliques provenant des fossés ayant recoupé ces structures paraissent bien confirmer des activités liées à la métallurgie (sidérurgie ?) bien que des crassiers, au sens propre du terme, n'aient pas été repérés.

55- La morphologie des enclos a également été comparée avec celle révélée par un diagnostic réalisé par l'un d'entre nous (D. Rigal) dans le cadre des opérations préventives liées à l'itinéraire à grand gabarit A380 qui a occasionné la découverte d'un enclos de la fin de l'âge du Fer au lieu-dit *Les Alliés* sur la commune de Cornebarieu (31) dans la proche banlieue toulousaine.

56- Peut-être un peu en amont dans le bois de Doure.

57- Marion & Blancquaert 2000 par exemple.

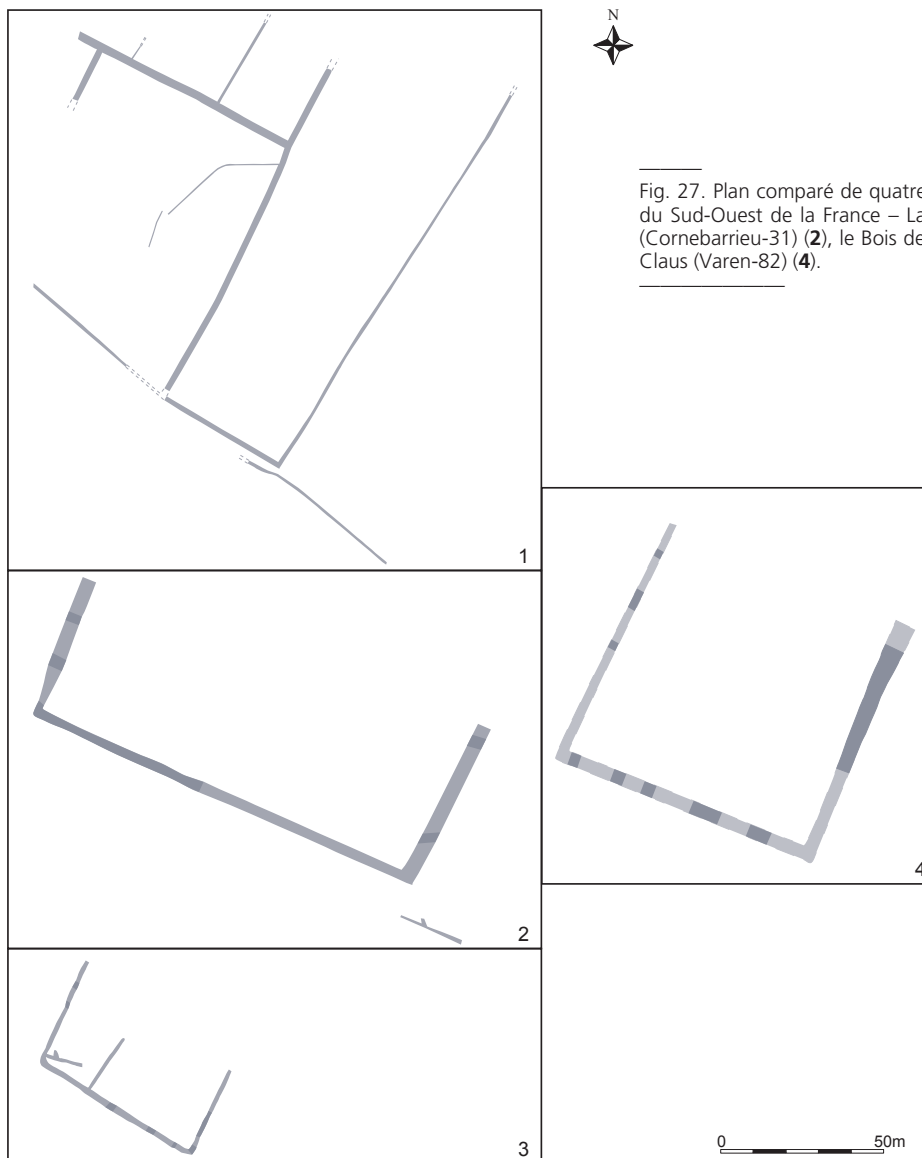


Fig. 27. Plan comparé de quatre enclos de la fin de l'âge du Fer du Sud-Ouest de la France – Larsou (Réalville-82) (1), Les Alliés (Cornebarrieu-31) (2), le Bois de Douvre (Montalzat-82) (3) et Al Claus (Varen-82) (4).

Sur le site de Larsou, compte tenu de la faiblesse des structures en creux due à l'érosion, exception faite des fossés, il est difficile de se prononcer sur le statut exact du site. Une des fortes particularités du site réside dans la mise en place d'une trame parcellaire assez complexe, à date haute, qui sera ensuite reprise et amplifiée à l'époque gallo-romaine.

Le site du Claus s'individualise des sites précédents au moins sur plusieurs aspects :

- par la date d'installation légèrement plus ancienne que les deux autres sites,
- par le caractère imposant des structures fossoyées,
- par la qualité des assemblages de mobiliers (importations italiennes, éléments de parure, ustensiles en bronze et fer, faune, etc.) et par les quantités mises en jeu sans commune mesure avec les deux autres sites étudiés.

3. COMPARAISONS RÉGIONALES

Les structures du deuxième âge du Fer qui ont été mises au jour sur ces trois sites revêtent un intérêt tout particulier lorsque l'on examine les données actuellement disponibles dans le département du Tarn-et-Garonne pour la période considérée, voire dans un grand Sud-Ouest si l'on s'intéresse plus particulièrement aux sites avec enclos de la fin de l'âge du Fer⁵⁸.

À ce titre, le site d'Al Claus constitue aujourd'hui une référence importante dans l'étude de ces installations de la fin de l'âge du Fer sur la bordure sud-ouest du Massif central qui n'ont été, jusqu'alors, que l'objet d'explorations ponctuelles ou partielles⁵⁹. Si un certain nombre de travaux de synthèse a pointé ce problème de manière récurrente⁶⁰, il s'agit aujourd'hui de dépasser ce constat et d'assurer la reconnaissance et l'analyse de ces sites dans le Sud-Ouest, notamment à partir de l'exemple du site d'Al Claus. D'ores et déjà, le plan de l'enclos laténien et les éléments architecturaux repérés (structures sur poteaux porteurs, utilisation du torchis, etc.) permettent d'inscrire le site du Claus dans un vaste complexe européen d'installations rurales de la fin de l'âge du Fer pour lesquelles on dispose désormais d'un très important corpus de données.

Si l'archéologie préventive permet d'espérer la découverte de ce type d'établissements dans le Sud-Ouest dans les années à venir, par la voie de grands décapages, il n'en reste pas moins que les conditions de conservation, d'accès à l'intégralité de l'emprise des sites et la possibilité de mobiliser les moyens et les équipes adaptés ne sont pas toujours réunies.

A contrario, les opérations de fouilles programmées ne peuvent pas toujours mobiliser des moyens financiers conséquents même si les efforts du ministère de la Culture et de la Communication

et des collectivités territoriales ne cessent de s'accroître ces dernières années pour soutenir ce type de recherche. En outre, l'accès aux terrains privés peut poser parfois des problèmes aigus et empêcher matériellement le développement de la recherche et la réalisation de terrassements importants.

En revanche, la fouille programmée permet d'assurer, à un rythme plus mesuré, l'acquisition des données, leur traitement et leur publication mais également la formation d'étudiants en archéologie (qui seront peut-être amenés demain à intervenir en archéologie préventive ou au sein d'équipes de recherche dans le cadre des UMR) ainsi que la constitution d'équipes pluridisciplinaires et pluri-institutionnelles.

À ce titre, la constitution d'une équipe associant les archéologues du ministère de la Culture et de la Communication, de l'Institut national pour les recherches archéologiques préventives, du Centre national pour la recherche scientifique, de bénévoles et d'étudiants en archéologie constitue à nos yeux une condition fondamentale pour assurer le bon achèvement de ce type de projet de recherche.

La bonne volonté du propriétaire, l'engagement des collectivités territoriales, l'affichage des problématiques de recherche développées sur le site (installation agricole de la fin de l'âge du Fer et évolution à l'époque gallo-romaine) comme une priorité par l'État en région Midi-Pyrénées, en terme de rattrapage par rapport à d'autres régions françaises, et les résultats novateurs et encourageants obtenus en 2000, présentés dans le cadre du colloque Afeaf de Toulouse, sont autant d'ingrédients réunis qui ont permis proposer à partir de 2003 la reprise des travaux de terrain sur le site d'Al Claus, selon un plan de travail triennal, à échéance de 2005 et qui devrait faire l'objet in fine d'une monographie de synthèse.

58- Voir article de synthèse dans le même volume par Lionel Izac-Imbert et Christophe Sireix.

59- Izac 1995 ; Carozza *et al.* 1998.

60- Lequément 1988 ; Séguier & Vidal 1992 ; Izac 1998 ; Gruat & Izac-Imbert 2002.

Bibliographie

- Astruc, J.-G. (à paraître) : *Carte géologique de Caussade au 1/50 000^e*
- Burg, J.-P. et al. (1989) : *Najac*, carte géologique de la France au 1/50 000^e, 906, Orléans.
- Carozza, L. et al. (1997) : "L'habitat et l'atelier de métallurgiste chalcolithique d'Al Claus : analyse et interprétation des témoins d'activité métallurgique", in : *Mines et métallurgies de la Préhistoire au Moyen-Age en Languedoc-Roussillon et régions périphériques, Actes du colloque tenu à Cabrières (Hérault) du 16 au 19 mai 1997*, Fédération archéologique de l'Hérault, *Archéologie en Languedoc*, 21, 147-160.
- (1998) : "L'habitat chalcolithique d'Al Claus et la première métallurgie du cuivre en Bas-Quercy", *Archéologie tarnaise*, 10, 23-30.
- (2000) : "L'habitat protohistorique du Claus à Varen (Tarn-et-Garonne)", in : *Aspects de l'âge du Fer dans le Sud du Massif Central, Actes du XX^e colloque international de l'Afeaf (Conques-Montrozier, 8-11 mai 1997)*, *MonoArchMéd*, 6, 7-18.
- Collectif (1996) : *De la ferme indigène à la villa romaine. La romanisation des campagnes de la Gaule, Actes du deuxième colloque de l'association AGER (Amiens, 23-25 septembre 1993)*, *Revue Archéologique de Picardie* N° spécial 11.
- Devals, M.-A. (1873) : "Répertoire archéologique du Tarn-et-Garonne", *Bulletin Archéologique du Tarn-et-Garonne*.
- Gangloff, N. (1996) : Opération A-20, Aire de Douvre (Montalzat-Tarn-et-Garonne), *DFS de sauvetage urgent* (2 mai 1996-9 juin 1996).
- Gruat, P. et L. Izac-Imbert (2002) : "Le territoire des Rutènes : fonctionnement et dynamiques territoriales aux deux derniers siècles avant notre ère", in : *Territoires celtiques. Espaces ethniques et territoires des agglomérations protohistoriques d'Europe occidentale, Actes du XXIV^e colloque international de l'AFEAF (Martigues, 1-4 juin 2000)*, 66-87.
- Izac, L. (1995) : *L'Habitat à la fin de l'âge du Fer sur la bordure Sud-Ouest du Massif Central : État de la recherche, problématiques et perspectives*, Mémoire de DEA, I-II.
- (1998) : "Habitat et fortifications à la fin de l'âge du Fer dans le Lot : bilan des connaissances et perspectives de recherche", in : *Actes des V^e rencontres de St Céré (Lot), 1996*, 42-59.
- Izac-Imbert, L. (2000) : VAREN - Al Claus (82 187 102 AH) (Tarn-et-Garonne), Rapport de l'opération de fouille archéologique n°62/00 (21 août 2000-2 septembre 2000).
- Lequément, R. et al. (1988) : *L'occupation du sol au second Age du Fer sur la bordure sud-ouest du Massif Central*.
- Marinval, P. (1988) : *L'alimentation végétale en France. Du Mésolithique jusqu'à l'âge du Fer*.
- Marion, S. et G. Blancquaert (2000) : *Les installations agricoles de l'âge du Fer en France septentrionale*, Paris.
- Martinaud, M. (2000) : *Al Claus-Varen-Tarn-et-Garonne : prospections électriques, août 2000*.
- Rancoule, G. (1970) : "Ateliers de potiers et céramique indigène au I^{er} s. av. J.-C.", *Revue archéologique de Narbonnaise*, 3, 33-70.
- Rigal, D. et al. (1996) : Opération A. 20, Larsou (Réalville - Tarn-et-Garonne), *DFS de sauvetage urgent*.
- Scheidt, J.-L. (1995) : Opération A-20, Aire de Douvre (Montalzat-Tarn-et-Garonne), *DFS d'évaluation*.
- Séguier, J.-M. et M. Vidal (1992) : "Les rapports commerciaux le long de l'Axe Aude-Garonne aux Ages du fer", in : *Marseille grecque et la Gaule, Actes du colloque international d'Histoire et d'Archéologie et du V^e Congrès archéologique de Gaule méridionale (Marseille, novembre 1990)*, *Études Massaliètes*, 3, 431-444.