



**HAL**  
open science

**Pour une chronologie de l'âge du Fer de l'Aquitaine  
méridionale (VIe-IVe s. a.C.): étude  
chronotopographique du tumulus A.64.1 (Ibos,  
Hautes-Pyrénées)**

Jean-Marie Escudé-Quillet

► **To cite this version:**

Jean-Marie Escudé-Quillet. Pour une chronologie de l'âge du Fer de l'Aquitaine méridionale (VIe-IVe s. a.C.): étude chronotopographique du tumulus A.64.1 (Ibos, Hautes-Pyrénées). Michel Vaginay; Lionel Izac-Imbert. Les âges du Fer dans le Sud-Ouest de la France. Actes du XXVIIIe colloque international de l'Association française pour l'étude de l'âge du Fer (Toulouse, 20-23 mai 2004), Supplément Aquitania (14/1), Fédération Aquitania, pp.93-123, 2007, 978-2-910763-07-7. hal-03973467

**HAL Id: hal-03973467**

**<https://hal.science/hal-03973467v1>**

Submitted on 9 Feb 2023

**HAL** is a multi-disciplinary open access archive for the deposit and dissemination of scientific research documents, whether they are published or not. The documents may come from teaching and research institutions in France or abroad, or from public or private research centers.

L'archive ouverte pluridisciplinaire **HAL**, est destinée au dépôt et à la diffusion de documents scientifiques de niveau recherche, publiés ou non, émanant des établissements d'enseignement et de recherche français ou étrangers, des laboratoires publics ou privés.



Distributed under a Creative Commons Attribution - NonCommercial - NoDerivatives 4.0  
International License

# Pour une chronologie de l'âge du Fer de l'Aquitaine méridionale (VI<sup>e</sup> - IV<sup>e</sup> s. a.C.) : étude chronotopographique du tumulus A.64.1 (Ibos, Hautes-Pyrénées)

---

*Jean-Marie Escudé-Quillet*

## RÉSUMÉ

L'étude des 60 sépultures du tumulus A.64.1 d'Ibos, concentrées dans le quart sud-est du tumulus, permet d'analyser la relation entre leur organisation spatiale et leur chronologie. La caractérisation des trois faciès successifs de ce tumulus et leur application à l'ensemble des sépultures de l'Aquitaine méridionale (VI<sup>e</sup>-IV<sup>e</sup> siècles a.C.) permet ensuite de proposer une chronologie de l'âge du Fer de cette région entre le VI<sup>e</sup> et le milieu du IV<sup>e</sup> siècle a.C.

## MOTS-CLÉS

Aquitaine méridionale, âge du Fer, Ibos, chronologie, topographie, pratiques funéraires, tumulus, sépultures

## ABSTRACT

The study of the 60 burial places of the tumulus A.64.1 in Ibos, concentrated in its south-east part, allows to think about the link between their spatial and chronological organization. The characterisation of the three features of the barrow and their practical application to all the burial places in southern Aquitaine (VI<sup>th</sup>-IV<sup>th</sup> centuries a.C.) allows to establish a chronology of the Iron Age in this area between the VI<sup>th</sup> century and the middle of the IV<sup>th</sup> century a.C.

## KEYWORDS

southern Aquitaine, Iron Age, Ibos, chronology, topography, burial customs, tumulus, burial

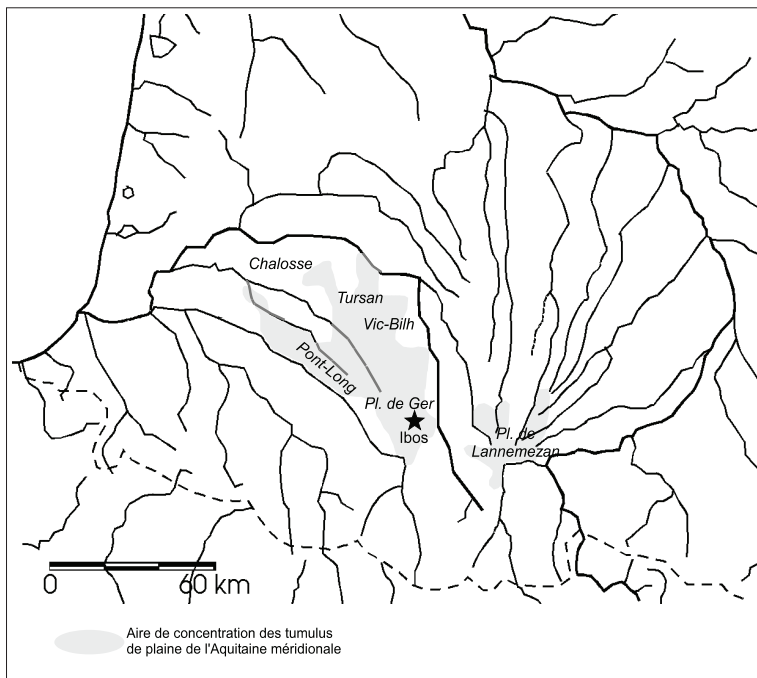


Fig. 1. Carte de localisation d'Ibos.

## 1. INTRODUCTION

### 1.1. Cadre chronologique

L'histoire des tumulus de l'Aquitaine méridionale s'inscrit dans la longue durée, soit du Néolithique final au IV<sup>e</sup> s. a.C. ; des témoignages résiduels des II<sup>e</sup> - I<sup>er</sup> s. a.C., voire de l'époque gallo-romaine, illustrent la vitalité de ce symbole.

Durant l'âge du Fer, cette histoire connut deux ruptures. La première, à l'horizon de la fin du VII<sup>e</sup> s. et du début VI<sup>e</sup> s. a.C., vit la fin de l'élévation des tertres funéraires : dorénavant il n'y aura plus érection de tumulus mais réoccupation de tertres plus anciens<sup>1</sup>. Concomitamment, le mode funéraire passait du tumulus individuel au tumulus collectif. Ce processus et sa chronologie (fin de l'âge du Bronze - fin du VII<sup>e</sup> s. a.C.) a été développé par ailleurs<sup>2</sup>. La deuxième rupture, qui se place dans le

courant du IV<sup>e</sup> s. a.C., marque la fin de l'utilisation des tumulus à des fins funéraires.

Faisant suite au précédent travail qui concernait la chronologie de l'Aquitaine méridionale entre la fin de l'âge du Bronze et la fin VII<sup>e</sup> - début VI<sup>e</sup> s. a.C.<sup>3</sup>, ces deux ruptures (fin VII<sup>e</sup> / début VI<sup>e</sup> s. - courant du IV<sup>e</sup> s. a.C.) donnent le cadre de la présente étude.

### 1.2. Méthodologie

Le tumulus A.64.1 d'Ibos (fig. 1, 2 ; 3 et 4)<sup>4</sup> - plateau de Ger ; Hautes-Pyrénées - a fait l'objet d'une fouille de sauvetage dirigée par J.-J. Mangnez et S. Riuné-Lacabe entre 1984 et 1985<sup>5</sup>. Le tumulus, bien conservé, avait une hauteur d'environ 1,5 m, son diamètre était de 32 m. Sa fouille entraîna la mise au jour d'un cercle de galets de 25 m de diamètre et de soixante sépultures soit cinquante-huit sépultures avec restes cinéraires déposés dans un vase et deux dépôts en pleine terre ou dans un matériau périssable<sup>6</sup>.

Les soixante sépultures du tumulus étaient réparties en un espace restreint, le quart sud-est du tertre. Ce fait particulier entraîne un problème d'ordre pratique : si les enfouissements avaient été opérés de façon aléatoire et sans repère externe, on aurait dû constater des chevauchements de fosses, voire des sépultures détruites par la mise en terre d'autres tombes. Or, les fouilleurs ne rencontrèrent pas de tels phénomènes.

D'un point de vue strictement pratique, on peut donc postuler d'une part que les sépultures étaient signalées en surface, ce qui permettait qu'elles ne soient pas bouleversées lors des dépôts ultérieurs. D'autre part, que le choix du lieu de creusement de la fosse au sein du tertre n'était pas laissé au hasard, mais répondait à de quelconques impératifs (qu'il restera à définir), comme semble l'attester le choix exclusif du quart sud-est du tertre pour l'enfouissement des restes cinéraires.

3- Escudé-Quillet 2000.

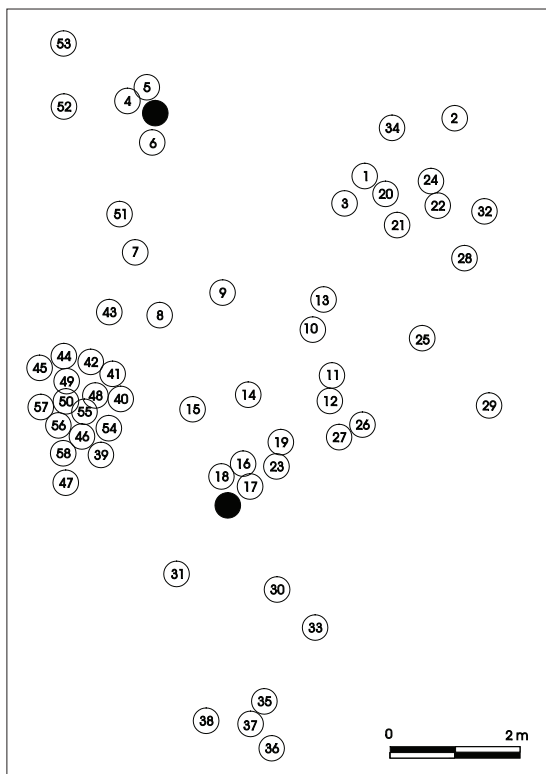
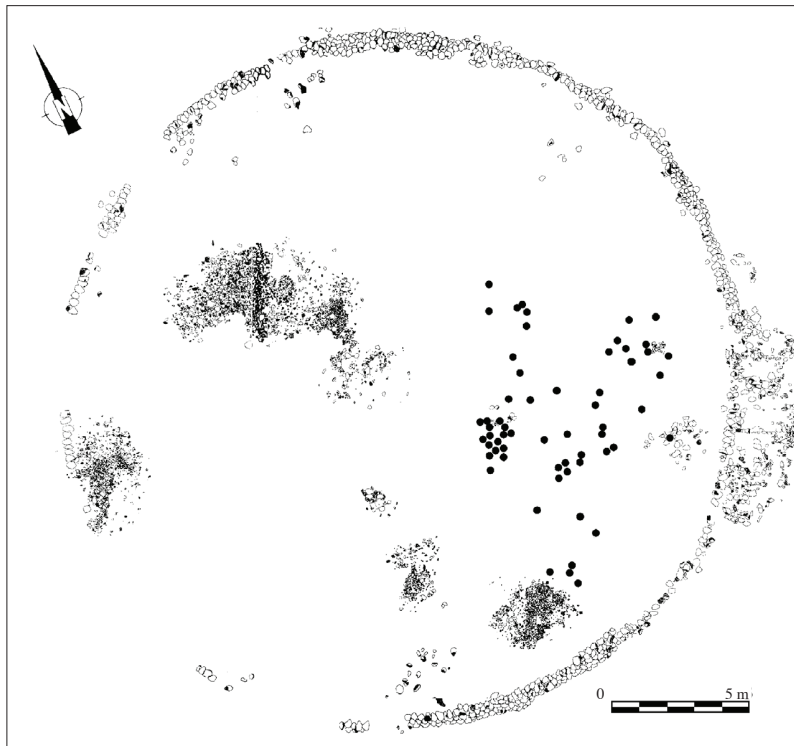
4- Pour les planches des sépultures du tumulus Ibos A.64.1 : cf. fig. 18 à fig. 24. Pour le catalogue des formes de l'Aquitaine méridionale, avec leurs codes : cf. fig. 25 à fig. 32.

5- Je tiens à remercier tout particulièrement J.-J. Mangnez et S. Riuné-Lacabe qui en acceptant que j'étudie ce site et que j'utilise leurs travaux, on rendu ce travail possible.

6- Mangnez & Riuné-Lacabe 1987 ; Mangnez *et al.* 1987 ; Blanc *et al.* 1989 ; Riuné-Lacabe 1992.

1- Blanc 1994.

2- Escudé-Quillet 2000.



▲ Fig. 2. Le tumulus Ibos A.64.1, d'après J.-J. Mangnez et S. Riuné-Lacabe.

◀ Fig. 3. Situation des sépultures du tumulus Ibos A.64.1. En noir : les sépultures "en pleine terre", sans vase ossuaire en céramique.

Mobilier	Sépulture	Mobilier	Sépulture
Fi.1a	13, 14, entre les sépultures 16 et 17 (2 ex.), 29, 36 (2 ex.), 42, 55 (2ex.)	V.IA	1, 15, 24, 27, 28, 57. Probablement : 9, 17, 32, 39. Variante : 14
Fi.2a	54	V.IB	3, 6, 22
Fi.2b	3	V.ICa	9 (couvercle de l'ossuaire V.IA), 29
Fi.5	4	V.ICb	25, 38
Fi.7	2, 5, 10, 48	V.IIA	11, 13, 26, 31, 36, 37, 47, 54 et 56.
Fi.8a	6, 48		Probablement : 35, 41 et 45
Fi.8b	10	V.IIB	42, 44
Fi.9	11	V.IIC	18, 48, 50, 55
Fi. Indéterminée	14, 17, 21, 28, 31, 37, 41, 47, 49, 50, 57	V.IID	4, 20
PI.1	15	V.IIE	5
PI.3	19, 21	V.IIF	16
PI.6	10	V.IIG	21
Pendeloque	2	V.IIH	12
Bracelet	43, 57	V.Iii	2, 43
Torque	10, 11	V.IIIb	8
Épingle	43	V.IIIc	10
Collier de perles	43	G.IIA	54 (2ex.), 55, 57, 58
Ep.1	Entre 55 et 56 (le dépôt 56 étant certainement associé à la tombe 55)	G.IIIA	29
Ep.2	36	G. indéterminé	50
Ep. Indéterminée	54 (soie plate), 42 (fraction de lame)	Coupe-couvercle	1, 2, 3, 4, 5, 8, 9, 10 (3 ex.), 11, 13, 14, 16, 17, 21, 24, 25, 27, 29, 30, 37, 38, 42, 43, 44, 47 (2 ex.), 50, 54, 55 et 57 (2 ex.)
Éléments de fourreau	54, 55, 42		
Fer de lance	42 (2 ex.), 55, entre 46 et 54 (probablement 54)		
Talon de lance	42, 55, entre 55 et 56 (probablement 55)		
Solifèreum	54		
Poignard	10, 13		
Poignard de Miravache	10		
Mors	10		

Fig. 4. Catalogue des vestiges du tumulus A.64.1 d'Ibos.

Deux voies vont être suivies afin d'étudier la répartition topographique des sépultures : la première, cartographique, doit permettre de vérifier concrètement, par l'étude de la dispersion des vestiges matériels au sein du tertre, s'il existe des regroupements de sépultures ou si cette répartition est aléatoire ; la seconde, statistique, a pour objectif d'affiner ces premiers résultats en prenant en compte les vestiges matériels, leurs relations au sein des sépultures et la relation des sépultures avec leur point d'enfouissement.

## 2. ÉTUDE CHRONOTOPOGRAPHIQUE DU TUMULUS IBOS A.64.1

### 2.1. Approche cartographique de la répartition des sépultures

Quatre critères ont été retenus, soit en raison de l'importance numérique des vestiges qu'ils représentent, soit en raison de leur spécificité<sup>7</sup>. Il s'agit des vases ossuaires répartis par type de profil (peu ou pas galbé / galbé ou caréné), des gobelets, des décors sur les vases cinéraires et des armes.

7- L'étude des vestiges du tumulus Ibos A.64.1 a été effectuée dans deux maîtrises et une thèse de doctorat : Mangnez 1986 (vestiges céramiques : données métrologiques) ; Escudé-Quillet 1993 (étude culturelle et chronologique) ; Escudé-Quillet 1998.

### 2.1.1. Répartition des profils des vases cinéraires

Les formes peu ou pas galbées (V.I) se rencontrent pour l'essentiel à l'est du complexe de sépultures (fig. 5)<sup>8</sup> ; à l'opposé, les vases galbés ou carénés de type V.II sont répartis en majorité à l'ouest (fig. 6). Le centre est partagé entre ces diverses formes en deux ensembles distincts.

### 2.1.2. Les gobelets

Cinq des six gobelets proviennent du secteur ouest du complexe de sépultures (fig. 7), ce sont ici des gobelets carénés à cannelures (G.IIA). Le sixième est associé à une sépulture isolée, il s'agit d'un gobelet à profil droit (G.IIIA). La répartition des gobelets recoupe dans le secteur ouest celle des formes galbées ou carénées (V.II).

### 2.1.3. Les décors cannelés et à méplats

Des décors de cannelures ou de méplats ont été rencontrés sur la majorité des sépultures du secteur ouest (fig. 8). Secondairement, ils sont présents dans les sépultures du centre à ossuaire de profil galbé ou caréné (V.II) et du sud. La répartition des décors recoupe ainsi celle des vases galbés ou carénés (V.II) et des gobelets.

### 2.1.4. Les armes

Quatre sépultures contenant une ou plusieurs armes (talons et pointes de lance, épées à antennes, *soliferreum*) sur cinq sont situées dans le secteur ouest du complexe (fig. 9), une cinquième étant située au sud. La répartition des armes recoupe ainsi celle des vases de type galbé ou caréné (V.II), des gobelets et des décors.

Les quatre critères retenus valident la valeur opérante d'une étude topographique pour ce tertre. À cet égard, le secteur de concentration de sépultures ouest est exemplaire, il présente à la fois la plus forte concentration de vases de profil galbé ou caréné, d'armes, de gobelets et de décors.

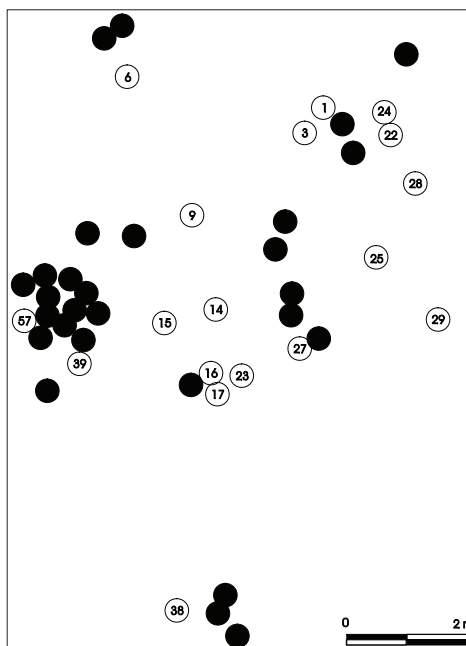


Fig. 5. Répartition des vases de profil peu ou pas galbé (V.I). Sépultures numérotées : occurrences.

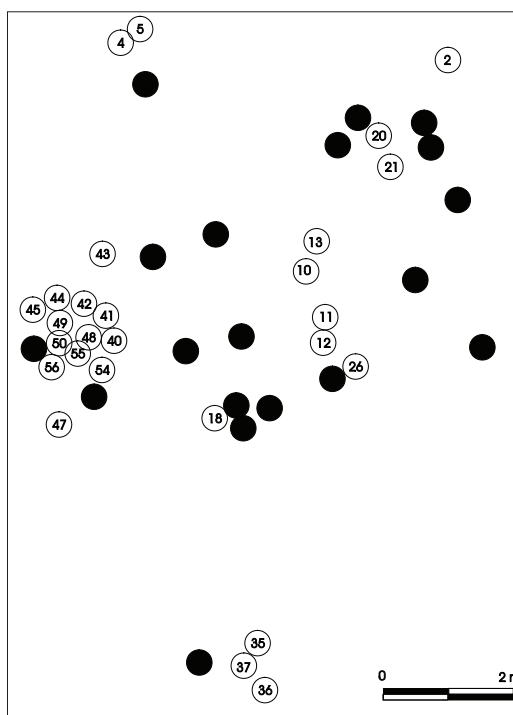
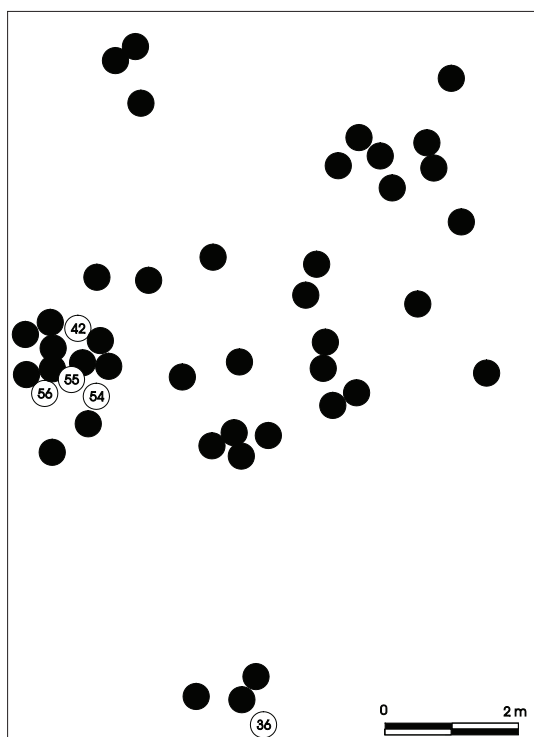
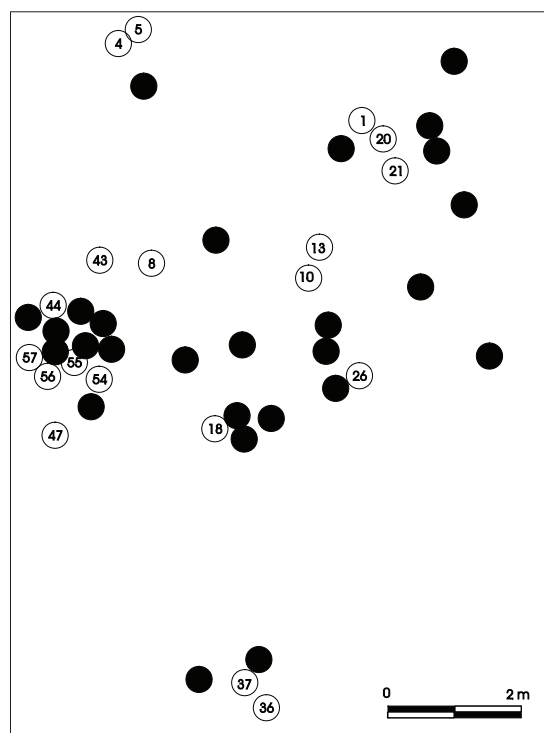
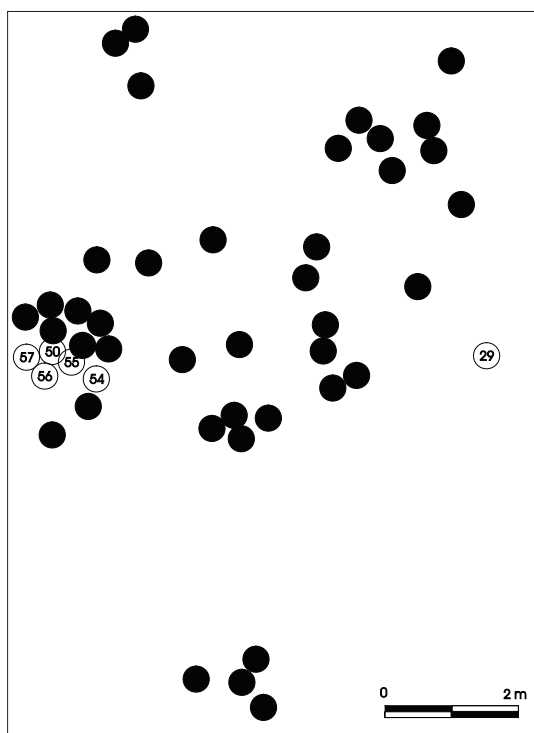


Fig. 6. Répartition des vases de profil galbés ou carénés (V.II). Sépultures numérotées : occurrences.

8- Les sépultures endommagées et incomplètes ne figurent pas sur les cartes de répartition.



▼ Fig. 7. Répartition des gobelets du tumulus A.64.1. Sépultures numérotées : occurrences.

▲ Fig. 8. Répartition des décors cannelés et à méplats du tumulus A.64.1. Sépultures numérotées : occurrences.

◀ Fig. 9. Répartition des armes du tumulus A.64.1. Sépultures numérotées : occurrences.

## 2.2. Approche statistique de la répartition des sépultures

L'étude cartographique du terre a permis de constater que les sépultures n'ont pas été disposées de façon aléatoire : outre une implantation exclusive au sein du quart sud-est du tumulus, il est possible de sérier l'implantation des sépultures en fonction des vestiges qu'elles recèlent.

Afin de systématiser et d'affiner cette recherche de liens entre les sépultures et leur point d'implantation, une matrice ordonnée des sépultures *non isolées* a été construite (fig. 10). À cette fin, trois données ont été croisées : les sépultures, leurs

vestiges<sup>9</sup> et leur secteur d'implantation (est, ouest, centre-est, centre-ouest, nord et sud du complexe de sépultures).

En outre, les vestiges ont été pondérés en fonction de la chronologie de certains d'entre eux : ces derniers forment en effet un groupe cohérent au sein du terre, groupe situé, comme nous le verrons plus bas, dans le courant du IV<sup>e</sup> s. a.C. Il s'agit des fibules Fi.5, Fi.7, Fi.8, Fi.9 et du poignard du type de Miravache de la sépulture 10. Ces vestiges, situés durant la période ultime de l'utilisation des tumulus, ont été liés au sein de la matrice.

La matrice ordonnée confirme le phénomène d'association / exclusion entre les profils de vases

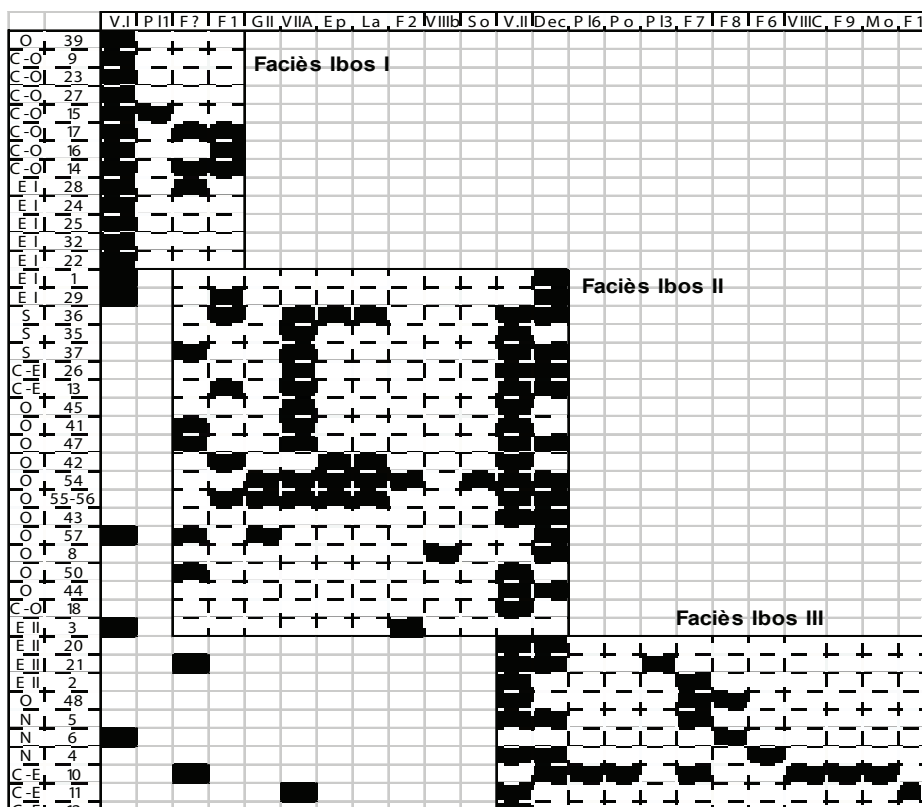


Fig. 10. Matrice ordonnée des vestiges du tumulus A.64.1.

9- Pour une meilleure lecture de la matrice, certains éléments de parure (torques, bracelets, épingles...) et les poignards ont été écartés en raison de leur faible représentation au sein du terre. Les coupes-couvercles ont au contraire été écartées en raison d'une surreprésentation diachronique qui rend leur prise en compte non pertinente.



V.I (peu ou pas galbés) et V.II (galbés ou carénés) : aux secteurs de concentration (fig. 11) de vases à profil peu ou pas galbé (V.I) (centre-est et est I) sont seulement associés, à l'exclusion de tout autre vestige, une plaque de ceinture à une agrafe en bronze (pl. 1) et six fibules en fer (trois indéterminées et trois Fi.1), tandis que les décors cannelés (Dec) sont absents des vases ossuaires de ces secteurs. Au contraire, les secteurs à vases galbés ou carénés (V.II) concentrent les cinq dernières fibules Fi.1 du tertre, mais surtout l'ensemble des autres vestiges métalliques (fibules en fer ou en bronze, éléments de parure, armes, couteaux, plaques de ceinture à trois et six agrafes, mors) et des décors cannelés sur vases ossuaires.

Le type de profil de vase et le décor associé apparaissent ainsi comme le facteur discriminant essentiel.

Le secteur ouest confirme sa spécificité : cinq vases V.IIA sur douze, la majorité des gobelets et des armes y sont concentrés. Par ailleurs, un second découpage topographique peut être mis en évidence au sein des sépultures recelant des vases galbés ou

carénés (V.II) : les secteurs ouest et sud s'opposent (par la présence de vases V.IIA, des fibules Fi.1, des gobelets et des armes) aux secteurs nord et centre-est (ni arme, ni fibule Fi.1, ni gobelet, mais des vestiges datant du IV<sup>e</sup> s. a.C.).

### 2.3. Caractérisation des faciès de sépultures I, II et III du tumulus Ibos A.64.1

#### 2.3.1. Ibos I

Le faciès des sépultures Ibos I est caractérisé par l'utilisation exclusive de vases peu ou pas galbés et sans décor, par l'absence de gobelets, et par le petit nombre et la faible diversité des vestiges métalliques contenus dans les sépultures : seules cinq sur douze sont associées à une fibule en fer ou à une plaque de ceinture à un agrafe.

#### 2.3.2. Ibos II

Les sépultures de faciès Ibos II sont associées dans seize cas sur vingt-et-un à des vases galbés ou carénés (V.II) parés en majorité d'un décor de cannelures ou de méplats. Dix sépultures sur vingt-et-une sont associées à des vases V.IIA.

Les vestiges associés à cette séquence sont variés. Ce sont les gobelets, les fibules en fer Fi.1 et Fi.2, les épées à antennes, les talons et pointes de lances, le *soliferreum*.

#### 2.3.3. Ibos III

Les sépultures de faciès Ibos III sont associées à des vestiges métalliques du IV<sup>e</sup> s. a.C. (pour la datation, cf. infra), au détriment des fibules Fi.1 qui disparaissent et des armes et des gobelets qui ne leur sont jamais associés. Une évolution dans le décor des vases peut être notée : si cinq sépultures sont ornées, quatre le sont de méplats et aucune des registres de cannelures de la période antérieure (dents-de-loup, lignes horizontales...). Les vases sont galbés ou carénés, deux vases témoignant cependant de la présence résiduelle des formes peu ou pas galbées.

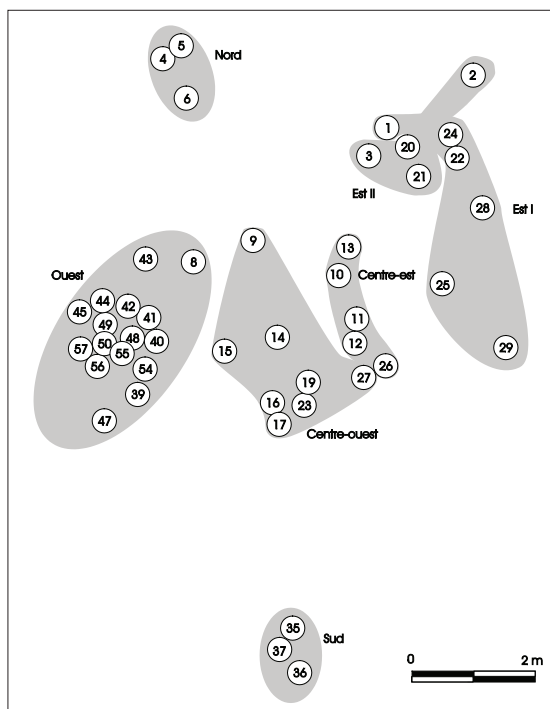


Fig. 11. Groupes de concentration des sépultures du tumulus A.64.1.

### 3. CHRONOLOGIE DE L'ÂGE DU FER DE L'AQUITAINE MÉRIDIONALE

L'application des caractéristiques des trois faciès de sépultures du tumulus A.64.1 d'Ibos à 149 sépultures de l'Aquitaine méridionale<sup>10</sup> (fig. 12 et 14) va permettre d'une part de valider ces faciès par l'extension des références, et d'autre part de leur affecter une valeur chronologique absolue.

A cet égard, la matrice diagonalisée des sépultures de faciès Ibos I et II (fig. 12) rend possible, avec ses 120 références, une subdivision des faciès de sépultures Ibos I (Ia et Ib), et Ibos II (IIa et IIb).

#### 3.1. La période Ibos I

La période Ibos I est caractérisée par l'utilisation de vases de type peu ou pas galbé, sans décor cannelé, et par la faible diversité et le peu de vestiges métalliques associés aux sépultures.

La matrice diagonalisée des sépultures de faciès Ibos I (fig. 12) de l'Aquitaine méridionale permet de distinguer deux groupes typologiques parmi celles-ci. Le premier (Ibos Ia) est caractérisé par la non association des vases ossuaires à des vestiges métalliques et à des gobelets. Le second (Ibos Ib) voit au contraire les sépultures associées à des vestiges inconnus jusqu'alors et qui, outre les gobelets et une plaque de ceinture, gagneront encore en importance avec la période suivante : les fibules Fi.1a et Fi.1b.

Les fibules Fi.1a et Fi.1b (fig. 13), qui sont les premiers objets en fer à diffusion large de l'Aquitaine méridionale, sont deux types apparentés. De profil identique, à pied relevé et à ressort en arbalète, elles sont parmi les plus anciennes d'un type qui connaîtra une large postérité tant géographique que chronologique<sup>11</sup>. Seule la multiplication de l'axe et des appendices du ressort, et quelques fois l'extension du ressort lui-même, distinguent les fibules Fi.1b à ressort prolongé des Fi.1a à ressort court.

Des fibules Fi.1b ont été mises au jour en Languedoc occidental. Parmi celles-ci, l'exemplaire de la tombe 43 de Couffoulens I a été datée de la phase principale de l'occupation du site entre 560 et

540/530 a.C.<sup>12</sup>, tandis que ce même type apparaît pour la première fois dans la nécropole de Pézenas dans les sépultures 149 et 234<sup>13</sup> de la zone IIIa de A. Nickels, datée entre 570 et 550 a.C.<sup>14</sup>. Pour sa part, la fibule Fi.1a de la tombe de Saint-Antoine à Castelnau-de-Guers, dans l'Hérault<sup>15</sup> a également été datée entre 570-550 a.C.

#### 3.2. La période Ibos II

Quatre types de vestiges inconnus durant la période Ibos I marquent les sépultures de faciès Ibos II : les plaques de ceinture à double évidement réniforme et à trois agrafes (Pl.3), les épées à antennes à soie effilée ou à soie plate, les *soliferrea* et les gobelets galbés ou carénés à cannelures (G.II). Par ailleurs, si les vases de la période Ibos I n'étaient jamais ornés de décors cannelés, dorénavant ce motif se retrouvera sur la majorité des formes de cette période.

Il est possible de subdiviser la période Ibos II (Ibos IIa et Ibos IIb). En effet, l'étude du tumulus Ibos A.64.1 et la matrice diagonalisée des sépultures de faciès Ibos II (fig. 12) de l'Aquitaine méridionale, montrent que dans la constitution de ce faciès perdurent, avec le faciès Ibos IIa, des sépultures dont le vase cinéraire est peu ou pas galbé (V.I), type emblématique de la période antérieure. En outre les décors cannelés ne sont jamais présents en Aquitaine méridionale que sur un seul vase peu ou pas galbé (sépulture 1 du tumulus Ibos A.64.1), tandis que la quasi-totalité des vases de la période Ibos IIb en sont pourvus.

La période Ibos IIb est ainsi marquée par l'effacement des vases de profil peu ou pas galbé au profit de vases galbés ou carénés (V.II) portant majoritairement des décors aux motifs cannelés. À ces vases sont associés, tout comme durant la période Ibos IIa, des épées à antennes, des éléments de lances, des *soliferrea*, des gobelets galbés ou carénés à cannelures (G.II), des plaques de ceinture à double évidement réniforme et des fibules Fi.1.

La tombe de Corno-Lauzo à Mailhac, datée entre 550 et 540 a.C., était associée à trois de ces vestiges

10- Seules les sépultures intègres et au contexte connu ont été retenues.

11- Milcent 2004, 245, fig. 106.

12- Passelac *et al.* 1981, fig. 4.175 et p. 53 ; Solier *et al.* 1976, 87.

13- Giry 1965, 169, 214.

14- Nickels 1990, 20.

15- Houlès & Janin 1992, fig. 4.6, p. 440.



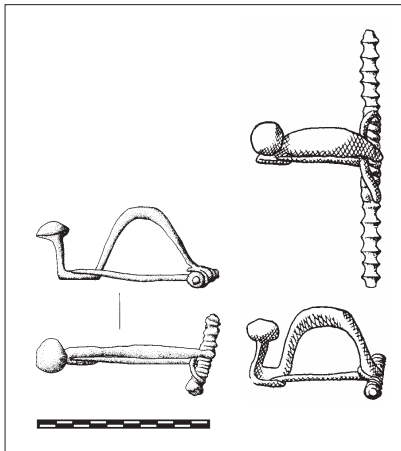


Fig. 13. Fibules Fi.1a et Fi.1b  
(dessins d'après P. Galibert et J.-P. Mohen).

Site	Sép.	V.I	V.II	V.III	Ag.	Fi.1	Fi.?	Arm	Fi.7	G.IIA	Déc	Pl.3	Pl.6	Fi.2b	Fi.6	Fi.5	Fi.8	Fi.9
Barzun 1	2																	
Barzun 2	1																	
Barzun 2	2																	
Barzun 2	3																	
Barzun 2	5																	
Barzun 2	13																	
Barzun 2	14																	
Ger X	2																	
Ger X	16																	
Ossun L.17	4																	
Ossun L.17	11																	
Ibos A.64.I	2																	
Ibos A.64.I	4																	
Ibos A.64.I	5																	
Ibos A.64.I	6																	
Ibos A.64.I	10																	
Ibos A.64.I	11																	
Ibos A.64.I	12																	
Ibos A.64.I	20																	
Ibos A.64.I	21																	
Ibos A.64.I	48																	
Lourdes Buala	?																	
Pau 1	12																	
Pau 1	13																	
Pau 1	17																	

Fig. 14. Sépultures de faciès Ibos III de l'Aquitaine méridionales.

(plaque de ceinture à double évidement réniforme, épée à antennes et *soliferreum*)<sup>16</sup> ; des épées à antennes et deux *soliferrea* ont été découverts à Couffoulens I (ils appartiennent à la phase d'occupation principale qui est datée entre 560 et 540/530 a.C.)<sup>17</sup> ; deux plaques de ceinture à double évidement réniforme ont, pour leur part, été mises au jour à Couffoulens II (secteur daté entre 540/520 et 480 a.C.)<sup>18</sup>. Dans la nécropole de Pézenas, les *soliferrea* des tombes 47 et 205<sup>19</sup> appartiennent aux secteurs IIIa et IIIc de A. Nickels, datés entre 570 et 550, et entre 550 et 520 a.C.<sup>20</sup>. Enfin, le *soliferreum* de la tombe de Saint-Antoine à Castelnau-de-Guers a été daté entre 570 et 550 a.C.<sup>21</sup>

Outre les onze plaques de ceintures à évidement réniforme et à trois agrafes (Pl.3) aquitaines (dix proviennent de l'Aquitaine méridionale<sup>22</sup>, une possible – dont il manque les agrafes –, de Haute-Vienne<sup>23</sup>), et les exemplaires audois<sup>24</sup> et héraultais<sup>25</sup>, de telles plaques de ceintures ont été mises au jour en grand nombre en Espagne. On les trouve essentiellement dans les provinces du nord, sur la Meseta septentrionale (en Navarre<sup>26</sup>, en Soria<sup>27</sup>, en Aragon<sup>28</sup>, en Guadalajara<sup>29</sup>), en Catalogne<sup>30</sup> et, secondairement, dans le sud de l'Espagne.

En Aragon, la plaque de Cabezo de Ballesteros a été datée, avec le site, entre la première moitié du VI<sup>e</sup> s. et la première moitié du IV<sup>e</sup> s. a.C.<sup>31</sup> ; en Navarre, la plaque de la nécropole d'Atalaya peut

être datée avec le site, et en référence à l'étape PIb de Cortes de Navarra, entre 450 et 400 a.C.<sup>32</sup>. En Catalogne, la plaque 22 du niveau IV de la couche F du Puig de San Andreu (Ullastret) a été datée entre la fin du VI<sup>e</sup> s. et le début du V<sup>e</sup> s. a.C.<sup>33</sup>. Un exemplaire, provenant de la tombe celtibère de Casa Blanca à Cástulo, a été daté, grâce à des éléments d'importation, du début du IV<sup>e</sup> s. a.C.<sup>34</sup>

L'ensemble de ces datations méridionales comme péennulaires indique un horizon d'utilisation des agrafes de ceintures à double évidement réniforme et à trois agrafes compris entre le milieu du VI<sup>e</sup> s. et le courant du V<sup>e</sup> s. a.C., sinon le début du IV<sup>e</sup> s. a.C.

La fin de la période Ibos IIb est marquée par l'apparition de nouveaux types de vestiges d'horizon Ha D3 – LT A.

Les fibules en fer de type Fi.2 d'horizon LT A récente<sup>35</sup>, dont la répartition est centrée sur l'Aquitaine méridionale, trouvent leur prototype originel dans les Fi.1. D'une seule pièce, elles ne s'en distinguent que par leur ressort de schéma laténien, dont l'apparition peut être datée des années 475 – 450 a.C.

Les fibules à timbales d'horizon Ha D3<sup>36</sup>, quoique rares en Aquitaine méridionale (un seul exemplaire associé à une sépulture de faciès Ibos II), connaissent une aire de diffusion large, à l'exclusion de la péninsule Ibérique.

Pour leur part, les seules plaques de ceinture à quatre évidements réniformes et à six agrafes attestées en France continentale sont concentrées, avec sept exemplaires<sup>37</sup>, en Aquitaine méridionale. En Espagne, il en a été découvert dans les provinces de Teruel, de Soria et de Guadalajara<sup>38</sup>. M. L. Cerdeño Serrano date ces derniers exemplaires, sur la seule foi d'une supposée évolution typologique, de la première moitié du V<sup>e</sup> s. a.C.<sup>39</sup>, fourchette chronologique qui semble cependant trop restreinte,

16- Taffanel 1960, fig. 12.11, 13.11 et p. 7.

17- Solier *et al.* 1976, 87 ; Passelac *et al.* 1981, 53.

18- Passelac *et al.* 1981, fig. 24.312 et p. 53.

19- Giry 1965, 141, 196.

20- Datation établie par chronotopographie du site, pour les documents mobiliers cf. Nickels 1990, 17-19.

21- Houlès & Janin 1992, fig. 4.11, p. 440.

22- Mohen 1980, pl. 58.2.4.6-7, 172.2, les plaques des pl. 58.1 et 5, dont le nombre d'agrafes est inconnu, ont avec été raliées vraisemblance à ce groupe ; plus deux exemplaires dans le tumulus Ibos A.64.1.

23- Daugas *et al.* 1976, fig. 7.7.

24- Louis & Taffanel 1958, 68, fig. 45 ; Taffanel 1960, fig. 12.11, 13.11 ; Passelac *et al.* 1981, fig. 24.312.

25- Jannoray 1955, fig. 40.

26- Royo Guillen 1990, fig. 7 ; Castiella Rodriguez 1993, fig. 14.15.

27- Cerdeño Serrano 1978, fig. 11.6-7 ; Cabré de Morán 1990, fig. 27.

28- Cerdeño Serrano 1978, fig. 11.4-5 ; Aranda 1988-1989, fig. 2.5 ; Royo Guillen 1990, fig. 7.

29- Cerdeño Serrano 1978, fig. 12.2, 11.7.

30- Pons i Brun 1978, fig. 11, 14-16, 18-21.

31- Pérez Casas 1990, 118.

32- Aranda 1990, 109.

33- Pons i Brun 1978, 111.

34- Blásquez 1975, fig. 130.7, p. 234.

35- Milcent 2004, 237, 239, 245-246, fig. 103-104, 106.

36- Milcent 2004, 220.

37- Abbadie 1885, pl. h.-t. ; Mohen 1980, pl. 58.9.11-12, 127.7-8 ; plus un exemplaire dans la sépulture 10 du tumulus Ibos A.64.1.

38- Cerdeño Serrano 1978, fig. 13.6-8.

39- Cerdeño Serrano 1978, 183, 297.

de telles pièces étant attestées en Aquitaine méridionale, comme nous allons le voir, associées à des fibules du IV<sup>e</sup> s. a.C.

### 3.3. La période Ibos III

La période Ibos III est marquée par l'effacement des vestiges caractéristiques de la période précédente (épées à antennes, *soliferrea*, plaques de ceinture à trois agrafes et à double évidements réniformes, fibules en fer Fi.1 et Fi.2, gobelets), et leur substitution au sein des sépultures par des objets datant du IV<sup>e</sup> s. (fibules Fi.5, 7, 8, poignard du type de Miravache) – fig. 14.

Cette mutation concerne également la nature du métal et l'origine des fibules présentes dans les sépultures : si les fibules datées de la période Ibos II sont en fer et de fabrication locale, avec parfois des inclusions de filigranes en métal cuivreux, les fibules de la période Ibos III sont au contraire en bronze (avec souvent un ressort en fer) et d'origine, sinon d'inspiration péninsulaire (cf. infra).

Par ailleurs, l'étude du tumulus Ibos A.64.1, et sa comparaison avec les sépultures de l'Aquitaine méridionale, révèlent qu'une évolution marque également les vases. Si pour l'essentiel leur profil ne diverge pas de ceux de la période Ibos IIb, certaines formes tendent à disparaître, tandis que d'autres gagnent en importance et que les décors cannelés se raréfient.

Les vases ossuaires V.IIA – qui sont toujours parés de cannelures sur le haut de panse – sont, à ce titre, exemplaires. En effet, l'ensemble des vases sud-aquitains de ce type est associé à des sépultures de faciès Ibos IIb, or, l'ossuaire apparenté V.IIA de la sépulture 11 du tumulus Ibos A.64.1 forme l'exception à cette règle : il est non seulement le seul de son espèce à être attesté durant la période Ibos III, mais il est également le seul à ne pas porter de motifs cannelés. Ces deux particularités en font un exemplaire résiduel et évolué de la forme.

De fait, avec la période Ibos III les décors cannelés linéaires ou en dents de loup disparaissent des vases funéraires. Les vases sont dès lors soit parés d'un registre de méplats sur le haut de panse, soit exempts de décor. Ces vases illustrent également l'évolution du profil qui marquera la période : ils ont tous un galbe très marqué, sinon des formes rondes, et, lorsqu'ils portent une carène, celle-ci, au contraire

de la période précédente, est haute et non plus médiane.

Les fibules en col de cygne Fi.7 ont été rencontrées en de nombreux exemplaires dans les sépultures de l'Aquitaine méridionale, région dont elles sont caractéristiques pour la France.

Outre les exemplaires issus de sépultures dont l'ensemble clos est connu, il en a été mis au jour pour les Hautes-Pyrénées dans la nécropole de la Coustalade à Avezac-Prat-Lahitte, dans des tertres non déterminés de Bartrès, dans le tumulus L.17 d'Ossun et, pour les Landes, dans le Tursan<sup>40</sup>. Seule la fibule de Monsérié (Hautes-Pyrénées) témoigne, avec celle de la grotte d'Apons (Sarrance, Pyrénées-Atlantiques)<sup>41</sup>, d'une présence en dehors des tertres funéraires.

En France, seul un exemplaire certain du type a été rencontré hors de l'Aquitaine méridionale, sur le site d'Estarac à Toulouse (Haute-Garonne)<sup>42</sup>. Deux fibules en bronze à col de cygne provenant de l'*oppidum* d'Ensérune (Hérault)<sup>43</sup> et trois autres provenant du Cayla III de Mailhac (Aude)<sup>44</sup> peuvent leur être comparées avec cependant des divergences typologiques (corps losangique, tête ébauchée, pauvreté du décor). En Espagne, ces fibules sont communes dans le nord et sur la Meseta septentrionale, en Navarre<sup>45</sup>, en Aragon<sup>46</sup>, en Soria<sup>47</sup>, en Guadalajara<sup>48</sup> et secondairement en Catalogne (un exemplaire)<sup>49</sup>.

Selon E. Cabré de Morán et J. A. Morán Cabré<sup>50</sup>, ces fibules peuvent être datées des alentours du deuxième tiers du IV<sup>e</sup> s. a.C., chronologie recoupée par la datation (425 - 300 a.C.) du secteur D Alt. de l'habitat ibérique de la *Penya del Moro*, à Saint-Just-Desvern (Catalogne), dans lequel une fibule de ce

40- Mohen 1980, pl. 57.5-11, 126.19-20 ; Gomez *et al.* 1990, fig. 10.A.

41- Fouille inédite de P. Dumontier.

42- Jauzion 1962, 16 ; Soutou 1962, fig. 4, 1963.

43- Feugère *et al.* 1994, fig. 29.4-5.

44- Feugère *et al.* 1994, fig. 13.6-7.11.

45- Castiella Rodriguez 1986, lám. I.4.

46- Cabré de Morán & Morán Cabré 1978, fig. 8.10 ; Aranda 1988-1989, fig. 2.2.

47- Cabré de Morán & Morán Cabré 1978, fig. 8.3.5.9 ; Lenerz de Wilde 1986, fig. 1.1.

48- Cabré de Morán & Morán Cabré 1978, fig. 8.2.4.6.

49- Un seul exemplaire rencontré : Barberà & Sanmartí 1982, lám. LXVI.

50- Cabré de Morán & Morán Cabré 1978, 20.

type fut mise au jour<sup>51</sup>. La fibule de Quintanas de Gormaz (Soria) a également été datée du IV<sup>e</sup> s. a.C.<sup>52</sup>

Les fibules à axe secondaire Fi.8 sont connues par trois exemplaires issus de l'Aquitaine méridionale et par trois exemplaires issus de Soria<sup>53</sup>, elles semblent propres à ces deux régions. Ces fibules sont liées par leur origine, leur chronologie et leur typologie aux fibules à col de cygne Fi.7. Ainsi, l'exemplaire de la sépulture 48 du tumulus Ibos A.64.1 était associé à une fibule à col de cygne, tandis que celle de la sépulture du IV<sup>e</sup> s. de Quintanas de Gormaz était une fibule à col de cygne portant un axe secondaire.

Deux autres fibules (Fi.5) à pied recourbé et renflé ancrent la période Ibos III dans le IV<sup>e</sup> s. a.C.

De telles fibules ont été rencontrées pour les plus proches en Gironde<sup>54</sup>, dans l'Hérault et dans le Gard<sup>55</sup>. Elles sont connues en Espagne<sup>56</sup>, dans les provinces de Sarragosse, de Soria, d'Avila<sup>57</sup>, de Guadalajara<sup>58</sup> et de Murcie<sup>59</sup>.

Dans le Gard, l'exemplaire de la couche IIZ c6 de l'*oppidum* de Mauressip, a été daté entre 375 et 300 a.C.<sup>60</sup>. Les deux fibules de la couche 6 du secteur 1 de l'*oppidum* d'Ambrussum (Hérault) ont été datées, avec la couche, entre la fin du IV<sup>e</sup> s. et le début du III<sup>e</sup> s. a.C.<sup>61</sup>. L'exemplaire de l'*oppidum* de Vié-Cioutat (Gard) a été daté, avec le secteur, entre la seconde moitié du V<sup>e</sup> s. et la première moitié du IV<sup>e</sup> s. a.C.<sup>62</sup>

En Espagne, les fibules de ce type et leurs variantes sont datées entre le milieu et la seconde moitié du IV<sup>e</sup> s. a.C.<sup>63</sup> ; la fibule de la tombe 128 de la nécropole de Cigarralejo à Mula (Murcie), qui est similaire aux exemplaires sud-aquitains, a été datée à partir de céramique attique du second quart du IV<sup>e</sup> s. a.C.<sup>64</sup>

En Aquitaine méridionale deux poignards du type de Miravache ont été recensés : le premier dans la sépulture 10 du tumulus Ibos A.64.1, le second, dans la nécropole de la Coustalade à Avezac-Prat-Lahitte<sup>65</sup>. L'exemplaire d'Ibos, complet, a un pommeau en forme de T, une lame en forme de faux et une soie plate. Les manchons du pommeau sont en fer et portent un décor en filigrane de métal cuivreux. Celui d'Avezac-Prat-Lahitte n'a conservé que sa poignée, du même type que le précédent.

De tels poignards ont été mis au jour dans le haut Èbre à Miravache (Burgos), site dont ils semblent caractéristiques<sup>66</sup>. Ces exemplaires, lorsque la lame est conservée ont, tout comme celui d'Ibos, une lame en faux, un pommeau en T ainsi qu'une soie plate. En revanche, nous n'avons pas rencontré d'exemplaire péninsulaire ayant conservé ses manchons.

Les deux fourreaux de la sépulture 10 du tumulus Ibos A.64.1 trouvent également des comparaisons avec des pièces péninsulaires, et notamment avec de nombreux fourreaux d'épée à corps en fer et à feuille de bronze gravée, de structure identique aux fourreaux de poignard d'Ibos. Des fourreaux d'épée comparables aux deux fourreaux d'Ibos sont issus de la Meseta septentrionale : Soria (Quintanas de Gormaz, La Mercadera, Numantia, Uxama)<sup>67</sup>, Guadalajara (Ciruelos)<sup>68</sup> et Avila (Cogotas)<sup>69</sup>.

### 3.4. Datation des périodes Ibos I, II et III

Si la chronotypologie des sépultures proposée présente un découpage net entre périodes, la chronologie absolue pose le problème des références chronologiques et de leur fourchette d'incertitude, notamment lorsque les fourchettes de datation se recoupent entre périodes. Aussi, il a été choisi de trancher dans le choix des dates, notamment par une pondération liée au nombre de sépultures concernées par chaque période, les périodes Ibos Ia, Ib et IIa offrant un nombre comparable de sépultures (fig. 15).

51- Barberà & Sanmartí 1982, 114.

52- Lenerz de Wilde 1986, 273.

53- Cabré de Morán & Morán Cabré 1978, fig. 8.8 ; Lenerz de Wilde 1991, taf. 258.E.F.

54- Boudet 1987, pl. 128.2.

55- Tendille 1978, fig. 4.38.39, 3.28, 4.40.

56- 1 ex. sans provenance : Álvarez Gracia *et al.* 1990, fig. 2.5 ; voir également, pour leur répartition en Espagne, Cabré de Morán & Morán Cabré 1983.

57- Cabré de Morán & Morán Cabré 1979, fig. 1.2.5, 2.1.4.6-8.

58- Cabré de Morán & Morán Cabré 1977, fig. 18.11, 16.12.

59- Cuadrado 1978, fig. 2.12.

60- Feugère *et al.* 1994, fig. 24.3.

61- Tendille 1978, 93.

62- Feugère *et al.* 1994, fig. 21.11.

63- Cabré de Morán & Morán Cabré 1983, 465-466.

64- Cuadrado 1978, 327.

65- Piette & Sacaze 1899, pl. V.2.

66- Schüle 1969, taf. 136.3-4, 142.,5, 144.5.11, 150.16.

67- Schüle 1969, taf. 37.2, 40.2, 46.5, 49.2, 166.1-2 ; Cabré de Morán 1990, fig. 27-29.

68- Schüle 1969, taf. 24.,8.

69- Schüle 1969, taf. 113.1, 118.1.



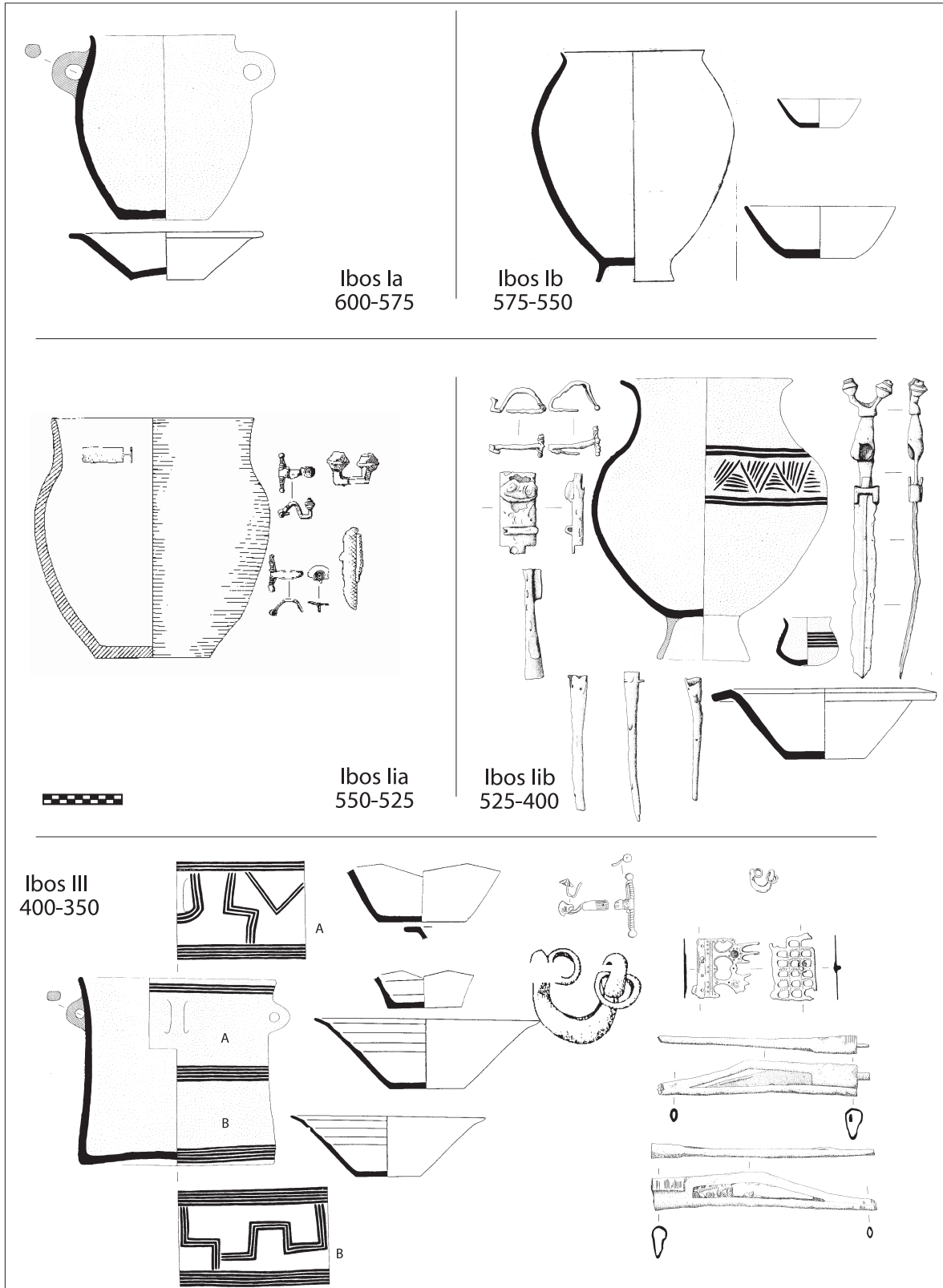


Fig. 15. Évolution typologique des sépultures de l'Aquitaine méridionale (dessins d'après P. Galibert, J.-J. Mangnez, J.-P. Mohen).



Le début de la période Ibos Ia, en 600 a.C., correspond au passage du tumulus individuel au tumulus collectif entre la fin du VII<sup>e</sup> s. et le début du VI<sup>e</sup> s. a.C.<sup>70</sup>.

Le début de la période Ibos Ib, en 575 a.C., est marquée par l'apparition des fibules Fi.1, apparition qui peut être datée du deuxième quart du VI<sup>e</sup> s. a.C.

La datation du début de la période Ibos IIa, en 550 a.C., repose sur l'apparition des *soliferrea*, des épées à antennes et des plaques de ceintures à double évidemment réniforme et à trois agrafes, apparition qui se situe, au moins pour les épées à antennes et les *soliferrea*, dans un horizon correspondant aux deuxième et troisième quart du VI<sup>e</sup> s. a.C., en référence à la nécropole de Pézenas, et aux tombes de Corno-Lauzo à Mailhac et de Saint-Antoine à Castelnau-de-Guers.

Il n'est guère possible de dater avec précision le début de la période Ibos IIb, qui se traduit par l'apparition des décors cannelés et par la disparition en milieu funéraire des vases de profil peu ou pas galbé (V.I) et leur substitution par des vases de profil galbé ou caréné (V.II). Toutefois, cette mutation dut être rapide, compte tenu du faible nombre de sépultures de faciès Ibos IIa (16) en regard des sépultures de faciès Ibos IIb (77). Aussi, une période de 25 ans, comparable au séquençage d'Ibos Ia et Ib, d'un nombre comparable de sépultures, peut être arbitrairement avancée, dans l'attente d'une correction ou d'une confirmation, ce qui nous amènerait dans le troisième quart du VI<sup>e</sup> s. a.C. (525).

La longueur de la période Ibos IIb (de 525 à 400 a.C., soit 125 ans) est due à l'absence d'évolution perceptible dans les vestiges céramiques et métalliques. La seule rupture probante est marquée par l'apparition des fibules Fi.2, dans un horizon LT A récente (475-450 a.C.) et, probablement, une disparition progressive des pièces d'armement au sein des sépultures. Ces seuls éléments discriminants ne suffisent guère, pour l'heure, à opérer une subdivision de cette très longue période.

Cette difficulté à établir un découpage au sein des sépultures de faciès Ibos IIb est également illustrée par le comportement des plaques de ceintures à double évidemment réniforme et à trois

agrafes, des épées à antennes, des *soliferrea* et des fibules à ressort de schéma laténien Fi.2 (fig. 16).

De fait, les plaques de ceinture à double évidemment réniforme à trois agrafes ont connu une durée longue, qui, du milieu du VI<sup>e</sup> s. a.C. au courant du V<sup>e</sup> s., voire au début du IV<sup>e</sup>, traverse les périodes Ibos IIa et IIb (cf. supra).

Par ailleurs, en Aquitaine méridionale, une épée à antennes et deux *soliferrea* ont été mis au jour associés à des fibules à ressort de schéma laténien Fi.2 (sépulture 54 du tumulus Ibos A.64.1 et sépulture S2-S3 de Montségur<sup>71</sup>), tandis que la fibule du même type de la sépulture 2 du tumulus Ger X, qui est associée à une fibule en col de cygne Fi.7 du IV<sup>e</sup> s. a.C., atteste de la pérennité du moins de l'objet, sinon du type.

En outre, le *soliferreum* de la sépulture 3 du tumulus X de Ger a été découvert associé à une coupe à pied en bobine de fil. Cette coupe peut être comparée à une pièce équivalente, issue d'une fosse dépotoir du IV<sup>e</sup> s. de Salies-de-Béarn<sup>72</sup>, dans les Pyrénées-Atlantiques et, quoique non tournée, aux coupes généralement peintes de la forme 16 de Castiella Rodriguez<sup>73</sup>. Ces coupes sont présentes en Navarre et, plus généralement, le long de l'Èbre et sur l'ensemble de la Meseta, régions dans lesquelles elles sont datées entre le V<sup>e</sup> s. et le I<sup>er</sup> s. a.C.<sup>74</sup>

Ces associations liant des épées à antennes et des *soliferrea* à des fibules apparues dans le deuxième quart du V<sup>e</sup> s. a.C. et à un type de vase apparaissant dans le courant du V<sup>e</sup> s. a.C. permet de prolonger leur dépôt au sein des sépultures, sinon l'utilisation de ces pièces, au moins jusqu'au deuxième quart du V<sup>e</sup> s. a.C.

Le début de la période Ibos III, marqué par l'apparition de fibules datées du IV<sup>e</sup> s. a.C. (Fibules à col de cygne Fi.7, à axe secondaire Fi.8a, à pied renflé Fi.5), peut être situé au début du IV<sup>e</sup> s. a.C. (400).

Par ailleurs, le faible nombre de sépultures concernées (21), en regard des quatre-vingt-quatorze sépultures Ibos II, ainsi que plusieurs associations

70- Escudé-Quillet 2000.

71- Gellibert & Merlet 2000, fig. 4.6.

72- Fouille M. Saule. Datation dans Escudé-Quillet 1998, 227-228.

73- Castiella Rodriguez 1977, 345-351.

74- Castiella Rodriguez 1977, 345, 341, fig. 281-283.

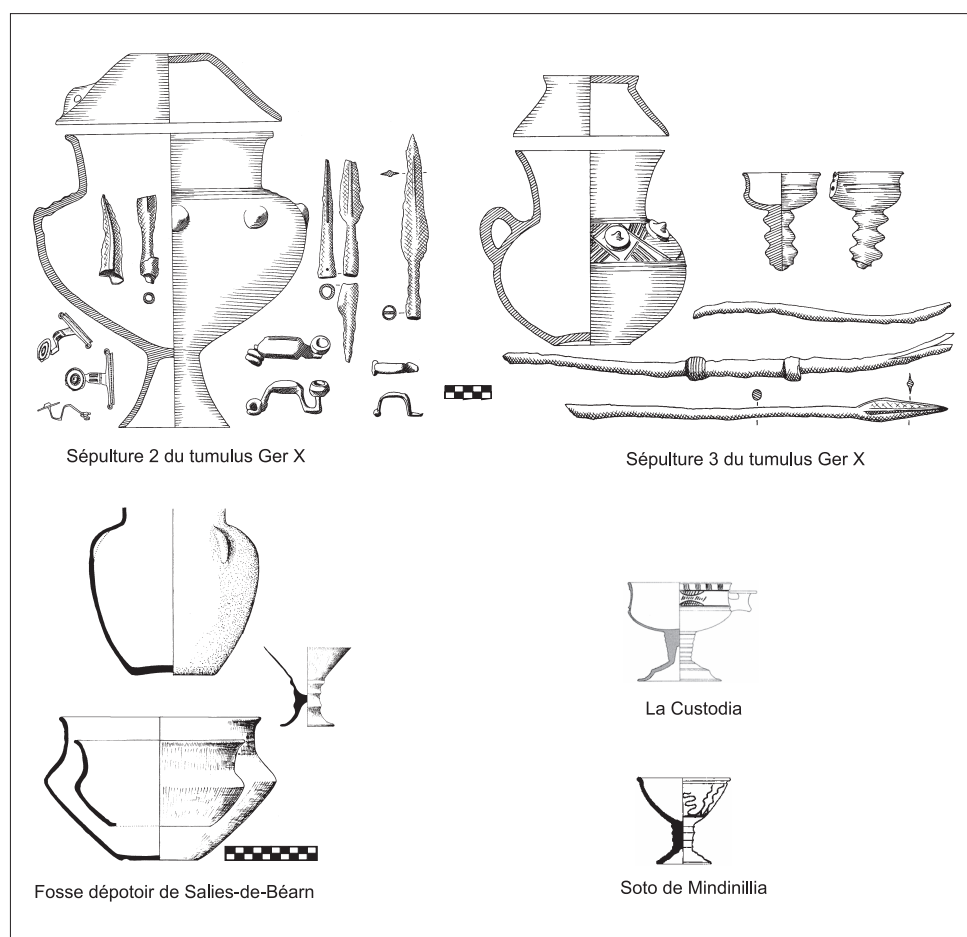


Fig. 16. Éléments de datation de la fin de la période Ibos IIb (dessins d'après J.-P. Mohen, M. Saule, A. Castiella Rodriguez).

d'objets plaident pour une brève durée de cette période ; l'association d'une fibule à axe secondaire Fi.8 et d'un vase à caractéristiques Ibos III (carène haute, méplats et sans cannelures) à une fibule Fi.2 au sein de la sépulture 2 du tumulus X de Ger<sup>75</sup> ; l'association d'un gobelet caréné à cannelures, caractéristique de la période Ibos II, à une fibule à pied renflé Fi.5, dans la sépulture 13 du tumulus 2 de Barzun, ou encore l'association d'une plaque de ceinture à six agrafes à une fibule Fi.7 à col de cygne dans la sépulture 10 du tumulus Ibos A.64.1.

Il est donc proposé de dater avec prudence la fin de la période Ibos III du milieu du IV<sup>e</sup> s. a.C. (450).

#### 4. CONCLUSION

##### LA QUESTION DES TUMULUS COLLECTIFS ET DE LA GESTION DE L'ESPACE FUNÉRAIRE

Si l'étude du tumulus Ibos A.64.1 a permis d'établir qu'il peut exister une corrélation entre le choix du point d'implantation de la sépulture au sein du tertre et la période de son enfouissement, il reste à préciser ce phénomène.

De fait, contrairement aux périodes précédentes, c'est-à-dire la fin de l'âge du Bronze et le VII<sup>e</sup> s. a.C., qui connaissent, pour l'essentiel, des tumulus individuels ou des tumulus individuels à sépultures adventices<sup>76</sup>, à partir du début VI<sup>e</sup> s. a.C. les tertres deviennent collectifs. Dès lors, les tumulus vont évoluer vers de véritables cimetières pouvant atteindre soixante sépultures, avec le tumulus Ibos A.64.1, voire dépasser les cent sépultures, comme il semblerait que ce fût le cas avec le tumulus Pontacq Puyo Hourmiaou dans lequel il a été signalé au XIX<sup>e</sup> s. plus de "cent urnes d'incinérés"<sup>77</sup>.

Ces réutilisations, qui s'inscrivent dans la durée, ont conduit les hommes de l'âge du Fer à opérer une "gestion" de l'espace interne du tertre et à signaler les sépultures afin d'éviter les chevauchements de dépôts. Ainsi, au XIX<sup>e</sup> s., E. Piette et J. Sacaze, pour les tumulus d'Avezac-Prat-Lahitte<sup>78</sup>, et E. Pothier pour les tumulus du plateau de Ger et notamment

pour le tumulus Ossun L.2<sup>79</sup>, signalent la présence de pierres situées au-dessus des sépultures et servant à les «protéger». Plus récemment, les quatre sépultures du tumulus Grand Tauzin 1 à Monségur (Landes), probablement de la période Ibos IIa (mobiliers métalliques en cours de restauration), étaient chacune signalées par deux galets placés au niveau du sommet des fosses sépulcrales, à environ 20 cm du couvercle<sup>80</sup>.

Outre le tumulus Ibos A.64.1, deux autres tertres ont livré des regroupements de sépultures manifestes.

Les sépultures 3, 4, 5, 6, 9 et 9bis du tumulus Poms 7<sup>81</sup> étaient ainsi concentrées sur à peine plus d'un mètre carré (fig. 17). Disposées sur un même niveau et sans qu'elles se soient perturbées entre elles lors de leur enfouissement, il est probable que leur situation reflète une volonté de réunion.

D'autre part, au XIX<sup>e</sup> s., Fr. Abbadie fouillait un tumulus à Houeydets (plateau de Lannemezan, 65) dans lequel il découvrait, sur un même niveau, "six points d'inhumation placés parallèlement à deux décimètres les uns des autres"<sup>82</sup>. Cette configuration semble refléter le même phénomène que dans les tumulus Ibos A.64.1 et Poms 7.

En outre, la prise en compte du secteur de regroupement ouest du tumulus Ibos A.64.1 permet de supposer que d'autres critères purent présider au choix du point d'enfouissement des sépultures que le simple facteur temps. En effet, ce secteur qui regroupait onze des dix-neuf sépultures de la période Ibos II, concentrait par ailleurs à lui seul trois des quatre sépultures associées à une épée, trois des quatre sépultures associées à une lance, le seul *soliferrum* du site et l'ensemble des gobelets G.IIA.

Aucune des sépultures de ce secteur ouest ne se distingue de ses voisines par le nombre des vestiges qu'elle contient ou par la présence d'un objet particulier, ce qui a priori laisse supposer que ce regroupement ne fut pas le fruit du rassemblement de sépultures autour d'une tombe particulière. Il n'en demeure pas moins que cette concentration d'armes et de gobelets permet de penser que ces

75- Mohen 1980, pl. 106.3-12.

76- Escudé-Quillet 2000.

77- Piette 1884, 593.

78- Piette & Sacaze 1879, 500.

79- Pothier 1900, 38, 66.

80- Gellibert & Merlet 2005, 123.

81- Escudé-Quillet *et al.* 1995, 12, fig. 18.

82- Abbadie 1885, 203.

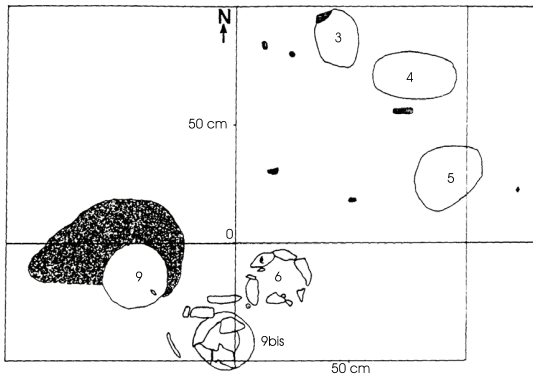


Fig. 17. Sépultures 3, 4, 5, 6, 9, 9bis du tumulus Poms 7 (J.-M. Escudé-Quillet).

sépultures furent réunies à dessein. Cette hypothèse est confortée si l'on retient que ces onze sépultures sont contemporaines d'au moins huit autres qui, elles, étaient soit isolées, soit réunies par groupes de deux ou trois.

Ainsi, la concentration des armes et des gobelets dans le secteur ouest, et l'existence de sépultures contemporaines du groupe ouest, mais séparées de celui-ci, permet de penser qu'il put exister, en plus du temps, des critères d'ordre sociologique dans le choix du point d'enfouissement (réunion par famille, par familiaux, par fonction ou rang dans le groupe...).

À ces questions, seules de nouvelles fouilles, et surtout l'étude anthropologique des restes funéraires, pourront apporter un début d'éclaircissement.

# Catalogue

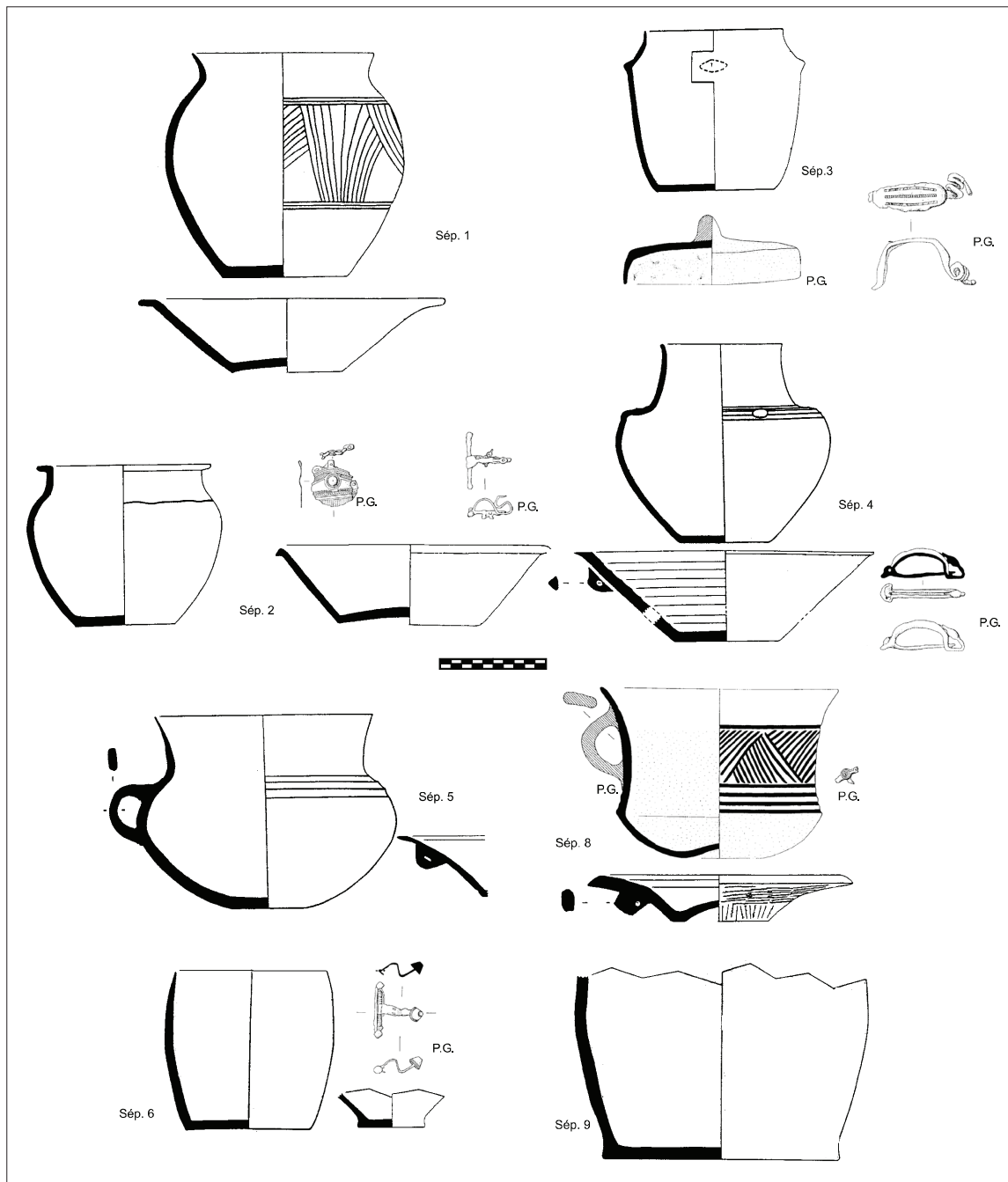


Fig. 18. Sépultures du tumulus A.64.1 (P.G. : Dessin d'après P. Galibert. Autres : d'après J.-J. Mangnez).

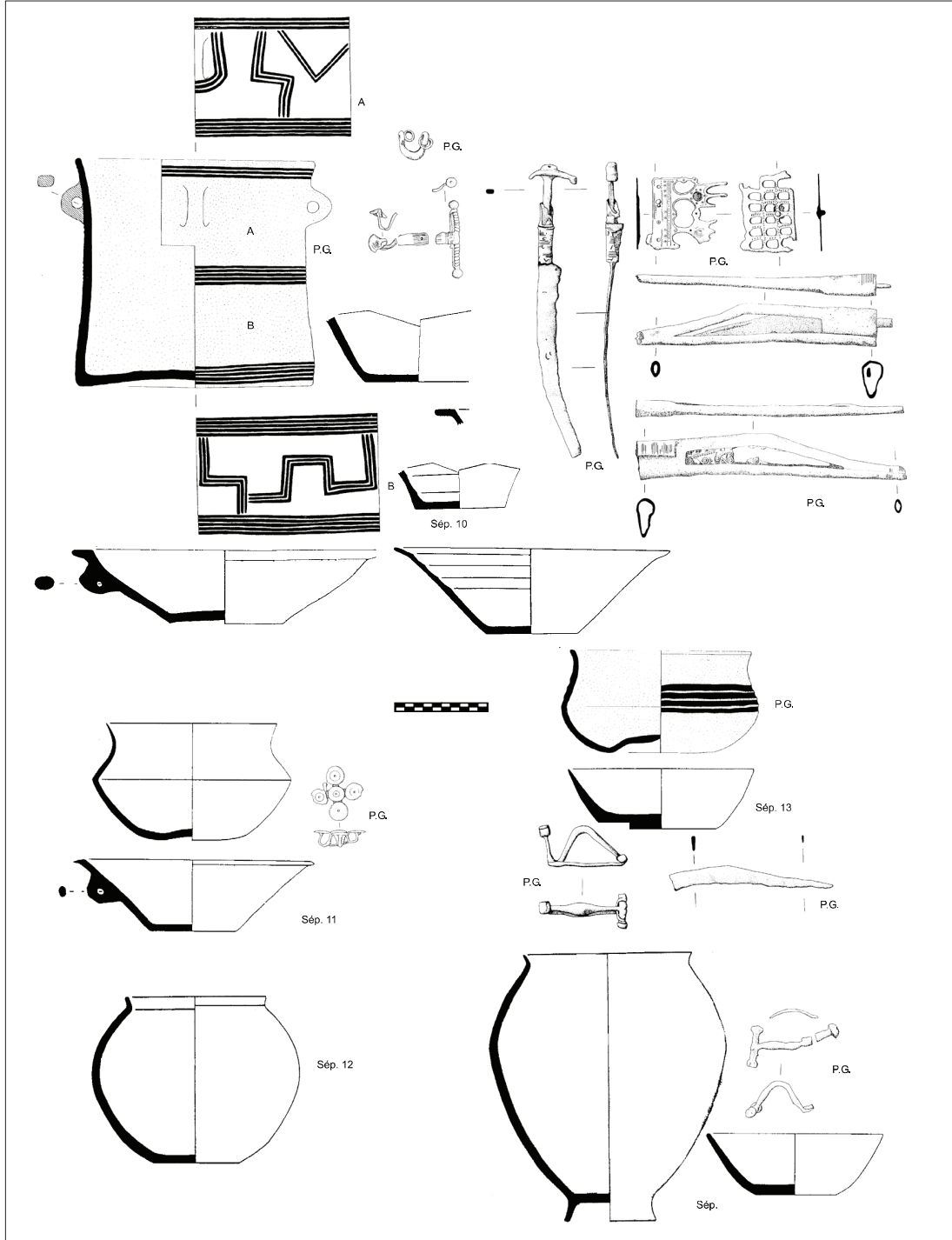


Fig. 19. Sépultures du tumulus A.64.1 (P.G. : Dessin d'après P. Galibert. Autres : d'après J.-J. Mangnez).

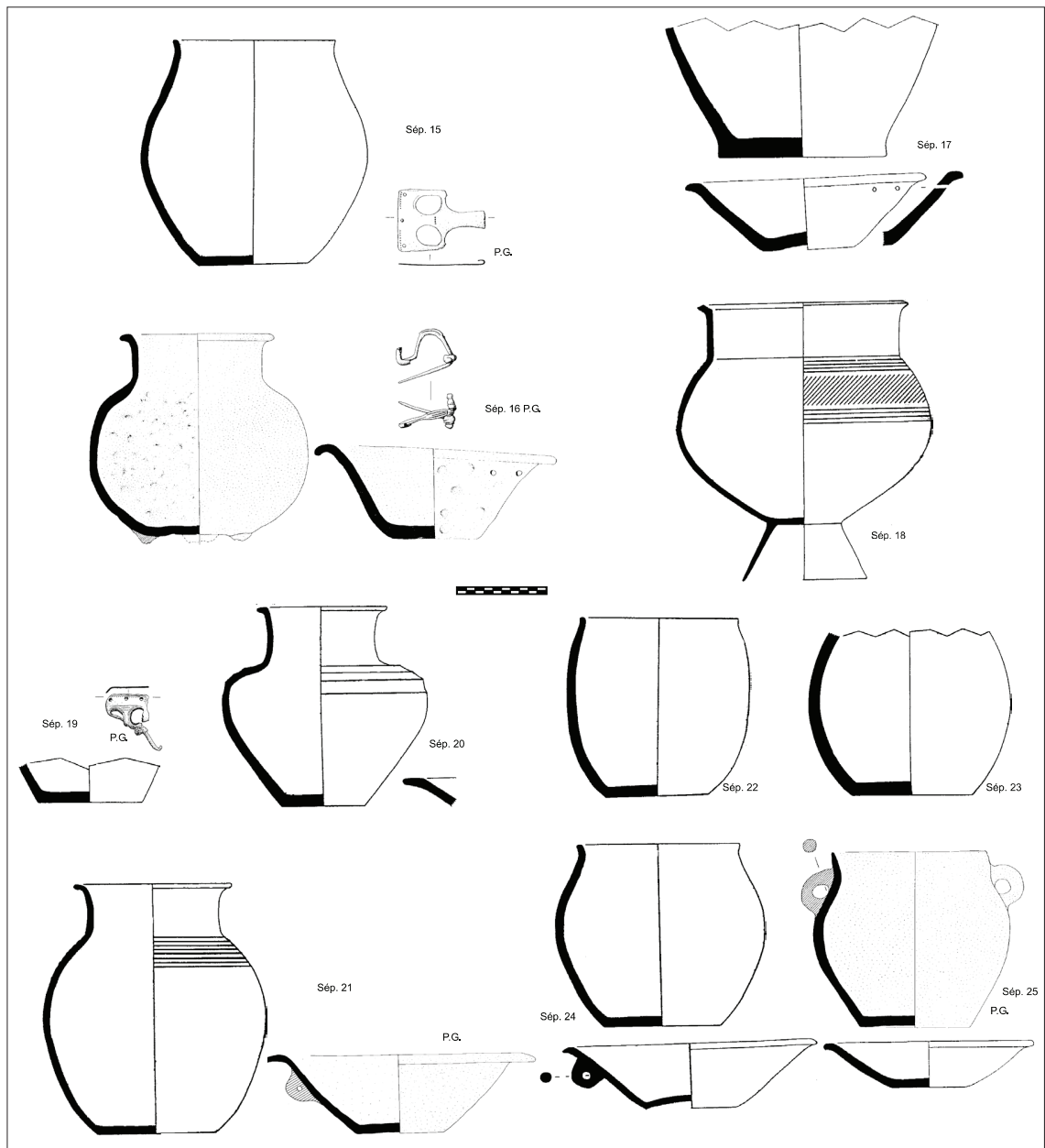


Fig. 20. Sépultures du tumulus A.64.1 (P.G. : Dessin d'après P. Galibert. Autres : d'après J.-J. Mangnez).

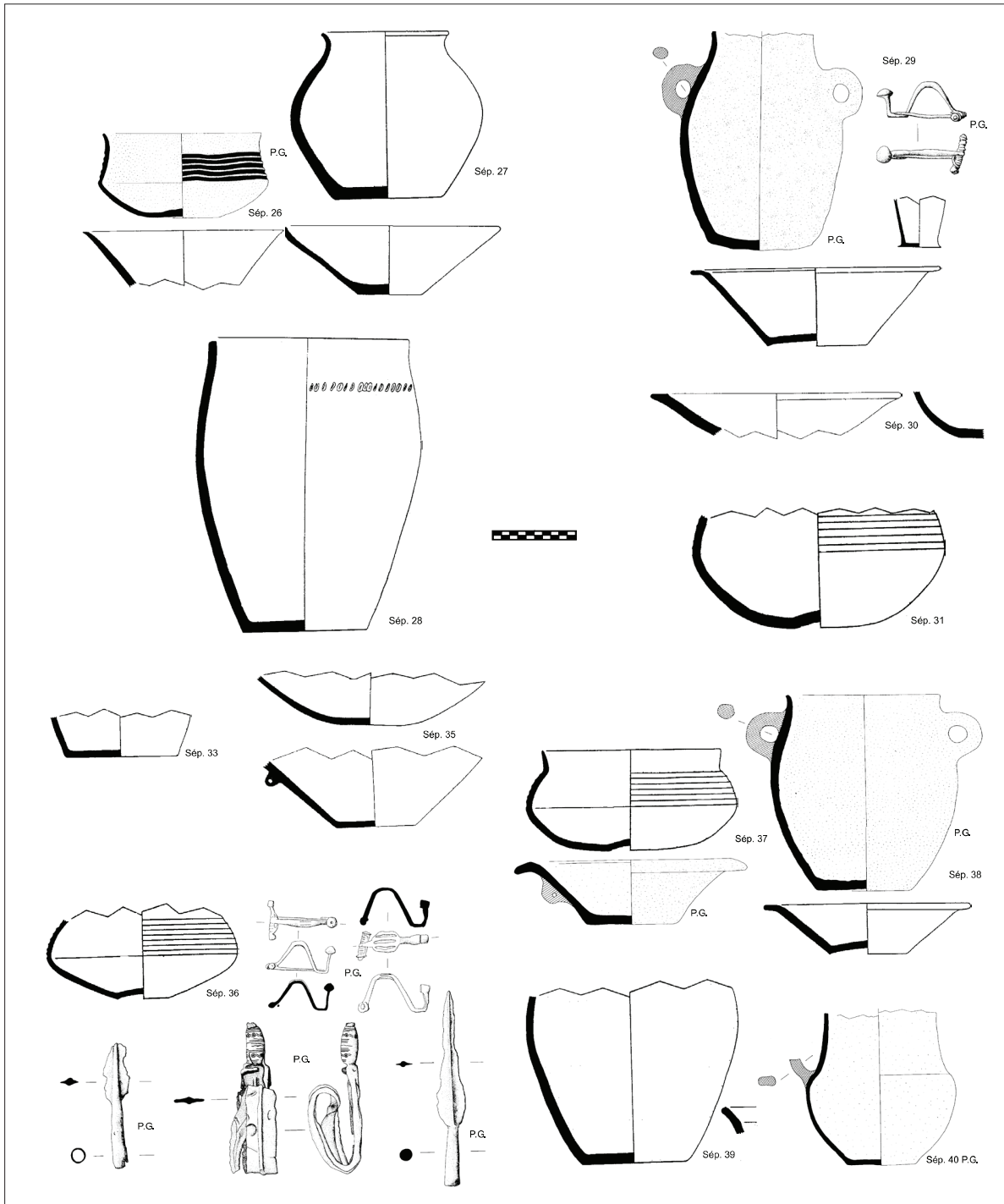


Fig. 21. Sépultures du tumulus A.64.1 (P.G. : Dessin d'après P. Galibert. Autres : d'après J.-J. Mangnez).



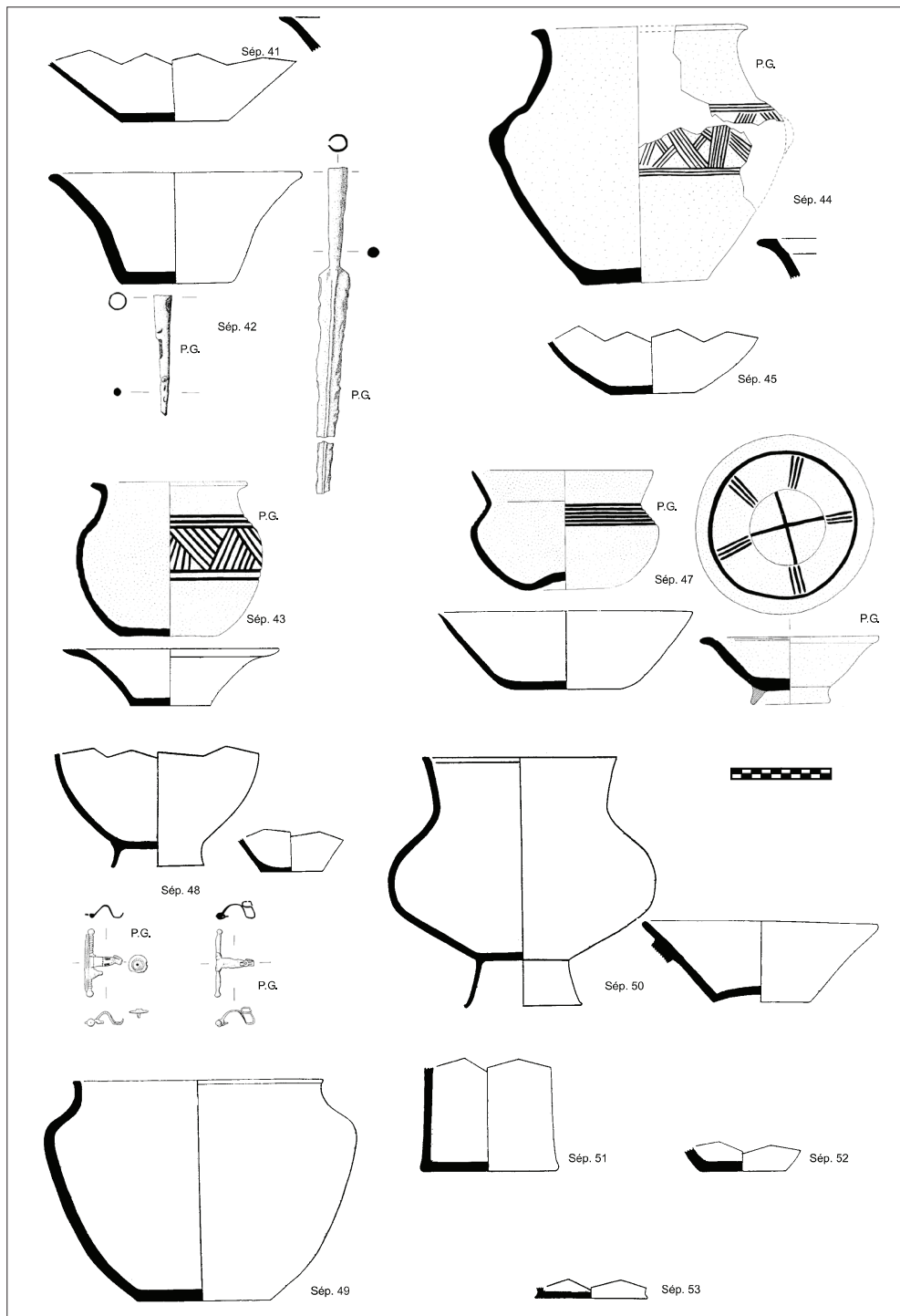
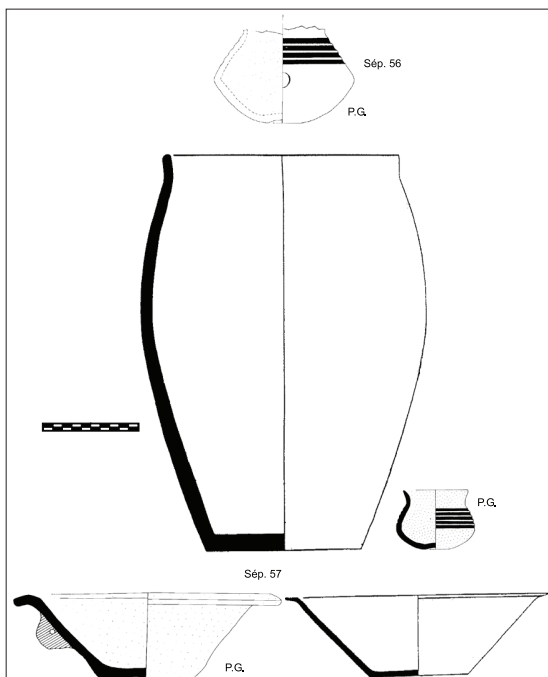
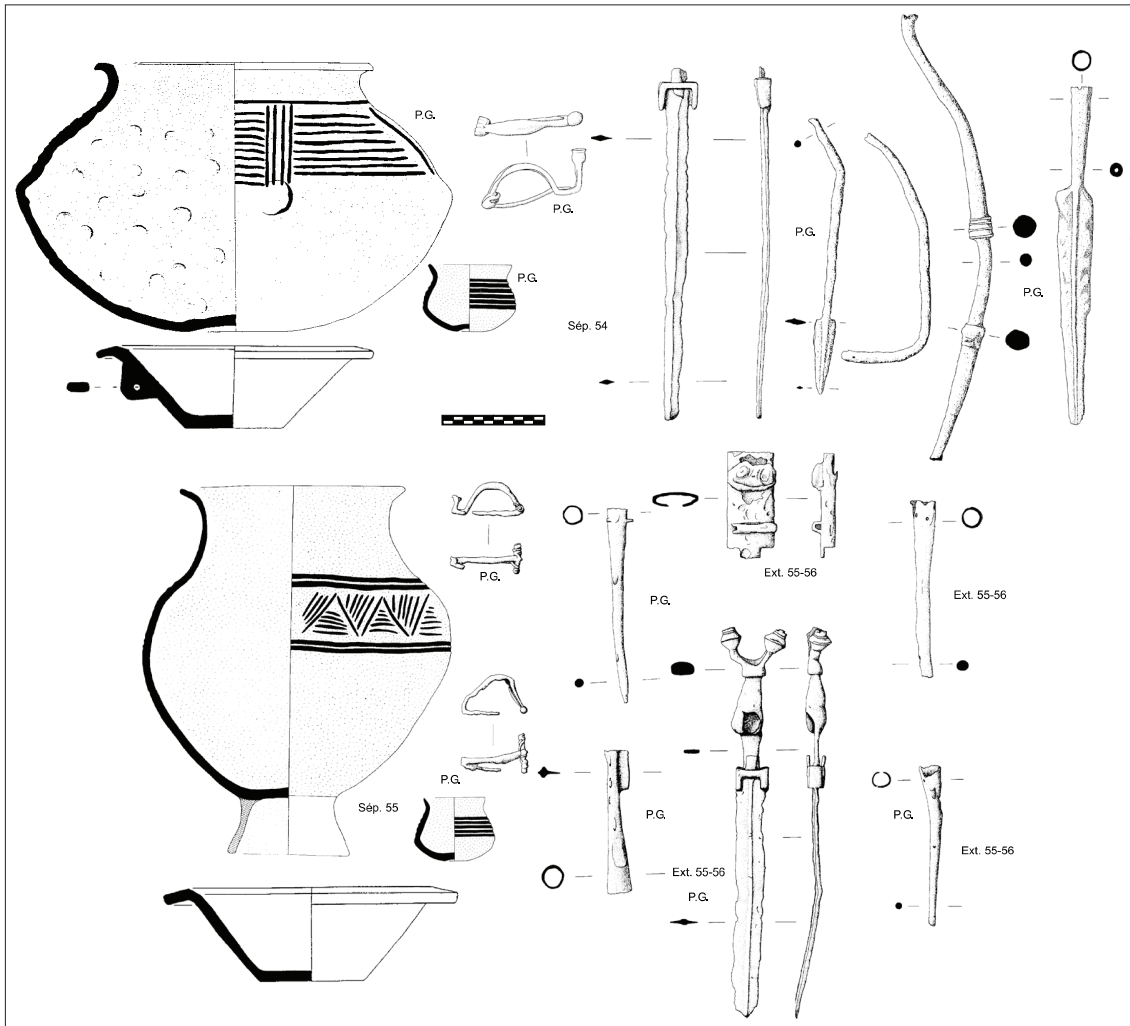


Fig. 22. Sépultures du tumulus A.64.1 (P.G. : Dessin d'après P. Galibert. Autres : d'après J.-J. Mangnez).



▲ Fig. 23. Sépultures du tumulus A.64.1 (P.G. : Dessin d'après P. Galibert. Autres : d'après J.-J. Mangnez).

◀ Fig. 24. Sépultures du tumulus A.64.1 (P.G. : Dessin d'après P. Galibert. Autres : d'après J.-J. Mangnez).

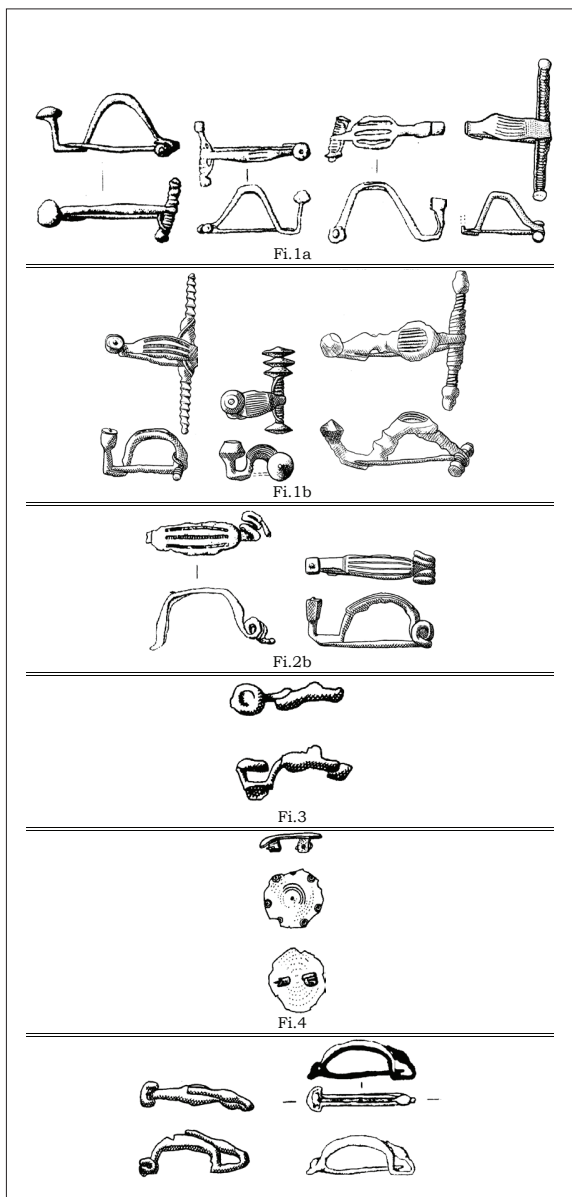


Fig. 25. Fibules de l'Aquitaine méridionale  
(Échelles diverses. Dessins d'après P. Galibert et J.-P. Mohen).

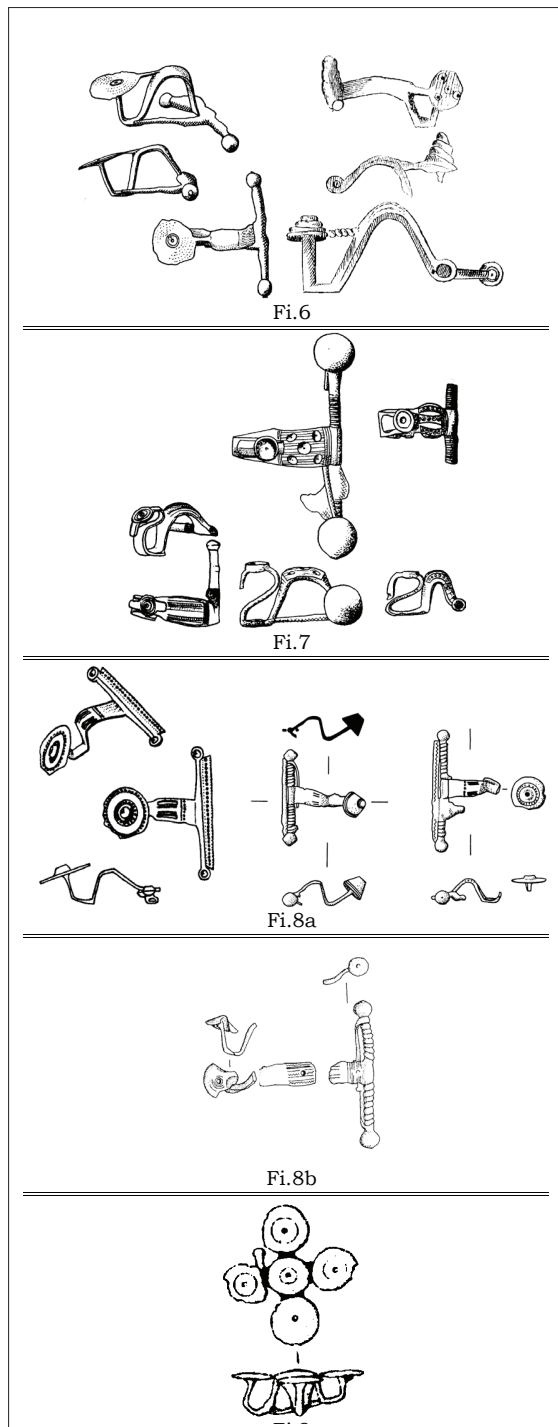
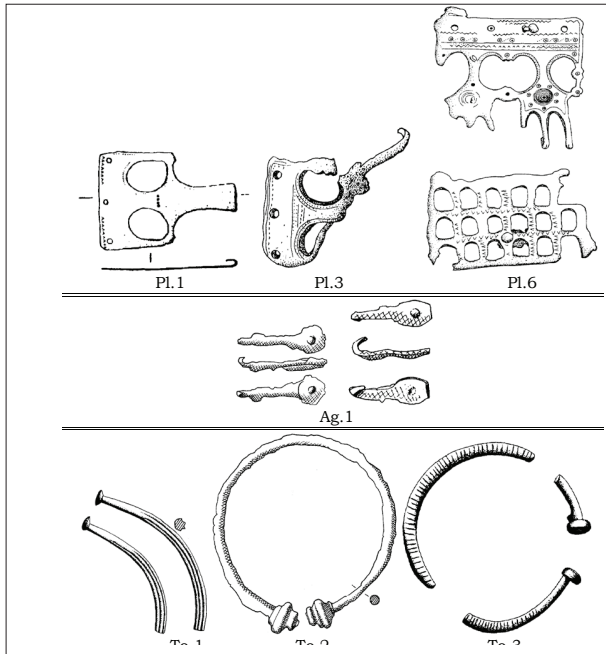
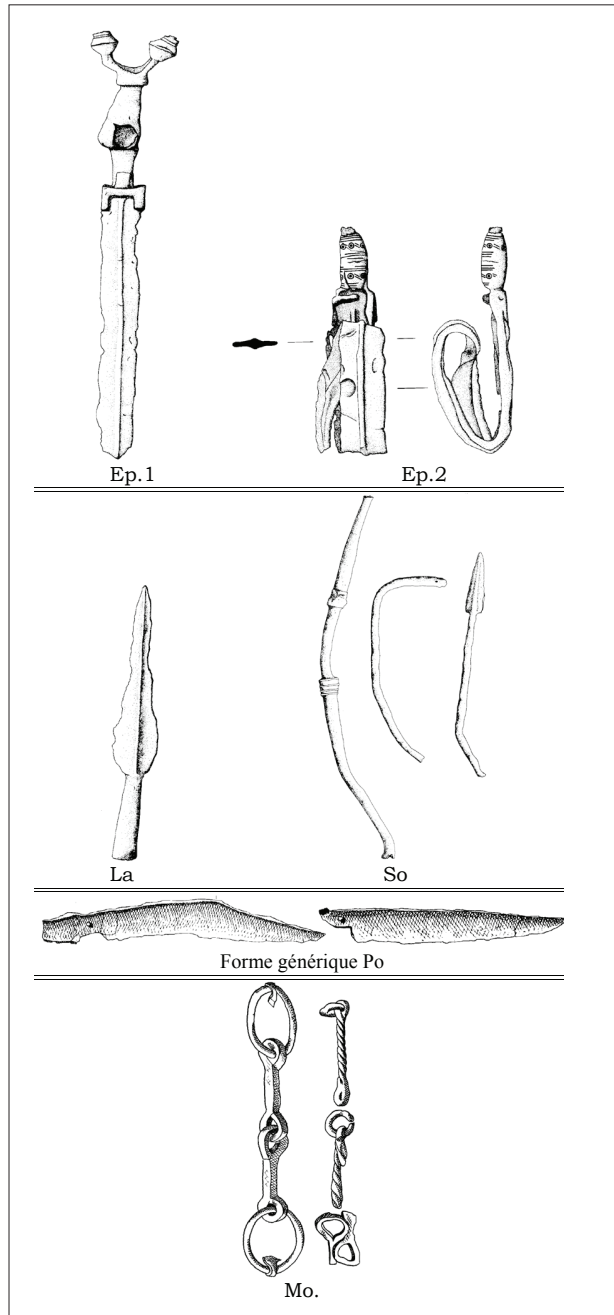


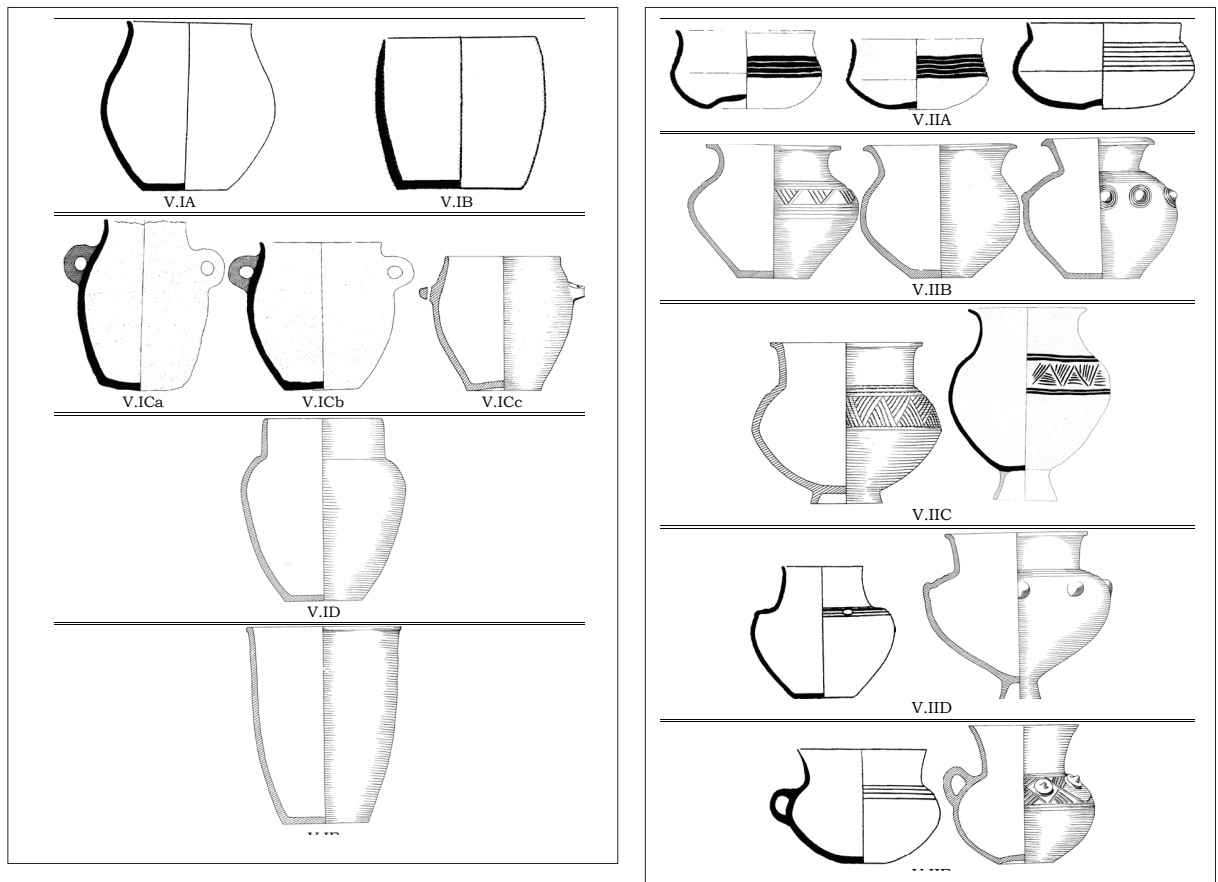
Fig. 26. Fibules de l'Aquitaine méridionale  
(Échelles diverses. Dessins d'après P. Galibert et J.-P. Mohen).



▲ Fig. 27. Plaques et agrafes de ceintures et des torques de l'Aquitaine méridionale (Échelles diverses. Dessins d'après P. Galibert et J.-P. Mohen).

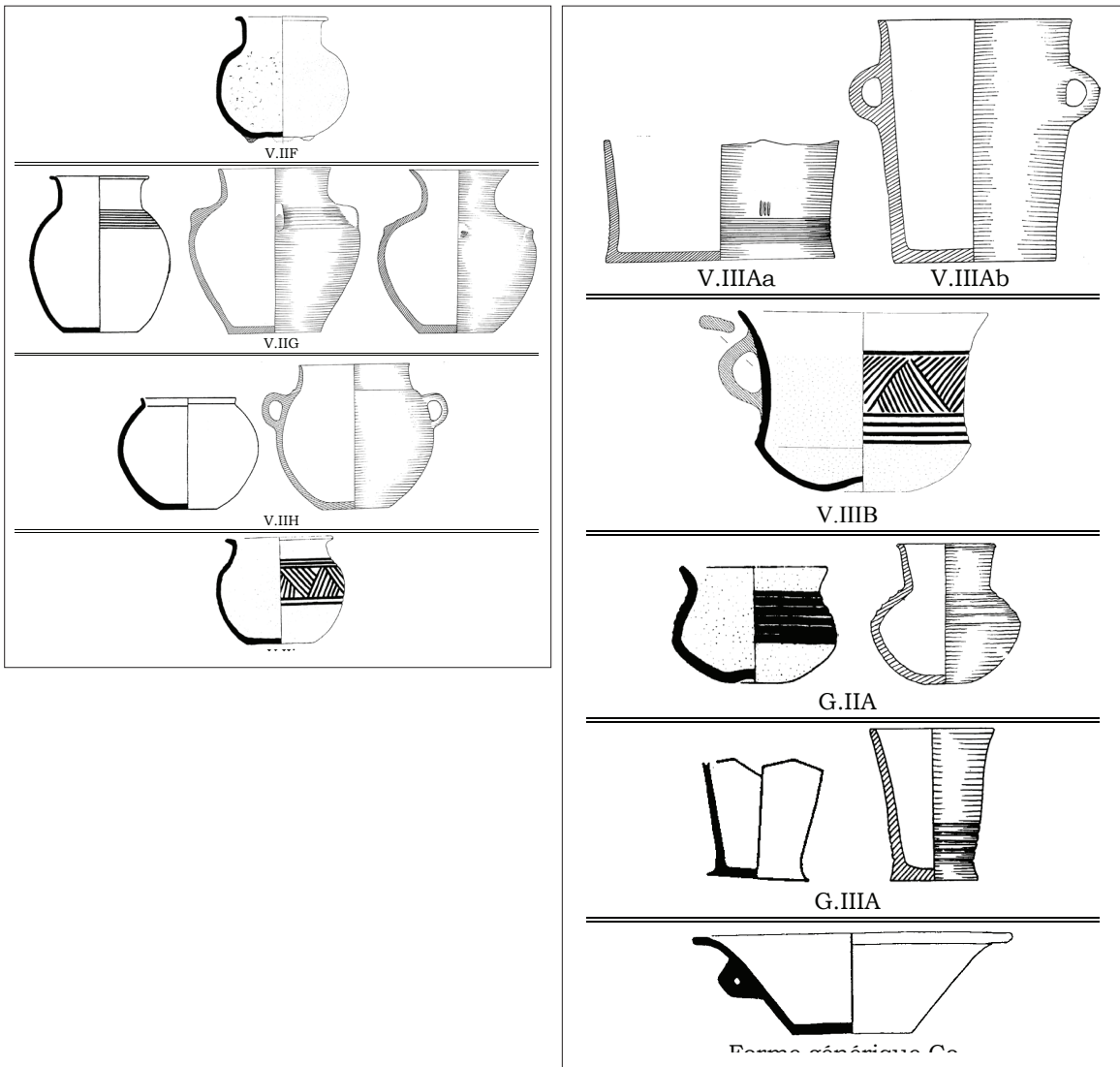
► Fig. 28. Armes et mors de l'Aquitaine méridionale (Échelles diverses. Dessins d'après P. Galibert et J.-P. Mohen).





▲ Fig. 29. Vases peu ou pas galbés de l'Aquitaine méridionale (Échelles diverses. Dessins d'après P. Galibert, J.-J. Mangnez et J.-P. Mohen).

▼ Fig. 30. Vases galbés ou carénés de l'Aquitaine méridionale (Échelles diverses. Dessins d'après P. Galibert, J.-J. Mangnez et J.-P. Mohen).



▲ Fig. 31. Vases galbés ou carénés de l'Aquitaine méridionale (Échelles diverses. Dessins d'après P. Galibert, J.-J. Mangnez et J.-P. Mohen).

▼ Fig. 32. Vases de profil droit ou concave, des gobelets et des coupes-couvercles de l'Aquitaine méridionale (Échelles diverses. Dessins d'après P. Galibert, J.-J. Mangnez et J.-P. Mohen).

## Bibliographie

- Abbadie, Fr. (1885) : Note sur les fouilles de deux tumulus du plateau de Lannemezan, *Bulletin de la Société de Borda*, 201-205.
- Álvarez Gracia, A., J. L. Cebolla Berlanga et A. Blanco Morte (1990) : Elementos metálicos de tipo celtibérico : la collection Pérez Aguilar, in : *Necrópolis celtibéricas, II simposio sobre los Celtiberos*, Institución Fernando el Católico, 287-304.
- Aranda, Á. (1988-1989) : "Memoria de actuación arqueologica en la necrópolis de 'La Umbria', Daroca", *Arqueologia Aragonesa*, 11, 141-145.
- (1990) : Necrópolis celtibéricas en el bajo Jiloca, in : *Necrópolis celtibéricas, II simposio sobre los Celtiberos, Institución Fernando el Católico*, 101-109.
- Barberà, J. et E. Sanmartí (1982) : *Excavacions al poblat iberic de la Penya del Moro, Sant Just Desvern*, Monografies Arqueolòriques, Institut de prehistòria i arqueologia, Barcelone, 1.
- Blanc, Cl., J.-J. Mangnez et S. Riuné-Lacabe (1989) : "Tumulus d'Ibos et tumulus de Pau : comparaison des rites funéraires", *Archéologie des Pyrénées Occidentales*, 9, 62-69.
- Blanc, Cl. (1994) : "Des tumuli ont-ils été érigés à l'âge du Fer en Béarn", in : *L'âge du Fer en Europe sud-occidentale, Actes du XVI<sup>e</sup> colloque de l'AFEAF (Agen, 28-31 mai 1992)*, Aquitania, 12, 147-163.
- Blásquez, J. M. (1975) : *Castulo I*, Acta Arqueologica hispanica, 8.
- Boudet, R. (1987) : *L'âge du Fer récent dans la partie méridionale de l'estuaire girondin*, Archéologie, 2, Vesuna, Périgueux.
- Boudet, R., dir. (1992) : *Les Celtes, la Garonne, et les pays aquitains, pré-actes du colloque de l'AFEAF, L'âge du Fer du sud-ouest de la France (du VIII<sup>e</sup> siècle av. J.-C.)*, Agen, 28-31 mai 1992, Agen, 48-49.
- Cabré de Morán, E. (1990) : "Espadas y puñales de las necrópolis celtibéricas", in : *Necrópolis celtibéricas, II simposio sobre los Celtiberos*, Institución Fernando el Católico, 205-224.
- Cabré de Morán, E. et J. A. Morán Cabré (1977) : "Fibulas en las mas antiguas necrópolis de la Meseta oriental hispánica", *Revista de la universidad complutense, Homenaje a García Bellido*, III, 26, n° 109, Madrid, 109-143.
- (1978) : "Fibulas hispánicas con apéndice caudal zoomorfo", *Boletín de la Asociación Española de Amigos de la Arqueología*, 9, 8-22.
- (1979) : "Ensenyo tipologico de las fibulas con esquema de La Tene en la Meseta hispánica", *Boletín de la Asociación Española de Amigos de la Arqueología*, 11-12, 10-26.
- (1983) : "Las fibulas con esquema de La Tene I en el mundo ibérico y su adopción y adaptación en la Meseta", in : *XVI Congreso Nacional de Arqueología*, 463-470.
- Castiella Rodríguez, A. (1977) : *La edad del Hierro en Navarra y Rioja*, Diputación floral de Navarra, Institución príncipe de Viana, Pampelune.
- (1986) : "Nuevos yacimientos protohistoricos en Navarra", *Trabajos de Arqueologia Navarra*, 5, 133-173.
- (1993) : "De la protohistoria navarra : la edad del Hierro", *Cuadernos de Arqueologia de la Universidad de Navarra*, 1, 121-175.
- Cerdeño Serrano, M. L. (1978) : "Los broches de cinturón peninsulares de tipo céltico", *Trabajos de Prehistoria*, 35, 279-306.
- Cuadrado, E. (1978) : "Fibulas de La Tene en el Cigarralejo", *Trabajos de Prehistoria*, 35, 307-336.
- Daugas, J.-P., J. Gomez, G.-N. Lambert et J.-P. Mohen (1976) : "Prospections anciennes dans les tumulus du premier âge du Fer de la partie sud du Limousin", *BSPF*, 73, Études et Travaux, 437-456.
- Escudé-Quillet, J.-M. (1993) : *Étude des vestiges de l'âge du Fer et Chronotopographie du tumulus T.A.64.I d'Ibos*, Université de Toulouse-Le Mirail.
- (1998) : *Du complexe pyrénéen au complexe sud-aquitain : la fin de l'âge du Bronze et l'âge du Fer de l'Aquitaine méridionale*, Mémoire de thèse de Doctorat.
- (2000) : "Éléments d'études sur les pratiques funéraires du Bronze final et du début de l'âge du Fer en Aquitaine méridionale", in : *Archéologie de la mort, archéologie de la tombe au premier âge du Fer, Actes du XXI<sup>e</sup> colloque international de l'AFEAF (Conques-Montrozier, 8-11 mai 1997)*, Monographies d'Archéologie Méditerranéenne, 5, 131-140.
- Escudé-Quillet, J.-M., Fr. Certain et Cl. Blanc (1995) : "Le tumulus T.7 de Poms (Landes du Pont-Long)", *Archéologie des Pyrénées Occidentales et des Landes*, 14, 1-35.
- Feugère, M., B. Dedet, S. Leconte et G. Rancoule (1994) : "Les parures du V<sup>e</sup> au III<sup>e</sup> siècle av. J.-C. en Gaule méridionale : composantes indigènes, ibériques et celtiques", in : *L'âge du Fer en Europe sud occidentale, Actes du XVI<sup>e</sup> colloque de l'AFEAF (Agen, 28-31 mai 1992)*, Aquitania, 12, 238-281.
- Gellibert, B. et J.-Cl. Merlet (2000) : "Étude archéologique du mobilier métallique du tumulus Grand Tauzin 3", *Archéologie des Pyrénées Occidentales et des Landes*, 19, 131-136.
- (2005) : "Le tumulus Grand Tauzin 1 des landes d'Agès à Monségur, Landes", *Archéologie des Pyrénées Occidentales et des Landes*, 24, 119-128.
- Giry, J. (1965) : "La nécropole préromaine de Saint-Julien (Pézenas, Hérault)", *Revue d'Études Ligures*, 31, 117-237.
- Gomez, A., J. Sabathié et R. Vié (1990) : "Trouvailles protohistoriques à Montsérié", *Archéologie des Pyrénées Occidentales*, 10, 200-201.
- Houlès, N. et Th. Janin (1992) : "Une tombe du premier âge du Fer au lieu-dit Saint-Antoine à Castelnaud-de-Guers (Hérault)", in : *Revue Archéologique de Narbonnaise*, 25, 433-442.
- Jannoray, J. (1955) : *Ensérune*, BEFAR, Paris.
- Jauzion, G. (1962) : "Fibule en Bronze trouvée à Estarac, Toulouse", *Bulletin de la Société Méridionale de Spéléologie et de Préhistoire*, déc. 1962, 16.
- Lenerz de Wilde, M. (1986) : "Art celtique et armes ibériques", *Aquitania Suppl.* 1, 273-280.
- (1991) : *Ibérica Céltica*, Stuttgart.
- Louis, M., O. et J. Taffanel (1958) : *Le premier âge du Fer languedocien. 2<sup>e</sup> partie : les nécropoles à incinération*, Coll. de Monographies Préhistoriques et Archéologiques, Institut International d'Études Ligures, Bordighera-Montpellier.

- Mangnez, J.-J. (1986) : *Essai de classification de la céramique d'un tumulus de l'âge du Fer (Ibos, Hautes-Pyrénées)*, TER d'Histoire Ancienne, Université de Pau et des Pays de l'Adour.
- Mangnez, J.-J. et S. Riuné-Lacabe (1987) : "Fouille de sauvetage du tumulus T.A.64.1", *Archéologie des Pyrénées Occidentales*, 7, 81-86.
- Mangnez, J.-J., S. Riuné-Lacabe et R. Vié (1987) : "Tumuli des plateaux de Ger et de Lannemezan", *Dossiers Histoire et Archéologie*, 120, oct. 1987, 36.
- Milcent, P.-Y. (2004) : *Le premier âge du Fer en France centrale*, Mémoire de la Société Préhistorique Française, 34, I-II.
- Mohen, J.-P. (1980) : *L'âge du Fer en Aquitaine*, Mémoire de la Société Préhistorique de France, Paris, 14.
- Nickels, A. (1990) : "Essai sur le développement topographique de la nécropole protohistorique de Pézenas (Hérault)", *Gallia*, 47, 1-19.
- Passelac, M., G. Rancoule et Y. Solier (1981) : "La nécropole de Las Peyros à Couffoulens (Aude)", *Revue Archéologique de Narbonnaise*, 14, 1-70.
- Pérez Casas, J. A. (1990) : "Las necrópolis de incineración en el bajo Jalón", *Necrópolis celtibéricas, II simposio sobre los Celtiberos*, Institución Fernando el Católico, 111-121.
- Piette, E. (1884) : "Exploration de quelques tumulus situés sur les territoires de Pontacq et de Lourdes", *Matériaux pour l'Histoire primitive et naturelle de l'Homme*, I, 577-594.
- Piette, E. et J. Sacaze (1879) : "Les tumulus d'Avezac-Prat (Hautes-Pyrénées)", *Matériaux pour l'Histoire primitive et naturelle de l'Homme*, 499-517.
- (1899) : *Les tertres funéraires d'Avezac-Prat (Hautes-Pyrénées)*, Album par J. Pilloy, Paris, Masson et Cie.
- Pons i Brun, E. (1978) : "Sivelles de cinturó de taló rectangular i placa poligonal trobades al N.E. de Catalunya", *Cypsela*, 2, 91-120.
- Pothier, E. (1900) : *Les tumulus du plateau de Ger*, Paris, Honoré Champion.
- Riuné-Lacabe, S. (1992) : "Un tumulus à sépultures multiples à Ibos (Hautes-Pyrénées, tracé de l'autoroute A.64)", in : Boudet, dir. 1992, 48-49.
- Royo Guillen, J. I. (1990) : "La necrópolis de los campos de urnas del valle medio del Ebro como precedente del mundo funerario celtiberico", *Necrópolis celtibéricas, II simposio sobre los Celtiberos*, Institución Fernando el Católico, 123-136.
- Soutou, A. (1962) : "Notes de protohistoire languedocienne", in : *Celticum, VI (Colloque de Chateaufort-Bourges - Cher, 27-30 juillet 1962)*, OGAM, 86, 1963, 66-72.
- Schüle, W. (1969) : "Die Meseta-Kulturen der Iberischen Halbinsel", Berlin, Madrider Forschungen Band 3.
- Solier, Y., G. Rancoule et M. Passelac (1976) : *La nécropole de Las Peyros, VI<sup>e</sup> siècle av. J.-C., à Couffoulens (Aude)*, Revue Archéologique de Narbonnaise Suppl. 6.
- Taffanel, O. et J. (1960) : "Deux tombes de chefs à Mailhac", *Gallia*, 18, 1-37.
- Tendille, Chr. (1978) : "Fibules protohistoriques de la région nîmoise", in : *Documents d'Archéologie Méridionale*, 77-112.