



HAL
open science

Le premier âge du Fer dans la moyenne et basse vallée de la Garonne (800-400 a.C.) : état de la documentation

Bertrand Béhague

► To cite this version:

Bertrand Béhague. Le premier âge du Fer dans la moyenne et basse vallée de la Garonne (800-400 a.C.) : état de la documentation. Michel Vaginay; Lionel Izac-Imbert. Les âges du Fer dans le Sud-Ouest de la France. Actes du XXVIIIe colloque international de l'Association française pour l'étude de l'âge du Fer (Toulouse, 20-23 mai 2004), Supplément Aquitania (14/1), Fédération Aquitania, pp.15-35, 2007, 978-2-910763-07-7. hal-03973387

HAL Id: hal-03973387

<https://hal.science/hal-03973387v1>

Submitted on 9 Feb 2023

HAL is a multi-disciplinary open access archive for the deposit and dissemination of scientific research documents, whether they are published or not. The documents may come from teaching and research institutions in France or abroad, or from public or private research centers.

L'archive ouverte pluridisciplinaire **HAL**, est destinée au dépôt et à la diffusion de documents scientifiques de niveau recherche, publiés ou non, émanant des établissements d'enseignement et de recherche français ou étrangers, des laboratoires publics ou privés.



Distributed under a Creative Commons Attribution - NonCommercial - NoDerivatives 4.0 International License

Le premier âge du Fer dans la moyenne et basse vallée de la Garonne (800-400 a.C.). État de la documentation

Bertrand Béhague

RÉSUMÉ

Cette étude présente l'état de la documentation sur le premier âge du Fer dans la moyenne et basse vallée de la Garonne. Les caractères généraux de l'habitat et du domaine funéraire ont été dégagés à partir d'un corpus de cent trente et un sites répartis sur deux départements (Gironde et Lot-et-Garonne). Des exemples d'associations de mobilier ont été sélectionnés pour illustrer les phases ancienne, moyenne et finale du premier âge du Fer. La conclusion met l'accent sur des problèmes de chronologie et d'échanges culturels complexes.

MOTS-CLÉS

premier âge du Fer, France, Aquitaine, Gironde, Lot-et-Garonne, habitat, funéraire, céramique, métal, importation

ABSTRACT

This paper resumes the literature devoted to the archaeological sites of the middle and lower valley of the *Garonne* river during the first Iron Age. The main settlement and burial characteristics were determined after examining one hundred and thirty-one sites in *Gironde* and *Lot-et-Garonne*. Several examples of material associations illustrate the first, middle and late phases of this period. Diverse issues, involving both the chronology and cultural exchanges, are then discussed in the conclusion.

KEYWORDS

first Iron Age, France, Aquitaine, Gironde, Lot-et-Garonne, settlement, burial, pottery, metal, importation

L'état de la documentation sur le premier âge du Fer dans la moyenne et basse vallée de la Garonne constitue une première étape dans la réalisation d'une thèse en cours¹. Toutes les informations disponibles ont été rassemblées, dans un cadre limité aux deux départements de la zone considérée (Gironde et Lot-et-Garonne). Depuis la thèse d'État de J.-P. Mohen², la recherche sur cette période n'a fait l'objet que de publications monographiques, auxquelles s'ajoutent quelques recherches plus thématiques. Il convient, tout d'abord, d'apprécier la nature et la qualité de ces données. C'est ainsi que les caractères généraux de l'habitat, du domaine funéraire et du mobilier peuvent être énoncés. La conclusion met l'accent sur certains problèmes de chronologie et d'identification des groupes culturels.

1. HISTORIQUE DES RECHERCHES

La recherche sur la Protohistoire dans le Sud-Ouest de la France trouve son origine dans l'activité des érudits locaux de la fin du XIX^e et du début du XX^e siècle. Il s'agit essentiellement d'"explorations" de tumulus. Cette période se termine avec la fouille des nécropoles du Bassin d'Arcachon par B. Peyneau, publiée en 1926.

La première mise en synthèse de ces données est l'oeuvre de G. Fabre en 1952, qui, dans *Les civilisations protohistoriques d'Aquitaine*, effectue un recensement bibliographique de toutes les données du Néolithique à La Tène finale. Pour le premier âge du Fer, cette dernière s'insère visiblement dans la mouvance des théories diffusionnistes de P. Bosch-Gimpera et de W. Kimmig sur la Civilisation des Champs d'Urnes.

Une seconde étape de la recherche s'étend de 1960 au milieu des années 1980. Dans tous les départements aquitains, un ou plusieurs chercheurs (professionnels et amateurs éclairés) réalisent fouilles, prospections et études des collections des musées locaux. À cette époque, d'importants travaux universitaires sont réalisés, en particulier les thèses

d'Y. Marcadal et d'A. Coffyn en 1971, et celle de J.-P. Mohen en 1972.

Ces différents travaux permettent à J.-P. Mohen de rédiger sa thèse d'État (1979), publiée sous le titre *L'âge du Fer en Aquitaine* en 1980 par la S.P.F. Cet important travail de synthèse a été réalisé sur un grand quart sud-ouest de la France (Poitou-Charente, Limousin, Aquitaine et Midi-Pyrénées), à partir d'un mobilier presque exclusivement funéraire, constitué d'environ un millier de vases et sept cents objets métalliques. Ce travail a mis en évidence cinq phases entre 750 et 200 a.C. :

– La période 1 (750-650 a.C.) mêle des éléments de la fin du Bronze final et du début du premier âge du Fer ;

– La période 2 (650-600 a.C.) se distingue de la précédente par la disparition des éléments du Bronze final ;

– La période 3 (600-550 a.C.) est mise en correspondance avec la phase moyenne du premier âge du Fer ;

– La période 4 (550-400 a.C.) se caractérise par un mobilier métallique abondant, composé d'armement, d'accessoire vestimentaire et de parure. Elle peut correspondre, dans certaines limites, à l'étape 3 (Hallstatt D3-La Tène A ancienne, 510-390 a.C.) du premier âge du Fer de France centrale³ ;

– La période 5 (400-200 a.C.), enfin, voit l'entrée du Sud-Ouest dans le deuxième âge du Fer européen, avec l'apparition de modèles céramiques et métalliques d'inspiration laténienne.

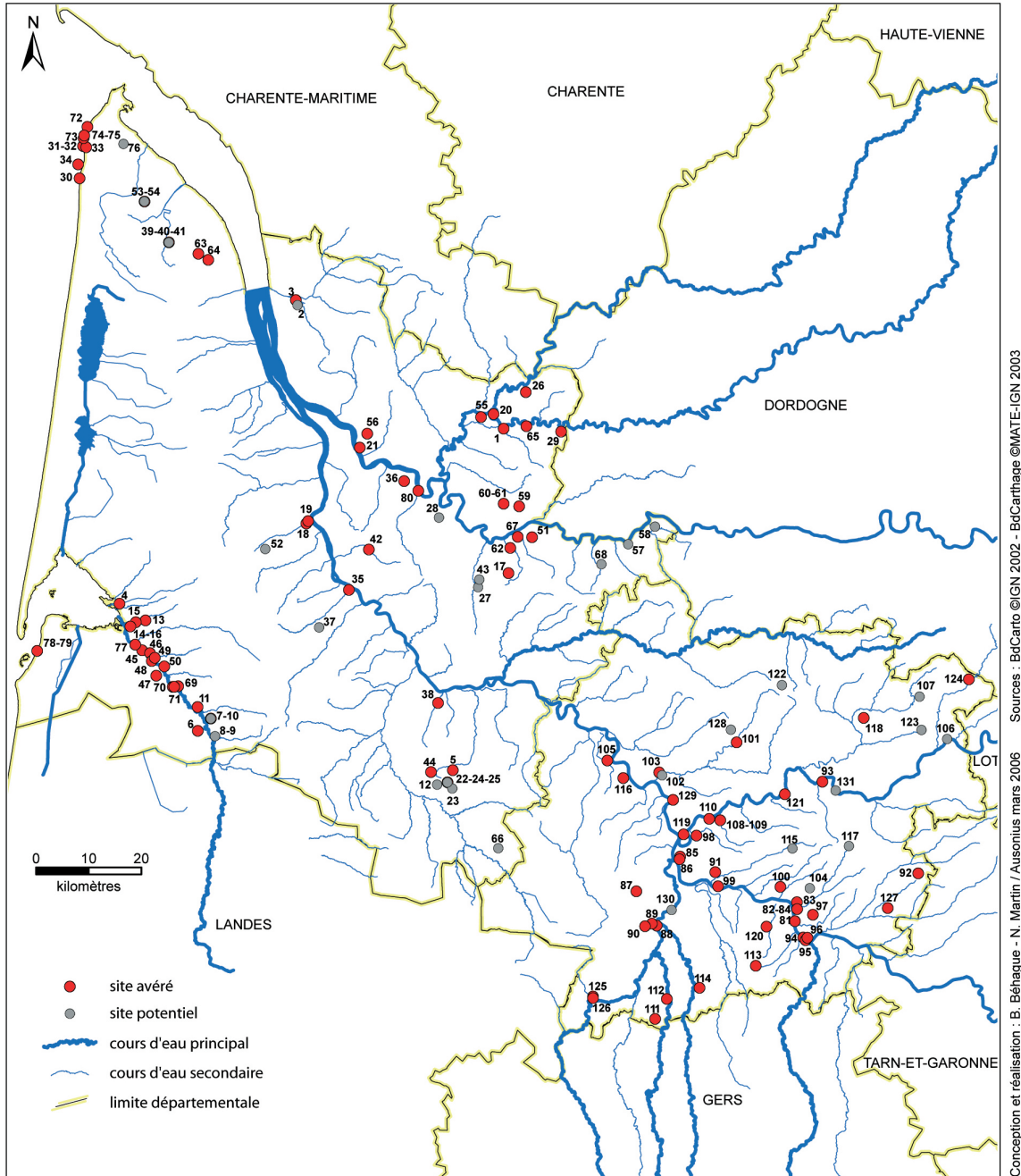
L'analyse factorielle qui a servi à la classification typologique des céramiques a également permis de distinguer des faciès⁴, très tôt interprétés comme des groupes régionaux. J.-P. Mohen perçoit ainsi, pour la région concernée par cette présentation, deux groupes principaux : le groupe girondin et le groupe garonnais, le second s'étendant jusqu'au Toulousain. Il distingue, au sein de ces groupes, deux sous-groupes : en Gironde, il sépare les sites au sud de la Garonne (région d'Arcachon et tumulus du Bazadais) de ceux au nord du fleuve (vallée de la Dordogne) ; dans le groupe garonnais, il isole la région de Nérac, et plus largement le département du Lot-et-Garonne et le nord du Gers, de la région

1- B. Béhague, *Le premier âge du Fer dans les moyenne et basse vallées de la Garonne et de la Dordogne*, Université Michel de Montaigne Bordeaux 3.

2- Mohen 1980.

3- Milcent 2004, 335-336.

4- Mohen 1980, 96-109.



Sources : BcCarto ©IGN 2002 - BcCarthage ©MATE-IGN 2003
Conception et réalisation : B. Béhaque - N. Martin / Ausonius mars 2006

Fig. 1. Localisation des sites du premier âge du Fer en Gironde et en Lot-et-Garonne (voir numérotation infra p. 33).

département	avéré	potentiel	Total
Gironde	22	4	26
Lot-et-Garonne	10		10
Total	32	4	36

Nombre de sites cités en 1980 (Mohen 1980)

département	avéré	potentiel	Total
Gironde	60	20	80
Lot-et-Garonne	40	11	51
Total	100	31	131

Nombre de sites recensés en 2004

Fig. 2. Tableau comparatif du nombre de sites connus entre 1980 et 2003.

de Toulouse, par ailleurs mal documentée à l'époque.

Depuis cette synthèse, la découverte de nouveaux sites s'est considérablement accélérée par le développement de l'archéologie préventive, la mise en place des services de la carte archéologique au sein des services régionaux de l'archéologie et l'activité d'infatigables prospecteurs.

En 1979, sur la zone géographique choisie, J.-P. Mohen ne disposait que de trente-six sites⁵. Depuis 2001, une base de donnée de cent trente et un sites a été créée (fig. 1 et 2), à partir de la consultation des *Cartes Archéologiques de la Gaule*⁶, de *Gallia - Informations*, des *Bilans Scientifiques Régionaux*, des revues des sociétés savantes locales et de la base *PATRIARCHE* du SRA Aquitaine⁷. Cet

accroissement est cependant à nuancer compte tenu du fait que trente et un sites ne sont que potentiellement⁸ attribués au premier âge du Fer. En vingt-cinq ans, la documentation datée avec certitude du premier âge du Fer a tout de même triplé pour les départements de Gironde et de Lot-et-Garonne (de trente-deux à cent sites).

2. NATURE DES SITES DU PREMIER ÂGE DU FER

Fort de cette documentation renouvelée, on peut tenter de définir leurs caractères sur l'ensemble de la période. Auparavant, il convient d'appréhender la nature et la précision de la documentation.

De nombreux sites ne sont pas précisément datés ou identifiés. Selon les départements (fig. 3), la nature d'un tiers à la moitié (pour le Lot-et-Garonne) des sites n'a pas pu être déterminée. Sur l'ensemble des sites du premier âge du Fer, les habitats représentent un peu plus du quart des occupations, les nécropoles un tiers et les sites indéterminés un autre tiers. Deux dépôts et trois sites à sel du littoral, ces derniers pouvant être associés aux habitats connus à proximité, composent les 5 % restants. On observe donc un bon équilibre entre les sites à vocation funéraire et ceux d'habitats (trente-trois pour les premiers, vingt-sept pour les seconds). Cependant, une relation directe entre habitat et nécropole, par la proximité géographique et chronologique, ne peut être établie qu'en de très rares cas : à Grayan-et-l'Hôpital⁹, à Sainte-Florence / Saint-Pey-de-Castets¹⁰ et à Saint-Étienne-de-Lisse¹¹ en Gironde enfin à Tonneins¹² en Lot-et-Garonne.

mentionnés dans la base du Ministère de la Culture, ne figurent pas dans les CAG.

8- Il s'agit de découverte de mobilier daté du premier âge du Fer, sans plus de précision dans la source bibliographique, et de quelques tumulus localisés à proximité de sites du premier âge du Fer.

9- Roussot-Larroque 1992, 28-31.

10- Sireix 1989 et Béhague 2001, 49-52.

11- Inédit, fouilles B. Béhague en septembre 2002 et Ph. Coutures en avril 2004.

12- Pour ce dernier, certaines sépultures ont été datées du IV^e siècle a.C. par les auteurs (Dautant & Daynac 1984).

5- Chiffre calculé à partir de l'inventaire livré en annexe de l'ouvrage publié en 1980 (Mohen 1980, 268-275 et 284-287), complété avec les sites cités dans le texte, mais n'ayant pas fait l'objet d'une notice dans ce catalogue.

6- Pour la Gironde : Sion 1994 et le Lot-et-Garonne : Pages 1995.

7- L'emploi croisé de ces différentes sources s'est avéré nécessaire dans la mesure où aucune des bases documentaires actuelles n'est exhaustive : trente-six sites signalés dans les CAG sont absents de la base Patriarche ; à l'inverse, dix-neuf sites,

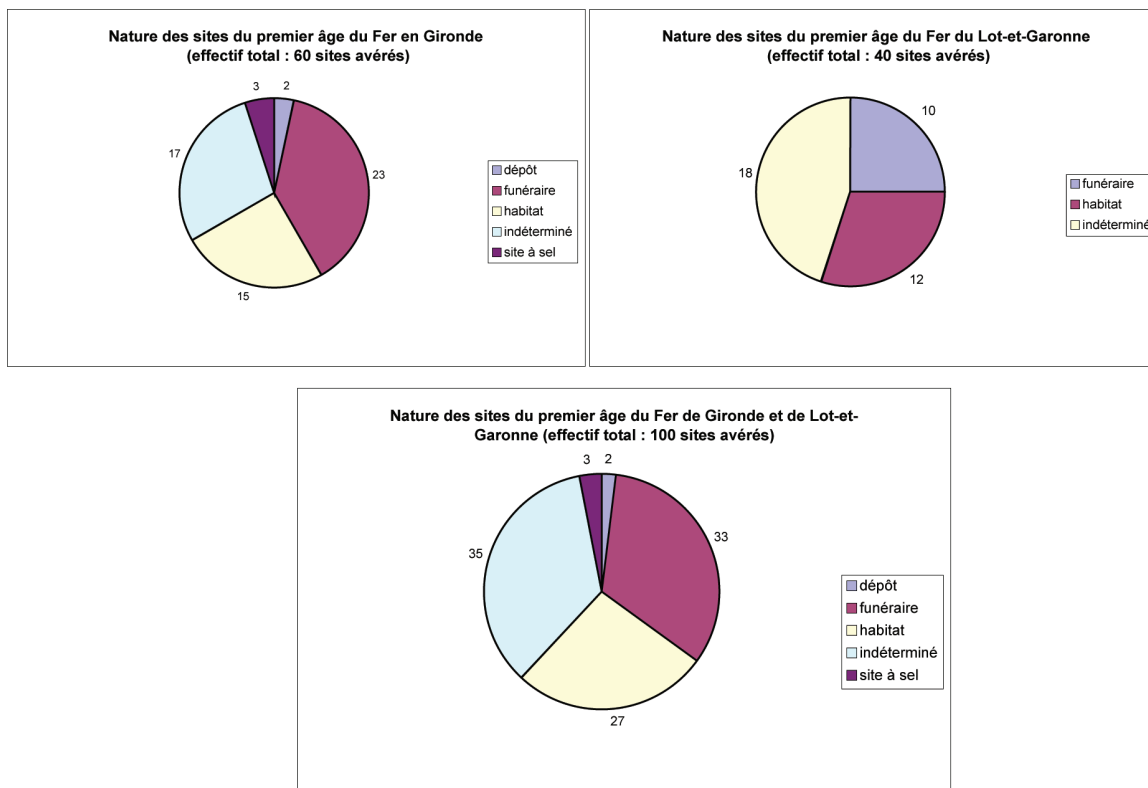


Fig. 3. Nature des sites du premier âge du Fer en Gironde et en Lot-et-Garonne (effectif total : 98 sites).

3. LES HABITATS (fig. 3 et 4)

Ce thème avait été traité par R. Boudet et ses collaborateurs¹³ lors du colloque de l'Afeaf tenu à Agen en 1992. Cette présentation inventoriait, de manière diachronique (pour l'ensemble de l'âge du Fer), les sites d'habitat de sept départements le long et au sud de la Garonne. Ces sites étaient classés par implantation topographique, en tenant compte de la présence d'un système de fortification. Les auteurs présentaient ensuite les structures (bâtiments, fossés, fortifications, foyers, fosses et puits) observées sur ces habitats¹⁴. La conclusion déplorait l'état lacunaire de la documentation, en particulier

l'absence de fouilles extensives¹⁵. Elle ouvrait néanmoins sur une esquisse de l'évolution de l'habitat au premier millénaire a.C.

Aujourd'hui, malgré le nombre relativement important de sites connus (fig. 4), on ne dispose pas de renseignements beaucoup plus fiables pour caractériser l'habitat au premier âge du Fer dans la vallée de la Garonne. L'identification des vingt-sept sites d'habitat est fondée sur la nature du mobilier (rejets domestiques), trouvé hors contexte pour la plupart des sites, et parfois sur la fouille de structures domestiques.

Les habitats sont, le plus fréquemment, repérés lors de prospections. L'extension des sites est rarement renseignée dans les publications. Néanmoins, il ne semble pas que la surface des sites

13- Boudet *et al.* 1994, 55-94.

14- À l'exception des fours de potiers qui avaient fait l'objet d'une communication particulière, coordonnée par Chr. Sireix (Sireix *et al.* 1994).

15- La surface maximale fouillée sur un site du premier âge du Fer est de 2 500 m² sur le site de Tonneins, à Montamat, Lot-et-Garonne et cet exemple est un cas unique.

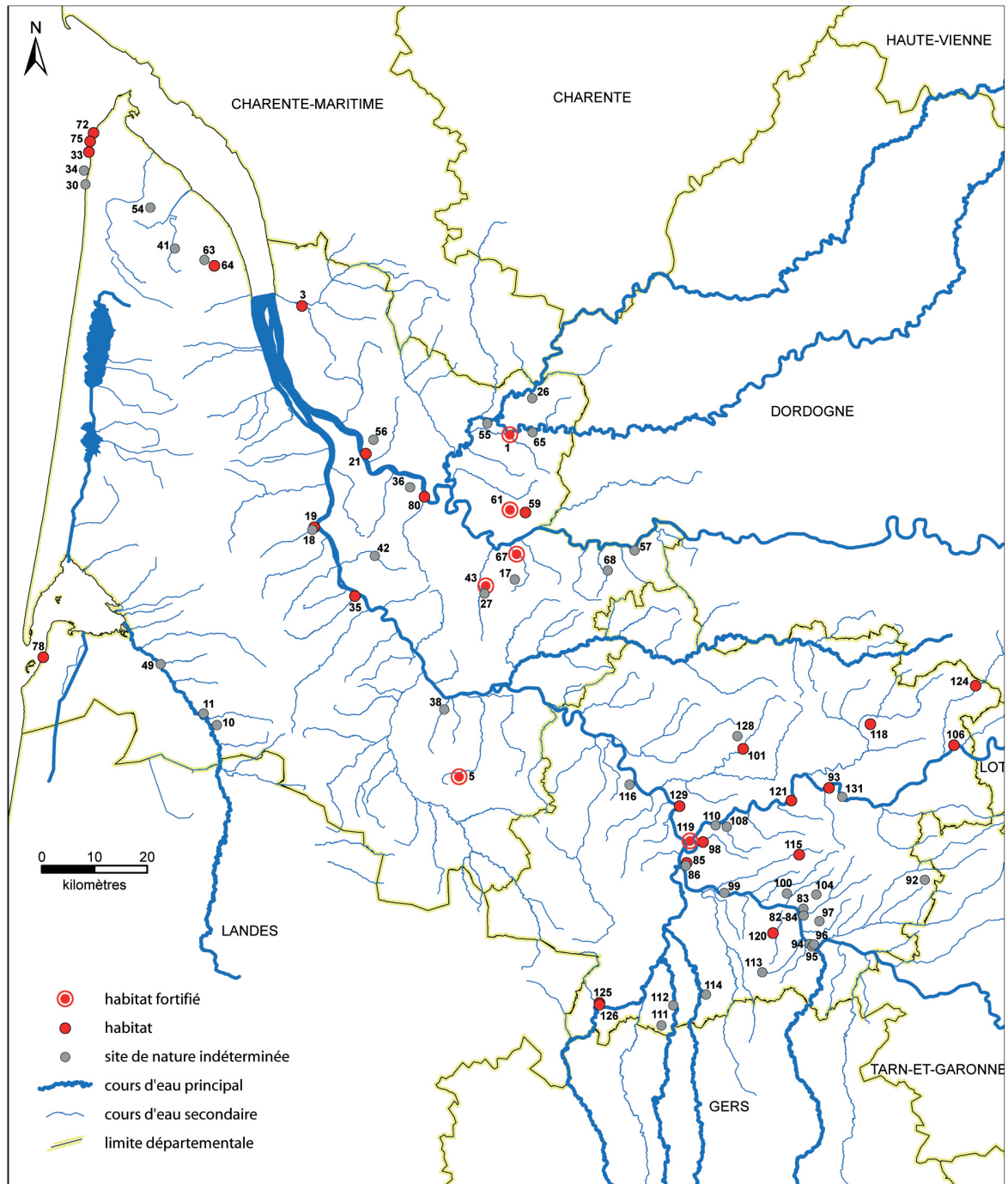


Fig. 4. Localisation des habitats du premier âge de Fer en Gironde et en Lot-et-Garonne (les numéros renvoient à la légende de la figure 1, infra p. 33).

dépasse dix hectares. Neuf ont seulement fait l'objet de sondages, afin d'observer la stratigraphie¹⁶. Des fouilles ont été réalisées sur une douzaine de sites mais, trop souvent, elles se sont limitées à l'emprise d'une ou deux structures (fosses de Soulac L'Amélie¹⁷, et La Négade¹⁸ en Gironde, de Sainte-Livrade¹⁹, de Coulx Manadal²⁰ en Lot-et-Garonne) ou d'une petite surface. Seuls cinq bâtiments ont été dégagés à Tonneins, Montamat²¹ (Lot-et-Garonne). Un bâtiment est éventuellement visible sur le plan de Sainte-Florence, Les Grands Vignes²², mais le niveau auquel il est associé est daté, par une fibule en alliage cuivreux et de la céramique, du deuxième âge du Fer (première moitié du IV^e siècle a.C.).

La fouille récente du parking du Grand Hôtel de Bordeaux²³ a permis d'observer plusieurs niveaux d'habitat qui se sont succédés entre le VI^e et le I^{er} s. a.C. Leur étude permettra sans aucun doute de préciser les maigres informations connues jusqu'alors sur l'architecture domestique.

Quelques habitats fortifiés ont pu être distingués par l'observation d'un talus, parfois précédé d'un fossé, barrant l'accès au site. Il y a encore peu de temps, aucune fortification du premier âge du Fer n'avait fait l'objet d'une section dans la région considérée. Cette lacune vient d'être comblée lors d'un diagnostic²⁴ sur le site de Niord, à Saint-Étienne-de-Lisse (Gironde). Les vestiges d'un rempart à noyau en terre et parement de pierre et de bois, détruit au cours du V^e siècle a.C. par un incendie, sont alors apparus. À Abzac, Le Pétreau²⁵, et à Bazas²⁶ (Gironde), deux alignements de poteaux ont été interprétés comme les restes d'une palissade.

Certaines structures, par la nature de leur comblement ou de leur aménagement, permettent d'entrevoir les activités pratiquées dans les habitats.

La fosse et le foyer de Chastel, à Aiguillon²⁷ (Lot-et-Garonne), par exemple, ont livré plusieurs fragments de moules en terre cuite dont l'un, complet, servait à couler des fibules et des anneaux.

S'il est trop tôt pour en déduire une règle en terme de chronologie des occupations, il apparaît que tous les sites de hauteur sont occupés à la phase finale du premier âge du Fer régional (deuxième moitié VI^e - fin du V^e a.C.) mais les implantations sur les terrasses alluviales ne sont pas abandonnées pour autant. Ce perchement de l'habitat à la phase finale du premier âge du Fer a également été constaté dans d'autres régions (en Languedoc²⁸, en France Centrale²⁹), et, plus largement, dans toute l'Europe occidentale.

Les occupations de la phase ancienne du premier âge du Fer sont connues en Lot-et-Garonne mais pas en Gironde. Se pose ici le problème de la fiabilité de la datation ou de la difficulté dans nos régions (comme ailleurs) de distinguer, d'après le mobilier d'habitat, la fin de l'âge du Bronze du début du premier âge du Fer. Ces problèmes de chronologie seront évoqués en conclusion.

4. LE DOMAINE FUNÉRAIRE

La vallée de la Garonne (et plus largement la région au sud du fleuve) est, au premier âge du Fer, le domaine réservé des sépultures à incinérations. Les deux seuls exemples d'inhumations (fig. 6, n° 20 et 127) connus jusqu'à aujourd'hui étaient Coutras, Petits-Sablons en Gironde³⁰ et Tayrac, Tucol, en Lot-et-Garonne. Il s'agissait de travaux anciens (1954 et 1901). La découverte de restes non brûlés de six individus³¹ sur le site de Niord, à Saint-Étienne-de-Lisse, apporte de nouveaux éléments de réflexion sur les pratiques funéraires. Au moins l'un des sujets a été déposé volontairement, malheureusement sans mobilier.

L'architecture funéraire des tombes à incinération du premier âge du Fer de la vallée de la Garonne a déjà fait l'objet d'une communication lors du

16- Bien souvent les sites protohistoriques du Sud-Ouest de la France présentent des réoccupations du Néolithique à la fin du second âge du Fer.

17- Boudet 1987, 139-143, pl. 170-171.

18- Bizot & Vernhet 1987, 31-35.

19- Dautant *et al.* 1980.

20- Leduc 1985.

21- Dautant & Daynac 1994.

22- Boudet *et al.* 1994, 76-76 et fig. 14.

23- Sous la direction de Chr. Sireix, novembre 2003 - avril 2004.

24- Fouilles Ph. Coutures, avril 2004.

25- Barraud *et al.* 1986.

26- Pichonneau 1992.

27- Dautant 1985.

28- Garcia 2002, 95-96.

29- Milcent 2004, 329.

30- Barraud *et al.* 1986.

31- Béhague 2002 et Béhague 2004.

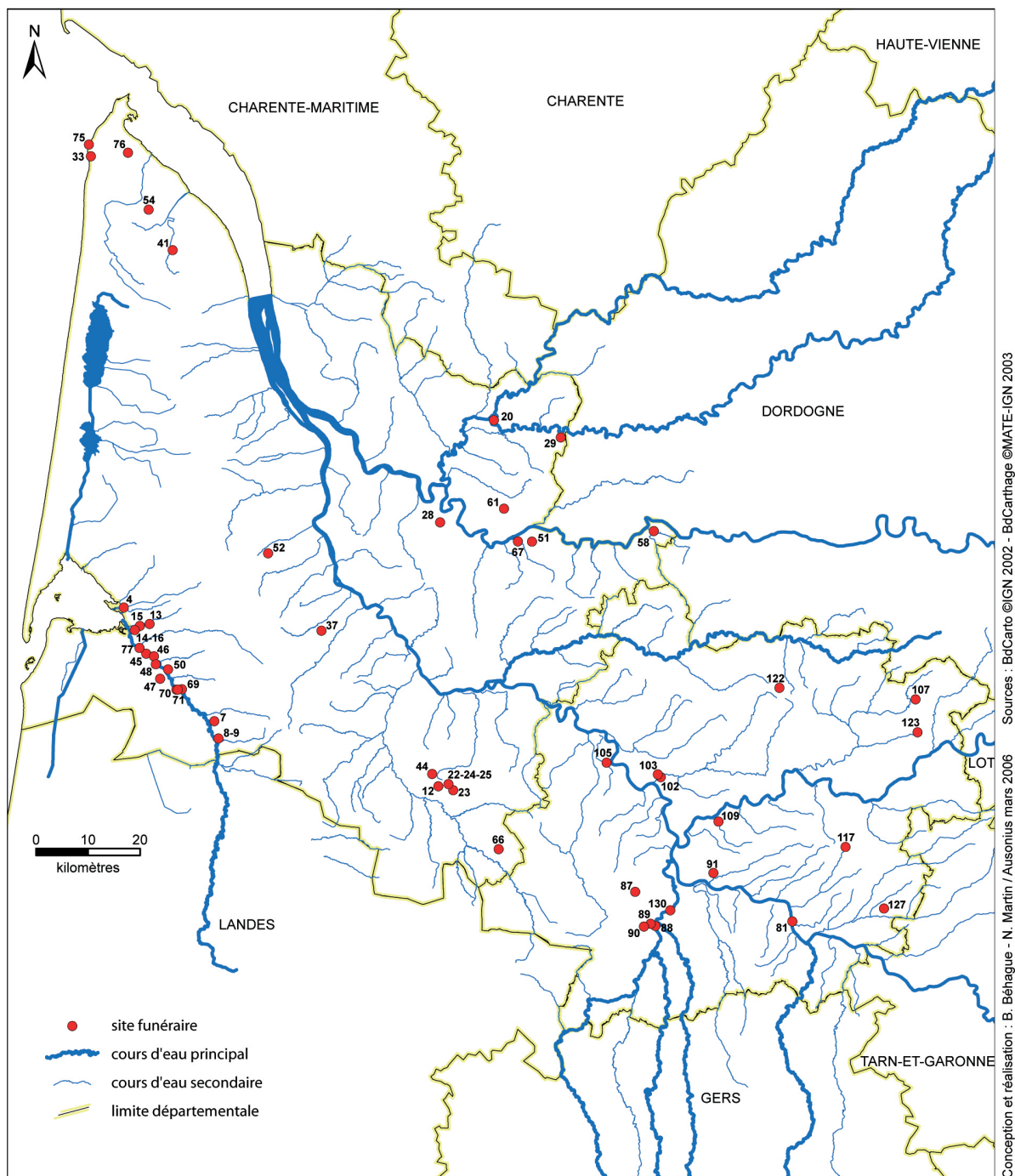


Fig. 6. Localisation des sites funéraires du premier âge du Fer en Gironde et en Lot-et-Garonne (les numéros renvoient à la légende de la figure 1, infra p. 33).

colloque d'Agen³² en 1992. Il n'y a pas, à l'heure actuelle, d'éléments pour trancher sur la question des tumulus arasés. Des tombes apparemment plates ont encore récemment été découvertes en Gironde³³. En Lot-et-Garonne, on ne compte aucune nouvelle découverte depuis la publication de Fauillet, Lagravière³⁴, qui avait signalé la sépulture de Barbaste Cablanc³⁵ et celle d'Agen Bellile³⁶. Dans le même temps, des tumulus sont repérés lors de prospections aériennes ou pédestres mais ils ne sont pas datés.

Il arrive également que l'on retrouve des sépultures dans des sites d'habitats antérieurs, voire contemporains de ces tombes. Ainsi, à Montamat (Lot-et-Garonne)³⁷, trois sépultures, datées par les inventeurs des v^e et iv^e s. a.C., sont venues percer des sols de l'occupation précédente. À La Lède-du-Gurp (Gironde)³⁸, également, une sépulture à incinération sous un léger tertre de la fin du vi^e - début du v^e s. a.C. a été fouillée au nord de l'habitat.

Quelques fossés à fonction funéraire très probable ont été repérés à Gours (Gironde) lors des diagnostics de l'A89³⁹. Ils ont été vidés dans l'emprise du sondage mais n'ont pas été décapés extensivement. De nombreux autres avaient été repérés par Fr. Didierjean dans ce secteur (Libourne, Coutras, Saint-Denis-de-Pile).

Replacée dans un contexte chronologique fiable, la variabilité apparente de ces différentes architectures funéraires devra être confrontée à d'autres critères avant de la considérer comme un indicateur chronologique ou culturel fiable.

5. LE MOBILIER

Bien que le travail de mise en phase des mobiliers et contextes du premier âge du Fer aquitain ne soit pas achevé⁴⁰, on peut toutefois présenter des associations de mobilier attribuables au début, au milieu et à la fin du premier âge du Fer.

Au début du premier âge du Fer (fig. 7), les tombes ne livrent quasiment pas de mobilier métallique. La forme caractéristique du vase funéraire est l'urne globulaire à col haut éversé, avec ou sans pied (fig. 7, n° 2, 4, 8, 11). Le haut de la panse peut être orné de larges cannelures. Les plats-couvercles tronconiques peuvent présenter des parois droites (n° 3, 7), concaves (n° 10) ou convexes (n° 1), avec ou sans cannelures internes. Les tombes livrent fréquemment, en vase d'accompagnement, de petites écuelles surbaissées à bord haut éversé, montées sur un pied de faible diamètre (n° 9, 12). Le mobilier de la fosse d'habitat de Sainte-Livrade, en Lot-et-Garonne⁴¹ (fig. 8), peut être daté de la même période, avec une persistance de caractères du Bronze final IIIb visible à travers le décor d'incision au peigne à deux dents. Le répertoire des formes reproduit les vases présentés en contexte funéraire, avec deux formes supplémentaires : une écuelle à bord droit (n° 3) et un grand plat à panse surbaissée (n° 2), une fois de plus avec un bord éversé.

À la phase moyenne du premier âge du Fer (fig. 9), le mobilier métallique devient plus fréquent dans les tombes. Il consiste en fibules à pied droit en fer (fig. 9,

► Fig. 7. Mobilier funéraire de la fin du Bronze final et du début du premier âge du Fer. Gironde : n° 1-2. Le Teich, Balanos, sep. 12, n° 3-6. Cudos, tumulus de Deyres ; Lot-et-Garonne : n° 7-9. Fauillet, Lagravière, sep. 32 et n° 10-12. sep. 25. (n° 1-6 : d'après Mohen 1980, n° 7-12 : d'après Beyneix et al. 1995).

▲ Fig. 8. Mobilier d'habitat de la fin du Bronze final ou du début du premier âge du Fer de Ste-Livrade-sur-Lot (Lot-et-Garonne) : n° 1-6. d'après Dautant et al. 1980.

32- Giraud et al. 1994.

33- Salles, Pas de Pajot (Roger 2002) ; Mouliets-et-Villemartin, À la Route (fouilles Chr. Sireix 1993, Béhague 2001) ; Saint-Pey-de-Castets, Les Graves 2 (fouilles Chr. Sireix 1997, Béhague 2001).

34- Beyneix et al. 1995.

35- Beschi 1993.

36- Jacques 1986.

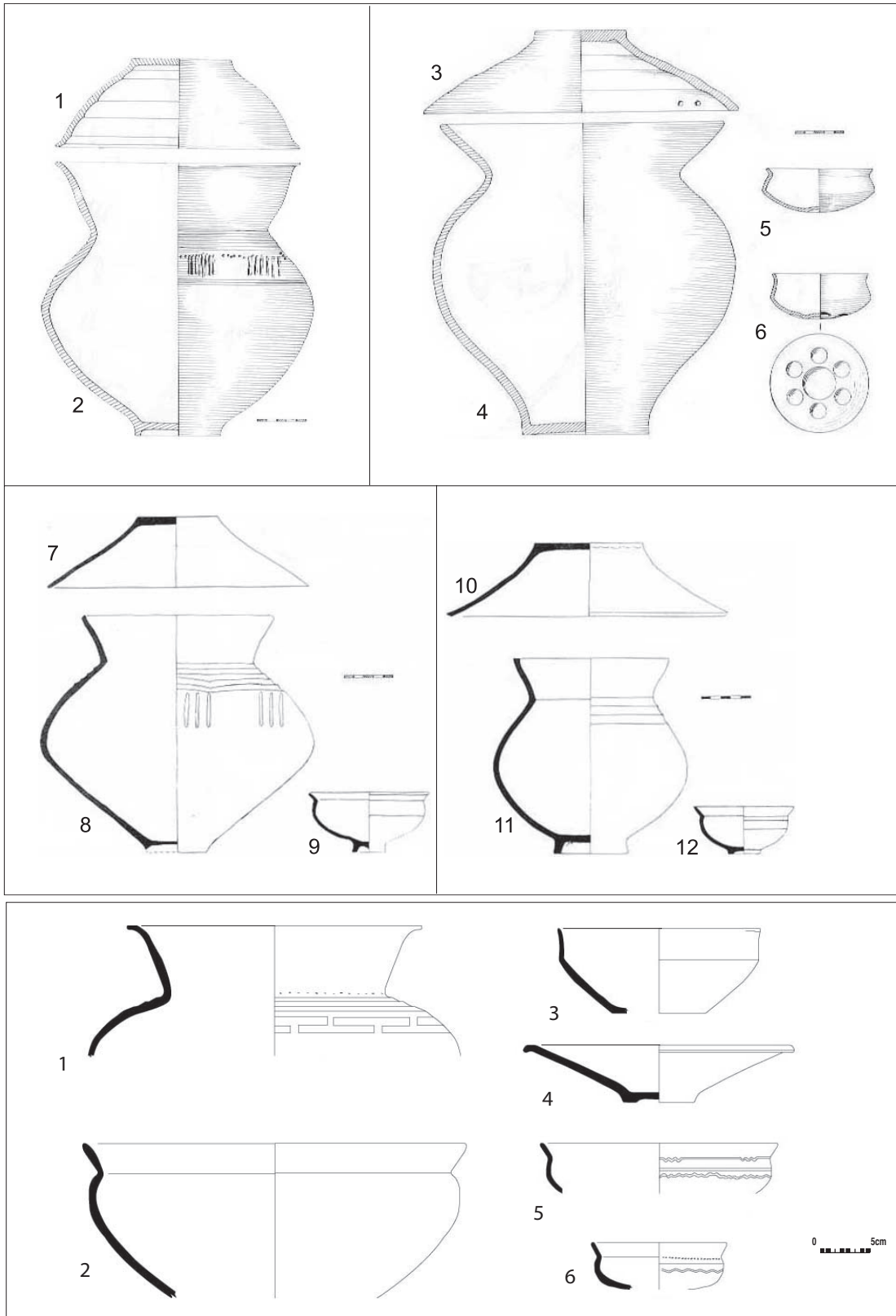
37- Dautant & Daynac 1982.

38- Roussot-Larroque 1992.

39- Gerber 1998.

40- Des études sur le premier âge du Fer en Aquitaine sont en cours à l'Université Michel de Montaigne - Bordeaux 3 : M.-V. Bilbao : TER sur les nécropoles du Bassin d'Arcachon ; B. Béhague, doctorat.

41- Dautant et al. 1980.



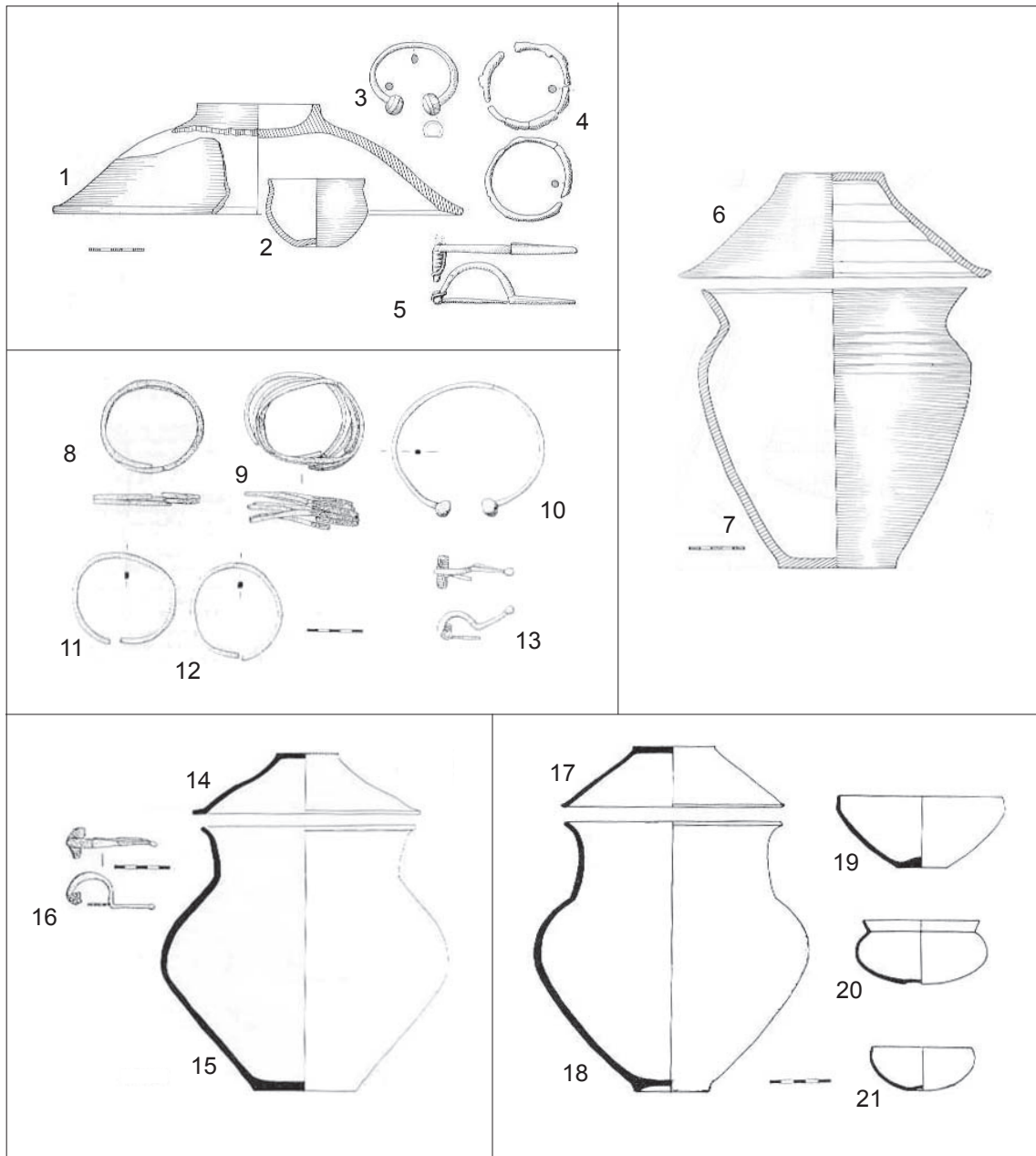


Fig. 9. Mobilier funéraire de la phase moyenne du premier âge du Fer : Gironde : n° 1-5. Mios, Pujaut, tumulus F, sep. 2, n° 6-7. Le Teich, Balanos, sep. 7, Lot-et-Garonne : n° 8-13. Barbaste, Lesparre, sep. 21, n° 14-16. Barbaste, Les Ribérottes, sep. 2, n° 17-21. Fauillet, Lagravière, sep. 11 (n° 1-7 : d'après Mohen 1980, n° 8-21, d'après Beyneix *et al.* 1995).

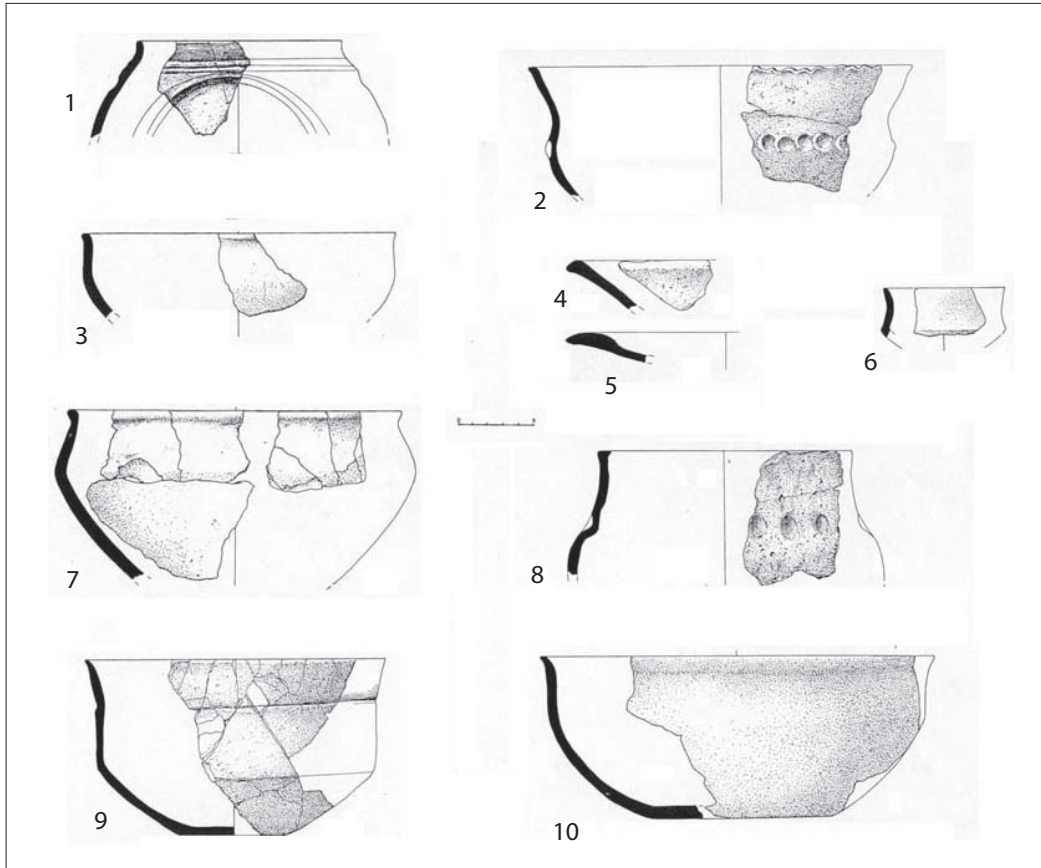


Fig. 10. Mobilier de l'habitat de La Lède du Gulp, à Grayan-et-l'Hôpital (Gironde) : phase moyenne et finale du premier âge du Fer (d'après Roussot-Larroque & Villes 1988).

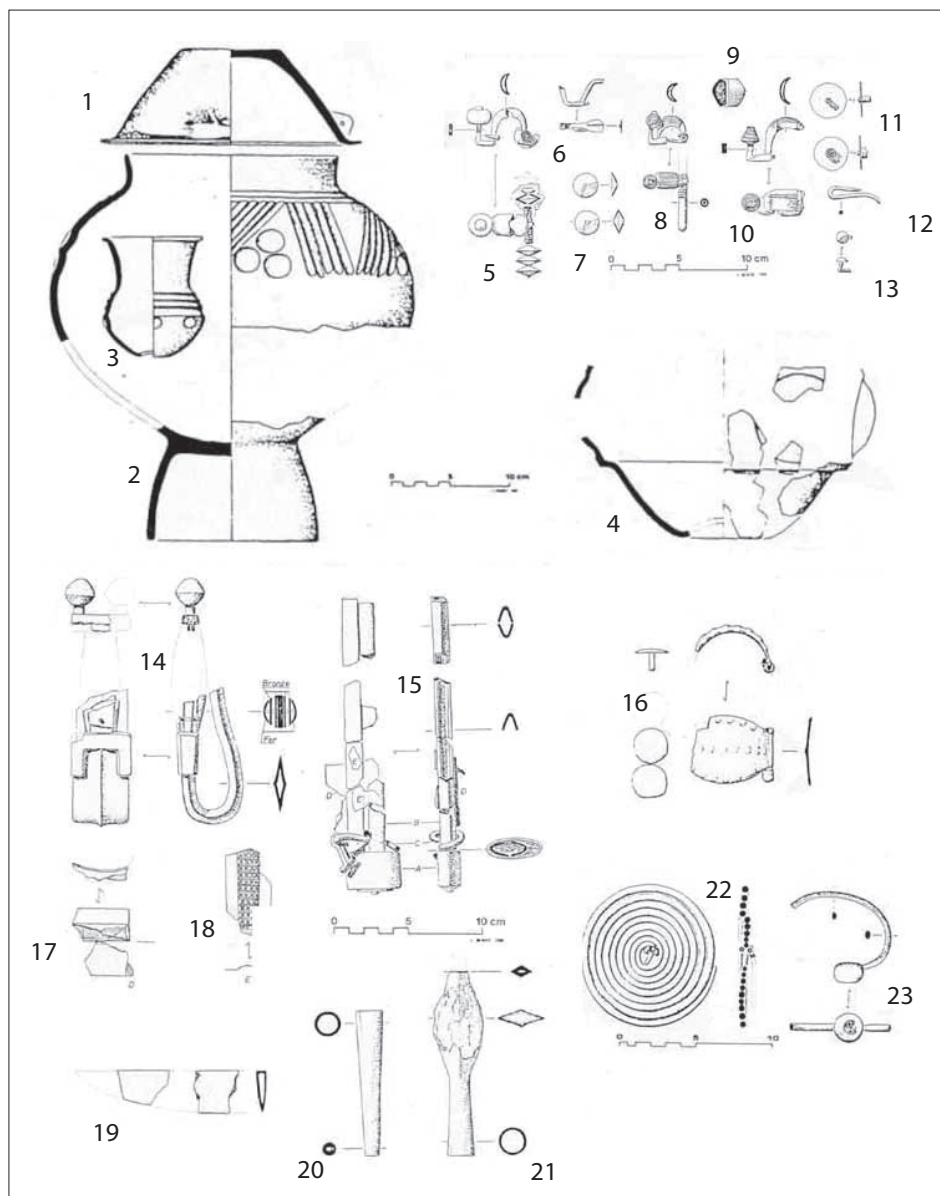


Fig. 11. Mobilier funéraire de la phase finale du premier âge du Fer en Gironde : Biganos, Le Gaillard, tumulus T, sépulture double ? (d'après Dautant *et al.* 1984).

n° 5, 13, 16), en armilles de fer (n° 8-9), et en bracelets et torques à gros tampons globulaires ou bitronconiques (n° 3, 10). Le couteau à dos cassé apparaît dès cette phase, son dépôt dans la tombe se perpétue à la phase suivante. L'urne funéraire tend à s'élever, avec des panses à épaulement ou bitronconiques avec une rupture haut placée, voire même des vases quasi cylindriques (plutôt en Gironde). Ceux-ci présentent un petit col éversé (n° 7). En Lot-et-Garonne, une autre forme peut également remplir la même fonction : les urnes globulaires à haut col droit et lèvre éversée (n° 15, 18). Des formes connues à la phase précédente, telles que les plats-couvercles (n° 6, 14, 17), avec ou sans marli et les écuelles à bord droit (n° 19) sont encore présentes.

Paradoxalement, si l'on identifie facilement un certain nombre des caractères mobiliers de la phase finale du premier âge du Fer (fig. 11-13), les exemples d'ensembles clos de cette phase, dans les départements considérés, sont peu nombreux (ou inédits)⁴². Les fibules à pied coudé terminé par un disque ou un bouton massif et ressort en arbalète monté sur axe (fig. 11, n° 5, 8, 10) marquent fortement cette période, de la Garonne aux Pyrénées. Bien souvent, ces objets associent bronze et fer sous la forme d'incrustations sur l'arc et sur le pied. Se rencontrent également des agrafes de ceinture en alliage cuivreux dites de type "ibéro-languedocien"⁴³. L'armement se trouve dans les tombes sous la forme d'épées à antennes (fig. 11 n° 14-15 et fig. 13), parfois de lances (fig. 11, n° 20-21 et fig. 12, n° 3-4). Les nécropoles du Bassin d'Arcachon ont fourni, associée à ce mobilier métallique, une série originale d'urnes globulaires sans col et à décor plastique (fig. 11, n° 2, 4) : la base de la lèvre est marquée par deux ou trois cannelures fines et la panse présente des dépressions ou des godrons en relief soulignés par une ou deux cannelures larges circulaires⁴⁴. Ces formes se rencontrent également sur les habitats

(Vayres⁴⁵, Niord à Saint-Étienne-de-Lisse, La Lède du Gurp à Grayan-et-L'Hopital⁴⁶).

L'armement du Sud-Ouest de la France a récemment fait l'objet d'une étude complète dans le cadre d'une maîtrise publiée sous une forme résumée⁴⁷. Toutes les phases du premier âge du Fer sont représentées dans cette catégorie, de l'épée en bronze "hallstattienne", qui n'est pas déposée dans la

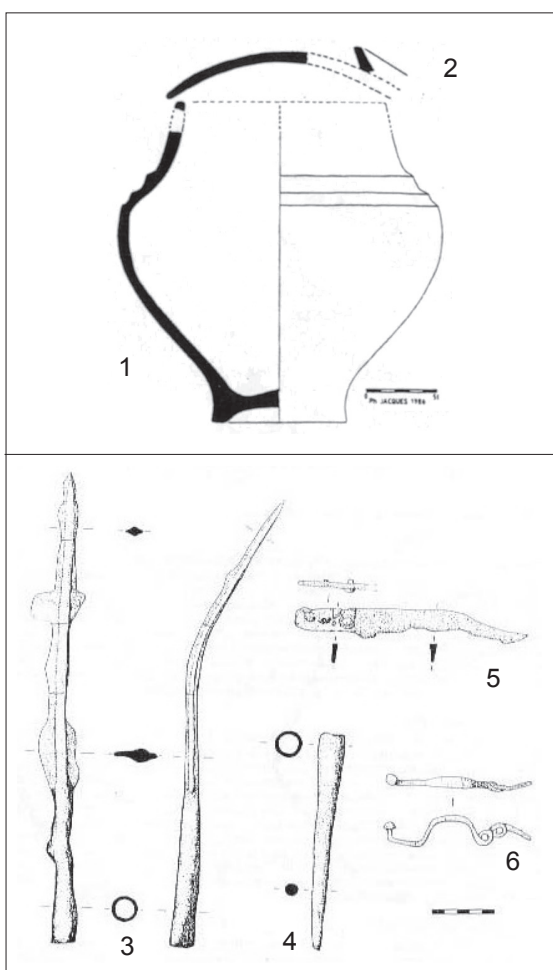


Fig. 12. Mobilier funéraire de la phase finale du premier âge du Fer en Lot-et-Garonne : Agen, Bellile, sépulture isolée : n° 1-2 et Barbaste, Lesparre, sep. 12 : n° 3-6 (n° 1-2, d'après Jacques 1986, n° 3-6 : d'après Beyneix *et al.* 1995).

42- Saint-Pey-de-Castets, Les Graves, en Gironde (fouille Chr. Sireix 1993, Béhague 2001, 49-52), Fourques-sur-Garonne, Lauzeré et Barbaste, Le Béas en Lot-et-Garonne (inédits).

43- Elles sont, en fait, largement présentes de part et d'autre des Pyrénées et d'ouest en est. Voir notamment à ce sujet Feugère *et al.* 1994, 242-243 et Gailledrat 1997, 253-257.

44- Mios, Pujaut, tumulus G, sep. 1 et 3 (Mohen 1980, pl. 146, n°1 et 7), Biganos, Le Gaillard (Dautant *et al.* 1984, ici fig. 11).

45- Mohen 1980, pl. 162, n°15.

46- Ici, fig. 9, n° 1.

47- Dhennequin 1999a et Dhennequin 1999b.

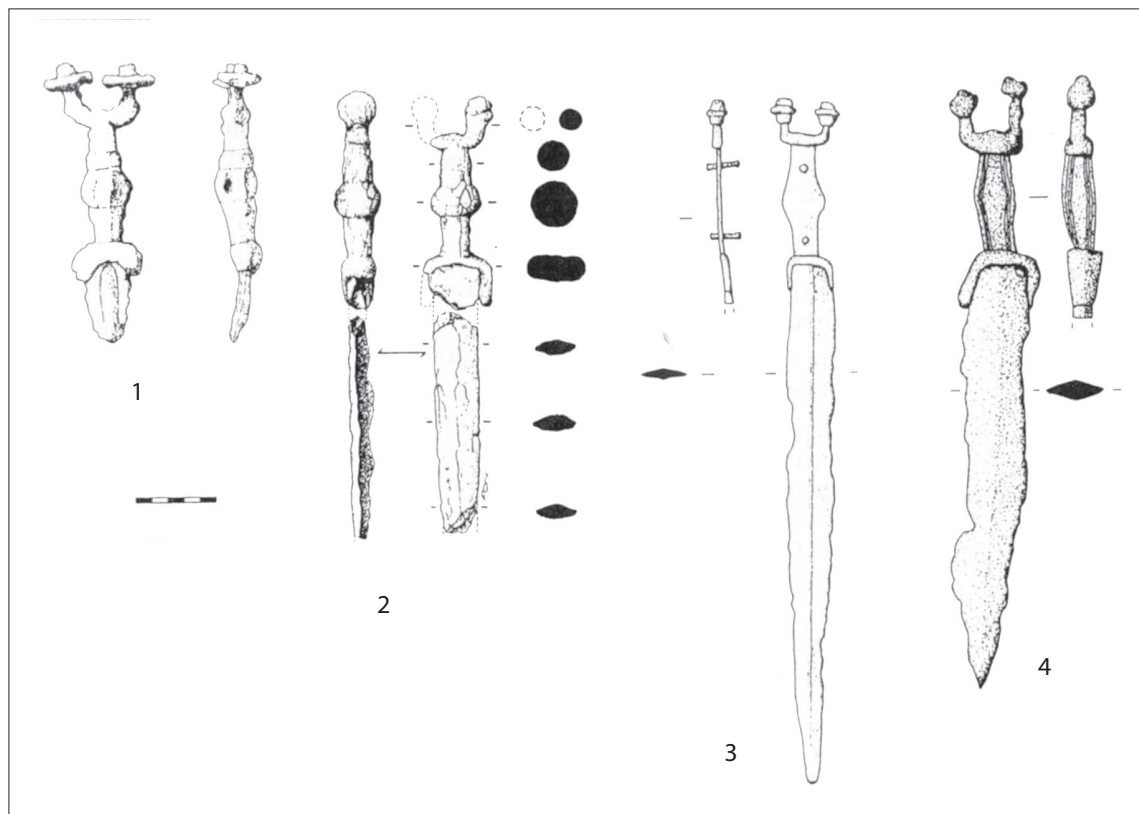


Fig. 13. Épées à antennes de la phase finale du premier âge du Fer en Lot-et-Garonne : n° 1 : Lasserre, découverte isolée, n° 2 : Beauville, Lasnauzes, découverte isolée, n° 3 Tayrac, Tucol, sépulture et n° 4 : Ambrus, Bataille, sépulture. (n° 1 : d'après Coupry 1979, n° 2 : d'après Ricalens & Lebrun-Ricalens, n° 3-4, d'après Beyneix *et al.* 1995).

DÉPARTEMENT	NOM DU SITE	CATÉGORIE	NOMBRE DE FRAGMENTS	NOMBRE D'INDIVIDUS
Gironde	Grayan-et-l'Hôpital, La Lède du Gurp	verre	1	1
	Saint-Etienne-de-Lisse, Niord	amphore massaliète	3	1
	Saint-Etienne-de-Lisse, Niord	céramique grise monochrome d'occident	1	1
SOMME GIRONDE			5	3
Lot-et-Garonne	Agen, Place Armand Fallières	céramique attique	1	1
	Agen, La Plateforme	céramique attique	1	1
	Aiguillon, Chastel	amphore massaliète	1	1
	Clermont-Dessous, La Mourasse	céramique attique	1	1
	Monflanquin, Place des Arcades	amphore massaliète	53	au moins 2
	Nicole, le Pech de Berre	céramique pseudo-ionienne	1	1
	Roquefort, Falmont	amphore massaliète	1	1
	Tonneins, Montamat	céramique corinthienne	1	1
	Tonneins, Montamat	amphore massaliète	1	1
	Tonneins, Montamat	céramique grise monochrome d'occident	1	1
	Tonneins, Montamat	céramique à pâte claire	1	1
Tonneins, Montamat	céramique pseudo-ionienne	1	1	
SOMME LOT-ET-GARONNE			64	13
TOTAL			69	16

Fig. 14. Inventaire sommaire des objets d'importation de Gironde et de Lot-et-Garonne, hors métal (d'après Beyneix & Piot 1995, complété).

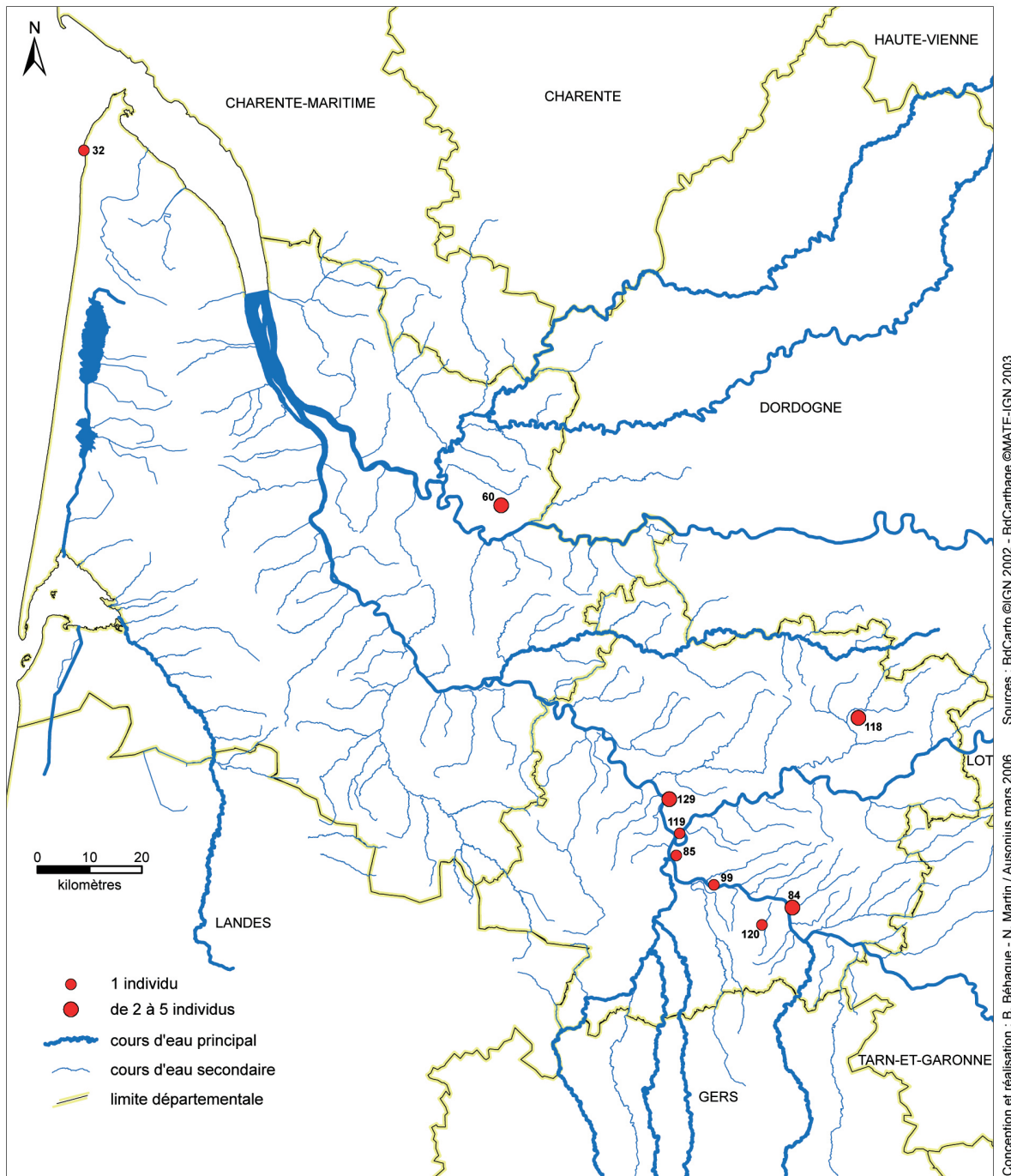


Fig. 15. Localisation des importations méditerranéennes à la fin du premier et au début du deuxième âge du Fer en Gironde et en Lot-et-Garonne (les numéros renvoient à la légende de la figure 1, infra p. 33).

tombe pour les exemplaires retrouvés en Gironde et Lot-et-Garonne, à l'épée courte à antennes de la fin du Hallstatt D (milieu VI^e - V^e s. a.C.), parmi lesquelles les épées du type II, à garde enveloppante sur lame droite, à soie effilée, manchons et bagues (fig. 13, n° 1-2) forment, d'après L. Dhennequin, un groupe garonnais.

Les importations méditerranéennes, bien qu'assez rares dans l'Ouest de la France, sont attestées par un certain nombre de fragments⁴⁸ de céramique (fig. 14) dont certains sont apparus récemment⁴⁹. Elles consistent en amphores massaliètes, en céramique attique, corinthienne, pseudo-ioniennne et grise monochrome d'Occident. Dans la région étudiée, neuf sites ont livré seize individus pour soixante-neuf fragments. Malgré la faiblesse de ce corpus, on peut remarquer la représentation disproportionnée d'un département à l'autre (fig. 15) : deux sites girondins ont livré trois individus alors que six sites lot-et-garonnais livrent treize individus. Le site de Tonneins Montamat (Lot-et-Garonne) a livré le corpus le plus "important", avec cinq individus. Cette différence apparente peut éventuellement être nuancée par un examen poussé des nombreuses collections incomplètement étudiées jusqu'alors. Ensuite, on pourra comparer ces départements aux autres qui s'égrènent le long de l'axe Aude-Garonne. En tout état de cause, on peut exclure, à travers la faiblesse du corpus, une relation économique entre la Méditerranée et la façade atlantique. La présence de mobilier d'importation dans les départements considérés relève, plus probablement, d'échange (entre aristocrates ?) de produits exotiques, que l'on peut alors interpréter comme des biens de prestige.

6. QUESTIONS DE CHRONOLOGIE ET D'INFLUENCE CULTURELLE

Quelques remarques et questions peuvent être posées, en particulier à propos de la chronologie (relative et absolue) et de l'identification des groupes culturels.

Les phases chronologiques de J.-P. Mohen, rappelées au début de cet article, ont été mises en place sur une zone géographique très large, en corrélant les chronologies des ensembles régionaux⁵⁰. Cependant, le nombre d'ensembles clos par région n'était alors pas suffisant pour distinguer nettement la fin du Bronze final et le début du premier âge du Fer. De même, à la fin de la période, malgré la présence attestée de fibules à ressort de schéma laténien antérieures à 400 a.C., le passage au second âge du Fer n'a été reconnu qu'à partir de l'apparition de nouvelles formes céramiques, datées, par leur association avec des fibules à pied courbé, arc cintré et ressort à deux fois deux spires et corde externe, de la première moitié du IV^e s. a.C.

En France Centrale, P.-Y. Milcent, actualisant la typo-chronologie des épées de la fin de l'âge du Bronze et du début du premier âge du Fer, a confirmé la rupture typologique entre le Bronze final III (Hallstatt B 2/3) et son étape 1, qui marque le début du premier âge du Fer (Hallstatt C)⁵¹. Il a, de plus, mis en évidence une seconde rupture entre le Hallstatt C ancien et le Hallstatt C récent. De même, Th. Janin, à partir de l'étude des nécropoles à incinération du Languedoc occidental⁵², a mis en évidence trois phases individualisées entre le Bronze final IIIb et le début du premier âge du Fer *stricto sensu*.

Pour la fin de la période, en France Centrale, P.-Y. Milcent propose de regrouper dans son étape 3 la fin du premier âge du Fer et le tout début du second. Il distingue néanmoins un faciès matériel attribuable au Hallstatt D3 (étape 3a) distinct du faciès La Tène A ancienne (étape 3b).

48- Voir notamment l'article d'A. Beyneix et C. Piot (1995) sur le mobilier grec et de tradition grecque et celui de J. Gomez de Soto de P.-Y. Milcent (2000) sur les échanges entre le Nord-Ouest et le Sud-Ouest de la France.

49- En 2004 : 53 fragments appartenant à plusieurs amphores massaliètes à gros dégraissant sableux et micas dorés à Monflanquin (Lot-et-Garonne) et peut-être un fragment de céramique grise monochrome d'Occident à Saint-Étienne-de-Lisse, où un fragment d'amphore massaliète avait déjà été signalé (information Chr. Sireix dans Passelac *et al.* 1990).

50- Mohen 1980, 111-119.

51- Milcent 2004, 113, fig. 61.

52- Janin 1992, 243-259.

La documentation renouvelée du Sud-Ouest de la France doit désormais être appréhendée à la lumière de méthodes, tant de construction typologique, que de mise en évidence de phases chronologiques, éprouvées dans d'autres régions françaises. Une révision de la chronologie absolue des différentes phases reconnues doit, par ailleurs, être envisagée, au regard des avancées dans ce domaine dans les régions hallstattiennes et méditerranéennes.

Il sera alors possible d'appréhender, par des liens typologiques et chronologiques fiables, la place du sud-ouest de la France dans l'articulation des groupes culturels du premier âge du Fer d'Europe occidentale.

L'homogénéité culturelle de cette région s'est en effet construite par des influences diverses. Des contacts nord-sud, déjà intenses au Bronze final entre les différents groupes de la façade atlantique, se manifestent de part et d'autre des Pyrénées et entre la vallée de la Garonne et les contreforts méridionaux et occidentaux du Massif Central. Les contacts est-ouest se manifestent le long et autour de l'Axe Aude-Garonne.

Pour comprendre la place du Sud-Ouest de la France dans les cultures de la première moitié du premier millénaire a.C., il faut appréhender les relations avec les entités voisines de manière quantifiée et synchronique. Cet exercice, réalisé sur le département du Lot à partir des collections des Musées départementaux⁵³, a mis en évidence l'avancée et le recul de diverses influences (hallstattiennes, languedociennes et aquitaines) aux différentes phases du premier âge du Fer, avant que n'apparaissent les caractères de la culture laténienne.

Une même approche, appliquée sur un territoire plus vaste, compris entre l'Atlantique, les Pyrénées et la vallée de la Garonne, permettra de mieux définir l'"entité" Aquitaine et de mesurer son rôle face aux grands ensembles culturels (hallstattiens, méditerranéens et ibériques) du premier âge du Fer.

Localisation des sites du premier âge du Fer en Gironde et en Lot-et-Garonne (fig. 1, 4, 6 et 15)

(1. Abzac, Le Pétreau ; 2. Anglade, Le Canal des Dèmières ; 3. Anglade, Terrier Ricard ; 4. Audenge, Certes ; 5. Bazas, Bourg ; 6. Belin-Beliet, dépôt à 1km de Beliet ; 7. Belin-Beliet, Beliet ; 8. Belin-Beliet, Joué ; 9. Belin-Beliet, Le Graoux ; 10. Belin-Beliet, près de Belin ; 11. Belin-Beliet, Puyeau de Houn ; 12. Bernos-Beaulac, Payot ; 13. Biganos, Bos de Caubet ; 14. Biganos, Communal de Tagon (tumulus T de Gaillard) ; 15. Biganos, Houn de la Peyre ; 16. Biganos, Le Gaillard ; 17. Blasimon, Les Clusets ; 18. Bordeaux, Cité judiciaire ; 19. Bordeaux, La France ; 20. Coutras, Les Petits Sablons ; 21. Cubzac-les-Ponts, Les quatre Fils Aymon ; 22. Cudos, Deyres ; 23. Cudos, La Roche ; 24. Cudos, Lanusse ; 25. Cudos, Quillet ; 26. Les-Églisottes-et-Chalaurès, l'église, chevet ouest ; 27. Frontenac, Église Saint-Jean ; 28. Génissac, Le Cimetière ; 29. Gours, Au Marais ; 30. Grayan-et-l'Hôpital, Dépée ; 31. Grayan-et-l'Hôpital, La Lède du Gurg ; 32. Grayan-et-l'Hôpital, La Lède du Gurg ; 33. Grayan-et-l'Hôpital, La Lède du Gurg ; 34. Grayan-et-l'Hôpital, Le Gurg ; 35. Isle-Saint-Georges, le Bourg ; 36. Izon, Pont du Bois ; 37. Labrède, tumulus de Perbos ; 38. Langon, Moco ; 39. Lesparre, bourg ; 40. Lesparre, indéterminé ; 41. Lesparre, Saint-Trélody ; 42. Lignan de Bordeaux, Grotte de Carle ; 43. Lugasson, Roquefort ; 44. Marimbault, Pesse, Darmand ; 45. Mios, Berceau ; 46. Mios, Camping municipal ; 47. Mios, Castandet ; 48. Mios, Pujaut ; 49. Mios, St-Brice ; 50. Mios, Truc du Bourdiou ; 51. Mouliets-et-Villemartin, A la Route ; 52. Pessac, les Pujos ; 53. Queyrac, l'Argenteyre ; 54. Queyrac, limite avec Vendays ; 55. Sablons, Grand Jolin ; 56. Saint-André-de-Cubzac, Quartier des Cordeliers ; 57. Saint-André-et-Appelles, Les Sandeaux ; 58. Saint-Avit-Saint-Nazaire, Lavergne ; 59. Sainte-Colombe, villa de Sainte-Colombe ; 60. Saint-Étienne-de-Lisse, Niord ; 61. Saint-Étienne-de-Lisse, Niord ; 62. Sainte-Florence, Les Grands Vignes 2 ; 63. Saint-Germain-d'Esteuil, Bois des Haures ; 64. Saint-Germain-d'Esteuil, Brion ; 65. Saint-Médard-de-Guizières, Les Grands Rois ; 66. Saint-Michel-de-Castelnau, dans la commune ; 67. Saint-Pey-de-Castets, Les Graves 2 ; 68. Saint-Quentin-de-Caploug, La Grand Croix ; 69. Salles, Bourg ; 70. Salles, Le Martinet ; 71. Salles, Pas de Pajot ; 72. Soulac-sur-Mer, La Glaneuse ; 73. Soulac-sur-Mer, La Négade ; 74. Soulac-sur-Mer, L'Amélie ; 75. Soulac-sur-Mer, L'Amélie ; 76. Talais, nord du Bourg ; 77. Le Teich, Les Couyons ; 78. La Teste, Dune du Pilat ; 79. La Teste, Dune du Pilat ; 80. Vayres, le Château ; 81. Agen, Bellile ; 82. Agen, École Normale ; 83. Agen, l'Ermitage ? ; 84. Agen, Place Armand Fallières ; 85. Aiguillon, Chastel ; 86. Aiguillon, Saint-Côme ; 87. Ambrus, Bataille ; 88. Barbaste, Le Béas ; 89. Barbaste, Les Ribérottes ; 90. Barbaste, Lesparre ; 91. Bazens, les Plantes ; 92. Beauville, Lasnauzes ; 93. Bias, Reynou ; 94. Boé, Bailles ; 95. Boé, Lille ; 96. Boé, Sainte-Rafine ; 97. Bon Rencontre, Église Sainte-Radegonde ; 98. Bourran, Pont de la Peyre ; 99. Clermont-Dessous, La Mourasse ; 100. Colayrac-Saint-Cirq, Lacépède ; 101. Coulx, Manadal ; 102. Fauillet, Beaulieu ; 103. Fauillet, La Gravière ; 104. Foulayronnes (4 sites) ; 105. Fourques-sur-Garonne, Lauzeré ; 106. Fumel, Martiloque ; 107. Gavaudun, Pech Redon ; 108. Lafitte-sur-Lot, indéterminé ; 109. Lafitte-sur-Lot, La Batisse ; 110. Lafitte-sur-Lot, La Muraille ; 111. Lannes, Courousca ; 112. Lannes, La Tuorre ; 113. Laplume, Église Saint Pierre de Cazaux ; 114. Lasserre, vallée de la Baise ; 115. Laugnac, Camp Soubtrat ; 116. Le Mas-d'Agenais, Saint-Martin ; 117. Monbalen, ? ; 118. Monflanquin, Place des Arcades ; 119. Nicole, le Pech de Berre ; 120. Roquefort, Falmont ; 121. Sainte-Livrade-sur-Lot, Saint-Martin ; 122. Saint-Maurice-de-Lestapel, La Vincente ; 123. Salles, Vauris ; 124. Sauveterre-la-Lemance, Roc Allan ; 125. Sos-en-Albret, résidence du parc ; 126. Sos-en-Albret, rue du cimetière ; 127. Tayrac, le Tucol ; 128. Tombeboeuf, Moulin de la Ville ; 129. Tonneins, Montamat ; 130. Vianne, Larché ; 131. Villeneuve-sur-Lot.

53- Lambert *et al.* 2000.

Bibliographie

- Barraud, D., A. Coffyn et H. Duda (1985) : "Les inhumations du premier âge du Fer découvertes en 1954 à Coutras (Gironde)", *Aquitania*, 3, 189-199.
- Barraud, D., S. Cassen, M. Schwaller et Chr. Sireix (1986) : "Sauvetages archéologiques sur le site du Pétreau à Abzac (Gironde)", *Aquitania*, 4, 3-37.
- Béhague, B. (2001) : *État de la documentation sur le premier âge du Fer dans la partie occidentale du Bassin Aquitain*, mémoire de DEA.
- (2002) : "St-Étienne-de-Lisse, Niord", *Bilan Scientifique Régional Aquitaine*, 84-85.
- (2004) : "Étude anthropologique préliminaire", in : Coutures, dir. 2004.
- Beschi, A. (1993) : "Barbaste - Cablanc", *Bilan Scientifique de la Région Aquitaine 1993*, Bordeaux, 84.
- Beyneix, A., A. Dautant et Y. Marcadal (1995) : *Fauillet - La Gravière, une nécropole à incinération protohistorique en Agenais*, Préhistoire Quercinoise.
- Beyneix, A. et C. Piot (1995) : "Mobiliers grecs et de tradition grecque dans la vallée de la Garonne et ses abords pendant les âges du Fer (du VI^e au I^{er} siècle a.C.)", *Aquitania*, 13, 33-73.
- Bizot, B. et E. Vernhet (1987) : "Soulac-sur-Mer (Gironde), La Négade, fouille de sauvetage d'une fosse protohistorique", *Bull. Soc. Arch. Bordeaux*, 78, 31-35.
- Boudet, R. (1987) : *L'âge du fer récent dans la partie méridionale de l'estuaire girondin (V^e-I^{er} siècle avant notre ère)*, Périgueux.
- Boudet, R., B. Abaz, A. Dautant, Ph. Gardes, J.-F. Garnier, E. Ladier, Ph. Lambert, J. Moreau, J.-P. Noldin, A. Reginato, J. Roussot-Larroque et Chr. Sireix (1994) : "Les agglomérations protohistoriques en France sud-occidentale : quelques réflexions", in : *L'Âge du Fer en Europe sud-occidentale, Actes du XVI^e colloque de l'AFEAF (Agen 28-31 mai 1992)*, *Aquitania*, 12, 55-94.
- Coupry, J. (1979) : "Informations archéologiques", *Gallia*, 37, 505-513, fig. 16-23.
- Coutures, Th., dir. (2004) : *St-Étienne-de-Lisse, Niord*, Rapport de diagnostic, SRA Aquitaine.
- Dautant, A. (1980) : "Un habitat du premier âge du Fer à Bourran", *Oskitania*, 1, 81-98.
- (1985) : "L'artisanat du bronze et du fer à l'âge du Fer en Lot-et-Garonne", in : *Les âges du Fer dans la vallée de la Saône (VI^e-I^{er} siècle av. J.-C.)*, *Actes du VII^e colloque de l'AFEAF (Rully 1983)*, 253-262.
- Dautant, A. et M. Daynac (1982) : "La nécropole du IV^e siècle avant notre ère de l'habitat de Montamat à Tonneins (Lot-et-Garonne)", *Revue de l'Agenais*, 108, 71-80.
- (1994) : "Tonneins. L'habitat protohistorique de Montamat", *Vingt ans d'archéologie en moyenne Garonne (occupation du sol du VIII^e av. au XIV^e siècle après J.-C.)*, Agen, 48-49.
- Dautant, A., J.-F. Garnier et Y. Marcadal (1980) : "Un habitat du Premier Âge du Fer à Sainte-Livrade (Lot-et-Garonne)", *BSPF*, 77, 152-160.
- Dautant, A., A. Lesca-Seigne et J. Seigne (1984) : "Sépulture à incinération d'un couple à Biganos (Gironde)", *Aspects des âges du Fer en Centre-Ouest*, catalogue de l'exposition, Musée d'Angoulême, 43-46.
- Dhennequin, L. (1999a) : "L'armement dans le sud-ouest de la France au début de l'âge du Fer", TER de maîtrise, Université Paris I, non publié.
- (1999b) : "L'armement dans le sud-ouest de la France au début de l'âge du Fer", *Antiquités Nationales*, 31, 159-170.
- Fabre, G. (1952) : *Les civilisations protohistoriques de l'Aquitaine, suivi du répertoire des découvertes protohistoriques faites dans les départements des Landes, Basses-Pyrénées, Gers, Lot-et-Garonne*, Paris.
- Fages, B. (1995) : *Le Lot-et-Garonne*, 47, Carte Archéologique de la Gaule, Paris.
- Feugère, M., B. Dedet, S. Leconte et G. Rancoule (1994) : "Les parures du V^e au II^e siècle av. J.-C. en Gaule méridionale : composantes indigènes, ibériques et celtiques", in : *L'âge du Fer en Europe sud-occidentale, Actes du XVI^e colloque de l'AFEAF (Agen 28-31 mai 1992)*, *Aquitania*, 12, 237-281.
- Gailledrat, E. (1997) : *Les Ibères de l'Èbre à l'Hérault*, Monographies d'Archéologie Méditerranéenne, 1, Lattes.
- Garcia, D. (2002) : "Dynamiques territoriales en Gaule méridionale durant l'âge du Fer", in : *Territoires celtiques, Actes du XXIV^e colloque international de l'AFEAF (Martignes 1-4 juin 2000)*, 88-103.
- Gerber, F. (1998) : "Gours, Au Marais", *Bilan scientifique 1998, DRAC-SRA Aquitaine*, Bordeaux, 146.
- Giraud, J.-P., A. Beyneix, E. Ladier et Y. Marcadal (1994) : "Les sépultures en plaine d'Aquitaine : tumulus et tombes plates", in : *L'Âge du Fer en Europe sud-occidentale, Actes du XVI^e colloque de l'AFEAF (Agen 28-31 mai 1992)*, *Aquitania*, 12, 125-138.
- Gomez de Soto, J. et P.-Y. Milcent (2000) : "De la Méditerranée à l'Atlantique : Echanges et affinités culturelles entre le nord-ouest (Armorique, Centre-Ouest, Limousin) et le sud-ouest de la France (principalement Languedoc occidental) de la fin du X^e au V^e s. avant J.-C.", *Mailhac et le Premier âge du Fer en Europe occidentale*, Monographie d'Archéologie Méditerranéenne, 7, Lattes, 351-371.
- Jacques, Ph. (1986) : "Agen, 'Bellile', occupation protohistorique", *Archéologie en Aquitaine*, 5, 56.
- Janin, T. (1992) : "L'évolution du Bronze final IIIb et la transition Bronze-Fer en Languedoc occidental d'après la culture matérielle des nécropoles", *Documents d'Archéologie Méridionale*, 15, 243-259.
- Lambert, G.-N., J.-P. Millotte et D. Vuailat (2000) : "Le Musée de Cabrerets et le premier âge du Fer dans le département du Lot", in : *Aspects de l'âge du Fer dans le sud du Massif Central, Actes du XXI^e colloque de l'AFEAF (Conques-Montrozier, 1997)*, Monographies d'Archéologie Méditerranéenne, 6, Lattes, 81-104.
- Leduc, M. (1985) : "Coulx, 'le Manadal', Âge du Fer", *Archéologie en Aquitaine*, 4, 77-78.
- Milcent, P.-Y. (2004) : *Le premier âge du Fer en France Centrale*, mémoires de la SPF, 34, Paris.
- Mohen, J.-P. (1980) : *L'âge du Fer en Aquitaine du VI^e au III^e siècle avant J.-C.*, mémoires de la SPF 14, Paris.

- Passelac, M., G. Rancoule et Y. Solier (1990) : "La diffusion des amphores massaliètes en Languedoc occidental et sur l'axe Aude-Garonne", *Les amphores de Marseille grecque. Chronologie et diffusion (VI^e-I^{er} s. av. J.-C.)*, *Études Massaliètes*, 2, 131-152.
- Peyneau, B. (1926) : *Découvertes archéologiques dans le Pays de Buch*, Bordeaux, I-III.
- Pichonneau, J.-F. (1992) : "Les fouilles de la cathédrale et du jardin du chapitre de Bazas (1990-1991)", *Cahiers du Bazadais*, 98-99, 53-88.
- Ricalens, H. et F. Lebrun-Ricalens (1990) : "Les épées du premier âge du Fer de Lasnauzes, commune de Beauville (Lot-et-Garonne)", *BSPF*, 87, 93-96.
- Roger, J. (2002) : "Nouvelles données sur la nécropole protohistorique du Pas de Pajot à Salles", *Rev. Arch. Bordeaux*, 93, 57-62.
- Roussot-Larroque, J. (1992) : "Espaces habités, espaces funéraires et rituels à La Lède-du-Gurp (Grayan-et-l'Hôpital, Gironde)", *Les Celtes, la Garonne et les pays aquitains*, catalogue de l'exposition, Agen, 28-31.
- Roussot-Larroque, J. et A. Villes (1988) : "Fouilles pré- et protohistoriques à la Lède-du-Gurp (Grayan-et-l'Hôpital, Gironde)", *Revue archéologique de Bordeaux*, 79, 19-60.
- Sion, H. (1994) : *La Gironde*, 33, Carte archéologique de la Gaule, Paris.
- Sireix, Chr. (1989) : "Le site protohistorique des Grands Vignes II à Sainte-Florence (Gironde)", *Aquitania*, 7, 5-24.
- Sireix, Chr., B. Abaz, A. Beyneix, Y. Marcadal et A. Réginato (1994) : "Officines de potiers du second âge du Fer dans le sud-ouest de la Gaule : Organisation, structures de cuisson et productions", in : *L'âge du Fer en Europe sud-occidentale, Actes du XVI^e colloque de l'AFEAF (Agen 28-31 mai 1992)*, *Aquitania*, 12, 95-109.