



HAL
open science

Découverte d'une sépulture à crémation de La Tène moyenne à Bettens (canton de Vaud, Suisse): un enfant de l'élite?

Sandrine Oesterlé, Sylvie Barrier, Audrey Gallay, Matthieu Demierre

► To cite this version:

Sandrine Oesterlé, Sylvie Barrier, Audrey Gallay, Matthieu Demierre. Découverte d'une sépulture à crémation de La Tène moyenne à Bettens (canton de Vaud, Suisse): un enfant de l'élite?. Bulletin de l'Association française pour l'étude de l'âge du fer, 2022, 38, pp.33-36. hal-03964449

HAL Id: hal-03964449

<https://hal.science/hal-03964449>

Submitted on 31 Jan 2023

HAL is a multi-disciplinary open access archive for the deposit and dissemination of scientific research documents, whether they are published or not. The documents may come from teaching and research institutions in France or abroad, or from public or private research centers.

L'archive ouverte pluridisciplinaire **HAL**, est destinée au dépôt et à la diffusion de documents scientifiques de niveau recherche, publiés ou non, émanant des établissements d'enseignement et de recherche français ou étrangers, des laboratoires publics ou privés.



Distributed under a Creative Commons Attribution - NonCommercial - NoDerivatives 4.0 International License

DÉCOUVERTE D'UNE SÉPULTURE À CRÉMATION DE LA TÈNE MOYENNE À BETTENS (CANTON DE VAUD, SUISSE) : UN ENFANT DE L'ÉLITE ?

Sandrine OESTERLÉ,

avec la collaboration de Sylvie Barrier, Audrey Gallay et Matthieu Demierre (Archeodunum SA).

Une intervention archéologique préventive s'est déroulée entre 2019 et 2020 sur la commune de Bettens (Vaud, Suisse), occasionnée par le réaménagement d'un carrefour. Menée par Archeodunum SA, elle a été motivée par la documentation d'une chaussée classée à l'Inventaire fédéral des voies de communication historiques de la Suisse (IVS). En parallèle de ces observations, cette opération a livré un fossé et une sépulture à crémation datant de La Tène moyenne. Cette tombe contient les restes osseux d'un seul immature associé à un mobilier relativement riche (fig. 1).

Le fossé se situe à une centaine de mètres à l'est de la sépulture. Il s'agit d'un creusement rectiligne observé sur environ 6 m de longueur et bordé d'un drain empierré (axe nord-est/sud-ouest). Les charbons issus de cette structure ont été datés par radiocarbone et les résultats indiquent une fourchette chronologique située entre 370 et 150 avant notre ère.

Le dépôt de crémation mis au jour à proximité d'un chenal, est constitué d'une fosse circulaire de 80 cm de diamètre et 23 cm de profondeur présentant des parois obliques et un fond convexe dans laquelle est déposée une urne en céramique. Un drain empierré entamant la structure dans sa moitié sud a détruit environ un tiers de la fosse, laissant l'urne intacte.

La fouille de cette structure s'est effectuée en cinq décapages, réalisés tous les 5 cm d'épaisseur, aussi bien à l'intérieur qu'à l'extérieur de l'urne (deux US distinctes). Les ossements ont été récupérés à la main et par tamisage à l'eau de l'entier des comblements sédimentaires sur un tamis de maille 4 mm.

Les données ostéologiques

Les deux ensembles d'os brûlés totalisent 324 g et près de 600 fragments (hors esquilles). Sans distinction

dans l'une ou l'autre US, la crémation a été homogène et plutôt poussée : les vestiges osseux sont majoritairement blancs ou gris-blanc. La fragmentation est importante, mais aucune incompatibilité de format ou doublon n'a été repérée entre les deux US. Si aucun collage n'a été formellement identifié entre les deux unités de prélèvement, tout porte à croire qu'ils appartiennent à un seul défunt.

Le format général et le degré de maturation des os permettent d'identifier un individu immature. Les vestiges dentaires, répartis dans les deux ensembles



Fig. 1 : Urne en céramique et sélection du mobilier provenant de la structure funéraire (Cliché : Nadine Jacquet, MCAH)

et présentant des stades de calcification tout à fait compatibles, indiquent un âge au décès dans la classe d'âge des 5-9 ans, plus vraisemblablement dans la seconde moitié de l'intervalle.

Les trois quarts des ossements mis au jour (75% poids, 65% nb restes) ont été déposés dans l'urne. Un véritable geste de collecte à l'issue du bûcher peut ainsi être mis en évidence, avec la volonté de constituer un ossuaire dans l'urne qui, s'il n'a pas pour vocation d'être exhaustif, renferme néanmoins une part importante des ossements du défunt. Cet ossuaire est constitué par la collecte des plus gros restes osseux, comme l'indique le poids moyen des fragments identifiés qui y est en effet deux fois plus important que dans la fosse. Il est également caractérisé par un geste de collecte préférentielle à destination des fragments crâniens, que l'on retrouve en quantité nettement plus importante dans l'urne que dans la fosse.

Le mobilier

Le matériel recensé dans la tombe comprend un réceptacle des ossements en céramique ainsi qu'un dé en os et un lot de parures en fer, en alliage cuivreux et en verre déposés autour et à l'intérieur de l'urne pour un total de 16 restes de petit mobilier et une masse totale de 64.3 g (fig. 2). L'ensemble du corpus, à l'exception de l'urne, a été fortement exposé au feu et seul l'instrument de jeu est complet.

Le récipient céramique employé comme urne est une bouteille à pâte grise fine tournée (fig. 2, n° 1). La catégorie ainsi que la forme évoquent des éléments présents dans les faciès de Vufflens-la-Ville (étude en cours) ou d'Yverdon-les-Bains (Brunetti 2007), mais aucun parallèle exact n'a pu être établi avec les sites du Plateau suisse. La forme ovoïde du récipient et son épaulement marqué nous incitent néanmoins à le placer plutôt dans la première moitié du 2^e s. av. J.-C., les bouteilles étant généralement beaucoup plus élancées par la suite. Des bouteilles morphologiquement similaires en céramique à pâte claire ou peinte sont également attestées dans le faciès séquane voisin à LT C2/D1 (voir par exemple Barral 1994 n°209 pl. 49, n°49 pl. 64 ou Barral et al. 2017 n°5 fig. 2).

Une datation durant la deuxième partie de La Tène moyenne, soit à LT C2 se dégage également de l'étude des parures associées. Les deux fibules en fer (fig. 2, n°s 2 et 3) correspondent en effet à des exemplaires attribuables à cette période avec leur ressort à six spires et corde externe et leur pied de schéma La Tène moyenne

attaché par une perle, moulurée dans un cas (fig. 2, n° 2).

Une interprétation de fibule peut aussi être proposée pour un fragment en alliage cuivreux exposé au feu présentant la forme générale d'une perle de fixation d'un pied de fibule de schéma La Tène moyenne (fig. 2, n° 4). Son état de conservation ne permet toutefois pas de garantir cette identification de manière indubitable.

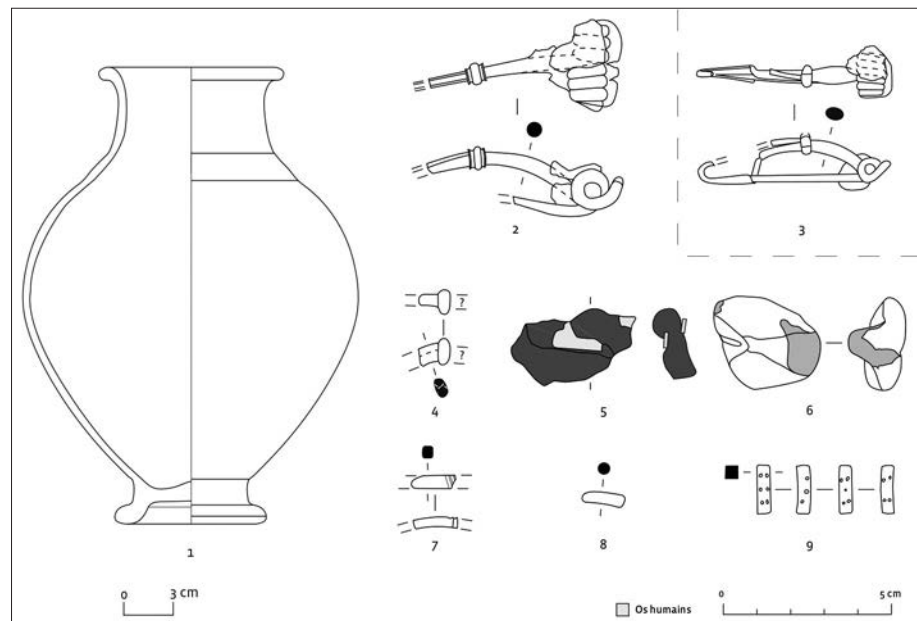
S'il demeure difficile d'attribuer une forme (perle?) et encore moins un type aux deux fragments de parure en verre (fig. 2, nos 5 et 6), les couleurs recensées orientent également la datation vers la seconde moitié de La Tène moyenne (Gebhard 1989). Cette proposition se fonde sur l'utilisation du verre incolore à couverte interne jaune (fig. 2, no 6), qui est très courant durant cette période alors qu'il est absent des faciès de LT C1 et tend à disparaître au début de La Tène finale. Des perles et des bracelets en verre sont notamment attestés dans les sépultures à crémation de Vufflens-la-Ville du début de LT C2 (étude en cours).

Un petit fragment de tige de section sub-rectangulaire comporte deux incisions obliques relativement bien marquées à son extrémité (fig. 2, n° 7). Elles représentent vraisemblablement le décor d'une parure (bracelet, torque, fibule ?), qui demeure difficile à identifier. Il en est de même pour le fragment de tige de section circulaire exposé au feu (fig. 2, n° 8).

Hormis ce lot de parure homogène de La Tène moyenne, cette sépulture d'enfant livre également un dé parallélépipédique en os (fig. 2, n° 9). Sa forme est caractéristique de la période, des occurrences étant notamment connues sur le site de La Tène (Diliberto et Lejars 2011, fig. 7) ou à Vufflens-la-Ville, où six exemplaires dont un raté en cours de fabrication sont recensés durant toute la séquence d'occupation du site (LTC 2-LTD1b). Sa taille de 14.5 mm s'inscrit dans les dimensions observées en Auvergne pour les exemplaires de La Tène moyenne (11 à 20 mm) alors que les dés mesurent facilement plus de 25 mm à La Tène finale (de Chavagnac 2020). Selon la même étude, son chiffrage matérialisé par de petites cupules présente la suite des chiffres 3-5-4-6, qui alterne les valeurs les plus basses et les plus élevées et qui est la plus fréquente à la fin de La Tène.

Très rarement attestés en contexte rural, ces objets proviennent habituellement d'agglomérations et très rarement de sépultures. La découverte d'un dé parallélépipédique dans une tombe d'enfant à Bettens constitue un témoignage rare en contexte funéraire durant La Tène moyenne, aussi bien par sa datation relativement haute que par le faible nombre d'ensembles de

Fig. 2. Ensemble du mobilier de la tombe à incinération. 1 : bouteille en pâte grise fine. 2-3 : fibules en fer ; 4 : fibule (?) en alliage cuivreux ; 5-6 : parures en verre ; 7-8 : éléments indéterminés en alliage cuivreux ; 9 : dé en tabletterie. 1 : éch. 1/3 ; 2-9 : éch. 2/3 (Dessins et DAO : Sylvie Barrier et Matthieu Demierre, Archeodunum SA)



comparaison. À cette période, les pièces de jeu sont en effet souvent mises en relation avec des tombes de guerrier ou apparaissent dans des sépultures féminines particulièrement riches comme celle de Dühren (Polenz 1982, p. 58-65, fig. 4-6, Diliberto et Lejars 2011, p. 452), par ailleurs contemporaine de la tombe de Bettens (LT C2).

Perspectives de recherches

Les environs immédiats du site ont livré trois sites archéologiques contemporains, dont l'habitat rural du Mont-de-Melley, extrêmement arasé, et constitué d'une soixantaine d'aménagements (foyers, trous de poteaux, sablières et fossés, voir Andrey 2017). Mis au jour sur la commune de Bettens à environ 900 m de la sépulture, il a livré des marqueurs chronologiques du Bronze final et de La Tène moyenne.

Les sites du Mormont et de Vufflens-la-Ville se situent quant à eux, à moins de 6 km. Deux espaces funéraires ont notamment été identifiés à Vufflens-la-Ville, aux abords directs de l'habitat. Plusieurs structures funéraires liées aux rites de la crémation ont été mises en évidence de part et d'autre d'un chenal asséché et utilisé comme chaussée. Deux d'entre elles ont livrés les restes osseux d'immaturs, associés à un adulte. La présence d'une chaussée matérialisée par le chenal asséché à proximité de cet espace funéraire pourrait donner une orientation au contexte archéologique de la sépulture de Bettens, encore hypothétique. Cette tombe fait-elle partie d'une nécropole délimitée par le fossé, d'un espace funéraire en bordure d'une chaussée formée par un chenal asséché ou en marge d'un habitat ?

Pour les sépultures d'immaturs en contexte de crémation, les données de comparaison ne sont pas nombreuses et datent principalement de La Tène finale, notamment sur les sites vaudois de St-Sulpice (Gallay *et al.* 2006, p. 278) et de Lausanne-Vidy (publication en cours) et les sites fribourgeois de Châbles et de Frasses (Ruffieux 2009). Si le rite de la crémation avait déjà été mis en évidence à cette période sur le Plateau suisse en parallèle du rite de l'inhumation, les récentes découvertes des sites romands de Bettens, de Vufflens-la-Ville (publication en cours) et du Grand-Saconnex (Besse *et al.* 2021) témoignent de sa pratique dès le milieu de La Tène moyenne. En 1990, Gilbert Kaenel avait peut-être déjà pressenti cette spécificité de Suisse occidentale: « Le problème de LTC2 réside dans la faiblesse de la documentation, dépendant sans doute en partie des changements survenus dans les pratiques funéraires » (Kaenel 1990, p. 12).

La sépulture de Bettens constitue donc actuellement le seul exemple suisse de crémation d'un unique individu immature pendant La Tène moyenne. Le mobilier ainsi que les gestes funéraires mis en évidence au sein de cette structure indiquent indubitablement l'appartenance de cet enfant à l'élite sociale.

Bibliographie

- Andrey A., 2017. *Bettens, Mont-de-Melley, phase 1*, rapport d'opération d'archéologie préventive, Gollion., 88 p.
- Barral P., 1994. *Céramique indigène et faciès culturels à La Tène finale dans la vallée de la Saône*. Thèse de l'Université de Franche-Comté, Besançon, 222 p.

Barral P. et al., 2017. La céramique peinte du IIIe au Ier siècle av. J.-C. dans le Centre et l'Est de la Gaule. In Marion S., et al., *Production et proto-industrialisation aux âges du Fer : perspectives sociales et environnementales. Actes du 39e colloque international de l'Association française pour l'étude de l'âge du Fer (Nancy, 14-17 mai 2015)*, Ausonius, Bordeaux, (*Mémoires* 47), 247-281.

Besse M. et al., 2021. Funerals During the Second Iron age: A Newly Discovered Sepulchral Ensemble Reveals Practices in Western Switzerland (Pré-Du-Stand, Geneva), *Journal of Anthropological and Archaeological Sciences* 4 (5), 562-586.

Brunetti C., 2007. Yverdon-les-Bains et Sermuz à la fin de l'âge du fer, Lausanne, Infolio, 638 p. (*Cahiers d'archéologie romande*, 107).

De Chavagnac L., 2020. Dés parallélépipédiques du Second âge du Fer en Basse Auvergne. In Ducreux, A. et Berthon, A. 2020, *Grands ensembles de petit mobilier : méthodes et résultats*. Clermont-Ferrand, Mergoïl, 85-96.

Diliberto M. et Lejars T., 2011. Un cas de mobilité individuelle aux IVe et IIIe s. a.C. : l'exemple des pièces de jeu d'origine italique trouvées au nord des Alpes » In

Colin A. et Verdin, F., *L'âge du Fer en Aquitaine et sur ses marges. Mobilité des hommes, diffusion des idées, circulation des biens dans l'espace européen à l'âge du Fer, Actes de 35e colloque international de l'AFEAF*, Bordeaux, Ausonius, 439-458.

Gallay A. et al., 2006. *Des Alpes au Léman, images de la préhistoire*, Gollion, Infolio, 2006, 360 p.

Kaenel G., 1990. *Recherches sur la période de La Tène en Suisse occidentale. Analyse des sépultures.*, Lausanne, Infolio, 458 p. (*Cahiers d'Archéologie Romande*, 50).

Polenz H., 1982. *Münzen in latènezeitlichen Gräbern Mitteleuropas aus der Zeit zwischen 300 und 50 v. Chr.*, Beck, München, 222 p. (*Bayerische Vorgeschichtsblätter*, 47).

Ruffieux M., 2009. Complexité et diversité des rites funéraires dans deux petites nécropoles LT D1 du canton de Fribourg (Suisse). In : Pinard E. et S. Desenne S., 2009. *Les gestuelles funéraires au second âge du Fer, Actes de la table ronde tenue à Soissons les 6 et 7 novembre 2008*, Amiens, 187-200 (*Revue archéologique de Picardie*, 3-4).