



HAL
open science

Fouilles entre le Champlain et la Côme Chaudron

Jean-Paul Guillaumet

► **To cite this version:**

Jean-Paul Guillaumet. Fouilles entre le Champlain et la Côme Chaudron. Bibracte, Centre archéologique européen. 2009, pp.87-133. hal-03952991

HAL Id: hal-03952991

<https://hal.science/hal-03952991>

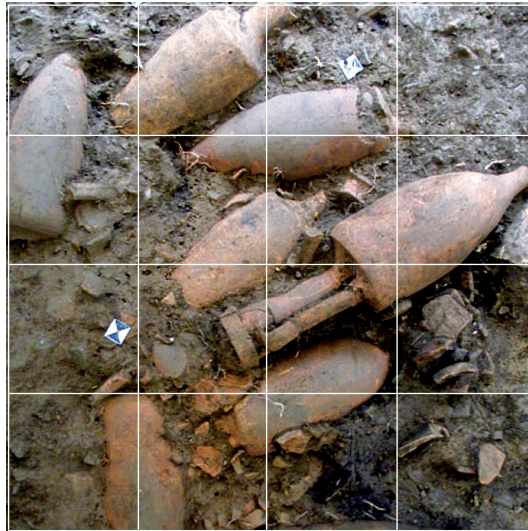
Submitted on 23 Jan 2023

HAL is a multi-disciplinary open access archive for the deposit and dissemination of scientific research documents, whether they are published or not. The documents may come from teaching and research institutions in France or abroad, or from public or private research centers.

L'archive ouverte pluridisciplinaire **HAL**, est destinée au dépôt et à la diffusion de documents scientifiques de niveau recherche, publiés ou non, émanant des établissements d'enseignement et de recherche français ou étrangers, des laboratoires publics ou privés.

B I B R A C T É

Rapport annuel d'activité 2008



BIBRACTE

Centre archéologique européen

Rapport annuel d'activité
2008

BIBRACTE
ÉTABLISSEMENT PUBLIC DE COOPÉRATION CULTURELLE

F-58370 GLUX-EN-GLENNE

Couverture :

Plateforme PC14, épandage d'amphores (fouilles de l'université de Bologne)

Premier élément date et référence bibliographique :

BIBRACTE, Centre archéologique européen, rapport d'activité 2008, Glux-en-Glenne, Bibracte, Centre archéologique européen, 2009

Directeur général :

Vincent Guichard

Coordinateur scientifique :

Fabrice Bessière

Suivi éditorial :

Fabrice Bessière, Pascal Paris, Myriam Giudicelli

Mise en page :

Daniel Beucher

Traitement graphique :

Daniel Beucher, Fabrice Bessière

Crédit iconographique :

Sauf mention contraire, les photos sont d'Antoine Maillier (photographe, Bibracte), les relevés et les dessins d'objets sont réalisés par les équipes de recherches, les mises au net des plans et des dessins sont de Daniel Beucher (infographiste, Bibracte)

Diffusion/distribution :

BIBRACTE EPCC, Centre archéologique européen

F-58370 Glux-en-Glenne

E-mail : edition@bibracte.fr

Téléphone : ++ 33(0) 3 86 78 69 00

Télécopie : ++ 33(0) 3 86 78 65 70

ISBN : 978-2-909-668-62-8

Ce rapport est un document administratif destiné à rendre compte des travaux effectués au cours de l'année 2008 dans le cadre de Bibracte, centre archéologique européen. Sa diffusion est restreinte aux différentes administrations de tutelle du centre ainsi qu'à ses collaborateurs.

Les comptes rendus à caractère scientifique qui y sont consignés sont provisoires et ne sauraient être considérés comme de véritables publications.

Sommaire

PREMIÈRE PARTIE: BILAN DES ACTIVITÉS DE BIBRACTE

| | |
|---|----|
| Introduction (VINCENT GUICHARD) | 9 |
| 1. Le programme de recherche sur le Mont Beuvray et son environnement: les acquis de la campagne 2008 et les perspectives pour 2009-2011 (VINCENT GUICHARD, FABRICE BESSIÈRE, PASCAL PARIS) | 10 |
| 2. La gestion des ressources documentaires | |
| 2.1. Le centre de documentation (RAPHAËL MOREAU) | 15 |
| 2.2. La base de données Beuvray (bdB) (ANNE CHAILLOU, RAPHAËL MOREAU) | 15 |
| 2.3. Conservation et traitement du mobilier archéologique (PASCAL PARIS, DOMINIQUE LACOSTE, GILLES RUET) | 17 |
| 2.4. Développement de l'icônothèque (ANTOINE MAILLIER, ELOÏSE VIAL) | 17 |
| 3. Les actions de formation, colloques, tables rondes et séminaires (JOËLLE CUNNAC, PASCAL PARIS) | |
| 3.1. Les stages de formation | 19 |
| 3.2. Colloques, tables rondes et séminaires | 21 |
| 4. Actions de coopération scientifique (VINCENT GUICHARD) | |
| 4.1. «Oppida, premières villes européennes au nord des Alpes» | 29 |
| 4.2. «Lieux-Dits» | 31 |
| 4.3. Réseau des gestionnaires de sites de l'âge du Fer | 31 |
| 4.4. Autres partenariats scientifiques | 32 |
| 5. Diffusion de la recherche (MYRIAM GIUDICELLI) | |
| 5.1. Les éditions | 32 |
| 5.2. Les conférences, communications et publications sur Bibracte | 34 |
| 6. La gestion et la mise en valeur du Mont Beuvray (JACQUES GORLIER) | |
| 6.1. Introduction: Bibracte Grand Site de France® | 36 |
| 6.2. La mise en œuvre du plan de développement touristique et culturel | 37 |
| 6.3. Autres travaux | 39 |
| 6.4. Exploitation forestière | 40 |
| 6.5. Suivi de la gestion du site | 40 |
| 7. L'accueil du public | |
| 7.1. La fréquentation du site (PATRICIA LEPAUL) | 41 |
| 7.2. Le programme culturel de l'année (ANNE FLOUEST, PATRICIA LEPAUL) | 42 |
| 7.3. Actions hors les murs (ANNE FLOUEST) | 43 |
| 7.4. Les expositions itinérantes (PATRICIA LEPAUL) | 44 |
| 7.5. Les actions éducatives (ELOÏSE VIAL) | 44 |
| 7.6. Développement touristique et promotion (PASCALE PLAZA) | 47 |
| 7.7. Les actions de communication (ANNE FLOUEST, PATRICIA LEPAUL) | 50 |

DEUXIÈME PARTIE: RECHERCHES SUR LE MONT BEUVRAY ET SON ENVIRONNEMENT.

RAPPORT D'ACTIVITÉ DES ÉQUIPES DE RECHERCHE ASSOCIÉES ET SYNTHÈSE 2006-2008

| | |
|---|----|
| Avant-propos (FABRICE BESSIÈRE) | 57 |
| 1. Prospections microtopographiques et cartographiques du Mont Beuvray | 59 |
| 1.1. Programme géotopocart (FRANZ SCHUBERT) | 61 |
| 1.2. Projet d'un système d'information géographique (S.I.G) (FABRICE BESSIÈRE, CHRISTOPHE PETIT) | 63 |
| 2. Les fortifications situées en contrebas de la porte du Rebut au lieu-dit «Les Barlots» (OTTO-H. URBAN, PATRICE BRUN) | 65 |
| A- RAPPORT ANNUEL 2008 | 67 |
| B- SYNTHÈSE 2006-2008 | 83 |

| | |
|--|-----|
| 3. Le quartier de la Côme Chaudron (JEAN-PAUL GUILLAUMET) | 87 |
| 3.1. Fouilles entre le Champlain et la Côme Chaudron (JEAN-PAUL GUILLAUMET) | |
| A- RAPPORT ANNUEL 2008 | 89 |
| B- SYNTHÈSE 2006-2008 | 108 |
| 3.2. Dendrochronologie d'éléments en bois carbonisé mis au jour à la Côme Chaudron (SÉBASTIEN DUROST, DAVID HOUBRECHTS) | 134 |
| 4. Étude de l'urbanisme sur la Pâture du Couvent | 141 |
| 4.1. La parcelle centrale de l'îlot des Grandes Forges (MIKLÓS SZABÓ) | |
| A- RAPPORT ANNUEL 2008 | 145 |
| B- SYNTHÈSE 2006-2008 | 163 |
| 4.2. L'angle nord-ouest de l'îlot des Grandes Forges (SABINE RIECKHOFF) | 167 |
| A- RAPPORT ANNUEL 2008 | 171 |
| B- SYNTHÈSE 2006-2008 | 181 |
| 4.3. Les mortiers des maçonneries de la Pâture du Couvent (ARNAUD COUTELAS) | 193 |
| 5. Exploration du quartier du «Parc aux Chevaux» PC 14 (DANIELE VITALI) | 201 |
| A- RAPPORT ANNUEL 2008 | 203 |
| B- SYNTHÈSE 2006-2008 | 215 |
| 6. Exploration des secteurs du «Theurot de la Roche Salvée» et du «Theurot de la Wivre» (THIERRY LUGINBÜHL) | 249 |
| A- RAPPORT ANNUEL 2008 | 251 |
| B- SYNTHÈSE 2006-2008 | 267 |
| 7. Exploration de la <i>domus</i> PC 1 (PASCAL PARIS, CHIARA MARTINI) | 271 |
| A- RAPPORT ANNUEL 2008 | 273 |
| B- SYNTHÈSE 2006-2008 | 281 |
| 8. Exploration d'une minière à la Pâture des Grangerands | 287 |
| 8.1. Fouilles de la minière (BÉATRICE CAUJET) | 291 |
| A- RAPPORT ANNUEL 2008 | 287 |
| B- SYNTHÈSE 2006-2008 | 332 |
| 8.2. Prospections géophysiques (GRÉGORY BIÈVRE) | 359 |
| 9. Fouilles préventives à la nécropole de la Croix du Rebut (GÉRARD BATAILLE) | 365 |
| 10. Études Transversales | 369 |
| 10.1. Les mortiers (FRANÇOIS BOYER, VIRGINIE FARGET) | 371 |
| 10.1.2. Études des meules de Bibracte (LUC JACCOTTEY, TH. MARMIER, T.M. GLUHAK) | 377 |
| 10.1.3. La présence de traces d'oxyde métallique sur les meules de Bibracte (L. JACCOTTEY, F. BOYER, ANNABELLE MILLEVILLE) | 389 |
| 10.1.4. Les meules de moulin rotatif manuel de l' <i>Oppidum</i> : première synthèse (FRANÇOIS BOYER, LUC JACCOTTEY, ANNABELLE MILLEVILLE) | 397 |
| 10.2. Les mobiliers céramiques (SYLVIE BARRIER, JANNA HOZNOUR) | 405 |
| 10.3. Les amphores de Bibracte (FABIENNE OLMER) | 407 |
| 10.4. Les monnaies (KATHERINE GRUEL) | 416 |
| 10.5. Stages d'étude du mobilier métallique de Stradonice (JEAN-PAUL GUILLAUMET, SABINE RIECKHOFF) | 419 |
| 10.6. Les instruments médicaux (W.-R. TEEGEN, F. FLEISCHER) | 421 |
| 11. L'environnement du Mont-Beuvray | 425 |
| A- RAPPORT ANNUEL- 2008 | 428 |
| 11.1. Prospections au site des Sources de l'Yonne, commune de Glux-en-Glenne (PETER HAUPT, INES KLENNER, MARTIN SCHÖNFELDER) | 428 |
| 11.2. Prospections au site du Quart du Bois, Commune de Poil (PETER HAUPT, INES KLENNER) | 431 |
| 11.3. Le Mont Beuvray dans son environnement : occupation, exploitation et anthropisation (JOHN CREIGHTON, PETER HAUPT, INES KLENNER, TOM MOORE, PIERRE NOUVEL, MARTIN SCHÖNFELDER) | 433 |
| 11.4. Paléoenvironnement du Mont Beuvray (ISABELLE JOUFFROY-BAPICOT, CHRISTOPHE PETIT) | 453 |
| B- SYNTHÈSE 2006-2008 | 460 |
| 12. Mise en cohérence des données de l'archéologie spatiale : Système d'Information Géographique (BENJAMIN BOHARD) | 463 |
| 13. La sériation comme outil pour la datation et l'analyse de données (W.-RUDIGER TEEGEN, F. FLEISCHER) | 467 |

Première partie
Bilan des activités de Bibracte

3. LE QUARTIER DE LA CÔME CHAUDRON

JEAN-PAUL GUILLAUMET (UMR 5594 CNRS)

3.1. FOUILLES ENTRE LE CHAMPLAIN ET LA CÔME CHAUDRON

(Action 1.3 du programme triennal 2006-2008)

(Intervention 664)

Coordination scientifique

JEAN-PAUL GUILLAUMET (UMR 5594 CNRS)

Direction de Chantier

TOMASZ BOCHNAK (UNIVERSITÉ DE RZESZÓW)

PETRA GOLÁŇOVÁ (UNIVERSITÉ DE BRNO)

GILLES HAMM (UMR ARTEHIS, UNIVERSITÉ DE BOURGOGNE).

Étude du mobilier céramique

SYLVIE BARRIER (UNIVERSITÉ DE TOURS/UNIVERSITÉ DE LAUSANNE)

Étude du mobilier métallique

LAURE BURLET (UNIVERSITÉ DE BOURGOGNE)

Équipe de fouille

UNIVERSITÉ DE RZESZÓW (POLOGNE)

JAKUB CZAJA, MACIEJ MACIEJOWSKI, AGNIESZKA OCHALIK, BARBARA ZASADNI

MUSÉE ARCHÉOLOGIQUE DE CRACOVIE (POLOGNE) : MALGORZATA WAVER

UNIVERSITÉ DE BRNO (RÉP. TCHÈQUE)

MICHAELA CAPKOVA, MICHAL CRHAK, JOSEF WILCZEK, IRENA ZENOZICKOVA,

UNIVERSITÉ DE BOURGOGNE

AGATHE GLUCHY, CÉCILE MALFROY, MARIELLE SERA

UNIVERSITÉ DE NANCY : ANNE WILMOUTH

Rédaction du rapport

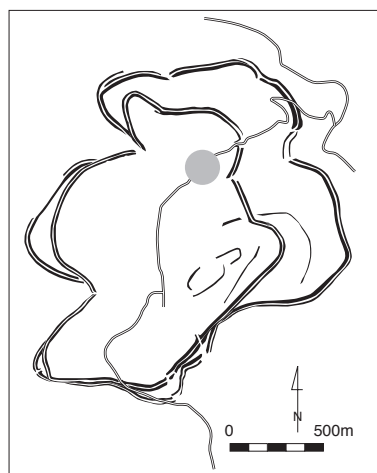
JEAN-PAUL GUILLAUMET, GILLES HAMM

3.2. DENDROCHRONOLOGIE D'ÉLÉMENTS EN BOIS CARBONISÉ MIS AU JOUR SUR LE SITE DE LA CÔME CHAUDRON

(intervention 610)

SÉBASTIEN DUROST (UNIVERSITÉ DE LIÈGE -CENTRE EUROPÉEN D'ARCHÉOMÉTRIE, BELGIQUE)

DAVID HOUBRECHTS (ASSOCIATION DU PATRIMOINE ARTISTIQUE, BRUXELLES, BELGIQUE)



● La Côme Chaudron



I. Bibracte, Mont Beuvray. La Côme Chaudron. Plan général de situation, campagne 2008.

3.1. FOUILLES ENTRE LE CHAMPLAIN ET LA CÔME CHAUDRON

(J.-P. GUILLAUMET - G. HAMM)

A- RAPPORT ANNUEL 2008

INTRODUCTION (ILL. 1)

Conformément aux perspectives évoquées à la fin de la campagne 2007, la campagne 2008 a poursuivi quatre objectifs :

- La fouille de la voirie principale a été entreprise afin de comprendre la fonction et la chronologie des structures fossoyées dont le creusement [2752 = 2883] avait été repéré dans sa partie occidentale.

- L'exploration des structures sous et aux abords de la cave [360] a été menée afin de vérifier leur plan et leur position originelle.

- La coupe orientale du sondage a été agrandie afin de suivre les lambeaux de stratigraphie liée à l'occupation du secteur, de vérifier l'hypothèse de leur ancienneté et d'évaluer la limite de leur emprise vers le nord.

- Enfin, la fouille a porté sur les structures antérieures à la phase maçonnée de la pièce CC 19bis.

LA VOIRIE

Différents états de voies

Plusieurs opérations ont été menées sur la voirie. Les deux derniers états, sur lesquels débouche vers le sud, la petite voie secondaire [2708], ont pu être documentés.

Le niveau [2810 = 2755], appartenant au dernier état conservé de la voirie, déjà reconnu en 2007, a été fouillé. Plusieurs lentilles de recharges ([2812], [2814], [2816] et [2817]) ont été repérées sur ce niveau. Leur comblement n'est pas identique : il peut être sableux [2812], charbonneux [2816], tandis que la couche [2817], argilo-sableuse, contenait du gravier. Sous le niveau [2810] a été mis au jour un niveau plus ancien [2818] de voirie. Mal conservé, il ne subsiste que par quelques lambeaux. Bien que le faciès chronologique de la céramique de la voie [2810] se situe à la période de LT D2b, et que celui du niveau [2818] soit augustéen, le remblai le plus récent stratigraphiquement [2810] peut provenir de couches plus anciennes.

Sous la grande voie, le long de la limite nord du chantier, est apparu un creusement linéaire plus ancien, comblé par de la pierre concassée, par des graviers et une couche cendro-charbonneuse en surface. Il peut s'agir d'un fossé ou d'un drain (voir infra). Les fouilles précédentes avaient permis de repérer deux autres creusements ayant la même orientation. Le premier (UF [99]) est situé en limite sud du chantier du Champlain et le second (UF [2604]), documenté en 2006, est sous la route goudronnée actuelle. Ce fossé/drain pourrait être le « trottoir » longeant la voie, mentionné par J.-G. Bulliot (1899, p. 98-99).

Une occupation antérieure à la grande voie

Dans la partie occidentale du secteur, les structures sous le niveau de circulation de la grande voie (ill. 2) ont été fouillées. Des couches de préparation de sol ([2858] et [2859]), des lambeaux de sol [2852 = 2860], quatre foyers [2853], [2859], [2878], [2926] et différentes « taches » grises, jaunes, rouges et noires contenant des cendres [2854]-[2857], ainsi que des trous de piquet ([2927] et [2928]) ont été dégagés. Une des couches d'occupation [2854] attribuée à cette phase a livré du mobilier céramique daté de l'époque augustéenne ou de peu antérieur.

À proximité des structures précédentes, une structure en creux [2883 = 2752] situé à l'ouest de la ruelle perpendiculaire à la grande voie a été mise au jour. Cette vaste dépression de forme irrégulière et peu profonde, recoupe visiblement le fossé nord. Elle est comblée par un remplissage marron qui contient de la céramique et une faible quantité de matériel métallique. Le mobilier céramique a livré une datation comprise entre LT D2b et l'époque augustéenne.

À l'entrée de la voirie secondaire descendant vers le sud, deux petites fosses allongées et parallèles peuvent être interprétées comme des ornières.

La principale difficulté rencontrée cette année a été la présence d'un épais remblai ([2811]=[2757]) laissé par des fouilles du XIX^e siècle. Ces déblais



2. Bibracte, Mont Beuvray. La Côte Chaudron. Zone ouest, couches d'occupation antérieures aux niveaux de voie [2810] et [2818].



3. Bibracte, Mont Beuvray. La Côte Chaudron. Zone est du sondage, structures antérieures à la voirie.

s'étendent dans le tiers est de la voirie, jusque dans la partie nord de la cave [360], sur environ 8 mètres de largeur. Le dégagement partiel de cette couche qui a fourni plusieurs fragments de la céramique ainsi que des scories et du mobilier métalliques, a été réalisé afin de retrouver d'éventuels niveaux anciens épargnés par les fouilles anciennes, et d'établir les stratigraphies.

Sous cette couche ont pu être identifiées des traces d'occupations qui prennent la forme de trous de poteaux et de fosses [2885] à [2897] (*ill. 3*) creusés dans la couche géologique [2941]. Aucune relation stratigraphique ne peut être établie entre ces structures. Bien qu'il ne soit pas certain qu'elles n'aient pas été fouillées au XIX^e siècle, ces structures sont datées du début de LT D2b.

Sur le bord du creusement des fouilles anciennes, le long de la coupe orientale, se superposent des couches de destruction et d'occupation [2899, 2898, 2947, 2900, 2949, 2901, 2905 et 2908] très partiellement conservées. La séquence stratigraphique est complexe et est semblable à celle repérée lors de la campagne 2007 entre CC 19 et CC 18 (Rapport 2007, p. 93 ; *ill. 8*).

Pour comprendre la construction et les modifications des limites de la voie, un sondage à la pelle mécanique a été effectué dans sa partie centrale qui n'a pas été perturbée par les fouilles anciennes. Ce sondage a confirmé l'existence d'autres niveaux d'occupation antérieurs aux derniers états de la voirie. Une quantité considérable du matériel a été recueillie dans la couche [2842] : céramique, objets métalliques, plusieurs scories ainsi qu'un fragment de bleu égyptien. Le mobilier céramique donne une datation augustéenne. On notera la présence de mobilier résiduel de LT D1.

La séquence stratigraphique des niveaux antérieurs à la voie a pu être documentée (*ill. 4*). Sur le sol géologique se trouvent deux remblais [2950] et [2953]. Trois couches d'installation de sols et de niveaux d'occupation : [2952]-[2954]-[2955], [2952]-[2961], [2962]-[2963]-[2997] se succèdent. Ces couches d'occupation semblent aussi liées à des phases d'artisanat, non par le mobilier mais par le type de sol constitué d'argile rouge rubéfiée ou noircie. Ces couches sont scellées par un remblai hétérogène [2964], sur lequel sont posées les différentes phases de la voie [2818]-[2810].

Ce remblai a été entaillé par le fossé [2969]. Lors du sondage mécanique, une coupe au travers du fossé a été pratiquée. Il est de profondeur variable : dans la partie occidentale du sondage il atteint 0,40-0,50 m, tandis que dans la partie orientale, il

atteint 0,70 à 0,80 m. Son comblement se compose de cailloutis, d'une grande quantité de pierres de différente taille et de concrétions métalliques. Ce fossé n'est pas forcément la limite d'une voie antérieure plus réduite, mais peut être un aménagement de drainage sous la grande voie. Ce fossé recoupe toutes les couches d'occupation situées sous la voirie.

LE BATIMENT CC 19 ET LES STRUCTURES ADJACENTES

Le bâtiment CC19

À l'intérieur de la pièce la plus septentrionale de CC 19 (pièce [360]) ont été découverts une sablière [2869] et un foyer [2931]. Le foyer, aménagé avec des fragments d'amphores [2933], est de couleur noire-rouge et jaune. Il est constitué d'argile et de charbon de bois. Ces structures avaient été repérées lors de la campagne précédente (Rapport 2007).

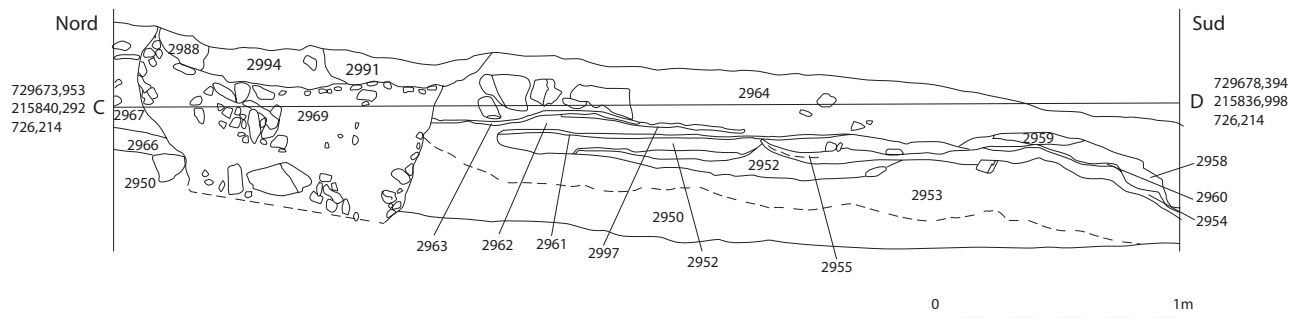
Une zone située au nord du mur septentrional [2877] de la pièce CC 19 a été dégagée. Après le retrait des remblais de la fouille de J.G. Bulliot, deux couches de destruction ([2873] : couche inférieure) et [2872] : couche supérieure) conservées en place ont été mises au jour (*ill. 5*). Des fragments de bois brûlé ont été prélevés dans ces strates.

Afin de mieux appréhender la situation stratigraphique autour de la pièce CC 19, un sondage a été ouvert à l'extérieur du mur oriental de la « case du doreur ». Une couche charbonneuse contenant des scories et des battitures de fer [2869] ainsi qu'une série de couches contenant également des battitures et des fragments de charbon de bois [2861]-[2862] ont été fouillées.

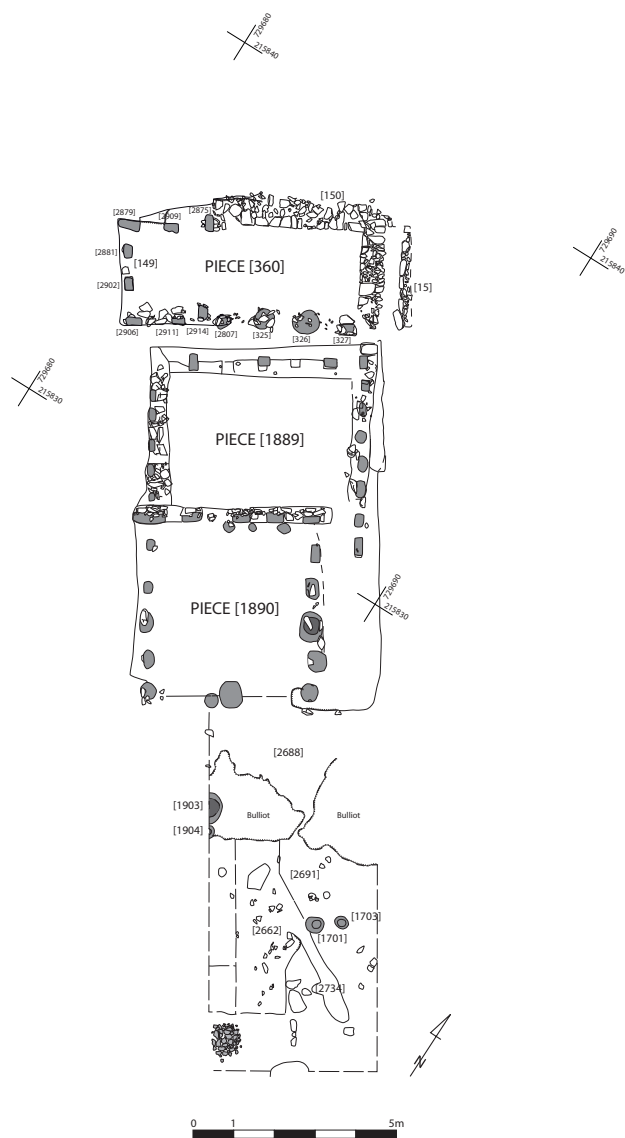
Les structures entre les pièces CC 19 et CC 19bis

L'espace entre les pièces CC 19 et CC 19bis a fait l'objet d'une exploration contre les murs sud et est de CC19 bis et dans la continuité des trous de poteaux découverts sous la « Case du Doreur ».

Une série de trous de poteau rectangulaires ([2879], [2875], [2909] dans la partie septentrionale ; [2881] et [2902] dans la partie orientale ; et [2906], [2911] dans la partie méridionale) (*ill. 6*) ont été mis au jour. Ces trous sont disposés régulièrement et présentent encore les pierres ayant servi au calage des poteaux. Leur profondeur est remar-



4. Bibracte, Mont Beuvray. La Côte Chaudron. Coupe nord-sud dans la voirie principale, bordure est du sondage mécanique [2842].



6. Bibracte, Mont Beuvray. La Côte Chaudron. Bâtiment CC 19, plan des structures sur poteaux antérieures à la maçonnerie.



5. Bibracte, Mont Beuvray. La Côte Chaudron. Bâtiment CC 19, couches de destruction en place au nord de la maçonnerie.



7. Bibracte, Mont Beuvray. La Côte Chaudron. Bâtiment sur poteaux antérieur à la pièce [360] CC 19D, couche de destruction [2819], vue nord-sud. Photographie T. Bochnak

quable, puisque celle des creusements septentrionaux et orientaux atteint 0,40 m et même 0,50 m pour les trous méridionaux. La rangée méridionale correspond parfaitement aux autres trous de poteaux découverts lors des campagnes précédentes : [2807], [325], [326] et [327]. Certains de ces trous ont une forme ronde, mais cela résulte sans doute de la dégradation des bords depuis les fouilles du XIX^e siècle. Dans l'espace délimité par les trous de poteau, une petite fosse allongée [2913]-[2914], a été repérée sous le mur ouest de la pièce [360]. Il s'agit vraisemblablement du reste d'une sablière qui divisait la pièce. À l'intérieur, les lambeaux d'une couche de destruction peuvent être associés au dernier état du bâtiment. Il s'agit d'une vaste tache de couleur noire située à proximité des poteaux septentrionaux, contenant des charbons de bois, de la terre orange brûlée et une petite poche marron. Cette partie de l'îlot, construit sur poteaux, semble avoir été déjà détruite avant la construction des pièces rectangulaires en maçonnerie (CC 19 et CC 19bis). Ces dernières ne reprennent d'ailleurs pas le plan des constructions antérieures.

Dans la partie septentrionale de la même pièce a été dégagée une couche de destruction [2819] dont la partie ouest a été perturbée par les fouilles du XIX^e siècle (*ill. 7*). Cette couche s'appuie contre le talus que forme le sol géologique à cet endroit. Elle est composée d'argile parfois rubéfiée, de cendres et de charbons du bois, et a livré un très riche matériel archéologique : un couteau en fer, un ressort de fibule, un anneau à nodosités en alliage cuivreux, deux monnaies, une pièce de harnachement à extrémité émaillée ainsi qu'un fragment d'un fil en or creux, courbé et décoré, qui pourrait être un fragment de boucle d'oreille. Cette couche a aussi livré des scories, des fragments de creusets, des fragments de meules rotatives et des tessons d'amphores. Parmi ce matériel remarquable, on signalera la découverte de la partie inférieure d'une amphore remplie d'os animaux non brûlés ; cette découverte est à mettre en relation avec celle du dépôt d'amphores mis au jour à proximité en 2007 (Rapport 2007, p. 96, 99 ; *ill. 12*).

Il est possible que ce type de dépôt corresponde aux « sépultures » que J. G. Bulliot mentionne dans le quartier des artisans à Bibracte. La couche de destruction, scellée par l'installation du bâtiment maçonné, présente un ensemble clos daté de LT D2b.

Pièce CC 19bis

Lors de la campagne 2008, les murs sud et est de la pièce CC 19bis ont été démontés. À l'intérieur de la pièce et appartenant à des phases antérieures au bâtiments maçonnés, un trou de poteau au centre [2850], une fosse à section hémisphérique dans la partie sud-est [2844], et des structures rappelant les trous de piquet/petit poteau [2846], [2850] ont été dégagés. Dans la partie centrale, un surcreusement [2847], localisé autour du trou de poteau [2850], présente un comblement argileux grisâtre recouvert par une couche jaune contenant du gravier. Ce surcreusement peut vraisemblablement être interprété comme une couche de préparation à la pose d'un sol (*ill. 8*).

Une couche d'occupation [2851] datée de LT D2 recouvre une couche de destruction antérieure visible sous la forme de lambeaux noirs sur le fond géologique de couleur jaune.

La présence d'une seconde sablière à l'est, parallèle à la première, ainsi qu'un trou de poteau en limite nord-est du sondage, laissent penser que la limite de la pièce se situerait quelques dizaines de centimètres au nord, sous la bande de sécurité laissée entre cette partie du sondage et la voie.

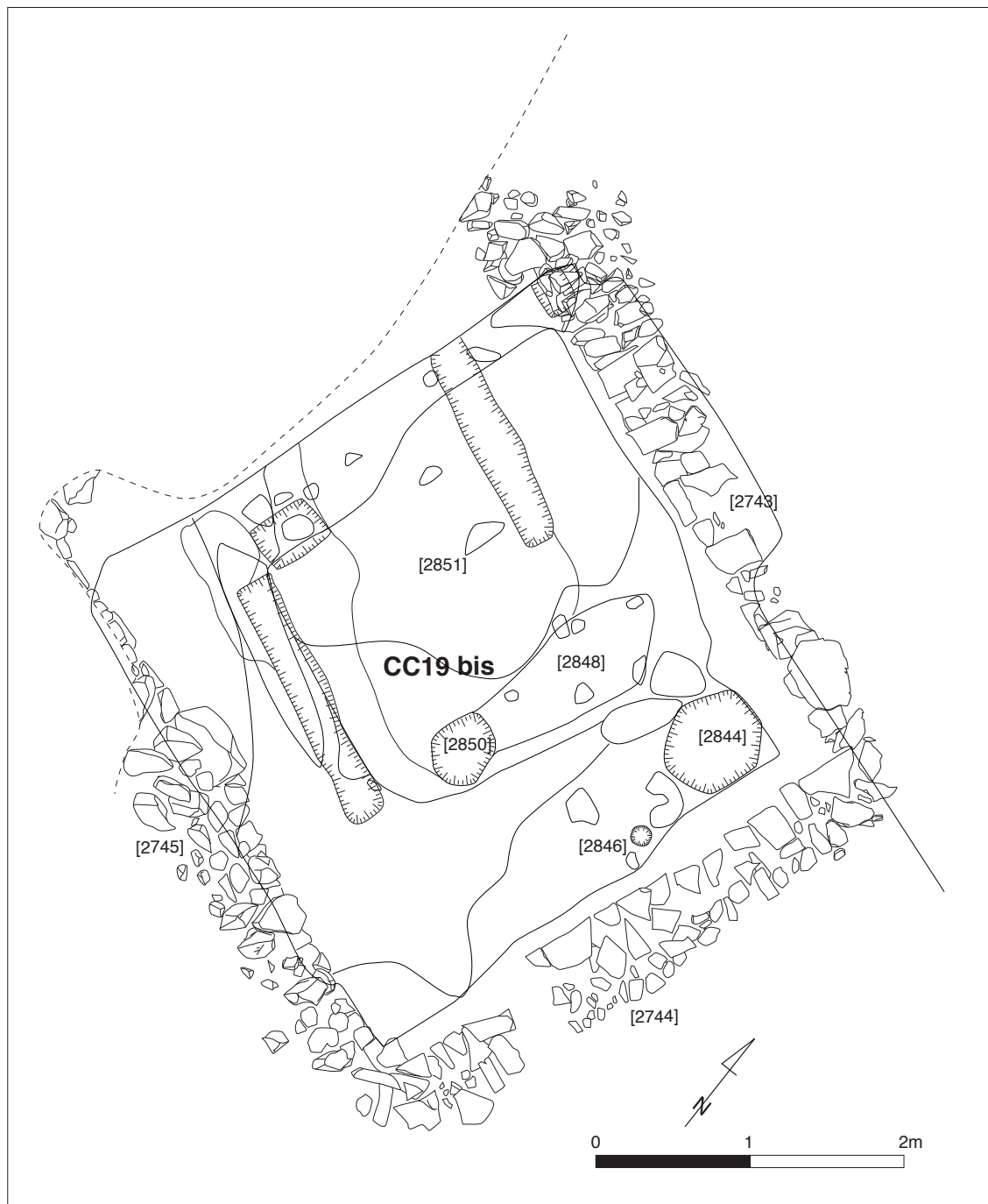
LE MOBILIER

Le mobilier non céramique (*ill. 9*)

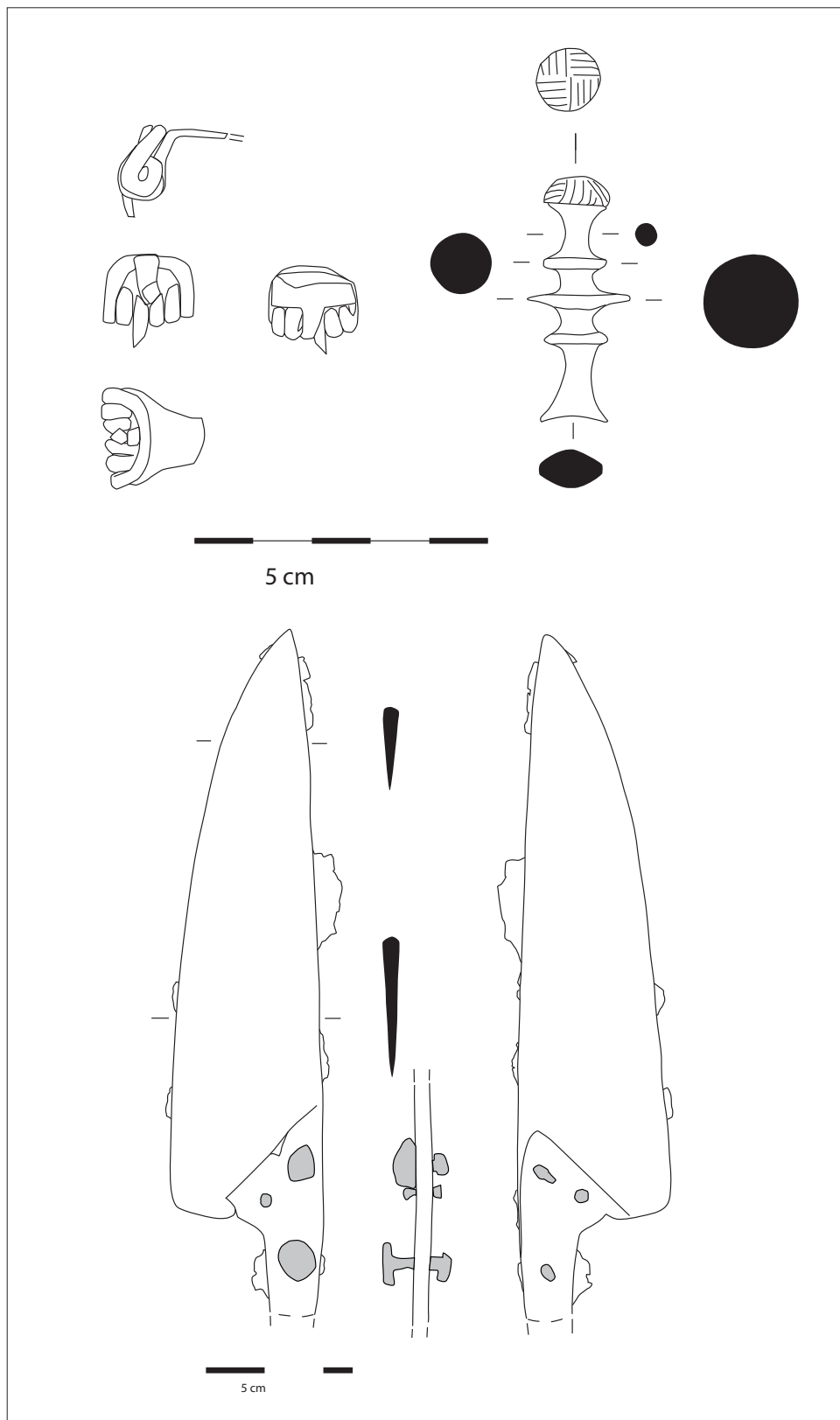
Peu de mobilier métallique a été découvert. Cela est dû notamment à la présence d'une importante tranchée de fouilles ancienne. La mauvaise conservation du métal est un autre facteur : la tranchée [2842], qui a fourni la quantité la plus importante de métal, s'est révélée être constituée essentiellement de concrétions de fer et d'alliage cuivreux informel.

Le travail des métaux

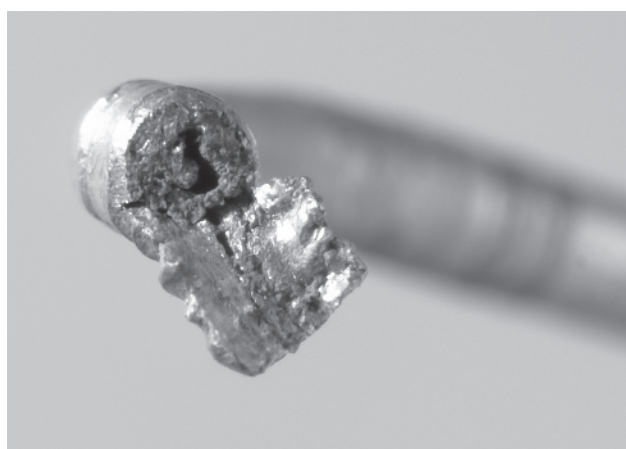
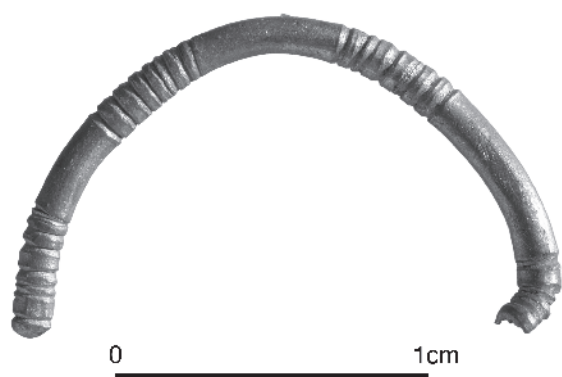
Le travail de l'émail, attesté dans ce secteur depuis le XIX^e siècle, est attesté par quelques fragments résiduels découverts lors du nettoyage ([2809]), dans les couches [2810], [2823], [2860], et dans le remplissage d'une tranchée Bulliot [2811]. La découverte d'une petite cupule dans la couche [2818] et d'un petit bâtonnet dans [2812] est également à noter. La cupule est sans doute le résultat d'une tentative malheureuse pour fixer de l'émail sur une tête de clou, à l'instar de l'exemplaire retrouvé lors des fouilles de 2006 (Rapport 2006, p. 112).



8. Bibacte, Mont Beuvray. La Côme Chaudron. Bâtiment CC 19 bis,



9. Bibacte, Mont Beuvray, La Côme Chaudron. Partie du mobilier métallique provenant de la couche de destruction [2819]: fibule, pièce de harnachement, couteau en fer.



10. Bibracte, Mont Beuvray. La Côme Chaudron. Anneau ou boucle d'oreille en or provenant de la couche de destruction [2819]. Photographie Bibracte/A. Maillier.

Des petits clous rivets en alliage cuivreux, dont l'un était émaillé à l'origine (UF [2819]), ont également été mis au jour dans les UF [2818], [2842], [2845] et [2851]. Un élément de harnachement [2819-10] à tête décorée de stries à émailler provient de la même couche de destruction que le clou rivet émaillé. Des éléments semblables ont été retrouvés lors de fouilles précédentes (Rapport 2004, p. 183, ill. 3; Rapport 2006, p. 112, ill. 1; Challet 1992, p. 120, fig. 76, p. 130, fig. 87).

Quelques scories ([2812], [2816], [2817], [2819], [2842], [2843], [2851] et [2911]), deux déchets et quatre extrémités de jets de coulée provenant des couches [2743] = [2934] témoignent du travail du bronze. Des fragments de bronze ont été découverts dans différentes couches, sans qu'il soit possible de les identifier. Quelques objets remarquables ont également été mis au jour. Ils seront détaillés plus loin.

Le travail du fer est documenté par la présence de déchets: chutes diverses, fragments de plaques ([2816], [2819-8]), scories de fer et batti-

tures [2932]. La couche de nettoyage [2809] et la tranchée Bulliot [2811] ont livré les plus grandes quantités de scories (respectivement 3268,6 g. et 5165,8 g.).

Des fragments de creusets provenant de cinq couches différentes ont été découverts dans les couches [2811] (tranchée Bulliot), [2816], [2819], [2842] et [2951]. Des scories de foyer ont été dénombrées dans neuf UF. L'U.F [2842] a également livré trois fragments de castines (30,8 g) qui servent de fondant pour la manufacture d'objets en fer. Enfin, un fond de pot en céramique contenant un agglomérat de fer provient de la couche [2870]: une radiographie sera effectuée afin de distinguer d'éventuels objets.

Les objets de parure et de décoration

Un fragment de ressort de fibule en alliage cuivreux (2809-3) a été découvert lors du nettoyage; une autre fibule en alliage cuivreux en plusieurs fragments provient de la couche [2919] et un fragment de ressort de fibule en alliage cuivreux et un fragment d'ardillon appartenant à une même fibule sont issus de UF [2842]. Les types sont impossibles à déterminer.

Deux « boutons » décoratifs ont été mis au jour dans les couches [2809] et [2851]. Ils sont constitués d'une tige en fer et d'une cupule en bronze.

Des anneaux en alliage cuivreux et en fer sont présents dans les U.F [2811-2] (tranchée Bulliot), [2819-6], [2819-7], [2830] et [2851]. Un anneau à nodosités, en alliage cuivreux, a été mis au jour dans l'U.F [2819].

Un petit clou de décoration [2818-31], brisé, en alliage cuivreux provient de la voirie. La tête est circulaire et lisse. Un autre clou de décoration en alliage cuivreux a été découvert dans l'U.F [2851].

Une spirale en alliage cuivreux provient de l'UF [2830].

Un fragment décoré en alliage cuivreux avec une âme en fer [2842-27] constituait peut-être l'extrémité d'un torque ou d'un bracelet à tampon.

Les clous de chaussure

Au total, 24 clous de chaussure ont été découverts lors de cette campagne. Ils proviennent des couches [2809], [2810], [2811], [2816], [2851] et [2883].

Les monnaies

Une monnaie illisible (2811-1) a été découverte dans la tranchée Bulliot. Une seconde monnaie (2818-1) provient de la couche de la voirie. Elle est également non identifiable. Deux monnaies (2819-2) (2819-3) proviennent de la couche de destruction antérieure à CC19. La deuxième porte encore un décor visible sur une face: il s'agit d'une tête humaine. Cette monnaie a été interprétée comme un as ibérique. Trois monnaies ont été découvertes dans la tranchée [2842].

Les autres objets métalliques

Une gâche fait partie du mobilier inventorié dans la tranchée Bulliot [2811-4]. Dans le même remblai, deux objets pouvant être un piton et une virole ont été mis au jour.

Un couteau en fer a été découvert dans la couche [2819-11].

Un possible coin très oxydé [2830-6] peut également être rattaché au travail du métal.

Un élément de toilette [2842-26], légèrement arqué, de section quadrangulaire, porte la trace d'une perforation à une extrémité, et est aplatie à l'autre.

Enfin, une virole en fer [2899-1] a été mise au jour.

L'anneau en or (ill. 10)

Un fragment d'anneau en or, sans doute une boucle d'oreille, a été retrouvé dans la couche de destruction [2819-1]. Il est décoré de stries en trois endroits, ouvert et déchiré à une extrémité, l'autre extrémité est hémisphérique et fermée.

Les autres matériaux

Un fragment de meule provenant de la couche [2877] et deux autres découverts dans la couche de nettoyage [2809] ont été mis au jour. L'une des deux meules découvertes lors du nettoyage peut être une meule à minéraux.

Des fragments de verre bleu proviennent de la couche [2819], et un fragment de verre transparent a été découvert dans l'UF [2851]. Ils sont trop petits pour qu'une provenance puisse être déterminée.

Des fragments d'ossements ont également été découverts dans les couches [2810], [2816], [2818], [2819], [2823], [2842], [2851], [2854], [2860], [2872] et [2879].

Trois petits fragments de bois ont été recueillis dans les couches [2897], [2899] et [2911]. Aucune information ne peut en être tirée.

Enfin, un silex taillé provient de l'UF [2892].

Pour conclure sur le mobilier non céramique

La fouille de cette année a mis au jour un mobilier un peu plus varié que celui recueilli les années précédentes. Les éléments liés à l'artisanat sont toujours très présents, mais les objets appartenant à la sphère personnelle (anneaux, fibules, élément de toilette...) sont en quantité plus importante.

Le mobilier céramique (Sylvie Barrier)

Sur la totalité du mobilier recueilli cette année (NR = 1762, NMI = 404), seuls quelques ensembles peuvent faire l'objet d'une analyse complète (NR = 1074, NMI = 203), les autres étant beaucoup trop pauvres en céramiques. Les amphores ont fait l'objet d'un tri préliminaire et elles demeurent très largement majoritaires par rapport à l'ensemble du mobilier céramique (NR = 3037, NMI = 134). L'étude de la céramique suit les normes actuellement en vigueur à Bibracte et dans les publications existantes (Paunier, Luginbühl 2004 : p. 188, 232-236).

Bâtiment antérieur à CC 19 (« Case du Doreur »)

UF [2819] : couche de destruction antique
(ill. 12, 13, 14)

Cette UF regroupe un mobilier céramique particulièrement homogène totalisant 504 fragments pour un nombre minimum de 55 individus. Les céramiques importées sont représentées par des coupes Lamb. 1 en campanienne B-oïde, une assiette Lamb. 7 en campanienne C (pièce altérée, CAMPCC?) et des fragments de parois fines C. L'ensemble présente aussi des céramiques d'influence méditerranéenne: une assiette Lamb. 5/7 et un bol Lamb. 31 en présigillée, un G8a en PARFINB, une variante P1b en pâte clair engobée, un couvercle en pâte claire italique et de nombreux fragments provenant d'une cruche.

La terra nigra n'est figurée que par un jeton tandis que la PGFINH et la PGFINLF présentent de nombreux types: A1b, A1d, E1b, C2 var., C6a var., B3, B6c var., G13, P14, Bt4.

Les PGMIFIN sont majoritaires par rapport aux

| UF | Type d'UF | Travail des métaux | Travail du fer | Travail du bronze |
|-------------------|-----------------------------------|--|--|--|
| 2743 = 2934 | Mur est de CC19bis | | | 4 jets de coulée et 2 déchets |
| 2809 | Nettoyage | 10 fragments d'émail (0,4 gr.) | 9 déchets (chutes) ; 3268,6 gr. de scories (3 culots) | |
| 2810 | espace de circulation, voirie | 1 fragment d'émail (inf. à 0,1 gr.) | 7 déchets (chutes) ; 126,4 gr. de scories | |
| 2811 | comblement fouille 19e | 1 fragment d'émail (inf. à 0,1 gr.) ; 33,4 gr. de scories de foyer | 11 déchets (chutes) ; 5165,8 gr. de scories | fragments de creuset |
| 2812 | lentille de recharge sur la voie | 1 petit bâtonnet d'émail (0,1 gr.) ; 9,8 gr. scories de foyer | 186,6 gr. scories (1 culot) | 1,3 gr. scories |
| 2816 | comblement de fossé | 13,8 gr. scories de foyer | 4 déchets (chutes) ; 955,4 gr. scories (1 culot) | 1 fragment de creuset (5,2 gr.) ; 9,1 gr. scories |
| 2817 | comblement de fossé | | 87,8 gr. scories | 9,3 gr. scories |
| 2818 | espace de circulation, voirie | 1 cupule en émail (0,5 gr.) ; 5,5 gr. scories de foyer | 21 déchets ; 2214,6 gr. scories (4 culots) | |
| 2819 | couche de destruction CC19 | 19,5 gr. scories de foyer | 3 déchets ; 101,2 gr. de scories | 5 fragments de creuset (36 gr.) ; 44,2 gr. scories |
| 2820 | foyer | | 18,2 gr. scories | |
| 2821 | foyer | | 13,8 gr. scories | |
| 2823 | couche d'occupation | 3 fragments d'émail (inf. à 0,1 gr.) | 33,2 gr. scories | |
| 2824 | couche d'occupation | | 1 déchet ; 170,7 gr. scories | |
| 2825 | tranchée 19e | | 1 déchet ; 6,8 gr. scories | |
| 2830 | sondage voie | | 8 déchets ; 1088,8 gr. scories | |
| 2842 | sondage voie | 3 castines (30,8 gr.) ; 19 fragments de paroi ; 306,8 gr. scories de foyer | 10 déchets ; 9694,4 gr. scories (6 culots + 1 fond de foyer) | 1 fragment de creuset ; 10,7 gr. scories |
| 2843 | comblement de fosse CC19bis | | 1 déchet ; 29,2 gr. scories | 2,1 gr. scories |
| 2845 | comblement trou de poteau CC19bis | | 49,9 gr. scories | |
| 2847 | remblai de sol | | 3,2 gr. scories | |
| 2851 | remblai de sol CC19bis | 1 fragment paroi | 2 déchets ; 612,5 gr. scories | 1 fragment de creuset ; 33,1 gr. scories |
| 2854 | couche d'occupation | 9,3 gr. scories de foyer | 164,3 gr. scories | |
| 2860 | couche d'occupation | 3 fragments d'émail (0,2 gr.) | 173,6 gr. scories | |
| 2862 | remblai | | 25,2 gr. scories | |
| 2867 | comblement sablière | | 30,4 gr. scories | |
| 2869 | couche charbonneuse / sablière | | 85,5 gr. scories | |
| 2870 | remblai de sol | fond de pot contenant des conpressions de fer | | |
| 2871 | remblai | | 73,2 gr. scories | |
| 2872 | couche de destruction | | 1 déchet ; 133,2 gr. scories | |
| 2874 | nettoyage | | 32,5 gr. scories | |
| 2879 | comblement trou de poteau | | 102 gr. scories | |
| 2883 | comblement fosse | 4 fragments paroi (28,9 gr.) ; 6,4 gr. scories de foyer | 3 déchets ; 100,1 gr. de scories | |
| 2898 | comblement fosse | | 7,6 gr. scories | |
| 2899 | comblement fosse | | 197,2 gr. scories | |
| 2911 | comblement trou de poteau | | | 11,2 gr. scories |
| 2932 | foyer | 10,7 gr. scories de foyer | 218,3 gr. de battitures | |

PCMIFIN et les quelques types mis en évidence appartiennent à la première catégorie (E-, P4a, P18a, P-).

Toutes les catégories de céramiques à revêtement micacé sont présentes. Elles regroupent une M5b en MICACFIN ainsi qu'une M4 et un pied de marmite tripode en MICACMIFIN. Les grossières micacées sont représentées par un P19, un P19c et un P24b.

Les autres céramiques grossières, nettement minoritaires par rapport aux céramiques fines, ne comprennent qu'une E1a, un P23 et un couvercle de type indéterminé.

Le faciès chronologique très homogène de cet ensemble peut être attribué à LT D2b par la présence de la CAMPC, des présigillées et de la PARFINB. À noter que les états supérieurs de la « Case du Doreur » ont été attribués à la période augustéenne (Rapport 2007, p. 103).

CC19 bis

UF [2851] : remblai d'installation de sol

L'ensemble comporte 72 tessons pour un NMI de 19. Les amphores comprennent 199 restes pour un NMI de 3.

La céramique d'importation est absente de cet ensemble. Les céramiques fines sont représentées par des fragments de cruches, de la pâte claire engobée et de la céramique PEINTA (Bt1c) et PEINTB (T1c) très certainement résiduelles. Les céramiques fines à pâte sombre comprennent des PGFINH, des PGFINTN et des PGFINLF (B7a, var. P7).

L'ensemble est complété par des céramiques mi-fines à revêtement micacé (P3b) et à pâte grise, ainsi que toutes les catégories de céramiques grossières (P5b, P26).

La terra nigra permet de donner un *terminus post quem* aux alentours de 70 av. J.-C. Le faciès de l'ensemble est attribuable à LT D2. La cave CC 19 bis avait été attribuée à la période augustéenne en 2007 (Rapport 2007, p. 105).

Espace de circulation (voirie)

UF [2818] (*ill. 15 et 16, n° 1 à 19*)

L'ensemble du mobilier représente 266 frag-

ments de céramique pour un NMI de 60 et 712 fragments d'amphores pour un NMI de 7.

Le mobilier importé regroupe des parois fines A et C (Mayet 2) et une Ha. 1 en sigillée qui donne un terminus post quem de 30 av. n. è. à cet ensemble.

Les céramiques fines à pâte claire sont représentées par une A13 en EIRA, des fragments de cruche, un P- en pâte claire indéterminée et un B6b en PCENGOB.

Parmi les céramiques fines à pâte sombre, les PGFINLF sont largement majoritaires et comprennent de très nombreux types (A2a, A4a, E1b, M5a?, B4a, B6b, B18a, P1b?, P15, Bt2, Bt4). Cette catégorie comprend également de la terra nigra, de la PGFINH dont une imitation de gobelet à décor de palmettes habituellement en PARFINB et de la PSFINB, probablement résiduelle.

Les céramiques mi-fines sont bien représentées, en particulier les MICACMIFIN (M6a, M6b, M8a, P5b, Cv3) et les PGMIFIN (E8a var., B1, M6a, P19d).

Les céramiques grossières à revêtement micacé ne sont représentées que par des P19b et la PCGROS-CN uniquement par des panses.

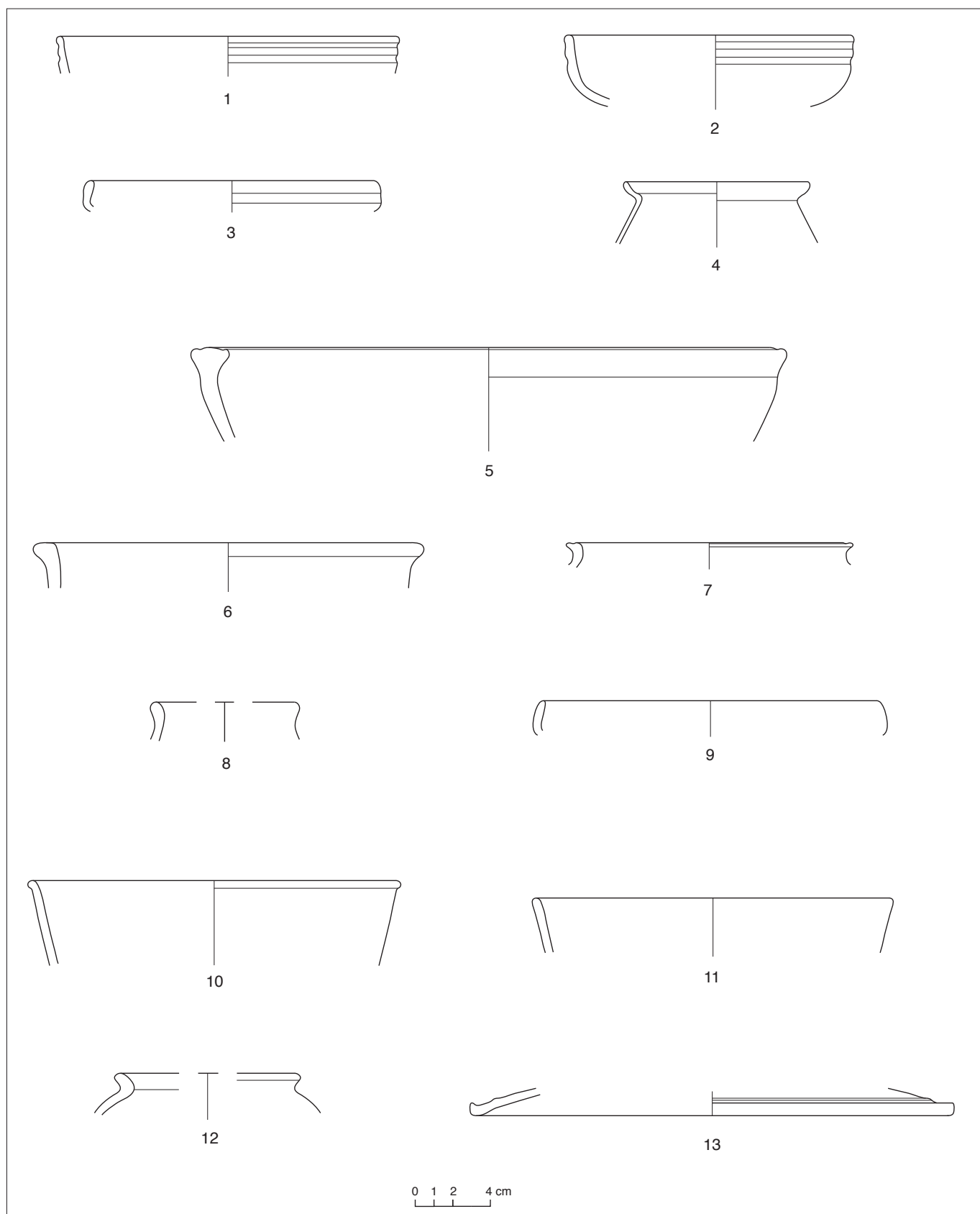
Les PCGROS et PSGROS comprennent des écuelles (E1a, E4a) et des pots (P16, P24a, P24b, P25a). Un fragment de PCGROS présentant des perforations volontaires a également été recueilli dans cette UF

L'ensemble du faciès peut être attribué à la période augustéenne bien qu'il présente quelques éléments résiduels.

Niveau de circulation (voirie)

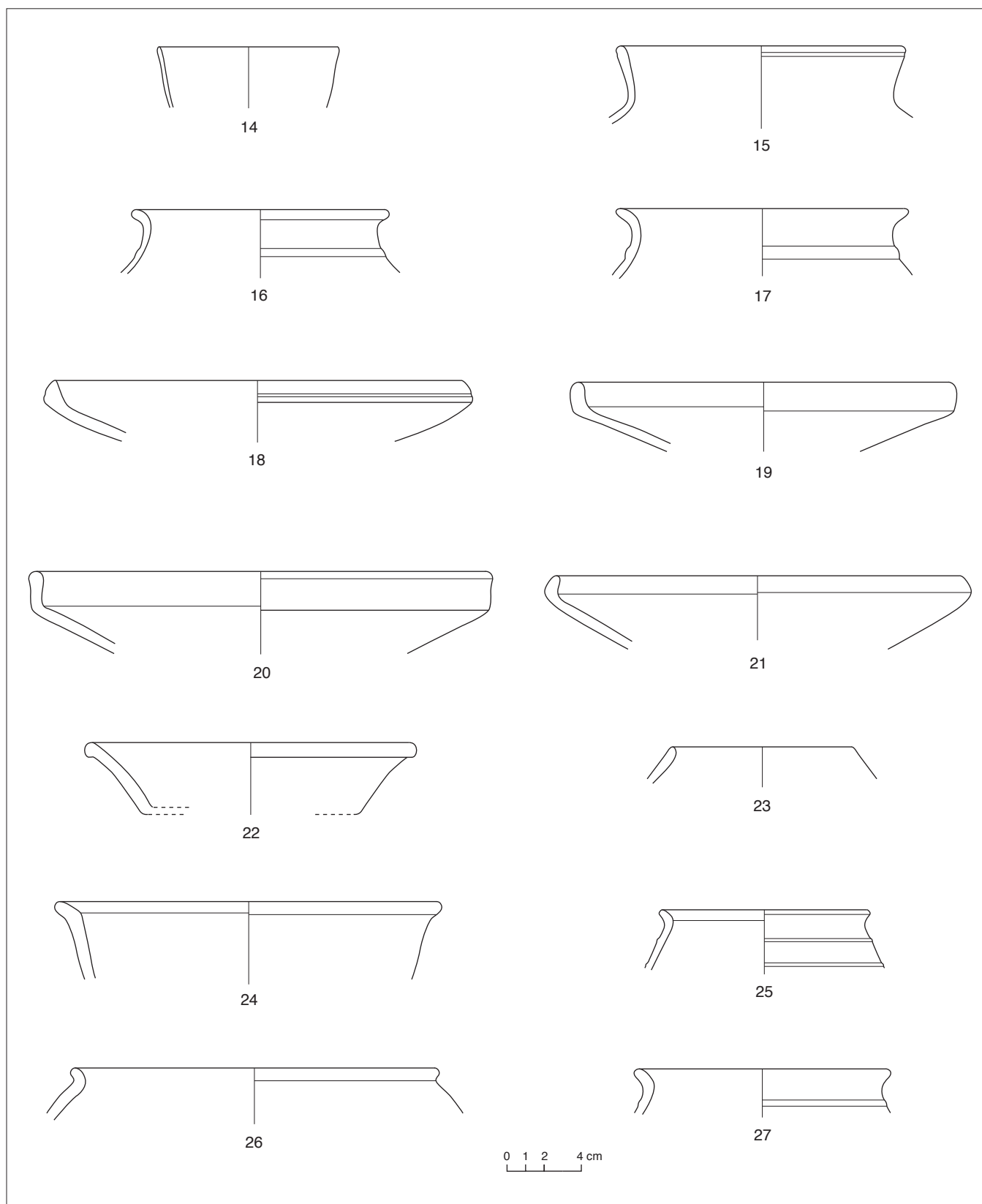
UF [2810]

Cet ensemble peu homogène est constitué de 81 tessons de céramique pour un NMI de 21. Les restes d'amphores sont au nombre de 188 pour un NMI de 5. Les importations se répartissent entre une campagnienne A et un Conspectus 1 en sigillée qui donne un terminus post quem de 50-40 av. J.-C. à l'ensemble. Les céramiques d'influence méditerranéenne ne regroupent que des fragments de cruche. Certaines catégories comme les PEINTA, PEINTB et les PSFINA semblent résiduelles. Les céramiques fines sont complétées par des occurrences à pâte grise homogène et des lissées fumigées (A2b, E1a). Les PGMIFIN et PCMIFIN ne sont figurées que par des couvercles. L'ensemble comprend également des céramiques grossières à couverture noire, de la céramique à revêtement micacé type Besançon et de la PCGROS (E1a, P-).



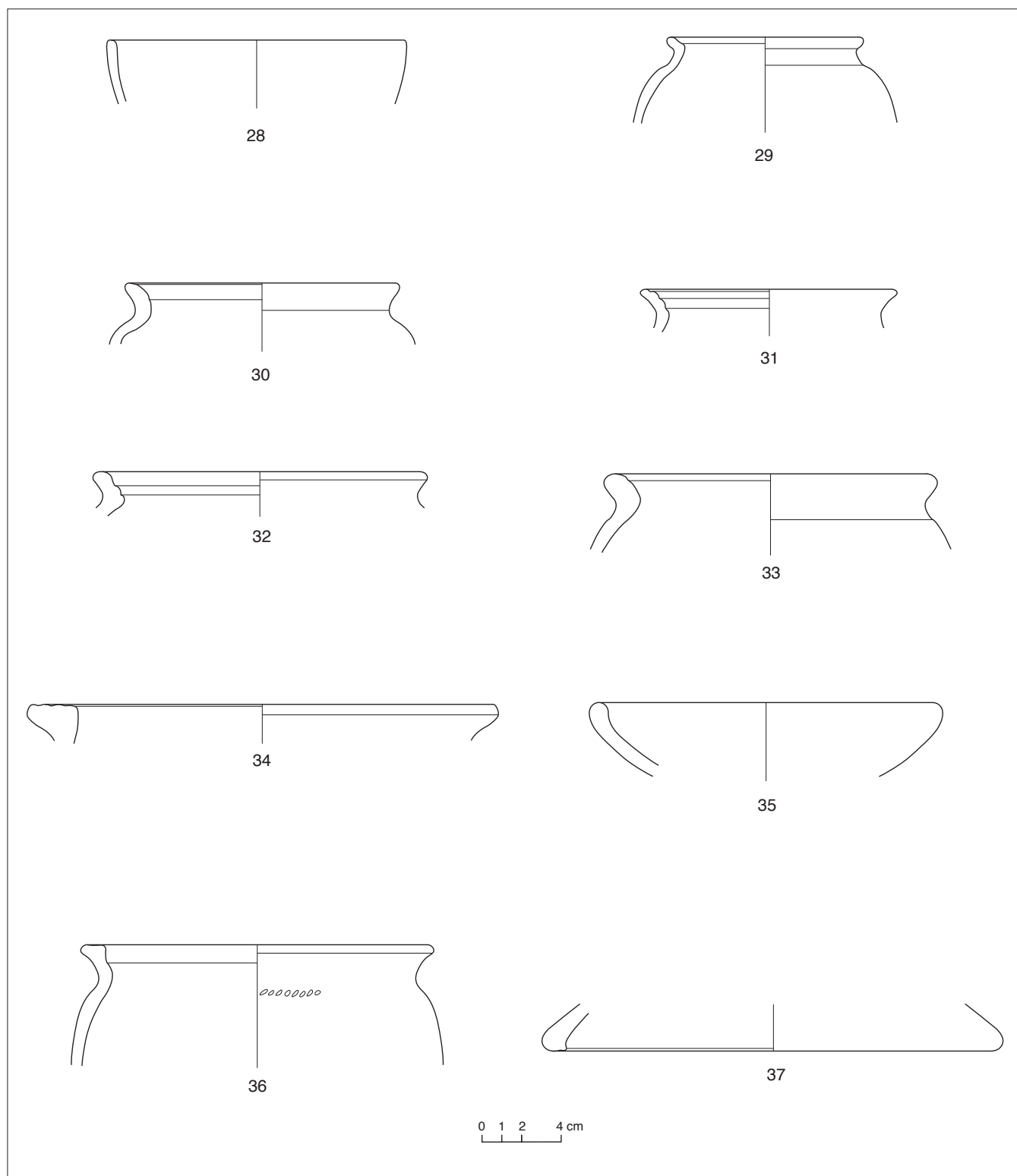
12. Bibracte, Mont Beuvray. La Côte Chaudron. Planche I

UF [2819]: 1. B2008.32.2819.13.CAMPB – Lamb.1; 2. B2008.32.2819.15.CAMPB? – Lamb.1; 3. B2008.32.2819.20.CAMPB – Lamb.7; 4. B2008.32.2819.21.PARFINB – G8a; 5. B2008.32.2819.24.MICACMIFIN – E9; 6. B2008.32.2819.25.MICACMIFIN – M4; 7. B2008.32.2819.28.MICACMIFIN – P4b; 8. B2008.32.2819.26.PEINTA? – Bt1; 9. B2008.32.2819.19.PRETS – Lamb.5/7; 10. B2008.32.2819.16.PRETS – Lamb.31; 11. B2008.32.2819.17.PRETS – Lamb.31; 12. B2008.32.2819.43.PCENGOB – Var. P1b; 13. B2008.32.2819.27.PCIT – Cv-



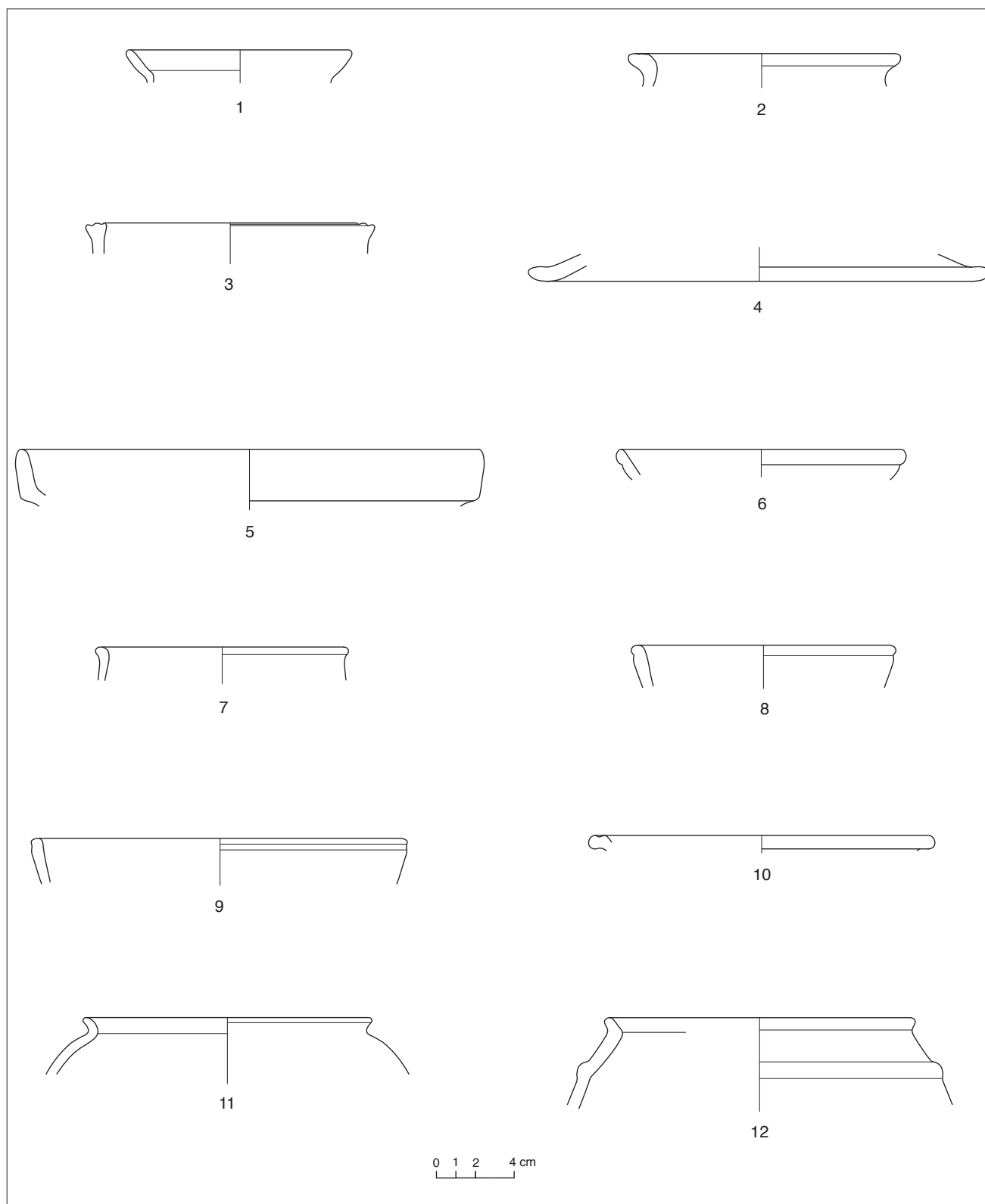
13. Bibracte, Mont Beuvray. La Côme Chaudron. Planche II

UF [2819]: 14. B2008.32.2819.29.PGFINH – Var. C2; 15. B2008.32.2819.32.PGFINH – P; 16. B2008.32.2819.30.PGFINH – Bt4; 17. B2008.32.2819.31.PGFINH – Bt4;
 18. B2008.32.2819.37.PGFINLF – A1b; 19. B2008.32.2819.36.PGFINLF – A1d; 20. B2008.32.2819.41.PGFINLF – A; 21. B2008.32.2819.35.PGFINLF – E1b; 22. B2008.32.2819.38.
 PGFINLF – C6a; 23. B2008.32.2819.39.PGFINLF – B3; 24. B2008.32.2819.40.PGFINLF – Var. B6c; 25. B2008.32.2819.34.PGFINLF – G13; 26. B2008.32.2819.42.PGFINLF – T, P-;
 27. B2008.32.2819.33.PGFINLF – P14.



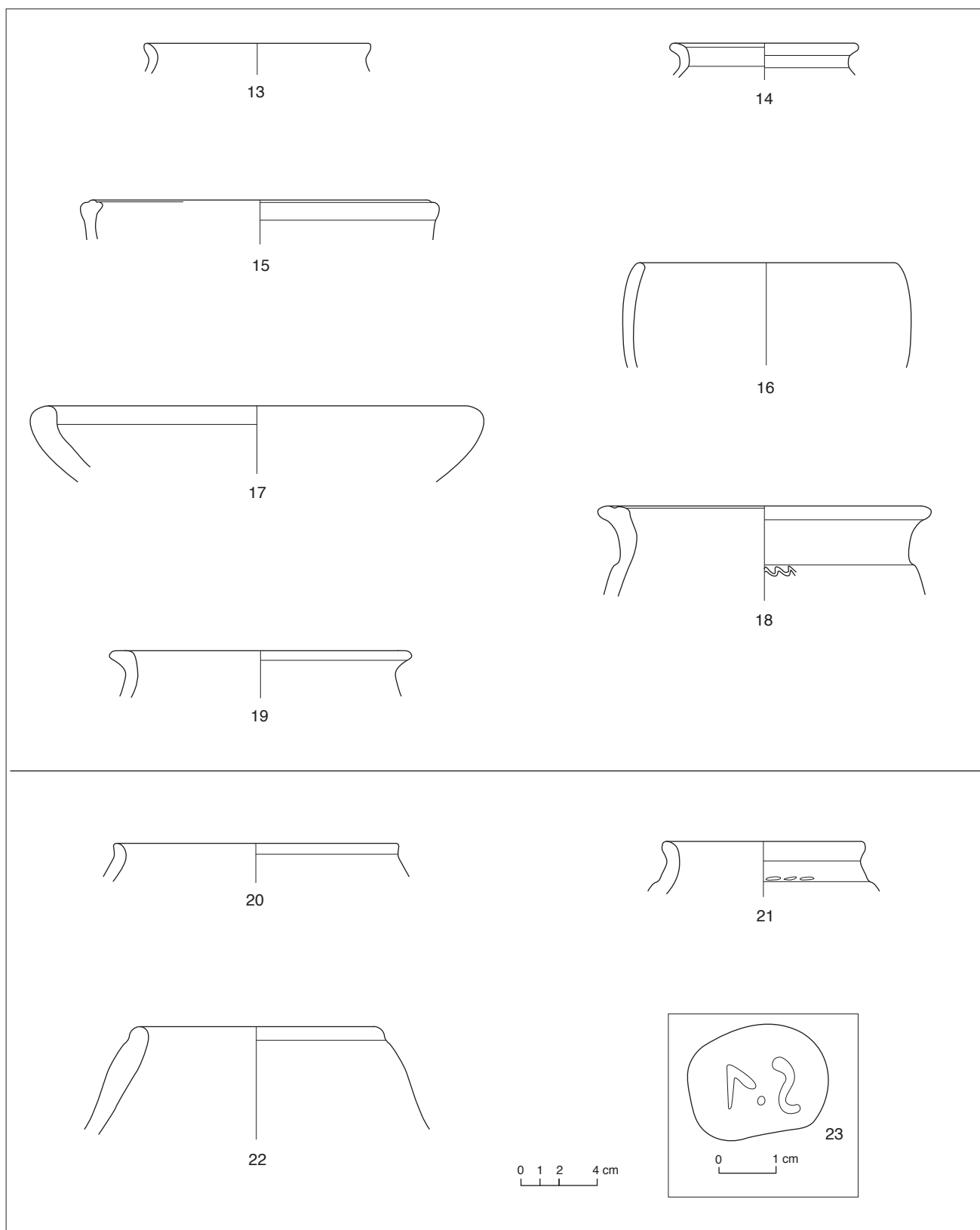
14. Bibracte, Mont Beuvray. La Côme Chaudron. Planche III

UF [2819]: 28. B2008.32.2819.47.PGMIFIN – E-, P-; 29. B2008.32.2819.45.PGMIFIN – P4a; 30. B2008.32.2819.46.PGMIFIN – P18a; 31. B2008.32.2819.48.PGMIFIN P-; 32. B2008.32.2819.50.MICACB – P19c; 33. B2008.32.2819.51.MICACG – P19; 34. B2008.32.2819.49.MICACG – P24b; 35. B2008.32.2819.52.PSGROS – E1a; 36. B2008.32.2819.53.PSGROS – P23; 37. B2008.32.2819.54.PSGROS – Cv-



15. Bibracte, Mont Beuvray. La Côme Chaudron. Planche IV

UF [2818]: 1. B2008.32.2818.4.PARFINC – Mayet II; 2. B2008.32.2818.22.MICACMIFIN – M6b; 3. B2008.32.2818.19.MICACMIFIN – M8a; 4. B2008.32.2818.7.MICACMIFIN – Cv3; 5. B2008.32.2818.9.PGFINLF – A2a; 6. B2008.32.2818.18.PGFINLF – A4a; 7. B2008.32.2818.14.PGFINLF – B4a; 8. B2008.32.2818.8.PGFINLF – B18a; 9. B2008.32.2818.12.PGFINLF – B18a; 10. B2008.32.2818.16.PGFINLF – M5a?; 11. B2008.32.2818.11.PGFINLF – P1b?; 12. B2008.32.2818.10.PGFINLF – P-



Pl. 6. Bibracte, Mont Beuvray. La Côte Chaudron. Planche V

UF [2818]: 13. B2008.32.2818.17.PGFINLF – Bt2; 14. B2008.32.2818.15.PGFINLF – Bt4; 15. B2008.32.2818.29.PGMIFIN – VarE8a; 16. B2008.32.2818.27 – PGMIFIN – B1; 17. B2008.32.2818.26.PCGROS – E1a; 18. B2008.32.2818.25.PCGROS – P24a; 19. B2008.32.2818.23.PCGROS – P24b UF [2842]: 20. B2008.32.2842.21.PCLUSTER – T1b; 21. B2008.32.2842.17.PGMIFIN – P-; 22. B2008.32.2842.18.PSGROS – P-; 23. B2008.32.2842.20.AMPDRI – Timbre

Le faciès chronologique est attribuable à LT D2b en raison de la présence de l'assiette *Conspectus* 1 et de l'absence de tout marqueur clairement augustéen. La stratigraphie indique cependant que ce niveau de circulation se trouve sous le niveau [2818] et il n'est donc pas exclu que cet ensemble appartienne lui aussi au début de la période augustéenne.

Secteur à l'ouest de la voie

UF [2854] : couche d'occupation

Bien que le mobilier de cet ensemble soit peu abondant (19 fragments, NMI = 5), son intérêt chronologique n'est pas négligeable. La céramique fine comprend de la PGFINLF et de la PGFINH qui donne un *terminus post quem* de 70 av. n. è. à cet ensemble. La céramique fine est représentée par de la PCMIFIN et une M6a en MICACMIFIN, type qui n'est pas attesté dans des niveaux antérieurs à la période augustéenne. Le mobilier contient enfin des fragments de céramique sombre grossière.

Le faciès chronologique est probablement augustéen ou légèrement plus ancien.

UF [2883] : remplissage de fosse sous la voie

L'ensemble comprend 17 fragments de céramique pour un NMI de 9. Les amphores totalisent 243 fragments pour un NMI de 8. Le mobilier présent est très semblable à celui de l'ensemble précédent. Il ne comporte que trois catégories supplémentaires : la PCCRU, la PCENGOB et la PCGROS. Le *terminus post quem* de 50 av. n. è. est donné par une M6a en MICACMIFIN.

En l'absence de marqueurs permettant une datation plus précise, nous attribuons provisoirement cet ensemble à la période augustéenne, sans pouvoir exclure une datation légèrement plus haute (LT D2b).

Comblement du fossé

UF [2816]

Le mobilier du fossé contient 83 fragments de céramique pour un NMI de 18 et 80 fragments d'amphores pour un NMI de 2. Les céramiques fines représentent plus de la moitié du *corpus*, comprenant des importations (Lamb.1 en campanienne B-Oïde,

sigillée), des fragments de cruches et de parois fines de type Beuvray, de la pâte claire engobée, de la « *terra nigra* » et de la PGFINLF (A2a). Le mobilier se compose aussi de céramiques mi-fines à revêtement micacé (E1a, P-) et de céramiques grossières à pâte claire et sombre (E8c).

Le *terminus post quem* de l'ensemble est donné par la sigillée italique à 30 av. n. è.

Comblements des trous de poteau ou de fosses au nord de CC18

UF [2885], [2886], [2892], [2897], [2898] et [2899]

De ces UF proviennent 32 fragments de céramique pour un NMI de 13 (Amphores : NR = 128, NMI = 1).

Ces UF regroupent quelques éléments de céramique fine (PCCRU, EIRA, PSFINB et PGFINLF). La majorité des fragments se répartissent entre les mi-fines à pâte grise (M7 var., P12) et à revêtement micacé (M-) et les céramiques grossières MICACB, PCGROS, PCGROSCN, PSGROS, dont le répertoire est constitué essentiellement de pots (P19, P19b, P19c) et d'une marmite M6b.

Le faciès peut être attribué au début de LT D2b d'après les marmites.

Sondage mécanique de la voie

UF [2842]

Le mobilier de cet ensemble (NR = 148, NMI = 40) n'est pas homogène mais comporte néanmoins des éléments très intéressants, notamment d'un point de vue chronologique.

Les importations sont représentées par une assiette en campanienne A, des sigillée (Ha. Ic, Ha. 7b) et de la PARFINC (Mayet 17). L'ensemble présente également les céramiques fines suivantes : un G9 en PARFINB, des cruches (Cr6, Cr8b, Cr8c), de la PEINTA et B, de la PGFINH, de la PGFINLF (A2b, E1b, E10a, B1, T3, Cv1, Cv4a), de la PSFINA dont un jeton portant un graffiti (NO[...]), une anse de pichet catalan et un T1b en PCLUSTR.

Les trois catégories de céramiques mi-fines sont attestées et comprennent un pot de type indéterminé appartenant probablement à LT D1. Les grossières sont également toutes représentées à l'exception des MICACB et comprennent aussi une forme ancienne de tonnelet. Parmi l'important mobilier

amphorique recueilli (NR = 68, NMI = 18), relevons la présence d'un timbre sur Dr1 pour lequel aucun parallèle n'a été trouvé.

Cet ensemble présente du mobilier augustéen (sigillée, Mayet 17, G9...), mais également quelques éléments plus anciens attribuables à LT D1 (*ill. 16*; n° 20 à 23).

Synthèse chronologique et fonctionnelle

Tout comme l'année passée, la quantité réduite de mobilier recueilli dans la plupart des ensembles ne permet pas toujours de proposer une datation précise. Si l'on tente une synthèse à l'échelle du secteur, il est possible de dire que la plupart des structures sont attribuables à LT D2 voire plus précisément à LT D2b et que seul l'espace de circulation (voirie [2818]), ainsi que le comblement du fossé [2816] appartiennent à la période augustéenne. Le sondage mécanique [2842] pratiqué au travers de la voie présente quant à lui des éléments de LT D1. Par ailleurs, l'ensemble correspondant aux états antérieurs à CC19 (« Case du Doreur [2819]») constitue un nouveau contexte clos de référence, particulièrement intéressant dont le faciès très homogène est datable de LT D2b.

SYNTHÈSE ET PERSPECTIVES

La mise en évidence des structures artisanales au-dessous du niveau de la grande voie montre que la situation stratigraphique dans ce secteur, et particulièrement sous la voirie, est beaucoup plus complexe qu'on pouvait le penser. Ces structures semblent attester des premiers stades d'aménagement de l'îlot qui bordait une voie plus étroite. L'élargissement de cette voie a nécessité l'abandon des espaces privés situés sur la terrasse la plus proche de la grande voie, dont les façades ont été déplacées vers l'aval.

Au-dessous de la grande voie, ont été repérées des structures non bouleversées par les fouilles du XIX^e siècle, antérieures à la phase finale d'aménagement de l'îlot. Cette dernière demeure actuellement la phase la mieux conservée et la mieux connue dans le secteur Côme Chaudron.

Bien que les objectifs de la fouille, qui visaient la compréhension de la structure d'un îlot d'habitation aient été atteints, il n'a pas été possible d'étudier l'intégralité des structures pendant la campagne 2008.

Le prolongement des fouilles dans ce secteur par une équipe mixte polono-tchèque sous la direction de T. Bochnak, va permettre de comprendre la totalité des changements dans l'aménagement de l'îlot étudié depuis 2000, et de mettre au jour l'intégralité des structures les plus anciennes repérées dans ce secteur.

| Ensemble | TPQ, donné par: | Faciès |
|-----------------------------------|--------------------------------|--------------------------------|
| Bâtiment antérieur CC 19 Doreur | - | LT D2b |
| CC 19bis | - 70, <i>terra nigra</i> | LT D2 |
| Espace circulation, voirie [2818] | - 30, sigillée | Augustéen |
| Niveau circulation, voirie [2810] | - 50, - 40, <i>Conspetus I</i> | LT D2b |
| Ouest voie, couche d'occupation | - 70, <i>terra nigra</i> | |
| Ouest voie, remplissage fosse | - 40, M6a | LT D2b |
| Comblement fossé [2816] | -30, sigillée | Fin LT D2b ou Augustéen |
| Nord CC 18, TP et fosses | - | LT D2b |
| Sondage mécanique voie: [2842] | - | Hétérogène, augustéen et LT D1 |

I 7. Bibracte, Mont Beuvray. La Côme Chaudron. Synthèse chronologique des structures étudiées en 2008.

| Type | nombre | Poids (g) |
|--------------------------------------|--------------|-----------------|
| autres métaux | 2 | 5,29 |
| base cuivre déchets | 4 | 23,6 |
| base cuivre objets | 31 | 142,8 |
| céramique amphore conservée | 519 | 9370,43 |
| céramique amphore rejetée | 6071 | 366662,48 |
| céramique vaisselle | 2126 | |
| fer battitures | | 218,3 |
| fer clous | 227 | 2415,3 |
| fer déchets | 62 | 644,8 |
| fer objet | 168 | 2147,4 |
| monnaie | 8 | |
| organique autre | 104 | 668 |
| organique bois | 4 | 18,8 |
| organique os et coquille bruts | 1 | 0,1 |
| pierre artisanale | 7 | 6156 |
| pierre autres | 1 | 7,9 |
| prélèvement | | 354,4 |
| scories | 575 | 15321,7 |
| terre cuite architecturale conservée | 43 | 1592,1 |
| terre cuite autre | 48 | 984,1 |
| verre brut ou fondu | 23 | 2 |
| verre récipient | 1 | 0,2 |
| totaux en g | 10025 | 406735,7 |

Annexe : Bibracte, Mont Beuvray, La Côme Chaudron. Inventaire sommaire du mobilier enregistré dans la base de données en 2008.

B- SYNTHÈSE 2006-2008**INTRODUCTION**

Les fouilles dans les secteurs du Champlain et de la Côme Chaudron ont repris en 2000. Ces secteurs ont été les premiers de l'*oppidum* à être documentés par J.-G. Bulliot qui en a révélé le potentiel. D'autre part, les quartiers d'artisans constituent l'une des composantes principales d'un *oppidum*, selon la définition élaborée à partir des fouilles de Bibracte, et constituent à ce titre un domaine d'investigation essentiel pour la compréhension de leur organisation économique, sociale et urbaine. Ces ateliers constituent à ce jour le seul véritable quartier d'artisanat fouillé sur le site, même si d'autres témoignages ont ponctuellement pu être identifiés. L'objectif de départ était de repérer et de comprendre l'organisation spatiale d'un atelier d'artisanat et de ses abords. La large fenêtre exploratoire ouverte dans le secteur du Champlain/Côme-Chaudron (*ill. 1 et 13, rapport annuel*) se justifie par la volonté d'étudier un îlot complet, bordé par des espaces de circulation, mais aussi afin de comparer l'agencement des bâtiments situés de chaque côté de la grande voie qui traverse l'*oppidum* depuis la Porte du Rebut. Ainsi dans un premier temps, l'exploration a concerné la zone du Champlain au nord de

la voie, puis a porté sur le secteur de la Côme-Chaudron, sur le côté sud de la rue.

Les deux secteurs ont fait l'objet d'une première synthèse en 2007-2008 (Guillaumet, Dhennequin 2008, p. 68-77) et une publication de ces deux secteurs est prévue au terme du prochain triennal.

Au terme du programme triennal 2006-2008, les objectifs de fouille ont été atteints et seules quelques précisions restent à apporter à la séquence stratigraphique du Champlain, le reste de la zone ayant été intégralement fouillé. Les principaux objectifs des dernières campagnes de fouilles concernaient donc le secteur de la Côme Chaudron, c'est-à-dire :

- La fouille des abords du bâtiment CC19, afin de circonscrire l'îlot sur ses quatre côtés.
- L'achèvement de la fouille des structures antérieures aux bâtiments en maçonneries, pour en établir une séquence chronologique, et vérifier la présence de sols conservés.
- La fouille de la voirie principale, pour en établir une chronologie et pour vérifier son déplacement éventuel.

LE SECTEUR DE LA CÔME CHAUDRON

Le chantier de la Côme Chaudron ouvert en 2000 concerne un secteur exploré par les fouilles du XIX^e siècle qui avait repéré les nombreuses constructions à vocation artisanale bordant la voie principale de Bibracte. Les fouilles récentes avaient pour objectifs de comprendre l'organisation spatiale d'un atelier et de le replacer dans le cadre de l'îlot auquel il appartient. Il s'agissait également de comprendre l'organisation de ces îlots séparés entre eux par des axes de circulation, et d'appréhender l'urbanisme précoce de Bibracte. Les travaux ont d'abord porté sur les bâtiments en façade de voie : la case dite du Doreur, la maison CC19bis et les autres pièces de l'îlot, et les fouilles ont finalement concerné la grande voie.

Le bâtiment CC19 (*ill. 5, rapport annuel,*)

Dégagé dès 2001, la fouille des trois pièces qui composent ce bâtiment construit en maçonnerie dans sa dernière phase, a été achevée durant ce triennal.

Le bâtiment se compose d'une enfilade de 3 pièces maçonnées orientées perpendiculairement à la grande voie. Plusieurs phases sont visibles sur les plans du XIX^e siècle, ce qui laissait craindre que les niveaux anciens aient été fortement perturbés par les activités archéologiques de J. G. Bulliot. Les opérations récentes, réalisées entre 2000 et 2005 ont montré que les couches archéologiques n'ont pas toutes été touchées par les fouilles du XIX^e siècle.

Du nord au sud, les pièces maçonnées ont été renommées [360], [1890], et [1899].

Pièce [360]

Cette pièce, la plus récente du bâtiment, a fait l'objet de fouilles par J.-G. Bulliot qui rapporte la présence de trous de poteaux qui semblent appartenir à une phase antérieure. Il y voyait une pièce enterrée, qu'il a appelé « Case du Doreur », à laquelle on accède par une trappe, puisqu'aucun accès de plain-pied n'existe. Il s'agit en fait d'une cave ajoutée à l'arrière de l'ensemble [1890]-[1889], avec probablement un accès de plain-pied vers la voie au nord. Le comblement de cette cave est un remblai de fouilles anciennes, et les niveaux atteints sous ce remblai correspondent aux plans établis par J. G. Bulliot.

L'état le plus récent

La maçonnerie de cette cave, constituée des murs [149], [150=2877], et [151], correspond à cette phase. Les murs orientaux et occidentaux ont été adossés au mur septentrional de la pièce [1890]. À l'intérieur de la pièce, aucune couche d'occupation n'a pu être mise en relation avec la maçonnerie, mais les niveaux antérieurs, mentionnés par J.-G. Bulliot, ont été retrouvés et replacés sur un plan.

Les structures anciennes sous la « case du Doreur » pièce [360]

Ces structures, découvertes en 2002 (Rapport 2002, p.127, plan 8, 1), sont trois trous de poteaux, renommés [325], [326], [327], une fosse centrale [2798] et une sablière [2296]=[2869]. Deux autres structures, non mentionnées au XIX^e siècle., ont été repérées dans l'angle nord-est de la pièce : un foyer sur tessons d'amphore [2309]=[2933], similaire aux soles de foyer découvertes depuis 2000 dans le quartier des artisans, ainsi qu'une couche de couleur brune [2299], toutes deux recoupées par la maçonnerie.

Les murs nord [150] et est [151] reposent directement sur un niveau jaune [2798] contenant les restes des structures appartenant à une phase d'occupation plus ancienne. Le mur occidental [149] a été entièrement démonté, afin de retrouver d'éventuelles structures et étendre les recherches vers l'ouest où des trous de poteaux sont mentionnés par J.-G. Bulliot.

L'espace entre les pièces CC 19 et CC 19bis a été dégagé contre les murs sud et est de CC19 bis et dans la continuité des trous de poteaux antérieurs à la Case du Doreur. Le remblai qui sépare ces

deux pièces a été fouillé en partie par J.-G. Bulliot (tranchée [2742]). La partie en place de ce remblai semble avoir été assez peu remaniée aux périodes antiques et son remplissage a livré un mobilier dont l'horizon chronologique se situe vers la fin de LT D2a, ce qui constitue un bon indice de datation pour les états les plus anciens de ce secteur.

Déjà relevés par J.-G. Bulliot, une série de trous de poteaux rectangulaires [2879], [2909] et [2909] dans la partie septentrionale; [2881] et [2902] dans la partie orientale; [2906] et [2911] dans la partie méridionale, ont été remis au jour. Ces trous sont disposés régulièrement et présentent encore les pierres ayant servi au calage des poteaux. Leur profondeur est remarquable, puisque celle des creusements septentrionaux et orientaux atteint 0,40 m et même 0,50 m pour les trous méridionaux. La rangée méridionale correspond parfaitement aux autres trous de poteaux découverts lors des campagnes précédentes: [2807], [325], [326] et [327].

Dans l'espace délimité par les trous de poteau, une petite fosse allongée [2913]-[2914], a été repérée sous le mur ouest de la pièce [360]. Il s'agit vraisemblablement du reste d'une sablière qui divisait la pièce. À l'intérieur, les lambeaux d'une couche de destruction peuvent être associés au dernier état du bâtiment. Il s'agit d'une vaste poche de couleur noire située à proximité des poteaux septentrionaux, contenant des charbons de bois, de la terre orange brûlée. Cette partie de l'îlot, construit sur poteaux, semble avoir été déjà détruite avant la construction des pièces rectangulaires en maçonnerie (CC19 et CC19bis). Ces dernières ne reprennent d'ailleurs pas le plan des constructions antérieures.

Dans la partie septentrionale de la même pièce a été dégagée une couche de destruction [2819] dont la partie ouest a été perturbée par les fouilles XIX^e siècle (*ill. 2 et 3, rapport annuel*). Cette couche s'appuie contre le talus que forme le sol géologique. Elle est composée d'argile parfois rubéfiée, de cendres et de charbons du bois, et a livré un très riche matériel archéologique : un couteau en fer, un ressort de fibule, un anneau à nodosités en alliage cuivreux, deux monnaies, une pièce de harnachement à extrémité émaillée ainsi qu'un fragment d'un fil en or creux, courbé et décoré, qui pourrait être un fragment de boucle d'oreille. Cette couche a aussi livré des scories, des fragments de creusets, des fragments de meules rotatives et des tessons d'amphores. Parmi ce matériel remarquable, on signalera la découverte de la partie inférieure d'une amphore remplie d'os animaux non brûlés. Cette découverte est à mettre en relation avec celle du dépôt d'amphores mis au jour

à proximité en 2007 (Rapport 2007, p. 96, p. 99 ; Ill. 12). Il est possible que ce type de dépôt soit les « sépultures » que J.-G. Bulliot mentionne dans le quartier des artisans à Bibracte. La couche de destruction, scellée par l'installation du bâtiment maçonné, présente un ensemble clos daté de LT D2b.

Une zone située au nord du mur septentrional [2877] de la pièce CC 19 a été dégagée. Après le retrait des remblais de la fouille de J.-G. Bulliot, deux couches de destruction ([2873] : couche inférieure) et [2872] : couche supérieure) conservées en place ont été mises au jour. Des fragments de bois brûlé ont été prélevés dans ces strates.

À l'est de la pièce [360] un alignement de pierres [2792] a été dégagé à une distance d'environ un mètre du parement intérieur du mur [151]. Il avait déjà été dessiné par J.-G. Bulliot sous la forme d'un « revêtement en pierres » (Guillaumet, 1996, plan 18). Long d'environ trois mètres, il n'est conservé qu'une seule assise et les pierres ne sont parementées que du côté occidental. Vers l'est, il semble s'appuyer contre le sol naturel [2795]. Plus au sud, sa disparition est probablement liée à l'érosion. Son altitude et son orientation, exactement parallèle au mur [151], permettent de le considérer comme faisant partie du même état que celui de la cave maçonnée. Il s'agit vraisemblablement de l'aménagement d'un drain qui est le pendant de celui qui avait été repéré par J.-G. Bulliot dans ses tranchées exploratoires (Bulliot, 1899, p. 158) de l'autre côté du bâtiment. La datation de cet état à la période augustéenne est assurée depuis les fouilles de 2001 et de 2002 (Rapport 2001, p. 125, 127 ; Rapport 2002, p. 136-137).

La pièce [1890]

La fouille a été particulièrement attentive à la technique d'édification de la structure en bois, constituée à l'est et à l'ouest par une rangée de sept trous de poteau, et au nord par la combinaison de sept trous de poteaux et d'une sablière (Rapport 2006, p. 106, ill. 2).

La paroi occidentale a été installée dans une tranchée de fondation [2555] et les poteaux sont calés au moyen de grosses pierres. La tranchée a ensuite été rebouchée avec le même matériau dur et compact issu de son creusement.

Une tranchée de fondation identique [2728] a été identifiée pour la paroi orientale de la pièce. Située dans un secteur plus érodé et directement sur le sol géologique, elle apparaît moins profonde et elle ne contient pas systématiquement de calages de pierres pour les poteaux, notamment dans sa partie

méridionale.

La paroi septentrionale de la pièce [1890] est caractérisée par deux types de structures dont la contemporanéité reste incertaine. Les sept poteaux qui composent cette paroi et la sablière [2655] ont également été installés dans une tranchée de fondation, apparemment creusée dans le substrat naturel. Sa profondeur actuelle atteint environ 0,40 m et sa largeur 0,70 m. Les poteaux ont été implantés, puis la tranchée a été comblée dans sa partie inférieure et enfin la sablière a été posée.

La pièce [1889]

Le plan de cette pièce sur poteaux, établi en 2005 (Rapport 2005), a pu être complété et la fouille de l'ensemble des structures a été réalisée. Comme pour le reste du bâtiment une attention particulière a été portée sur les techniques de construction.

La paroi nord a été implantée dans une tranchée de fondation [2777] creusée profondément dans le sol naturel. Les poteaux ont été plaqués contre le bord sud et calés sur les trois autres côtés au moyen de grosses pierres. Les poteaux corniers [1811] et [2005] et le poteau central [1679] de cette paroi sont plus profondément fondés (0,30 à 0,40 cm de plus) que les poteaux intermédiaires [1681] et [1677]. Ils se situent en vis-à-vis des trois poteaux de la paroi sud [1847], [1615] et [1710] et jouent un rôle identique dans le soutien du plafond de cette pièce.

La paroi occidentale, composée de six trous de poteau qui correspondent parfaitement aux six trous de poteau de la paroi orientale. La cloison [2188] en terre identifiée en 2005, a pu être suivie entre les trous de poteau [1811], [1681] et [1679]. Un prélèvement a été effectué pour déterminer la nature exacte de celle-ci.

Un niveau de sol noir [2035]=[2257], qui a fonctionné avec ces structures, a été fouillé. Cette couche charbonneuse a livré quelques témoins du travail du bronze (plaques rivetées, déchets, scories). Elle repose sur un niveau de sol plus ancien, constitué d'une couche brun clair [2370] creusée de nombreuses structures fossoyées. À la surface de ce niveau, quelques traces de feu et des fonds de foyers circulaires étaient bien visibles [2357], [2365], [2367], [2368], [2380] et [2415]. Les preuves du travail de forge (battitures) ont été découvertes dans le fond de deux fosses [2442] et [2414] qui ont ensuite été remplies de terre caillouteuse et soigneusement aplanies (comme tous les creuse-

ments qui ont affecté ce niveau) à la fin de la période d'utilisation. Les battitures retrouvées dans la fosse [2442], disposées de façon parfaitement rectangulaire, laissent penser qu'elles étaient dans un contenant en bois (caisse ?).

On peut trouver quelques parallèles dans l'organisation de cet atelier avec les observations effectuées l'an dernier dans la pièce [1890]. Deux structures surcreusées de forme allongée contenant un remplissage de couleur noire contenant de nombreuses battitures. Deux petites fosses circulaires rubéfiées d'un diamètre d'environ 0,30 m y avaient également été observés (Rapport 2005).

Une quarantaine des trous de piquet ont également été trouvés. Leur diamètre varie de 4 à 7 cm et certains d'entre eux sont relativement profonds (0,34 m de profondeur maximale). Ils se concentrent surtout dans la moitié nord de la pièce et constituent selon toute vraisemblance, les restes d'un aménagement intérieur. Les trous de piquet ne sont pas tous contemporains avec l'utilisation de ce premier état d'atelier, puisque quelques-uns étaient implantés dans le comblement des fosses.

Une construction installée sur quatre supports/poteaux, dont les négatifs des trous [2419], [2439], [2280] et [2616] sont tous de même dimensions (11x12 cm), calés avec les pierres a pu être identifiée. Il pourrait s'agir d'un établi.

Sous la couche brune [2370] se trouve le sol géologique [2793], déjà visible dans le fond d'une tranchée du XIX^e siècle ; cette couche jouait le rôle de remblai de nivellement destiné à compenser la pente naturelle du terrain.

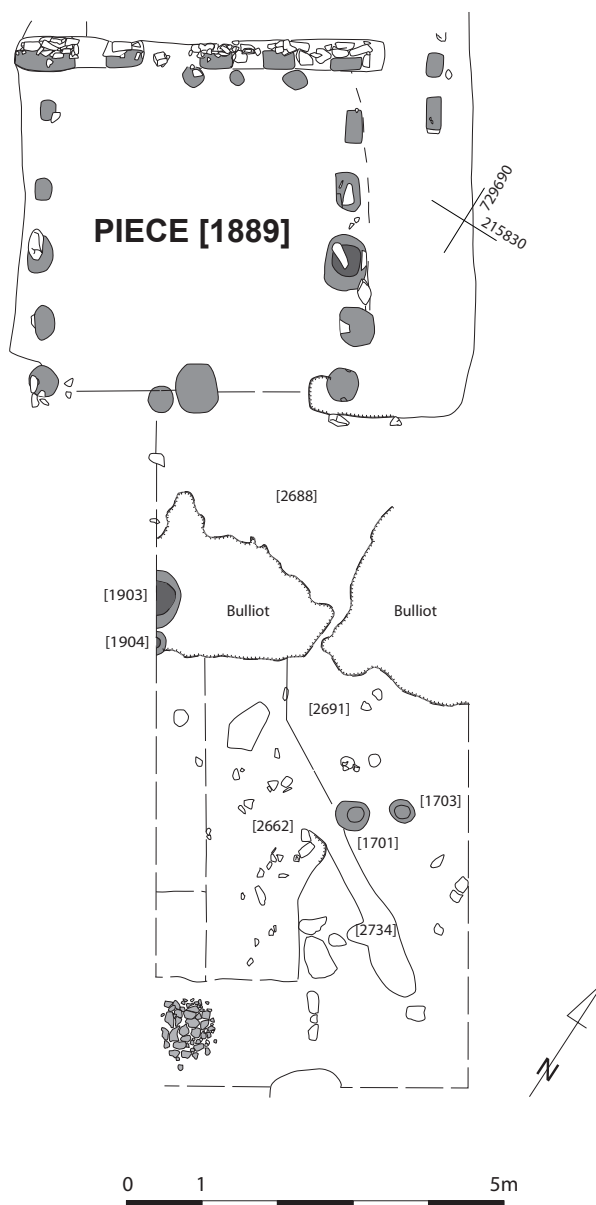
Contrairement à l'hypothèse formulée en 2005, la fouille a montré que la tranchée de construction supposée pour l'implantation des poteaux [2037], [1723], [1631] et [1710] est en fait une partie de la couche de destruction de l'atelier. L'exploration de la paroi orientale a révélé que les poteaux [2574], [2608], [2610], [2612] et [2614] avaient été implantés dans des fosses circulaires plus grandes et non par l'usage d'une tranchée de fondation. Une lampe à grenetis dont la datation est trop large pour être utile ici, a été retrouvée entre les trous de poteau [1710] et [1631] sur les restes de la couche carbonneuse [2035]=[2257].

L'espace au sud et la fin de la terrasse

(Rapport 2006 : 110, ill. 5)

Situé directement au sud de la pièce [1889], il est constitué actuellement d'un premier remblai brun sombre [2662]=[2303], dont l'étendue dépas-

se au sud et à l'est les limites de la fouille (ill. 1). À sa surface, se distinguent deux concentrations de pierres [2429] et [2551], ainsi qu'un foyer construit sur sole d'amphores située près du bord de la terrasse. Il n'est pour l'instant associé à aucun bâtiment. Sa position pourrait suggérer un lien avec des structures situées en contrebas. Le remblai [2662=2303] contenait une quantité relativement importante de mobilier plutôt ancien (LT D2), ainsi qu'un madrier en bois [2734]. Il recouvre une couche jaune assez compacte contenant des pierres [2691=2428], dont la position stratigraphique est équivalente au remblai [2688] qui se trouve de l'autre côté d'une vaste tranchée du XIX^e siècle.



1. Bibracte, Mont Beuvray. La Côme Chaudron. Structures au sud de la pièce 1889

Afin de mieux comprendre la raison de la présence de ces deux remblais dans ce secteur, un sondage dans la pièce [1889] a été pratiqué dans le prolongement (vers le sud) de la tranchée Bulliot. La pente naturelle du terrain [2793] a ainsi pu être observée. Plusieurs remblais successifs [2795], [2794], [2796], [2691] et [2688], dont la hauteur totale dépasse un mètre en limite sud du sondage, ont permis de compenser la pente et niveler le sol à l'altitude de la pièce [1889].

L'ensemble CC19bis : pièce CC19bis et pièce [1977] (ill. 1 et 8 rapport annuel)

La pièce CC19bis

Les murs de la « maison CC 19bis » de J.-G. Bulliot n'avaient pas été complètement identifiés lors des fouilles de 2000-2001 pour des raisons de sécurité (Rapport 2001, p. 121). Grâce à l'extension de l'emprise de la fouille, ses limites ont finalement pu être reprécisées (ill. 4). Le mur nord, qui s'appuyait contre la grande voie, était presque complètement détruit, mais sa position peut être restituée sans difficulté. Le mur occidental s'appuyait contre le dernier état de la voie secondaire [2708=539] perpendiculaire à la voie principale, déjà mise au jour en 2000 (Rapport 2000, p. 104, plan 13).

Le comblement de cette pièce a livré un mobilier caractéristique de l'état le plus récent de ce secteur, c'est-à-dire de la période augustéenne tardive. Il semble qu'elle ait été construite après la destruction de l'atelier [1977], datable de la période augustéenne, tout en respectant exactement la limite de l'îlot.

Il faut enfin signaler plusieurs erreurs dans le plan de J.-G. Bulliot puisque la cave CC 19bis est revêtue de pierres et qu'elle n'est pas mitoyenne de la « case d'émailleur » ou pièce [1977] qui est érigée en terre et bois et non en pierres. Il faut noter aussi qu'il mentionne un seuil de 2 m de large ouvert à l'est, alors que la fouille montre un soubassement de seuil ouvert vers le sud.

Lors de la campagne 2008, les murs sud et est de la pièce CC 19bis ont été démontés. À l'intérieur de la pièce et appartenant à des phases antérieures au bâtiment maçonné, un trou de poteau central [2850], une fosse à section hémisphérique dans la partie sud-est [2844], et des structures rappelant des trous de piquet/petit poteau [2846] et [2850] ont été dégagés. Dans la partie centrale, un surcreusement [2847], localisée autour du trou de poteau

[2850], présente un comblement argileux grisâtre recouvert par une couche jaune contenant du gravier qui peut vraisemblablement être interprété comme une couche de préparation à la pose d'un sol.

Une couche d'occupation [2851] datée de LT D2 recouvre une couche de destruction antérieure visible sous la forme de lambeaux noirs sur le fond géologique de couleur jaune.

La présence d'une seconde sablière à l'est, parallèle à la première, ainsi qu'un trou de poteau en limite nord-est du sondage, laissent penser que la limite de la pièce se situerait quelques dizaines de centimètres au nord, sous la bande de sécurité laissée entre cette partie du sondage et la voie.

La pièce [1977]

Cet espace, immédiatement au sud de CC19 bis, a fait l'objet de recherches lors du triennal précédent 2003-2005; sa fouille a été complétée en 2006 et quelques précisions ont pu être apportées. La partie nord est de la pièce [1977] a livré une structure [2267], de couleur foncée, située entre les poteaux [2045] et [2047]. Il s'agit d'un creusement qui englobe les deux trous de poteaux. Son remplissage a livré un petit poids en plomb. Le long de la façade nord-ouest, un nettoyage de surface a livré un objet en bronze, certainement un autre poids. Un sondage, effectué dans le centre de la pièce, a confirmé l'absence de structures plus anciennes.

Les espaces vides

La zone située au sud et au sud-ouest de la pièce [1977] a été fouillée en 2006. L'espace situé directement au sud de [1977], entre la sablière [1997] et les deux grosses pierres distantes d'environ 1 m/1,5 m de la sablière, a également été sondé [2265]. Quelques fragments d'amphores y ont été découverts. Le dégagement complet des deux pierres a montré qu'elles ne présentent aucune trace de travail. Le quart sud-ouest du sondage a également été exploré. Cette zone a livré une épaisse couche de remblais [2303] contenant des cailloux, des petits fragments d'émail, et de la céramique. Au-dessous de cette couche se trouvait un autre remblai [2485] caractérisé par une quantité importante de mobilier du même type. Il faut encore une fois noter l'absence totale de structures en creux caractéristiques d'espaces aménagés ou construits. Les observations de J.-G. Bulliot dans cette zone sont donc confirmées.

Il existe un large espace ouvert, dont le sol est constitué d'une succession de couches de remblais riches en mobilier notamment artisanal.

La voirie

La grande voie

Plusieurs opérations ont été menées sur la voirie. Le déplacement vers le nord de la Route Départementale 274 a permis de dégager sur 28 mètres de long le dernier état de la grande voie située à une vingtaine de centimètres sous la route (*ill. 1, rapport annuel*). J.-G. Bulliot avait mentionné un trottoir longeant la voie principale (Bulliot, 1899 p.98-99), mais celui-ci n'a pas pu être véritablement identifié. À la fin de la campagne 2007, deux rangées de trous de poteaux disposés à intervalles réguliers dans sa partie la plus occidentale, ont été mis au jour dans le dernier niveau de roulement. La partie orientale a été profondément perturbée par le creusement [2757] des fouilles anciennes.

Les deux états les plus récents sur lesquels débouche vers le sud, la petite voie secondaire [2708], ont pu être documentés. Le niveau [2810]=[2755], correspondant au dernier état conservé et observé en 2007 a été reconnu et fouillé. Plusieurs lentilles de recharges [2812] et [2814] ont été repérées sur ce niveau. La lentille [2812] était de nature sableuse, tandis que [2816] était plutôt charbonneuse, [2817] contenait du gravier et [2814] avait une texture argilo-sableuse, de couleur brun clair. Ce dernier état de la voie est au moins datable de la fin de la période augustéenne en raison de sa relation avec la cave CC 19bis et sa liaison avec la voie secondaire [2708].

Sous ce dernier niveau de roulement [2810] se trouvent un niveau plus ancien [2818] de voirie, mal conservé, qui ne subsiste que par quelques lambeaux. Bien que le faciès céramique de la voie [2810] soit de LTD2 et celui de [2818] soit augustéen, le remblai le plus récent stratigraphiquement [2810] a certainement été constitué en remaniant des couches plus anciennes.

Sous la grande voie, le long de la limite nord du chantier, est apparu un creusement linéaire plus ancien, comblé par de la pierre concassée, par des graviers et une couche cendro-charbonneuse de surface. Il peut s'agir d'un fossé ou d'un drain (voir infra). Les fouilles précédentes avaient permis de repérer deux autres creusements ayant la même orientation. Le premier (UF [99]) est situé

en limite sud du chantier du Champlain et le second (UF [2604]), documenté en 2006, est sous la route goudronnée actuelle. Ce fossé/drain pourrait être le « trottoir » longeant la voie, mentionné par J.-G. Bulliot et (Bulliot, 1899, p.98-99).

La voie latérale

Une voie secondaire ([2708=39], perpendiculaire à l'axe de la grande voie séparant le Champlain de la Côme Chaudron, a été dégagée dès la première année de fouille (Rapport 2000). Elle constitue la limite occidentale de l'îlot et du bâtiment CC19.

Deux sondages [2261] et [2285] ont été réalisés en 2006, afin de documenter l'espace situé directement à l'ouest de l'atelier [1977]. L'absence totale de structures en creux atteste de l'existence d'un espace vide. Cet espace, qui est probablement un espace de circulation est constitué d'un remblai de sol géologique rapporté. Ce chemin est perpendiculaire à l'axe principal de la voie et longe la paroi occidentale du bâtiment. Du côté ouest de cette voie secondaire, un autre sondage a permis de retrouver les traces ténues du bâtiment suivant anciennement découvert par J.-G. Bulliot. Il ne s'agit que de deux trous de poteaux [2517] et [2519] très perturbés par une tranchée du XIX^e siècle [2521]. Toutefois, cette observation est essentielle, puisqu'elle permet d'évaluer la largeur du chemin à environ 3,2 m - 3,3 m.

Des structures antérieures à la voirie

À l'ouest

Dans la partie occidentale du secteur, les structures sous le niveau de circulation de la grande voie (*ill. 2, rapport annuel*) ont été fouillées. Des couches de préparation de sol ([2858] et [2859]), des lambeaux de sol [2852=2860], quatre foyers [2853], [2859], [2878], [2926] et différentes « taches » grises, jaunes, rouges et noires contenant des cendres [2854]-[2857], ainsi que des trous de piquet ([2927] et [2928]) ont été dégagés. Une des couches d'occupation [2854] attribuée à cette phase a livré du mobilier céramique daté de l'époque augustéenne ou de peu antérieur.

À proximité des structures précédentes, une structure en creux [2883=2752] située à l'ouest de la ruelle perpendiculaire à la grande voie a été mise au jour. Cette vaste dépression de forme irrégulière et peu profonde, recoupe visiblement le fossé nord.

Elle est comblée par un remplissage marron qui contient de la céramique et une faible quantité de matériel métallique. Le mobilier céramique a livré une datation comprise entre LT D2b et l'époque augustéenne.

À l'entrée de la voirie secondaire descendant vers le sud, deux petites fosses allongées et parallèles, peuvent être interprétées comme des ornières.

Afin de comprendre la construction et les modifications des limites de la voie, un sondage à la pelle mécanique a été effectué dans la partie centrale qui n'a pas été perturbée par les fouilles anciennes. Ce sondage a confirmé l'existence d'autres niveaux d'occupation antérieurs aux derniers états de la voirie. Une quantité considérable du matériel a été recueillie dans la couche [2842] : céramique, objets métalliques, plusieurs scories ainsi qu'un fragment de bleu d'Égypte. Le mobilier céramique donne une datation augustéenne. On notera la présence de mobilier résiduel de LT D1.

La séquence stratigraphique des niveaux antérieurs à la voie a pu être documentée (*ill. 4, rapport annuel*). Sur le sol géologique se trouvent deux remblais [2950] et [2953]. Trois couches d'installation de sols et de niveaux d'occupation: [2952]-[2954]-[2955], [2952]-[2961], [2962]-[2963]-[2997] se succèdent. Ces couches d'occupation semblent aussi liées à des phases d'artisanat, comme en témoigne, non pas le mobilier, mais par le type de sol constitué d'argile rouge rubéfiée ou noircie. Ces couches sont scellées par un remblai hétérogène [2964], sur lequel se succèdent les différentes phases de la voie [2818]-[2810].

Ce remblai a été entaillé par le fossé [2969]. Lors du sondage mécanique, une coupe au travers du fossé a été pratiquée. Il est de profondeur variable: dans la partie occidentale du sondage il atteint 0,40-0,50 m, tandis que dans la partie orientale il atteint 0,70 à 0,80 m. Son comblement se compose de cailloutis, d'une grande quantité de pierres de différente taille et de concrétions métalliques. Ce fossé n'est pas forcément la limite d'une voie antérieure plus réduite, mais peut être un aménagement de drainage sous la grande voie. Ce fossé recoupe toutes les couches d'occupation antérieures.

À l'est : le secteur de CC 18b de la « maison de l'orfèvre » (*ill. 2*)

La principale difficulté rencontrée en 2008 a été la présence d'un épais remblai ([2811]=[2757]) laissé par des fouilles du XIX^e siècle. Ces déblais s'étendent dans le tiers est de la voirie, jusque dans

la partie nord de la cave [360], sur environ 8 mètres de largeur. Le dégagement partiel de cette couche qui a fourni plusieurs fragments de la céramique ainsi que des scories et du mobilier métallique, a été réalisé afin de retrouver d'éventuels niveaux anciens épargnés par les fouilles anciennes, et d'établir les stratigraphies.

Sous cette couche ont pu être identifiés des traces d'occupations qui prennent la forme de trous de poteaux et de fosses [2885] à [2897] (*ill. 1 et 3, rapport annuel*) creusés dans la couche géologique [2941]. Aucune relation stratigraphique ne peut être établie entre ces structures. Bien qu'il ne soit pas certain qu'elles n'aient pas été fouillées au XIX^e siècle ces structures sont datées du début de LT D2b. Sur le bord du creusement des fouilles anciennes, le long de la coupe orientale, se superposent des couches de destruction et d'occupation [2899, 2898, 2947, 2900, 2949, 2901, 2905 et 2908] très partiellement conservées. La séquence stratigraphique est complexe et est semblable à celle repérée lors de la campagne 2007 entre CC 19 et CC 18 (Rapport 2007, 93 ; Ill. 8).

En partant des trous de poteaux découverts à l'est du bâtiment CC19, J.-G. Bulliot avait cherché à délimiter le bâtiment CC 18 qui semblait divisé en deux pièces: la pièce A (au nord de CC 19) et la pièce B (à l'est) dénommée la « maison de l'orfèvre » (Bulliot, 1899, p. 123-126 ; Guillaumet 1996, plan 18). Mais le plan de J Bulliot est peu clair et il ne peut être considéré comme fiable. Après un décapage mécanique, les structures situées à l'est de la case du Doreur (pièce [360]) ont pu être mises au jour. Les structures découvertes au XIX^e siècle ont été dégagées en partie et leur reconnaissance ne pose plus de problème (*ill. 8*). Dans la partie nord-ouest de cette zone, quatre trous de poteau [2723], [2727], [2736] et [2738], disposés en carré, sont ceux que J.-G. Bulliot interprétait comme la structure d'une cage d'escalier (Bulliot, 1899, p. 124). Ces poteaux ont une section arrondie et avec un diamètre moyen d'environ 0,30 m, leur profondeur actuelle est très variable (entre 7 et 25 cm au-dessus de la surface conservée).

Un peu plus à l'est, une rangée de deux poteaux [2717 et 2719] et d'une fosse [2720], figurant également sur les plans de J Bulliot ont été re-dégagés. La fosse [2720], piriforme, était probablement un trou de poteau, mal interprété au XIX^e siècle et dont on peut encore voir la forme originelle dans le contour de la structure. Une moitié de meule provient du remblai de fouille ancienne. D'autres structures dégagées par J.-G. Bulliot ont été remises au jour, mais

n'ont pas été fouillées. L'objectif était de découvrir la façade du bâtiment à l'est.

Les sols d'occupation associés à ces trous de poteaux ont disparu, mais leur altitude originelle peut être restituée grâce aux coupes nord et est du sondage. En effet, on peut y observer la succession des nombreuses couches d'occupation et de destruction [2759 à 2775]. Ces UF correspondent parfaitement à ce que J Bulliot décrit comme résultant de « la chute des cloisons en bois entremêlé de pisé et celle du plancher avaient formé sur l'aire une couche d'un mètre divisée en lits réguliers comme des murs tombés sans se disjoindre. Ceux du dessous, sur le brasier laissé par l'incendie de la toiture, étaient rouges et durcis par le feu, à l'état de brique ; ceux du dessus avaient conservé la couleur jaune de l'argile pétrie » (Bulliot, 1899, p. 125).

Peu de mobilier provient de ce secteur : il semble qu'il ait été recueilli avec soin au XIX^e siècle, comme en attestent les nombreuses mentions dans la documentation de l'époque. C'est notamment le cas du mobilier concernant le travail de l'émail (Bulliot, 1899, p. 129-131). Seule la fosse [2720] a livré un fragment d'émail brut qui se rapporte à ces descriptions. Bien que le matériel soit perturbé par les explorations de J.-G. Bulliot, sa datation est néanmoins intéressante, puisqu'il présente un faciès caractéristique de LT D2b. Cette datation tendrait à prouver que lorsque les états en pierres du bâtiment CC 19 sont construits et utilisés à l'époque augustéenne, ce secteur n'est plus occupé.

Au nord-ouest : le secteur de CC 23/CC 23 bis

Le secteur de CC 23/23bis a été décrit par J.-G. Bulliot, comme un espace constitué d'enclos funéraires : « Entre les maisons 19bis, 22 et 24, la ligne des habitations était interrompue par un autre de ces gisements d'amphores cinéraires distribués par intervalle dans les diverses régions de l'oppidum [...] Situé derrière un pan de mur d'une habitation presque détruite et un peu au-dessus du niveau de l'aire, l'excavation avait la forme d'un carré irrégulier de 1m85 à 2m60 de côté sur autant de profondeur » (Bulliot 1899, p. 160-161). Aucune trace de ces structures n'a pu être observée. La présence de quelques pierres de très gros module peut éventuellement correspondre au mur représenté sur le plan de J Bulliot (Guillaumet, 1996 : plan 18). En revanche, un dépôt d'amphores placé dans un creusement quadrangulaire a été découvert à proximité, entre la case du Doreur et la cave CC 19 bis, et il pourrait correspondre à la description de

ces fameux gisements mentionnés par J.-G. Bulliot, mais il ne s'agit en aucun cas de sépultures.

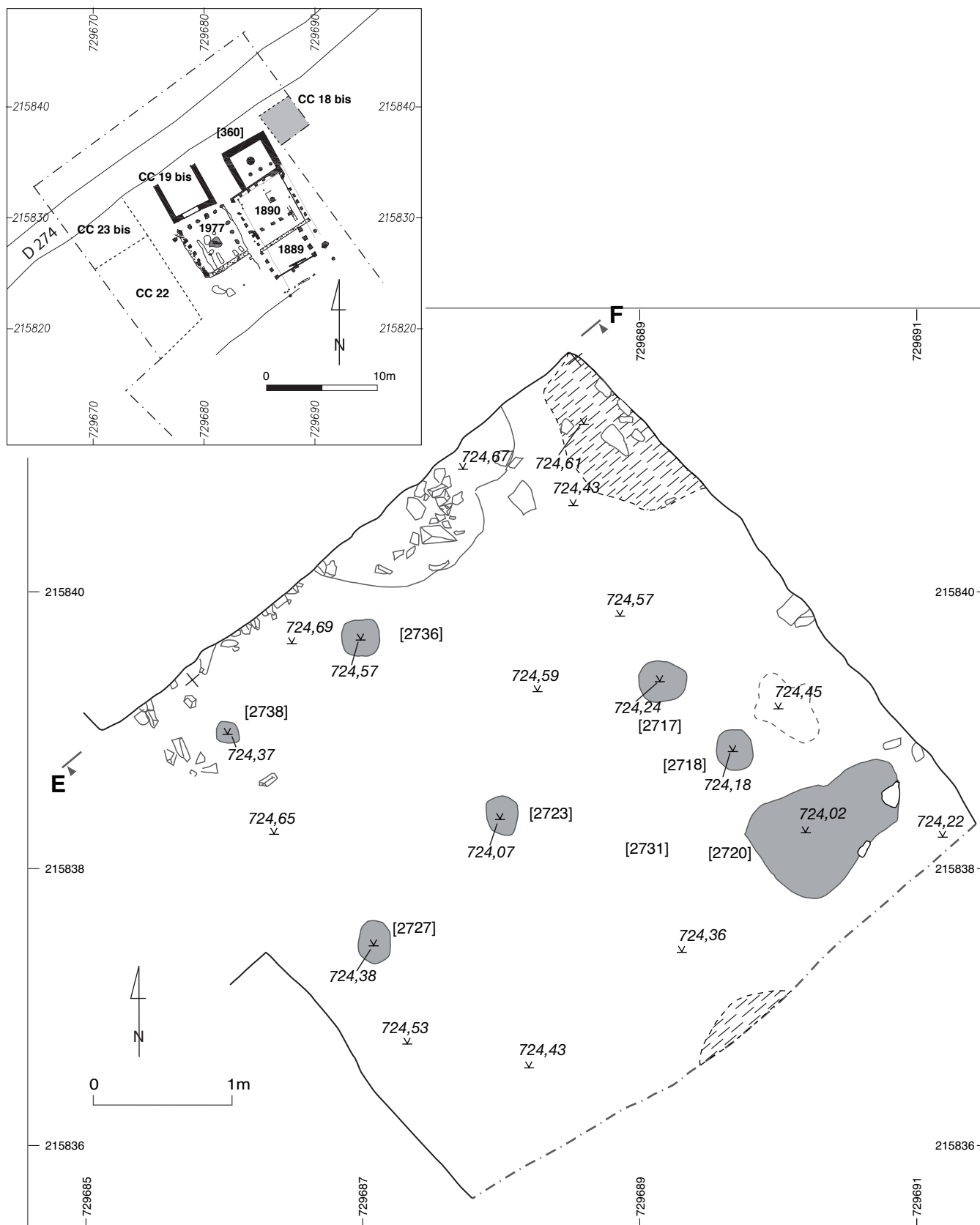
Au sud-ouest : Le secteur de CC 22 et CC 23-23 bis

L'exploration du secteur situé directement à l'ouest de la pièce [1977], découverte en 2004 (Rapport 2004 : 180-181) et de la voie secondaire [2708], a également permis de retrouver la façade de l'îlot suivant. Celui-ci avait été décrit par J.-G. Bulliot comme le bâtiment CC 22 : « une autre case d'orfèvre, construite aussi en pisé, avait deux auvents larges chacun de 1 mètre et supportés par des poteaux » (Bulliot 1899, p. 160-161).

En raison des perturbations liées aux fouilles du XIX^e siècle, la morphologie des trous de poteaux mis au jour et leur profondeur doit être considérées avec prudence. Néanmoins, la façade donnant sur la voie peut être parfaitement restituée au moyen de la rangée de poteaux [2700, 2689 et 2670] qui la borde. Ces trous de poteau sont espacés d'environ 2 m selon un rythme identique à celui de la rangée de poteaux [2670], [2676] et [2698/2725] qui semblent constituer une paroi au sud. La partie nord de ce bâtiment est beaucoup plus perturbée par des tranchées de fouilles [2684] et [2685], mais un second poteau appartenant à cette paroi peut être restitué dans le creusement de la « fosse » [2704]. Ce poteau serait le pendant du poteau [2676] de la paroi sud. En revanche, aucun poteau en vis-à-vis du double poteau [2698-2725] n'a pu être observé. La paroi occidentale, hors des limites du sondage, demeure inconnue.

L'espace interne du bâtiment CC 22 conservait un lambeau de sol [2663] et de nombreux vestiges de trous de poteaux [2706], [2664], [2786], [2787], [2784] et [2780] dont les profondeurs sont extrêmement variables.

Au fond d'une des tranchées de fouilles anciennes a été découvert un vase brisé en deux, mais archéologiquement complet (B2007-32-2684-30). Quelques poches de terre noire et rouge dans le fond de la tranchée [2685] attestent de la présence de niveaux d'occupation, presque complètement arasés par J.-G. Bulliot. La relation entre ces diverses structures est difficile à établir en raison de la disparition de la plupart des couches d'occupation et de destruction. Néanmoins, deux phases peuvent être distinguées grâce à la découverte d'un calage de poteau [2732] recoupé par l'installation du poteau



2. Bibracte, Mont Beuvray. La Côte Chaudron. Plan des structures fouillées dans le secteur de CC 18b.

au fond de la fosse [2704].

La datation du mobilier mis au jour dans ce secteur semble un peu plus tardive que celle du secteur de la CC 18b. Les remplissages des trous de poteau indiquent une occupation jusqu'au début de la période augustéenne, bien que le mobilier issu du lambeau de niveau de sol soit datable de LT D2 et que plusieurs formes soient présentes dès LT D2a.

LE MOBILIER DE LA CÔME CHAUDRON

Le mobilier céramique

L'étude de ce mobilier a été réalisée en fonction des contextes stratigraphiques précédemment décrits. Les amphores ont fait l'objet d'un tri préliminaire et restent très largement majoritaires par rapport à l'ensemble du mobilier céramique.

Les céramiques sont présentées par groupe de catégories (fines importées, fines supra-régionales, fines régionales, mi-fines et grossières) selon les normes utilisées à Bibracte (Barral, Luginbühl 1995). Les datations s'appuient sur la seule étude disponible pour le moment (Paunier, Luginbühl 2004 : 188, 232 à 236).

La Case du doreur

Les états récents

Cet ensemble est constitué de 46 fragments, pour un nombre minimum de 17 individus (NR amphores = 71, NMI = 4).

La céramique d'importation est représentée par un fragment d'assiette Consp. 1.1 en TSIT (apparition vers -50) et un fragment de fond.

Les céramiques fines régionales sont constituées essentiellement par des lissées fumigées comprenant une variante de bol B18 augustéen (Paunier, Luginbühl 2004 : p. 232), par des céramiques à pâte grise homogène, par des productions à pâte claire engobée, représentée notamment par un tonnelet T1b, et par deux occurrences de céramique à pâte sombre et cœur rouge (PSFINA).

Les céramiques mi-fines sont également présentes avec des pâtes grises et des céramiques à revêtement micacé, parmi lesquelles ont été mises en évidence une marmite M6 et une variante d'écuille E6a.

Pour cet ensemble, toutes les catégories de gros-

sières sont présentes dans des proportions semblables et avec les formes les plus courantes pour ce groupe de catégories (jatte et pot). Les fouilles précédentes avaient permis d'attribuer cette structure à la période augustéenne avec un *terminus post quem* (TPQ) de -15 donné par un Ha. 10 (Rapport 2002 : 136-137). La variante de B18 recueillie cette année permet de conforter cette datation.

Les états anciens (ill. 12 et 13, rapport annuel)

La couche de destruction antique [2819] constitue un ensemble céramique homogène regroupant 504 fragments, soit un NMI de 55.

Les céramiques importées sont représentées par des coupes Lamb. 1 en campanienne B-oïde, une assiette Lamb. 7 en campanienne C (pièce altérée, CAMPCC ?) et des fragments de parois fines C. L'ensemble présente aussi des céramiques d'influence méditerranéenne telle une assiette Lamb. 5/7 et un bol Lamb. 31 en présigillée, un G8a en PARFINB, une variante P1b en pâte clair engobée, un couvercle en pâte claire italique et de nombreux fragments provenant d'une cruche.

La « *terra nigra* » n'est figurée que par un jeton tandis que la PGFINH et la PGFINLF présentent de nombreux types : A1b, A1d, E1b, C2 var., C6a var., B3, B6c var., G13, P14, Bt4...

Les PGMIFIN sont majoritaires par rapport aux PCMIFIN et les quelques types mis en évidence appartiennent à la première catégorie (E-, P4a, P18a, P-).

Toutes les catégories de céramiques à revêtement micacé sont présentes. Elles regroupent une M5b en MICACFIN ainsi qu'une M4 et un pied de marmite tripode en MICACMIFIN. Les grossières micacées sont représentées par un P19, un P19c et un P24b.

Les autres céramiques grossières, nettement minoritaires par rapport aux céramiques fines, ne comprennent qu'une E1a, un P23 et un couvercle de type indéterminé.

Le faciès chronologique très homogène de cet ensemble peut être attribué à LT D2b d'après la présence de la CAMPC, des présigillées et de la PARFINB. À noter que les états supérieurs de la « Case du Doreur » ont été attribués à la période augustéenne (cf. supra ; Rapport 2007, p. 103).

La pièce 1890

Cet ensemble est constitué de 15 fragments pour un nombre minimum de 9 individus (NR amphores = 19, NMI = 1) issus de la phase de construction

[2555, 2588, 2655, 2686, 2728].

Les céramiques fines sont représentées par de la PGFINLF, de la PGFINH, de la PCENGOB et de la PSFINA. Seuls deux individus ont pu être identifiés, un bol B3 en PSFINA et un bol caréné en PCENGOB qui ne figure pas dans la typologie de Bibracte (probablement d'origine exogène). Un fragment de cruche a également été mis en évidence dans cet ensemble. Toutes les catégories de céramiques grossières sont représentées, hormis la céramique à couverte végétale, mais aucun type n'a pu être identifié.

Le contexte chronologique de cet ensemble est difficile à établir étant donné le nombre réduit d'individus et l'absence de tout marqueur chronologique.

La pièce 1889

Cet ensemble est constitué de trois fragments d'amphores Dressel 1 provenant de la phase de construction [2778, 2574]. Par conséquent, il est impossible d'apporter des précisions à son étude.

Le secteur de CC 18

Le premier ensemble provient des remplissages de trous de poteau [2716, 2718, 2722, 2726, 2735, 2737]. Il est constitué de 2 fragments de céramique (NR et NMI) et de 35 fragments d'amphores (NMI = 2).

Les catégories représentées sont la mi-fine à pâte grise et la PCCRU. Étant donné le nombre de restes de cet ensemble il n'est pas possible de proposer de datation.

Le second ensemble provient du remplissage de la fosse [2720/2721]. Il est constitué de 16 fragments, soit un nombre minimum de 7 individus (NR amphores = 75, NMI = 2).

La céramique d'origine supra régionale (d'origine gauloise, mais non locale) est représentée par de la présigillée, qui donne un TPQ de 50 av. J.-C. à l'ensemble, avec un faciès de la fin de LT D2a, au vu des céramiques fines (PGFINLF, PGFINH, PEINTA, PCENGOB, PCCRU) et mi-fines (MICACMIFIN).

Un troisième ensemble est constitué des UF [2885], [2886], [2892], [2897], [2898] et [2899].

Ces UF totalisent 32 fragments de céramique, soit un NMI de 13 (Amphores : NR = 128, NMI = 1), et correspond aux structures sous le remblai 19e qui recoupe la voirie.

Ces UF regroupent quelques éléments de céramique fine (PCCRU, EIRA, PSFINB et PGFINLF). La majorité des fragments se répartissent entre les

mi-fines à pâte grise (M7 var., P12) et à revêtement micacé (M-) et les céramiques grossières MICACB, PCGROS, PCGROSCN, PSGROS dont le répertoire est constitué essentiellement de pots (P19, P19b, P19c) et d'une marmite M6b.

Le faciès peut être attribué au début de LT D2b par la présence des marmites.

Le secteur de CC 22

Le premier ensemble provient des remplissages de trous de poteau [2665, 2671, 2673, 2679, 2690, 2699, 2781]. Il est constitué de 41 fragments, pour un nombre minimum de 15 individus (NR amphores = 137, NMI = 3).

La céramique d'importation est absente. La céramique supra régionale comprend deux occurrences de terra nigra dont un bol de type B8.

La majorité des céramiques fines régionales sont des pâtes grises lissées fumigées, dont les types sont exclusivement des bols (B1, B6c, B8b, B18a) à l'exception d'une variante de coupe C4a. La céramique à pâte grise homogène est représentée par un B18a. Les céramiques fines comprennent également quelques fragments de cruche et de PSFINB.

La céramique mi-fine est constituée de deux catégories : les PGMIFIN et les PCMIFIN.

À l'exception des céramiques grossières à revêtement micacé, toutes les catégories de céramiques grossières se trouvent dans ce corpus.

La présence de deux B18a et de la coupe C4a renvoient à un faciès augustéen et donnent un TPQ de -30 à l'ensemble.

Le second ensemble correspond aux fonds de tranchées Bulliot [2681, 2684/2685, 2747], qui ont livré 395 fragments, pour un nombre minimum de 47 individus (NR amphores = 304, NMI = 5).

Les céramiques fines régionales sont bien représentées et comportent une majorité de lissées fumigées comprenant un bol B18a daté de la période augustéenne et une imitation d'assiette Ha. la (à partir de -30). Quelques occurrences de céramique grise fine homogène ont également été mises en évidence. On relève la présence d'une anse de lampe à huile en céramique fine engobée. La céramique peinte à décors figurés et la PSFINB semblent résiduelles au vu des proportions concernées. Les céramiques d'importation sont représentées par des gobelets en parois fines A et C de type Mayet XVII, qui apparaissent vers 35 av. J.-C., un fond d'assiette en présigillée et de la terra nigra. La PCCRU

est assez bien représentée mais aucun type n'a pu être identifié. Les céramiques mi-fines sont constituées de pâtes claires, grises et micacées.

La présence d'une M6a et d'une E10c, en plus du Mayet XVII, permet de proposer pour cet ensemble une datation augustéenne, tout en gardant à l'esprit que nous sommes dans une tranchée fouillée au XIX^e s. siècle.

Toutes les catégories de céramiques grossières sont attestées. Les formes mises en évidence sont essentiellement des pots et des jattes. Un individu complet en céramique grossière à pâte sombre de type P16 se trouve dans cet ensemble. On relève également la présence d'un brasero en PCGROS (dont de nombreux fragments ont été recueillis).

Il semblerait que, malgré l'intervention de J.-G. Bulliot dans ce secteur, la céramique soit assez homogène sur le plan chronologique et renvoie à un faciès domestique classique (assiettes, gobelets, bol, écuelles, jattes, pots).

Le troisième ensemble correspond au niveau de sol [2663]. Il est constitué de 20 restes pour un nombre minimum de 8 individus (NR amphores = 50, NMI = 2).

Cet ensemble ne comprend pas de céramiques d'importation, ni de céramiques supra-régionales.

Les céramiques fines régionales sont représentées par de la PEINT A et B, de la PGFINH (dont un bol B6b), de la PCENGOB et de la PCCRU.

En ce qui concerne les céramiques mi-fines, seul un fragment de panse en MICACMIFIN a été recueilli. Les céramiques grossières sont toujours représentées hormis les micacées. Des céramiques peintes et notamment un fragment de bol en PEINT (bord et panse, planche III n° 1 et 1 Bis) avec décors de pastillage, ainsi que l'absence totale de céramique d'origine supra régionale ou importées permettent de proposer une datation à LT D2 pour ce niveau de sol.

Le faciès chronologique général de la zone CC 22 (remplissages de TP, tranchée Bulliot, niveau de sol) semble augustéen. Néanmoins, la datation du niveau de sol (LT D2) laisse présager l'existence d'états plus anciens, en rapport avec la première terrasse.

La cave CC 19bis

Les états récents

Cet ensemble issu du remblai [2657] est compo-

sé de 182 fragments de céramiques pour un nombre minimum de 37 individus (NR amphores = 446, NMI = 6).

La céramique d'importation est représentée par une coupe Ha. 7c en TSIT et une campanienne B-ôide.

La céramique supra régionale est composée de deux assiettes: une A2a en terra nigra et une imitation de Lamb. 5/7 en présigillée.

La céramique fine régionale est constituée de catégories précoces (PSFINA, PSFINB, PEINT) mais dont les occurrences sont très peu nombreuses. Cet ensemble présente les mêmes catégories que les ensembles précédents: PCCRU en majorité, dont une cruche Cr3d et une Cr6, PGFINLF, comprenant des écuelles et des bols (notamment un bol B18 augustéen), PGFINH dont deux assiettes (A2a et A17b) et deux exemplaires de PCENGOB. Un plat à engobe interne est également représenté parmi ces céramiques fines.

Les trois catégories de céramiques mi-fines (PC-MIFIN, PGMIFIN, MICACMIFIN) sont attestées et les formes identifiées sont un couvercle Cv2, un pot P19 et une écuelle E1b.

Toutes les catégories de céramiques grossières sont représentées, exclusivement sous formes de pots à l'exception d'un couvercle Cv3 en micacée de type Besançon. Le TPQ de 15 av. n. è. est donné par la sigillée (Ha. 7c). Cet élément ainsi que le B18 permettent d'attribuer l'ensemble à la période augustéenne (moyenne).

Les états les plus anciens

Le remblai d'installation sol UF [2851] constitue l'ensemble le plus ancien de cette structure.

L'ensemble comporte 72 tessons pour un NMI de 19. Les amphores comprennent 199 restes pour un NMI de 3.

La céramique d'importation est absente de cet ensemble. Les céramiques fines sont représentées par des fragments de cruches, de la pâte claire engobée et de la céramique PEINTA (Bt1c) et PEINT (T1c) très certainement résiduelles. Les céramiques fines à pâte sombre comprennent des PGFINH, des PGFINTN et des PGFINLF (B7a, var. P7).

L'ensemble est complété par des céramiques mi-fines à revêtement micacé (P3b) et à pâte grise, ainsi que toutes les catégories de céramiques grossières (P5b, P26).

La « *terra nigra* » permet de donner un *terminus post quem* aux alentours de 70 av. n. è. Le faciès de l'ensemble est attribuable à LT D2.

La cave CC19 bis avait été attribuée à la période augustéenne en 2007 (Rapport 2007, p. 105).

Les niveaux de voirie

La voirie secondaire

L'ensemble [2708] est constitué de 4 tessons pour un nombre minimum de 2 individus. Il comporte cependant un fragment de sigillée italique (augustéen ?) qui permet de supposer que la voie, au moins dans ces niveaux supérieurs, est postérieure aux structures de l'ensemble du secteur fouillé cette année.

La voirie principale

Trois couches concernent la voirie: le décapage préliminaire [2692], le niveau de circulation [2810], ainsi que les lambeaux de l'espace de circulation [2818].

Pour le décapage préliminaire [2692], l'ensemble est constitué de 46 fragments pour un nombre minimum de 15 individus (NR amphores = 139, NMI = 2).

La céramique d'importation est absente de ce corpus. Les céramiques fines régionales, sont comme pour les ensembles précédents, essentiellement composées de lissée fumigée qui comprend deux assiettes: une A10a attestée sur le site à partir de LT D2b (Paunier, Luginbühl 2004 : 232) et une A1c. La céramique régionale est également représentée par de la PCCRU, de la PGFINH dont une assiette A6 attestée à partir de la période augustéenne (Paunier, Luginbühl 2004 : 232), un jeton en PSFINB, un fragment de plat à engobe interne et une panse de gobelet en parois fines type « Beuvray » à décor de palmettes.

Les trois catégories de céramique mi-fine sont attestées dans cet ensemble et l'on note la présence d'une écuelle E10c augustéenne.

Toutes les catégories de céramiques grossières sont présentes hormis la couverte végétale.

Les types A6, A10a, E10c et la présence de PARFINB permettent d'attribuer un contexte chronologique de la fin de LT D2b ou de l'augustéen ancien à l'ensemble. Il faut néanmoins garder à l'esprit qu'il ne s'agit pour l'instant que du décapage de la voie.

L'ensemble [2810], peu homogène, est constitué de 81 tessons de céramique pour un NMI de 21.

Les restes d'amphores sont au nombre de 188

pour un NMI de 5. Les importations se répartissent entre une campanienne A et un Conspectus 1 en sigillée qui donne un terminus post quem de 50 – 40 av. n. è. à l'ensemble. Les céramiques d'influence méditerranéenne ne regroupent que des fragments de cruche.

Certaines catégories comme les PEINTA, PEINT et les PSFINA semblent résiduelles. Les céramiques fines sont complétées par des occurrences à pâte grise homogène et des lissées fumigées (A2b, E1a). Les PGMIFIN et PCMIFIN ne sont figurées que par des couvercles.

L'ensemble comprend également des céramiques grossières à couverte noire, de la céramique à revêtement micacée type Besançon et de la PCGROS (E1a, P-).

Le faciès chronologique est attribuable à LT D2b en raison de la présence de l'assiette Conspectus 1 et de l'absence de tout marqueur clairement augustéen. La stratigraphie indique cependant que ce niveau de circulation se trouve sur le niveau [2818] et il n'est donc pas exclu que cet ensemble appartienne lui aussi au début de la période augustéenne.

L'ensemble du mobilier recueilli dans le niveau [2818] comptabilise 266 fragments de céramique pour un NMI de 60 et 712 fragments d'amphores pour un NMI de 7.

Le mobilier importé regroupe des parois fines A et C (Mayet 2) et une Ha. 1 en sigillée qui donne un TPQ de 30 av. J.-C. à cet ensemble.

Les céramiques fines à pâte claire sont représentées par une A13 en EIRA, des fragments de cruche, un P- en pâte claire indéterminée et un B6b en PCENGOB.

Parmi les céramiques fines à pâte sombre, les PGFINLF sont largement majoritaires et comprennent de très nombreux types (A2a, A4a, E1b, M5a ?, B4a, B6b, B18a, P1b ?, P15, Bt2, Bt4). Cette catégorie comprend également de la « terra nigra », de la PGFINH dont une imitation de gobelet à décor de palmettes habituellement en PARFINB et de la PSFINB, probablement résiduelle.

Les céramiques mi-fines sont bien représentées, en particulier les MICACMIFIN (M6a, M6b, M8a, P5b, Cv3) et les PGMIFIN (E8a var., B1, M6a, P19d).

Les céramiques grossières à revêtement micacé ne sont représentées que par des P19b et la PCGROSCN uniquement par des panses.

Les PCGROS et PSGROS comprennent des écuelles (E1a, E4a) et des pots (P16, P24a, P24b, P25a). Un fragment de PCGROS présentant des perforations volontaires a également été recueilli dans cette UF

L'ensemble du faciès peut être attribué à la période augustéenne bien qu'il présente quelques éléments résiduels.

Le fossé (UF [2816])

Le mobilier du fossé contient 83 restes de céramique pour un NMI de 18 et 80 fragments d'amphores pour un NMI de 2.

Les céramiques fines représentent plus de la moitié du corpus, comprenant des importations (Lamb. 1 en campanienne B-Oïde, sigillée), des fragments de cruches et de parois fines type Beuvray, de la pâte claire engobée, de la « terra nigra » et de la PGFINLF (A2a).

Le mobilier se compose aussi de céramiques mi-fines à revêtement micacé (E1a, P-) et de céramiques grossières à pâte claire et sombre (E8c).

Le terminus post quem de l'ensemble est donné par la sigillée italique à 30 av. J.-C.

Sondage mécanique à travers de la voie

UF [2842]

Le mobilier de cet ensemble (NR = 148, NMI = 40) n'est pas homogène mais comporte néanmoins des éléments très intéressants, notamment d'un point de vue chronologique.

Les importations sont représentées par une assiette en campanienne A, des sigillées (Ha. Ic, Ha. 7b) et de la PARFINC (Mayet 17). L'ensemble présente également les céramiques fines suivantes : un G9 en PARFINB, des cruches (Cr6, Cr8b, Cr8c), de la PEINTA et B, de la PGFINH, de la PGFINLF (A2b, E1b, E10a, B1, T3, Cv1, Cv4a), de la PSFINA dont un jeton portant un graffito (NO[...]), une anse de pichet catalan et un T1b en PCLUSTR.

Les trois catégories de céramiques mi-fines sont attestées et comprennent un pot de type indéterminé appartenant probablement à LT D1. Les grossières sont également toutes représentées à l'exception des MICACB et comprennent aussi une forme ancienne de tonnelet.

Parmi l'important mobilier amphorique recueilli (NR = 68, NMI = 18), relevons la présence d'un timbre sur Dr1 pour lequel aucun parallèle n'a été trouvé.

Cet ensemble présente du mobilier augustéen (sigillée, Mayet 17, G9...), mais également quelques éléments plus anciens attribuable à LT D1 (planche, 20 à 23).

À l'ouest de la voie

UF [2854] : Couche d'occupation

Bien que le mobilier de cet ensemble soit peu abondant (19 fragments, NMI = 5) son intérêt chronologique n'est pas négligeable.

La céramique fine comprend de la PGFINLF et de la PGFINH qui donne un TPQ de 70 av. J.-C. à cet ensemble. La céramique fine est représentée par de la PCMIFIN et une M6a en MICACMIFIN, type qui n'est pas attesté dans des niveaux antérieurs à la période augustéenne. Le mobilier contient enfin des fragments de céramique sombre grossière.

Le faciès chronologique est probablement augustéen ou légèrement plus ancien.

UF [2883] : remplissage fosse sous la voie

L'ensemble comprend 17 restes de céramique pour un NMI de 9. Les amphores totalisent 243 fragments pour un NMI de 8. Le mobilier présent est très semblable à celui de l'ensemble précédent. Il ne comporte que trois catégories supplémentaires : la PCCRUC, la PCENGOB et la PCGROS. Le TPQ de 50 av. J.-C. est donné par une M6a en MICACMIFIN. En l'absence de marqueurs permettant une datation plus précise, nous attribuons provisoirement cet ensemble à la période augustéenne, sans pouvoir exclure une datation légèrement plus haute (LT D2b).

Le secteur au sud de CC 19

Le mobilier céramique de ce remblai [2658=2662, 2730] est constitué de 74 tessons pour un nombre minimum de 18 individus (NR amphores = 227, NMI = 3).

Les céramiques d'importation sont représentées par des fragments de campaniennes A et B-oïdes, tandis que les céramiques supra-régionales le sont par une occurrence de terra nigra.

Le groupe des fines régionales est composé de lissées fumigées, dont un bol B8 et un pot P10. Deux céramiques à pâte claire engobée sont attestées dans cet ensemble. La PCCRUC est représentée par quelques fragments dont une cruche Cr2. On note la présence de céramique précoce : un fragment de céramique peinte à décors en réserve et quelques occurrences de céramique fine à pâte sombre et cœur oxydé dont un pot P2b.

Toutes les catégories de céramiques mi-fines (PCMIFIN, PGMIFIN, MICACMIFIN) sont présentes et

parmi celles-ci se trouve une marmite de type M6a qui est attestée à partir de la période augustéenne sur le site et donne un TPQ de -30 à l'ensemble.

Les céramiques grossières sont peu nombreuses et seul un pot P18 et un jeton ont pu être identifiés. Il est intéressant de noter l'absence des céramiques non tournées à revêtement micacé (alors qu'elles sont présentes dans les ensembles de cette période).

Comme il est précisé ci-dessus, le TPQ de l'ensemble est fourni par la M6a. Cependant, le faciès général semble plutôt LT D2b.

Le mobilier intéressant hors contexte

Il provient des décapages [2650, 2651] qui ont livré 270 restes pour un nombre minimum de 60 individus (NR amphores = 1285, NMI = 46).

Les céramiques d'importation sont relativement peu nombreuses : un fond d'assiette en campanienne C, un couvercle en pâte claire italique et un gobelet Mayet XVII en PARFINA. Les céramiques supra-régionales sont représentées par deux catégories : la terra nigra (un bol B5b) et une panse de présigillée.

La céramique de tradition méditerranéenne comprend aussi deux catégories : la PCCRU, dont le NR se monte à 33 fragments et dont seule une Cr8b a pu être identifiée et la PARFINB (panse avec décor de palmettes).

Les catégories de céramiques fines régionales sont nombreuses et diversifiées. La lissée fumigée est la plus représentée et les formes appartenant à cette catégorie sont variées : écuelle, bols, pot, assiette. Plusieurs d'entre elle ne figurent pas dans la typologie ou sont des variantes des types déjà répertoriés : une assiette A-, une variante de B4 et une variante de B3. La pâte grise homogène est faiblement représentée mais comprend néanmoins une assiette, un bol, une écuelle et un pot. Quelques fragments de pâte claire engobée sont attestés dans cet ensemble. Les céramiques fines de tradition laténienne sont également présentes : PSFINA et B (un pot P14 et un P15), PEINT A ET B, mais nettement minoritaires par rapport aux autres catégories.

Toutes les catégories de céramiques mi-fines figurent dans cet ensemble. Les types sont assez nombreux et appartiennent tous au répertoire domestique, servant essentiellement à la préparation et à la présentation des aliments : plusieurs marmites dont une M5a, des écuelles, des pots, un bol B8 et une coupe C5a.

Toutes les catégories de céramiques non tour-

nées sont bien représentées en particulier les PS-GROS et PCGROS. Comme pour les autres ensembles, les formes sont surtout des pots, des jarres et des jattes. Les jarres (destinées au stockage) sont assez nombreuses (7 pour un NMI de 19) : P23, variante de P23, P25, P26. Parmi les éléments intéressants se trouvent une variante de P4 et une variante de E9 avec un renflement de préhension sur le bord (planche V, n° 9).

L'étude des amphores a permis de mettre en évidence deux timbres (panse et épaule), un titulus pictus et un X (10 ?) gravé avant cuisson. Le premier timbre est un [N] dans un cartouche quadrangulaire (Olmer 2003 : timbres 359 à 362) et le second semble être [IM] (non répertorié dans l'ouvrage susmentionné). Le *titulus pictus* peint sur un col de Dr. 1a présente deux lettres [FR].

Synthèse chronologique et fonctionnelle

Etant donné la quantité réduite de mobilier recueilli dans les niveaux les plus importants de la fouille, il est difficile de proposer des datations précises pour l'ensemble des contextes. On peut néanmoins remarquer qu'à l'échelle du secteur et en comparaison avec les rapports des années précédentes, la proportion de mobilier « ancien » dans les niveaux dégagés en 2007 est plus importante. Le mobilier d'importation y est relativement peu présent : quelques campaniennes pour le mobilier le plus précoce, seulement quelques fragments de sigillée italique et des gobelets Mayet XVII en parois fines. De même, les productions supra-régionales sont assez rares (une à deux occurrences en général) et ne comportent que des terra nigra et quelques présigillées. Les céramiques régionales et les grossières dominent largement le corpus.

Les secteurs situés de part et d'autre de CC 19 ont un faciès plutôt laténien (LT D2a ou b). La présence faible, mais récurrente, des céramiques PSFIN A et B, ainsi que des PEINT A et B semble confirmer cette tendance.

Si l'on tente une synthèse à l'échelle du secteur, il est possible de dire que la plupart des structures (*ill. 3*) sont attribuables à LT D2 voire plus précisément à LT D2b et que seul l'espace de circulation – voirie [2818], ainsi que le comblement du fossé [2816] appartiennent à la période augustéenne. Le sondage mécanique [2842] pratiqué dans la voie présente quant à lui des éléments de LT D1.

Par ailleurs l'ensemble correspondant aux états antérieurs à CC19 Doreur [2819] constitue un nou-

veau contexte clos de référence, particulièrement intéressant bien qu'il ne soit pas entièrement dégagé, dont le faciès très homogène est datable de LT D2b.

| Ensemble | TPQ, donné par : | Faciès |
|--------------------------------------|--------------------------|--------------------------------------|
| Bâtiment antérieur CC19 Doreur | - | LT D2b |
| CC19bis | - 70, terra nigra | LT D2 |
| Espace circulation, voirie [2818] | - 30, sigillée | Augustéen |
| Niveau circulation, voirie [2810] | - 50, - 40, Conspectus I | LT D2b |
| Ouest voie, couche d'occupation | - 70, terra nigra | |
| Ouest voie, remplissage fosse | - 40, M6a | LT D2b |
| Comblement fossé [2816] | -30, sigillée | Fin LT D2b ou Augustéen |
| Nord CC18, TP et fosses | - | LT D2b |
| Sondage mécanique voie: [2842] | - | Hétérogène, augustéen et LT D1 |
| Cave CC 19bis | -15, Ha. 7c | Augustéen moyen |
| Voirie secondaire | -30, TSIT | Fin LT D2b ou Augustéen |
| Voirie principale | -30, A6, E10c | Fin LT D2b ou Augustéen |
| Zone au sud de CC 19 | -30, M6a | LT D2b |

3. Bibracte, Mont Beuvray. La côme Chaudron. Synthèse des indices de datation de la fouille.

Le mobilier non céramique (ill. 4)

La quantité de mobilier non céramique se révèle relativement faible. Cela s'explique par les contextes de découverte: de nombreuses structures déjà fouillées au XIX^e siècle et la fouille des états de construction, traditionnellement pauvres en mobilier. Le remblai [2662] constitue l'une des rares couches véritablement intéressantes: elle sera traitée séparément.

Le travail de l'émail

La plupart des déchets d'émail retrouvés renvoi à des tentatives ratées de fixer de l'émail sur des têtes de clous ou sur des pièces de harnachement. L'explication tiendrait à la température qui n'était pas assez élevée: la coque d'émail refroidie a pris l'empreinte du décor de l'objet mais elle s'est détachée.

Le travail de l'émail est attesté par une quantité importante de déchets, dont la plupart proviennent malheureusement des remblais [2303] (43 fragments dont 6 coques) et [2485] (108 fragments

dont 15 coques). Les nombreux petits foyers identifiés dans le secteur 1 sont peut-être également à rattacher à cette activité.

La découverte d'une petite cupule [2818] et d'un petit bâtonnet [2812] dans ce matériau est également à noter. La cupule provient sans doute également d'une tentative malheureuse de fixer l'émail sur une tête de clou, à l'instar de l'exemplaire retrouvé lors des fouilles de 2006 (Rapport 2006 : 112). Des petits clous rivets en alliage cuivreux, dont l'un était émaillé à l'origine [2819], ont également été mis au jour [2818], [2842], [2845] et [2851]. Un élément de harnachement [2819-10] à tête décorée de stries à émailler provient de la même couche de destruction [2819] que le clou rivet émaillé. Des éléments semblables ont été retrouvés lors de fouilles précédentes (Rapport 2004 : 183, ill. 3; Rapport 2006 : 112, ill. 1 et Challet 1992: 120, fig. 76 et 130, fig. 87).

Le travail des métaux

Des témoignages du travail des métaux sont systématiquement présents dans le secteur de la Côme Chaudron depuis la reprise des fouilles en 2000.

Le travail du fer est attesté par des fragments résiduels tels que des scories de foyer, des scories de forge et des déchets en fer (tôles, chutes de découpe) qui se trouvent en très faibles quantités dans des remplissages de trous de poteaux. Leur répartition est donnée dans le tableau annexe

L'artisanat du fer est bien représenté grâce à la présence de grandes quantités de battitures dans le remplissage de petites fosses [2413, 2415, 2417 et 2441]. Ces découvertes permettent notamment d'attester l'utilisation du fer dans la pièce [1889]. Les quantités les plus importantes de déchets se trouvent dans les tranchées Bulliot. Ainsi, la tranchée [2684] a livré trente-sept déchets en fer et plus d'1,2 kg de scories dont deux culots.

Le travail des alliages cuivreux est attesté par quelques scories. On compte également quelques fragments de moules dans le remblai [2662], dans le remblai [2485] et dans un remplissage de trou de poteau [2718], ainsi qu'un fragment de creuset dans le fond d'une tranchée Bulliot [2684]. Des fragments de creusets provenant de cinq couches différentes ont été découverts dans les couches [2811] (tranchée Bulliot), [2816], [2819], [2842] et [2951]. Deux déchets et quatre extrémités de jets de coulées proviennent de la couche. [2743] = [2934].

Deux « demi-produits » donnent quelques renseignements supplémentaires sur les productions

| UF | Type d'UF | Travail des métaux | Travail du fer | Travail du bronze |
|-------------------|-----------------------------------|--|--|--|
| 2743 = 2934 | Mur est de CC19bis | | | 4 jets de coulée et 2 déchets |
| 2809 | Nettoyage | 10 fragments d'émail (0,4 gr.) | 9 déchets (chutes) ; 3268,6 gr. de scories (3 culots) | |
| 2810 | espace de circulation, voirie | 1 fragment d'émail (inf. à 0,1 gr.) | 7 déchets (chutes) ; 126,4 gr. de scories | |
| 2811 | comblement fouille 19e | 1 fragment d'émail (inf. à 0,1 gr.) ; 33,4 gr. de scories de foyer | 11 déchets (chutes) ; 5165,8 gr. de scories | fragments de creuset |
| 2812 | lentille de recharge sur la voie | 1 petit bâtonnet d'émail (0,1 gr.) ; 9,8 gr. scories de foyer | 186,6 gr. scories (1 culot) | 1,3 gr. scories |
| 2816 | comblement de fossé | 13,8 gr. scories de foyer | 4 déchets (chutes) ; 955,4 gr. scories (1 culot) | 1 fragment de creuset (5,2 gr.) ; 9,1 gr. scories |
| 2817 | comblement de fossé | | 87,8 gr. scories | 9,3 gr. scories |
| 2818 | espace de circulation, voirie | 1 cupule en émail (0,5 gr.) ; 5,5 gr. scories de foyer | 21 déchets ; 2214,6 gr. scories (4 culots) | |
| 2819 | couche de destruction CC19 | 19,5 gr. scories de foyer | 3 déchets ; 101,2 gr. de scories | 5 fragments de creuset (36 gr.) ; 44,2 gr. scories |
| 2820 | foyer | | 18,2 gr. scories | |
| 2821 | foyer | | 13,8 gr. scories | |
| 2823 | couche d'occupation | 3 fragments d'émail (inf. à 0,1 gr.) | 33,2 gr. scories | |
| 2824 | couche d'occupation | | 1 déchet ; 170,7 gr. scories | |
| 2825 | tranchée 19e | | 1 déchet ; 6,8 gr. scories | |
| 2830 | sondage voie | | 8 déchets ; 1088,8 gr. scories | |
| 2842 | sondage voie | 3 castines (30,8 gr.) ; 19 fragments de paroi ; 306,8 gr. scories de foyer | 10 déchets ; 9694,4 gr. scories (6 culots + 1 fond de foyer) | 1 fragment de creuset ; 10,7 gr. scories |
| 2843 | comblement de fosse CC19bis | | 1 déchet ; 29,2 gr. scories | 2,1 gr. scories |
| 2845 | comblement trou de poteau CC19bis | | 49,9 gr. scories | |
| 2847 | remblai de sol | | 3,2 gr. scories | |
| 2851 | remblai de sol CC19bis | 1 fragment paroi | 2 déchets ; 612,5 gr. scories | 1 fragment de creuset ; 33,1 gr. scories |
| 2854 | couche d'occupation | 9,3 gr. scories de foyer | 164,3 gr. scories | |
| 2860 | couche d'occupation | 3 fragments d'émail (0,2 gr.) | 173,6 gr. scories | |
| 2862 | remblai | | 25,2 gr. scories | |
| 2867 | comblement sablière | | 30,4 gr. scories | |
| 2869 | couche charbonneuse / sablière | | 85,5 gr. scories | |
| 2870 | remblai de sol | fond de pot contenant des conceptions de fer | | |
| 2871 | remblai | | 73,2 gr. scories | |
| 2872 | couche de destruction | | 1 déchet ; 133,2 gr. scories | |
| 2874 | nettoyage | | 32,5 gr. scories | |
| 2879 | comblement trou de poteau | | 102 gr. scories | |
| 2883 | comblement fosse | 4 fragments paroi (28,9 gr.) ; 6,4 gr. scories de foyer | 3 déchets ; 100,1 gr. de scories | |
| 2898 | comblement fosse | | 7,6 gr. scories | |
| 2899 | comblement fosse | | 197,2 gr. scories | |
| 2911 | comblement trou de poteau | | | 11,2 gr. scories |
| 2932 | foyer | 10,7 gr. scories de foyer | 218,3 gr. de battitures | |

I.2. Bibracte, Mont Beuvray, La Côte Chaudron. Liste des UF contenant du mobilier caractéristique du travail des métaux.

réalisées dans le secteur. Une barre de section rectangulaire (B32-2651-12) arbore des traces régulières de coups de ciseau. On peut les interpréter soit comme une préparation à l'étirage de la pièce soit comme le marquage de différentes mesures à découper pour la fonte de quantités précises de matière. Un « fabricant » (objet brut de fonte) de ferret en alliage cuivreux (2684-09) a également été retrouvé dans une tranchée Bulliot dans le secteur de la CC 22. Cette pièce vient compléter la collection d'objets en cours de fabrication du même type mis au jour dans ce secteur à l'époque de J.-G. Bulliot (Hamm, 1999) ou depuis la reprise des fouilles (Rapport 2000 : 116, ill. 9-10 ; Rapport 2002 : 130, ill. 2)

Le travail de l'émail dans ce secteur est bien attesté depuis le XIX^e siècle et la fouille de cette année en a livré quelques exemples : un fragment dans le remblai [2662], un dans le nettoyage des murs de la « case du Doreur » [2653], un dans une tranchée Bulliot [2720] et un dernier dans le remplissage du négatif d'une poutre brûlée [2730]. Rappelons que les productions principales d'objets émaillés sont des pièces de harnachement en alliage cuivreux et des rivets en alliage cuivreux, plus rarement en fer (Rapport 2004 : 183).

Le remblai [2662] et le remplissage de la poutre brûlée [2730]

Il constitue l'un des ensembles les plus intéressants, notamment en raison de la relative ancienneté du mobilier. Il est équivalent au remblai [2303], fouillé en 2007, qui avait notamment livré une fibule de Nauheim en fer complète dont le type est datable de la transition entre LT D1b et LT D2a (Rapport 2006 : 112).

Ce remblai [2662=2658] auquel il faut ajouter le remplissage du négatif d'une poutre brûlée [2730], a livré une quantité importante de mobilier : dix-huit clous en fer, douze déchets en fer dont une barre et deux tôles, un déchet en alliage cuivreux, sept scories en fer et trois en alliage cuivreux, un fragment de moule, deux fragments d'émail et plusieurs objets. On dénombre une perle en alliage cuivreux à forte teneur en plomb ou en bronze fourré (B32-2662-4), très usée et à section en D, un silex (B32-2662-6), une pièce de harnachement en alliage cuivreux (B32-2662-3) et une plaque en fer munie de deux rivets (B32-2662-7).

Les outils

Plusieurs outils ont été mis au jour. Le premier

est un polissoir en pierre (B32-2684-8) issu d'une tranchée Bulliot, le second est un ciseau en fer (B32-2651-13) mis au jour lors du décapage, et le troisième est un coin en fer (B32-2657-4) très bien conservé qui provient du remblai de la cave CC 19bis. Enfin, il faut noter la présence d'une extrémité proximale de pointerolle ou de ciseau en fer (2250-1).

Les fibules

Une fibule en fer du type de Nauheim provient du remblai [2303]. Elle présente quatre spires et une corde interne avec son arc de forme trapézoïdale et est terminée par un pied ajouré. Elle se rapproche du type 3 de Metzler. Ce modèle est daté par Metzler entre LT D1b et LT D2a.

Deux exemplaires en alliage cuivreux très mal conservés ont été découverts en 2007. Il s'agit d'un ressort (B32-2684-11) et d'un fragment d'arc rubané (B32-2684-29), qui proviennent tous les deux de la même tranchée Bulliot. Leur typologie est impossible à définir.

Trois autres exemplaires, très mal conservés, ont été découverts en 2008 (2809-3, 2914-4, 2842). Leur type a été impossible à déterminer.

Les clous de chaussure

Au total, 24 clous de chaussure ont été découverts ([2809], [2810], [2811], [2816], [2851], [2883]). Ils sont à associer aux couches de nettoyage ainsi qu'à la voirie.

Les monnaies

Quelques monnaies proviennent de ce secteur. Outre les monnaies illisibles, il faut signaler :

- Deux potins du type LT 2935 provenant des remblais [2303] et [2345], dont la datation s'échelonne entre LT D1b et LT D2.

- Un bronze éduen du type LT 5086 dans la couche [2258] située au sud de la pièce [1889] ;

- Un denier en argent du type LT 5405-5411 (Q DORI SAM F), attribué aux Séquanes, fut retrouvé dans le remblai [2485]. Sa datation est relativement tardive (La Tène D2).

- Un potin illisible dans le remblai [2303].

- Une monnaie interprétée comme un as ibérique dans la couche de destruction [2819]

- Deux monnaies illisibles en alliages cuivreux ont été isolées. La première (B32-2659-1) provient d'un sondage et la seconde, coupée en 2 (B32-2684-10), de la tranchée Bulliot [2684].

Autres objets remarquables

Plusieurs objets n'appartenant à aucune des catégories précédentes ont été découverts.

Le premier est une moitié de bracelet en verre de couleur pourpre et à section D (B32-2663-1), qui provient d'un lambeau de sol dans la pièce CC 22. C'est le troisième fragment de parure en verre trouvé dans le secteur de la Côme Chaudron depuis la reprise des fouilles (Rapport 2005 : 160 ; Rapport 2006 : 112, ill. 6.3). Selon l'inventaire des objets en verre (1984-2001) réalisé par A.-S. Bride, de tels exemplaires sont plutôt à placer à LT D1 (Bride, 2006 : n° 104, 183, 210, 211, 215, 219, 227, 234, 271, 272). Il s'ajoute à l'exemplaire découvert en 2006, d'un fragment de bracelet en verre à section en D et de couleur violette (2345-1) provenant du remblai [2345]. Des exemplaires identiques ont notamment été découverts à Manching (Gebhard, 1989, pl. 33 et 37) et l'an dernier dans le même secteur (Rapport 2005) mais leur datation est trop large (LT D) pour être significative.

Le second est une chaînette en fer composée de deux maillons dont les extrémités sont dédoublées (B32-2684-12).

Un poids en plomb (2267-1), malheureusement hors contexte a été mis au jour près de la pièce [1977]. Un cylindre en bronze a peut-être eu la même fonction, mais il pourrait aussi s'agir d'un petit lingot (2259-2).

Un fragment d'anneau en or, sans doute une boucle d'oreille, a été retrouvé dans la couche de destruction (2819-1). Elle est décorée de stries sur trois endroits, ouverte et déchirée à une extrémité, hémisphérique fermée à l'autre extrémité.

Conclusion de l'étude du mobilier

Le mobilier mis au jour durant ce triennal confirme les découvertes des années précédentes, à savoir la présence récurrente de rejets artisanaux. Ils attestent un peu plus de l'usage du fer, des alliages cuivreux et de l'émail ainsi que de la production de pièces spécifiques : des pièces de harnachement et des ferrets.

Les quelques témoins provenant de contextes bien établis de la pièce [1889], attestent également l'existence dans cette structure d'un atelier de travail du fer.

Synthèse et perspectives

L'emprise des bâtiments et l'évolution urbanistique dans ce secteur peuvent commencer à être restituée. Contrairement aux pièces [1890] et [1889], l'installation de la case du Doreur (pièce [360]) ne reprend pas le plan d'une structure plus ancienne en bois. Aucun trou de poteau n'a en effet été mis au jour sous le mur [149].

Les états de l'évolution chronologique de ce secteur peuvent ainsi être restitués :

- État 4 : c'est l'état le plus ancien dans ce secteur. Il correspond à la pièce [1889] construite en bois et terre, ouverte au sud. Elle constitue probablement la limite de la première rangée de bâtiments bordant les premiers états de la grande voie.

- État 3 : Il correspond au bâtiment [1890] sur poteaux et sablière. Cette pièce s'est élargie vers l'est et s'est décalée vers le nord. Cet état est daté entre LT D2b et la période augustéenne.

- État 2 : Il s'agit du premier état de maçonnerie, installé directement sur celui en matériaux périssables. Une pièce [1977] est ajoutée à l'ouest. Elle s'appuie directement sur la voirie secondaire reliant la grande voie et l'espace vide qui constitue la place. L'annexe [1977], détruite par un incendie, est un atelier de travail du fer. Sa datation est bien établie à la période augustéenne.

- État 1 : Il correspond à plusieurs restructurations internes à l'intérieur du bâtiment maçonné, et à un probable élargissement vers le nord, avec la construction de deux caves en pierre maçonnées le long de la voie [360] et CC19bis.

La mise en évidence des structures artisanales sous les niveaux de la grande voie montre que la situation stratigraphique dans ce secteur, et particulièrement sous la voirie, est complexe. Il semble que ces structures attestent des premiers stades d'aménagement de l'îlot qui fonctionnaient le long de la « route étroite ». Au moment de l'élargissement de la voie, l'aménagement de l'espace public a forcé l'abandon des pièces situées sur la terrasse en amont près de la route et le recul des façades des bâtiments vers l'aval. Actuellement, au-dessous de la grande voie, des structures non bouleversées par les fouilles du XIX^e siècle et antérieures à la phase finale d'aménagement de l'îlot ont été reconnues. Elles correspondent à la phase la mieux conservée et la mieux connue dans le secteur Côme Chaudron.

Bien que les objectifs de la fouille, qui visaient la compréhension de la structure d'un îlot d'habitation aient été atteints, il n'a pas été possible d'étudier l'intégralité des structures pendant la campagne 2008. Le prolongement des fouilles dans ce secteur par une équipe mixte polono-tchèque sous la direction de T. Bochnak, va permettre de comprendre la totalité des changements dans l'aménagement de l'îlot étudié depuis 2000, et de mettre au jour l'intégralité des structures les plus anciennes repérées dans ce secteur.

LE SECTEUR DU CHAMPLAIN

La fouille du secteur du Champlain a été achevée en 2006. Une première synthèse sur la stratigraphie de ce secteur, que nous reprenons ici, a été réalisée par L. Dhennequin, (Rapport 2006) et la publication des résultats de fouille se trouve dans le bilan décennal (Guillaumet, Dhennequin 2008).

L'objectif de la campagne 2006 était l'achèvement de l'exploration du Champlain. Il s'agissait d'atteindre le sol géologique sur l'ensemble de l'emprise des pièces [2195], [2196] et du bâtiment [2197] (Rapport 2005) dont il fallait aussi préciser les limites occidentale et orientale. La structure de ce bâtiment s'est révélée complexe avec la découverte d'une autre unité artisanale attenante [2601] qui a pu être partiellement documentée. Nous décrirons d'abord les limites de ce bâtiment, avant de détailler les aménagements internes de chaque pièce.

Les limites du bâtiment [2197] (ill. 5)

Le bâtiment [2197], d'environ 5,2 m sur 12,8, qui comprenait les pièces [2195] et [2196], avait été identifié dès 2005 (Rapport 2005, p. 165-167). La fouille poursuite de la fouille a permis d'apporter un nouveau regard sur son architecture.

Les limites de la pièce [2196] ont pu être précisées. Il est à présent clair que la « carrière » [448] a été ouverte pour l'installation de ce bâtiment qui s'ancre ainsi dans la pente sur sa partie arrière. Cette pièce est délimitée par les restes plus ou moins bien conservés de trois murs en pierres sèches ([2153], [2155] et [2294]) qui ont été installés dans des tranchées de fondations taillées dans le sol géologique, et elle est fermée au sud par la sablière basse [2549], qui la relie à la pièce [2195]. À l'intérieur de cet espace, plusieurs trous de poteaux ont

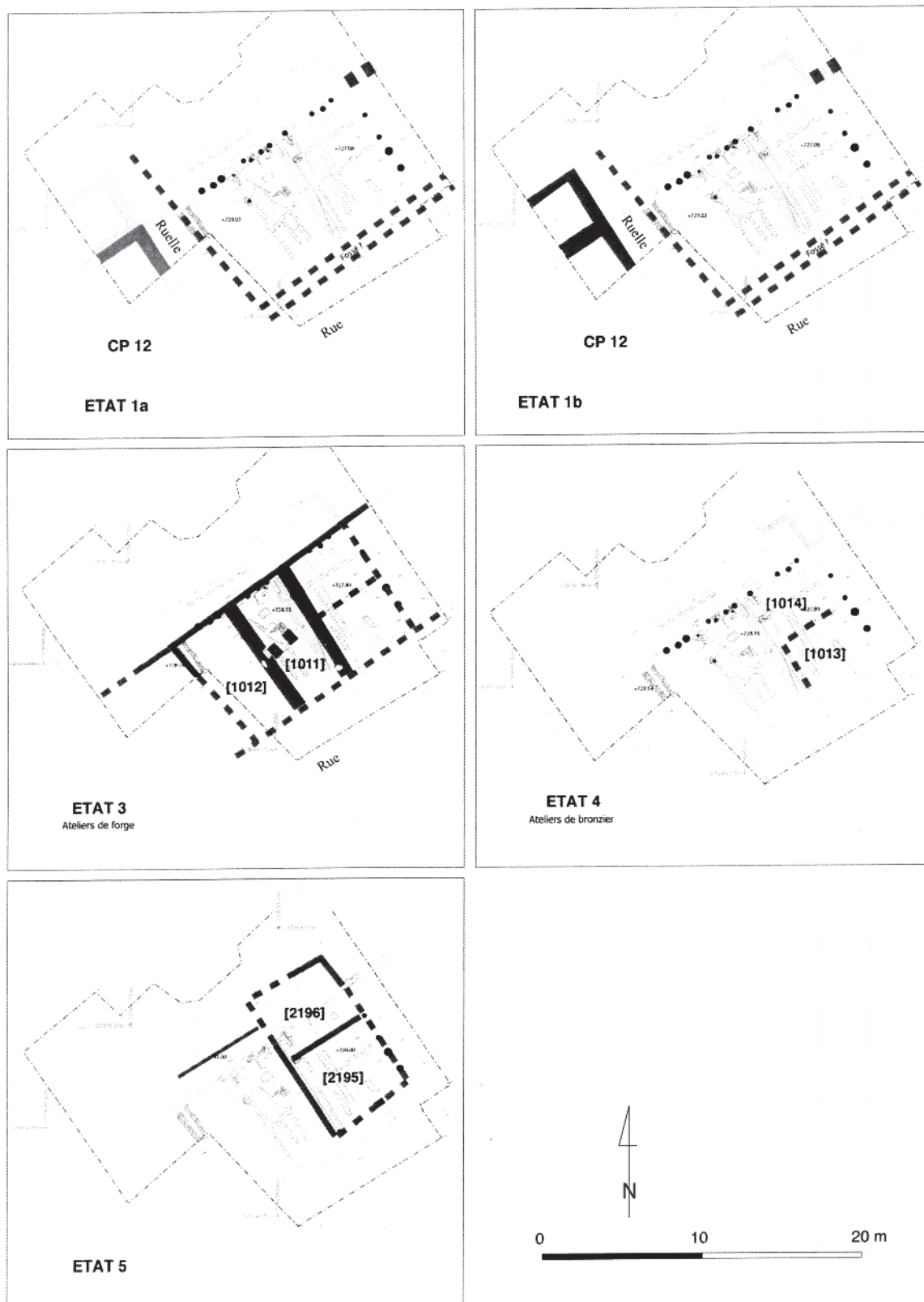
été mis au jour. Les poteaux [2287], [2508], [2509], [2506] et [2513] constituent la paroi occidentale, les poteaux [2513], [2536] et [2543] forment la paroi septentrionale, et les poteaux [2543], [2545] et [2547], la paroi orientale. L'espace interne utile peut donc être évalué à environ 5 m de largeur sur 4,1 m de profondeur.

La fonction réelle des murs en pierres sèches doit maintenant être abordée. Ils ne semblent pas participer directement à l'architecture du bâtiment, qui est probablement complètement en matériaux périssables. Il pourrait en fait s'agir d'un système de drainage accolé au bâtiment afin de faciliter l'évacuation des eaux de pluie. Il s'agit en effet du système le plus efficace pour une installation reposant directement sur un sol géologique dur et qui s'appuie contre une pente.

Les dimensions de la pièce [2195] ne changent pas (5,1 m de largeur sur 6,8 de profondeur). La paroi occidentale, assez mal conservée, était constituée par un mur en pierres sèches dont deux assises étaient conservées. On remarquera que l'assise inférieure [2278] était moins large que l'assise supérieure [2074]. Cet aménagement, qui ne semble pas se prolonger vers le nord peut être mis en relation avec la présence à cet endroit d'une veine particulière du sol géologique, pulvérulente et peu stable. Nous avons d'ailleurs pu remarquer lors des campagnes précédentes que cette zone est sujette à de nombreux affaissements car elle piège l'humidité. Ce petit mur de pierres avait donc probablement le rôle de solin pour fonder au mieux le bâtiment. Deux trous de poteaux profonds [2600] et [2599] jouent le rôle des poteaux d'angle de la paroi méridionale. Le poteau, situé à l'est, a été très abîmé par une tranchée Bulliot. Ces deux poteaux correspondent à la limite de la pièce supposée. Comme évoqué auparavant (Rapport 2005, p. 165), le fossé [99] a légèrement rogné cette limite.

La paroi orientale est la plus intéressante. Elle est composée d'une rangée de poteaux [2311], [2313], [2315], [2317], [2319], [2323] et [2091] placés dans le même alignement que ceux trouvés par J.-G. Bulliot au XIX^e siècle (tranchée [272] de la fouille de 2001), et qui constituent la limite de l'atelier de forge [1010], beaucoup plus récent.

La principale nouveauté concerne la partie orientale de l'emprise du sondage. Une structure artisanale [2601], mitoyenne de [2195] et en léger décalage par rapport à celle-ci, a été mise au jour. Il ne fait aucun doute qu'elle fait partie du même ensemble architectural. Elle partage donc avec lui la



5. *Bibracte*. Mont Beuvray. Synthèse des états de construction observés du côté du Champlain (decennal 2008, fouille Guillaumet).

paroi constituée des poteaux [2311], [2313], [2315], [2317], [2319], [2323] et [2091] et sa limite septentrionale est bordée par le mur [971], chaîné au mur [2153] de la pièce [2196].

Les structures à l'intérieur de la pièce [2196] (*ill. 6*)

La fouille de 2005 s'était arrêtée dans cette pièce au niveau d'un sol d'utilisation de couleur noire [2076], comportant un foyer [2108] (Rapport 2005 : 166). Ce sol correspond à la dernière phase d'occupation de la pièce. Sous ce sol, plusieurs états sont à attribuer au fonctionnement du même atelier. Ce phénomène est relativement fréquent pour les ateliers de paléomanufacture métallique. On l'observe notamment par l'intermédiaire des réfections de sols comme pour l'atelier de forge plus récent [1012] fouillé en 2003 (Rapport 2003), mais également par la réfection ou le déplacement des foyers. Ce dernier cas s'applique pour la pièce [2196], avec la superposition de deux états [2516] et [2515] d'un foyer central. Celui-ci se trouvait d'ailleurs au même endroit que la sole de foyer trouvée en 2005 et citée précédemment.

La moitié occidentale était la mieux conservée et de nombreuses structures y ont été découvertes. Plusieurs structures groupées dans le quart sud-ouest de la pièce ont peut-être fonctionné ensemble. Il s'agit d'un petit foyer circulaire [2266], très proche morphologiquement du foyer [2090] de la pièce [2195] (Rapport 2005), d'une petite fosse oblongue [2478], qui a peut-être joué un rôle dans l'alimentation du foyer (aménagement de soufflet ?) et d'une sablière [2305] (pied de machine ?). Cinq petits trous de piquets [2562], [2563], [2564], [2565], [2566] disposés en arc de cercle dans l'angle sud-ouest du foyer [2266] fonctionnaient probablement avec lui.

Plusieurs autres trous de piquet [2522 à 2528] ont été retrouvés en position groupée un peu plus au nord. Ils ne pouvaient servir qu'à des aménagements légers, comme en atteste leur faible profondeur (inférieure à 10 cm).

Enfin un trou de poteau [2592] et une petite fosse circulaire [2594] ont été repérés le long de l'axe central de la pièce. Cette fosse circulaire, qui se situe à une vingtaine de centimètres du foyer central [2515] et [2516], est peut-être à associer à son fonctionnement.

Le reste de la pièce était extrêmement érodé et il ne subsistait que les lambeaux de sol. Le sol naturel en rhyolite se trouvait directement dessous.

Les structures à l'intérieur de la pièce [2195]

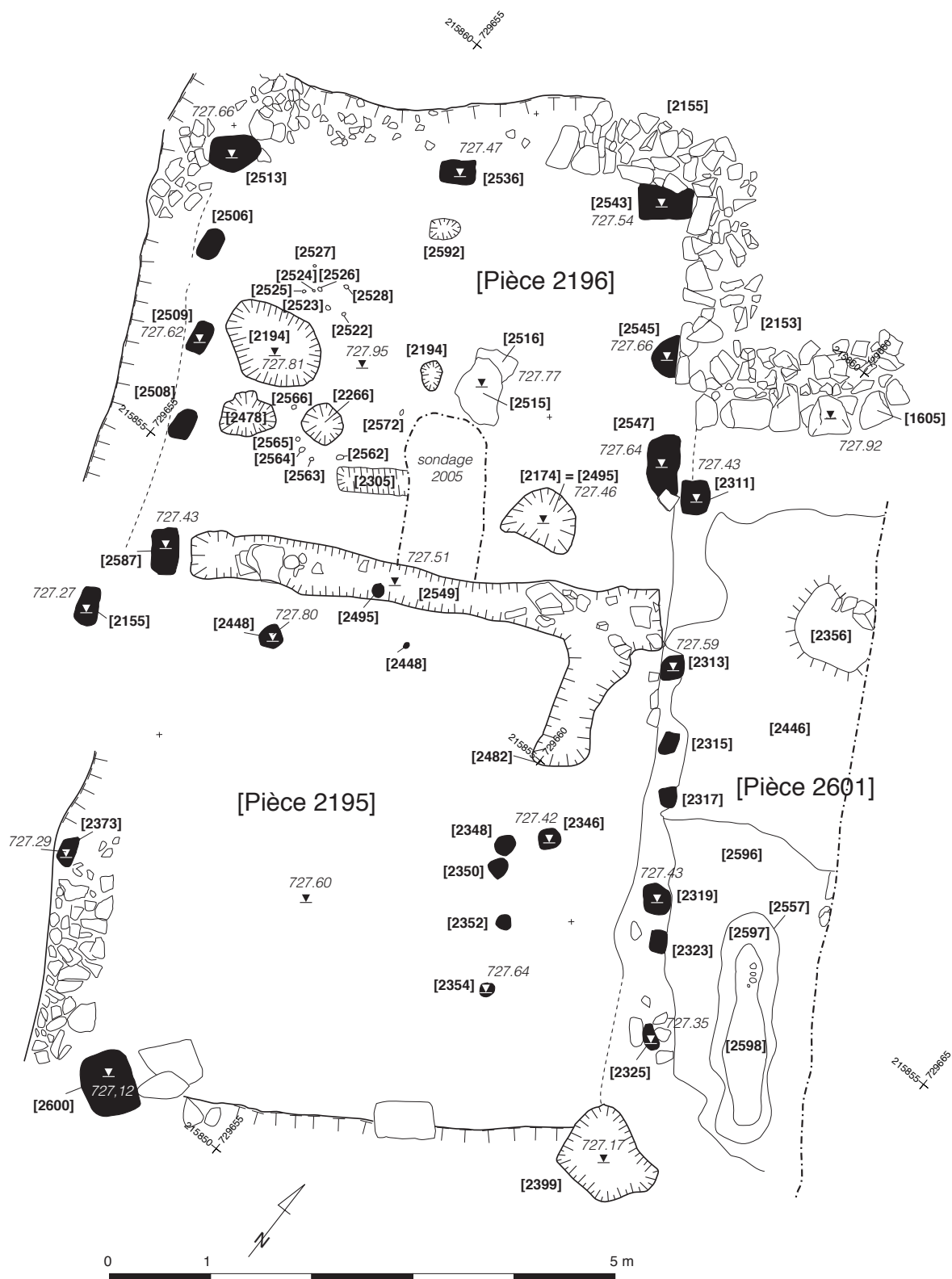
La fouille de 2005 avait permis de fouiller la totalité des structures liées à l'occupation artisanale de la pièce [2195]. Quelques grandes fosses longitudinales [2177] et [2112] dont le remplissage de pierres et de tessons d'amphores, peuvent être interprétées comme des aménagements préparatoires à l'installation de la pièce. Elles attestent déjà de quelques activités antérieures. Quelques autres traces de structures fossoyées peu profondes ont pu être relevées. Il s'agit de six trous de poteaux [2346], [2348], [2350], [2352], [2354] et [2448], et d'une fosse allongée [2482].

Une autre structure attenante [2601]

Cette structure attenante aux précédentes a été découverte lors de l'exploration de la limite orientale de la pièce [2195], qui se trouvait précisément sous une tranchée Bulliot [262]. Une bande d'environ 1,5 m de large a été fouillée jusqu'au bord du sondage afin de déterminer l'éventuelle fonction artisanale de [2601] et de préciser sa relation chronologique avec la pièce [2195]. Une partie des sols le long du mur nord [969] avait été détruite par les fouilles du XIX^e siècle, mais ce qui en subsiste est très bien conservé. Une couche de destruction [2356] composée de terres brûlées et de grosses pierres, reposait directement sur le sol d'occupation. Celui-ci est divisé suivant l'organisation traditionnelle des ateliers en une partie claire, matérialisée par un sol jaune [2596], et une partie sombre vers l'arrière, par un sol noir [2446]. La partie avant avait été recoupée par une fosse oblongue [2557], constituée de deux remplissages distincts [2597] et [2598] qui n'ont malheureusement pas livré de mobilier datant. Cette pièce n'a pas été fouillée dans sa totalité, car cela n'entraîne pas dans les objectifs du triennal. Mais on peut restituer un bâtiment composé d'au moins deux unités artisanales juxtaposées, qui correspond bien au modèle des ateliers de forge plus récents (au moins quatre pièces) fouillés entre 2000 et 2003.

Le sondage de la voie (*ill. 7*)

Un sondage profond a été effectué le long de la limite nord de la route actuelle afin de retrouver la voie antique, d'évaluer son état de conservation et ses éventuels remaniements. La coupe a révélé l'existence d'un fossé [2604] sous la grande voie [2603] déjà en partie documentée en 2000. L'instal-



6. Bibracte, Mont Beuvray. Le Champlain. Plan des pièces [2196] et [2195] et de la structure attenante [2601].

lation de la grande voie correspond donc à l'élargissement d'une voie plus ancienne dont la largeur maximale, de l'ordre de 8 m, occupe l'espace situé entre le fossé [99] du Champlain et ce fossé. Cette découverte permet de supposer que des structures plus anciennes sont conservées sous la route actuelle et qu'elles constituent la limite nord du quartier de la Côme Chaudron.

Le mobilier

Le mobilier non céramique du Champlain (F.E.)

Les témoins de l'artisanat du métal

Le mobilier caractéristique de l'artisanat du métal s'est révélé très rare. Il se compose, à de scories de foyer et de fer, de chutes de tôles et de barres, il s'agit essentiellement de fer (cf. annexe 2). Aucun outil n'a été découvert, mais la présence de battitures dans le niveau d'occupation noir [2254] de la pièce [2196] ne laisse plus de doute quant au type d'activité qui y était pratiqué.

La couche de destruction de la pièce attenante [2601] a livré des fragments de creusets et des déchets caractéristiques du travail du fer et du bronze. N'ayant pas été fouillée en totalité, son attribution à un travail spécifique ne peut être déterminée avec certitude.

Les autres objets remarquables

Quelques objets remarquables, indépendants du travail des métaux, ont été mis au jour :

- Deux gouttières en fer (2308-1 et 2308-2), provenant du sol de préparation de la pièce [2196], sont peut-être des éléments de fourreau.

- Une extrémité de manche de *simpulum* en bronze à tête de canard du type 3 (2356-2) découverte dans la couche de destruction de la pièce [2601]. Bien que très mal conservée, on peut restituer la présence d'un décor de lignes parallèles sur la tête, type de décor bien connu sur des exemplaires du sud de la France (Feugère, Rolley, 1991). Ce fragment vient s'ajouter aux trois autres éléments publiés dans le catalogue d'exposition d'Autun / Augustodunum (Pinette 1987, p. 86) Leur datation s'étale entre la fin du II^e s. av. n. è. et la première moitié du I^{er} s. av. n. è.

- Un fragment en bronze issu de la même cou-

che (2356-3) est à rapprocher de la vaisselle métallique. Il s'agit d'une extrémité de patte de fixation d'une anse, qui rappelle les modèles trilobés. Un exemplaire d'anse de cruche de type Gallarate avait d'ailleurs été retrouvé à proximité en 2002 (Rapport 2002). La datation de cette catégorie d'objet est du même ordre que celle du *simpulum* proposée plus haut.

- Un manche probable de couteau en bois de cervidé, très mal conservé (2356-4)

- Une griffe de râteau dans le sondage de la voie (2371-1).

Conclusion de l'étude du mobilier

La quantité de mobilier provenant des couches d'occupation est relativement faible, comme cela avait été observé pour les autres ateliers fouillés dans le secteur du Champlain. Le principal résultat l'attribution de la fonction d'atelier de forge à la pièce [2196], comme le démontre la forte concentration de battitures recueillie dans l'ensemble de la pièce.

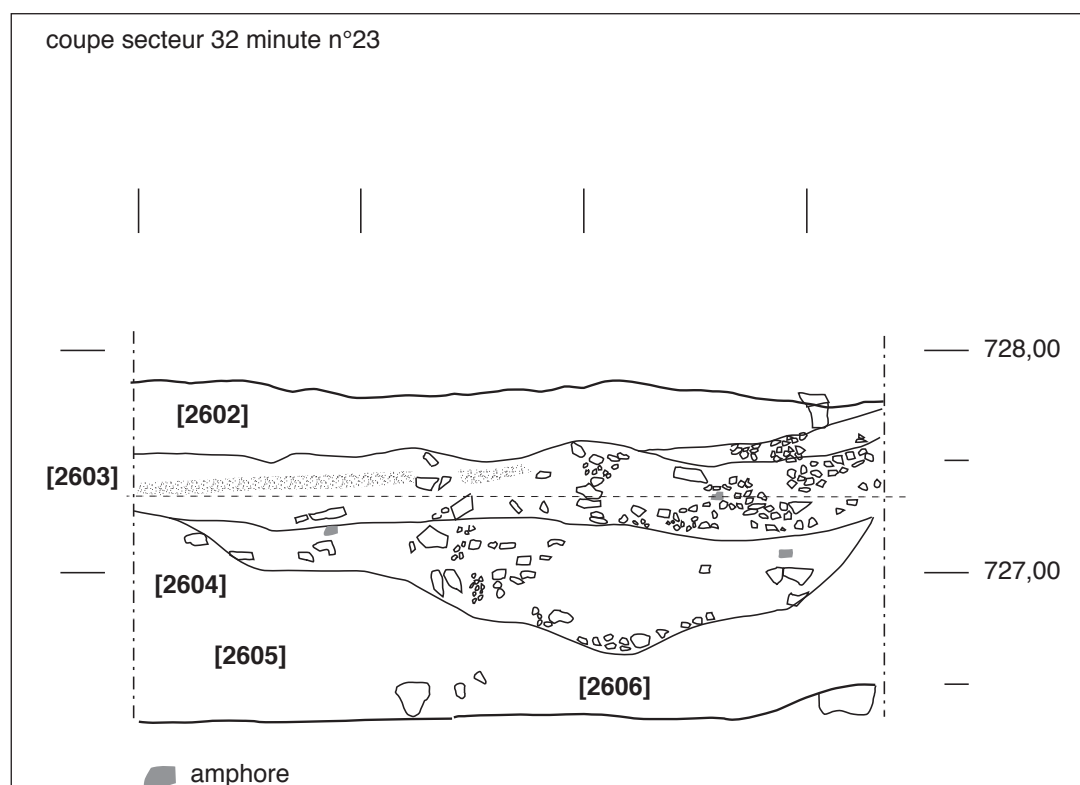
La séquence stratigraphique du Champlain et l'organisation urbanistique de l'îlot : synthèse et perspectives

La séquence stratigraphique du Champlain est clairement établie depuis ses occupations les plus anciennes jusqu'aux plus récentes (*ill. 15*). La périodisation se décompose comme suit :

- Etat 6 : quelques traces ténues subsistent sous la forme de fosses oblongues dont le creusement est assez flou, et de quelques trous de poteaux isolés.

- Etat 5 : Les fosses sont comblées et le bâtiment [2197] est construit. Cette installation nécessite le creusement du sol géologique [448] pour implanter la pièce [2196]. Ce bâtiment sur poteaux de bois est doublé d'un mur de drainage dans les zones inondables. Bien que l'on ne connaisse pas son extension totale, on peut estimer qu'il comporte au moins deux unités artisanales divisées dans la profondeur en deux pièces, une avant-pièce sur sol clair et une pièce arrière sur sol sombre. La structure même des sols et des types de foyers, ainsi que les maigres témoins mobiliers, attestent que la fonction de ces pièces est destinée à la production d'objets métalliques. Au moins une phase de réfection et de réaménagement des sols a pu être mise en évidence pour cet état.

- Etat 4 : Un autre atelier est construit directement sur le bâtiment [2197], après mise en place



7 Bibracte, Mont Beuvray. Relevé stratigraphique à travers la voie antique, entre la Côte Chaudron et le Champ-lain.

d'un radier de pierres. Il est composé de deux pièces [1013] et [1014], qui ont une architecture comparable à celle déjà présentée. La pièce avant a pu être assez bien délimitée avec notamment un foyer central. La pièce arrière [1014], mal conservée, se termine probablement au niveau du premier tiers de l'ancienne pièce [2196]. Lors de cette phase, on assiste à un premier rétrécissement de la profondeur totale des pièces, la limite arrière de la pièce [1013] est également déplacée vers le sud. Les limites latérales et la limite méridionale, en revanche, ne changent pas. La fonction artisanale de ce bâtiment est attesté, notamment par la présence d'une fosse ayant livré les témoins très clairs du travail du bronze. Une quantité importante de fragments de moules ont été retrouvés derrière cet atelier, ce qui laisse supposer une zone de décharge de certains déchets. Malheureusement, ce secteur a été très remanié par les constructions ultérieures.

- Etat 3: Cet état est également caractérisé par l'implantation d'un nouveau bâtiment à fonction artisanale, composé d'au moins quatre pièces juxtaposées. Il vient s'installer, une nouvelle fois, sur l'atelier précédent après la pose d'un radier de pierres, mais il s'étend un peu plus vers l'ouest. Les ateliers

sont installés beaucoup plus haut et ils reposent en partie sur le sol géologique [atelier 1011 en partie, et 1012]. On observe un second raccourcissement de la profondeur totale du bâtiment. La production d'objets en fer est très bien attestée pour l'ensemble des unités artisanales de cet état. Le bâtiment est clairement détruit par un incendie, mais après que les éléments récupérables aient été enlevés.

- Etat 2: Cet état est mal conservé et peu exploré, mais il a pu être partiellement observé sous les états de construction du bâtiment en pierre maçonnées CP12.

- Etat 1: Un bâtiment en pierres maçonnées (CP12) est installé directement sur les structures artisanales antérieures sans respecter cette fois les limites anciennes (état 1b). Il est bordé à l'est par un chemin qui mène à la voie principale. Le fossé [99] est creusé (ou recreusé) et il vient rogner les restes des façades des structures plus anciennes. Ce bâtiment est agrandi au cours d'une phase ultérieure avec la construction d'une cave au nord (état 1a). Il ne s'agit plus d'une unité artisanale, comme en atteste le mobilier retrouvé. Dans la zone orientale, un mur, probablement de terrasse, est construit. Il s'appuie sur l'ancien mur [969] de l'état 5. Il s'agit

d'une structure maçonnée que J.-G. Bulliot avait identifié comme la limite occidentale de son bâtiment CP11.

La stratigraphie relative permet de suivre sans difficulté l'évolution du secteur du Champlain. L'analyse des marqueurs chronologiques est en cours et elle va impliquer la confrontation des différents mobiliers. Pour l'état le plus récent, la datation à la phase tardive de la période augustéenne semble acquise. La datation des états antérieurs est plus complexe en raison de la pauvreté quantitative du mobilier.

D'autre part, des problèmes persistent, notamment en ce qui concerne l'identification des différents états de la voie et leurs relations avec les états de construction. Ils se situent exactement au niveau du chemin médiéval bordé de queueles et ils ont été complètement érodés dans l'emprise du chantier du Champlain.

L'organisation urbaine de ce secteur a pu être précisée et elle fournit de nombreux repères, qu'il faudra corrélérer aux évolutions tardives et aux grands aménagements observés dans d'autres secteurs du Mont-Beuvray. On constate ici une grande stabilité dans les limites de bâtiment pour les premiers états, notamment en ce qui concerne la façade bordée par la première voie, et les limites latérales des pièces, qui ne bougent pas jusqu'à l'état 3. La principale modification est le raccourcissement de la profondeur des bâtiments entre les états 5 et 3. Le passage à l'état 1 est quant à lui caractérisé par un remaniement complet du secteur avec l'apparition de structures en pierres maçonnées (CP11 et CP12) et la mise en place d'un chemin bordant CP12. La zone située entre les deux n'est plus occupée et ces derniers bâtiments ne sont très probablement plus des ateliers.

BIBLIOGRAPHIE

Bulliot 1899 : BULLIOT (J.-G.) — *Les fouilles du Mont-Beuvray (ancienne Bibracte) de 1867 à 1895*. Tome 1. Autun : Dejussieu, 1899.

Barral, Luginbühl 1995 : BARRAL (P.), LUGINBÜHL (T.) — *Typologie des formes de céramiques régionales de Bibracte*, Glux-en-Glenne.

Challet V. 1992 — *Les Celtes et l'émail*. Paris : Editions du Comité des travaux historiques et scientifiques, 1992.

Guillaumet, Dhennequin 2008 : GUILLAUMET (J.-P.), DHENNEQUIN (L.) — Les ateliers du métal et leur production, in : DHENNEQUIN, GUILLAUMET, SZABÓ (dir.) - *L'oppidum de Bibracte (Mont Beuvray, France), Bilan de 10 années de recherches (1996-2005)*, Acta archaeologica, Academiae Scientiarum Hungaricae, 59, 2008, Budapest, p. 68-77.

Paunier, Luginbühl 2004 : PAUNIER (D.), LUGINBÜHL (T.)-Bibracte. Le site de la maison 1 du parc aux Chevaux (PC1) des origines de l'oppidum au règne de Tibère. Glux-en-Glenne : BIBRACTE, 2004 (Bibracte ; 8).

Olmer 2003 : OLMER (F.)-*Les amphores de Bibracte (2). Le commerce du vin chez les éduens d'après les timbres d'amphores. Catalogue des timbres de Bibracte de 1984 à 1998. Catalogue des timbres de Bourgogne*. Glux-en-Glenne : BIBRACTE, 2003 (Bibracte ; 7).

Rapport annuel 2000 : *Rapport annuel d'activité scientifique 2000 de BIBRACTE, Centre archéologique européen*. Glux-en-Glenne : Centre archéologique européen du Mont Beuvray, 2000.

Rapport annuel 2001 : *Rapport annuel d'activité scientifique 2001 de BIBRACTE, Centre archéologique européen*. Glux-en-Glenne : Centre archéologique européen du Mont Beuvray, 2001.

Rapport annuel 2002 : *Rapport annuel d'activité scientifique 2002 de BIBRACTE, Centre archéologique européen*. Glux-en-Glenne : Centre archéologique européen du Mont Beuvray, 2002.

Rapport annuel 2004 : *Rapport annuel d'activité scientifique 2004 de BIBRACTE, Centre archéologique européen*. Glux-en-Glenne : Centre archéologique européen du Mont Beuvray, 2004.

Rapport annuel 2005 : *Rapport annuel d'activité scientifique 2005 de BIBRACTE, Centre archéologique européen*. Glux-en-Glenne : Centre archéologique européen du Mont Beuvray, 2005.

Rapport annuel 2006 : *Rapport annuel d'activité scientifique 2006 de BIBRACTE, Centre archéologique européen*. Glux-en-Glenne : Centre archéologique européen du Mont Beuvray, 2006.

Rapport annuel 2007 : *Rapport annuel d'activité scientifique 2007 de BIBRACTE, Centre archéologique européen*. Glux-en-Glenne : Centre archéologique européen du Mont Beuvray, 2007.