



HAL
open science

Contrôle Biomimétique de Prothèse par réseaux de neurones

Tristan Barennes, Xavier Hinaut, Frédéric Alexandre

► **To cite this version:**

Tristan Barennes, Xavier Hinaut, Frédéric Alexandre. Contrôle Biomimétique de Prothèse par réseaux de neurones. AMINA 2022 - 11ème édition du Workshop Applications Médicales de l'Informatique : Nouvelles Approches, Nov 2022, Monastir, Tunisie. hal-03940097

HAL Id: hal-03940097

<https://hal.science/hal-03940097>

Submitted on 15 Jan 2023

HAL is a multi-disciplinary open access archive for the deposit and dissemination of scientific research documents, whether they are published or not. The documents may come from teaching and research institutions in France or abroad, or from public or private research centers.

L'archive ouverte pluridisciplinaire **HAL**, est destinée au dépôt et à la diffusion de documents scientifiques de niveau recherche, publiés ou non, émanant des établissements d'enseignement et de recherche français ou étrangers, des laboratoires publics ou privés.

Contrôle Biomimétique de Prothèse par réseaux de neurones

Tristan Barennes
Equipe Mnemosyne Inria
Institut des Maladies
Neurodégénératives et LaBRI
Bordeaux, France

Xavier Hinaut
Equipe Mnemosyne Inria
Institut des Maladies
Neurodégénératives et LaBRI
Bordeaux, France

Frédéric Alexandre
Equipe Mnemosyne Inria
Institut des Maladies
Neurodégénératives et LaBRI
Bordeaux, France

Contact :
frederic.alexandre@inria.fr

Abstract—Ce papier rapporte une expérience d’application d’intelligence artificielle dans le domaine bio-médical. Cette expérience de contrôle d’effecteur est originale car, considérant les caractéristiques de l’application, les approches mathématiques classiques de contrôle ne sont pas applicables et il faut recourir à des techniques de neuro-contrôle où le contrôleur est appris à partir d’exemples. L’application bio-médicale correspond au contrôle de prothèses pour des personnes amputées du bras. La technique de neuro-contrôle correspond à apprendre successivement un modèle direct puis un modèle inverse avec une approche originale d’apprentissage joint. Les données sont acquises et préparées à partir d’une application de réalité virtuelle. Les phases d’entraînement et de test des réseaux montrent un émulateur (modèle direct) de qualité suffisante pour permettre au contrôleur (modèle inverse) de montrer une erreur inférieure à 0.1%. Ceci reste à valider chez des sujets équipés de prothèse.

Keywords—contrôle, application biomédicale, prothèse, modèle inverse;

I. INTRODUCTION

Dans le domaine du contrôle robotique, les progrès des approches théoriques et l’accroissement des moyens de calcul associés font que, le plus souvent, des problèmes de contrôle d’effecteurs peuvent être résolus directement par le développement de modèles directs et inverses, sans avoir recours à des techniques d’intelligence artificielle et d’apprentissage automatique, à partir d’exemples. On peut par exemple voir dans [1] un modèle assez ancien pour le contrôle d’un bras avec plusieurs articulations. Voir aussi [2] pour un modèle mathématique bio-inspiré. A rebours de cette tendance, nous avons été impliqués dans un projet où de telles approches exactes étaient impossibles et où l’élaboration d’approximations à travers l’apprentissage de réseaux de neurones s’est révélé la meilleure voie à suivre. Nous présentons ce projet avant de présenter comment nous l’avons abordé et les résultats obtenus.

II. UN PROJET DE CONTROLE BIOMIMETIQUE

Ce projet se situe dans le cadre d’une collaboration entre la recherche académique et le monde biomédical, visant à pouvoir contrôler une prothèse de bras pour des sujets amputés au-dessus du coude. L’épaule reste commandée par le sujet et une prothèse de bras (articulée au coude et au poignet, avec une pince ouvrante) contrôlable est fixée au moignon du sujet. Il est envisagé différents moyens de pouvoir contrôler cette prothèse pour permettre la saisie d’objets dans l’environnement du sujet. A terme, une caméra placée sur le sujet pourrait permettre de détecter l’objet cible; sa position et ses caractéristiques de forme pourraient être estimées par un réseau de neurones de reconnaissance d’image de type Deep Network et on pourrait alors procéder à la série de commandes pour l’extension de la prothèse de bras et pour l’ajustement de la pince pour la saisie. Sans attendre ce développement important et de façon très intéressante, des travaux préliminaires [3] ont montré que, pour une position et une orientation de cible données, les mouvements de l’épaule étaient relativement corrélés à la dynamique du reste du bras et montraient donc d’une certaine façon « l’intention » du sujet. Nous avons donc voulu explorer la possibilité d’apprendre à associer la dynamique de l’épaule (assurée par le sujet) avec celle du reste du bras (la prothèse à contrôler), en considérant qu’il s’agit uniquement ici d’une tâche de pointage (amener la main à la bonne position), de préparation de la saisie (orientation de la pince) et que la saisie finale se traduit simplement par la fermeture automatique de la main au contact.

Cette description montre bien que, le bras à contrôler (représenté dans la figure 1) étant pour partie humain et prothétique, il est difficile d’y associer un modèle mathématique de contrôle. De plus, si le sujet va effectivement assurer les mouvements de l’épaule selon les angles ShPitch et ShRoll représentés sur la figure 1, la fixation de la prothèse sur le moignon fait que la rotation ArmYaw doit être aussi assurée par la prothèse car il y a des frottements et des glissements à ce niveau sur l’appareillage. Donc, en résumé, ce que l’on voudrait faire, c’est utiliser des réseaux de neurones artificiels pour apprendre à contrôler les cinq angles restants du bras, à partir

des deux angles ShPitch et ShRoll, pour atteindre et saisir une cible. Avant de décrire quelles architectures de réseaux de neurones nous avons utilisés, nous présentons tout d'abord le protocole expérimental qui nous a permis d'acquérir des données pour entraîner ces réseaux.

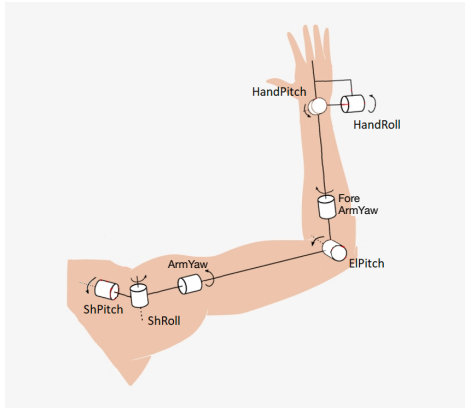


Figure 1 : Les 7 angles du bras

III. PROTOCOLE EXPÉRIMENTAL

Pour pouvoir entraîner des réseaux de neurones à apprendre cette tâche, des corpus ont été créés par expérimentation en réalité virtuelle. Des sujets (non amputés) apprennent à contrôler un bras virtuel à l'aide de leur propre bras et vont attraper successivement des séries d'objets présentés dans l'espace virtuel et perçus à travers un casque de réalité virtuelle et les reposer sur une plateforme orientée (un plateau). L'objet est représenté par un cylindre (typiquement une bouteille), repéré par son centre de gravité et par deux angles dans l'espace.

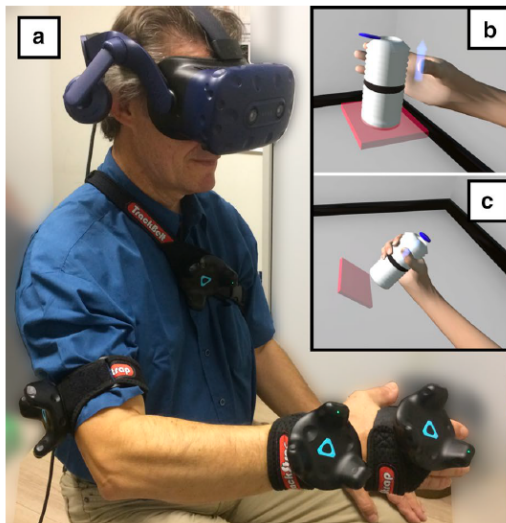


Figure 2 : Expérimentation en réalité virtuelle pour enregistrer les mouvements des sujets (a) pour saisir (b) et reposer (c) des objets cylindriques

L'utilisation de la réalité virtuelle permet de mieux contrôler et mesurer l'expérience. Grâce à des capteurs fixés sur le sujet, les mouvements de son bras sont enregistrés (tout au long des expériences, à une fréquence d'échantillonnage d'approximativement 90Hz), à travers les angles relatifs et les positions des capteurs. Ces positions sont repérées dans un référentiel relatif à la position de l'épaule. Pour la constitution des corpus, les positions et orientations des objets à attraper sont choisies (et exprimées dans le référentiel de l'épaule) pour bien échantillonner l'espace.

Quelques problèmes ont dû être pris en compte pour constituer les corpus, comme le fait que parfois les capteurs sont bruités ou envoient des informations erronées. Quelques fonctions de nettoyage de données ont donc dû être mises au point. Pour constituer des corpus afin d'entraîner les réseaux indépendamment des sujets qui ont des tailles de bras différentes, on a aussi effectué une homogénéisation des données, en faisant l'hypothèse (qui est clairement une simplification) que les sujets ont la même dynamique de mouvement quelle que soit la taille de leur bras. On a retraduit les corpus en conservant les angles et en recalculant les position du coude, du poignet et de la main pour des longueurs de segments uniques (prises dans la moyenne). Aujourd'hui, des corpus ont été constitués regroupant une vingtaine de sujets s'exerçant à la saisie de multiples cibles (échantillonnant l'espace) pendant une heure.

IV. QUELLE FONCTION APPRENDRE ?

En première analyse, le problème principal à résoudre, en s'appuyant sur le corpus des multiples trajectoires constitué, est d'assurer le contrôle d'un mouvement dirigé seulement par l'épaule pour une cible donnée. C'est à dire connaissant à chaque instant les deux angles de l'épaule (ShPitch et ShRoll) qui sont commandés par le sujet, la position et les angles de la cible à atteindre, contrôler l'évolution des angles du coude et du poignet (ArmYaw, ElbPitch, ForeArmYaw, HandPitch, HandRoll) pour accompagner le mouvement jusqu'à son but, en suivant une dynamique naturelle. Dans cette perspective, nous avons réalisé et entraîné le réseau simple de mise en correspondance représenté dans la figure 3 (réseau supervisé entraîné par rétropropagation).

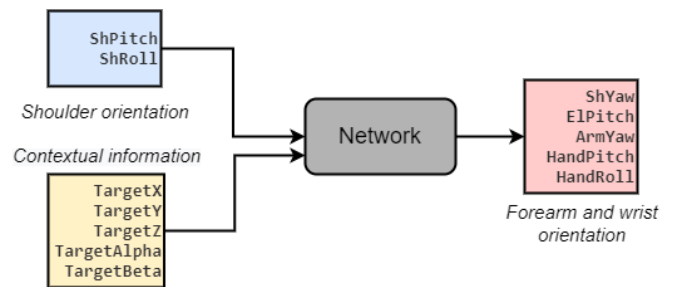


Figure 3 : Un réseau simple de mise en correspondance

Cependant ce système pose plusieurs problèmes. Si on l'entraîne directement avec la position de la cible, le bras va passer directement de son état initial à un état final sur la cible et ne résoud donc pas le problème de contrôle du bras tout au long de la trajectoire. Des essais visant à passer par des étapes intermédiaires ont été étudiés mais ne se sont pas révélés satisfaisants pour plusieurs raisons (définition stéréotypée des étapes intermédiaires, téléportation du bras à des positions distantes en cas de changement de cible) et ne permettaient donc pas d'envisager l'utilisation du réseau en situation réelle, en dehors de la réalité virtuelle. Ceci nous a donc conduit à envisager une solution de neuro-contrôle.

V. NEURO-CONTRÔLE

En contrôle (voir figure 4a), considérant z_k l'état du système A et u la commande que l'on applique, le principe d'un contrôleur est de délivrer u connaissant z_k . Il est à noter que z_k peut inclure les variables d'état observées mais aussi l'état désiré. Si l'on ne sait pas définir directement le contrôleur (le modèle inverse) à partir des connaissances du domaine, une technique classique est de mettre au point un modèle direct (un émulateur du système à contrôler, voir figure 4b) et de se servir de ce modèle direct pour mettre au point le modèle inverse (voir figure 5).

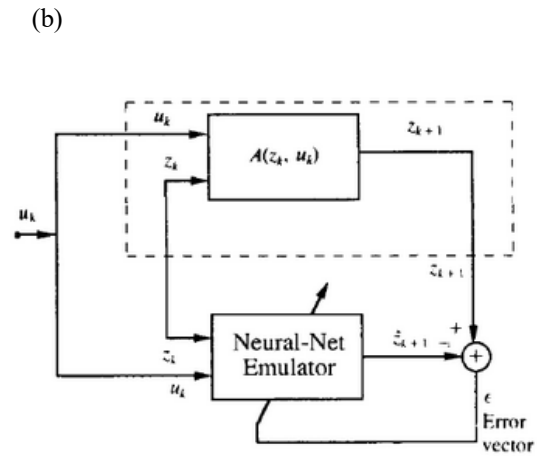
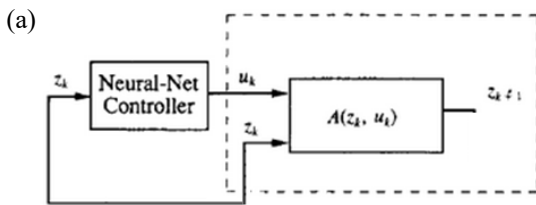


Figure 4 : Modèle inverse (a) et modèle direct (b) d'après [3]

Ce principe de contrôle a été étendu au domaine des réseaux de neurones, avec une idée originale proposée dans [4], que nous illustrons dans la figure 5. L'idée est d'utiliser des réseaux de neurones à couches entraînés par rétropropagation et de commencer à entraîner l'émulateur (modèle direct) puis, à la convergence de ce réseau, de geler ses poids (ne plus les modifier). On peut alors passer à la phase d'entraînement du modèle inverse et, comme on n'a pas accès à l'état désiré de la couche de sortie du modèle inverse, calculer l'erreur en sortie du modèle direct, puis la rétropropager à travers le modèle direct (sans modifier les poids) puis à travers le modèle inverse qui pourra, lui, être entraîné jusqu'à convergence.

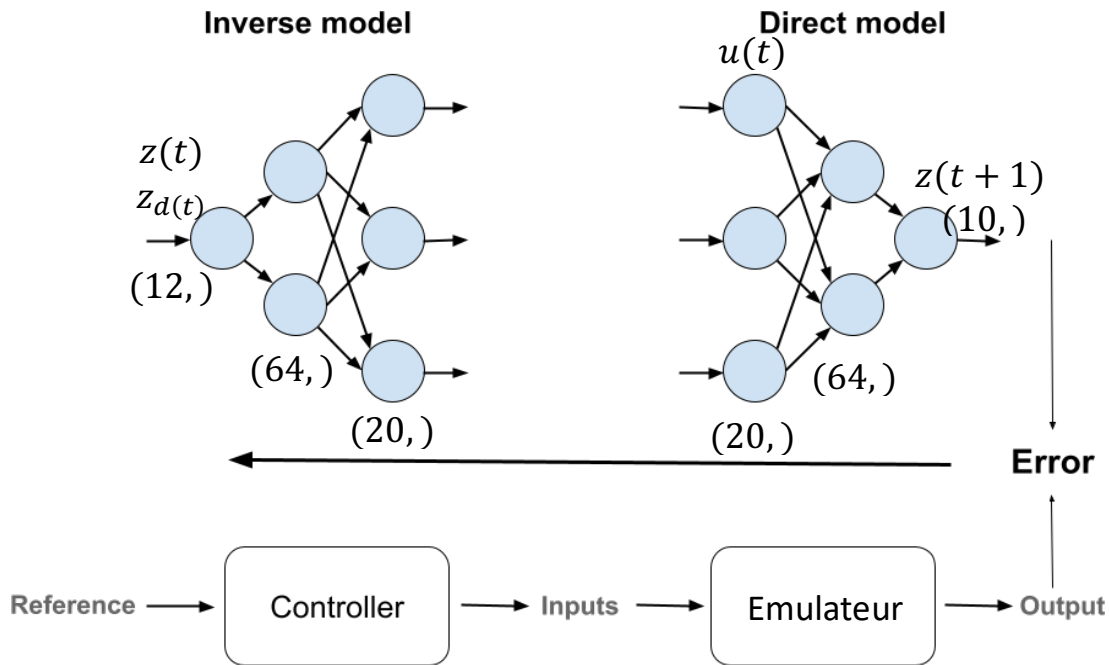


Figure 5. Méthode inverse/directe avec des réseaux de neurones à couches d'après [3]

Concernant maintenant le fait de proposer un contrôle le long d'une trajectoire dynamique, nous empruntons l'idée dans [5], illustrée dans la figure 6. Dans ce papier, les auteurs choisissent l'exemple du contrôle d'un camion avec remorque en marche arrière et proposent d'utiliser un algorithme de type BPTT (Back-Propagation Through Time). Ils commencent avec des séquences temporelles courtes partant du but atteint et étendent au fur et à mesure des convergences la longueur des séquences. Nous avons appliqué cette approche pour des modèles de perceptrons multi-couches (voir architecture retenue dans la figure 5). Nous regardons maintenant si des modèles de type LSTM (Long Short Term Memory) pourraient être utilisés.

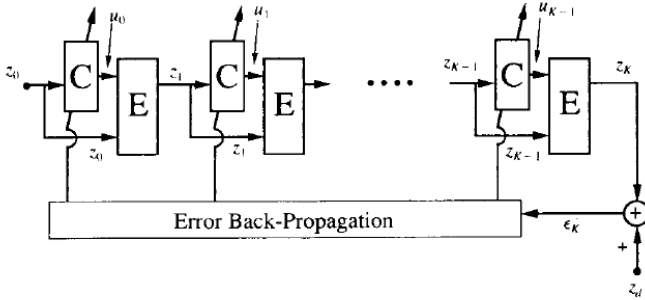


Figure 6. Extension au contrôle de trajectoire par BPTT d'après [4]

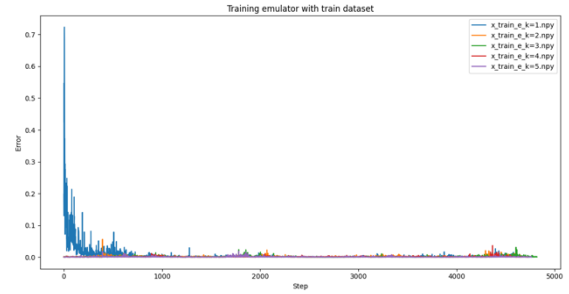
VI. PREMIERS RÉSULTATS

En se basant sur des corpus de relativement grande taille (50 000 échantillons par sujet donc de l'ordre du million d'exemples), nous avons pu mener différentes campagnes de mise au point en réalité virtuelle, sur les différentes versions décrites plus haut, qui ont été implantées et dont l'architecture a été optimisée.

Les figures 7 et 8 reportent des exemples de convergence et d'évaluation typiques que l'on obtient pour l'émulateur et le contrôleur. Concernant l'émulateur, un corpus de 4800 exemples suffit pour obtenir une convergence de bonne qualité qui ne s'améliore pas quand on le passe plusieurs fois (voir figure 7a). L'émulateur est ensuite testé sur un corpus plus important (figure 7b) et montre des erreurs qui peuvent être d'amplitude assez importante. Comme on le voit en observant la figure 8, la performance de l'émulateur est cependant suffisante pour obtenir un contrôleur de très bonne qualité.

La figure 8a montre que le contrôleur converge rapidement sur un corpus de 3000 exemples ; là aussi passer à nouveau le corpus améliore peu la convergence. La figure 8b montre, sur un corpus de test de 500 exemples, que le contrôleur arrive assez efficacement à guider (la simulation en réalité virtuelle de) la main de la prothèse, avec une erreur moyenne inférieure à 0.1% et, en dehors de quelques cas particuliers que nous essayons de comprendre, une erreur maximale dépassant rarement 1%. Des courbes similaires ont été obtenues pour plusieurs campagnes avec des corpus différents.

(a)



(b)

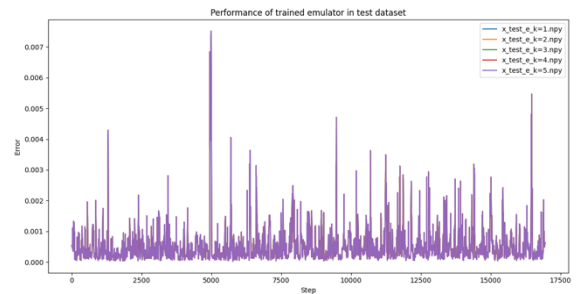
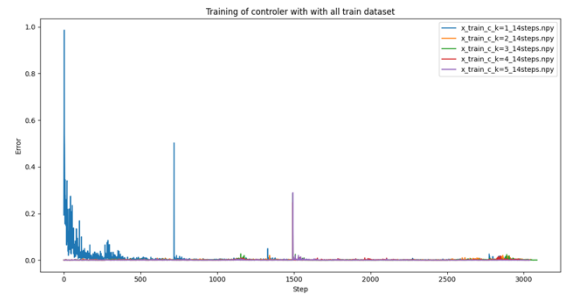


Figure 7. Entrainement (a) et test (b) de l'émulateur

(a)



(b)

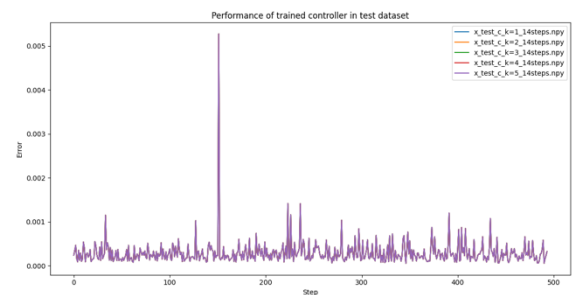


Figure 8. Entrainement (a) et test (b) du contrôleur

Cependant, restant uniquement en réalité virtuelle, nous ne pouvons pas avoir de cas où le sujet contrôle effectivement son

épaule et nous sommes obligés de rester en boucle ouverte en utilisant des corpus déjà enregistrés, ce qui limite l'impact d'un modèle de contrôleur. Un premier accès à des sujets amputés avec prothèse a été possible pour tester une solution simple de type mise en correspondance et a déjà donné des solutions très satisfaisantes pour les sujets. Nous espérons pouvoir utiliser une version contrôlée au long de la trajectoire dans les prochains mois.

VII. CONCLUSION

Outre leur impact applicatif biomédical majeur (il est important pour une personne amputée de pouvoir contrôler simplement et efficacement sa prothèse, elles se sont très clairement exprimées dans cette direction), cette expérimentation est intéressante à double titre. Premièrement, elle rappelle l'intérêt de disposer d'approches dirigées par les données quand les conditions expérimentales font qu'une approche purement théorique n'est pas possible. C'est une propriété majeure des réseaux de neurones de pouvoir être entraînés à partir d'expérience, qui nous rappelle que c'est également le cas pour notre propre cerveau. Deuxièmement, elle remet dans l'actualité cette approche assez ancienne à base de réseaux de neurones supervisés. Il est vrai que récemment l'apprentissage par renforcement a démontré ses compétences pour ce type de problème de guidage et, comme nous sommes actuellement en train de le vérifier, il semble que des méthodes éprouvées d'apprentissage par renforcement comme une

architecture acteur-critique utilisant l'approche décrite dans [6] devrait certainement donner aussi de très bons résultats. Cependant cette approche supervisée est intéressante et doit être aussi considérée, en particulier car elle passe par la mise au point préalable d'un modèle direct (comme c'est également le cas dans notre cerveau) et il est probable que ce modèle direct peut être utilisé dans notre représentation du monde à d'autres fins, comme par exemple des simulations mentales.

REFERENCES

- [1] Uno, Y., Kawato, M., & Suzuki, R. (1989). Formation and control of optimal trajectory in human multijoint arm movement. *Biological Cybernetics*, 61(2), 89-101.
- [2] Flash, T. & Hogan, N. The coordination of arm movements: an experimentally confirmed mathematical model. *J. Neurosci.* 5, 1688-1703 (1985).
- [3] Mick, S., Segas, E., Dure, L., Halgand, C., Benois-Pineau, J., Loeb, G. E., Cattaert, D., & de Rugy, A. (2021). Shoulder kinematics plus contextual target information enable control of multiple distal joints of a simulated prosthetic arm and hand. *Journal of NeuroEngineering and Rehabilitation*, 18(1), 3.
- [4] Psaltis, D., Sideris, A., & Yamamura, A. A. (1988). A multilayered neural network controller. *IEEE Control Systems Magazine*, 8(2), 17-21.
- [5] Nguyen, D. H., & Widrow, B. (1990). Neural networks for self-learning control systems. *IEEE Control Systems Magazine*, 10(3), 18-23.
- [6] Mnih, V., Badia, A. P., Mirza, M., Graves, A., Lillicrap, T. P., Harley, T., Silver, D., & Kavukcuoglu, K. (2016). *Asynchronous Methods for Deep Reinforcement Learning* (arXiv:1602.01783). arXiv.