



HAL
open science

I rivestimenti fittili dell'anaktoron di Torre di Satriano: le coperture e le decorazioni architettoniche

Vincenzo Capozzoli

► **To cite this version:**

Vincenzo Capozzoli. I rivestimenti fittili dell'anaktoron di Torre di Satriano: le coperture e le decorazioni architettoniche. M. Osanna; L. Colangelo; G. Carollo. Lo spazio del potere. La residenza ad abside, l'Anaktoron, l'Episcopio a Torre di Satriano, Convegno di studi, Osanna Edizioni, pp.127-156, 2009. hal-03925069

HAL Id: hal-03925069

<https://hal.science/hal-03925069>

Submitted on 25 Jan 2023

HAL is a multi-disciplinary open access archive for the deposit and dissemination of scientific research documents, whether they are published or not. The documents may come from teaching and research institutions in France or abroad, or from public or private research centers.

L'archive ouverte pluridisciplinaire **HAL**, est destinée au dépôt et à la diffusion de documents scientifiques de niveau recherche, publiés ou non, émanant des établissements d'enseignement et de recherche français ou étrangers, des laboratoires publics ou privés.

Lo spazio del potere

La residenza ad abside, l'*anaktoron*, l'episcopio
a Torre di Satriano

Atti del secondo convegno di studi su Torre di Satriano
(Tito, 27-28 settembre 2008)

a cura di

Massimo Osanna, Lucia Colangelo, Gianfranco Carollo

Osanna Edizioni

I rivestimenti fittili dell'*anaktoron* di Torre di Satriano: le coperture e le decorazioni architettoniche

All'interno di questo contributo verranno presentati i risultati principali provenienti dall'analisi preliminare di tutti i manufatti relativi ai diversi sistemi di copertura e di decorazione architettonica finora documentati nell'area dell'edificio scoperto in proprietà Greco¹. L'attenzione principale sarà dedicata alle cospicue evidenze archeologiche venute alla luce nel corso della campagna di scavo condotta a più riprese fra il giugno e l'ottobre del 2008². Va comunque tenuto presente che, in questo stesso settore, una ricognizione di superficie condotta nel 2002 aveva già restituito, oltre ad una grande quantità di prodotti laterizi, due frammenti di antefisse e parte di una grondaia gorgonica³.

1. *I reperti*

1.1. Il manto di copertura

Prendendo le mosse dagli elementi pertinenti alla copertura vera e propria⁴, colpisce immediatamente la loro estrema eterogeneità, sia dal punto di vista funzionale che morfologico. Pur non essendo questa la sede più opportuna per procedere ad un puntuale esame di tipo quantitativo e morfo-tipologico, non si può non rilevare come la stragrande maggioranza dei manufatti portati alla luce a seguito della rimozione di numerose e consistenti aree di crollo, vada riferita a tegole ricurve e coprigiunti semicircolari, segnati da uno stato di conservazione più o meno frammentario.

Le prime (fig. 1, 1), ovvero le tegole caratterizzate da un profilo curvilineo piuttosto ampio e tendenzialmente variabile, come pure da bordi generalmente

distinti e in parte ricurvi verso l'alto, segnati da un leggero ispessimento rispetto alla parete, possono essere agevolmente identificate con le tegole c.d. laconiche⁵.

Limitandosi ai contesti editi della Basilicata e della Puglia⁶, bisogna ammettere che la diffusione di questo tipo di tegole risulta particolarmente limitata: una circostanza che potrebbe essere imputata alla casualità della ricerca archeologica, ma forse anche all'estrema affinità morfologica di questi manufatti con i coprigiunti veri e propri con i quali non di rado vengono inconsapevolmente scambiati. A dire il vero i recenti rinvenimenti di Torre di Satriano – molti dei quali peraltro conservano ancora tracce di decorazione pittorica rossa – appaiono di estremo interesse, perché fino ad oggi questo tipo di tegole sembrava piuttosto confinato al versante orientale della Basilicata, oltre che all'area messapica e daunia e peraltro in un orizzonte cronologico molto più tardo⁷.

Soltanto una porzione estremamente ridotta delle tegole portate alla luce si lascia ascrivere al tipo generalmente definito corinzio (fig. 1, 2-4)⁸, costituito da lastre piane e margini laterali rilevati, i listelli (o alette), caratterizzati da una sezione generalmente a quarto di cerchio, più raramente quadrangolare⁹. Alcuni frammenti recano, su uno soltanto dei due lati brevi, un incasso a sezione quasi rettangolare ricavato nella metà inferiore dei due listelli: come noto, si tratta di un elemento variamente attestato nel mondo antico e funzionale ovviamente ad agevolare il sistema di sovrapposizione delle tegole stesse¹⁰.

Ben più consistente e confrontabile con quello delle tegole laconiche si rivela il numero dei coprigiunti, dipinti sia in rosso che in bruno e ascrivibili a tre differenti tipi, rispettivamente a sezione semicircolare, pentagonale e triangolare. Se i coppi semicircolari e pentagonali sembrano potersi identificare come semplici coprigiunti, quelli triangolari vanno più verosimilmente messi in relazione con la possibile presenza di antefisse¹¹.

Dal punto di vista morfologico i coppi semicircolari¹² – che rappresentano l'assoluta maggioranza del materiale complessivo attribuibile a questo genere di manufatti – sono provvisti generalmente di bordi indistinti e di una sezione semicircolare che descrive un arco di circonferenza ora particolarmente ampio ora assai più ristretto (fig. 1, 5). Una piccola percentuale dei coprigiunti venuti alla luce definiscono una sezione pentagonale più o meno definita mentre i bordi risultano smussati con tagli rettilinei presentandosi nella maggior parte dei casi indistinti rispetto alle pareti (fig. 1, 6)¹³.

Maggiormente attestati si rivelano invece i coppi a sezione triangolare. Questi sono segnati da bordi distinti realizzati con grande cura, con una sezione pressoché triangolare che determina una stabile base di appoggio e lievemente ricurvi verso l'alto¹⁴. A giudicare dai pochi riferimenti presenti nella letteratura archeologica, coppi triangolari analoghi ai nostri sembrerebbero poco diffusi nel mondo antico e in ogni caso del tutto assenti nell'area nord-lucana¹⁵. Tali

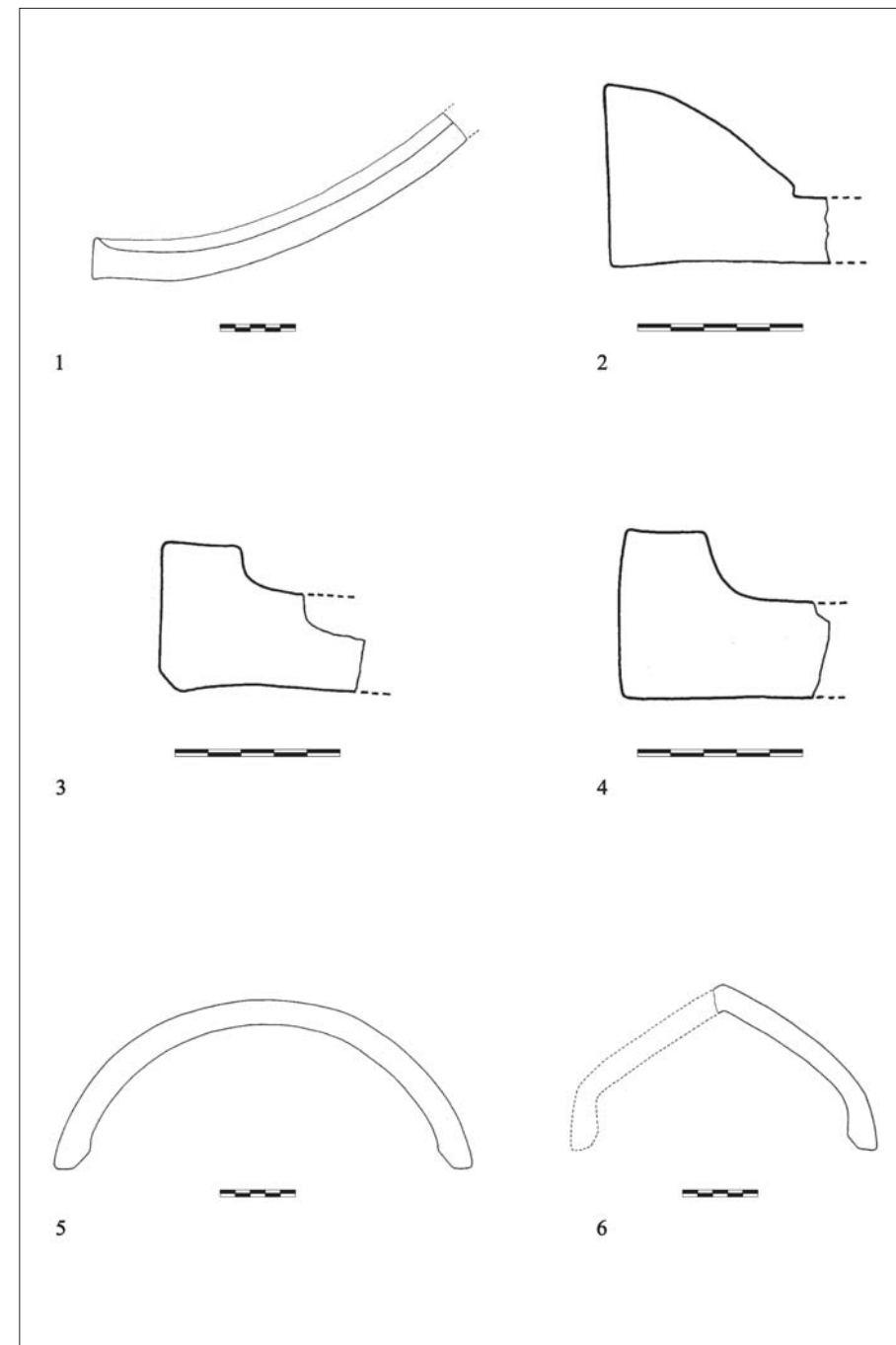


Fig. 1. Prodotti laterizi: tegole e coppi

coppi trovano ad ogni modo un confronto in esemplari affini rinvenuti a Pomarico¹⁶ e ad Ascoli Satriano¹⁷, mentre, spostandosi nel mondo greco continentale, essi richiamano molto da vicino i coppi triangolari del tetto arcaico del *thesaurus* di Olimpia tradizionalmente attribuito a *Siris*¹⁸.

Non è ancora chiaro al momento come questi ultimi due tipi di coppi, pentagonali e triangolari, si combinassero con quelli semicircolari sopra descritti e non è affatto escluso – ma per il momento non si può andare oltre lo stadio congetturale – che essi vadano piuttosto ascritti ad un tetto separato se non addirittura ad una fase successiva (una riparazione del manto di copertura?).

Sempre rimanendo all'ambito dei coprigiunti vanno segnalati alcuni frammenti, che in base alla presenza di una costolatura ad una delle due estremità e di un battente sottostante, si lasciano facilmente identificare come coppi di colmo (fig. 2, 7). I pochi esemplari conservati, che peraltro recano ancora tracce dell'originaria decorazione dipinta in rosso, sono segnati da una triplice costolatura con la ghiera centrale prominente rispetto alle due laterali¹⁹. Il tipo ampiamente diffuso in Campania, Basilicata e Calabria viene riproposto con un sostanziale conservatorismo dall'età arcaica alla piena età ellenistica, differenziandosi nettamente da quello del coppo di colmo privo di costolature attestato, ad esempio, in ambito etrusco-laziale²⁰ e daunio²¹.

Accanto alle tegole e ai coprigiunti, lo scavo ha restituito anche diversi manufatti di natura piuttosto singolare. Si tratta di tegole dal profilo curvilineo provviste, su uno dei due lati corti, di un vero e proprio gocciolatoio con profilo a ferro di cavallo (fig. 2, 8). Un elemento, quest'ultimo, che permette di identificare tali manufatti come tegole a canale, ovvero tegole disposte sul filare più basso del manto di copertura e funzionali allo stillicidio delle acque piovane. Questo tipo di tegole è attestato anche a Serra di Vaglio, dove si parla anche di simegrondaie a canale, sia acrome che con decorazione dipinta: secondo la ricostruzione di Giovanna Greco esse sarebbero state introdotte per la prima volta nel corso del V sec. a.C.²², per continuare ad essere prodotte ancora nel corso del IV sec. a.C.²³. L'eccezionalità dei manufatti di Torre di Satriano sta nella conformazione stessa di queste tegole: mentre, infatti, in tutti i casi noti le tegole a canale sono delle normali tegole corinzie, a Torre di Satriano esse sono rappresentate dalle medesime tegole laconiche facenti parte del restante manto di copertura.

Non c'è dubbio che queste tegole prevedessero, proprio in corrispondenza del gocciolatoio e dei margini rilevati ad esso contigui, una decorazione dipinta: di essa sfortunatamente non si è conservato nulla. Ciò preclude, anche in assenza di un puntuale confronto morfologico, un sicuro e preciso inquadramento cronologico: solo a livello ipotetico si può credere che esse vadano messe in relazione con i primi esemplari di Serra di Vaglio, ed inquadrate, pertanto, intorno alla metà del V sec. a.C.

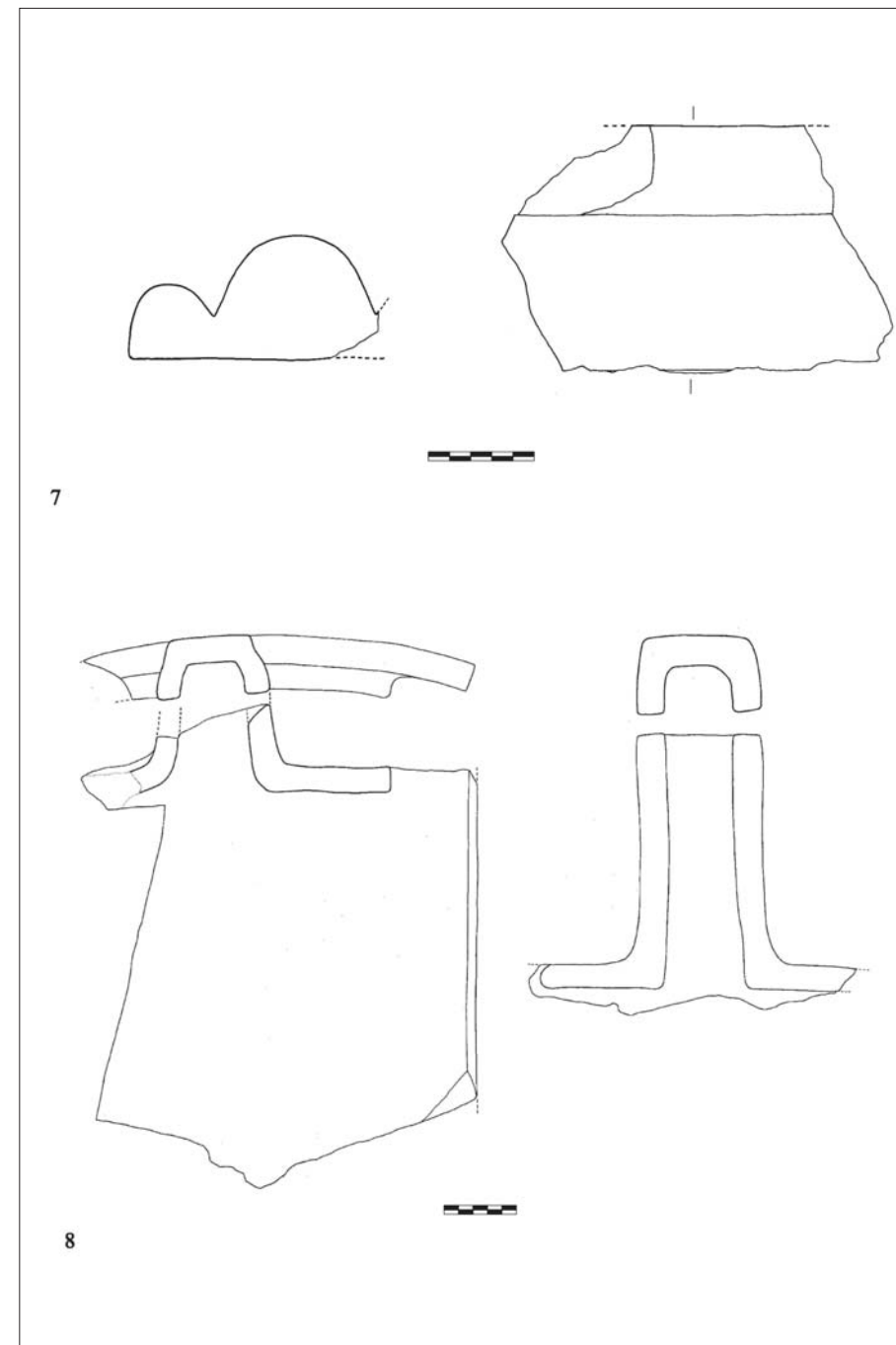


Fig. 2. Prodotti laterizi: coppo di colmo (7); tegola a canale (8)

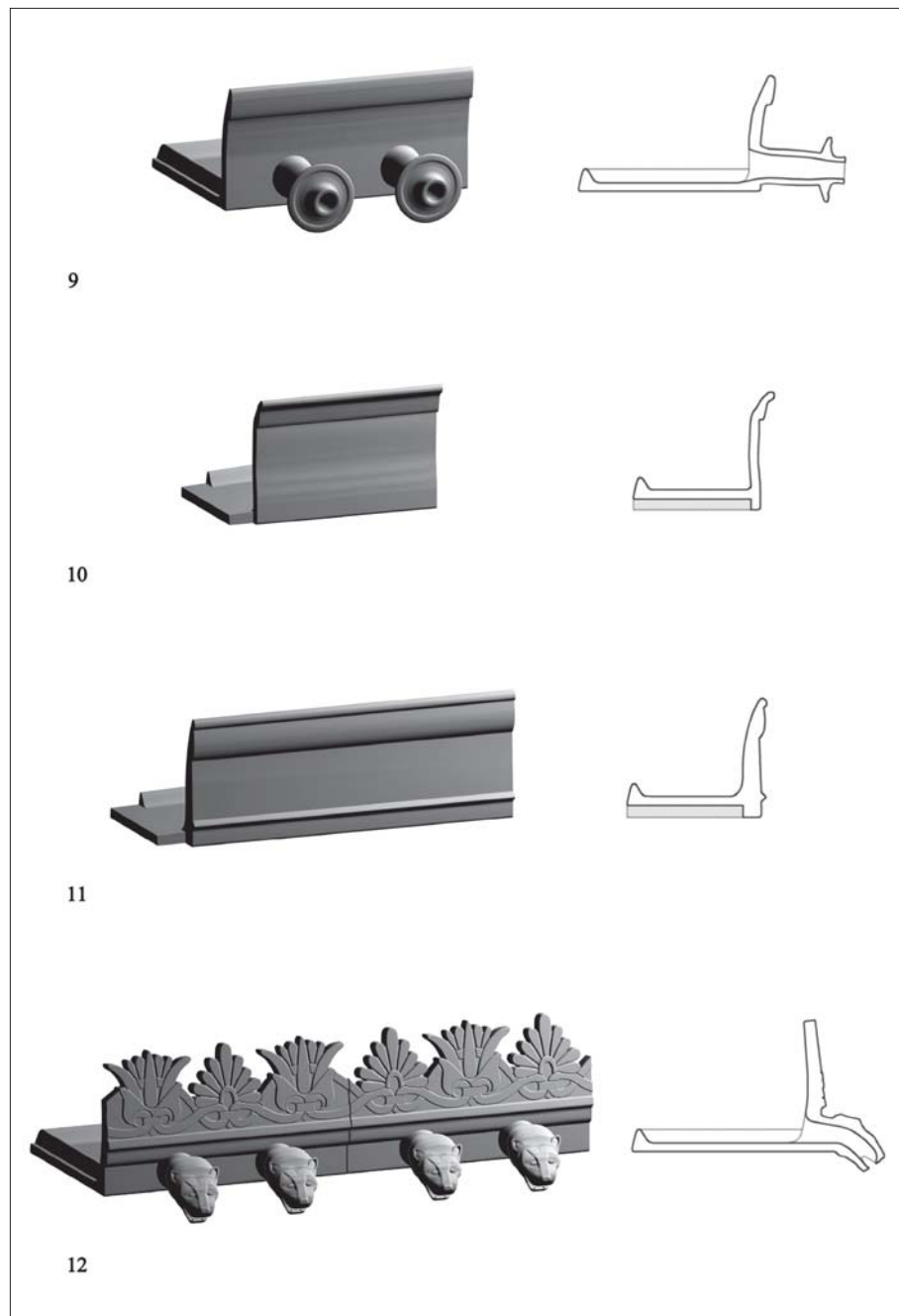


Fig. 3. Sima laterale tipo 1 (9); Sime rampanti tipo 1-2 (10-11); Sima laterale ad *anthemion* traforato tipo 2 (12). Ricostruzione grafica e sezione

1.2. Lo sgrondo delle acque e le decorazioni architettoniche

Un'analisi del tutto preliminare ha suggerito di ricostruire l'esistenza di quattro diversi tipi di sima, due rampanti e due laterali (fig. 3), e di almeno altrettanti tipi di lastre di rivestimento, di cui due destinate a ricoprire i puntoni del timpano e due laterali. Ad esse va ad aggiungersi un manufatto dalla controversa interpretazione, forse identificabile – come si vedrà meglio in seguito – con la tegola di riva (fig. 4).

1.2.1. Sime

A. *Sima laterale* (tipo 1)

Nell'analisi che segue si è deciso di prendere le mosse da questo singolare tipo di sima laterale, dal momento che ad esso può essere ricondotta l'assoluta maggioranza dei manufatti venuti alla luce nel corso delle indagini di scavo. La fortunata circostanza di aver recuperato degli esemplari ricostruibili per intero (figg. 3, 9; 5) consente, a differenza di analoghi manufatti rinvenuti in altre aree della Basilicata²⁴, di metterne in luce, una volta per tutte, le peculiarità tecniche e dimensionali.

La sima (largh. cm 47-49; prof. cm 38-40; h. cm 23-24) è costituita da due lastre lavorate separatamente e quindi abilmente fuse fra loro a formare un angolo sostanzialmente retto. Prima della cottura sono stati applicati alla lastra anteriore due gocciolatoi tubolari desinenti a disco, ottenuti a mano in due momenti distinti (realizzazione del tubo e del relativo disco). Mentre la lastra anteriore presenta un profilo non perfettamente verticale ma piuttosto ad "S" con listello superiore di coronamento, quella posteriore si rivela sostanzialmente piana, segnata dalla presenza sui tre lati di un listello rilevato (h. cm 4,3; largh. cm 3,7), affine per certi versi a quello generalmente attestato nelle tegole corinzie. Se i due listelli laterali corti sono funzionali alla corretta sovrapposizione dei coprigiunti semicirculari del manto di copertura, meno chiara risulta al momento la natura del listello lungo. È verosimile comunque che esso abbia rivestito una qualche funzione tecnica, forse quella di evitare una possibile infiltrazione delle acque meteoriche all'interno della carpenteria lignea²⁵.

Da un punto di vista più propriamente stilistico, il singolare profilo della lastra anteriore non lascia molti dubbi sul fatto che ci si trovi dinnanzi ad una rielaborazione, probabilmente locale – come indiziato chiaramente anche dall'impasto ceramico utilizzato, assai poco depurato, ricchissimo di dimagranti (*chamotte* in particolare)²⁶ e farinoso – del tipo della sima a cavetto²⁷. In particolare, nella singolare realizzazione del cavetto appena accentuato e, soprattutto, del listello di coronamento superiore molto alto e a sezione quasi triangolare, la sima in questione può essere confrontata con esemplari analoghi, apparentemente frutto del medesimo processo di sperimentazione formale, portati alla

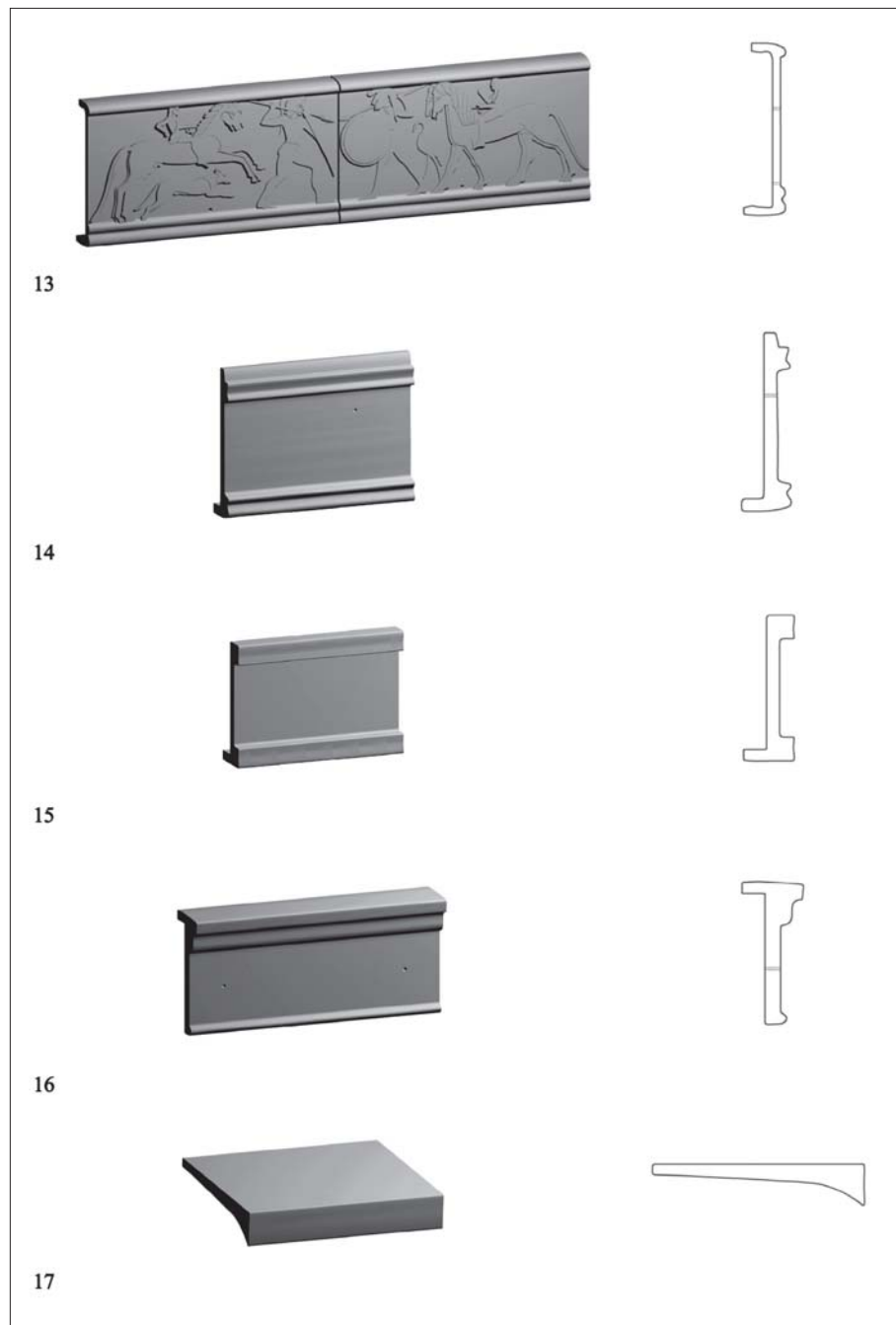


Fig. 4. *Geison* a rilievo (13); *geisa* dipinti (14-16); lastra con fascia iposcopica (?) (17). Ricostruzione grafica a sezione

luce nella vicina Vaglio, tanto in loc. Braida quanto in loc. Serra. Se nel primo caso F.G. Lo Porto si limita semplicemente ad identificarli come parte di una sima fittile rampante, mettendola in connessione con l'*oikos* decorato dalle c.d. lastre dei cavalieri²⁸, G. Greco ha proposto per i manufatti di Serra di identificarli come parte di una c.d. *Blattstabsima*²⁹, datandoli intorno alla metà del VI sec. a.C.³⁰ È molto verosimile che la medesima cronologia vada estesa anche agli esemplari di Torre di Satriano³¹, per i quali tuttavia bisogna constatare il mancato rinvenimento di qualsivoglia tipo di decorazione pittorica: è chiaro che questa deve esservi stata, ma le condizioni di acidità del terreno ne hanno compromesso inevitabilmente la conservazione.

Prima di passare oltre, va precisato che la lastra interna, posteriore della cassetta è caratterizzata, nella quasi totalità dei manufatti rinvenuti, da un'iscrizione in caratteri greci (figg. 5, 21; 6, 22)³². Questa, incisa sull'argilla fresca prima della cottura³³, riporta un numerale ordinale scritto per esteso al maschile e generalmente accompagnato nella riga immediatamente inferiore da una singola lettera dal significato ancora molto incerto. La prassi di "marcare" con appositi segni gli elementi dei rivestimenti fittili del tetto non è affatto esclusiva di Torre di Satriano ma trova un confronto proprio a partire dall'età arcaica nel limitrofo sito di Braida di Vaglio³⁴, e più in generale risulta attestata anche in area apula³⁵, campana³⁶ e, soprattutto, all'interno del mondo etrusco³⁷. Il caso di Torre di Satriano appare tuttavia eccezionale per almeno due ragioni: anzitutto la presenza dell'ordinale e quindi la sua combinazione con due determinate lettere dell'alfabeto.

Che l'uso degli ordinali alluda ad una precisa sequenza da rispettare nella collocazione delle sime è l'ipotesi sulla quale al momento si sta lavorando e d'altra parte essa è stata, a più riprese, avanzata anche per altri contesti³⁸. Almeno tre elementi vanno comunque tenuti ben presenti nel corso della futura ricerca: a) si tratta di segni graffiti e non dipinti – soluzione questa documentata soprattutto all'interno del mondo etrusco-campano³⁹; b) le iscrizioni sono state tracciate a crudo e dunque, quasi certamente, dagli artigiani responsabili del processo di produzione (e dunque non dall'architetto o, comunque, dal responsabile del progetto); c) i dati in nostro possesso non consentono di rilevare alcuna differenza sostanziale da una sima all'altra, né di carattere tecnico né dimensionale, tale da giustificare la necessità di rispettare una determinata sequenza nella messa in opera⁴⁰. Si tratta a nostro avviso di variazioni trascurabili e strettamente dipendenti dal fatto che ci si trova dinnanzi a manufatti realizzati a stampo e rifiniti a stecca, e che, per tali ragioni, finiscono inevitabilmente per presentare delle differenze, imputabili ora alla diversità dei telai utilizzati, ora alle capacità stesse dei singoli artigiani.

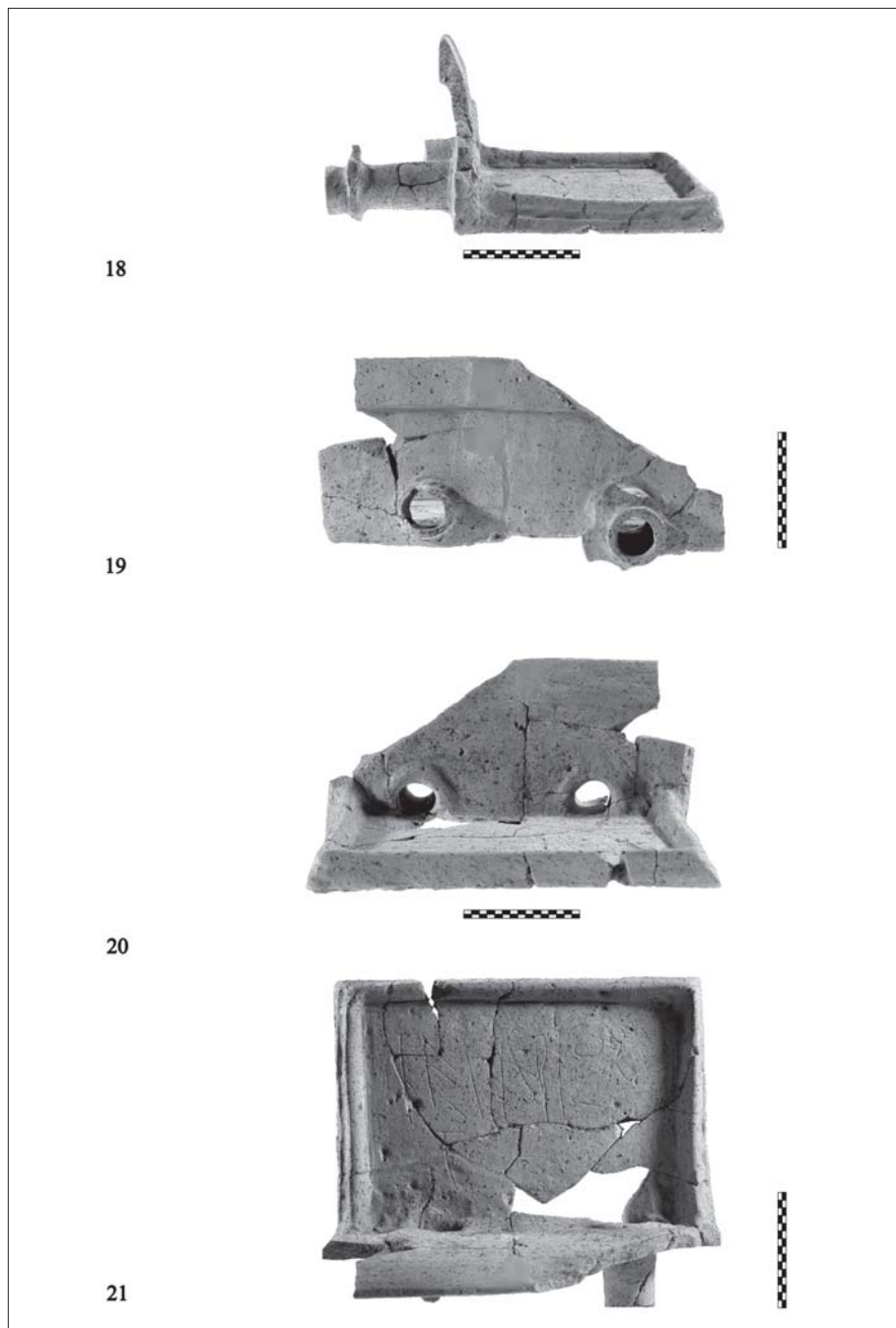


Fig. 5. Sima laterale tipo 1 (18-20); particolare della vaschetta retrostante con iscrizione incisa (20-21)

B. Sima laterale traforata ad anthemion (tipo 2)

Diversi frammenti di palmette e fiori di loto, come pure di *kyma* e di grondaie a protome leonina (tutti caratterizzati da uno stato di conservazione piuttosto parziale, con rare tracce di colore) provenienti in parte da strati di abbandono e in parte da riporti realizzati in epoca moderna, indicano chiaramente l'esistenza di una sima laterale ad *anthemion* traforata, che è stato possibile ricostruire interamente in laboratorio (fig. 3, 12)⁴¹.

Questo tipo di sima possiede una complessa tettonica scandita in modo assai ben definito. Dall'alto verso il basso si incontra anzitutto l'*anthemion* composto da una palmetta a nove petali con accurato calice centrale, che a sua volta si raccorda mediante dei tralci elegantemente sinuosi ad un fiore di loto, costituito da un pistillo centrale, con due sepali e due petali per lato. I tralci peraltro sono reciprocamente legati al di sotto della parte centrale, tanto della palmetta quanto del fiore di loto (venendo a definire due occhi), grazie ad un elemento a nastro, al di sotto del quale è inserito un piccolo rombo.

L'*anthemion* così descritto poggia direttamente al di sopra di un listello, che doveva certamente recare una decorazione pittorica oramai scomparsa. Al di sotto segue un'elegante *kyma recta*, la quale a sua volta si imposta al di sopra di un nuovo listello, più ampio del precedente, all'interno del quale si aprono dei gocciolatoi a protome leonina. Questi non sono applicati direttamente al di sopra della lastra frontale della sima ma si raccordano ad essa mediante un elemento cilindrico, ben visibile dalla sezione dell'unico frammento conservato per buona parte delle sue dimensioni originarie (fig. 6, 23)⁴². L'ultimo elemento è rappresentato dalla fascia iposcopica del listello stesso, che risulta decorata – come appare in parte evidente dai resti della dipintura tuttora conservata – da un meandro con svastiche di colore nero su fondo biancastro alternate a riquadri campiti da stelle risparmiata (molto probabilmente ad otto punte).

Questo tipo di sima si differenzia nettamente, sia per ragioni stilistiche che tecniche, da alcuni frammenti provenienti da Serra di Vaglio, affini solo a prima vista. In realtà questi ultimi vanno riferiti alla sima rampante, e sono caratterizzati dalla presenza di un *anthemion* realizzato in modo estremamente più elaborato, tale che a ciascuna palmetta risulti affrontato un fiore di loto e viceversa⁴³. Secondo G. Greco sarebbero derivati da una matrice metapontina, essendo identici a quelli attestati nel c.d. tetto E di Metaponto, e si ritrovano puntualmente anche in diversi sistemi decorativi adottati a Poseidonia nell'ultima parte del VI sec. a.C.⁴⁴. I manufatti di Torre di Satriano trovano invece un confronto puntuale in analoghi esemplari provenienti da Taranto e Monte Sannace, che, in base ad una serie di elementi stilistici ben messi in evidenza da G. Andreassi e A. Riccardi, suggeriscono una datazione agli anni finali del VI sec. a.C.⁴⁵.

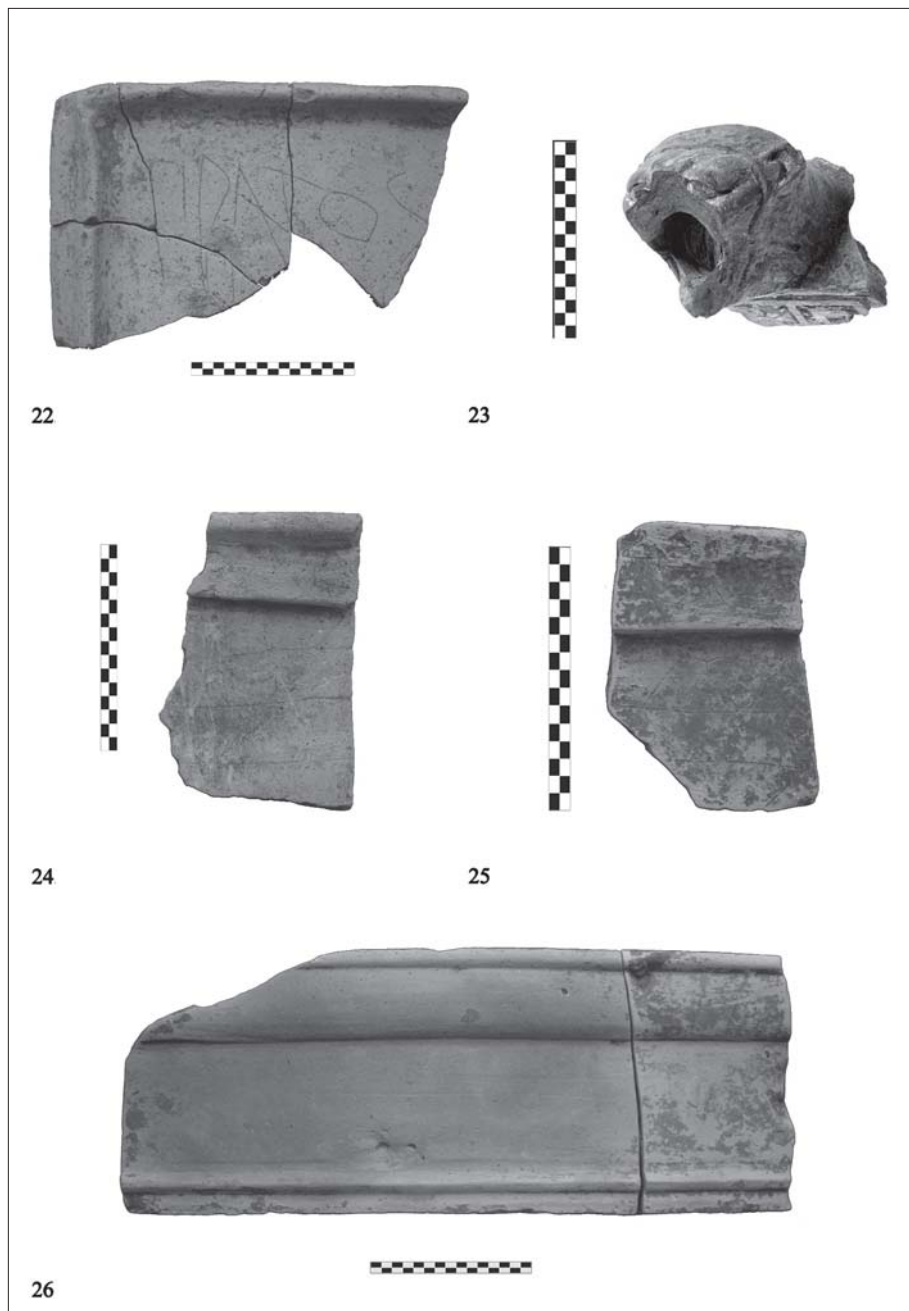


Fig. 6. Frammento di sima laterale tipo 1, con iscrizione (22); gocciolatoio a protome leonina (23); sime rampanti tipo 1 con particolari del disegno preparatorio inciso (24-25); sima rampante tipo 2 (26)

C. *Sima rampante (tipo 1)*

Due soli frammenti, forse relativi allo stesso esemplare, permettono di ricostruire con sicurezza l'esistenza di una sima rampante, che ripropone sostanzialmente l'impianto proporzionale della sima laterale di tipo 1, con il caratteristico profilo sinuoso della lastra anteriore (fig. 3, 10).

La principale differenza consiste, oltre che nell'assenza dei gocciolatoi, nel trattamento specifico del listello di coronamento che, in questo caso, si rivela più assottigliato e con l'estremità superiore chiaramente estroflessa. Un'ulteriore novità è rappresentata dalla presenza, sulla faccia anteriore di entrambi i frammenti, del disegno preparatorio alla dipintura (fig. 6, 24-25): si distinguono facilmente una fascia a "denti di lupo" nella metà inferiore del cavetto ed una centrale molto più ampia decorata con quello che sembra potersi ricostruire come un elegante motivo a spina di pesce. Quest'ultimo, che in origine era certamente enfatizzato dal gioco della policromia, doveva probabilmente svilupparsi su tutta la rimanente lastra. Entrambi i motivi risultano incisi con una sottile puntinatura, realizzata prima della cottura stessa e costituiscono, al momento, l'unica indicazione concreta delle diverse soluzioni decorative adoperate nell'area.

Assai arduo risulta l'inquadramento cronologico della sima in questione. L'affinità dell'impasto ceramico con quello delle sime laterali di tipo 1 indizia probabilmente le medesime maestranze, le quali, in questo caso, sembrano aver cercato di articolare ulteriormente l'estroflessione del listello di coronamento. Allo stato attuale dello studio non pare pertanto inverosimile attribuire allo stesso orizzonte cronologico, ovvero intorno alla metà del VI sec. a.C., anche la sima rampante di tipo 1.

D. *Sima rampante (tipo 2)*

Come nel caso precedente, soltanto due frammenti, pertinenti al medesimo esemplare, documentano con certezza l'esistenza di un'ulteriore sima rampante (fig. 3, 11).

Essa (h. ric. cm 23,7) si discosta nel suo impianto dalle caratteristiche formali osservate nella sima frontonale precedente, come indica anzitutto il profilo tendenzialmente verticale della lastra anteriore, la quale tende a incurvarsi verso l'esterno soltanto in corrispondenza del listello di coronamento, segnato da un'estroflessione particolarmente ridotta, appena accennata. Tale listello risulta finemente lavorato, allontanandosi chiaramente dalla rigida e schematica geometria dei listelli osservati in precedenza, con una sorta di pizzicatura della sua estremità superiore. Una fondamentale differenza si coglie anche nella presenza di un sorta di tondino nella parte inferiore della lastra, immediatamente al di sopra del punto di attacco della lastra frontale con quella posteriore (fig. 6, 26). Ulteriori elementi distintivi di questa sima rampante rispetto alle precedenti

sono costituiti dall'aspetto dimensionale – si registra infatti uno spessore molto più elevato della lastra frontale (l'unica conservata) –, come pure dalla presenza di un impasto ceramico assai più depurato e compatto, con un bassissimo tenore di dimagranti e caratterizzato da una cottura assai omogenea e in atmosfera perfettamente ossidante.

Al contrario di quanto verificato per le altre sime, in questo caso non è stato possibile, allo stadio attuale dello studio, reperire alcun tipo di confronto puntuale. Rimanendo all'ambito lucano, va detto che nel profilo generale della lastra anteriore, come pure nel trattamento superiore della sua estremità superiore sembra richiamare, anche se con tutta una serie di differenze, l'impianto complessivo di una sima laterale dotata di gocciolatoi tubolari desinenti a disco e decorata con foglie doriche allungate (tipo *Blattstabsima*), proveniente da Baragiano (loc. Serra Carbone) e genericamente datata nel corso del VI sec. a.C.⁴⁶.

Ci si chiede pertanto se in questo caso, al contrario della rielaborazione formale *in loco* che ha interessato certamente le prime due sime, non ci si trovi piuttosto dinnanzi all'imitazione più o meno fedele – forse eseguita grazie ad una matrice importata – di un prototipo coloniale, sulla diffusione e origine del quale occorre ancora interrogarsi⁴⁷.

1.2.2. Geisa

A. Geison laterale a rilievo

Allo stesso modo delle sime laterali con gocciolatoi tubolari, le indagini di scavo hanno restituito una grandissima quantità di lastre con decorazione a rilievo, una parte delle quali ricostruite integralmente a seguito di una considerevole attività di restauro (fig. 4, 13). Le loro dimensioni (lung. cm 45-48; h. cm 26-28) come pure il contesto di rinvenimento⁴⁸ non lasciano alcun dubbio sulla loro appartenenza al lato lungo del vano centrale del complesso e sulla loro natura di lastre di rivestimento⁴⁹.

B. Geison dipinto (tipo 1)

A questo tipo di *geison* può essere riferita soltanto una porzione estremamente ridotta dei manufatti recuperati (fig. 4, 14). Esso (largh. cm 35; h. cm 26,7) è costituito da una parte centrale piana con foro di fissaggio⁵⁰, incorniciata, sia in alto che in basso, da un listello modanato (banale semplificazione del doppio tondino⁵¹). Quest'ultimo è realizzato in maniera assai più dozzinale rispetto ai tondini del *geison* laterale a rilievo, dal quale questo manufatto sembra distinguersi anche per la presenza di un singolo gomito (lung. cm 7,5), nella parte inferiore, decorata probabilmente con un motivo a meandri (fig. 7, 28)⁵².

A differenza del *geison* laterale descritto in precedenza questo risulta dipinto con un motivo (quasi del tutto scomparso) che, anche grazie al confronto con

analoghi esemplari provenienti ancora una volta da Braida di Vaglio e soprattutto Monte Sannace, potrebbe essere ricostruito con una doppia treccia continua⁵³. Quest'ultima si ritrova ampiamente documentata all'interno del mondo greco continentale e coloniale a partire dall'inizio del VI sec. a.C. con un incremento delle attestazioni nella parte centrale dello stesso secolo⁵⁴. Di per sé non fornisce pertanto un'indicazione puntuale per un possibile inquadramento cronologico che, invece, potrebbe essere ottenuto per altra via. L'esame di uno dei frammenti ha dimostrato la presenza sulla faccia posteriore di un'iscrizione che sembra riportare ancora una volta un numerale ordinale e che, dal punto di vista epigrafico, appare del tutto identica a quelle del *geison* laterale a rilievo⁵⁵ (fig. 7, 29). Di conseguenza, non sembra improbabile ascrivere anche questo tipo di *geison* alla metà circa del VI sec. a.C.

Altrettanto difficile se non impossibile risulta, allo stato attuale delle ricerche, stabilire l'esatta posizione di queste lastre all'interno del manto di copertura, tanto più che nessuno dei frammenti è stato rinvenuto in giacitura primaria. Le loro dimensioni, inferiori a quelle verificate per il *geison* laterale a rilievo, indurrebbero a credere – ma la cautela è d'obbligo – che esse si trovassero sul lato corto dell'edificio, a ricoprire i puntoni del timpano.

C. Geison dipinto (tipo 2)

Ad un secondo tipo di lastre di rivestimento possono essere attribuiti tre frammenti, peraltro provenienti, come i precedenti, da un deposito o piuttosto uno scarico (US 1609) di materiale architettonico (fig. 4, 15). Il loro stato di conservazione estremamente precario e parziale consente di ricostruire una lastra piana caratterizzata ad almeno una delle due estremità – ma quasi certamente ad entrambe – da un listello a sezione sostanzialmente quadrangolare e dunque non modanato come quello del *geison* di tipo 1 (fig. 7, 30). Ancora una volta la decorazione doveva essere costituita da un motivo dipinto, facendo principalmente ricorso ai colori rosso e nero: a giudicare da quel che si conserva, il listello doveva presentare dei riquadri campiti di rosso e separati da sottili fasce verticali in nero (fig. 7, 31).

Ancor più che nel caso precedente non sono per niente chiare cronologia e originaria collocazione di questo di tipo di lastre. Solo a livello puramente ipotetico si potrebbe credere che esso, in virtù del suo modulo particolarmente ridotto (largh. cm 31), peraltro inferiore anche rispetto a quello osservato per il *geison* di tipo 1, sia appartenuto al sistema decorativo di un *geison* frontonale⁵⁶.

D. Geison dipinto (tipo 3)

Il discorso sulle terrecotte architettoniche del palazzo si può dire terminato con la menzione di un frammento dalla modanatura piuttosto elaborata e che,

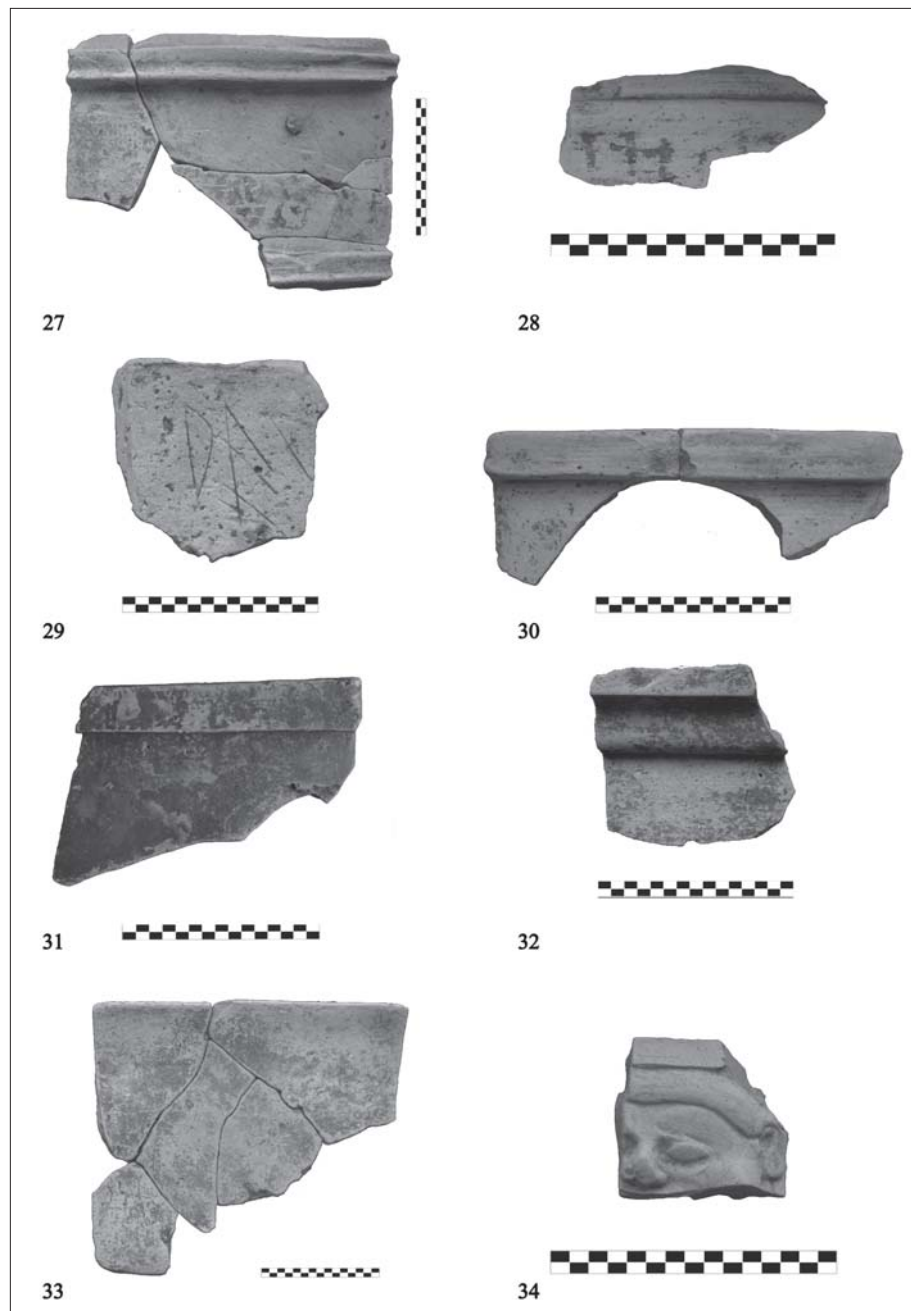


Fig. 7. *Geisa* dipinti tipi 1-3 con particolari della decorazione dipinta e dell'iscrizione incisa (27-32); lastra con decorazione iposcopica (?) (33); gocciolatoio a protome gorgonica di sima laterale (dalla ricognizione) (34)

anche per via del foro passante per chiodo di fissaggio al suo centro, non lascia molti dubbi sulla sua funzione: si tratta chiaramente di parte di una lastra di rivestimento, ascrivibile ad un tipo completamente diverso da quelli finora esaminati (fig. 7, 32).

Lo stato di conservazione assolutamente parziale non consente in questo caso di risalire alle dimensioni originarie e prima ancora allo sviluppo formale del pezzo. Ciò nonostante non sembra azzardato ricostruire una lastra a profilo verticale, con la parte superiore segnata da un'elegante *kyma recta* (effettivamente conservata) e da un gomito di incastro, e quella inferiore sottolineata dalla presenza di un tondino di base (fig. 4, 16)⁵⁷. Un profilo questo che induce ad ascriverla ad un orizzonte tardo-arcaico, senza dubbio alla seconda metà se non addirittura alla fine del VI sec. a.C., come suggerisce il confronto con analoghi manufatti provenienti da Taranto e dal grande edificio a pianta rettangolare bipartita portato alla luce a Canne (loc. Fontanella), datati rispettivamente al 500 a.C. e all'ultimo quarto del VI sec. a.C.⁵⁸.

Un'ultima considerazione riguarda l'originaria posizione di questo *geison*: sfortunatamente esso non è stato rinvenuto in giacitura primaria, bensì all'interno di uno scarico di materiale cui si è già fatto più volte riferimento (US 1609) e di conseguenza una sua sicura attribuzione ad una parte precisa della orditura lignea è destinata a rimanere per il momento del tutto ipotetica⁵⁹.

1.2.3. Altro

Lastra con fascia iposcopica

Le indagini hanno condotto al rinvenimento, quasi sempre in associazione con le sime laterali di tipo 1 e dei *geisa* laterali a rilievo, di alcuni manufatti di natura ancora incerta, vista la loro singolare conformazione (fig. 7, 33). Si tratta più precisamente di lastre pressoché quadrangolari (lung. cm 36,5-38; largh. cm 32-34; h. list. cm 5-6), caratterizzate dalla presenza di un listello a sezione triangolare piuttosto regolare che ricorda molto da vicino quello di alcune tegole corinzie. A differenza di queste ultime, però, tale listello è presente soltanto su uno dei due lati lunghi e va raccordandosi alla lastra senza alcuna soluzione di continuità. La lastra stessa, inoltre, va lievemente assottigliandosi dal punto di raccordo con il listello all'altra estremità, contrassegnata da un bordo indistinto (fig. 4, 17).

Un esame autoptico sembra dimostrare che questi manufatti posseggono il medesimo corpo ceramico della sima laterale di tipo 1, come pure del *geison* a rilievo. Una circostanza che indizia probabilmente la stessa maestranza e dunque il medesimo orizzonte cronologico, e certamente la pertinenza di tali esemplari ad un non meglio precisato sistema di decorazione architettonica, tanto più che essi conservano tracce di colore rosso sia sul listello sia sulla faccia superiore della lastra.

L'assenza di fori passanti, attestati invece in tutti gli altri frammenti di *geisa* qui esaminati, sembra poter escludere che si tratti di un ulteriore tipo di lastra di rivestimento. La sua peculiare conformazione suggerisce piuttosto un confronto con analoghi manufatti generalmente noti come *geison-tile* o anche *Traufziegel*⁶⁰, ovvero tegole di riva che avrebbero mascherato ed al tempo stesso sottolineato, grazie alla decorazione della loro faccia iposcopica, la parte sporgente (e dunque a vista) e non decorata delle sime laterali oppure delle più semplici tegole. In particolare gli esemplari di Torre di Satriano appaiono del tutto simili a quelli rinvenuti nel tetto II del santuario arcaico di Apollo a *Halieis*, dove risultano messi in opera immediatamente al di sotto dell'ultimo filare di tegole laconiche⁶¹.

2. Un primo tentativo di ricostruzione

I risultati emersi nelle pagine precedenti, pur se parziali e ancora preliminari, consentono di formulare tutta una serie di ipotesi ricostruttive in merito ai diversi sistemi di copertura e di decorazione architettonica, che devono aver caratterizzato, nel corso di almeno un secolo, il complesso in questione⁶². Nel far questo non va affatto trascurato che, al momento, ogni tentativo di ricostruzione deve fare i conti con almeno tre fondamentali considerazioni:

a) se è vero che le operazioni di scavo hanno permesso di rilevare l'esistenza di almeno due fasi costruttive all'interno del complesso architettonico, è altrettanto vero che la seconda fase è appena percepibile nel suo sviluppo planimetrico come pure nella sua stessa definizione cronologica, essendo le strutture murarie ad essa ascrivibili e le relative stratigrafie ancora in corso di scavo (senza dimenticare che i piani di calpestio di questa fase sembrerebbero essere stati quasi interamente rasati da moderne attività agricole);

b) l'assoluta maggioranza del materiale recuperato proviene dalle numerose e consistenti aree di crollo indagate nel lungo e stretto vano che si sviluppa, con orientamento grosso modo nord-sud, parallelamente al muro occidentale del corpo centrale dell'edificio (ambiente 3);

c) con la sola eccezione delle sime laterali di tipo 1, dei *geisa* decorati a rilievo e delle lastre a fascia iposcopica, gli altri manufatti pertinenti all'arredo architettonico del palazzo non sono stati recuperati in giacitura primaria ma vengono quasi interamente da uno scarico di materiale, anche ceramico (US 1609), rinvenuto all'interno di un piccolissimo vano (amb. 7) ubicato a sud-est dell'edificio centrale⁶³. Si tratta, in altri termini, di veri e propri *disiecta membra*, completamente sganciati dal loro originario contesto di provenienza – al pari degli altri elementi architettonici rinvenuti durante la ricognizione di superficie – e come tali “ricomponibili”, solo per via puramente ipotetica, all'interno di un determinato sistema di copertura.

2.1. Prima fase (fig. 8, 35)

Nel corso di questa fase, inquadrabile negli anni centrali del VI sec. a.C., è certo che il vano centrale prevedesse una copertura caratterizzata da un'elegante bicromia (con una netta prevalenza del rosso a scapito del bruno), con tegole di tipo laconico associate a semplici coprigiunti a sezione semicircolare⁶⁴. La scoperta di alcuni esemplari di coppi di colmo sembra inoltre costituire un indizio abbastanza sicuro dell'esistenza di un tetto a due falde.

Passando ora al rivestimento delle parti a vista della carpenteria lignea, è possibile prendere le mosse dai lati lunghi e, in particolare, dal lato lungo occidentale, l'unico ricostruibile con sicurezza grazie ai dati di scavo. Il filare di gronda è segnato dalla presenza della sima laterale di tipo 1 con gocciolatoi tubolari desinenti a disco. L'inclinazione particolarmente ridotta di questi ultimi e il mancato impiego di chiodi di fissaggio all'interno delle sime stesse suggeriscono – come già visto – una pendenza piuttosto contenuta per le due falde del tetto⁶⁵.

Questi ultimi sarebbero stati resi necessari anche dall'incastro delle lastre di rivestimento (i *geisa* a rilievo), tutte caratterizzate dal medesimo motivo iconografico e stabilmente fissate alle testate dei puntoni (?) grazie alla presenza non solo del doppio gomito ma anche di due chiodi in ferro. Interessante notare che le lastre di rivestimento possiedono una larghezza pressoché identica a quella delle sime, venendo a determinare una sostanziale corrispondenza fra i due diversi elementi.

Che fra questi vi fosse un elemento di raccordo, ovvero la lastra a fascia iposcopica è possibilità da non escludere del tutto, tanto più che la parte inferiore della sima laterale non è mai decorata, tanto meno lavorata e/o lisciata. Di conseguenza, pur accettando per il momento l'ipotesi che la sima laterale non sporgesse affatto rispetto al sottostante *geison*⁶⁶, sarà obiettivo delle future ricerche cercare di comprendere se tali lastre abbiano funto da elemento di raccordo fra le sime e i *geisa* laterali a rilievo⁶⁷ o se vadano piuttosto attribuite ad un ulteriore apparato decorativo.

Dubbi non meno consistenti riguardano anche il trattamento dei due rampanti del tetto di questa fase. Se la nostra ipotesi coglie nel segno, è verosimile che essi fossero coronati dalla sima rampante (tipo 1), affine a quella laterale (tipo 1) sia per il suo impianto generale (nonostante una maggiore estroflessione del listello superiore) che per il corpo ceramico, il trattamento delle superfici e le stesse dimensioni⁶⁸. Non è impossibile che il rivestimento dei puntoni lignei sia stato invece affidato ai *geisa* dipinti di tipo 1, caratterizzati dal motivo della doppia treccia continua e da un impasto affine a quello dei *geisa* a rilievo.

Prima di passare alle considerazioni relative al tetto di seconda fase, è necessario fare un passo indietro, ritornando all'esame del materiale di copertura e in particolare delle tegole corinzie, rinvenute in giacitura primaria e tutte o quasi

in un'area prossima o addirittura esterna ai quattro pilastri ubicati ad ovest dell'edificio centrale, in corrispondenza del suo asse mediano. La loro presenza in questo contesto crea qualche difficoltà, tanto più che tali tegole sono state rinvenute quasi sempre in associazione con quelle di tipo laconico. Ora, a meno di non credere che i due tipi siano stati messi in opera all'interno dello stesso manto di copertura, sembra più probabile che le tegole corinzie abbiano fatto parte di una piccola tettoia relativa al portico che si sviluppava lungo il lato ovest dell'edificio, una sorta di corridoio nel quale si apriva un ingresso monumentale scandito dai suddetti pilastri.

Al medesimo contesto potrebbe essere riferito anche un coprigiunto semicircolare, caratterizzato da un impasto pressoché identico a quello dei *geisa* a rilievo e delle sime laterali di questa fase, e dalla presenza sulla faccia superiore di una statua acroteriale di una sfinge accovacciata sulle zampe posteriori⁶⁹.

2.2. Seconda fase (fig. 8, 36)

Come già precisato, i cambiamenti intervenuti nel corso della seconda fase costruttiva si lasciano cogliere in modo assai parziale. È verosimile che l'intero complesso abbia continuato ad aver il suo perno nel vano centrale della prima fase (ambiente 1), attorno al quale vengono a distribuirsi una serie di ambienti (ambiente 5-6) segnati da un orientamento lievemente divergente⁷⁰. Il settore più importante sembra essere quello settentrionale dove, forse, si apre anche l'accesso principale, a giudicare dal fatto che i principali resti della sima laterale traforata sopra descritta sono stati recuperati proprio in quest'area.

Da queste considerazioni ne deriva subito che il numero dei tetti da ricostruire per il complesso di seconda fase potrebbe ammontare a diverse unità, a differenza di quanto visto per la prima fase, sostanzialmente rappresentata dal tetto del vano centrale e dall'adiacente tettoia. L'unico dato certo è che negli anni finali del VI sec. a.C. si assiste all'introduzione di una sima laterale ad *anthemion* traforato e gocciolatoi a protome leonina. A quale edificio essa vada ascritta è questione al momento insoluta; d'altro canto, se per il manto di copertura e il sistema di carpenteria ad esso pertinenti è possibile fare ricorso a considerazioni di ordine deduttivo, assai labili, se non addirittura inesistenti sono gli indizi relativi al restante complesso della decorazione architettonica.

Prendendo le mosse dal materiale di coperta, sembra che il tetto abbia continuato a prevedere tegole ricurve di tipo laconico. Pur non essendosi finora rinvenuti strati di crollo in associazione con le strutture di seconda fase, l'uso di questo tipo di tegole sembra confermato indirettamente dal fatto che le c.d. tegole di gronda caratterizzate dal gocciolatoio con sezione a ferro di cavallo e attribuibili – come si vedrà meglio in seguito – ad una successiva fase costruttiva, possiedono un profilo senza dubbio curvilineo, presupponendo pertanto un tet-

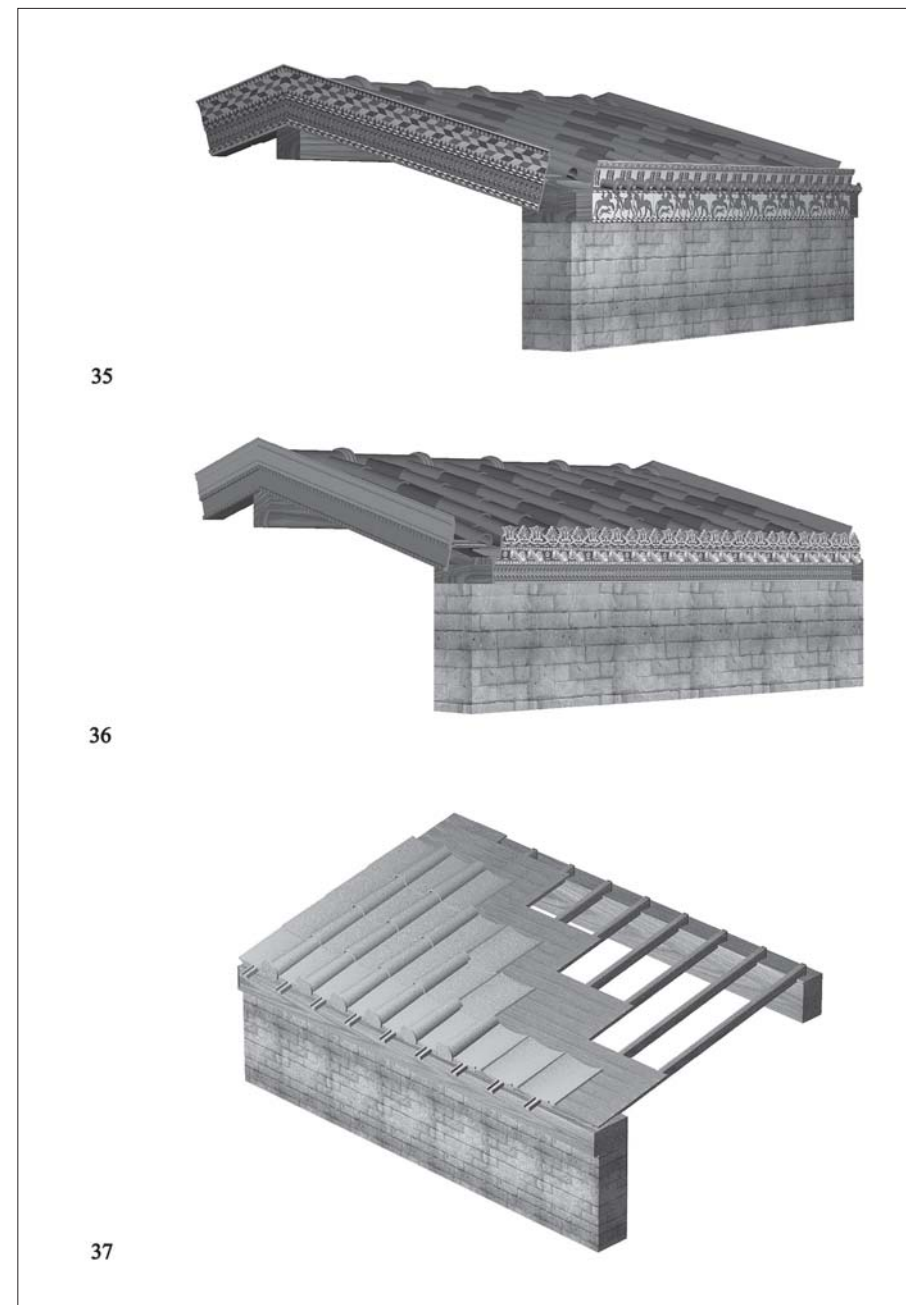


Fig. 8. Ipotesi ricostruttiva dei sistemi di copertura e di decorazione architettonica; prima fase (560 a.C. ca.) (35); seconda fase (fine VI sec. a.C.) (36); terza fase (?) (37)

to laconico. Se dunque nel corso della prima e della terza fase i materiali prescelti per il manto di copertura sono tegole ricurve, sembra quanto meno logico ricostruire la medesima copertura (con coprigiunti semicircolari?) anche per questa ipotetica struttura di seconda fase.

Come detto, il filare di gronda doveva essere caratterizzato dalla presenza di un'elegante sima traforata laterale di ispirazione tarantina⁷¹, mentre il rivestimento della sottostante trave lignea potrebbe essere stato affidato al *geison* dipinto con *kyma recta* (tipo 3)⁷², contraddistinto da un corpo ceramico molto affine a quello della sima traforata, almeno a giudicare da una preliminare analisi macroscopica.

Quest'ultima suggerisce che un impasto molto simile deve essere stato utilizzato anche per la sima rampante di tipo 2, la quale – sia pure con tutta una serie di riserve – potrebbe essere associata, anche per via della manifattura piuttosto scrupolosa nella cura dei dettagli (si pensi alla stessa regolarità dimensionale) e nel trattamento delle superfici, al tetto in questione⁷³.

Difficoltà ancora maggiori solleva l'identificazione delle lastre di rivestimento dei rampanti del timpano di seconda fase. Non più che una semplice congettura è l'idea di mettere in relazione con la sima frontonale appena menzionata il *geison* dipinto (tipo 2), se non altro per le sue dimensioni vicine a quelle del *geison* dipinto (tipo 1) attribuito ai rampanti del tetto di prima fase.

Le considerazioni relative alla seconda fase si possono ritenere concluse con la menzione del frammento di una singolare maschera gorgonica, recuperato nel corso della ricognizione di superficie⁷⁴. Tale manufatto (fig. 7, 34) può essere confrontato, in virtù del suo profilo e dell'impianto generale della maschera, con una grondaia gorgonica di provenienza tarantina pubblicata da G. Andreassi nel 1972⁷⁵. La possibilità che quest'ultima vada messa in relazione con i gocciolatoi a protome leonina della sima laterale traforata sopra descritta sembra potersi escludere per via del tipo stesso di sima cui rimanda la maschera gorgonica⁷⁶, e di conseguenza resta al momento oscura a quale struttura vada attribuita la sima laterale indiziata dal manufatto in questione.

2.3. Terza fase (?) (fig. 8, 37)

Se le stratigrafie orizzontali e verticali consentono di ricostruire due sole fasi costruttive, l'analisi di alcuni singolari resti del manto di copertura potrebbe suggerire l'esistenza di una terza fase costruttiva. Tuttavia, come già visto per la seconda fase, e anzi ancor più di questa, non è possibile agganciare i dati tecnici ad un tetto e dunque ad un edificio in particolare. Questa fase è infatti documentata da una sola categoria di manufatti, ovvero un numero piuttosto esiguo di tegole di gronda, nessuna delle quali rinvenuta in giacitura primaria.

Dal punto di vista tecnico, la presenza di tegole di gronda dal profilo curvilineo

assicura – come già anticipato in merito al tetto di seconda fase – il ricorso ad una copertura di tipo laconico, in sostanziale continuità con quanto documentato già a partire dalla prima fase. Al tempo stesso il mancato utilizzo di una sima laterale per il filare di gronda, sostituita dal più semplice gocciolatoio a ferro di cavallo delle tegole in questione, presuppone chiaramente l'esistenza di un sistema di decorazione architettonica sostanzialmente diverso rispetto a quello finora ricostruito, basato sull'impiego di antefisse a chiusura delle estremità inferiori dei coprigiunti⁷⁷. E andando oltre in questa direzione, non sembra inverosimile mettere in connessione con il tetto appena postulato anche i due frammenti di antefisse a maschera gorgonica recuperati nel corso delle attività di ricognizione e databili nella prima metà del V sec. a.C.⁷⁸, approdando così ad una ricostruzione sostanzialmente identica a quella avanzata da G. Greco per il tetto del c.d. edificio A del pianoro di Serra di Vaglio⁷⁹.

Tenendo conto di questa informazione e incrociandola con quanto già discusso in precedenza per le tegole di gronda, la terza ed ultima fase potrebbe essere ascritta alla prima metà o addirittura alla metà stessa del V sec. a.C.

Fragstellungen per il futuro

Prima di concludere desideriamo concentrare l'attenzione su alcune problematiche sollevate nel corso dell'analisi fin qui condotta e concernenti per un verso gli obiettivi prefissi per la prossima campagna di scavo, per un altro la necessità di impostare lo studio delle terrecotte architettoniche nell'area nord-lucana in un modo più organico e coerente di quanto non sia finora avvenuto.

In merito al primo punto restano infatti da chiarire ancora numerosi aspetti relativi ai diversi sistemi di copertura e decorazione architettonica e, prima ancora, alla precisa definizione planimetrica e cronologica delle fasi costruttive individuate. È ad esempio indispensabile fare luce sul rapporto fra i resti sicuri della prima fase e quelli ancora solo parzialmente identificati della seconda, al fine di comprendere la reale fisionomia di quest'ultima: una ridefinizione o, più semplicemente, un ampliamento del complesso di prima fase mediante la giustapposizione di una serie di edifici minori, caratterizzati ovviamente da coperture e decorazioni differenti?

Non meno importante si rivela poi anche la comprensione della terza fase, indiziata solo da qualche frammento di tegola di gronda e di antefissa e non ancora percepibile a livello della fenomenologia archeologica. Bisogna forse credere che la risposta si trovi in un allargamento dello scavo verso sud, dove, in effetti, le indagini dell'estate 2008 hanno restituito una situazione stratigrafica assai complessa?

Per quel che concerne i tetti in particolare, sarà fondamentale nella prossima campagna verificare anzitutto il sistema di decorazione architettonica relativo ai

rampanti (nonché al lato orientale dell'edificio di prima fase), ricostruito finora solo a livello congetturale. Non meno rilevante appare l'approfondimento delle indagini nei settori settentrionale e orientale del complesso, nella speranza di arrivare a determinare quanto meno la struttura coperta dal tetto di seconda fase, mettendo nel contempo alla prova la validità della ricostruzione avanzata per quest'ultimo.

Dal punto di vista teorico e dunque più generale sarà necessario far seguire all'inquadramento stilistico e cronologico dei manufatti, una loro rilettura all'interno del più generale contesto storico e culturale di riferimento⁸⁰. Un'operazione questa che potrebbe anche gettare nuova luce su una questione estremamente delicata: vale a dire se l'unitarietà o comunque la sostanziale uniformità culturale riscontrata al livello delle pratiche funerarie e della produzione ceramica per il comprensorio centro-settentrionale della Basilicata⁸¹, non si rifletta, almeno fino alla destrutturazione conseguente al sopraggiungere dell'*ethnos* lucano, anche nel campo proprio della decorazione architettonica. E parallelamente a ciò sarà fondamentale chiarire le modalità secondo cui è avvenuta la trasmissione ovvero la recezione dei prototipi magno-greci e talvolta etrusco-campani; e, ancor più, come quest'ultima sia sfociata solo in alcuni casi in una riproduzione fedele del prototipo coloniale (si pensi alla sima traforata laterale), mentre più spesso in un vero e proprio processo di sperimentazione formale che conduce a risultati artistici di grande effetto, la cui reale conoscenza è ancora estremamente limitata, in particolare per quel che concerne l'orizzonte di età arcaica.

NOTE

¹ La ricerca è stata resa possibile da una borsa di studio promossa dal *Deutsches Archäologisches Institut (Abteilung Rom)* nell'ambito del programma "Italische Kulturen des 7. bis 3. Jhs. v. Chr. in Südtalien und Sizilien", finanziata dalla Fondazione *Gerda Henkel*. A tal proposito desidero esprimere un sentito ringraziamento nei confronti del Prof. Dr. H. von Hesberg e del Dr. R. Neudecker. Sono riconoscente anche alla Dott.ssa A. Russo per la liberalità con cui mi ha concesso di prendere in esame tutta una serie di materiali inediti, nei depositi del Museo Archeologico Nazionale della Basilicata "Dinu Adamesteanu", nonché al Prof. C. Rescigno per i preziosi suggerimenti fornitimi. La mia più profonda e sincera gratitudine va a D. Bruscella, a cui si devono le ricostruzioni tridimensionali qui proposte e a S. El Goudi per l'impagabile sostegno offertomi. Ringrazio N. Figliuolo per le fotografie dei reperti di scavo.

² Al fine di appodare ad un nuovo, più organico quadro dei modelli architettonici diffusi in quest'area, si è ritenuto opportuno affiancare allo studio vero e proprio l'elaborazione grafica di apposite ricostruzioni tridimensionali in ambiente CAD.

³ Tali materiali, sui quali si ritornerà nelle pagine finali, sono tuttora in corso di studio da parte di chi scrive.

⁴ In generale sui sistemi di copertura nel mondo greco cfr. Martin 1965, pp. 67-72 e Orlandos 1966, pp. 81-89.

⁵ Una definizione questa attestata da almeno due differenti iscrizioni, nelle quali si fa riferimento a tetti di tipo laconico: IG II² 463, 69; IG II² 1672, col. II, 188. Al riguardo ved. Martin 1965, pp. 67 ss., nonché Orlandos 1966, pp. 82 ss. Sul sistema di copertura di tipo laconico cfr. E.L. Schwandner, *Überlegungen zur technischen Struktur und Formentwicklung archaischer Dachterrakotten*, «Hesperia» LIX 1990, pp. 291-300, in particolare p. 292; Ö. Wikander, *Archaic roof-tiles: the first (?) generation*, «OpAth» XIX 1992, pp. 153-154; Winter 1993, pp. 95 ss.

⁶ La precisazione è necessaria dal momento che, ad esempio, nel limitrofo sito di Vaglio (Pz) – sia in loc. Serra che in loc. Braida – si sta attualmente procedendo ad un riesame generale di tutto il materiale di coperta rinvenuto e non si può affatto escludere che anche in quest'area si sia ricorsi, almeno nel corso delle fasi arcaiche, all'uso di tegole laconiche simili. Al riguardo va tenuto presente che gli "embrici con decorazione in rosso vivo nella parte interna" la cui presenza G. Greco segnalava a Braida (Greco 1980, p. 372), potrebbero essere interpretati proprio con i resti delle tegole laconiche caratterizzate per l'appunto da una colorazione rossastra sulla faccia concava. Da una comunicazione orale della dott.ssa E. Setari, che qui si ringrazia, un primo vaglio del materiale sembrerebbe comunque indicare che a Braida di Vaglio siano attestate già a partire dall'età arcaica le più comuni tegole corinzie.

⁷ *Oppido Lucano* II, p. 221, fig. 130, 6; *Pomarico Vecchio* I, p. 249, tav. 97, fig. 1; Du Plat Taylor *et alii* 1983, p. 448, fig. 25, 2; Small 1977, pp. 206-207, fig. 39, 367-369; F. D'Andria, D. Roubis, *L'insediamento indigeno di Difesa S. Biagio a Montescaglioso. Seconda campagna di scavo 1996*, «Siris» I 1999, pp. 131, 134, 152, n. 22; K. Van Alberda *et alii*, *Muro Tenente. Centro messapico nel territorio di Mesagne. Le ricerche olandesi 1992-1997*, Mesagne 1999, p. 131, fig. 82. Per l'area daunia si rimanda in particolare ai manufatti provenienti dal sito di *Ausculum*, parzialmente editi da B. Serio, in *Ausculum* I, pp. 302, 304, tav. 82, 9, e tuttora in corso di studio da parte di chi scrive.

⁸ A differenza di tutti gli altri manufatti rinvenuti, questi non hanno conservato alcuna traccia di un'eventuale decorazione dipinta.

⁹ Sugli analoghi manufatti provenienti dall'area del santuario di Satriano cfr. Capozzoli 2005, pp. 125-128.

¹⁰ Lo si ritrova tanto in area magnogreca (Corrado, Rescigno 2001, p. 29, fig. 21, 44; C. Notario, *I prodotti laterizi da costruzione*, in *Locri* IV, tav. XCV, fig. 5; M.C. Conti, *Elementi per la copertura degli edifici dal quadrante sudorientale del territorio selinuntino*, in R. Bianchi *et alii*, *Selinunte* 4, Roma 1998, p. 237), quanto in area etrusca (F. Melis *et alii*, *I materiali architettonici di attribuzione incerta. Le terrecotte di copertura e di rivestimento*, in *Pyrgi. Scavi*

del santuario etrusco, 1959-1967, «NSc» XXIV, Suppl. II 1970, p. 662, fig. 503), ed è attestato anche nel mondo romano (M.G. Celuzza, *I reperti della villa. Materiali da costruzione. Prodotti laterizi*, in A. Carandini, A. Ricci (a cura di), *Settefinestre. Una villa schiavistica nell'Etruria romana*, Modena 1985, pp. 33-34, tipo 2 a-c).

¹¹ Le indagini di scavo non hanno per il momento ancora permesso di verificare questa ipotesi: l'esistenza di antefisse in quest'area è stata tuttavia confermata dai rinvenimenti effettuati durante la ricognizione cui si è fatto riferimento nella parte introduttiva di questo contributo.

¹² Per questo tipo di coppi, corrispondente al tipo I di Wikander (Ö. Wikander, *Acquarossa VI. The roof-tiles, 2. Typology and technical features*, Stockholm 1993, p. 46), cfr. anche Winter 1993, pp. 108 ss., fig. 11, a-b.

¹³ Coppi a sezione chiaramente pentagonale sono attestati, oltre che nella stessa Satriano (Capozzoli 2005, p. 128, tav. II, 17), anche a Lavello (*Forentum II*, p. 21, tav. CII), nel territorio di Senise-S. Teodoro (Corrado, Rescigno 2001, p. 115, fig. 115, 8) e ad Ascoli Satriano (materiale inedito).

¹⁴ Essendo stati rinvenuti in uno stato estremamente frammentario si è preferito, almeno per il momento, non presentare alcuna riproduzione grafica di questi manufatti.

¹⁵ Non bisogna però dimenticare che almeno in ambito daunio coppi triangolari vengono segnalati, nella quasi totalità dei casi, in associazione alle antefisse e menzionati soltanto nella descrizione di queste ultime, senza fornire alcun dettaglio grafico oltre che tecnico e dimensionale: cfr. G. Greco, *Antefisse gorgoniche da Lavello*, «RendNap» LII 1977, pp. 131-146; M. Mazzei, *Bovino. Studi per la storia della città antica. La Collezione Museale*, Martina Franca 1994, p. 384, 745.

¹⁶ *Pomarico Vecchio I*, p. 250, tav. 98, 15.

¹⁷ Materiale in corso di studio da parte di chi scrive.

¹⁸ Winter 1993, p. 297, figg. 26, a-b.

¹⁹ Per ulteriori considerazioni tecniche al riguardo cfr. M. Osanna, in questo volume, pp. 157-175.

²⁰ Ö. Wikander, *Architectural terracottas from San Giovenale*, «OpRom» XIII 1981, pp. 79-81, fig. 9, 41-46; fig. 11, 54-55; L. Donati, *La casa dell'impluvium. Architettura etrusca a Roselle*, Roma 1994, p. 49, fig. 16, tav. LIV, c-d.

²¹ Materiale inedito proveniente da Ascoli Satriano.

²² Cfr. Greco 1980, pp. 374-375, tav. XIII, dove viene più precisamente suggerita una cronologia intorno alla metà del V sec. a.C. Ved. anche Greco 1982, pp. 67-79, figg. 3-4; 1991, p. 40, figg. 99-100. Questo tipo di tegole è documentato anche a Taranto e nel c.d. tempio D di Metaponto (cfr. Greco 1980, p. 386, nota 36; Greco 1982, p. 68, nota 4 per la relativa bibliografia di riferimento) e risulta ampiamente attestato anche all'interno del mondo daunio e peuceta: *Forentum II*, p. 21, tav. CII; B.M. Scarfi, *Gioia del Colle. L'abitato peucetico di Monte Sannace*, «NSc» XVI 1962, p. 79, fig. 68.

²³ Greco 1991, p. 50.

²⁴ Si pensi al caso di Braida di Vaglio, dove gli scavi condotti nel 1996 da A. Bottini e E. Setari hanno portato al rinvenimento di una piccolissima frazione della lastra, precludendo all'epoca la possibilità di una ricostruzione completa e sicura: Bottini, Setari 1995, p. 29, fig. 54. Grazie ai rinvenimenti di Torre di Satriano è però possibile, a nostro avviso, procedere ad un'integrazione completa del pezzo di Braida: ipotesi questa accolta più di recente anche dalla dott.ssa E. Setari in occasione di un esame autoptico del nuovo materiale satrianese.

²⁵ L'assenza pressoché totale di fori di fissaggio che tenessero salde le sime al manto di copertura sembra indicare che queste dovevano essere messe in opera con un'inclinazione contenuta – sicuramente inferiore a quella del restante manto di copertura – onde evitare, dato anche il loro consistente peso, di scivolare verso il basso. A ciò si aggiunga che l'inclinazione degli stessi gocciolatoi è particolarmente contenuta. Tali condizioni non avrebbero di certo agevolato lo stillicidio delle acque meteoriche, le quali avrebbero potuto ristagnare all'interno della lastra posteriore, finendo per insinuarsi in qualche modo all'interno del tetto

stesso, anche per via della pressione esercitata dal vento; di qui, pertanto, il ricorso ad un ulteriore listello, una sorta di rimedio tecnico necessario, che avrebbe appunto fatto da "argine".

²⁶ Le considerazioni espresse in merito agli impasti ceramici delle terrecotte architettoniche si basano su un'osservazione macroscopica e del tutto preliminare del materiale e andranno puntualmente verificate con apposite analisi di laboratorio.

²⁷ Il c.d. cavetto compare nelle prime sime, rigorosamente frontonali, prodotte a Sparta, *Thermos* e Corfù: sulla questione cfr. Viola 1996, p. 165 con principale bibliografia di riferimento sull'argomento.

²⁸ Lo Porto, Ranaldi 1990, pp. 22, fig. 51, tav. XV; 24.

²⁹ Sul tipo cfr. Martin 1965, pp. 90-92.

³⁰ Greco 1991, p. 36, fig. 91. In merito ai gocciolatoi tubolari va detto che essi sono documentati tanto sul pianoro di Serra, dove vengono datati alla seconda metà del VI sec. a.C. (Greco 1980, p. 374), quanto, soprattutto, per l'edificio di Braida: Bottini, Setari 1995, p. 29. Cfr. al riguardo anche E. Setari, in questo volume. L'origine del gocciolatoio tubolare desinente a disco è probabilmente da ricercare in area siceliota (si pensi in particolare a quelli della sima laterale di fine VII sec. a.C. del c.d. tempio A di Imera: G. Gullini, *L'architettura*, in G. Pugliese Carratelli (a cura di), *Sikanie. Storia e civiltà della Sicilia greca*, Milano 1985, p. 417, fig. 492); nella seconda metà del VI sec. a.C., esso viene a conoscere una diffusione abbastanza consistente anche all'interno del mondo magnogreco da Metaponto appunto (ved. anche Mertens 1974, p. 221, tav. XLIX, h) a Poseidonia (Masseria 1993, p. 163, fig. 47, tav. 38, a).

³¹ Un'ulteriore e definitiva conferma viene dall'esame stilistico del relativo *geison*: M. Osanna, in questo volume, pp. 157-175.

³² Ved. al riguardo l'appendice di V. Capozzoli, in questo volume, pp. 177-182.

³³ Va specificato, al riguardo, che molti degli esemplari sembrano piuttosto graffiti su argilla essiccata ancor prima della cottura e non incisi.

³⁴ Lo Porto, Ranaldi 1990, pp. 13, 24.

³⁵ *Monte Sannace*, pp. 146-147, nn. 18, 22-23.

³⁶ C. Rescigno, *Tetti campani di età classica*, in *I Culti della Campania antica. Atti del Convegno Internazionale di Studi in ricordo di Nazarena Valenza Mele* (Napoli 15-17 Maggio 1995), Roma 1998, pp. 391 ss.

³⁷ Stopponi 1985, pp. 100-101, dove per singoli simboli alfabetici non viene esclusa fatto la funzione di "semplici contrassegni di vasaio designanti partite di prodotto".

³⁸ Si ved. ancora Stopponi 1985, p. 100, nonché Masseria 1993, p. 168 e soprattutto le illuminanti considerazioni di Rescigno 1998, pp. 391-394.

³⁹ Solo per citare alcuni casi si vedano Moreno 1963, pp. 201 ss.; G. De Vita de Angelis, *Contrassegni alfabetici e di altro tipo su elementi del rivestimento fittile dal tempio dell'Apollo a Portonaccio*, «StEtr» XXXVI 1968, pp. 403 ss.; Rescigno 1998, pp. 395 ss.

⁴⁰ Si è anche pensato che gli ordinali rispecchino una sequenza del motivo iconografico dipinto sulla lastra anteriore della sima. L'ipotesi, non dimostrabile per l'assenza di qualsiasi resto della decorazione, deve anche tener conto del fatto che le iscrizioni sono state incise prima della dipintura. Inoltre accettando una simile ricostruzione si finirebbe implicitamente per ammettere che siano stati molteplici i motivi decorativi riprodotti lungo il lato di riva del tetto, in luogo della soluzione generalmente documentata e che prevede la reiterazione lineare e ininterrotta di un solo motivo.

⁴¹ Al riguardo si ringrazia M. Barretta per la ricostruzione grafica.

⁴² Cfr. al riguardo un analogo frammento di sima tarantina: Andreassi 1972, p. 179; G. Andreassi, *Atti Taranto X* 1970, p. 416.

⁴³ Su questo tipo di *anthemion* cfr. anche Andreassi 1972, p. 176. Per la bibliografia sul motivo dell'*anthemion* si rimanda anche a Martin 1965, p. 94 e Masseria 1993, p. 162; sul suo peculiare utilizzo in area campana (Pompei e Posidonia in particolare) cfr. D'Agostino 2001, pp. 142-143.

⁴⁴ Greco 1980, p. 374, nota 35; Greco 1991, pp. 37-38. Sull'argomento cfr. anche Masseria 1993, p. 162.

⁴⁵ Andreassi 1972, pp. 175 ss.; *Monte Sannace*, pp. 143-144. Più di recente N. Winter (Winter 1993, pp. 280-281) ha proposto il 510-500 a.C. come possibile datazione per i manufatti tarantini. Cfr. anche frammenti simili provenienti da Canosa (loc. Toppicelli), e datati all'ultimo quarto del VI sec. a.C.: Dally 2000, p. 297, tav. 31, 3-4.

⁴⁶ Russo 2008, p. 85, fig. 7. Un esame preliminare, condotto da parte di A. Bruscella e di chi scrive, dei materiali ceramici rinvenuti in associazione con questi frammenti di decorazione architettonica sembrerebbe poter circoscrivere ulteriormente l'ambito cronologico alla seconda metà, se non addirittura all'ultimo quarto del VI sec. a.C.

⁴⁷ Un profilo per certi versi affine si ritrova anche in ambito siciliano nel corso del terzo quarto del VI sec. a.C. Si pensi al tempio C di Selinunte: C. Wikander, *Sicilian architectural terracottas. A reappraisal*, Stockholm 1986, pp. 41-42, fig. 12, 47. Cfr. anche D. Mertens, *Parallelismi strutturali nell'architettura della Grecia e dell'Italia Centrale in età arcaica*, in *Attività Basilicata*, p. 60, fig. 1, r.

⁴⁸ B. Serio, in questo volume, pp. 120-121.

⁴⁹ Per una trattazione di questa parte della decorazione architettonica si rimanda a M. Osanna, in questo volume, pp. 157-175.

⁵⁰ In un caso si conserva ancora infisso un chiodo in ferro.

⁵¹ Si vedano ad es. alcuni frammenti di *geison* provenienti dal santuario di Santa Venera di Paestum e datati da Masseria all'ultimo ventennio di VI sec. a.C. Questi recano per l'appunto un doppio bastoncino realizzato in modo estremamente elegante ed accurato sia nella parte superiore che in quella inferiore: Masseria 1993, pp. 167-172, fig. 48.

⁵² Su un unico esemplare (US 1609) si osservano infatti delle tracce di colore nerastro che, a prima vista, potrebbero essere interpretate come le svastiche di un meandro. È chiaro che tale decorazione deve aver fatto parte della fascia iposcopica che, ovviamente, caratterizza soltanto il gomito inferiore, destinato ad essere visto dal basso. E da ciò si deduce chiaramente che il gomito deve aver rivestito – almeno in questo caso – una pura funzione decorativa, mentre l'intero peso della lastra sarebbe stato retto dal solo chiodo di fissaggio.

⁵³ Mentre a Monte Sannace il motivo risulta semplicemente dipinto, esattamente come a Torre di Satriano (*Monte Sannace*, pp. 146-147, tavv. 260,5; 300), a Braida di Vaglio esso si presenta elegantemente realizzato in bassorilievo e quindi successivamente dipinto (Lo Porto, Ranaldi 1990, pp. 20-21, tav. XIV). Agli esemplari di Braida lo avvicina anche la presenza di un singolo gomito, attribuito – al contrario di quanto fatto per Torre di Satriano, dove tuttora l'ipotesi è tuttora in corso di studio – all'estremità inferiore: Greco 1990, p. 372.

⁵⁴ Kästner 1982, pp. 79-81.

⁵⁵ A quest'ultimo sembra essere accostabile anche per via di una sostanziale affinità del corpo ceramico, come ha suggerito una recente analisi macroscopica del corpo ceramico dei frammenti pertinenti a questo tipo di *geison*.

⁵⁶ Naturalmente non è affatto escluso che esso abbia rivestito il lato lungo di una struttura dalle dimensioni inferiori rispetto a quelle attestate per il vano centrale di prima fase, forse uno degli edifici attribuibili alla seconda fase: cfr. B. Serio, in questo volume, pp. 121-123.

⁵⁷ Tanto il gomito di incastro quanto il tondino inferiore sono stati ricostruiti soltanto a posteriori, sulla base del confronto con manufatti affini rinvenuti a Taranto e Canne: ved. nota successiva.

⁵⁸ Cfr. per Taranto: Andreassi 1972, pp. 417-418, tav. LXVII, 2; Viola 1996, p. 175, n. 114. Per Canne: Dally 2000, pp. 61, 297, tav. 33, 3. Un profilo simile è attestato anche nel *geison* del tetto di seconda fase del santuario extraurbano di San Biagio della Venella (Mertens 1974, fig. XLIX, i) e, soprattutto, nel c.d. tetto A di Paestum, datato, anche sulla base della sua associazione ad un doccione a protome leonina, negli anni intorno al 540 a.C.: cfr. M. Mertens Horn, *Die Löwenkopf-Wasserspeier des griechischen Westens im 6. und 5. Jahrhundert v. Chr. im Vergleich mit den Löwen des griechischen Mutterlandes*, «RM» Suppl. XXVIII 1988, pp. 132-133. Ancora più puntuale ci appare il confronto con una cassetta tarantina (lunghezza cm 29,6; h. cm 23,2), costituita da un impianto e una decorazione pressoché identici: Viola, che la data al 500 a.C., vi rintraccia delle ascendenze metapontine e poseidoniati, forse anche alla luce delle

analogie con i manufatti menzionati in precedenza. Ci sembra tuttavia che la provenienza stessa della lastra oltre al rinvenimento di Canne debbano portare ad una riconsiderazione del ruolo svolto da Taranto nell'elaborazione, o quanto meno nell'adozione e successiva trasmissione di questo modello architettonico.

⁵⁹ Cfr. *infra* le considerazioni relative al tetto di seconda fase.

⁶⁰ Sull'argomento cfr. Kästner 1982, pp. 10, 72-81, tavv. 24-26 (*Taufziegel* di tradizione campana); 145-146, tav. 51 (provenienza calabro).

⁶¹ N.K. Cooper, *Archaic Architectural Terracottas from Halieis and Bassai*, «Hesperia» LIX 1990, p. 78, fig. 12.

⁶² Prima di procedere oltre è necessario precisare che, con la sola eccezione dei *geisa* a rilievo di prima fase, e in parte della sima rampante (tipo 1) e del *geison* dipinto (tipo 2), tutti gli altri motivi decorativi sono stati ricostruiti soltanto sulla base del confronto con analoghi manufatti meglio conservati provenienti da altri siti, e, non potendo superare lo stadio ipotetico, hanno un valore puramente indicativo in attesa di sviluppi futuri.

⁶³ Sulla natura di questo scarico cfr. B. Serio, in questo volume, p. 123.

⁶⁴ Per il sistema di sovrapposizione attestato a Torre di Satriano cfr. A. Ohnesorg, *Archaic Roof Tiles from the Heraion on Samos*, «Hesperia» LIX 1990, pp. 185-186, fig. 4.

⁶⁵ Tutte le ricostruzioni presentate in questo contributo presentano un'inclinazione di 16°, ovvero del 20% ca. e sono sostanzialmente conformi con quelle attestate attualmente nel comprensorio potentino.

⁶⁶ Ipotesi questa necessaria, ad es., per il già menzionato caso di Baragiano (loc. Serra Carbone), dove le indagini non hanno restituito alcun frammento identificabile come lastra a fascia iposcopica e al tempo stesso non è chiaro se la faccia inferiore della sima laterale (appena conservata) fosse appositamente liscia e decorata.

⁶⁷ Una soluzione questa che per il momento non può andare oltre lo stadio congetturale: essa non rappresenterebbe comunque un *hapax*, dal momento che risulta documentata con sicurezza a Braida di Vaglio, dove E. Setari ha ricostruito, per il tetto della metà del VI sec. a.C., la presenza di un elemento di raccordo intermedio fra sima e lastra di rivestimento per certi versi affine alle lastre di Torre di Satriano: cfr. E. Setari, in questo volume, pp. 240-241.

⁶⁸ Il punto di incontro delle sime laterali con quelle rampanti è stato lasciato deliberatamente vuoto in tutte le ricostruzioni avanzate, sia di prima che di seconda fase, dal momento che, allo stato attuale delle ricerche, non si può escludere del tutto l'esistenza di apposite cassette d'angolo.

⁶⁹ M. Osanna, in questo volume, pp. 165-173.

⁷⁰ B. Serio, in questo volume, pp. 121-123.

⁷¹ Al riguardo va precisato che il mancato rinvenimento nel mondo coloniale di esemplari integri impedisce di comprendere appieno e in modo sicuro il suo funzionamento e la sua impostazione originaria. Come già G. Andreassi sottolineava all'inizio degli anni Settanta (Andreassi 1972, p. 178) non è chiaro pertanto se questa sima fosse provvista di due o più gocciolatoi, e inoltre se questi ultimi prevedessero l'alternanza di una protome leonina con una gorgonica, come peraltro sembrerebbe documentato con sicurezza a Monte Sannace (*Monte Sannace*, pp. 142 ss.). Su questa alternanza di grondaie a protome leonina e a protome gorgonica all'interno della medesima sima cfr. Viola 1996, p. 176, 119, che data la sima traforata al 520/500 a.C. Un ulteriore problema è legato alla difficoltà di comprendere lo sviluppo dell'*anthemion* stesso: in altri termini, non conoscendo la larghezza originaria della lastra, non è dato di sapere il numero preciso degli elementi floreali sequenzialmente giustapposti. Nel caso di Torre di Satriano è stata proposta una soluzione che prevede due gocciolatoi, entrambi (se non altro per assenza di dati ulteriori) a protome leonina, mentre la continuità del motivo decorativo dell'*anthemion* è stata assicurata, postulando l'esistenza di due diverse lastre caratterizzate rispettivamente dalla sequenza palmetta-fiore di loto-palmetta e da quella fiore di loto-palmetta-fiore di loto. Naturalmente questa non rappresenta l'unica possibilità interpretativa a disposizione: si potrebbe, ad es., supporre che sia esistita un'unica lastra con *anthemion* costituito non già da tre ma piuttosto da quattro elementi, con la doppia alternan-

za palmetta-fiore di loto. Un'ipotesi che finirebbe per allargare notevolmente la sima, complicando il sistema di incastro con le retrostanti tegole laconiche, per le quali bisognerebbe necessariamente ricostruire dimensioni diverse da quelle previste per il tetto di prima fase. D'altro canto, anche la nostra soluzione lascia insoluta una questione, quella relativa alla decorazione della *kyma recta*. Come è visibile dalla fig. 8, 36, ciascuna sima comincia e termina con una rosetta ad otto petali: ora, se è vero che tale ricostruzione è in qualche modo obbligata dalle dimensioni stesse della lastra è altrettanto vero che, così facendo, si assiste, nel punto di incontro di ciascuna lastra, al raddoppiamento delle rosette. Un risultato per certi versi singolare, per il quale non è possibile tuttavia al momento avanzare alcuna alternativa convincente.

⁷² L'appartenenza di quest'ultimo al lato di riva piuttosto che ai rampanti del timpano, potrebbe essere suggerita dal confronto con la soluzione adottata per il tetto del santuario delle Tavole Palatine di San Biagio della Venella, dove ad una sima laterale con grondaie a protomi leonine (sia pure pertinente ad un tipo completamente diverso dal nostro) è associata una lastra di rivestimento dal profilo molto simile a quello del nostro *geison*: Mertens 1974, p. 221, tav. XLIX, i.

⁷³ L'assenza di un confronto puntuale per questo tipo di sima rampante ha suggerito di tralasciare per il momento, al contrario di quanto fatto per tutti gli altri casi descritti, la ricostruzione della sua decorazione dipinta. Per quel che concerne, invece, l'associazione, qui proposta, della sima laterale con *anthemion* a traforo con la sima rampante chiusa un possibile confronto, peraltro vicino dal punto di vista cronologico, sarebbe costituito dal tetto di seconda fase del c.d. tempio Dorico del foro triangolare di Pompei databile intorno al 500 a.C. L'unica differenza concerne il fatto che in questo caso l'*anthemion* traforato caratterizza non già la sima laterale ma proprio quella frontonale: D'Agostino 2001, pp. 136-146, tavv. 21-23.

⁷⁴ Di Lieto *et alii* 2005, p. 135.

⁷⁵ Andreassi 1972, p. 168, tavv. 84-85, n. inv. 12911.

⁷⁶ Si tratta infatti di un'elegante sima a cavetto con tondino nella parte inferiore, la quale pur prevedendo la probabile sequenza di grondaia a protome gorgonica con quella a protome leonina, rivela uno sviluppo e un impianto assai diverso dalla sima con *anthemion*: cfr. Andreassi 1972, p. 168, tavv. 84-85.

⁷⁷ Cfr. il caso di Serra di Vaglio: Greco 1991, p. 40.

⁷⁸ Materiale tuttora in corso di studio da parte di chi scrive; nella ricostruzione grafica proposta le antefisse sono indicate solo in modo estremamente schematico.

⁷⁹ Greco 1982, p. 71.

⁸⁰ Un approccio questo che manca, a ben vedere, nell'unico lavoro di carattere generale dedicato alle varie componenti della decorazione architettonica dei siti dell'Italia meridionale: V. Kästner, *Archaische Baukeramik der Westgriechen. Untersuchungen zur Entwicklung und zum Formenbestand der Traufziegeldächer in Kampanien, Unteritalien und Sizilien*, Berlin 1982. Una rapida presa di visione di questo lavoro dimostra peraltro come l'interesse principale dello studioso si sia rivolto senza molte riserve all'area campana, come pure a quelle tarantina e siciliana, mentre soltanto una porzione estremamente sacrificata viene dedicata all'analisi, esclusivamente stilistica, del materiale proveniente da quell'area che Kästner definisce molto genericamente "übriges Unteritalien", intendendo con ciò, fra l'altro, l'area lucana. Di quest'ultima poi vengono presentati soltanto i materiali tradizionalmente noti per i centri indigeni, provenienti da Serra di Vaglio e Lavello (Pz).

⁸¹ Cfr. Yntema 1990, pp. 187-196.

MASSIMO OSANNA

Le terrecotte architettoniche dell'*anaktoron* di Torre di Satriano: il fregio e la sfinge

La novità senza dubbio più importante della campagna 2008 a Torre di Satriano è la scoperta del grande edificio in proprietà Greco con le sue straordinarie decorazioni architettoniche. Tale complesso monumentale si segnala non solo per l'assoluta novità della tecnica costruttiva rispetto alla grande residenza ad abside e, più in generale, alle dimore contemporanee di tutto il comprensorio, ma anche per la complessa decorazione fittile che caratterizza la parte superiore dell'elevato (figg. 1-2)¹.

Considerando la cronologia della prima fase che, come abbiamo visto, può essere fissata entro la metà del VI sec. a.C. si assiste ad una precoce adesione alle tecniche edilizie greche, la cui messa in opera doveva richiedere l'arrivo di maestranze specializzate dalla costa.

Sul lato lungo occidentale dell'edificio, al di sotto delle sime laterali, a mo' di *geison*, correva un fregio fittile figurato, del quale sono stati portati alla luce numerosi frammenti pertinenti almeno a 11 lastre. Le dimensioni di queste ultime (lung. cm 45-48; h. cm 28) come pure il contesto di rinvenimento² non lasciano alcun dubbio sulla loro appartenenza all'elevato del corpo principale del complesso e sulla loro identificazione quali lastre di rivestimento destinate a ricoprire la parte a vista della carpenteria lignea³ (figg. 3-4). Prima di passare a considerarne l'iconografia, si presentano qui brevemente alcune considerazioni di carattere tecnico, rese possibili, come nel caso delle sime con gocciolatoi tubolari, grazie al veloce quanto puntuale restauro operato nel laboratorio della Soprintendenza per i Beni Archeologici della Basilicata.

Le lastre appartengono alla serie di terrecotte architettoniche generalmente

³⁷ Diversamente ricostruisce E. Isayev, *Inside ancient Lucania. Dialogues in History and Archaeology*, London 2007.

³⁸ Editto ora in *Torre di Satriano I*.

³⁹ T. Giammatteo, in questo volume, pp. 205-215.

⁴⁰ I. Battiloro, in *Torre di Satriano I*, pp. 141-197.

⁴¹ M. Osanna, *Rituali sacrificali e offerte votive nel santuario lucano di Torre di Satriano*, «ARG» VI 2004, pp. 44-61.

⁴² M. Di Lieto, in *Torre di Satriano I*, pp. 117-146.

⁴³ S. De Vincenzo et alii, *La lunga vita di un piccolo santuario lucano. Torre di Satriano in età romana*, «Ostraka» XIII 2004, pp. 37-57.

⁴⁴ T. Stek, *Sanctuary and Society in Central-Southern Italy (3rd to 1st centuries B.C.). A Study into Cult Places and Cultural Change after the Roman Conquest of Italy*, Amsterdam 2008, pp. 261-266.

⁴⁵ Fabbri, Serio 2008, pp. 157-168.

⁴⁶ M. Torelli, *Da Leukania a Lucania*, in L. De Lachenal (a cura di), *Da Leukania a Lucania. La Lucania centro-orientale fra Pirro e i Giulio-Claudii* (Catalogo della Mostra, Venosa), Roma 1993, pp. XIII-XXVII; A. Russi, *La romanizzazione: il quadro storico. Età repubblicana ed età imperiale*, in *Storia della Basilicata*, pp. 487-538; Gualtieri 2003.

⁴⁷ A. Small, *Changes in the pattern of settlement and land use around Gravina and Monte Irsi*, in E. Lo Cascio, A. Storchi Marino (a cura di), *Modalità insediative e strutture agrarie nell'Italia meridionale in età romana*, Modena 2001, pp. 35-53.

⁴⁸ Gualtieri 2003; M. Osanna et alii, *Ricerche archeologiche ad Altojanni (Grottole - MT) e nel suo territorio. Rapporto preliminare (2005-2007)*, «Siris» VIII 2007, pp. 137-156.

⁴⁹ Fabbri, Serio 2008, pp. 157-168.

⁵⁰ A. Di Noia, *Potentia romana* (Tesi di laurea), Potenza 2008.

⁵¹ Colangelo 2008, pp. 183-192; D'Ulizia, Sogliani 2008, pp. 171-181.

⁵² Colangelo 2008, pp. 183-192.

⁵³ C. Albanesi, in questo volume, pp. 263-271.

Bibliografia generale

- ABV
J.D. Beazley, *Attic Black-Figure Vase-Painters*, Oxford 1956.
- Adamesteanu 1974
D. Adamesteanu, *La Basilicata antica. Storia e monumenti*, Cava dei Tirreni 1974.
- Adamesteanu, Dilthey 1978
D. Adamesteanu, H. Dilthey, *Siris. Nuovi contributi archeologici*, «MEFRA» XC 1978, pp. 515-565.
- Addenda
T.H. Carpenter, C. Morgan, *Beazley Addenda. Additional References to ABV, ARV² and Paralipomena*, Oxford 1989.
- Agrippa et alii 1985
C. Agrippa et alii, *Un villaggio di minatori e fonditori di metallo nella Toscana del medioevo: S. Silvestro (Campiglia Marittima)*, «AMediev» XII 1985, pp. 313-402.
- Alberti et alii 1982
M.A. Alberti et alii, *Salapia (Foggia) - Notizia preliminare sugli scavi nella città dauna di Salapia; campagne 1978-1979*, «NSc» XXXV 1982, pp. 159-182.
- Andreassi 1972
G. Andreassi, *Sime fittili tarantine con grondaia gorgonica*, «RM» LXXIX 1972, pp. 167-190.
- Archeologia dei Messapi
F. D'Andria (a cura di), *Archeologia dei Messapi* (Catalogo della Mostra, Lecce), Bari 1990.
- Arena 1998
R. Arena, *Iscrizioni greche arcaiche di Sicilia e Magna Grecia. V. Iscrizioni di Taranto, Locri Epizefiri, Velia e Siracusa*, Alessandria 1998.
- Arte e artigianato
E. Lippolis (a cura di), *I Greci in Occidente. Arte e artigianato in Magna Grecia*, Napoli 1996.
- Atti Taranto
Atti del Convegno di Studi sulla Magna Grecia, Taranto-Napoli.
- Attività Basilicata
E. Lattanzi (a cura di), *Attività archeologica in Basilicata 1964-1977. Scritti in onore di Dinu Adamesteanu*, Matera 1980.
- Ausculum I
M. Fabbri, M. Osanna (a cura di), *Ausculum I. L'abita-*

to daunio sulla collina del Serpente di Ascoli Satriano, Foggia 2002.

Bailo Modesti 1980 G. Bailo Modesti, *Cairano nell'età arcaica. L'abitato e la necropoli*, Napoli 1980.

Bailo Modesti et alii 1999 G. Bailo Modesti et alii, *Strutture morfologiche e funzionali delle classi vascolari del Bronzo Finale e della Prima età del Ferro in Italia Meridionale*, in Cocchi Genick 1999, pp. 441-474.

Baker 2001 J. Baker, *Three fourteenth century coin boards from Apulia containing gigliati and Greek deniers tournois*, «RItNum» CII 2001, pp. 219-280.

Balmuth 1970 M.S. Balmuth, *Lucanian Three-Color Geometric Pottery*, in Holloway 1970, pp. 88-101.

Battiloro et alii 2008 I. Battiloro et alii, *Nuovi dati sull'età arcaica. I risultati delle indagini del 2007*, in *Progetti di archeologia*, pp. 113-129.

Beazley 1932 J.D. Beazley, *Little-master Cups*, «JHS» LII 1932, pp. 167-204.

Bedini 1970 A. Bedini, *Sibari. Parco del Cavallo, saggio IV*, in *Sibari II*, pp. 113-215.

Bellotti, Mininni 2004 A. Bellotti, D. Mininni, *Alberi della Basilicata. Le principali specie sul territorio lucano*, Potenza 2004.

Bergonzi, Cardarelli 1982a G. Bergonzi, A. Cardarelli, *Due produzioni dell'artigianato specializzato*, in G. Bergonzi et alii (a cura di), *Ricerche sulla protostoria della Sibaritide I* («Cahiers du Centre J. Bérard» VII), Napoli 1982.

Bergonzi, Cardarelli 1982b G. Bergonzi, A. Cardarelli, *Due produzioni dell'artigianato specializzato: la ceramica grigia e i dolii cordonati*, in G. Bergonzi et alii (a cura di), *Ricerche sulla protostoria della Sibaritide II* («Cahiers du Centre J. Bérard» VIII), Napoli 1982.

Berlingò 1986 I. Berlingò, *La necropoli arcaica di Policoro in contrada Madonnelle*, in *Siris-Polieion*, pp. 117-125.

Berlingò 1993 I. Berlingò, *Le necropoli di Siris*, «BA» XXII 1993, pp. 1-21.

Berlingò, Russo Tagliente 1996 I. Berlingò, A. Russo Tagliente, *Chiaromonte (Potenza). La necropoli arcaica in località Sotto La Croce, scavi 1973*, «NSc» III-IV 1992, s. IX, 1996, pp. 233-407.

Boardman 1990 J. Boardman, *Vasi ateniesi a figure nere*, tr. it. Milano 1990.

Boardman, Hayes 1966 J. Boardman, J.W. Hayes, *Excavations at Tocra, 1963-1965. The archaic deposits I*, «BSA» Suppl. IV 1966.

Boldrini 1989-1990 S. Boldrini, *Materiali arcaici dal santuario di Demetra ad Eraclea di Lucania*, «AnnPerugia» XXVIII 1989-1990,

pp. 49-69.

Boldrini 1994 S. Boldrini, *Gravisca 4. Scavi nel santuario greco. Le ceramiche ioniche*, Bari 1994.

Boldrini 2000 S. Boldrini, *Coppe ioniche e altro: una produzione occidentale a Gravisca*, in P. Cabrera Bonet, M. Santos Retolaza (a cura di), *Ceràmiques jònies d'època arcaica: centres de producció i comercialització al Mediterrani occidental* (Actes de la Taula Rodona celebrada a Empúries els dies 26 al 28 de maig de 1999), Barcelona 2000, pp. 101-110.

Borda 1979 M. Borda, *Arte dedalica a Taranto*, Udine 1979.

Bottini 1981 A. Bottini, *Ruvo del Monte (Potenza). Necropoli in Contrada S. Antonio: scavi 1977*, «NSc» XXXV 1981, pp. 183-288.

Bottini 1982 A. Bottini, *Principi guerrieri della Daunia del VII secolo. Le tombe principesche di Lavello*, Bari 1982.

Bottini 1999a A. Bottini, *Banchetto e simposio nelle comunità italiche, in Il vino di Dioniso*, pp. 13-16.

Bottini 1999b A. Bottini, *Principi e re dell'Italia meridionale arcaica*, in P. Ruby (a cura di), *Les princes de la protohistoire et l'émergence de l'état* (Actes de la table-ronde, Naples 27-29 octobre 1994), Napoli-Roma 1999, pp. 89-95.

Bottini, Setari 1995 A. Bottini, E. Setari, *Basileis? I più recenti rinvenimenti a Braida di Serra di Vaglio - Risultati, prospettive e problemi*, «BA» XVI-XVIII 1995, pp. 5-34.

Bottini, Setari 2003 A. Bottini, E. Setari, *La necropoli italica di Braida di Vaglio in Basilicata*, «MonAnt» misc. VII 2003.

Burgers, Crielaard 2008 G.J. Burgers, J.P. Crielaard, *Paesaggi del contatto. Indigeni e Greci nella Murgia tarantina*, in *Prima delle Colonie*, pp. 365-383.

Canosa 1986 M.G. Canosa, *Il Materano*, in *Siris-Polieion*, pp. 171-182.

Capano 1986 A. Capano, *Allevamento, transumanza, tratturi in Basilicata dall'antichità all'età contemporanea*, in «Lucania Archeologica» I-IV dicembre 1986, pp. 6-15.

Capozzoli 2005 V. Capozzoli, *Le coperture e le terrecotte architettoniche, in Torre di Satriano I*, pp. 119-140.

Carollo, Osanna 2008 G. Carollo, M. Osanna, *Organizzazione territoriale e produzioni ceramiche specializzate in area nord-lucana: Torre di Satriano e Ripacandida*, in *Prima delle colonie*, pp. 387-422.

Caronte Caronte. *Un obolo per l'aldilà*, «PP» L 1995, pp. 165-541.

Castoldi 1984 M. Castoldi, *La ceramica con decorazione "a tenda" dell'Incoronata (Metaponto)*, in M. Castoldi, L. Malnati, *Stu-*

di e ricerche archeologiche in Basilicata («Quaderni di Acme» IV), Milano 1984, pp. 11-39.

Castoldi 1986 M. Castoldi, *Ceramica indigena d'impasto*, in *I Greci sul Basento*, pp. 65-75.

Catalogo Taranto I, 3 *Catalogo del Museo Archeologico nazionale di Taranto I, 3. Atleti e guerrieri. Tradizioni aristocratiche a Taranto tra VI e V sec. a.C.*, Taranto 1997.

CNI XX *Corpus Nummorum Italicorum. Vol. XX. Italia meridionale continentale. Napoli parte II. Da Filippo II alla chiusura della zecca*, Bologna 1971^r.

Cocchi Genick 1999 D. Cocchi Genick (a cura di), *Criteri di nomenclatura e di terminologia inerente alla definizione delle forme vascolari del Neolitico/Eneolitico e del Bronzo/Ferro* (Atti del Congresso di Lido Camaiore, 26-29 Marzo 1998), II, Firenze 1999.

Colangelo 2008 L. Colangelo, *Il complesso architettonico della cattedrale di Satrianum. I risultati delle nuove indagini*, in *Progetti di Archeologia*, pp. 184-192.

Colivicchi 2004 F. Colivicchi, *L'altro vino. Vino, cultura e identità nella Puglia e Basilicata anelleniche*, «Siris» V 2004, pp. 23-68.

Corrado, Rescigno 2001 M. Corrado, C. Rescigno, *Carta archeologica della Valle del Sinni, 4. Zona di Senise* («ATTA» Suppl. X, 4), Roma 2001.

Cossalter 2005 L. Cossalter, *Ceramica a decorazione geometrica*, in *Torre di Satriano I*, pp. 240-249.

Cossalter, De Faveri 2008 L. Cossalter, C. De Faveri, *Incoronata di Metaponto: nuovi dati per la conoscenza della cultura materiale nella prima età del ferro*, in *Prima delle colonie*, pp. 75-109.

Costantini et alii 2006 G. Costantini et alii, *Carta Forestale della Basilicata. Atlante*, Potenza 2006.

Croissant 1988 F. Croissant, *Tradition et innovation dans les ateliers corinthiens archaïques. Matériaux pour l'histoire d'un style*, «BCH» CXII 1988, pp. 91-166.

Cultrone et alii 2001 G. Cultrone et alii, *Carbonate and Silicate Phase Reactions during Ceramic Firing*, «European Journal of Mineralogy» XIII 2001, pp. 621-634.

Cuomo di Caprio 1985 N. Cuomo di Caprio, *La ceramica in archeologia. Antiche tecniche di lavorazione e moderni metodi di indagine*, Roma 1985.

CVA *Corpus Vasorum Antiquorum*.

D'Agostino 2001 B. D'Agostino, *Le terrecotte architettoniche arcaiche*, in J.A.K.E. Waele et alii, *Il tempio dorico del Foro Triangolare di Pompei* («Studi della Soprintendenza archeologica di Pompei» II), Roma 2001, pp. 133-196.

D'Andrea 1990 A. D'Andrea, *La ceramica figurata attica a Pontecagnano*, «AnnAstorAnt» XII 1990, pp. 217-228.

D'Andria 1988 F. D'Andria, *Messapi e Peuceti*, in G. Pugliese Carratelli (a cura di), *Italia omnium terrarum alumna. La civiltà dei Veneti, Reti, Liguri, Celti, Piceni, Umbri, Latini, Campani e Iapigi*, Milano 1988, pp. 653-715.

D'Ulizia, Sogliani 2008 A. D'Ulizia, F. Sogliani, *Dai documenti d'archivio al dato archeologico: Satrianum e la sua forma urbana*, in *Progetti di Archeologia*, pp. 171-182.

Dally 2000 O. Dally, *Canosa, Località San Leucio. Untersuchungen zu Akkulturationsprozessen vom 6. bis zum 2. Jh. v. Chr. am Beispiel eines Daunischen Heiligtums*, Heidelberg 2000.

De Faveri 2005 C. De Faveri, *Ceramica d'impasto*, in *Torre di Satriano I*, pp. 200-221.

De Juliis 1977 E.M. De Juliis, *La ceramica geometrica della Daunia*, Firenze 1977.

De Juliis 1995 E.M. De Juliis, *La ceramica geometrica della Peucezia*, Roma 1995.

De Siena 1978 A. De Siena, *Scavo del teatro-ekklesiasterion di Metaponto*, *Atti Taranto XVIII* 1978, pp. 357-366.

De Siena 1986 A. De Siena, *Metaponto. Nuove scoperte in proprietà Andrisani*, in *Siris-Polieion*, pp. 135-156.

Di Giuseppe 1996 H. Di Giuseppe, *Un'industria tessile di Domizia Lepida in Lucania*, «Ostraka» V, 1 1996, pp. 31-40.

Di Lieto 2008 M. Di Lieto, *L'area nord-lucana: il sistema insediativo*, in *Progetti di Archeologia*, pp. 92-101.

Di Lieto et alii 2005 M. Di Lieto et alii, *Il progetto di indagine territoriale a Torre di Satriano (PZ). Dati preliminari*, «Siris» VI 2005, pp. 117-146.

Di Lieto et alii 2008 Di Lieto et alii, *Scoprire senza scavare: i risultati preliminari delle prospezioni geomagnetiche*, in *Progetti di archeologia*, pp. 137-145.

Du Plat Taylor et alii 1983 J. Du Plat Taylor et alii, *The Excavations at Cozzo Presepe (1969-1972)*, «NSc» XXXI, Suppl. 1977, 1983, pp. 191-406.

Ercole in Occidente A. Mastrocinque (a cura di), *Ercole in Occidente* (Atti del Colloquio Internazionale, Trento, marzo 1990), Trento 1993.

Fabbri, Serio 2008 M. Fabbri, B. Serio, *L'epilogo della vicenda insediativa: l'abbandono del centro lucano e le trasformazioni del territorio in età romana*, in *Progetti d'Archeologia*, pp. 157-168.

Fagerström 1988a K. Fagerström, *Finds, function and plan: a contribution to the interpretation of Iron Age Nichoria in Messenia*,

Fagerström 1988b «Opuscola Atheniesia» XVII, 3 1988, pp. 33-44.
K. Fagerström, *Greek Iron Age architecture: developments through changing times* («SIMA» LXXXI), Göteborg 1988.

Felicitas Temporum A. Russo, H. Di Giuseppe (a cura di), *Felicitas Temporum. Dalla terra alle genti: la Basilicata settentrionale tra archeologia e storia*, Lavello 2008.

Forbes 1964 R.J. Forbes, *Studies in ancient technology IV*, Leiden 1964.

Forentum I M. Giorgi et alii, *Forentum I. Le necropoli di Lavello*, Venosa 1988.

Forentum II M. Bottini, M.P. Fresa (a cura di), *Forentum II. L'acropoli in età classica*, Venosa 1991.

Gelichi 1997 S. Gelichi, *Introduzione all'archeologia medievale. Storia e ricerca in Italia*, Roma 1997, pp. 157-169.

Gelichi 2000 S. Gelichi, *Funeraria, archeologia. Medioevo*, in R. Francovich, D. Manacorda (a cura di), *Dizionario di archeologia medievale. Temi, concetti e metodi*, Roma-Bari 2000, pp. 150-154.

Giammatteo et alii 2005 T. Giammatteo et alii, *Le indagini archeometriche delle ceramiche di Torre di Satriano: analisi mineralogiche e petrografiche*, in *Torre di Satriano I*, pp. 477-490.

Giardino 1998 L. Giardino, *Herakleia (Policoro). Contesti e materiali arcaici dal settore occidentale della Collina del Castello*, in *Siritide e Metapontino. Storie di due territori coloniali* (Atti dell'incontro di studio Policoro, 31 Ottobre-2 Novembre 1991), Napoli 1998, pp. 105-122.

Giardino, De Siena 1999 L. Giardino, A. De Siena, *La costa ionica dall'età del ferro alla fondazione delle colonie: forme e sviluppi insediativi*, «Pelorias» IV, 1999, pp. 23-38.

Gjerstad et alii 1977 E. Gjerstad et alii, *Greek Geometric and Archaic Pottery found in Cyprus* («OpAth» XXVIII, 4), Stockholm 1977.

Gravina III J. Du Plat Taylor et alii, *Gravina di Puglia, III, 1. Houses and a cemetery of the iron age and classical periods*, «BSR» XLIV 1976, pp. 48-132.

Greci, Enotri e Lucani *Greci, Enotri e Lucani nella Basilicata meridionale* (Catalogo della Mostra, Policoro 1996), Napoli 1996.

Greco 1980 G. Greco, *Le fasi cronologiche dell'abitato di Serra di Vaglio nel V e IV sec. a.C.*, in *Attività Basilicata*, pp. 367-380.

Greco 1982 G. Greco, *Lo sviluppo di Serra di Vaglio nel V e IV sec. a.C.*, «MEFRA» XCVI 1982, pp. 67-79.

Greco 1991 G. Greco (a cura di), *Serra di Vaglio. La "casa dei Pithoi"*, Modena 1991.

Greco 2001 G. Greco, *Committenza e fruizione della ceramica attica*

Gualtieri 2003 *nella Campania settentrionale, in Il greco, il barbaro e la ceramica attica*, pp. 155-172.
M. Gualtieri, *La Lucania romana. Cultura e società nella documentazione archeologica* («Quaderni di Ostraka» VIII), Napoli 2003.

Guarducci 1967 M. Guarducci, *Epigrafia Greca. I. Caratteri e storia della disciplina. La scrittura greca dalle origini all'età imperiale*, Roma 1967.

Guglielmino 1999 R. Guglielmino, *I dolii cordonati di Roca Vecchia (LE) e il problema della loro derivazione egea*, in V. La Rosa et alii (a cura di), *Epí pón-ton plazómenoi. Simposio italiano di Studi Egei, dedicato a Luigi Bernabò Brea e Giovanni Pugliese Caratelli*, Roma 1999, pp. 475-486.

Guzzo et alii 1970 P.G. Guzzo et alii, *Campagna di scavo 1970: Stombi*, in *Sibari II*, pp. 216-366.

Hänsel 1973 B. Hänsel, *Policoro (Matera). Scavi eseguiti nell'area dell'acropoli di Eraclea negli anni 1965-1967*, «NSc» XXVII 1973, pp. 400-492.

Haspels 1936 C. Haspels, *Attic Black-figured Lekythoi*, Paris 1936.

Herring 1998 E. Herring, *Explaining change in the Matt-painted Pottery of Southern Italy. Cultural and social explanations for ceramic development from the 11th to the 4th centuries B.C.* («BARIntSer» DCCXXII), Oxford 1988.

Herring 2000 E. Herring, "To see ourselves as others see us!". *The construction of native identities in southern Italy*, E. Herring, K. Lomas (a cura di), *The emergence of state identity in Italy in the first millennium B.C.* («Accordia Specialist Studies on Italy» VIII), London 2000, pp. 45-77.

Holloway 1970 R.R. Holloway, *Satrianum. The Archeological Investigations conducted by Brown University in 1966 and 1967*, Providence 1970.

I Greci sul Basento. Mostra degli Scavi archeologici all'Incoronata di Metaponto 1971-1984 (Catalogo della Mostra, Milano, 16 gennaio-28 febbraio 1986), Como 1986.

Iacobazzi 2004 B. Iacobazzi, *Gravisca. Scavi nel santuario greco. Le ceramiche attiche a figure nere*, Bari 2004.

Il greco, il barbaro e la ceramica attica F. Giudice, R. Panvini (a cura di), *Il greco, il barbaro e la ceramica attica. Immaginario del diverso, processi di scambio e autorappresentazione degli indigeni* (Atti del Convegno Internazionale di Studi, 14-19 maggio 2001, Catania, Caltanissetta, Gela, Camarina, Vittoria, Siracusa), Roma 2007.

Il vino di Dioniso *Il vino di Dioniso. Dei e uomini a banchetto in Basilicata* (Catalogo della mostra, Roma, Museo Barracco, 8 lu-

glio-28 novembre 1999), Roma 1999.

Immagine e mito *Immagine e mito nella Basilicata antica* (Catalogo della Mostra, Potenza, Museo Provinciale, dicembre 2002-marzo 2003), Venosa 2002.

Incoronata I *Ricerche archeologiche all'Incoronata di Metaponto. Le fosse di scarico del saggio P. Materiali e problematiche*, Milano 1991.

Incoronata II *Ricerche archeologiche all'Incoronata di Metaponto. Dal villaggio indigeno all'emporio greco. Le strutture e i materiali del saggio T*, Milano 1992.

Incoronata III *Ricerche archeologiche all'Incoronata di Metaponto. L'oikos greco del saggio S. Lo scavo e i reperti*, Milano 1995.

Incoronata IV *Ricerche archeologiche all'Incoronata di Metaponto. L'oikos del grande perirrhanterion nel contesto del saggio G*, Milano 2000.

Incoronata V *Ricerche archeologiche all'Incoronata di Metaponto. L'oikos greco del saggio H. Lo scavo e i reperti*, Milano 1997.

Incoronata VI *Ricerche archeologiche all'Incoronata di Metaponto. L'oikos greco del saggio E. Lo scavo e i reperti*, Milano 2003.

Jantzen 1937 U. Jantzen, *Bronzen-werkstätten in Grossgriechland und Sizilien*, «JdI» XIII 1937.

Jucker 1964 H. Jucker, *Die bronzehydria in Pesaro*, «AntK» VII 1964, pp. 3-15.

Kästner 1982 V. Kästner, *Archaische Baukeramik der Westgriechen. Untersuchungen zur Entwicklung und zum Formenbestand der Traufziegeldächer in Kampanien, Unteritalien und Sizilien*, Berlin 1982.

Kerényi 2001 C. Isler Kerényi, *Dionysos nella Grecia arcaica. Il contributo delle immagini*, Pisa-Roma 2001.

Kerényi 2004 C. Isler Kerényi, *Civilizing Violence. Satyrs on 6th Century Greek Vases*, Fribourg 2004.

Kleibrink Maaskant 2003 M. Kleibrink Maaskant, *Dalla lana all'acqua. Culto e identità nel santuario di Atena a Lagaria, Francavilla Marittima (zona di Sibari, Calabria)*, Rossano 2003.

Kunst der Schale K. Vierneisel, B. Kaeser (a cura di), *Kunst der Schale*, München 1990.

La dea di Sibari F. Van der Wielen-Van Ommeren, L. de Lachenal (a cura di), *La dea di Sibari e il santuario ritrovato. Studi sui rinvenimenti dal Timpone Motta di Francavilla Marittima*, «BdA» volume speciale I, 1 2006.

La Genière 1968 J. de La Genière, *Recherches sur l'âge du Fer en Italie*

La Genière 1973 *Méridionale. Sala Consilina*, Napoli 1968.

La Genière et alii 1981 J. de La Genière, *À propos de quelques mobiliers funéraires d'Amendolara*, «MEFRA» LXXXV 1973, pp. 7-53.

Lakonikà J. de La Genière et alii, *Amendolara (Cosenza). La necropoli di Mangosa. Conclusioni*, «NSc» XXXIV 1981, pp. 305-393.

Lafaye 1969 P. Pelagatti, C.M. Stibbe (a cura di), *Lakonikà. Ricerche e nuovi materiali di ceramica laconica*, II, «BdA» Suppl. XLIV 1992.

Lambrugo 2003 G. Lafaye, s.v. *Fusus*, in C.V. Daremberg, E. Saglio, *Dictionnaire des antiquités et romaines*, Graz 1969.

Landi 1979 C. Lambrugo, *Ceramica di fabbrica coloniale*, in *Incoronata VI*, pp. 67-90.

Les plus religieux des hommes A. Landi, *Dialecti e interazione sociale in Magna Grecia. Lineamenti di una storia linguistica attraverso la documentazione epigrafica*, Napoli 1979.

Les céramiques F. Gaultier, D. Briquel, *Les Étrusques. Les plus religieux des hommes. État de la recherche sur la religion étrusque* (Actes du colloque international, Paris, Galeries nationales du Grand Palais, 17-19 novembre 1992), Paris 1997.

Levi 1999 *Les céramiques de la Grèce de l'est et leur diffusion en occident* (Colloque du Centre J. Bérard, Napoli, 6-9 juillet 1976), Napoli 1978.

Lippolis 1995 S.T. Levi, *Produzione e circolazione della ceramica nella Sibaritide protostorica I. Impasto e dolii* («Grandi contesti e problemi della protostoria italiana» I/1), Firenze 1999.

Lippolis 1997 E. Lippolis, *Corinto e l'Occidente: la costa del Mar Ionio*, *Atti Taranto XXXIV* 1995, pp. 509-550.

Liseno 2007 E. Lippolis, *Guerra, caccia e cultura mitica*, in *Catalogo Taranto I*, 3, pp. 51-67.

Lissarrague 1997 A. Liseno, *Dalla capanna alla casa. Dinamiche di trasformazione nell'Italia sud-orientale (VIII-V sec. a. C.)*, Bari 2007.

Lissi Caronna 1974-1976 F. Lissarrague, *Un flot d'images. Une esthétique du banquet grec*, Paris 1987.

Lo Porto 1990 E. Lissi Caronna, *Botteghe oppidane di ceramica enotria*, «AttiMemMagnaGr» XV-XVII 1974-1976, pp. 187-202.

Lo Porto, Ranaldi 1990 F.G. Lo Porto, *Testimonianze archeologiche dell'espansione tarantina in età arcaica*, «Taras» X, 1 1990, pp. 67-95.

Locri II F.G. Lo Porto, F. Ranaldi, *Le «lastre dei cavalieri» di Serra di Vaglio*, «MontAnt» III, 6 1984-1990, 1990, pp. 293-325.

M. Barra Bagnasco (a cura di), *Locri Epizefiri II. Gli iso-*

Locri IV
lati I2 e I3 dell'area di Centocamere, Firenze 1989.
M. Barra Bagnasco (a cura di), *Locri Epizefiri IV. Lo scavo di Marasà Sud. Il sacello tardo-arcaico e la "casa dei leoni"*, Firenze 1992.

Lombardo 2002
M. Lombardo, Pema Iapygessi: *rapporti con gli Iapigi e aspetti dell'identità di Taranto*, *Atti Taranto* XL 2002, pp. 253-290.

Marconi 2006
S. Marconi, *I resti faunistici di epoca romana rinvenuti nel corso delle campagne di scavo a San Candido – Cantiere Böden (BZ)*, in U. Tecchiati, B. Sala (a cura di), *Archaeozoological studies in honour of Alfredo Riedel*, Bolzano 2006, pp. 168-173.

Martin 1965
R. Martin, *Manuel d'architecture grecque. I. Matériaux et techniques*, Paris 1965.

Maruggi 1990
G.A. Maruggi, *Le produzioni ceramiche arcaiche*, in *Arte e artigianato*, pp. 247-268.

Masiello 1994
L. Masiello, *Il mondo del simposio*, in *Catalogo Taranto I*, 3, pp. 69-80.

Masseria 1993
C. Masseria, *Le terrecotte architettoniche*, in J.G. Pedley, M. Torelli (a cura di), *The Sanctuary of Santa Venera at Paestum*, I, Roma 1993, pp. 147-194.

Masseria 2001
C. Masseria, *Garaguso. Santuari e culti di un centro enotrio* in M. Bugno, C. Masseria (a cura di), *Il mondo enotrio tra VI e V secolo a.C. Atti dei seminari napoletani (1996-1998)*, Napoli 2001, pp. 83-96.

Mazarakis Ainian 1997
A. Mazarakis Ainian, *From Rulers' Dwellings to Temples. Architecture, Religion and Society in Early Iron Age Greece (1100-700 B.C.)* («SIMA» CXXI), Jonsered 1997.

Mazarakis Ainian 2001
A. Mazarakis Ainian, *From huts to houses in Early Iron Age Greece*, in Rasmus Brandt, Karlsson 2001, pp. 139-161.

MEC
Ph. Grierson, L. Travaini, *Medieval European Coinage. 14. Italy (III) (South Italy, Sicily, Sardinia)*, Cambridge 1998.

Menichetti 2002
M. Menichetti, *Il vino dei Principes nel mondo etrusco-laziale: note iconografiche*, «Ostraka» XI 2002, pp. 75-99.

Marcando, Micheletto 1998
L. Marcando, E. Micheletto (a cura di), *Archeologia in Piemonte. Il Medioevo*, III, Torino 1998.

Mertens 1974
D. Mertens, *L'architettura a Metaponto*, *Atti Taranto* XIII 1974, pp. 187-235.

Mertens-Horn 1992
M. Mertens-Horn, *Die archaischen Baufriese aus Metapont*, «RM» XCIX 1992, pp. 1-122.

Mingazzini 1974
P. Mingazzini, *Sull'uso e sullo scopo dei pesi da telaio*, «RendLinc» XXIX, 5-6 1974, pp. 200-219.

Mittica et alii 2007
G.P. Mittica et alii, *Campagna di studio dei materiali dal Timpone della Motta 2006* (Atti V Giornata Archeologica Francavillese), Francavilla Marittima 2007, pp. 27-34.

Moffa 2002
C. Moffa, *L'organizzazione dello spazio sull'Acropoli di Broglio di Trebisacce: dallo studio delle strutture e dei manufatti in impasto di fango all'analisi della distribuzione dei reperti* («Grandi problemi e contesti della protostoria italiana» VI/2), Firenze 2002.

Montanaro 2007
A.C. Montanaro, *Ruvo di Puglia e il suo territorio. Le necropoli*, Roma 2007.

Monte Sannace
A. Ciancio et alii, *Monte Sannace. Gli scavi dell'acropoli (1978-1983)*, Galatina 1989.

Moreno 1963
P. Moreno, *Numerazione di elementi architettonici in un edificio arcaico di Poseidonia*, «RendLinc» VIII, XVIII 1963, pp. 201-229.

Novellis 2008
D. Novellis, *Tra abeti, querce e campi coltivati: dati archeobotanici preliminari da Torre di Satriano*, in *Progetti di archeologia*, pp. 131-136.

Olivero Ferrero 1989
G. Olivero Ferrero, *Il vasellame del IV strato*, in *Locri II*, pp. 71-74.

Oppido Lucano II
E. Lissi Caronna, *Oppido Lucano (Potenza) – Rapporto preliminare sulla seconda campagna di scavo (1968)*, «NSc» XXXIV 1990, pp. 119-297.

Oppido Lucano IV
E. Lissi Caronna et alii, *Oppido Lucano (Potenza) – Rapporto preliminare sulla quarta campagna di scavo (1970). Materiale archeologico rinvenuto nel territorio del Comune*, «NSc» I-II 1990-1991, pp. 185-488.

Ordonia VII
R. Iker, *Ordonia VII/1. Les tombes du VIIIe au début du IVe siècles avant notre ère*, Roma 1984.

Orlandini 1983
P. Orlandini, *Le arti figurative*, in G. Pugliese Carratelli (a cura di), *Megale Hellas. Storia e civiltà della Magna Grecia*, Milano 1983, pp. 331-554.

Orlandini et alii 1992
P. Orlandini et alii, *Ceramica dipinta di fabbrica coloniale*, in *Incoronata II*, pp. 71-82.

Orlandini et alii 1995
P. Orlandini et alii, *Ceramica dipinta di fabbrica coloniale*, in *Incoronata III*, pp. 57-88.

Orlandos 1966
A. Orlandos, *Les matériaux de construction et la technique architecturale des anciens grecs* («Travaux et mémoires École française d'Athènes» XVI, 1), Paris 1966.

Osanna 2002
M. Osanna et alii, *L'insediamento indigeno di Torre di Satriano: le nuove ricerche dell'Università degli Studi della Basilicata*, «Siris» III 2000-2001, 2002, pp. 233-268.

Osanna 2009
M. Osanna (a cura di), *Verso la città. Forme insediative in Lucania e nel mondo italico tra IV e III sec. a.C.* (Venosa,

Osanna, Cossalter 2008 Castello, 13-14 maggio 2006), Venosa 2009.
M. Osanna, L. Cossalter, *La nascita di un nuovo insediamento: Torre di Satriano tra VIII e V sec. a.C.*, in *Progetti di archeologia*, pp. 103-111.

Owen 2005 S. Owen, *Analogy, Archaeology and Archaic Greek Colonization*, in H. Hurst, S. Owen (a cura di), *Ancient Colonizations. Analogy, Similarity & Difference*, London 2005, pp. 5-22.

Panzeri Pozzetti 1986 P. Panzeri Pozzetti, *Ceramica di produzione coloniale*, in *I Greci sul Basento*, pp. 144-168.

Paralipomena J.D. Beazley, *Paralipomena. Additions to ABV and ARV²*, Oxford 1971.

Peroni, Trucco 1994 R. Peroni, F. Trucco (a cura di), *Enotri e Micenei nella Sibaritide I*, Taranto 1994.

Pesando 1989 F. Pesando, *La casa dei Greci*, Milano 1989.

Pianu 2002 G. Pianu (a cura di), *L'agorà di Eraclea Lucana*, Roma 2002.

Pierro 1978 E. Pierro, *Le ceramiche Greco-orientali di Tarquinia*, in *Les céramiques*, pp. 231-238.

Pierro 1984 E. Pierro, *Ceramica "ionica" non figurata e coppe attiche a figure nere*, Roma 1984.

Pignatti 1982 S. Pignatti, *Flora d'Italia*, Bologna 1982.

Piuzzi 1989 F. Piuzzi, *Consuetudini funerarie e struttura sociale dall'analisi di sepolture medievali e post-medievali in contesti archeologici stratigrafici. Alcuni casi regionali*, «AMediev» XVI 1989, pp. 695-717.

Pizzo 2000 M. Pizzo, *Ceramica dipinta di fabbrica coloniale*, in *Incoronata IV*, pp. 33-44.

Pomarico Vecchio I M. Barra Bagnasco (a cura di), *Pomarico Vecchio I. Abitato. Mura. Necropoli. Materiali*, Galatina 1997.

Pontrandolfo 1995 A. Pontrandolfo, *Simposio e élites sociali nel mondo etrusco e italico*, in O. Murray, M. Tecusan (a cura di), *In vino veritas*, London 1995, pp. 176-195.

Prima delle colonie M. Bettelli et alii (a cura di), *Prima delle colonie. Organizzazione territoriale e produzioni ceramiche specializzate in Basilicata e in Calabria settentrionale ionica nella prima età del ferro* (Atti del Convegno Matera, 20-21 novembre 2007), Venosa 2008.

Progetti di archeologia M. Osanna, I. Battiloro (a cura di), *Progetti di archeologia in Basilicata: Banzi e Tito*, «Siris» Suppl. II 2008.

Radici Colace, Falcone 2007 P. Radici Colace, D. Falcone, *Bere greco bere barbaro. Coppe e stili di vita nell'immaginario dell'altro*, in *Il Greco, il barbaro e la ceramica attica*, pp. 143-151.

Rasmus Brandt, Karlsson 2001 J. Rasmus Brandt, L. Karlsson (a cura di), *From huts to*

houses (Proceedings of an International Seminar organized by the Norwegian and Swedish Institutes in Rome, 21-24 September 1997), Stockholm 2001.

Rescigno 1998 C. Rescigno, *Tetti campani. Età arcaica. Cuma, Pithecusa e gli altri contesti*, Roma 1998.

Rituali per una dea M. Osanna, M.L. Nava (a cura di), *Rituali per una dea lucana. Il santuario di Torre di Satriano*, Afragola 2001.

Roberts 1986 S.R. Roberts, *The Stoa Gutter Well. A Late Archaic Deposit in the Athenian agorà*, «Hesperia» LV 1986, pp. 4-15.

Russo 2008 A. Russo, *Il territorio nord-lucano: note introduttive*, in *Progetti di archeologia*, pp. 81-89.

Russo Tagliente 1992 A. Russo Tagliente, *Edilizia domestica in Apulia e Lucania. Ellenizzazione e società nella tipologia abitativa indigena tra VIII e III secolo a.C.*, Galatina 1992.

Russo Tagliente 1998 A. Russo Tagliente, *I cavalieri di Londra e Boston*, «RM» CV 1998, pp. 285-294.

Russo Tagliente 2008 A. Russo Tagliente, *Gli oggetti di lusso*, in *Felicitas Temporum*, pp. 46-87.

Satriano E. Greco (a cura di), *Satriano 1987-1988. Un biennio di ricerche archeologiche* (mostra documentaria), Napoli 1988.

Scheffer 1981 C. Scheffer, *Acquarossa. Cooking and cooking stands in Italy 1400-400 B.C.* («OpArch», XXXVIII, II, 1), Stockholm 1981.

Semeraro 1997 G. Semeraro, *Ἐν νηυσί. Ceramica greca e società nel Salento arcaico*, Bari 1997.

Setari 1999 E. Setari, *Produzioni artigianali indigene: la fabbrica di Ripacandida*, «Siris» I 1999, pp. 69-119.

Sibari I G. Foti, *Sibari. Saggi di scavo al Parco del Cavallo (1969)*, «NSc» XXIII, Suppl. I 1969, pp. 7-144.

Sibari II *Sibari, Saggi di scavo al Parco del Cavallo (1960-1962; 1969-1970) e agli Stombi (1969-1970)*, «NSc» XXIV, Suppl. III 1970, pp. 1-623.

Sica 2004 M.M. Sica, *Una nuova tomba arcaica da Satriano di Lucania (Pz)*, «BBasil» XX 2004, pp. 217-251.

Siris-Polieion *Siris-Polieion. Fonti letterarie e nuova documentazione archeologica* (Incontro Studi, Policoro, 8-10 giugno 1984), Galatina 1986.

Sommella 1969 P. Sommella, *Saggio I*, in *Sibari I*, pp. 19-49.

Sommella et alii 1969 P. Sommella et alii, *Saggio III*, in *Sibari I*, pp. 50-96.

Small 1977 A. Small, *Monte Irsi. Southern Italy. The Canadian Excavations in the Iron Age and Roman Site, 1971-1972* («BARIntSer» Suppl. CC), Oxford 1977.

- Sparkes, Talcott 1970 B.A. Sparkes, L. Talcott, *The Athenian Agora, XII. Black and Plain Pottery of the 6th, 5th and 4th century B.C.*, Princeton 1970.
- Stea 1997 G. Stea, *Ceramica dipinta di fabbrica coloniale*, in *Incoronata V*, pp. 53-62.
- Stopponi 1985 S. Stopponi (a cura di), *Casa e palazzi d'Etruria*, Milano 1985.
- Storia della Basilicata* D. Adamesteanu (a cura di), *Storia della Basilicata*, 1. *L'Antichità*, Roma-Bari 1999.
- Tabò 1998 D. Tabò, *I nuovi dolii dell'età del Bronzo Recente*, in R. Peroni, A. Vanzetti (a cura di), *Broglione di Trebisacce 1990-1994. Elementi e problemi nuovi delle recenti campagne di scavo*, Soveria Mannelli 1998, pp. 157-166.
- Tagliente 1986a M. Tagliente, *Policoro: nuovi scavi nell'area di Siris*, in *Siris-Polieion*, pp. 129-133.
- Tagliente 1986b M. Tagliente, *La necropoli di Alianello*, in *Siris-Polieion*, pp. 167-170.
- Tagliente 1990 M. Tagliente (a cura di), *Italici in Magna Grecia: lingua, insediamenti, strutture*, Venosa 1990.
- Tarditi 1996 C. Tarditi, *Vasi di bronzo in area apula. Produzioni greche e italiche di età arcaica e classica*, Galatina 1996.
- Tardo 2004 V. Tardo, *Le coppe ioniche della stipe del tempio A di Himera. Note in margine ad una problematica "coloniale"*, «Kokalos» XLVI, 1 2004, pp. 380-415.
- Tenaglia 1994 P. Tenaglia, *I dolii cordonati*, in R. Peroni, F. Trucco (a cura di), *Enotri e Micenei nella Sibaritide*, Taranto 1994, pp. 347-371.
- Tibiletti 1991 T. Tibiletti, *Fossa greca n. 5*, in *Incoronata I*, pp. 79-99.
- Tocco Sciarelli 1980 S. Tocco Sciarelli, *Aspetti culturali della Val d'Agri dal VII al VI sec. a.C.*, in *Attività Basilicata*, pp. 439-474.
- Togninelli 2006 P. Togninelli, *La necropoli arcaica in località San Salvatore di Timmari*, «Siris» V 2006, pp. 69-158.
- Torelli 1997 M. Torelli, *Il rango, il rito e l'immagine. Alle origini della rappresentazione storica romana*, Milano 1997.
- Torre di Mare I* G. Bertelli, D. Roubis (a cura di), *Torre di Mare I. Ricerche archeologiche nell'insediamento medievale di Metaponto (1995-1999)*, «Siris» II 1999-2000, 2002.
- Torre di Satriano I* M. Osanna, M.M. Sica (a cura di), *Torre di Satriano I. Il santuario lucano*, Venosa 2005.
- Travaini 1991 L. Travaini, *I denari "tornesi" nella circolazione monetaria dell'Italia meridionale tra XIII e XV secolo*, in R. Martini, N. Vismara (a cura di), *Ermanno A. Arslan studia dicata. Parte III. Monetazione tardo-antica, medioevale e moderna. Sezione archivistica ed archeometrica*, Milano 1991, pp. 711-726.
- Travaini 1993 L. Travaini, *Hohenstaufen and Angevin Denari of Sicily and Southern Italy: their Mint Attributions*, «NumChron» CLIII 1993, pp. 91-135.
- Travaini 1995 L. Travaini, *La monetazione nell'Italia normanna*, Roma 1995.
- Travaini 1997 L. Travaini, *Deniers tournois in South Italy*, in N.J. Mayhew (a cura di), *The gros tournois* (Proceedings of the Fourteenth Oxford Symposium on Coinage and Monetary History), Oxford 1997, pp. 421-451.
- Travaini 1999 L. Travaini, *Romesinas, provesini, turonenses: monete straniere in Italia meridionale ed in Sicilia (XI-XV secolo)*, in L. Travaini (a cura di), *Moneta locale, moneta straniera: Italia ed Europa XI-XV secolo* (The Second Cambridge Numismatic Symposium), Milano 1999, pp. 113-134.
- Travaini 2004 L. Travaini, *Saint and Sinners: Coins in Medieval Italian Graves*, «NumChron» CLXIV 2004, pp. 159-181.
- Uguzzoni, Ghinatti 1968 A. Uguzzoni, F. Ghinatti, *Le tavole greche di Eraclea*, Roma 1968.
- Van Compernelle 1996 T. Van Compernelle, *Le produzioni ceramiche arcaiche. Coppe di tipo ionico*, in *Arte e Artigianato*, pp. 299-302.
- Villard, Vallet 1995 F. Villard, G. Vallet, *Mégara Hyblaea. Lampes du VIIe siècle et chronologie des coupes ioniennes*, «MEFRA» LXVII 1995, pp. 7-34.
- Viola 1996 L. Viola, *Le terrecotte architettoniche*, in *Arte e artigianato*, pp. 163-180.
- Warner 1979 J. Warner, *The Megaron and Apsidal House in Early Bronze Age Western Anatolia: New Evidence from Karataş*, «AJA» LXXXIII 1979, pp. 133-147.
- Winter 1993 N.A. Winter, *Greek Architectural Terracottas from the Prehistoric to the End of the Archaic Period*, Oxford 1993.
- Yntema 1990 D. Yntema, *The Matt-painted Pottery of Southern Italy. A General Survey of the Matt-painted Pottery Styles of Southern Italy During the Final Bronze Age and the Iron Age*, Galatina 1990.
- Yntema 2000 D. Yntema, *Mental landscapes of colonization: the ancient written sources and the archaeology of early colonial-Greek southeastern Italy*, «BaBesh» LXXV 2000, pp. 1-49.
- Zaccaria Ruggiu 2003 A. Zaccaria Ruggiu, *More Regio vivere. Il banchetto aristocratico e la casa romana di età arcaica* («Quaderni di Eutopia» IV), Roma 2003.
- Zancani Montuoro 1966 P. Zancani Montuoro, *L'edificio quadrato nello Heraion alla foce del Sele*, «AttiMemMagnaGr» II-VI 1965-1966, pp. 23-193.

FINITO DI STAMPARE DALLA
ALFAGRAFICA VOLONNINO, LAVELLO
PER CONTO DI
OSANNA EDIZIONI s.r.l.



SETTEMBRE 2009

