



HAL
open science

Des limites à la croissance verte

Marc Germain

► **To cite this version:**

| Marc Germain. Des limites à la croissance verte. 2022. hal-03913177v1

HAL Id: hal-03913177

<https://hal.science/hal-03913177v1>

Preprint submitted on 26 Dec 2022 (v1), last revised 16 Feb 2023 (v2)

HAL is a multi-disciplinary open access archive for the deposit and dissemination of scientific research documents, whether they are published or not. The documents may come from teaching and research institutions in France or abroad, or from public or private research centers.

L'archive ouverte pluridisciplinaire **HAL**, est destinée au dépôt et à la diffusion de documents scientifiques de niveau recherche, publiés ou non, émanant des établissements d'enseignement et de recherche français ou étrangers, des laboratoires publics ou privés.

Des limites à la croissance verte

Marc Germain¹

Décembre 2022

Résumé

En réponse au caractère insoutenable de la croissance brune actuelle a été proposé le concept de croissance verte, supposée compatible avec l'environnement. Une littérature s'est cependant développée autour de l'infaisabilité de la croissance verte et cet article a pour but d'y contribuer sur la base d'un raisonnement combinant (i) le concept de destruction créatrice ; (ii) la distinction entre limites environnementales, limites physiques à (très) long terme et limites technologiques à court-moyen terme ; (iii) la description des possibles conséquences des limites sur la trajectoire de l'économie.

La combinaison des limites environnementales et physiques impose qu'une croissance (même verte) indéfinie dans un monde fini est impossible. A long terme, l'économie peut au mieux tendre vers un état stationnaire. A moyen terme, à cause d'un effet d'impact (dû aux pollutions) et d'un effet d'éviction (qui détourne le travail et le capital de la production de biens et services), les limites technologiques sont susceptibles non seulement de ralentir la croissance mais aussi d'amener l'économie en décroissance (au moins transitoirement).

Si les innovations (y compris environnementales) permettent continuellement de repousser les limites technologiques (avec des rendements décroissants à cause des limites physiques), elles exacerbent au final les contradictions entre croissance et limites environnementales. Loin de seulement constituer la solution, les innovations sont aussi la source des problèmes parce qu'elles sont inscrites au coeur de la destruction créatrice à la base de la croissance.

Etant donné les limites technologiques et l'urgence induite par le fait que nombre de limites environnementales sont déjà dépassées au niveau mondial, ambitionner dans les prochaines décennies une transition de l'actuelle croissance brune vers une croissance verte est pour le moins problématique. Pour remplacer la croissance brune, l'alternative n'est pas entre croissance verte et décroissance, mais entre décroissance subie et décroissance choisie.

Abstract

In response to the unsustainable nature of current brown growth, the concept of green growth, supposedly compatible with the environment, has been proposed. However, a literature has developed around the unfeasibility of green growth and this article aims to contribute to it on the basis of a reasoning combining (i) the concept of creative

¹ Univ. Lille, CNRS, IESEG School of Management, UMR 9221-LEM-Lille Economie Management, F-59000 Lille, France et IRES, Université de Louvain, Belgique. Email : marc.germain@univ-lille.fr. Je remercie vivement Hervé Jeanmart, Louis Possoz et Jean-Pierre Raskin pour leurs multiples explications, remarques et commentaires.

destruction; (ii) the distinction between environmental limits, physical limits in the (very) long term and technological limits in the short-medium term; (iii) the description of the possible consequences of the limits on the trajectory of the economy

The combination of environmental and physical limits means that indefinite growth (even green growth) in a finite world is impossible. In the long term, the economy can at best tend towards a stationary state. In the medium term, because of an impact effect (due to pollution) and a crowding-out effect (which diverts labor and capital from the production of goods and services), technological limits are likely not only to slow down growth but also to bring the economy into decline (at least transitorily).

If innovations (including environmental ones) continually allow technological limits to be pushed back (with diminishing returns due to physical limits), they ultimately exacerbate the contradictions between growth and environmental limits. Far from being the solution, innovations are also the source of the problems because they are at the heart of the creative destruction at the basis of growth.

Given the technological limits and the urgency induced by the fact that a number of environmental limits have already been exceeded at the global level, it is problematic, to say the least, to aspire to a transition from the current brown growth to a green growth in the coming decades. To replace brown growth, the alternative is not between green growth and degrowth, but between undergone degrowth and voluntary degrowth.

Mots clés : croissance verte, destruction créatrice, progrès technique, recyclage, limites à la croissance.

JEL : O30, O40, Q20, Q30, Q40, Q53.

Introduction

Il y a aujourd'hui un large consensus sur le fait que « le modèle de croissance actuel, qui repose sur une consommation toujours plus accrue de ressources naturelles et sur la dégradation de l'environnement, doit être profondément transformé. Les risques liés aux impacts du changement climatique ou à l'érosion de la biodiversité sont inacceptables, et la « croissance brune » pourrait même s'autodétruire par la hausse du prix des matières premières ou par le coût économique de la pollution. » (Demailly, 2013).

En réponse au paragraphe précédent a été proposé le concept de croissance verte, c-à-d une croissance de l'économie qui serait compatible avec la préservation de l'environnement. Cette alternative à la croissance brune est dominante dans les mondes politique, économique et académique, et est défendue par des organisations internationales importantes comme l'OCDE et la Banque Mondiale. Elle ne fait cependant pas l'unanimité.

La principale critique à la croissance verte repose sur l'idée qu'il existe des limites physiques à une économie en expansion, liées à la finitude des ressources naturelles ou à la capacité limitée de l'environnement à absorber les différentes pollutions induites par l'activité économique. La croissance verte n'est pas faisable au sens où une économie en croissance, *même verdie*, finira tôt ou tard par « heurter » ces limites. C'est en particulier la thèse du fameux rapport au Club de Rome de Meadows et al. (2012), de Parrique et al. (2019), Hickel et Kallis (2020), Bihouix (2019), et plus généralement des partisans du mouvement de la Décroissance. Dès lors, rompre avec les effets négatifs de la croissance brune actuelle implique de sortir de la croissance.

La défense de la croissance verte ne nie pas l'existence de ces limites, mais postule que celles-ci peuvent être contournées grâce au progrès technique et à des politiques de gestion de l'environnement appropriées. En particulier, l'innovation permettrait un découplage *absolu* entre la production et son empreinte environnementale. Autrement dit, celle-ci pourrait ne plus augmenter, voire diminuer, malgré la croissance de la production. La conclusion est alors tout autre : dès lors que la croissance est supposée désirable (parce que garante du progrès matériel), il n'est pas nécessaire d'en sortir mais de la verdir².

Cet article a pour but de contribuer à la littérature sur l'infaisabilité de la croissance verte dans un cadre logique et concis, sur la base d'un raisonnement combinant :

- le concept de destruction créatrice à la base de la croissance ;
- la distinction entre limites environnementales, physiques et technologiques ;
- la description des possibles conséquences des limites sur la trajectoire de l'économie.

2 L'hypothèse que la croissance soit toujours désirable, surtout au-delà d'un certain niveau de développement, ne fait pas l'unanimité non plus. C'est pourquoi la croissance verte est remise en question tant sur le plan de sa désirabilité que sur celui de sa faisabilité dans un monde fini. Il est légitime de s'intéresser d'abord à sa faisabilité (ce que nous faisons ici), car si la croissance verte devait se révéler infaisable, la question de sa désirabilité (que nous ne traitons pas ici) devient secondaire.

L'analyse est faite à un niveau global (mondial) et en cinq étapes. Dans la section 1, on décrit un moteur essentiel de la croissance d'une économie capitaliste, à savoir le processus de destruction créatrice conceptualisé par Schumpeter. En croissant, l'économie augmente son empreinte environnementale et finit inévitablement par se « heurter » à des limites. La section 2 propose une typologie distinguant entre limites environnementales (tant en termes de ressources que de pollutions), limites physiques et limites technologiques. Au contraire de ces dernières, les limites environnementales et physiques sont déterminées par la Nature. Le progrès technique élargit l'espace des possibilités de production de l'économie en reculant les limites technologiques avec le temps, mais demeure borné par les limites physiques. Ce sont les limites technologiques qui déterminent l'espace des possibilités de l'économie pour les décennies qui viennent. La section 3 illustre les différentes formes de progrès technique et de limites dans le cadre d'un modèle « qualitatif » avec trois grandes activités (exploration/exploitation des ressources naturelles, production de biens et services, recyclage/traitement des déchets et pollutions). Dans la section 4, on aborde la question de la faisabilité de la croissance verte à travers les trois instruments de découplage que sont le progrès technique, la substitution entre facteurs et le recyclage. La section 5 résume quelques résultats de la littérature découlant de la « rencontre » entre croissance économique et limites. La conclusion revient sur la polémique autour de la faisabilité de la croissance verte décrite ci-dessus, tout en faisant le lien avec la question du dépassement du capitalisme.

1. La destruction créatrice, principale cause de la croissance

Selon Aghion et al. (2020, p.11), la destruction créatrice (DC)³ est « le processus par lequel de nouvelles innovations se produisent continuellement et rendent les technologies existantes obsolètes, de nouvelles entreprises viennent constamment concurrencer les entreprises en place, et de nouveaux emplois et activités sont créés et viennent sans cesse remplacer des emplois et activités existants. »

Dans une économie capitaliste, c'est la concurrence entre les entreprises qui les pousse à innover, de façon à augmenter leurs profits présents et futurs. Ceteris paribus, innover leur permet d'augmenter leur richesse (leurs fonds propres) et ainsi leurs chances de survie. Dans un contexte de concurrence, une entreprise qui ne jouerait pas le jeu ou serait durablement moins innovante que ses rivales finira par disparaître.

D'une façon générale, une innovation augmente la compétitivité des entreprises qui en bénéficient, ce qui accroît leurs débouchés et donc leur permet de produire plus⁴. Cette hausse de la production se traduit par une série d'effets « multiplicateurs » (notamment via le surplus de revenus qu'elle induit), engendrant d'autres hausses de la production dans le reste de l'économie.

Par ailleurs, n'étant pas passifs et étant placés dans un contexte capitaliste caractérisé par la propriété privée des moyens de production et le chacun pour soi, les entrepreneurs et travailleurs éliminés par l'innovation se doivent de réagir, soit en

³ La liste des acronymes est reprise à l'Annexe 1.

⁴ Par exemple parce que l'innovation réduit leurs coûts de production (ce qui leur permet de baisser leur prix) ou parce que l'innovation améliore la qualité de leurs produits (ce qui les rend plus attractifs).

créant de nouvelles activités, soit en offrant leurs temps et compétences à d'autres, qui pourront ainsi accroître leurs activités. Ici, la liberté d'entreprendre (seul ou en association) et le salariat, deux fondements du capitalisme, jouent un rôle essentiel.

Schématiquement, dans le cadre d'une économie capitaliste, on a la chaîne de causes à effets suivante :

concurrence → innovations → DC → croissance

Cette séquence est une des causes fondamentales de l'« addiction » à la croissance du système capitaliste, même si elle n'est pas la seule (cfr. Encadré 1). Dès lors que la croissance est supposée associée au progrès matériel, ce processus est considéré comme vertueux par ses avocats, et ce d'autant plus qu'il existe encore de grandes zones de pauvreté dans le monde.

Le raisonnement précédent ignore cependant l'environnement naturel dans lequel toute économie est insérée. La production de biens et services (BS) est non seulement un processus de création de valeur, mais aussi un processus de transformation de matières et d'énergies (provenant de l'environnement) par les facteurs humains (travail et capital), soumis aux lois de la Nature (par exemple la loi de conservation de la matière).

La finitude de l'environnement et les lois de la Nature imposent des limites à la taille de l'économie. En faisant croître l'économie, le processus de DC va faire en sorte qu'elle se rapproche de ces limites, voire en dépasse certaines. La trajectoire de l'économie est alors déterminée par l'interférence entre DC et limites (et non pas seulement par la DC).

Encadré 1 L'« addiction » à la croissance

Outre la DC, la croissance démographique et la rivalité entre Etats (exacerbée par la globalisation) contribuent également à la croissance économique. Comme l'écrit Cassiers : « L'addiction à la croissance dépasse largement l'individu : elle affecte aussi les institutions et les collectivités » (Cassiers, p.22). En particulier, chaque Etat veille à maintenir ou améliorer la compétitivité de son économie via le soutien à la Recherche et Développement (y compris dans le domaine militaire). Outre la nécessité pour un Etat de garder (au minimum) son rang, la lutte contre le chômage est régulièrement avancée comme une raison majeure pour encourager la croissance au niveau macroéconomique.

Pour écouler le surplus de production induit par la DC, les entrepreneurs se doivent d'étendre leurs débouchés, notamment via l'extension de la société de consommation. C'est le rôle de la publicité, des stratégies de vente (par exemple les promotions), de la mode, de l'obsolescence (programmée ou non), du crédit à la consommation, via la « stimulation » des besoins de consommation des ménages. Comme la croissance est continue, il s'agit d'alimenter une véritable addiction à la consommation. Celle-ci « commence dès l'école maternelle, par l'effet de mode que créent les marques et le besoin de comparaison sociale » (Cassiers, p.22). Elle se poursuit à l'âge adulte par la mise en pratique des comportements appris dans l'enfance, et par leur transmission à la descendance, contribuant ainsi aux mécanismes de reproduction sociale (Brugvin, p.34).

Depuis longtemps et en particulier depuis l'émergence de la société de consommation, la publicité et le marketing utilisent les enseignements de la psychologie pour flatter les besoins de domination, de possession, de reconnaissance, de narcissisme,... tout en adaptant leurs messages en fonction des catégories sociales (Brugvin, p.26).

2. Catégorisation des limites

L'expression « limites à la croissance économique » fait référence à des contraintes susceptibles de brider la croissance d'une économie, voire de l'amener en décroissance.

2.1 Limites environnementales et physiques

Les limites imposées par la Nature sont environnementales et physiques. Trois catégories de limites peuvent être distinguées :

I) *les limites en ressources naturelles* (RN), c-à-d les quantités existantes de matières et énergies, renouvelables et non renouvelables (par exemple le flux d'énergie solaire arrivant sur Terre).

II) *les limites en termes de pollutions*, liées à la capacité limitée de l'environnement à absorber et « retraiter » toutes les pollutions induites par l'activité économique.

III) *les limites physiques*, qui imposent un minimum absolu strictement positif aux quantités de matières et d'énergies exigées par la production de tout bien ou service.

En outre, la *loi de conservation de la masse* impose qu'au cours de toute transformation physique ou chimique (à l'exception des réactions nucléaires), la masse se conserve, mais aussi que le nombre d'atomes de chaque élément chimique se conserve. Cette loi, associée à la célèbre citation « Rien ne se perd, rien ne se crée, tout se transforme » a une conséquence importante pour notre propos : toute matière extraite de l'environnement finit tôt ou tard par y retourner sous forme de déchet ou pollution.

Les limites environnementales regroupent les catégories I et II et sont liées à la finitude de l'environnement terrestre au sein duquel évolue l'économie. Elles peuvent être définies à un niveau local (ex : la capacité de charge en têtes de bétail d'une prairie) ou global (la planète). A ce dernier niveau et à la suite de Rockström et al. (2009) et Steffen et al. (2015), neuf limites ont été quantifiées, en rapport avec : l'acidification des océans, la couche d'ozone, le changement climatique, les cycles de l'azote et du phosphore, l'eau douce, la biodiversité, l'affectation des sols, les nouvelles entités (métaux lourds, substances synthétiques ou radioactives), la charge atmosphérique en particules. En 2022, seules les deux premières n'avaient pas été franchies, la dernière n'étant pas encore quantifiée au niveau mondial⁵.

Dans la littérature en rapport avec les limites à la croissance, ce sont le plus souvent les limites environnementales qui sont évoquées. Or, dans un monde fini, c'est la conjonction des limites environnementales et physiques qui implique que même dans

5 https://fr.wikipedia.org/wiki/Limites_plan%C3%A9taires

des conditions idéales, une croissance indéfinie est impossible. L'identité suivante liant production et consommation de matière l'illustre simplement :

$$Y = T / m_y$$

où Y, T et m_y désignent respectivement la production de BS, la consommation de ressource et l'intensité en ressource d'une unité de BS. Pour que Y croisse indéfiniment, il suffit que (i) T croisse indéfiniment ou que (ii) le progrès technique (PT) fasse tendre m_y vers zéro. La conjonction des limites I et III empêche qu'il en soit ainsi (T est borné supérieurement et m_y est borné inférieurement par une constante strictement positive ; cfr. infra). L'action d'une seule de ces deux limites ne suffit pas.

Un raisonnement similaire peut être tenu concernant la pollution, à partir de l'identité suivante :

$$Z = m_z Y$$

où Z et m_z désignent respectivement la pollution totale générée par la production de BS et la pollution par unité de BS. Les limites II exigent que Z demeure fini. Si Y croît indéfiniment, cela n'est possible que si le PT permet à m_z de tendre vers zéro simultanément. Or les limites III (en particulier le principe de conservation de la masse) empêchent qu'il en soit ainsi (cfr. infra).

2.2 Certaines limites sont lointaines

Le résultat du paragraphe précédent, qui épouse le sens commun⁶, est en pratique d'un intérêt relatif. La position de l'économie mondiale actuelle par rapport aux limites environnementales varie en effet grandement. Si nombre de RN sont déjà surexploitées (ex : ressources halieutiques) et plusieurs limites II sont déjà dépassées à l'échelle planétaire, certaines ressources sont en revanche présentes dans l'environnement en quantités gigantesques par rapport aux besoins de l'économie mondiale actuelle. En voici trois exemples :

- le flux solaire arrivant sur Terre représente à peu près 9000 fois la consommation mondiale d'énergie primaire actuelle⁷.
- Un grand nombre de métaux sont présents dans nos jardins, y compris ceux nécessaires à l'industrie électronique⁸. Plus généralement, les matières premières minérales sont partout dans la croûte terrestre ou dans les océans. Même si les estimations des stocks existants varient grandement selon les sources, ceux-ci représenteraient au minimum des milliers d'années de production actuelle.

6 Et qui a conduit à la fameuse boutade attribuée à Kenneth Boulding : « Celui qui croit que la croissance peut être infinie dans un monde fini est soit un fou, soit un économiste ».

7 Selon le GCEP, le flux solaire se monte à 162000 TW (http://gcep.stanford.edu/pdfs/GCEP_Exergy_Poster_web.pdf). Selon BP, la consommation mondiale d'énergie primaire en 2019 (avant la crise du covid) valait 581,51 EJ (<https://www.bp.com/content/dam/bp/business-sites/en/global/corporate/pdfs/energy-economics/statistical-review/bp-stats-review-2021-primary-energy.pdf>).

8 Source : « Terres rares et métaux critiques. Pénurie ou incurie ? », présentation de E. Pirard au Collège de Belgique en 2013, p.21 (<https://orbi.uliege.be/handle/2268/160057>).

- Alors qu'il ne représente que 3 % de l'eau sur terre, le stock d'eau douce représente plus de 13000 années de consommation actuelle (Boutaud et Gondran, 2020)⁹.

De même, certaines technologies du futur suggèrent que les limites physiques sont encore lointaines. Dans sa première promenade, Bihouix (2019) parcourt ainsi une multitude de promesses technologiques dans les domaines de l'énergie (dont la fusion nucléaire), des transports, des villes, de l'agriculture, des RN, des NTIC et de l'intelligence artificielle, de la robotique, de la médecine, sans oublier celles qui permettraient de réparer les dommages à l'environnement.

Au vu des deux paragraphes précédents, moyennant substitution de ressources abondantes à celles qui sont surexploitées, les limites I et III ci-dessus ne semblent constituer un obstacle à la poursuite de la croissance qu'à très long terme (au-delà du siècle voire beaucoup plus). Il existerait donc encore un gros potentiel de croissance, et en consacrant une part suffisante de l'activité économique au recyclage et au traitement des pollutions, cette croissance pourrait être suffisamment verdie pour être compatible avec les limites environnementales de type II.

2.3 Les limites technologiques

Malheureusement, toutes les RN ne sont pas ou plus disponibles en quantité gigantesque (ex : l'espace habitable, nombre d'espèces vivantes) et la substitution entre elles n'est pas toujours simple. En outre, certaines limites déjà franchies appellent à une réaction « urgente », qui ne peut pas attendre les technologies du futur évoquées plus haut. La question de la poursuite et du verdissement de la croissance se pose donc aussi à *moyen terme* (au cours des prochaines décennies).

Dans ce cadre, il importe de prendre en compte non pas les limites physiques mais les limites technologiques, c-à-d celles qui sont déterminées par les meilleures technologies *actuelles ou prévisibles* à court et moyen termes. Celles-ci sont plus strictes que les limites III. Elles sont données au temps *t*, mais le PT les recule et les rapproche des limites physiques avec le temps.

A cause de ces limites technologiques, les énormes ressources évoquées ci-dessus sont loin d'être toutes exploitables. Ainsi, en écho aux trois exemples du point 2.2 :

- Sur base d'une analyse utilisant le concept de *taux de rendement énergétique* (TRE ; EROI en anglais), Dupont (2021) montre que le potentiel éolien et solaire mondial serait compris entre 1061 EJ/an et 2016 EJ/an (à comparer avec une production d'énergie primaire en 2019 de 581,51 EJ).
- Nombre de gisements sont hors d'atteinte ou à des concentrations beaucoup trop faibles pour être exploitables. Selon les estimations de Halloy (2018), la grande majorité des pics de production d'une trentaine de métaux ou substances chimiques surviendront durant le 21^{ème} siècle.
- La quantité maximale d'eau exploitable est évaluée entre 12000 et 15000 km³ (Boutaud et Gontran, 2020, p.70), à comparer avec une consommation mondiale évaluée à 2600 km³.

Dans certains cas, le problème est ailleurs. Les RN sont abondantes et pourraient être extraites de l'environnement à un coût acceptable, mais on ne sait pas (encore) les

⁹ Selon ces auteurs, le stock et la consommation d'eau douce mondiaux sont respectivement estimés à 35 millions km³ et 2600 km³/an (p. 67 et 70).

transformer en un usage utile. Un exemple est celui du deutérium pour la fusion nucléaire¹⁰.

Quand les RN sont utiles, leur disponibilité pour l'économie dépend, à cause des limites technologiques, autant de leur « qualité » (en terme d'accessibilité, de concentration,...) que de leur quantité dans l'environnement. Autrement dit, c'est la technologie qui détermine la qualité minimale que les RN doivent avoir pour être exploitables.

La technologie détermine aussi le coût d'exploitation d'une RN, c-à-d la quantité de BS que l'économie doit sacrifier pour l'exploiter. Ce coût est une fonction décroissante de la qualité et devient prohibitif quand celle-ci atteint son niveau minimal pour que la RN soit techniquement exploitable. Enfin, c'est encore la technologie qui détermine la production maximale de BS qui peut être obtenue des ressources exploitées, et ce qui peut être recyclé (cfr. infra).

Au final, on constate donc qu'à un certain moment du temps t , c'est l'état des meilleures technologies disponibles qui constitue le facteur fondamentalement limitant de l'économie, au sens où c'est lui qui définit l'espace des possibilités de production.

Pour terminer cette section, remarquons que les limites à la croissance ne sont pas un « mur » auquel l'économie finirait par se heurter à un certain moment. En effet, outre que certaines se déplacent avec le PT,

- leur effet peut se faire ressentir progressivement (par exemple via la hausse des coûts d'exploitation des ressources)¹¹.
- au niveau environnemental, il peut y avoir dépassement de la limite (par exemple, un stock renouvelable peut être surexploité ou la capacité de charge de l'environnement peut être dépassée).

3. Modélisation de l'économie et des limites

Le modèle décrit ci-dessous est celui d'une économie globale (mondiale) insérée dans son environnement. Son but est de mettre en évidence (i) les limites technologiques de l'économie et (ii) comment celles-ci peuvent évoluer, notamment en fonction du PT et du recyclage. C'est pourquoi il est purement physique et ignore les flux monétaires et financiers.

10 Qui arrivera trop tard pour contribuer à la transition énergétique des prochaines décennies, nécessaire pour remplacer les énergies fossiles afin de lutter contre le réchauffement climatique.

11 Plutôt qu'à un « mur », les limites environnementales ressemblent plus à un élastique retenant l'économie et qui se tendrait progressivement avec le développement de cette dernière.

3.1 Le modèle

Du point de vue de la production, une économie peut être considérée comme un vaste ensemble d'activités très diversifiées. Celles-ci sont regroupées en trois secteurs de production¹²:

- exploration et exploitation de RN (e)
- production de BS (y)
- recyclage et traitement de la pollution (r)

Outre ces trois secteurs à vocation marchande (ou quasi marchande), le modèle présente l'originalité, par rapport à la littérature, de distinguer également l'activité domestique (m) comme un secteur de « production ».

La Figure 1 décrit les quatre secteurs et les interactions entre eux et avec leur environnement. Elle montre que l'économie est entièrement insérée dans son environnement. Comme il est mondial, l'ensemble du système est *fermé* (au sens thermodynamique), c-à-d sans échange de matière avec l'extérieur mais ouvert au niveau énergie (comme en témoignent les flèches « rayonnement solaire » et « rayonnement infrarouge » de la figure). Les flux et stocks de ressources ou de BS sont représentés comme des agrégats mais sont en réalité vectoriels, avec de nombreuses composantes.

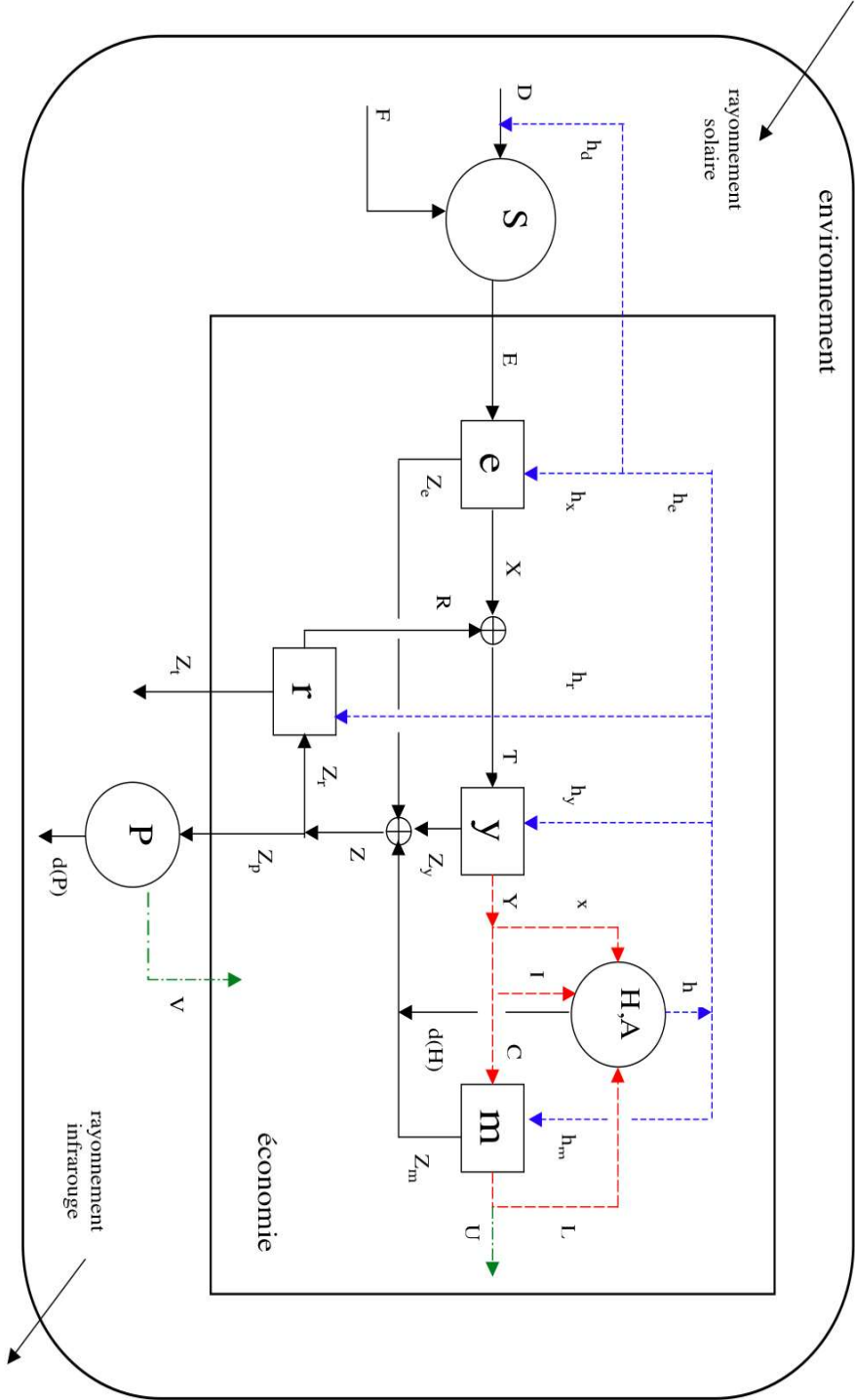
Dans la tradition de l'économie écologique, toutes les activités produisent en utilisant deux grandes catégories de facteurs :

- les *facteurs transformés* qui se retrouvent en tout ou en partie dans la production. Il s'agit de flux de matières/énergies venant de l'environnement (pour le secteur e), de déchets (pour le secteur r) et de la consommation intermédiaire (CI) (pour tous les secteurs). Une partie de la CI est transformée (ex : farine), une autre est dissipée en chaleur ou transformée en déchets/pollutions (ex : lubrifiant, électricité).
- les *facteurs humains ou transformants* qui regroupent le capital physique (c-à-d les équipements), le capital humain et la force de travail. La reproduction de la main d'oeuvre et celle du capital physique sont respectivement assurées par les secteurs m et y.

Facteurs humains (FH) et transformés jouent des rôles très différents au sein du processus de production. Les premiers (produits par l'activité humaine) extraient et transforment les seconds pour en faire des BS destinés à être consommés. Il en découle que facteurs humains et transformés sont fondamentalement complémentaires (les possibilités de substitution entre ces derniers sont limitées). Pour agir sur les facteurs transformés, les FH (en particulier le capital physique) doivent être alimentés par de l'énergie finale. En effet, extraire des matières premières, stocker des informations, offrir un service en ligne, fondre, découper, plier, assembler, transporter... imposent, par les lois de la physique, la consommation d'une certaine quantité d'énergie. La technologie conditionne l'efficacité avec laquelle les facteurs humains agissent sur les facteurs transformés.

¹² Dans la Figure 1 et le texte, le mot secteur est identifié à activité, et non à un secteur industriel précis. Une entreprise donnée peut combiner plusieurs activités. Pour simplifier le modèle, on a regroupé en un seul secteur l'exploration et l'exploitation de RN d'une part, le recyclage et le traitement des pollutions d'autre part.

Figure 1 : Le modèle



- Légende :
- flux de matière/énergie
 - flux de BS
 - services rendus par les FH
 - (dés)utilité
 - ⊕ opérateur d'addition

Comme le principe de conservation de la masse s'applique pour chaque secteur, toutes les activités produisent des déchets. Ceux-ci ont deux destinations possibles :

- une partie est envoyée au secteur r pour recyclage (ex : métaux) ou traitement avant rejet dans l'environnement (ex : eaux usées).
- le reste contribue au stock de polluants P.

Afin d'alléger la Figure 1 :

- les FH sont regroupés en un seul stock H. Celui-ci contribue aux différentes activités en utilisant l'énergie finale produite par le secteur y. L'état des connaissances est décrit par le vecteur de paramètres technologiques A. Dans la figure, H et A sont représentés par le même stock, mais il s'agit bien de deux quantités obéissant à des dynamiques différentes (cfr. infra).
- la consommation intermédiaire non énergétique (produite par y) des différents secteurs, ainsi que certains flux de matières (ex : oxygène de l'air) et services fournis gratuitement par l'environnement ne sont pas représentés.
- les impacts négatifs du stock de pollution P affectent l'économie en général, sans autre précision.

L'ensemble des variables et paramètres du modèle avec leur signification sont repris à l'Annexe 2.

3.2 Fonctions et limites des activités

3.2.1 Secteur e (exploration/exploitation)

* Ce secteur a deux fonctions :

- il explore l'environnement de façon à trouver de nouvelles RN. Ce faisant, il contribue au flux de reconstitution D du stock de réserves exploitables S¹³.
- il exploite le stock S et fournit le flux X de matières premières (ex : pétrole brut, minerais, électricité d'origine solaire, eau, blé,...) au secteur y.

* Remarques :

- le stock S a de multiples composantes renouvelables ou non. Différentes grandes catégories peuvent être distinguées : les ressources alimentaires, la terre, les sols, l'eau, les forêts, la flore et la faune sauvage, les ressources énergétiques (dont le flux solaire), les matières (dont les métaux).
- S est renouvelé par le flux de découvertes. En outre, certaines composantes de S (ex : biomasse) sont renouvelées naturellement par la photosynthèse grâce au flux solaire.
- la « qualité » de S est un paramètre complexe qui dépend, selon la RN considérée, de facteurs variés (ex : accessibilité, concentration, fertilité,...). En outre, elle varie avec le temps en fonction des découvertes et/ou exploitations successives.

* Description du secteur

- le secteur e est décrit par les équations suivantes :

¹³ Au niveau de la ressource « terre », la reconstitution du stock vient de la transformation de territoires sauvages en territoires exploitables.

$$D = f(a_e, h_d ; DC) \quad (e1)$$

$$[X, Z_e] = f(a_e, h_x ; q_s(DC, EC), S) \quad (e2)$$

$$E = X + Z_e = X/u_e \quad (e3)$$

$$S' = D + F - E \quad (e4)$$

- (e1) et (e2) sont les fonctions de production relatives à l'exploration et à l'exploitation¹⁴. Par souci de simplification, la pollution est supposée ne pas affecter directement les secteurs et n'avoir des impacts négatifs que sur le stock de FH H (cfr. infra). h_d et h_x désignent les quantités de « services » provenant des FH (cfr. point 3.2.4) attribuées à ces deux sous-activités (telles que $h_e = h_d + h_x$). a_e est l'indicateur d'efficacité des FH relatif au secteur e. q_s est l'indice de qualité du stock de ressources S, qui dépend des découvertes cumulées DC et extractions cumulées EC.

- (e3) indique que le flux de RN extrait de l'environnement E se répartit en une fraction utile $X = u_e E$ livrée au secteur y (ex : pétrole brut prêt à être raffiné) et une fraction perdue $Z_e = [1 - u_e]E$ sous forme de déchets ou pollutions (ex : stériles). On a $u_e \leq u_{eb} < 1$, où u_{eb} est la fraction utile obtenue dans des conditions idéales. u_{eb} dépend de la RN considérée (par ex. de la concentration du gisement).

- (e4) est l'équation dynamique gouvernant l'évolution de S (l'apostrophe désigne la dérivée par rapport au temps). D résulte de l'activité humaine, au contraire de F qui est fourni gratuitement par la Nature. D est une fonction croissante de a_e et h_d et décroissante des découvertes cumulées DC. En effet, au fur et à mesure que DC augmente, l'exploration se fait dans des endroits toujours plus reculés ou difficiles d'accès (ex : fonds marins), d'où des rendements décroissants en termes de découvertes (ceteris paribus). Une hausse de a_e et/ou de h_e permet de contrecarrer cette décroissance, du moins jusqu'à un certain point. Malgré des efforts d'exploration croissants et des technologies toujours plus perfectionnées (ex : imagerie satellite, forage profond), les nouvelles réserves baissent en quantité et en qualité, se traduisant par une baisse de q_s . Par ailleurs, q_s est aussi une fonction décroissante de l'exploitation cumulée EC, car en principe les réserves sont exploitées dans l'ordre de leur qualité décroissante.

- Le flux d'exploitation X est une fonction croissante de ses arguments. Au niveau exploitation, la baisse de q_s implique que le stock de réserves S devient plus coûteux

¹⁴ Remarques sur la notation : $f(.)$ exprime une relation de dépendance mais ne désigne pas nécessairement toujours la même fonction. Il en va de même pour $d(.)$. Dans le cas de $f(.)$, le point-virgule sépare les FH des autres déterminants (en particulier les facteurs transformés). Pour mémoire, vu leurs rôles fondamentalement différents, la substitution entre facteurs transformés et humains est très limitée. Enfin, vu le caractère hyper agrégé du modèle et le fait que flux et stocks sont en réalité des vecteurs dont les composantes sont très diverses, il importe d'interpréter les équations avec « souplesse ».

à exploiter (*ceteris paribus*, le rapport h_x/X augmente). A contrario, une hausse de a_e et/ou h_x permet une double augmentation de X à travers (i) une hausse du flux extrait de l'environnement E et (ii) une hausse de u_e (qui entraîne un meilleur partage de E en faveur de X au détriment de Z_e). Ce 2ème effet s'affaiblit au fur et à mesure que u_r se rapproche de son maximum u_{rb} . La hausse de a_e peut provenir de l'usage d'équipements plus efficaces permettant d'augmenter le taux d'exploitation d'une réserve (par exemple les filets dérivants) ou de rendre exploitable une réserve qui ne l'était pas auparavant (par exemple la fracturation hydraulique).

3.2.2 Secteur y (transformation)

* Ce secteur transforme (i) les matières et énergies primaires (minerais, pétrole brut, électricité d'origine solaire, eau, blé,...) achetées au secteur e et (ii) les matières recyclées par le secteur r , pour en faire des BS à usages final et intermédiaire.

* Description du secteur

- le secteur y est décrit par les équations suivantes :

$$[Y, Z_y] = f(a_y, h_y ; T) \quad (y1)$$

$$T = X + R = M(Y) + Z_y \quad (y2)$$

$$Y = x + I + C \quad (y3)$$

- (y1) est la fonction de production du secteur. Y est la production de BS, h_y la quantité de services provenant des FH et a_y l'indicateur de leur efficacité.

- (y2) définit le bilan de ressource. T est la quantité totale de ressource consommée (vierge et recyclée). Pour simplifier le modèle, on fait l'hypothèse (très favorable) que ressources vierges et recyclées sont parfaitement substituables. $M(Y)$ et Z_y désignent respectivement le contenu en ressource *incorporé* dans Y et la quantité de déchets générés.

- (y3) décrit la répartition de la production en CI énergétique x , investissement I et consommation domestique C . (y3) permet de définir

$$m_y = T / Y$$

comme le besoin *total* en ressource d'une unité de BS¹⁵. Au temps t , m_y vérifie l'inégalité suivante :

15 En vertu de (y2), besoin total en ressource (m_y) et contenu en ressource incorporé ($M(Y)/Y$) d'une unité de BS sont reliés par la relation suivante : $m_y = M(Y)/Y + Z_y/Y$, où le dernier terme désigne la part non incorporée (perdue).

$$m_y(t) > m_{yr}(t) > m_{ya} > 0$$

où $m_{yr}(t)$ correspond au besoin total minimum permis par la meilleure technologie au temps t , lui-même supérieur au besoin total minimum absolu m_{ya} (déterminé par la physique et qui ne dépend pas de t).

- Y est une fonction croissante de ses arguments. Une hausse de a_y et/ou h_y permet d'augmenter Y à T donné, ce qui entraîne une baisse de m_y (autrement dit une forme de « dématérialisation » de la production) et de Z_y . Cet effet s'affaiblit au fur et à mesure que m_y se rapproche de son minimum m_{yr} . La hausse de a_y découle par exemple des progrès des sciences des matériaux.

- Il existe des limites absolues induites par les caractéristiques du produit, qui impliquent que $m_{ya} > 0$:

> Ainsi, un pain d'un kg exige des ingrédients pesant au minimum un kg.

> Dans toute réaction chimique, il existe des proportions précises entre réactifs et produits de la réaction. Par exemple, la fabrication de la chaux (un prérequis du ciment) à partir du carbonate de calcium obéit dans des conditions idéales à l'équation suivante : $\text{CaCO}_3 \rightarrow \text{CaO} + \text{CO}_2$. Celle-ci montre qu'il est impossible de produire une molécule de chaux sans consommer une molécule de carbonate de calcium et sans produire en même temps une molécule de CO_2 (le principal gaz à effet de serre).

- A cause de toute une série d'« imperfections » (liées à des comportements sous-optimaux ou au temps de renouvellement des équipements par exemple), $m_y(t)$ est supérieur à $m_{yr}(t)$. Remarquons en passant que T étant borné (dans un monde fini), une croissance indéfinie de Y supposerait que m_y puisse diminuer indéfiniment vers zéro, ce qui est impossible en vertu de l'inégalité précédente.

3.2.3 Secteur r (recyclage et traitement des pollutions)

* Ce secteur a deux fonctions : il recycle une partie des déchets matériels et neutralise une partie des pollutions provenant des autres secteurs. Les déchets récupérés deviennent des matières secondaires (ex : mitraille) exploitables par le secteur y . La fraction des déchets et pollutions non traitée alimente le stock de pollution P .

* Description du secteur

- le secteur r est décrit par les équations suivantes :

$$Z = Z_e + Z_y + Z_m + d(H) = Z_r + Z_p \quad (r1)$$

$$[R, Z_t] = f(a_r, h_r ; q_r, Z_r) \quad (r2)$$

$$Z_r = Z_t + R = R / u_r \quad (r3)$$

- (r1) décrit la provenance du total des déchets Z (1ère égalité) et ce qu'ils deviennent (2ème égalité). $d(H)$ désigne l'« obsolescence » du stock H (cfr. point 3.2.4). Z_r est la part de Z qui peut être recyclée ou traitée. Le reste Z_p , qui contient notamment les rejets dispersifs de matières (ex : usure des pneus, titane dans le dentifrice, émission de méthane par les herbivores) contribuent au stock de pollution P. L'énergie est dissipée lors de sa consommation et n'est pas recyclable.

- (r2) est la fonction de production du secteur. R est la production de matières secondaires (recyclées). h_r désigne la quantité de services provenant des FH et a_r est l'indicateur de leur efficacité. q_r est un indicateur de recyclabilité des déchets. C'est une donnée pour le secteur r, car la recyclabilité des déchets dépend des activités en amont.

- (r3) définit le bilan de ressource, où Z_t désigne les déchets et pollutions traités mais non recyclés. Ceux-ci retournent sans danger à l'environnement. u_r est la fraction utile de Z_r qui est recyclée. On a $u_r \leq u_{rb} < 1$, où u_{rb} dépend de la nature du déchet.

- R est une fonction croissante de ses arguments. Une baisse de q_r implique un renchérissement du recyclage (ceteris paribus, le rapport h_r/R augmente). A contrario, une hausse de a_r et/ou h_r permet une hausse de u_r (qui implique un meilleur partage de Z_r en faveur de R au détriment de Z_t). Cet effet s'affaiblit au fur et à mesure que u_r se rapproche de son max u_{rb} . Malgré le PT, les coûts du recyclage ou de dépollution finissent par augmenter avec le taux de recyclage ou de dépollution¹⁶.

3.2.4 Le stock de FH et l'état de la technique

* Le stock de FH H fournit un flux de « services » h permettant de réaliser les différentes activités. Ce flux est extrêmement varié et nécessite une consommation d'énergie finale provenant du secteur y. La reproduction des composantes du stock (capital physique, capital humain, main d'oeuvre) est assurée par les secteurs y et m. Le capital physique a une composante informationnelle (les logiciels). La variable « état de la technique » est décrite par le vecteur de paramètres $A = (a_i ; i=e,y,r,m,x)$. Elle évolue en fonction du remplacement progressif des anciens FH par de nouveaux FH correspondant aux limites technologiques en cours.

* Description

- les équations :

$$h = f(H, a_x, x) \quad (h1)$$

¹⁶ Dans le cas du fer par exemple, il a été démontré qu'un recyclage intégral exigerait une énergie infinie (B. Hannon repris par S. Schilizzi (1987), « L'Energie dans les systèmes de production : réexamen théorique et étude de deux cas fortement contrastés : les systèmes rizicoles camarguais et rubifluviens », thèse de doctorat, EHESS, Paris).

$$h = h_e + h_y + h_r + h_m \quad (h2)$$

$$H' = f(I,L) - d(H,V)H \quad (h3)$$

$$A' = f(I,L) \quad (h4)$$

- (h1) est la fonction de production des services fournis par les FH. h est une fonction croissante de ses arguments. H est le stock de FH, x est la consommation d'énergie finale liée à la production de h et a_x est l'indicateur d'efficacité énergétique.

- (h2) décrit la répartition de h entre les différents secteurs. h_m est la part de h dévolue à l'économie domestique (par ex. pour la préparation des repas).

- (h3) est l'équation qui gouverne la dynamique du stock de FH.

> I et L désignent respectivement les investissements de l'industrie (en nouveaux équipements) et du secteur domestique (dans la reproduction de la main d'oeuvre et de sa formation).

> $d(H,V)$ désigne le *taux* d'« obsolescence » du stock H . Le produit $d(H,V)H$ contribue au flux total de déchets Z . La dépendance par rapport à H renvoie au déclasserment des biens d'équipement (la composante « capital physique » des FH) de toutes les activités (y compris domestique). L'obsolescence est physique (ex : machine hors d'usage) et surtout économique (ex : ordinateur fonctionnant encore mais technologiquement dépassé à cause du PT). Dans le cas du secteur domestique, l'obsolescence peut être aggravée par d'autres facteurs comme la publicité, la mode ou la non-réparabilité délibérée des biens durables. La dépendance par rapport à V renvoie à la perte de FH due aux impacts de la pollution (ex : destruction d'infrastructures ou surmortalité attribuées au réchauffement climatique).

- (h4) est l'équation qui gouverne l'évolution de l'état de la technique. Elle dépend du PT, mais ne se confond pas avec celui-ci car le renouvellement des FH prend du temps. Comme $f(.) > 0$, l'équation suppose que les composantes de A ne peuvent qu'augmenter.

- Une hausse de a_x permet de réduire x à h donné et traduit une baisse de l'intensité énergétique des FH définie par

$$e_h = x / h$$

Au temps t , e_h vérifie l'inégalité suivante :

$$e_h(t) > e_{hr}(t) > e_{ha} > 0$$

où $e_{hr}(t)$ correspond à l'intensité énergétique minimale permise par la meilleure technologie au temps t , elle-même supérieure à l'intensité énergétique minimale absolue e_{ha} (déterminée par la physique et qui ne dépend pas de t).

- Il existe des limites absolues au niveau énergétique, qui imposent $e_{ha} > 0$. Par exemple :

- > les moteurs thermiques (voitures, centrales thermiques) sont devenus beaucoup plus performants avec le temps, surtout au cours XXème siècle, grâce à de nombreuses recherches menées dans ce domaine. Cependant, malgré des budgets de recherche croissants, les gains sont devenus de plus en plus faibles et finalement marginaux au XXIème siècle car la technologie s'approche de la limite technologique absolue (imposée ici par le second principe de la thermodynamique).
- > les éoliennes dont la limite physique de conversion imposée par le théorème de Betz est quasiment atteinte par les machines actuelles.
- > la quantité d'énergie nécessaire pour une opération de calcul par un microprocesseur est bornée inférieurement par la limite de Landauer¹⁷.

- A cause de toute une série d'« imperfections », $e_h(t)$ est supérieur à $e_{hr}(t)$.

- > Par exemple, il existe certains domaines pour lesquels des technologies ou procédés plus économes en énergie existent mais n'ont pas encore été mis en oeuvre à large échelle, car le renouvellement des installations est lent suite à de longues périodes d'amortissement¹⁸.
- > Selon Cullen et Allwood (2010), il existerait au niveau mondial un gros potentiel en économie d'énergie au niveau des dispositifs de conversion d'énergie, puisque ceux-ci n'auraient qu'une efficacité moyenne de 11 %¹⁹.
- > Un autre exemple courant est le chauffage domestique, une consommation énergétique importante pour les ménages. Celle-ci pourrait être fortement réduite voire supprimée sans affecter le confort des habitants mais cela demanderait un renouvellement ou une rénovation profonde de l'habitat existant. Ces « gisements » d'économie d'énergie pourraient permettre un certain découplage temporaire entre h et x dans le futur.

3.2.5 Le secteur domestique

* Les ménages consomment la quantité de BS C (dont l'essentiel des services non marchands) en provenance du secteur y . Cette consommation fournit de l'utilité aux ménages et génère des déchets et pollutions.

* Description du secteur

- le secteur m est décrit par les équations suivantes :

$$[U, L] = f(a_m, h_m ; C) \quad (m1)$$

$$Z_m = M(C) \quad (m2)$$

- (m1) décrit une fonction qui combine fonction de production et fonction d'utilité. U désigne l'utilité obtenue de C , le plus souvent après transformation dans le cas de

17 <https://www.cristal.univ-lille.fr/profil/jdelahay/pls:2017:280.pdf>

18 Bihoux (2019, p.97) utilise l'expression « effet de parc installé » pour désigner l'inertie du système technique existant à se transformer en fonction du PT.

19 Remarque : le potentiel calculé par ces auteurs est obtenu sur base de l'hypothèse (forte) d'une efficacité cible (target efficiency) égale à 1 (Cullen et Allwood, 2010, p.2066).

biens (ex : cuisson d'aliments)²⁰. L est la contribution du secteur domestique à la reproduction de la main d'oeuvre et de sa formation. h_m désigne la quantité de FH (dont le travail domestique) et a_m est un indicateur de leur efficacité.

- (m_2) définit le bilan de ressource, où $M(C)$ et Z_m désignent respectivement le contenu en ressource *direct* de C et la quantité de déchets générés.

- U est une fonction croissante de ses arguments. Une hausse de a_m et/ou h_m permet d'augmenter U à C donné. En pratique, il existe un grand potentiel d'amélioration de a_m car, contrairement aux secteurs marchands, le secteur domestique n'est pas soumis au jeu de la concurrence. Il n'y a pas de sanction du marché car un ménage consomme sa propre production. Cette absence de sanction explique aussi une autre inefficacité notable du secteur des ménages (surtout dans les pays riches), à savoir le faible taux d'utilisation des biens d'équipement domestiques comparé à celui observé dans l'économie marchande.

3.2.6 Le stock de pollution

* La partie non traitée des déchets Z_p contribue au stock de pollution P . Ce stock (qui doit être compris dans un sens très diversifié) a en retour des impacts négatifs sur l'économie et l'environnement.

* Description du stock

- Les équations :

$$P' = Z_p - d(P) \quad (p1)$$

$$V = f(P ; P_l) \quad (p2)$$

- (p_1) est l'équation qui gouverne la dynamique du stock. $d(P)$ désigne la fonction de dégradation naturelle du polluant. Cette fonction varie grandement selon le polluant, entre l'infini pour les pollutions qui ne s'accumulent pas (ex : bruit, odeurs) et (quasi) zéro pour certains déchets radioactifs (ex : plutonium) ou matières synthétiques « ignorées » par la Nature et donc non biodégradables (ex : polluants organiques persistants). Une fois devenus des déchets, certains produits sont d'autant plus problématiques qu'ils ont été *conçus pour résister* à la dégradation naturelle (ex : feutres géotextiles imputrescibles utilisés dans le bâtiment, revêtements anti-corrosion).

- (p_2) est la fonction de dommage. V mesure l'impact négatif (la désutilité) de P . P_l est un seuil (éventuellement nul) en dessous duquel $V=0$. Au-delà du seuil P_l (qui dépend grandement de la toxicité du polluant considéré), P impacte négativement l'environnement mais aussi l'économie, notamment (i) en réduisant la production des

²⁰ Remarque : C ne correspond pas au concept de consommation finale au sens de la comptabilité nationale, dans la mesure où les BS durables sont compris dans I (qui contribue aussi au capital domestique).

secteurs, (ii) en affectant les facteurs humains (ex : impacts sur la santé) ou (iii) les apports de la Nature (ex : destruction de ressources ou de services écosystémiques). Rappelons que par souci de simplicité, seul le point (ii) est représenté dans le modèle.

- Les composantes de V sont les externalités environnementales. Elles sont partout dans l'économie²¹ car (i) étant consommatrice de matières et d'énergie, toute activité est source d'externalités et (ii) dans un contexte de laisser-faire, les entreprises n'ont pas intérêt à les internaliser spontanément. Le faire augmenterait leurs coûts de production et les fragiliserait (et ce d'autant plus dans un cadre concurrentiel).

4. Innovation, découplage et CV

La CV suppose un *découplage absolu*, c-à-d une augmentation de Y sans augmentation simultanée (i) du flux d'extraction de l'environnement E et (ii) du flux de pollution Z_p . Dans le cadre du modèle de la section précédente, la CV suppose que les inégalités suivantes soient satisfaites simultanément :

$$PIB' > 0, E' \leq 0, Z_p \leq d(P), P \leq P_l$$

où $PIB = C + I$ désigne le Produit Intérieur Brut²². Concernant certaines RN ou pollutions pour lesquelles les limites I ou II sont déjà dépassées, les inégalités concernant E' et Z_p devraient même être strictes (au moins transitoirement).

Trois grands instruments de découplage souvent avancés sont le PT, la substitution entre facteurs et le recyclage. En se fondant sur le modèle, on résume ci-dessous les potentialités et limites de ces instruments.

4.1 Le PT

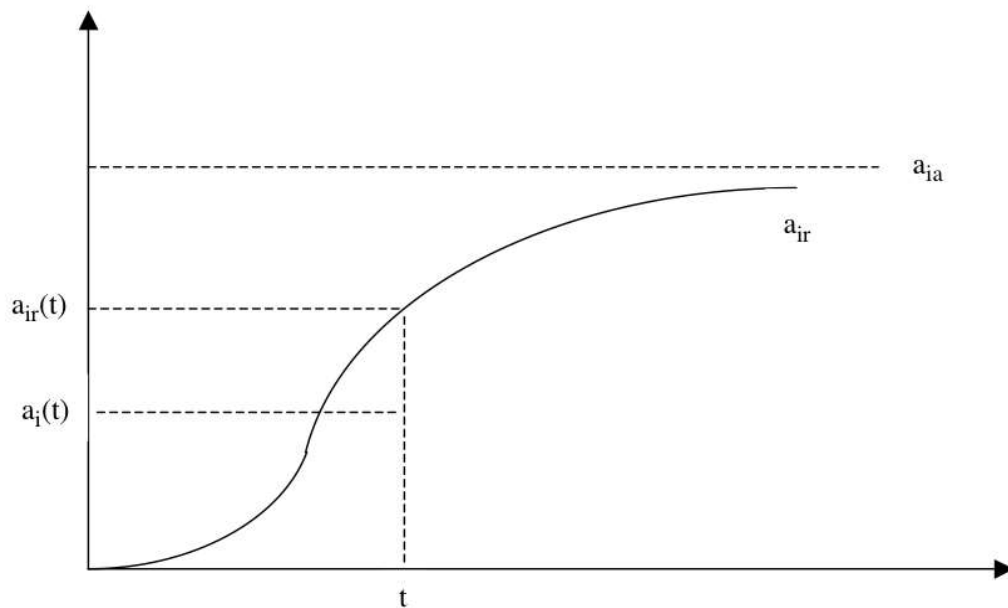
4.1.1 Limites physiques et technologiques

Dans le cadre du modèle, le PT se traduit avec le temps par une augmentation des paramètres a_{ir} ($i=e,y,r,m,x$). Généralement, l'efficacité théorique de nombreuses technologies majeures évolue en forme de sigmoïde, dont la limite asymptotique est a_{ia} (Figure 2). L'allure de la sigmoïde indique que les progrès nouveaux deviennent de plus en plus faibles et difficiles à obtenir car la technique s'approche de limites physiques infranchissables.

21 Comme l'exprime bien Martinez-Alier, « L'économie monétaire est un petit bateau qui tangue dans un océan d'externalités incertaines et futures » (cité par Petit et al., « Economie écologique. Une perspective européenne », de Boeck, 2022, p.281). En fait, cet océan est aussi constitué d'innombrables externalités présentes et certaines, et évolue avec le temps en fonction de l'activité humaine et des technologies utilisées.

22 Pour certaines RN renouvelables (ex : halieutiques), il faudrait en outre ajouter des contraintes de soutenabilité, par exemple un niveau minimum du stock S ou une borne maximale au flux d'exploitation E .

Figure 2 : Evolution des paramètres technologiques ($i = e, y, r, m, x$)



La limite technologique a_{ir} est nécessairement bornée supérieurement par une limite physique absolue a_{ia} . En effet, s'il en était autrement, une quantité infinitésimale de services h_i (provenant du stock de FH) finirait grâce au PT par être suffisante pour transformer les facteurs transformés en output (par ex. T en Y). Une quantité infinitésimale d'énergie (nécessaire pour fournir h_i) serait alors suffisante pour transformer les facteurs transformés en output, ce qui est physiquement impossible (en vertu des limites III).

En pratique, comme l'illustre la Figure 2, l'efficacité technologique observée a_i est inférieure à son niveau théorique a_{ir} , par exemple parce que d'anciens équipements sont toujours en activité. L'efficacité technologique augmente donc avec le temps via le remplacement d'anciens FH par des FH correspondant à la frontière, celle-ci se déplaçant elle-même grâce au PT.

Il importe de remarquer que le PT dont il est question ci-dessus concerne l'exploitation ou la transformation des RN et le traitement des pollutions. Il ne concerne pas les innovations visant les FH pour eux-mêmes, en particulier celles innombrables visant à améliorer la productivité du travail (labour saving). Le remplacement du travail par le capital semble sans limite, comme en témoigne la robotisation ou l'intelligence artificielle. Mais même un processus entièrement automatisé est soumis aux limites illustrées par la Figure 2 dès lors qu'il est question de facteurs transformés. En outre, le PT qui ne concerne que le mix travail-capital n'est pas sans impact négatif sur l'environnement, puisqu'il nourrit la croissance à travers le processus de DC (comme expliqué à la section 2).

4.1.2 PT avec couplage

Remarquons que certaines formes de PT n'impliquent pas de découplage et augmentent au contraire la pression sur l'environnement. C'est particulièrement vrai au niveau du secteur e :

- Au niveau exploration, une hausse de a_e recule les frontières de l'environnement exploré, au détriment de l'environnement non exploré.
- Au niveau exploitation, une hausse de a_e augmente la quantité extraite X des réserves S . En outre, si le taux d'extraction u_e est proche de son niveau théorique u_{eb} , toute hausse de E s'accompagne d'une hausse du flux de déchets/pollutions Z_e engendrés par le secteur e.

Meadows et al. (2012, ch.6) prennent l'exemple des pêcheries pour illustrer comment le PT peut avoir des effets délétères sur l'état des ressources (notamment via le développement de la réfrigération à bord ou de nouveaux systèmes de localisation des stocks par sonar ou par satellite).

Cependant, le modèle montre que le PT peut théoriquement favoriser via plusieurs voies le découplage entre la production Y et le flux d'extraction E et/ou la pollution Z_p .

4.1.3 PT avec découplage entre Y et E

Au niveau du

- secteur e, une hausse de a_e augmente le coefficient d'extraction u_e , et donc la fraction extraite $X = u_e E$ au détriment de Z_e ;
- secteur r, une hausse de a_r augmente la fraction recyclée $R = u_r Z_r$ au détriment de Z_t ;
- secteur y, une hausse de a_y diminue le besoin total en ressource d'un BS m_y , et réduit donc l'apport T à Y donné.
- stock H, une hausse de a_x diminue la quantité d'énergie x à quantité de services h inchangée.

Ceteris paribus, ces formes de PT permettent de réduire E à production Y constante. Cependant, le modèle montre également que ces potentialités de découplage absolu sont limitées : u_e et u_r sont bornés supérieurement par u_{ea} et u_{ra} (< 1), tandis que m_y est contraint inférieurement par m_{ya} (en vertu des limites III).

Par ailleurs, si on prend en compte les effets *indirects* (à travers une analyse d'équilibre général intégrant tous les effets rebonds), un choc de PT (une variation de a_i , $i=e,y,r,x$) est malgré tout susceptible d'être accompagné d'une hausse de E . En effet, la baisse initiale de E due au choc est contrebalancée par différents effets rebonds (bien documentés par Parrique et al., 2019) impliquant une hausse de Y , avec en conséquence une hausse induite de E neutralisant tout ou partie de la baisse initiale. Parmi ces effets rebonds, il y a notamment le fait (relevé à la section 2) qu'un

choc de PT (quelle que soit sa forme) améliore la rentabilité des entreprises et incite donc à une hausse de la production.

En outre, le PT est également susceptible d'induire une hausse de E dans le futur. En effet, la hausse de Y induite indirectement par le choc entraîne (à comportement d'épargne inchangé) l'augmentation de l'investissement I et donc la croissance de H. Celle-ci permet alors une nouvelle hausse de Y, se traduisant par une hausse de X, et donc de E (*ceteris paribus*). Il s'agit là d'un *effet rebond dynamique*.

4.1.4 PT avec découplage entre Y et Z_p

Une augmentation de la qualité des déchets (q_r) augmente Z_r au détriment de Z_p (par ex. à travers un meilleur tri des déchets ou à travers une meilleure conception des biens en termes de recyclabilité). Mais là encore il y a une limite liée au fait qu'une fraction de Z n'est pas recyclable (même dans des conditions idéales).

En outre, le PT ne s'accompagne pas nécessairement d'une meilleure qualité des déchets, comme en témoignent les NTIC.

4.2 Substitution

Etant donné son caractère agrégé, le modèle ne permet pas de représenter explicitement les substitutions *au sein* d'une même catégorie de facteurs (c-à-d entre FH ou entre RN).

Concernant les FH, (i) la recombinaison continue du mix travail et capital et (ii) le PT affectant ces deux facteurs se traduisent par l'augmentation des FH tant en quantité qu'en qualité, autrement dit par une hausse simultanée de h et des différents paramètres d'efficacité a_i ($i = e, y, r, m, e$). Les effets de ces hausses ont été étudiés ci-dessus.

La substitution entre RN est plus délicate à interpréter dans le cadre du modèle. Elle est cependant importante car, pour lutter contre la raréfaction d'une RN ou traiter certains déchets et pollutions, une alternative est de changer les processus de production des différentes activités. Mais la substitution de certaines ressources est parfois difficile, sinon coûteuse et on déplace le plus souvent les problèmes.

Un bon exemple est fourni par le développement des énergies éolienne et solaire dans le cadre de la transition énergétique. Si elles permettent de diminuer drastiquement les émissions de GES, elles ont plusieurs inconvénients non négligeables :

- de par leur caractère diffus (non concentré), elles (i) occupent de grandes surfaces, d'où des conflits d'usage de la terre avec d'autres activités et (ii) sont très capitalistiques, d'où la consommation de grandes quantités de matériaux (en particulier de métaux) provenant de RN non renouvelables ;
- ces deux problèmes sont exacerbés par leur caractère intermittent, qui oblige à installer des capacités de production excédentaires et de stockage ;

- leur TRE, déjà sensiblement inférieur à celui des énergies fossiles « historiques » qu'elles sont appelées à remplacer, décline avec leur extension sur des territoires de moins en moins favorables (Dupont, 2021)²³ ;
- elles ne sont pas exemptes d'externalités négatives (ex : atteintes aux paysages).

4.3 Le recyclage

Cette activité, un des fondements de l'économie circulaire, n'est pas indépendante du PT ou de la substitution entre facteurs, comme on l'a vu ci-dessus. Si le recyclage peut contribuer au découplage entre Y et E et/ou Z_p , il a aussi ses limites :

- il ne concerne pas l'énergie ni les usages dissipatifs des matières. En conséquence, au niveau agrégé, on aura toujours $Z_r < Z$ et $Z_p > 0$.
- pour la partie recyclable Z_r , un recyclage à 100 % est physiquement impossible ou devient économiquement prohibitif. En outre, dans certains cas (papier, plastique), il y a une dégradation inévitable des matières, impliquant des usages de moins en moins nobles et un nombre fini de cycles (Parrique et al, 2019, p.46).
- Pour certaines matières, le recyclage est rendu plus compliqué par la tendance à la miniaturisation et à la multiplication des alliages (en particulier dans les industries des NTIC). En revanche, certaines entreprises (notamment automobiles) travaillent depuis longtemps à augmenter la recyclabilité des biens qu'elles produisent²⁴.
- Selon Grosse (2010), le recyclage n'a un effet notable sur la préservation d'une RN non renouvelable que si le taux de croissance de sa consommation est inférieur à 1 %. Si le taux de croissance de l'économie devait être supérieur à 1 %, il faudrait donc que le recyclage soit accompagné d'une dématérialisation de la production pour obtenir un découplage absolu.

Cette dématérialisation appelle deux remarques :

- un changement structurel vers une économie de services n'implique pas une véritable dématérialisation, car elle « ne peut être qu'au-dessus d'une économie matérielle et non à sa place » (Parrique et al, 2019, p.45 (notre traduction)).
- l'économie de la fonctionnalité est souvent avancée comme un moyen de découplage majeur. En remplaçant la vente d'un bien par la vente de son usage, elle permet de réduire la quantité de biens nécessaires pour obtenir une utilité donnée. Cependant, si l'on tient compte des effets rebonds et du fait que les agents économiques éliminés par le passage à l'économie de la fonctionnalité doivent se reconvertir (cfr. Section 2), il n'est pas garanti qu'elle implique seule plus de durabilité²⁵.

23 Cette baisse du rendement avec l'extension territoriale des énergies éolienne et solaire est désignée par l'expression « effet localisation » par Fagnart et al (2017).

24 Dans le cas de l'automobile, le passage à la voiture électrique pourrait cependant impliquer une baisse du taux de recyclage car un véhicule électrique contient beaucoup plus d'électronique que son équivalent thermique. Pour des limites générales à l'éco-conception, voir Bihoux (2019, p.151).

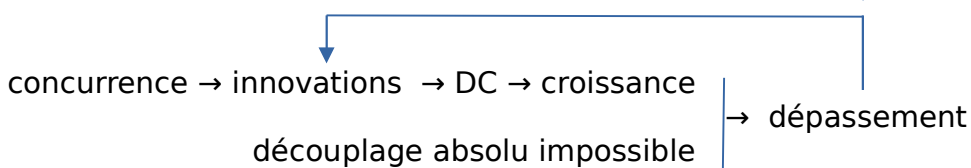
25 Remarquons au passage qu'il peut y avoir opposition entre recyclage et fonctionnalité dans la mesure où cette dernière, en augmentant la durée de vie des biens et en diminuant leur flux, réduit les gisements de matières recyclables (Grosse, 2010). Sur les limites de l'économie de la fonctionnalité, voir aussi Bihoux (2019, p.153).

4.4 Conclusion de la section

Vu de ce qui précède, il apparaît que le PT, la substitution et le recyclage ne garantissent pas un découplage absolu dans le cadre d'une économie de laisser-faire (sauf cas isolé dans le temps et l'espace). On retrouve là les conclusions de Parrique et al (2019).

En lien avec la section 2, on peut conclure qu'en reculant les limites technologiques, le progrès technique (résultant du flux continu d'innovations) élargit l'espace des possibilités de production de l'économie. La DC qui va de pair avec le PT pousse l'économie à croître et à occuper cet espace supplémentaire, avec en conséquence une hausse de son empreinte écologique, qui la rapproche des limites environnementales I et II. Ce sera encore plus le cas si les limites technologiques sont proches des limites physiques III. Donc l'économie se rapproche de ses limites environnementales et finit par dépasser certaines d'entre elles. Dans certaines activités, en particulier celles soumises aux limites I, ce dépassement se traduit par une baisse de profitabilité, ce qui incite à de nouvelles innovations pour contrecarrer cette baisse, ce qui encourage la DC, et ainsi de suite.

Le raisonnement du paragraphe précédent peut être résumé en complétant la chaîne de cause à effet de la section 2 :



Au niveau mondial, le dépassement est globalement bien confirmé, tant par le Global Footprint Network²⁶ sur base de l'empreinte écologique, que par les études sur base des limites planétaires (cfr. note 5).

Encadré 2 Limites des NTIC et autres « révolutions technologiques »

Le rôle de la microélectronique et de l'informatique dans la production est fondamentalement différent de celui des moteurs et autres machines qui fournissent un travail. Si on prend l'exemple d'une voiture, leur rôle est de transférer l'information permettant de gérer le moteur et de commander des accessoires tels que les essuie-glaces, les phares, les lève-glaces,... Les progrès dans ce domaine ont permis d'augmenter le rendement des moteurs et de les approcher des limites physiques. Mais ce n'est pas la microélectronique ni l'ordinateur de bord qui font avancer la voiture, c'est le couple moteur-carburant. Plus généralement, s'ils permettent d'augmenter les rendements des équipements, ils ne modifient pas les plafonds de ces rendements (les limites physiques).

Selon Bonaiuti (2018), dans la mesure où elle porte sur l'information, la 3ème révolution industrielle (associée aux NTIC) serait d'une nature différente des deux

26 <https://data.footprintnetwork.org/#/countryTrends?cn=5001&type=BCtot,EFtot>

premières, qui portent sur la transformation de l'énergie²⁷. Sur la base d'une analyse de l'évolution de la productivité totale des facteurs (TFP) depuis 1750, l'auteur montre que les deux premières révolutions ont permis une croissance de cet indicateur plus forte et surtout bien plus longue que la 3ème. Il ne faut donc pas attendre des NTIC des « miracles », si la ressource limitante est l'énergie.

Le raisonnement des paragraphes précédents s'applique aussi à d'autres « ruptures » telles que l'impression en 3D, les nanomatériaux ou l'intelligence artificielle. Pour un survol éclairant de ces « ruptures » et de leurs limites, le lecteur intéressé consultera utilement les ouvrages de Bihouix (2014, 2019).

De même, rien que pour des raisons énergétiques, il est illusoire de penser à l'espace comme possible réservoir de RN ou réceptacle de pollutions dans les prochaines décennies.

Enfin, les NTIC sont loin d'être immatérielles et leur impact sur l'environnement va croissant. A titre d'exemple, selon le Shift Project, la part du numérique (production et usage) dans les émissions mondiales de GES a augmenté de 2,5% en 2013 à environ 4% en 2020²⁸.

5. Conséquences du dépassement des limites

Les résultats de la « rencontre » entre l'économie en croissance et les limites environnementales n'évoquent pas ceux d'un véhicule qui heurterait brutalement un obstacle. Deux grands types de trajectoire de l'économie sont possibles (cfr. Figure 3) :
A : la croissance ralentit progressivement et tend vers zéro. L'économie converge de façon monotone vers un état conforme aux limites, autrement dit en équilibre avec l'environnement.

B : après une phase de croissance, l'économie passe par un pic de production, puis décroît, avant de converger vers un état conforme aux limites. Il y a dépassement (overshoot), au sens où la production dépasse à un moment donné son niveau de long terme²⁹. La décroissance est *forcée ou subie* et non choisie.

En lien avec la section 2, la Figure 3 illustre la portée différente des limites physiques et technologiques sur la trajectoire de l'économie et donc l'intérêt de les distinguer :
- à très long terme, les limites physiques imposent une valeur asymptotique bornée (au mieux stationnaire comme sur la figure) ;
- les limites technologiques conditionnent la trajectoire à court et moyen terme et, éventuellement, amènent l'économie en décroissance pendant un certain intervalle de temps (cas de la trajectoire B).

La phase de décroissance peut être plus ou moins profonde, et dans les cas extrêmes, il y a effondrement, par exemple à cause d'effets de seuil (la trajectoire se rapproche

27 La 1ère révolution industrielle est associée à la vapeur, tandis que la 2ème l'est aux moteurs thermiques et à l'électricité.

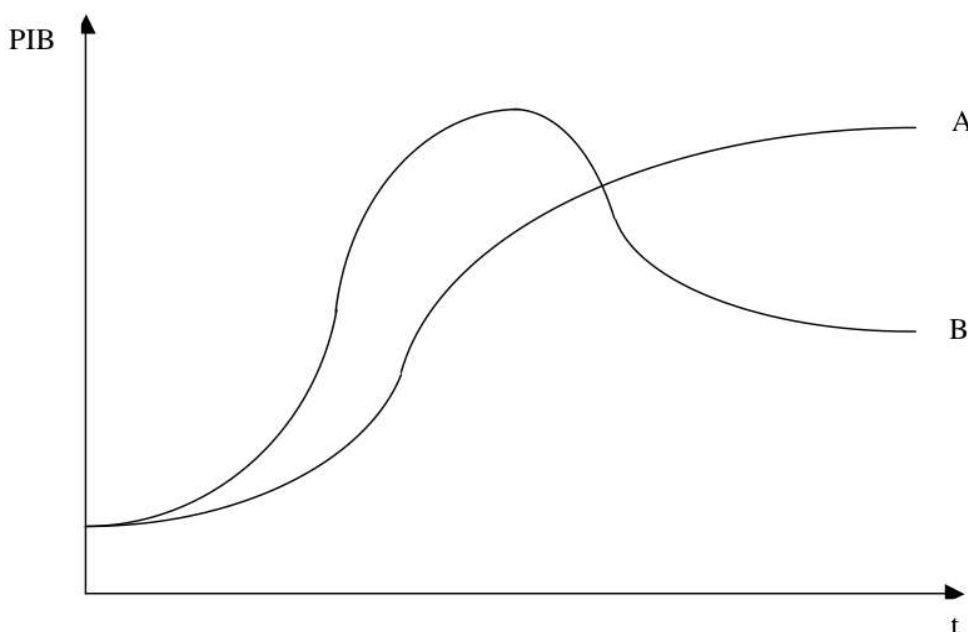
28 https://fr.wikipedia.org/wiki/Impact_environmental_du_num%C3%A9rique#cite_ref-Indiff%C3%A9rence_27-0

29 Remarque : il ne s'agit pas ici de dépassement des limites environnementales (dans le cadre du modèle, du dépassement du seuil P_1), mais de dépassement de l'état d'équilibre.

alors de l'axe horizontal). Dans certains cas en revanche, il y a un rebond de l'activité après la phase de décroissance et la convergence vers l'état stationnaire est ascendante (contrairement à la Figure 3).

C'est la vigueur de la croissance induite par la DC qui va déterminer le type de comportement de l'économie. Si la phase croissante initiale est suffisamment faible (resp. forte), la trajectoire est de type A (resp. B). Il s'ensuit que la vitesse avec laquelle les innovations se déploient depuis le début de la trajectoire est un déterminant essentiel de l'allure de celle-ci. En particulier, l'éventuelle remontée de la production après la période de décroissance dépend du potentiel de progrès technique résiduel (c-à-d de l'écart entre limites technologiques et limites physiques après la phase de décroissance).

Figure 3 : Types de trajectoire de l'économie



Le mécanisme fondamental à la base du ralentissement de la croissance (et éventuellement de son retournement) repose sur deux effets :

- *effet d'impact* : la pollution se traduit par des impacts toujours plus négatifs sur le stock de FH H. Dans le cadre du modèle, ces impacts sont représentés par la dépendance du terme $d(H,V)$ à V dans l'équation (h3).
- *effet d'éviction généralisée* : la répartition des services rendus par le stock de FH H évolue de façon défavorable pour les secteurs y et m, à cause des besoins croissants en ces mêmes services des autres secteurs. Dans le cadre du modèle, les services h_y et h_m déclinent à cause de la nécessité de lutter contre (i) la raréfaction des RN et la diminution de leur qualité et (ii) l'augmentation des pollutions. Le point (i) oblige à augmenter h_e et h_r afin d'explorer et de recycler plus, tandis que le point (ii) implique d'augmenter h_r pour neutraliser plus de pollution. La multiplication des besoins en FH à travers l'économie au détriment des secteurs qui produisent ces FH justifie le qualificatif *généralisée*.

Moyennant certaines hypothèses sur certaines fonctions de production du modèle, l'encadré 3 illustre formellement comment ces effets affectent le PIB et le taux de croissance du stock de FH.

Les simulations en situation de laisser-faire faites avec des modèles qui intègrent les effets précités montrent plutôt des trajectoires de type B avec un pic d'activité suivi d'une période de décroissance³⁰. La date de la survenance du pic varie bien sûr selon le modèle et des hypothèses. Ainsi par exemple, le pic est atteint chez Meadows et al (2012) entre 2020 et 2060 en fonction du scénario étudié. Capellan et al. (2020) « prévoient » une croissance mondiale négative à partir du milieu du siècle. Sur base d'hypothèses plus favorables, Germain (2020) obtient un pic pendant le dernier quart du siècle.

La littérature montre également que le PT n'a pas toujours des effets positifs sur la trajectoire de l'économie si celle-ci est de type B. S'il est favorable à la croissance pendant la phase ascendante et conduit l'économie à un pic de production plus élevé (par rapport à son absence), la phase de décroissance (subie) qui suit le pic peut n'en être que plus profonde. En présence de limites liées à la pollution, trop de progrès technique peut même amener l'économie à franchir un seuil au-delà duquel les effets de la pollution conduisent à l'effondrement.

Au final, quand on combine les sections 2, 3 et 5, il découle que trois raisons expliquent que la production effective à la date t est inférieure à la production maximale de BS permise par les limites physiques :

- le potentiel de production correspondant aux limites technologiques à la date t est inférieur à celui des limites physiques ;
- à cause du temps nécessaires à leur renouvellement, l'ensemble des facteurs humains à la date t (en particulier le capital installé) n'intègrent pas les meilleures technologies disponibles à la date t ;
- les effets d'impact et d'éviction généralisée mentionnés ci-dessus, qui font que tous les FH ne peuvent pas être affectés vers les secteurs y et m.

Encadré 3 Effets d'éviction et d'impact, PIB et taux de croissance

Rappelons que FH et RN sont des facteurs complémentaires, vu leurs rôles très différents dans les processus de production. Moyennant certaines hypothèses (notamment sur certaines fonctions de production du modèle), on peut établir les relations suivantes (les détails des calculs sont fournis à l'annexe 2) :

$$\text{PIB} = a_y [f_y - 1/a_x] H \quad (\text{b1})$$

$$g_H = H'/H = f_l s a_y [f_y - 1/a_x] + f_L a_m f_m - d(V) \quad (\text{b2})$$

où :

- PIB est le produit intérieur brut de l'économie ;

³⁰ Ces modèles reposent sur des méthodologies diverses, les uns appartenant à la théorie des systèmes (à l'exemple de Meadows et al (2012) et Capellan et al. (2020)), d'autres à la théorie économique de la croissance « orthodoxe » (à l'exemple de Germain (2012, 2020)). Ces deux dernières contributions montrent qu'il n'est pas nécessaire de sortir du cadre néoclassique pour générer des trajectoires similaires à celles de la Figure 3.

- g_H est le taux de croissance du stock de FH ;
- f_I et f_L mesurent les productivités respectives de I et L dans la « production » de H.
- $f_i = h_i/h$ désigne la part des services fournis par le stock de FH dévolue au secteur i , avec $0 < f_i < 1$ ($i = e, y, r, m$). (h2) implique que

$$f_y + f_m = 1 - f_e - f_r \quad (b3)$$

Au vu de (b1) et (b2), on voit que PIB et g_H dépendent de f_y et f_m , les parts des services fournis par le stock de FH aux secteurs y et m .

Ces formules permettent d'illustrer le rôle des effets d'impact et d'éviction dans la détermination du PIB et/ou du taux de croissance (entendu ici comme celui du stock de FH H) :

- l'effet d'impact est fonction de la pollution V à travers le terme $d(V)$ dans (b2). Comme $d'(V) > 0$, un renforcement de cet effet se traduit par une baisse de g_H .
- l'effet d'éviction généralisé résulte d'une hausse de f_e et/ou f_r au détriment de f_y et/ou f_m (en vertu de (b3)), ce qui affecte négativement PIB et g_H .

L'effet d'éviction peut s'exercer via différents canaux : ceteris paribus,

- pour lutter contre la raréfaction des RN et la baisse de leur qualité, l'économie se doit d'augmenter l'activité d'exploration/extraction, ce qui signifie augmenter f_e .
- dans le même but et à la place d'augmenter f_e , l'économie peut accroître l'activité de recyclage, ce qui implique d'augmenter f_r .
- pour réduire l'effet d'impact $d(V)$, l'économie peut accroître l'activité de traitement des pollutions, ce qui se traduit par une hausse de f_r .

Une diminution suffisamment forte de f_y et/ou f_m est à la base des résultats de décroissance (subie) obtenus par les contributions intégrant les effets d'impact et/ou d'éviction.

Conclusion

En réponse au caractère insoutenable de la croissance brune actuelle a été proposé le concept de croissance verte. Ce concept de croissance supposé compatible avec la préservation de l'environnement est notamment défendu par

- des scientifiques et ingénieurs (relayés par des personnalités médiatiques comme Jeremy Rifkin, avocat de la troisième révolution industrielle) qui font miroiter d'incessantes nouvelles ruptures scientifiques ou technologiques ;
- des économistes qui, s'appuyant sur les précédents, pensent qu'il est possible de réconcilier croissance et limites environnementales grâce à des mécanismes d'incitation destinés à corriger les comportements non vertueux (par exemple la taxe carbone pour lutter contre le changement climatique).

Mais l'insoutenabilité de la croissance brune actuelle fait partie d'une problématique plus large, qui dépasse la préservation de l'environnement. Aggravation des inégalités, multiplication des impacts environnementaux, croissance atone, pandémie, autant de graves dysfonctionnements qui font dire à Aghion et al (2020, p.387) dans leur conclusion que « le capitalisme affronte une crise d'identité comme il n'en a jamais connu auparavant ». Faut-il pour autant sortir du capitalisme ?

Pour les défenseurs de la croissance verte, il n'est pas nécessaire de sortir du système capitaliste, qui doit au contraire être conservé dans la mesure où il engendre spontanément la croissance à travers le mécanisme de destruction créatrice (comme expliqué à la section 2), une croissance jugée désirable car associée au progrès matériel.

Cependant, pour être pérenne et « sauver » le capitalisme, la CV se doit de répondre aux dysfonctionnements mentionnés ci-dessus. Outre une régulation environnementale qui verdit la croissance en limitant l'exploitation des ressources naturelles et les pollutions à des niveaux soutenables, il faut en outre

- une régulation économique qui encourage et préserve le mécanisme de DC afin de relancer la croissance, en garantissant notamment la concurrence et la protection (temporaire) des inventions ;
- une régulation sociale qui accompagne les perdants de la destruction créatrice et préserve ainsi la cohésion au sein de la société.

Selon les avocats du capitalisme, ces régulations pourraient conduire à une croissance vertueuse, justifiant ainsi le maintien du système.

Un tel scénario suppose que la poursuite de la croissance soit soutenable. Au vu des sections précédentes, un tel scénario est impossible à très long terme à cause des limites physiques et environnementales. Mais il ne paraît pas faisable non plus à moyen terme. Etant donné les limites technologiques et l'urgence induite par le fait que nombre de limites environnementales sont déjà dépassées au niveau mondial, ambitionner dans les prochaines décennies une transition de l'actuelle croissance brune vers une croissance verte est pour le moins discutable.

Par le mécanisme de la destruction créatrice, le système capitaliste engendre inévitablement la croissance *tant que les limites environnementales ne s'y opposent pas trop*. Tôt au tard, la croissance finit par être bridée par ces limites, à cause des effets d'impact et d'éviction généralisée mentionnés à la section 5. Si les innovations permettent continuellement de repousser les limites technologiques (avec des rendements décroissants à cause des limites physiques), elles exacerbent au final les contradictions entre croissance et limites environnementales. Loin de seulement constituer la solution, les innovations sont aussi la source des problèmes parce que, dans le cadre d'une économie capitaliste, elles sont inscrites au coeur de la destruction créatrice à la base de la croissance.

La littérature fondée sur les modèles intégrant les limites montre que celles-ci sont susceptibles non seulement de ralentir la croissance mais aussi d'amener l'économie en décroissance à moyen terme. En conclusion, pour remplacer la croissance brune, l'alternative n'est pas (comme le suggèrent certains économistes « mainstreams ») entre croissance verte et décroissance, mais entre décroissance subie et décroissance choisie. On retrouve là une conclusion de Bihouix (2014, p.113).

Le paragraphe précédent conduit à la question suivante : au final, vaut-il mieux (i) garder un système économique en multipliant les outils de régulation pour tenter de maintenir et verdir la croissance qu'il porte « dans ses gènes » (outils qui de toute façon n'empêcheront pas celle-ci de s'éteindre à cause des limites), ou plutôt (ii) chercher un système alternatif qui intègre spontanément les limites (notamment via un contrôle alternatif des entreprises) et permette d'organiser une décroissance choisie ?

Vu les grandes inégalités entre individus, que ce soit en termes de revenus (Chancel et Piketty, 2021) ou d'empreinte environnementale (Chancel, 2022), une politique de décroissance choisie se doit d'être ciblée si elle se veut équitable. Dans ce cas, elle se heurtera à l'opposition d'intérêts socio-économiques puissants partisans du système établi. Et ce, plus encore si par leurs pouvoirs, privilèges et influences, ces intérêts peuvent espérer s'abriter des impacts de la décroissance subie et les laisser aux autres groupes sociaux. Comme mentionné plus haut, le refus d'une politique de décroissance choisie viendra également de ceux qui croient en la faisabilité de la croissance verte.

Actuellement, force est de constater que les discours soutenant la croissance verte sont dominants, comme en témoignent leurs relais dans de grandes institutions internationales. Ils ont l'avantage d'être attrayants car à *première vue*, la croissance verte (i) n'est pas associée à l'idée de « sacrifice », comme l'est celle de la décroissance choisie, et (ii) paraît naturellement être la voie à suivre dans un monde où subsistent de larges poches de pauvreté.

Cependant, cette position dominante pourrait s'affaiblir si les épisodes de croissance mondiale négative (comme en 2009 et 2020) devaient se multiplier à l'avenir. Et ce d'autant plus qu'une croissance moindre ou pire une décroissance subie pourrait se traduire par une exacerbation des tensions autour du partage du « gâteau », notamment entre travailleurs et détenteurs du capital.

Bibliographie

Aghion et al. (2020). Le pouvoir de la destruction créatrice, Odile Jacob.

Bihoux P. (2014). L'âge des Low Tech, Editions du Seuil.

Bihoux P. (2019). Le progrès était pour demain. Editions du Seuil.

Bonaiuti M. (2018). "Are we entering the age of involuntary degrowth? Promethean technologies and declining returns of innovation", *Journal of Cleaner Production*, 197.

Boutaud A. et N. Gontran (2020). Les limites planétaires, Repères Ecologie, Editions La Découverte.

Brugvin T. (2010). « Les causes psychosociologiques de l'addiction dans une société capitaliste », *Pensée Plurielle*, n°23.

Capellan-Pérez I. et al. (2020). « MEDEAS: a new modeling framework integrating global biophysical and socioeconomic constraints », *Energy Environmental Science*, 13, 986.

Cassiers I. (2018). « La croissance, une addiction ? », *Revue Projet*, n° 362, février.

Chancel et T. Piketty (2021). « Global income inequality, 1820-2020 : The persistence and mutation of extreme inequality », *Journal of the European Economic Association*, 19(6).

Chancel L. (2022). "Global carbon inequality over 1990–2019", *Nature Sustainability*, 29/9/2022, <https://doi.org/10.1038/s41893-022-00955-z>.

Cullen J. et J. Allwood (2010). "Theoretical efficiency limits for energy conversion devices", *Energy*.

Fagnart J.-F., E. Dupont, M. Germain, H. Jeanmart et L. Possoz (2017). « Transition énergétique et (dé)croissance économique », *Regards Economiques*, n°235, novembre.

Dupont E. (2021). Potential of wind and solar resources and macroeconomic implications of the energy transition, thèse de doctorat, Université de Louvain.

Germain M. (2012). « Equilibres et effondrement dans le cadre d'un cycle naturel », *Cahiers Economiques de Bruxelles - Brussels Economic Review*, 55(4).

Germain M. (2020). « Limits to growth and structural change », *Structural Change and Economic Dynamics*, 55.

Grosse F. (2010). "Le découplage croissance/matières premières. De l'économie circulaire à l'économie de la fonctionnalité : vertus et limites du recyclage", *Futuribles* n°365.

Halloy J. (2018). "L'épuisement des ressources minérales et la notion de matériaux critiques", *La Revue nouvelle*, n°4.

Hickel J. et G. Kallis (2020). « Is green growth possible ? », *New Political Economy*, 25:4.

Meadows D. et al (2012). "Les limites à la croissance (dans un monde fini)", Ed. Rue de l'Echiquier.

Parrique et al. (2019). "Decoupling debunked. Evidence and arguments against green growth as a sole strategy for sustainability", *European Environmental Bureau*.

Rockström J. et al. (2009). "A safe operating space for humanity, *Nature*, 461, 472–475.

Steffen W. et al. (2015). "Planetary boundaries: Guiding human development on a changing planet", *Science*, 347, Issue 6223.

Tilton J. et al. (2018). "Public policy and future mineral supplies", *Resources Policy*, 57.

Annexes

1. Acronymes

BS : biens et services
CI : consommation intermédiaire
CV : croissance verte
DC : destruction créatrice
FH : facteurs humains
NTIC : nouvelles technologies de l'information et de la communication
PT : progrès technique
RN : ressource naturelle
TRE : taux de rendement énergétique

2. Indices, variables et paramètres du modèle

- Indices

e : secteur d'exploration/exploitation
y : secteur de transformation
r : secteur de recyclage/traitement de la pollution
m : secteur domestique

- Variables

D : flux de découvertes
DC : découvertes cumulées
S : stock de RN exploitables (réserves)
F : flux de renouvellement naturel du stock de réserves
E : flux d'exploitation du stock S
EC : extractions cumulées
X : flux de RN vierges livrées au secteur y
R : flux de RN recyclées livrées au secteur y
T : flux total de RN livrées au secteur y
Y : production de BS
M(Y) : contenu en ressource *incorporé* dans Y
x : consommation intermédiaire énergétique
C : consommation de BS par le secteur domestique
U : utilité générée par l'activité domestique
I : investissement de l'industrie (en nouveaux équipements)
L : flux de reproduction de la main d'oeuvre et de sa formation
H : stock de FH
A : « stock de connaissance »
d(H,V) : taux d'« obsolescence » du stock H
Z_i : flux de déchets/pollutions du secteur i hors obsolescence du stock H (i=e,y,r,m)
Z : flux total de déchets/pollutions
Z_r : flux de déchets/pollutions recyclés ou traités
Z_p : flux de déchets/pollutions non recyclés ou traités
Z_t : flux de déchets/pollutions traités mais non recyclés

P : stock de déchets/pollutions
 V : désutilité générée par le stock P
 d(P) : dégradation naturelle des déchets/pollutions
 h : flux total de services rendus par le stock de FH
 h_i : part de h allant au secteur i (i=e,y,r,m)
 h_x : part de h_e allant à l'exploration
 h_d : part de h_e allant à l'exploitation

- Paramètres

a_i : indicateur d'efficacité des services dus aux FH dans le secteur i (i=e,y,r,m)
 $a_{ir}(t)$: borne supérieure de a_i au temps t
 a_{ia} : borne supérieure de $a_{ir}(t)$, pour tout t
 q_s : indicateur de qualité des RN
 q_r : indicateur de recyclabilité des déchets/pollutions
 u_e : fraction utile du flux d'exploitation E
 u_{eb} : borne supérieure de u_e
 m_y : besoin *total* en ressource d'une unité de BS
 $m_{yr}(t)$: borne inférieure à m_y au temps t
 m_{ya} : borne inférieure à $m_{yr}(t)$, pour tout t
 u_r : fraction utile de Z_r qui est recyclée
 u_{rb} : borne supérieure de u_r
 e_h : intensité énergétique des FH
 $e_{hr}(t)$: borne inférieure à e_h au temps t
 e_{ha} : borne inférieure à $e_{hr}(t)$, pour tout t

3. Dérivation des relations (b1) et (b2)

Dans le cas particulier de fonctions Leontief, (y1) et (h1) se réécrivent :

$$Y = a_y h_y = b_T T \quad (a1)$$

$$h = H = a_x x \quad (a2)$$

où a_y , a_x , b_T sont des paramètres positifs et bornés. Soit par définition

$$f_i = h_i/h \quad (a3)$$

la part des services fournis par le stock de FH dévolue au secteur i, avec $0 < f_i < 1$ (i = e,y,r,m). Alors (h2) conduit à :

$$f_y + f_m = 1 - f_e - f_r \quad (a4)$$

Dans le cadre du modèle, la production à usage final (le PIB) vaut en vertu de (y3) :

$$\text{PIB} = C + I = Y - x \quad (a5)$$

Les formules précédentes conduisent après quelques manipulations à :

$$\text{PIB} = a_y [f_y - 1/a_x] H \quad (a6)$$

qui est l'équation (b1). Soit $s = I/\text{PIB}$ le taux d'épargne macroéconomique ($0 < s < 1$). On fait l'hypothèse que la fonction $f(I,L)$ intervenant dans (h3) est homogène du premier degré, ce qui permet d'écrire :

$$f(I,L) = f_I I + f_L L \quad (a7)$$

où f_I et f_L sont les dérivées partielles de f , que l'on peut interpréter comme les productivités respectives de I et L dans la « production » de H . En outre, on suppose que L est produit selon une fonction Leontief, autrement dit :

$$L = a_m h_m = b_C C \quad (a8)$$

où a_m et b_C sont des paramètres positifs et bornés. Enfin, si on suppose que le taux d'obsolescence des FH ne dépend que de V , (h3) devient compte tenu de ce qui précède :

$$\begin{aligned} H' &= f_I I + f_L L - d(V)H \\ &= f_I s a_y [f_y - 1/a_x] H + f_L a_m f_m H - d(V)H \end{aligned}$$

Le taux de croissance du stock de FH s'écrit alors :

$$g_H = H'/H = f_I s a_y [f_y - 1/a_x] + f_L a_m f_m - d(V)$$

qui est l'équation (b2).