



**HAL**  
open science

## Produire du vin des Coteaux (tainiotikos) en Maréotide sous les Lagides. Le chai ptolémaïque de Plinthine

Bérangère Redon, Louis Dautais, Paul Francois, Julie Marchand, Mikaël Pesenti

### ► To cite this version:

Bérangère Redon, Louis Dautais, Paul Francois, Julie Marchand, Mikaël Pesenti. Produire du vin des Coteaux (tainiotikos) en Maréotide sous les Lagides. Le chai ptolémaïque de Plinthine. Bulletin de l'Institut Français d'Archéologie Orientale, 2023, 123, pp.401-464. 10.4000/bifao.14811 . hal-03903092

**HAL Id: hal-03903092**

**<https://hal.science/hal-03903092v1>**

Submitted on 28 Jul 2023

**HAL** is a multi-disciplinary open access archive for the deposit and dissemination of scientific research documents, whether they are published or not. The documents may come from teaching and research institutions in France or abroad, or from public or private research centers.

L'archive ouverte pluridisciplinaire **HAL**, est destinée au dépôt et à la diffusion de documents scientifiques de niveau recherche, publiés ou non, émanant des établissements d'enseignement et de recherche français ou étrangers, des laboratoires publics ou privés.



Distributed under a Creative Commons Attribution - NonCommercial - NoDerivatives 4.0 International License



# BULLETIN DE L'INSTITUT FRANÇAIS D'ARCHÉOLOGIE ORIENTALE

en ligne en ligne en ligne en ligne en ligne en ligne en ligne en ligne en ligne en ligne en ligne

BIFAO 123 (2023), p. 401-464

Bérangère Redon, Louis Dautais, Paul François, Julie Marchand, Mikaël Pesenti

Produire du vin des Coteaux (tainiotikos) en Maréotide sous les Lagides : le chai ptolémaïque de Plinthine

#### Conditions d'utilisation

L'utilisation du contenu de ce site est limitée à un usage personnel et non commercial. Toute autre utilisation du site et de son contenu est soumise à une autorisation préalable de l'éditeur (contact AT ifao.egnet.net). Le copyright est conservé par l'éditeur (Ifao).

#### Conditions of Use

You may use content in this website only for your personal, noncommercial use. Any further use of this website and its content is forbidden, unless you have obtained prior permission from the publisher (contact AT ifao.egnet.net). The copyright is retained by the publisher (Ifao).

#### Dernières publications

9782724709964 *Bulletin archéologique des Écoles françaises à l'étranger (BAEFE)*

9782724709360 *Baouît (2008-2018), panorama et perspectives*

9782724709773 *Annales islamologiques 56*

9782724709537 *ICE XII*

9782724708509 *Graffiti and Rock Inscriptions from Ancient Egypt*

9782724709568 *Guide to Deir el-Medina*

9782724708585 *Cultes et textes sacrés dans l'Égypte tardive*

9782724709711 *Le temple de Deir Chelouit V*

Florence Calament (éd.), Gisèle Hadji-Minaglou (éd.)

Mehdi Berriah (éd.), Clément Onimus (éd.)

Ola El-Aguizy (éd.), Burt Kasparian (éd.)

Chloé Ragazzoli (éd.), Khaled Hassan (éd.), Chiara Salvador (éd.)

Guillemette Andreu-Lanoë, Dominique Valbelle, Ian Shaw

Marion Claude (éd.), Abraham Ignacio Fernández Pichel (éd.)

Christiane Zivie-Coche

# Produire du vin des Coteaux (*tainiotikos*) en Maréotide sous les Lagides : le chai ptolémaïque de Plinthe

BÉRANGÈRE REDON, LOUIS DAUTAIS, PAUL FRANÇOIS,  
JULIE MARCHAND, MIKAËL PESENTI\*

## RÉSUMÉ

L'édifice qui fait l'objet de cet article est un chai (établissement dédié à la production du vin) découvert à Plinthe, en Maréotide, une région réputée pour ses vins depuis l'époque pharaonique. Le village est localisé sur la crête rocheuse de la *taenia*, dont les vins étaient particulièrement appréciés selon Athénée. Dégagé partiellement dans les années 1980, le chai a été entièrement fouillé par la MFTMP. Grâce à la bonne conservation des vestiges et du matériel (céramique et restes archéobotaniques), aux parallèles méditerranéens, ainsi qu'au témoignage des papyrus, la chaîne opératoire de production du vin (de l'extraction du moût au stockage temporaire des amphores) a pu être reconstituée et modélisée. Les auteurs proposent d'interpréter l'édifice comme faisant partie d'un domaine dont le propriétaire disposait de moyens importants. Étant donné la date précoce du chai (III<sup>e</sup>-II<sup>e</sup> s. av. J.-C.), il a dû compter parmi les pionniers qui ont relancé la production du vin *taeniotique*, en perpétuant, mais aussi en améliorant sur le plan technique, les traditions viticoles égyptiennes.

**Mots-clés :** vin, viticulture, Plinthe, Maréotide, chaîne opératoire, amphore, économie, papyrus, archéologie, reconstitution 3D

\* Bérangère Redon : chargée de recherche au CNRS (UMR 5189, Histoire et Sources des Mondes Antiques, HiSoMA) ; Louis Dautais, doctorant contractuel (MESRI-ResEFE, collab. Ifao) à l'université Paul-Valéry-Montpellier III (UMR 5140, Archéologie des Sociétés Méditerranéennes, ASM, Équipe Égypte Nilotique et Méditerranéenne, *ENiM*) et l'Université catholique de Louvain (INCAL-CEMA, *AegIS*) ; Paul François, ingénieur de recherche au CNRS (UMR 7298, Laboratoire d'Archéologie Médiévale et Moderne en Méditerranée, LA3M, Aix-Marseille Université, CNRS) ; Julie Marchand, chercheur associé au laboratoire HiSoMA (UMR 5189) ; Mikaël Pesenti, docteur en archéologie à l'université d'Aix-Marseille, céramologue indépendant.

## ABSTRACT

This article is the publication of a building dedicated to the production of wine, discovered in Plinthine, in Mareotid, a region renowned for its wines since the Pharaonic era. The village is located on the rocky ridge of the *Taenia*, whose wines were particularly prized according to Athenaeus. Partially unearthed in the 1980s, the building has been fully excavated by the MFTMP. Thanks to the good conservation of the remains and material (ceramics and archaeobotanical remains), to the Mediterranean parallels and the papyrological evidence, the *chaîne opératoire* of wine production (from the extraction of the must to the temporary storage of the amphorae) has been reconstructed and modeled. The authors propose to interpret the building as part of a property whose owner had important means at his disposal. Given the early date of the winery (3rd–2nd century BC), he must have been one of the pioneers who revived *taeniotic* wine production, perpetuating, but also technically improving, the Egyptian wine-making traditions.

**Keywords:** wine, viticulture, Plinthine, Mareotid, operating chain, amphora, economy, papyrus, archaeology, 3D reconstruction.



Πολλὴ δὲ ἡ περὶ τὴν γῆν ταύτην ἄμπελος, ἥς καὶ ἡ σταφυλὴ πάνυ βρωθῆναι εὖστομος καὶ ὁ γινόμενος οἶνος κάλλιστος· λευκός τε γὰρ καὶ ἡδύς, εὖπνους, εὐανάδοτος, λεπτός, κεφαλῆς οὐ καθικνούμενος, διουρητικός. Τούτου δὲ καλλίων ὁ Ταινιωτικὸς καλούμενος. Ταινία δ' ἐστὶν ἐπιμήκης περὶ τοὺς αὐτοὺς τόπους, ἀφ' ἧς οἱ γινόμενοι οἶνοί εἰσι μὲν ἡρέμα ὑπόχλωροι, ἐμφαίνοντές τι ἐν αὐτοῖς λιπαρόν, ὃ κατὰ τὴν τοῦ ὕδατος κρᾶσιν ἀναλύεται κατὰ βραχύ, ὡς καὶ τὸ μέλι τὸ Ἀττικὸν ἀνακιρνάμενον. Οὗτος ὁ Ταινιωτικὸς πρὸς τῷ ἡδύς εἶναι ἔχει τι καὶ ἀρωματώδες ἡρέμα ἐπιστύφον.

«La vigne abonde sur le territoire environnant [le lac Maréotis] ; la grappe en est très savoureuse à manger et le vin qu'on en tire est des meilleurs. Il est, en effet, blanc et agréable, il a du bouquet, il passe aisément, il est léger, il ne porte pas à la tête, il est diurétique. Il ne vaut pourtant pas celui qu'on appelle le "vin des Coteaux". Il y a dans la même région une bande de terre allongée d'où les vins que l'on en tire gardent un léger vert, tout en décelant quelque onctuosité en eux, qui, dans le mélange avec l'eau, se dissout en peu de temps, comme le miel de l'Attique en dilution. Ce "vin des Coteaux", outre son bon goût, a des arômes légèrement astringents.»

Athénée I, 33d-e (*Les Deipnosophistes*, début du III<sup>e</sup> s. apr. J.-C. ; trad. A.-M. Desrousseaux, Les Belles Lettres, Paris, 1956, légèrement modifiée)



## 1. INTRODUCTION

L'intensité et la qualité de la production vinicole de la Maréotide ne sont plus à démontrer<sup>1</sup> : les sources textuelles et les études récentes en soulignent l'ancienneté<sup>2</sup> comme l'excellence<sup>3</sup>. Curieusement, la production du vin en Égypte à la période hellénistique, pendant laquelle les Lagides multiplient les incitations fiscales pour la viticulture<sup>4</sup> et durant laquelle la région devient terre d'accueil pour les colons hellènes<sup>5</sup>, n'a longtemps guère laissé de traces.

Le constat vaut pour toute la Maréotide, où les installations ptolémaïques identifiées sur le terrain sont extrêmement rares, alors qu'à l'époque romaine et romaine tardive, des prospections ont permis de dénombrer une quinzaine d'édifices vinicoles, dont certains d'une taille imposante<sup>6</sup>. De manière significative, la quasi-totalité de ces installations sont localisées au sud du lac Maréotis, tandis que la *taenia*, c'est-à-dire la crête rocheuse qui sépare le lac Maréotis de la mer Méditerranée au nord, est quasi absente des inventaires. C'est un déséquilibre d'autant plus surprenant que les crus dits *tainiotikos*, c'est-à-dire des coteaux, sont distingués par Athénée pour leur qualité supérieure.

Les recherches faites par la MFTMP sur le site de Plinthine redonnent son importance dès le début de l'époque ptolémaïque à la *taenia*, sur laquelle il s'étend. Il est formé de trois éléments distincts (fig. 1) :

- le kôm el-Nogous, situé au sommet de la crête rocheuse, qui occupe une surface de 15 ha et abrite les vestiges d'une localité fondée à l'époque pharaonique,
- une agglomération, datée de l'époque hellénistique pour sa dernière phase, qui s'étend sur le versant sud de la *taenia* en direction du lac,
- une nécropole hellénistique formée de dizaines de tombes de surface et d'hypogées, située à environ 500 m à l'ouest du kôm et du village.

1 Les auteurs voudraient remercier Christophe Bost et Marie-Françoise Boussac pour leurs relectures et leurs suggestions très pertinentes sur cet article. Ils sont également très reconnaissants envers Olivier Callot, qui a bien voulu commenter les restitutions proposées. Enfin, ils voudraient remercier les deux relecteurs anonymes de cet article pour leurs remarques très utiles.

2 MEEKS 1993 ; TALLET 2023.

3 La qualité des vins de Maréotide est louée par les auteurs latins, parmi lesquels Strabon, Virgile, Horace, ou encore Columelle : voir le commentaire de Benoît Laudenbach dans son édition de Strabon XVII, Les Belles Lettres, Paris, 2014 (note à XVII, I, 14).

4 D'après VANDORPE, CLARYSSE 1998a, grâce à ces encouragements, la production viticole a atteint un niveau considérable au II<sup>e</sup> s. av. J.-C. sur tout le territoire égyptien. Jean-Yves Empereur (cité par AMOURETTI 1993, p. 566) insiste à juste titre sur le « décollage de la production du vin en Égypte » dès lors que les Gréco-Macédoniens investissent le Delta et la basse Vallée du Nil. Voir également VANDORPE, THOMPSON 2014, p. 194-198 sur les stimulations fiscales utilisées par les Lagides pour augmenter la surface plantée en vignes dans le sud de l'Égypte, et VANDORPE, CLARYSSE 1998b sur les taxes lagides sur les vignes.

5 BOUSSAC, REDON 2023 ; PICHOT, SIMONY 2022 ; BOUSSAC, REDON à paraître.

6 Quatorze édifices ont été repérés par Mieczyslaw Rodziewicz dans les années 1980-1990 dans la région du lac Mariout (RODZIEWICZ 1998). Les prospections se sont ensuite poursuivies et un édifice supplémentaire est recensé sur la rive nord, très à l'ouest de Taposiris, en direction de Marsa Matrouh (BLUE, KHALIL 2011, p. 181-185). Un site très détruit situé à la frange sud-est de Plinthine pourrait aussi avoir abrité des aménagements liés à la viticulture à date tardive, mais seul l'atelier de production d'amphores associé a été découvert et nous ne l'incluons pas dans l'inventaire (BLUE, KHALIL 2011, site 214-215, bâtiment 4). Parmi les quinze édifices vinicoles de Maréotide, seul celui d'Abou Talaat, localisé à 21 km à l'ouest d'Alexandrie sur la rive nord, pourrait dater de l'époque hellénistique, mais l'édifice est malheureusement resté totalement inédit, hormis la courte mention dans RODZIEWICZ 1998, p. 31.

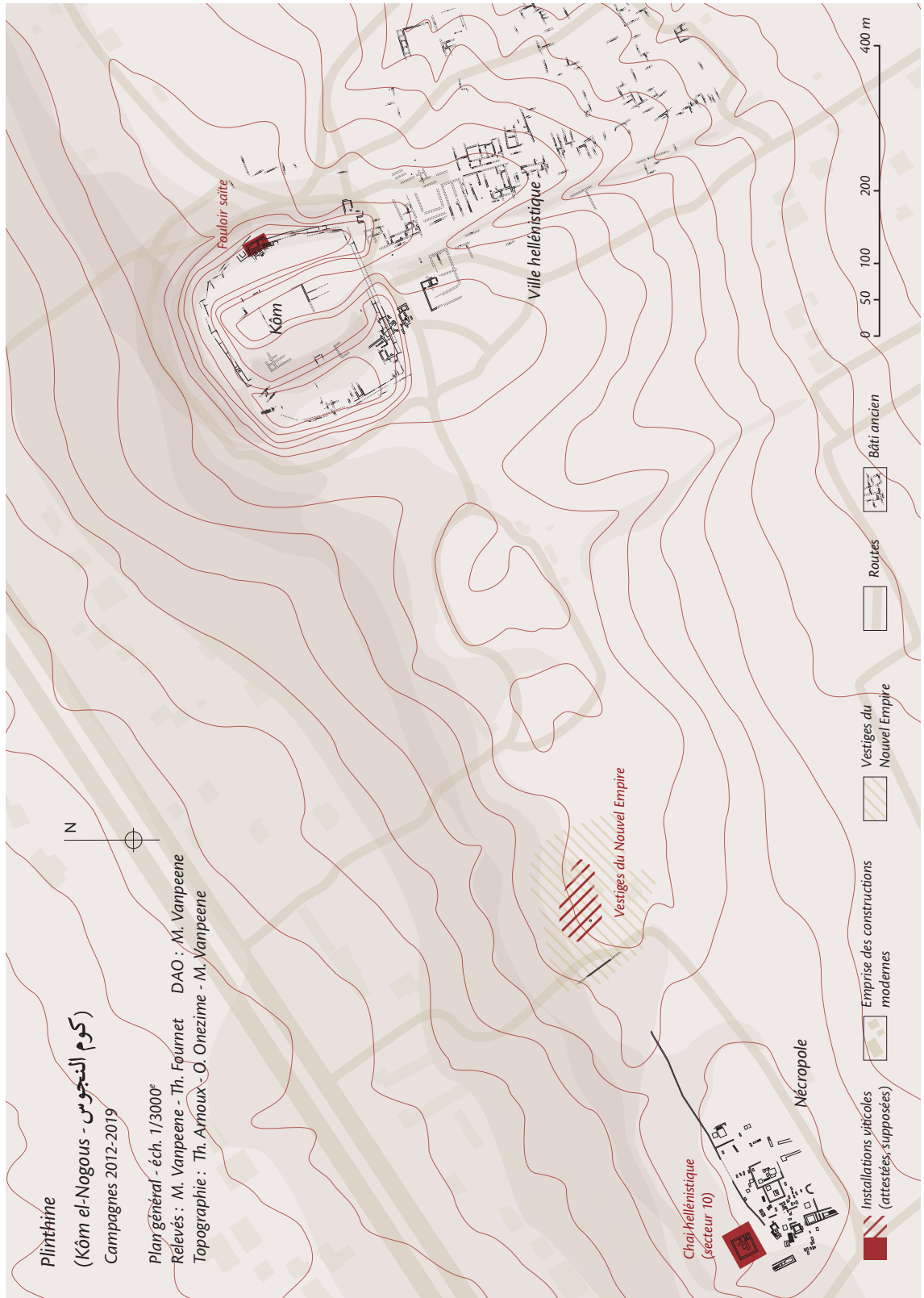


FIG. 1. Plan du site de Plinthine, avec localisation des zones liées à la production du vin.

Le site a peu attiré les voyageurs et les missions, davantage impressionnés par les ruines de la localité de Taposiris Magna<sup>7</sup>, située à seulement 2 km à vol d'oiseau à l'ouest. Toutefois, on doit à Achille Adriani, dans les années 1930, les premières fouilles de Plinthine, modestes mais prometteuses<sup>8</sup>. Il ouvre quelques sondages dans la ville hellénistique et sur le kôm, mais se concentre surtout sur la nécropole, qui présentait des monuments plus imposants. La nécropole est de nouveau fouillée brièvement par le Service des Antiquités dans les années 1960, puis de manière extensive par la mission française de Taposiris Magna et Plinthine (MFTMP)<sup>9</sup>, de 1998 à 2012.

Depuis 2012, les travaux de la MFTMP se sont portés sur le kôm de Plinthine<sup>10</sup>. Les fouilles ont montré qu'il abritait les vestiges d'une localité égyptienne, dont les niveaux les plus anciens documentés pour l'heure datent de la fin du Nouvel Empire, tandis que des découvertes sporadiques laissent envisager une occupation dès la XVIII<sup>e</sup> dynastie<sup>11</sup>. Après une phase d'occupation très dynamique à l'époque saïto-perse, le site accueille une communauté gréco-macédonienne à partir de la fin du IV<sup>e</sup>-début III<sup>e</sup> s. av. J.-C., quelques décennies après la fondation d'Alexandrie. Ces colons s'installent également dans l'agglomération au sud du kôm, et sont progressivement influencés, dans leurs pratiques funéraires, par les pratiques égyptiennes de momification<sup>12</sup>.

Athénée de Naucratis, en plus de faire l'éloge du vin de de la *taenia*, rapporte une légende énoncée par un historien du V<sup>e</sup> s. av. J.-C., Hellanicos, faisant de Plinthine le lieu où la culture de la vigne aurait été découverte<sup>13</sup>.

De fait, une activité très intense de production de vin est attestée à Plinthine à l'époque saïto-perse et sans doute dès le Nouvel Empire. Une grande partie des activités des habitants du village semble destinée à la production du précieux nectar et un imposant fouloir a été mis au jour sur les pentes orientales du kôm<sup>14</sup>. La viticulture continue d'être pratiquée à Plinthine après l'arrivée des colons gréco-macédoniens sur son sol, et l'une des raisons de l'installation d'une colonie grecque sur le site tient sans doute en l'existence d'un terroir viticole au potentiel avéré et exploité de longue date<sup>15</sup>. Le terroir autour du village est en effet favorable à la culture de la vigne : la crête rocheuse de calcarénite est recouverte sur ses versants nord et sud par des sédiments parfaitement compatibles avec la production d'une vigne de qualité<sup>16</sup>, tandis que le climat de la région, avec un fort ensoleillement et des précipitations automnales ou hivernales, est également propice à la culture de la vigne.

7 BOUSSAC 2001 ; BOUSSAC 2009.

8 ADRIANI 1952, p. 140-159.

9 Les travaux de la MFTMP se font dans le cadre d'un accord avec le ministère égyptien du Tourisme et des Antiquités. Ils sont soutenus par l'Ifao, la commission consultative des fouilles du MEAE et le laboratoire HiSoMA du CNRS. Cette étude s'inscrit dans l'axe de recherche de la mission portant sur le développement de la viticulture à Plinthine du Nouvel Empire à l'Antiquité tardive, soutenu par la fondation Arpamed de 2018 à 2021 et par l'Ifao et l'EFA dans le cadre du projet commun VitiOrient, labellisé par le ResEFE. Nous remercions ces institutions pour leur soutien constant.

10 DHENNIN, REDON 2013.

11 BOUSSAC, DHENNIN, REDON 2015 ; DHENNIN, SOMAGLINO 2022.

12 BOUSSAC *et al.* 2012 ; BOUSSAC, CALLOT, GEORGES-ZIMMERMAN 2023.

13 Hellanicos, *apud* Athénée I, 34a.

14 REDON, VANPEENE, PESENTI 2017 ; REDON 2019 ; REDON 2021 ; BOUSSAC, REDON à paraître.

15 REDON 2021.

16 Voir le chapitre de Maël Crépy dans BOUSSAC, CALLOT, GEORGES-ZIMMERMAN 2023.

La perpétuation de la tradition viticole à Plinthine après l'arrivée des Gréco-Macédoniens se manifeste notamment par la construction de l'édifice dont il sera question dans cet article. Il s'agit d'un chai (fig. 2), autrement dit d'un établissement entièrement dédié à la production du vin<sup>17</sup>. Le plan de l'édifice est complet et se développe sur une surface totale de près de 210 m<sup>2</sup>. Il comprend huit espaces, dont une pièce abritant un fouloir et une autre accueillant une presse. En fonctionnement durant la première moitié de l'époque hellénistique (III<sup>e</sup>-II<sup>e</sup> s. av. J.-C.), il est localisé, de manière assez surprenante de prime abord, aux environs de la nécropole de Plinthine qui est occupée à la même époque. Il en est toutefois séparé par un mur en pierres sèches qui forme la limite nord de la nécropole et n'avait aucun lien fonctionnel avec cette dernière.



© MFTMP/L. Dautais

FIG. 2. Vue générale du chai ptolémaïque de Plinthine depuis le nord.

<sup>17</sup> Pour une définition très claire de ce type d'édifice, cf. HUITOREL 2020, p. III.



Les inventaires des édifices vinicoles de Maréotide réalisés par Mieczyslaw Rodziewicz d'une part et Lucy Blue et Emad Khalil de l'autre ne font pas mention du chai de Plinthe. Pourtant, il a fait l'objet d'un dégagement partiel en 1982 ou 1985 mené sous la direction d'Ezet el-Hamami pour le compte de l'Organisation des Antiquités égyptiennes. Mais cette campagne de fouille est restée malheureusement inédite et les données accessibles sont très partielles<sup>18</sup>. Durant ces travaux, deux pièces situées à l'est (PCE 1005 et 1006) sont en partie vidées, tandis que le vestibule d'entrée et le fouloir (PCE 1001 et 1007) le sont complètement<sup>19</sup>. L'édifice, localisé dans le secteur 10 de Plinthe, est ensuite étudié par la MFTMP en trois temps : en 2000, un nettoyage des vestiges et un relevé de cœur du bâtiment sont menés à bien par Olivier Callot<sup>20</sup>. Un sondage profond sous le mortier tapissant le fond de la cuve de foulage est ensuite réalisé en 2014 et l'édifice est finalement entièrement fouillé de 2018 à 2021<sup>21</sup>.

L'intérêt de l'édifice est multiple : son plan est complet, son niveau de préservation est bon et son exploration a livré un matériel qui permet de le dater précisément, de restituer la circulation au sein de l'édifice et de reconstituer la chaîne opératoire de production du vin. Surtout, il s'agit de l'un des rares établissements vinicoles connus à ce jour sur la rive nord du lac Maréotis et l'un des trois seuls édifices vinicoles égyptiens datés de l'époque hellénistique<sup>22</sup>, qui plus est du début de cette période, alors que les sources attestent que la production de vin, encouragée par les Lagides, s'intensifie.

Dès lors, l'édifice de Plinthe constitue une fenêtre unique pour étudier les conséquences de l'arrivée des Grecs sur le sol égyptien dans le domaine de la production du vin et des techniques vinicoles. Malgré son caractère relativement modeste, son importance au sein du corpus égyptien des installations vinicoles permet également de documenter, sur le plan matériel, le développement de l'économie viticole de la Maréotide sous les Lagides.

<sup>18</sup> Les fouilles égyptiennes sont rapidement évoquées dans la thèse, inédite elle aussi, de S.H.M. Bakr que nous avons pu consulter. Les deux dates de fouille sont données dans BAKR 1997, p. 80-84.

<sup>19</sup> BAKR 1997, p. 80-84.

<sup>20</sup> Ces nettoyages, relevés et étude préliminaire ont été effectués par O. Callot, alors que la mission était dirigée par M.-F. Boussac. Ses observations sont publiées dans BOUSSAC, CALLOT, GEORGES-ZIMMERMAN 2023, p. 557-562.

<sup>21</sup> Le sondage de 2014 a été réalisé par Joachim Le Bomin. La fouille 2018-2021 a été conduite par Louis Dautais, avec la participation de Rim Saleh pour la campagne 2019, alors que la mission était dirigée par Bérangère Redon. Paul François s'est chargé des plans et de la modélisation de l'édifice, en s'appuyant sur des photogrammétriques réalisées par ses soins ou par Alexandre Rabot et Matthieu Vanpeene. La céramique a été étudiée par Julie Marchand et Mikaël Pesenti, avec l'aide de Clementina Caputo. Une dizaine d'ouvriers a participé aux fouilles, sous la direction de Baghdady Mohamed Abdallah. L. Dautais était accompagné, durant ces trois campagnes, par les inspecteurs du Ministry of Tourism and Antiquities (MoTA), Mahmoud Ahmed Mahmoud, Soha Abd el-Salam et Houda es-Sayed Mohammed, que nous remercions pour leur aide et leur professionnalisme. Voir aussi REDON *et al.* 2020; REDON *et al.* 2021.

<sup>22</sup> Nous avons déjà évoqué plus haut l'édifice d'Abou Talaat, en Maréotide, simplement mentionné dans RODZIEWICZ 1998, p. 29, 31 et 36. Le troisième édifice ptolémaïque connu à ce jour est celui de Tabiet el-Ramleh, situé à l'est d'Alexandrie, dans ce qui était autrefois la grande agglomération de Canope. Découvert par Daninos Pacha, et publié par Breccia en 1926, cet édifice a été récemment décrit par une mission italienne qui a pu y faire quelques observations de terrain (mais n'a pu y mener de nouvelles fouilles) : BRECCIA 1926, p. 47-49, pl. XVI-XVII; RODZIEWICZ 1998, p. 27; BRUN 2004b, p. 157-158; DZIERZBICKA 2005, 2010, p. 132; LEONE 2017; LEONE 2020. En l'absence de fouille, la chronologie ne peut être établie avec certitude, mais la mission conduite par Leone avance des arguments en faveur de l'époque hellénistique. Le petit bain localisé près du fouloir appartient à un modèle qui se diffuse en Égypte à partir du III<sup>e</sup> s. av. J.-C. et perdure jusqu'aux premières décennies de l'époque romaine (FOURNET, REDON 2017).

## 2. DESCRIPTION DES ESPACES DE L'ÉDIFICE ET RESTITUTION DE SON FONCTIONNEMENT

Nous décrivons dans le développement suivant les espaces composant le chai de Plinthe, leurs équipements et leur stratigraphie. Pour cela, nous suivrons un circuit dans le sens horaire depuis l'angle sud-est de l'édifice, sans qu'il s'agisse forcément du circuit utilisé dans l'Antiquité (voir plus bas), mais par commodité. Nous tenterons, lorsque cela est possible, de déterminer la fonction des espaces qui composent le bâtiment, et d'identifier les équipements qui y étaient actionnés ainsi que les gestes qui y étaient pratiqués.

Si la fonction de plusieurs pièces est assez évidente grâce à leurs équipements (fouloir et pressoir), il n'en est pas de même des pièces dépourvues d'aménagements spécifiques. Or, le matériel retrouvé au sein de l'édifice ne permet pas d'attribuer une fonction particulière aux espaces<sup>23</sup>. Leur localisation au sein du bâtiment et leurs liens fonctionnels avec les autres espaces donnera davantage d'indices. Nous aurons aussi et surtout recours aux parallèles, à la fois sur le terrain et dans les textes, pour affiner nos hypothèses.

Rien qu'en Égypte, une vingtaine d'édifices vinicoles sont connus<sup>24</sup>. Parmi eux, l'établissement de Plinthe trouve son plus proche parallèle dans la villa viticole de Tabiet el-Ramleh, tant dans son organisation que dans sa date, puisque le bâtiment est très probablement en activité durant l'époque ptolémaïque<sup>25</sup>. Hors d'Égypte, les installations vinicoles sont légion dans l'ensemble du monde méditerranéen, depuis l'Âge du Bronze jusqu'à la fin de l'Antiquité. Les édifices d'époque hellénistique ne sont pas les plus nombreux au sein du corpus, mais une quinzaine d'installations de production de vin, réparties sur les rives de la mer Noire, en Asie Mineure, au Levant Sud, en Grèce, en Crète, en Sicile et en Italie, fournissent des parallèles très éclairants<sup>26</sup>.

Les données tirées des papyrus seront également mises à profit. Elles ont été récemment réunies dans le cadre d'une thèse par Dorota Dzierzbicka (2018), et les informations contenues dans ce corpus très vaste ne sont pas négligeables pour qui souhaite comprendre et restituer l'organisation de la chaîne opératoire de production du vin dans un chai comme celui de Plinthe.

<sup>23</sup> Les assemblages céramiques par pièce et par unité stratigraphique sont tous indifféremment constitués d'amphores (égyptiennes et importées) et de vaisselle de table, parfois complétés par de la vaisselle culinaire et de la vaisselle à liquides (voir l'annexe céramologique). Ce matériel n'est pas forcément significatif : par exemple, la céramique mise au jour dans la PCE 1008, que nous interprétons comme un cellier vu ses dimensions et sa localisation (voir plus bas), se compose d'amphores (19 NMI : 11 locales et 8 importées), mais aussi de vaisselle de table, en des proportions comparables (21 NMI). Rappelons que les travaux précédents sur le bâtiment ont pu perturber la stratigraphie, en tous cas dans les niveaux de surface.

<sup>24</sup> Voir plus haut sur les édifices de Maréotide, qui est sans conteste la région où les édifices vinicoles connus par l'archéologie sont les plus nombreux. Ailleurs en Égypte, ils sont étrangement peu nombreux, et le chai le mieux préservé a été découvert à Théadelphie dans le Fayoum. Il est malheureusement très succinctement publié par LEFEBVRE 1910, p. 167-170, qui pensait qu'il s'agissait d'un temple.

<sup>25</sup> Voir plus haut pour une bibliographie complète. L'édifice mesure 24 × 23 m, soit une surface de plus de 550 m<sup>2</sup> c'est-à-dire plus du double de la surface du bâtiment de Plinthe. Il est composé de 17 pièces disposées autour d'une cour centrale vide de toute construction. Il comporte à la fois un fouloir et un probable pressoir à vin (dans la pièce 4), ainsi qu'un possible moulin à huile (dans la pièce 1, 2 ou 3), ce qui en fait une ferme très complète. Elle est également munie de petits bains de type grec, de probables pièces de stockage (dans l'aile nord), et l'on doit sans doute restituer au moins des tours d'angle et des pièces d'habitation à l'étage.

<sup>26</sup> On consultera avec profit l'abondante bibliographie de Jean-Pierre Brun sur ces édifices, dont BRUN 2004a et BRUN 2004b. Rien qu'au Levant sud, pour ne prendre qu'un exemple, près de 10 000 fouloirs ont été reconnus, depuis le Chalcolithique jusqu'à l'aube de la conquête arabe : FRANKEL 1999, p. 51 ; BRUN 2004a, p. 136-137.

## 2.1. Plan général et mise en œuvre

L'édifice BAT 1001 est construit sans fondation, directement sur le substrat rocheux de calcarénite, qui affleure encore aux environs. Mesurant 14,46 m du nord au sud sur 14,35 m d'est en ouest, soit près de 210 m<sup>2</sup>, il suit un plan presque carré (fig. 3) et comprend huit espaces (PCE 1001-1008).

L'accès à l'intérieur de l'édifice se fait par l'intermédiaire de deux portes, l'une à l'est, ouvrant sur PCE 1001, l'autre au nord, ouvrant sur PCE 1007. Les baies de circulation entre les pièces ont une largeur qui oscille entre 0,62 m, pour la baie la plus étroite, entre les pièces 1002 et 1003, et 1,33 m pour le passage le plus large, qui ouvre vers l'extérieur de l'édifice, au nord (PT 1009). Aucune crapaudine n'a été relevée. Seules les deux portes d'entrée sont munies de feuillures sur un seul de leur montant, qui invitent à restituer des portes en bois, ouvrant vers l'intérieur de l'édifice. Ces deux portes principales n'étaient pas munies de seuils construits, à la différence de trois baies intérieures, dotées de seuils très simples, entre PCE 1002 et PCE 1003, dans l'enfilade sud, entre PCE 1008 et la pièce au fouloir, et enfin entre PCE 1005 et PCE 1006.

Les sols des pièces sont en terre battue, sauf PCE 1007 dont le sol a reçu un traitement un peu différent, avec l'usage de mortier de chaux pour renforcer le niveau de circulation (voir plus bas).

Tous les murs de l'édifice sont constitués de moellons bruts en calcarénite, liés à la terre. Nous ne savons pas si les élévations étaient faites dans le même matériau ou en briques crues, mais la seconde solution – souvent attestée à Plinthine et plus généralement en Maréotide<sup>27</sup> – est la plus probable. Le mode de couverture des espaces n'est pas non plus connu<sup>28</sup>, mais il faut sans doute restituer un plafond plat pour couvrir la majeure partie des pièces de l'édifice.

Les murs externes du bâtiment et ceux flanquant le fouloir forment un ensemble de murs chaînés entre eux avec une largeur d'environ un mètre. Ces maçonneries sont suffisamment épaisses pour supporter un étage, dont l'existence est suggérée par la présence d'une cage d'escalier dans PCE 1001 (voir plus bas)<sup>29</sup>. Les cloisons qui séparent les espaces méridionaux, ainsi que PCE 1001 et PCE 1005 sont quant à elles moins épaisses (elles mesurent entre 50 et 80 cm) et elles ne sont pas chaînées avec le reste des maçonneries. C'est également le cas du mur MR 1008, large d'un mètre, qui sépare les PCE 1005 et 1006, et de MR 1012, large de 90 cm, qui forme la limite entre PCE 1004 et PCE 1008.

<sup>27</sup> Voir ainsi les deux maisons-tours de Maréa, occupées aux III<sup>e</sup>-I<sup>er</sup> s. av. J.-C. (PICHOT 2014, p. 140) : des briques crues effondrées et fondues ont été mises au jour dans leur comblement, ce qui démontre que les solins de pierre encore en place supportaient des élévations en briques crues.

<sup>28</sup> Le comblement des pièces était essentiellement composé de sable et de blocs en démolition. Aucun élément végétal provenant d'une couverture plate n'a été mis au jour et nous n'avons pas non plus identifié de briques crues dans la démolition. En outre, les éléments qui composaient les hypothétiques couvertures (poutres, faisceaux de roseau, ou briques crues) ont été exposés pendant des siècles aux intempéries de la région et il est très peu probable qu'ils aient pu se conserver dans cet environnement, quand bien même ils auraient survécu aux récupérations qui suivent souvent l'abandon des bâtiments.

<sup>29</sup> Les maisons-tours de Maréa étaient dotées d'escaliers et devaient comporter plusieurs étages (PICHOT 2014). Les murs extérieurs de ST300 mesurent 1,40 m de large, et ceux de ST303 1,10 m de large.

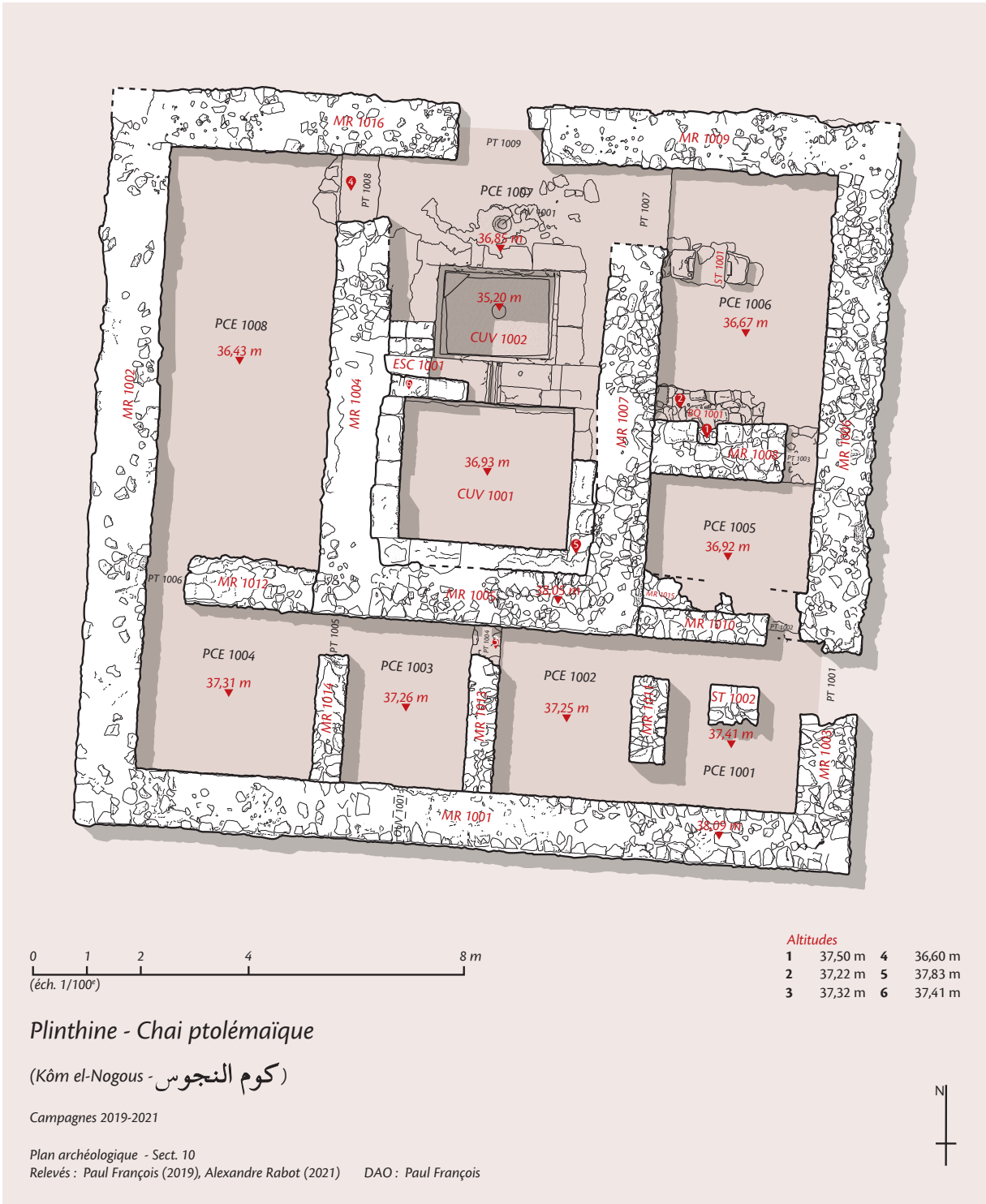


FIG. 3. Plan général du chai ptolémaïque de Plinthe.



## 2.2. Enfilade sud

La première pièce dans laquelle on pénètre, via la porte PT 1001 (larg. 1,12 m), est PCE 1001, un vestibule d'entrée (fig. 4). Il est doté d'un noyau central, ce qui indique la présence d'un escalier conduisant à un étage ou à une terrasse, au moins au-dessus des ailes est et sud de l'édifice. Plusieurs départs d'escaliers sont possibles ; deux au nord, de part et d'autre du pilier, et l'autre à l'ouest (entre les murs MR 1001 et MR 1011). L'hypothèse la plus probable est un départ au nord-ouest du noyau, qui garantit le passage de PCE 1001 à PCE 1002 par la porte nord, et permet aussi d'accéder, sous l'escalier, à la porte sud qui relie les deux pièces. La pièce ayant été entièrement dégagée par l'équipe égyptienne dans les années 1980, aucun matériel n'a été trouvé sur le sol en terre battue (US 10104).

Le vestibule ouvre vers le nord sur PCE 1005 (voir plus bas). Il donne aussi à l'ouest sur trois petites pièces en enfilade. La première, PCE 1002 (7,5 m<sup>2</sup>), est accessible grâce aux deux passages flanquant le MR 1011 au nord et au sud. De rares tessons de céramique ont été mis au jour sur le niveau de circulation (US 10103) à l'exclusion de tout autre matériel, qui ne livrent pas d'information particulière quant à l'usage de la pièce.

La pièce 1002 donne elle-même sur la pièce 1003 (6,9 m<sup>2</sup>) *via* une baie étroite, dotée d'un seuil construit. Aucun matériel n'a été découvert sur le sol (US 10102) de la pièce, et aucun niveau d'occupation n'a été détecté. La particularité de cette pièce, outre qu'il s'agit de la plus petite pièce du bâtiment, réside dans l'ouverture rectangulaire (haut. 0,32 × larg. 0,17 m) aménagée dans l'épaisseur du mur méridional, située à quelques centimètres en dessous du niveau de circulation de la pièce. La fonction de cette ouverture (fig. 5) est délicate à interpréter, d'autant qu'elle ne présente aucune trace d'enduit ou n'est liée à aucun autre aménagement. Notons toutefois que la ferme de Tabiet el-Ramlah comporte une salle de bain<sup>30</sup> et que les personnes qui participaient aux vendanges dans le domaine d'Appianus à Théadelphie au III<sup>e</sup> s. apr. J.-C. avaient accès aux bains du domaine<sup>31</sup>. Le dispositif de la pièce pourrait donc être une évacuation liée à une vasque mise à disposition des ouvriers pour leurs ablutions avant et après le foulage.



FIG. 4. Vue du vestibule (PCE 1001) – doté d'un noyau central – et des pièces PCE 1002, 1003 et 1005, depuis le sud-est.



FIG. 5. Vue de la PCE 1003 et son ouverture rectangulaire, depuis le nord.

<sup>30</sup> Voir plus haut, n. 22 et 25.

<sup>31</sup> RATHBONE 1991, p. 199.

À l'ouest, PCE 1003 donne accès à PCE 1004, la plus grande pièce de l'enfilade sud (10,10 m<sup>2</sup>), dépourvue de tout aménagement particulier. Afin de niveler le sol de cette pièce, à cause d'un substrat rocheux à fort pendage d'orientation sud-est – nord-ouest (8,5 %), un radier de préparation (US 10119) a été installé sur toute la surface de la pièce. Le niveau de circulation (US 10105) a livré quelques tessons à plat : ces derniers renvoient tous au transport ou au service des liquides (une amphore locale, une amphore importée de Chios et un vase à liquides).

### 2.3. Cellier

PCE 1004 ouvre au nord vers la pièce PCE 1008 qui occupe la totalité du flanc ouest de la pièce au fouloir, avec une superficie de 25 m<sup>2</sup> (fig. 6). Corrigeant le fort dénivelé (7,7 %) du substrat naturel, un radier de préparation (US 10120) est installé, sur lequel s'est formé le niveau de circulation (US 10117), reconnaissable grâce aux quelques tessons posés à plat à sa surface (12 individus identifiés : des amphores locales et importées, de la vaisselle de table et un vase à liquides). Ce sol est recouvert par une couche d'occupation (US 10118), qui s'est avérée riche en pépins de raisin, en plus de quelques tessons de céramique (8 individus : des amphores locales et importées, de la vaisselle culinaire et de la vaisselle de table).

PCE 1008 est le plus grand espace de l'édifice, avec la pièce au fouloir. Il ouvrait directement sur ce dernier et est dénué de tout équipement. Il devait très certainement remplir le rôle de cellier, où étaient stockées les amphores remplies de vin. Contrairement aux mondes grec et romain, où le vin était très couramment vinifié et stocké dans des *pithoi* et *dolia*<sup>32</sup>, le vin en Égypte était transvasé dans des amphores peu de temps après l'extraction du moût<sup>33</sup>. Cela explique l'absence de jarres semi-enterrées dans la pièce.



© MFTMIP/L. Dautais

FIG. 6. Niveau d'occupation US 10118 du cellier PCE 1008.

32 Voir les très nombreux exemples dans BRUN 2004a et 2004b.

33 Voir plus bas, à propos de la chaîne opératoire au sein de l'édifice de Plinthisne.



Même si le cellier occupe 1/8 de la surface totale du chai, ses dimensions restent modestes par rapport à d'autres celliers du monde méditerranéen. Pour prendre un exemple hellénistique, elles sont inférieures de moitié à celle du cellier de la ferme de Marmaromantra, de Thasos, datée de la seconde moitié du IV<sup>e</sup> s. av. J.-C., dont pourtant la superficie est identique au chai de Plinthine (l'édifice de Thasos fait presque 190 m<sup>2</sup> et le cellier – équipé de *pithoi* – occupe une surface de plus de 80 m<sup>2</sup>, soit la moitié du bâtiment)<sup>34</sup>. Mais les celliers de la ferme du *kleros* 26 de Chersonèse (pièces 1a et 2) et de l'établissement vinicole de la ferme de Baklanja Skala, en Crimée orientale, ont des dimensions aussi réduites qu'à Plinthine<sup>35</sup>.

## 2.4. Fouloir

PCE 1008 ouvre vers l'est sur la pièce principale de l'édifice, PCE 1007 (fig. 7). Cette pièce, qui occupe une position centrale dans l'édifice et en est la plus grande avec 32,5 m<sup>2</sup> de superficie, accueille un fouloir à raisin dégagé par l'équipe d'E. el-Hamami et décrit une première fois par O. Callot<sup>36</sup>.



© MFTMP/L. Daurais

FIG. 7. Vue de la pièce au fouloir PCE 1007, depuis le nord.

<sup>34</sup> BRUN 2004a, p. 93.

<sup>35</sup> BRUN 2004a, p. 120 et 123.

<sup>36</sup> O. Callot dans BOUSSAC, CALLOT, GEORGES-ZIMMERMAN 2023, p. 558. Nous reprenons ici une partie de sa description.

Le fouloir se compose d'une cuve de foulage et d'une cuve de recette, destinée à recueillir le moût de raisin<sup>37</sup>. Elles sont reliées entre elles par une canalisation monolithe de 0,88 × 0,25 m (largeur du canal : 14,5 cm). À l'ouest, trois marches en pierres de taille permettaient d'accéder à la cuve haute. Un décrochement dans la maçonnerie séparant les deux cuves à l'est nous fait supposer qu'une deuxième volée de marches pouvait avoir pris place, en miroir de la première, comme c'est fréquemment le cas dans les fouloirs de Maréotide<sup>38</sup>. Le fouloir est en partie maçonné et en partie creusé dans le rocher. Les parties construites sont composées d'un *opus quadratum* isodome fait de pierres extraites de la carrière locale située à l'immédiate proximité de l'édifice, à moins de huit mètres au nord. Le parement des deux cuves est rendu uniforme et étanche par l'ajout d'un mortier hydraulique soigneusement lissé en surface.

La plateforme de foulage mesure 2,69 × 3,13 m<sup>39</sup>, soit une surface de 8,40 m<sup>2</sup>. Ses parois sont conservées entièrement, vers le sud, et font au maximum 90 cm de haut. Les blocs qui les composent étaient soigneusement ajustés pour que l'on puisse y circuler. Le sol de la plateforme est couvert de mortier coulé sur un hérisson de moellons<sup>40</sup>.

La cuve de recette mesure 2,22 m d'est en ouest sur 1,69 m du nord au sud (fig. 8), si l'on prend en compte l'épaisseur de la margelle. Ses parois sont recouvertes d'un enduit d'étanchéité ainsi que son sol, où se trouve une cuvette de curage. Une dalle de forme triangulaire (ép. 0,20 m) a été encastrée dans l'angle nord-ouest pour puiser le jus de raisin fraîchement foulé ou pour descendre dans cette cuve pour nettoyer, en fin d'opération, les impuretés déposées dans



© METNP/G. Pollin

FIG. 8. Vue du déversoir et de la cuve de recette du fouloir avec le marchepied (dalle triangulaire), depuis le sud.

<sup>37</sup> Les installations de foulage sont nommées ληνοί dans les papyrus grecs d'Égypte, mais le terme est polysémique et peut également désigner une cuve, une cuvée ou l'édifice de production vinicole dans son entier. Voir plus bas, n. 122.

<sup>38</sup> Voir ainsi les exemples de Kôm Trougah, Huwariya, Borg el-Arab et les deux édifices d'Abou Mina, dans RODZIEWICZ 1998, fig. 1 et 2.

<sup>39</sup> Malgré une construction soignée, la forme de la cuve et de la plateforme n'est pas régulière et les dimensions sont nécessairement des arrondis.

<sup>40</sup> Sa moitié nord a été détruite lors d'une fouille antérieure sur une faible profondeur (0,15 à 0,20 m), probablement pour vérifier la nature de son sous-sol. Un sondage plus profond y a été pratiqué en 2014, mais n'a pas donné de résultats probants (absence de matériel). Ces informations nous ont été très aimablement communiquées par J. Le Bomin, que nous remercions.



la cupule située au fond de la cuve. Les dimensions intérieures de la cuve sont de 1,90 × 1,44 m avec une profondeur maximale de 1,70 m. La cuve fait un ressaut à environ 20 cm sous le sommet de la margelle, avec un retrait d'environ 10 cm vers l'intérieur. La contenance totale de la recette est de 47 hl si l'on estime que la cuve était remplie jusqu'en haut. Toutefois, il est fort peu probable que cela ait été le cas, pour des raisons pratiques, et nous considérons que la cuve devait être remplie jusqu'au ressaut décrit plus haut. Dans ce cas, elle pouvait contenir 38,5 hl de moût maximum.

À l'avant du fouloir, le niveau de circulation dans la pièce est préservé. Il se présente sous la forme d'un sol de terre battue (US 10122) renforcé, à l'avant de la cuve de recette, par une fine couche de mortier de chaux, le tout étant fondé sur un radier de préparation peu épais (US 10149) installé sur le substrat naturel. Une cavité tronconique enduite de mortier (diam. 0,27 m ; prof. 0,21 m) est aménagée dans le sol de mortier. Au moment de nos travaux, ce sol et la cupule étaient recouverts d'une couche d'occupation formée de sable (US 10005) contenant des poches cendreuse riches en pépins de raisin, notamment dans le comblement de la cavité.

Le fouloir de Plinthine est de construction soignée, mais d'un type très simple (plan à axe unique), constitué d'un fouloir et de sa recette (fig. 9), qui porte le n° 1 dans la typologie peut-être un peu complexe proposée par M. Rodziewicz (1998). Il ne comporte pas, contrairement aux autres fouloirs connus aux bords du lac Maréotis, de déversoir en forme



FIG. 9. Reconstitution du fouloir du chai prolémaïque de Plinthine.

de gueule de lion<sup>41</sup> et se distingue de ces derniers également par ses dimensions relativement réduites<sup>42</sup>. Enfin, il n'est pas muni d'une presse à vis dans l'un de ses angles, contrairement à une majorité des fouloirs de Maréotide, datés, rappelons-le, de l'époque romaine et romaine tardive. Les deux autres fouloirs ptolémaïques, localisés dans les édifices d'Abou Talaat et de Tabiet el-Ramleh, suivent le même modèle. Leurs cuves de recette sont 2 à 3 fois plus grandes que celle de Plinthine, avec une contenance respective approximative de 126 hl et 148 hl<sup>43</sup>.

Ce type de fouloir est très communément attesté dans la documentation archéologique. Pour ne prendre que quelques exemples et illustrer sa diffusion à l'époque de fonctionnement du bâtiment de Plinthine, on compte au moins sept fouloirs construits selon le même modèle sur les rives septentrionales de la mer Noire<sup>44</sup>. Parmi eux, le fouloir de Tyritake, construit au tournant des III<sup>e</sup> et II<sup>e</sup> s. av. J.-C. dans un bâtiment situé près de la mer, a des dimensions très proches de celui de Plinthine : il comprend une aire de foulage (5,18 × 2,70 × 0,70 m) et une cuve de recette (1,77 × 1,53 m × 1,41 m, soit environ 38 hl)<sup>45</sup>. Les dimensions du fouloir de Plinthine s'apparentent également à celles observées, par exemple, dans l'installation n° 556 de Tel Michal (Area D), datée du III<sup>e</sup> s. av. J.-C.<sup>46</sup>, et dont les deux cuves de recette ont une contenance respective de 27 et 72 hl. Cette contenance, comme celle de la cuve de recette de Plinthine, est assez inhabituelle. Plus souvent, les fouloirs hellénistiques ont une cuve de recette bien plus petite. Le fouloir de Cnossos en Crète, daté de la fin de l'époque hellénistique, est un bon exemple : la recette pouvait recevoir seulement 14 hl<sup>47</sup>. Les cuves de l'une des seules installations vinicoles d'époque hellénistique fouillées en Étrurie, à Marta, ont une capacité respective de 5 et 7 hl, pour des cuves de foulage de 2,62 × 2,25 m et 1,92 × 1,87 m<sup>48</sup>. Dans la maison de Fourni à Délos, la cuve du fouloir mis au jour dans la partie méridionale de l'édifice contenait 2,40 hl seulement<sup>49</sup>. Enfin, d'autres fouloirs déversaient le moût dans des baquets en bois ou céramique, ainsi dans la ferme du *kleros* 26 de Chersonèse, ce qui nécessitait le transvasement rapide du moût dans les *pithoi* du cellier<sup>50</sup>.

41 Il s'agit d'une nouveauté d'époque hellénistique en Égypte, que l'on peut repérer pour la première fois sur les reliefs du tombeau de Pétoiris (CHERPION, CORTEGGIANI, GOUT 2007, scène 56b). Il se diffuse à l'époque romaine et équipe quasiment tous les fouloirs repérés en Maréotide : MEEKS 1993, RODZIEWICZ 1998.

42 Les cuves de recette recensées par RODZIEWICZ 1998 font couramment 200 à 300 hl (par exemple à Huwariya ou encore Borg el-Arab, fig. 2, types 4 et 5) et peuvent atteindre, à Abou Mina, 800 hl (fig. 3, type composite).

43 D'après la fig. 2 de RODZIEWICZ 1998 et d'après LEONE 2017, p. 464.

44 SAVVONIDI 1993, p. 233. Voir aussi REMPEL, DOONAN 2020, p. 136-139.

45 SAVVONIDI 1993, p. 229.

46 HERZOG, RAPP, NEGBI 1989, p. 168-173 ; DERFLER 2005, p. 90.

47 BRUN 2004a, p. 116. L'édifice a été partiellement mis au jour en 1977. Le fouloir, composé d'une plateforme de foulage et d'une cuve de recette, s'inscrit dans un ensemble comprenant notamment un cellier à *pithos*, un puits et une petite cour : SMITH 1994. La reprise de l'étude du mobilier dans TRAINOR 2021, p. 271-278 confirme une datation à la fin de l'époque hellénistique.

48 BRUN 2004a, p. 174.

49 WURMSER 2016, p. 854.

50 BRUN 2004a, p. 119.

## 2.5. Enfilade orientale

À l'est du fouloir, deux pièces prennent place en enfilade qui, contrairement aux autres parties du bâtiment, a connu plusieurs phases de construction.

La pièce PCE 1006 (14,5 m<sup>2</sup>) est située dans l'angle nord-est de l'édifice (fig. 10). Elle communique directement avec la salle au fouloir via une large baie, dont le jambage sud n'a pas été conservé. Cette pièce n'a pu être fouillée que dans sa moitié nord, sa moitié méridionale ayant déjà été dégagée il y a près de quarante ans. Elle est dotée d'une structure ST 1001 et d'une banquette BQ 1001, toutes deux installées à même le substrat. Nous les interprétons comme des éléments constitutifs d'une presse<sup>51</sup>.

Le substrat rocheux de cette pièce ayant un fort pendage vers le nord (9 %), les constructeurs ont dû réaliser un radier d'installation et de préparation (US 10115) pour niveler le sol. On y a trouvé du mobilier céramique qui fournit un *terminus post quem* à la construction du complexe (voir plus bas). Le niveau de circulation (US 10112) couvrant l'ensemble de la pièce comportait des tessons de céramique à plat. Deux couches d'occupation contemporaines témoignent de l'intensité des activités dans cette pièce. La couche 10109 – qui couvrait la quasi-totalité de la pièce – comprend des poches de cendres riches en pépins de raisin carbonisés. Elle a livré de la céramique ainsi que des fragments de mortier de chaux et d'enduit de chaux lissé. Entre les deux blocs de la structure ST 1001 a aussi été découverte une pierre plate forée d'un trou (PO 1033, 0,27 × 0,17 × 0,07 m), peut-être un élément architectural en lien avec la presse. Dans l'angle nord-est de la pièce, la couche US 10113 – avec des inclusions de cailloutis – est riche en pépins de raisin. Elle contenait en outre quelques résidus de pressage, dont des pédicelles, des restes de baie et quelques pépins entourés de reste de chair<sup>52</sup>.



FIG. 10. Vue de la pièce PCE 1006 installée sur le substrat, depuis le nord-ouest.



FIG. 11. Vue oblique des blocs d'ancrage (ST 1001) du pressoir dans la PCE 1006.

51 O. Callot a bien voulu examiner ce dispositif et a validé notre hypothèse. Nous l'en remercions chaleureusement.

52 L'étude des restes botaniques est en cours par Mennat Allah el-Dorry, Charlene Bouchaud et Clémence Pagnoux. Nous remercions cette dernière de nous avoir communiqué le résultat des premières observations réalisées au laboratoire de l'Ifao en décembre 2021 sur les échantillons prélevés dans le chai de Plinthine. L'étude en cours visera à identifier les variétés de vigne qui étaient cultivées à Plinthine, du Nouvel Empire à l'époque ptolémaïque. Elle paraîtra dans une étude plus globale sur la viticulture à Plinthine et ne peut figurer ici, en raison de la durée des analyses restant à conduire.



La banquette BQ 1001 (1,59 × 0,63 m) s'appuie contre MR 1008 et est fondée dans le radier d'installation US 10115. On remarque une dépression au centre de la banquette (prof. 0,20 m ; larg. 0,20 m). Elle a pu servir pour mieux accueillir le récipient de recette du moût, ou bien pour insérer le déversoir d'une maie. On peut en effet restituer une maie relativement peu épaisse sur la banquette<sup>53</sup>, à moins que la banquette bétonnée ne fasse office d'aire de pressage (des fragments d'enduit ont été trouvés dans la couche d'abandon de la pièce, voir *supra*)<sup>54</sup>. Aucune installation maçonnée ou creusée dans le sol n'est visible en avant de la banquette, ce qui signifie que le réceptacle pour le moût était amovible<sup>55</sup>. Cette partie de la pièce ayant été fouillée avant nos travaux, il n'est pas possible de savoir si des éléments (en céramique ou en bois ?) en étaient préservés.

Au-dessus de la banquette, une niche, mesurant 0,26 × 0,19 × 0,22 m (la hauteur complète n'est pas conservée) et dont les parois sont constituées par trois blocs de grand module, a été aménagée avec soin dans l'épaisseur de MR 1008. Elle constitue le point d'ancrage de la poutre-levier du pressoir<sup>56</sup>, ce qui explique la présence d'un mur interne aussi épais (plus d'un mètre de large) dans un édifice au sein duquel les pièces sont habituellement séparées par d'étroites cloisons<sup>57</sup>.

Au nord de la pièce, la structure ST 1001 (fig. 11) est prise dans le radier 10115. Elle se compose de deux blocs de section quadrangulaire en calcarénite, distants de 0,56 m, placés l'un en face de l'autre et solidement ancrés dans la roche-mère. Chaque bloc comprend une rainure latérale d'une largeur de 0,25 m et d'une profondeur de 0,09 m<sup>58</sup>. Ce dispositif, idéalement placé pour fonctionner avec le levier du pressoir, ne trouve pas de parallèle rigoureusement identique dans la bibliographie sur les pressoirs antiques. De surcroît, il est incomplet et il manque des éléments en bois et/ou en pierre, qui ont été récupérés après l'abandon du chai. On notera toutefois qu'il ne s'agit pas de simples jumelles de pressoir, comme on en trouve fréquemment dans les chais antiques pour maintenir le levier dans son axe et/ou favoriser la manœuvre du levier dans un système de pressoir à bascule. En effet, le système d'ancrage de la tête de levier à Plinthine exclut la possibilité d'un système à bascule, et le guidage du levier ne nécessite pas de fondations particulières pour les deux montants. Le fait que les blocs soient

53 Une telle maie a été mise au jour dans l'édifice vinicole de Tabiet el-Ramlah (LEONE 2017, fig. 3). Nous remercions Mervat Seif el-Din pour avoir cherché dans les archives du musée gréco-romain d'Alexandrie une éventuelle maie provenant des fouilles égyptiennes de Plinthine. Malgré ses efforts, aucun exemplaire n'a pu toutefois être localisé.

54 Les aires de pressage du moût de raisin ne sont pas toujours munies d'une maie, contrairement aux pressoirs à huile: BRUN 2004a, p. 12.

55 Un tel récipient, en terre cuite, figure sur le *skyphos* Forman du Boston Museum daté de la fin du VI<sup>e</sup> s. av. J.-C. (voir le dessin de BRUN 2004a, p. 91).

56 Voir BRUN 2003, p. 60 et FRANKEL 2016, p. 560. La largeur de cette niche permet de restituer la section de la poutre-levier, supposée carrée, de côté légèrement inférieur à 0,20 m. Quant à sa hauteur, elle n'est pas conservée mais pouvait être plus importante, permettant d'adapter par des cales disposées sous et au-dessus de la poutre levier, l'altitude de l'ancrage dans le mur à la quantité de marc à presser. Il aurait ainsi été possible, au cours d'une opération de pressurage et alors que le volume de marc diminuait, d'abaisser ce point d'ancrage pour extraire le maximum de moût.

57 On notera également la présence d'une possible autre « niche » (0,38 × 0,40 × 0,34 m) dans MR 1006, alignée sur un axe est-ouest vis-à-vis de ST 1001. Sa fonction, si elle n'est pas le fruit d'un délitement naturel du mur, est difficile à préciser.

58 Le bloc ouest (0,53 × 0,42 × 0,46 m) est foré de deux trous: l'un traverse de manière oblique sud-nord (diam. 3 cm; prof. 14 cm), l'autre perce la pierre (diam. 3 cm; prof. 12 cm). On ne sait pas s'il s'agit de dépressions naturelles, comme il s'en trouve souvent à Plinthine, ou s'il avait une fonction dans le dispositif. Le bloc est (0,56 × 0,43 × 0,38 m) ne présente pas de telles particularités.



fichés dans le sol indique qu'ils servaient d'ancrage à un dispositif. Cette particularité invite à supposer qu'ils devaient servir à fixer le bâti en bois d'un treuil pour manœuvrer le levier du pressoir<sup>59</sup>.

Ce dispositif s'apparente alors à un pressoir correspondant au type A3 de BRUN 2004a (p. 14) ou au type 3.3 de BRUN 2020 (p. 253-254). Ce système de presse à treuil fixé sur contre-poids (fig. 12) constitue un modèle très commun dans l'ensemble du bassin méditerranéen, notamment à partir du <sup>v</sup>e s. av. J.-C. et surtout à l'époque romaine. Il est particulièrement répandu dans le monde grec (sauf Chypre et la Crète) : on le trouve en effet systématiquement employé pour les pressoirs à huile grecs à partir de cette date<sup>60</sup>, et il est également utilisé dans quelques pressoirs à vin d'époque hellénistique<sup>61</sup>.



© MFTMP/P. François

FIG. 12. Reconstitution du pressoir à levier et treuil du chai prolémaïque de Plinthine.

<sup>59</sup> Nous avons supposé un temps que le levier pouvait être manœuvré manuellement ou par l'emploi de blocs suspendus, ST 1001 servant simplement à accueillir des montants pour guider le levier. Toutefois, outre l'inutilité d'ancrer les blocs de ST 1001, le levier du pressoir est trop petit pour que cela puisse avoir été le cas. En effet, ces deux types de manœuvre impliquent obligatoirement un arbre de levier dont la longueur se poursuivait largement après ST 1001, entravant le passage PT 1007 et donc le transport de marc depuis la pièce adjacente. De plus, dans ce cas, la longueur du levier par rapport à sa section, que l'on peut restituer en fonction des dimensions de la niche d'ancrage, pourrait le rendre trop souple pour l'usage visé. Nous remercions très vivement C. Bost de ses éclairages sur les limites et impossibilités de cette restitution.

<sup>60</sup> Voir les nombreux exemples de Délos, Siphnos, Mycènes, etc., recensés dans BRUN 2004a, p. 101-124.

<sup>61</sup> BRUN 2004a, p. 118-121.

Les blocs classiques de « contrepoids<sup>62</sup> » utilisés dans ces pressoirs du monde grec sont monolithes et percés de deux mortaises en queue d'aronde (type 41 de BRUN 2004a, p. 17) pour y fixer les montants du treuil. Ce n'est pas le cas à Plinthine et, telles que taillées, les mortaises ne permettent pas réellement de s'opposer à une force s'appliquant vers le haut. C'est la raison pour laquelle nous restituons un élément de bois ou de pierre entre les deux blocs, maintenu par pression ou encastrement par une partie aujourd'hui disparue des blocs d'ancrage, permettant d'arrimer les montants dans les mortaises<sup>63</sup>. Cette mise en œuvre semble apporter une complexité superflue au dispositif d'ancrage, dont les raisons sont inconnues. Les exemples grecs, dont pourtant le dispositif de Plinthine découle presque assurément, très normés, souvent mieux exécutés, semblent en effet d'un fonctionnement mécanique plus simple.

Le pressoir de Plinthine est relativement modeste : l'aire de pressage est inférieure à 50 cm de côté et le levier restitué mesure environ 4,50 m de long. Cela, combiné à l'absence de cuve maçonnée et au fait que le liquide produit par la presse n'était pas conduit vers la cuve de recette du fouloir, comme c'est souvent le cas, mais dans un récipient amovible de dimensions réduites, nous a conduits à nous demander si le pressoir n'avait pas pu être utilisé pour fabriquer de l'huile<sup>64</sup>. Toutefois, aucun noyau d'olive n'a été mis au jour dans l'édifice, tandis que les pépins de raisin abondent, y compris dans les prélèvements effectués dans cette pièce qui ont aussi livré des résidus de presse.

C'est la raison pour laquelle nous préférons supposer qu'il s'agissait d'un pressoir à vin assez modeste<sup>65</sup>, dont la simplicité, qui tranche avec la qualité de la mise en œuvre du fouloir, s'explique par le fait qu'il s'agit d'un ajout. Cela expliquerait également le décalage de ST 1001 par rapport à la niche, qui n'est pas explicable autrement que par la négligence ou la rapidité de la construction<sup>66</sup>.

Le pressoir pourrait en effet avoir été aménagé dans un deuxième temps, tout comme PCE 1005. Située au sud du pressoir, cette pièce de 7,25 m<sup>2</sup>, dégagée autrefois par l'équipe d'E. el-Hamami, était reliée à la précédente par l'intermédiaire d'une porte très étroite (larg. 0,59 m) et munie d'un seuil. Elle est dotée d'un simple sol en terre battue (US 10106) qui a livré un seul tesson de céramique ; elle ne comporte aucun aménagement et ouvrait vers le sud, sur le vestibule 1001, au moins lors d'une deuxième phase de construction. Son mur sud est en effet refait à une reprise et la cloison MR 1010 est bâtie sur l'arase d'une maçonnerie plus ancienne (MR 1013), datant de la phase de construction de l'édifice. Ce mur est/ouest est le pendant oriental de MR 1012. Il était peut-être ininterrompu durant la première phase de l'enfilade orientale, comme semblent en témoigner les traces de retour et de chaînage de MR 1013 avec MR 1001 à l'est.

<sup>62</sup> En réalité, ils ne servent pas de contrepoids, car ils sont ancrés dans le sol et devraient plutôt être qualifiés de blocs d'ancrage.

<sup>63</sup> Au besoin, cet élément et les montants du treuil pouvaient être gonflés avec de l'eau, ce qui pourrait expliquer la présence de l'un des trous dans le bloc ouest.

<sup>64</sup> Dans la villa de Tabiet el-Ramleh, on a découvert une maie assez similaire à celles attestées dans d'autres huileries du monde grec et romain, et il est très possible que l'une des pièces au sol protégé par du mortier hydraulique, à proximité du fouloir, ait servi de moulin à huile (LEONE 2017).

<sup>65</sup> La modestie du pressoir de Plinthine trouve des parallèles ailleurs en Méditerranée et l'on citera notamment le cas de l'installation du *kleros* 26 de Chersonèse, où la maie du pressoir est simplement posée sur le sol et les baquets de récolte du fouloir et du pressoir font quelques dizaines de centimètres de profondeur seulement (BRUN 2004a, p. 121).

<sup>66</sup> On pourrait également imaginer que l'on remploie ici une partie d'un ancien pressoir dont le levier serait déformé, et imposerait donc ce non-alignement, mais cette hypothèse est invérifiable.

Ainsi, deux phases peuvent être restituées dans l'enfilade orientale du chai. Dans un premier temps, cette partie devait comprendre une seule pièce de même dimension que le cellier 1008 à l'ouest, et fermée vers le sud. Dans un second temps, elle est divisée en deux et pourvue d'un pressoir au nord. Dès lors, la pièce 1005 semble agir comme une annexe de la pièce au pressoir et pourrait être interprétée comme une remise pour le matériel utilisé dans le pressoir.

## 2.6. Abandon général de l'édifice

L'abandon du complexe viticole semble intervenir de manière simultanée dans toutes les pièces au sein desquelles les niveaux d'abandon étaient conservés. Ainsi, certains tessons de céramiques retrouvés dans les couches d'abandon des PCE 1002-1003 (US 10100 et 10101) et PCE 1004 (US 10108) proviennent d'une seule et même amphore.

Ces niveaux d'abandon sont formés partout d'une épaisse couche constituée de blocs et de sable concrétionné issu de la démolition des murs environnants. Ils sont présents dans les différents espaces<sup>67</sup>, recouvrent les arases des murs de séparation des pièces, scellent les couches d'occupation et bouchent les différentes portes<sup>68</sup>. L'édifice semble avoir été vidé de la majorité de son matériel avant d'être abandonné et le matériel mis au jour n'est pas abondant, sauf exception.

Seule la découverte d'un bloc provenant de l'appareillage de la cuve haute du fouloir dans la couche d'abandon de PCE 1007 atteste d'une phase de récupération de blocs de l'édifice<sup>69</sup>. Par la suite, aucun épisode de réoccupation n'est attesté dans le fouloir et celui-ci est abandonné dès l'époque hellénistique.

## 2.7. Chronologie

Typologiquement, le fouloir du chai de Plinthe appartient à un type très simple que J.-P. Brun considère comme caractéristique du Haut-Empire romain ou de la fin de la période ptolémaïque en Égypte<sup>70</sup>. La présence d'une presse à levier et à treuil dans l'édifice plaide également en faveur d'une date à l'époque hellénistique, avant l'invention des pressoirs

<sup>67</sup> PCE 1002-1003 = US 10101 (PO 741 : un petit tube de bronze écrasé); PCE 1004 = 10108; PCE 1002-1003-1004 = US 10100; PCE 1006 = US 10111; PCE 1007 = US 10003; PCE 1008 = US 10114, US 10006, US 10004.

<sup>68</sup> PT 1003 = US 10107; PT 1008 = US 10116; PT 1009 = US 10123.

<sup>69</sup> Ce bloc taillé en grand appareil et fiché de champ dans la couche d'abandon (US 10121) de PCE 1007, a des dimensions identiques (0,96 × 0,46 × 0,36 m) à celles des blocs quadrangulaires constituant la cuve de foulage. Outre ses dimensions, il comporte une rainure sur l'un de ses côtés les plus courts, un vide à l'intérieur et une cavité circulaire : il devait s'ajuster au-dessus du bloc situé à l'est du déversoir.

<sup>70</sup> BRUN 2004b, p. 153.

à vis centrale au 1<sup>er</sup> s. apr. J.-C.<sup>71</sup>. La découverte d'une presse à levier et treuil dans l'édifice de Plinthe démontre ce que les textes semblaient suggérer<sup>72</sup>, c'est-à-dire que les unités de production ptolémaïques ont compté cette nouveauté apportée en Égypte par les Gréco-Macédoniens dès le début de l'époque ptolémaïque.

Le contexte du chai donne lui aussi des indices: même s'il n'est pas lié à la nécropole, le bâtiment est en lien avec la communauté qui a vécu dans le bourg et enterré ses morts à Plinthe. Or la nécropole est en fonctionnement du début du III<sup>e</sup> s. av. J.-C. au moins, jusqu'au tournant de notre ère<sup>73</sup>.

Mais c'est finalement l'assemblage céramique qui donne les informations les plus fiables, même s'il est peu abondant (NMI: 127 individus, tabl. 1). Il permet de placer la construction du chai dans la première partie du III<sup>e</sup> s. av. J.-C., sa dernière période d'occupation entre la deuxième moitié du III<sup>e</sup> s. et la première moitié du II<sup>e</sup> s. av. J.-C. et son abandon au cours du II<sup>e</sup> s. av. J.-C. Cette datation est confirmée par les deux anses d'amphore timbrées, datées elles aussi de ces périodes (voir l'annexe céramologique).

Les études stratigraphiques permettent de définir deux phases dans la vie du complexe :

- Phase A: occupation du chai. A1: construction (US 10115); A2: occupation sur les sols (US 10103, 10105, 10112, 10106, 10117); A3: dernière occupation du chai (US 10005, 10109, 10113, 10118).
- Phase B: abandon du chai (US 10101, 10100, 10108, 10116, 10003, 10111, 10107, 10004, 10006, 10114).

	A1 (NMI)	A1 (%)	A2 (NMI)	A2 (%)	A3 (NMI)	A3 (%)	B (NMI)	B (%)
Vaisselle de table	2	40	11	42,31	16	43,24	15	25,42
Vaisselle à liquides	1	20	4	15,39	3	8,11	9	15,26
Vaisselle culinaire	1	20			6	16,22	29	49,16
Vaisselle de transport	1	20	10	38,46	12	32,43	3	5,08
Toilette							1	1,69
Stockage			1	3,84			2	3,39
	5	100	26	100	37	100	59	100
<b>Total NMI</b>	127							

TABLEAU 1. Assemblage céramique mis au jour dans le chai de Plinthe, par phase.

<sup>71</sup> Les presses à vis, décrites par Héron d'Alexandrie dans les *Mécaniques* 3, 11, 15, ont probablement été inventées à Alexandrie à l'époque hellénistique. Mais les presses à vis centrale, qui sont très largement attestées dans les édifices vinicoles de Maréotide, sont plus tardives et sont développées, d'après Pline, au 1<sup>er</sup> s. apr. J.-C., ou d'après Vitruve, au siècle précédent. Cf. AMOURETTI *et al.* 1984, p. 402-403; BRUN 2004a, p. 16; BRUN 2020, p. 255. En Égypte, elles se diffusent à partir du II<sup>e</sup> s. apr. J.-C.: BRUN 2004b, p. 153.

<sup>72</sup> Les mentions directes de presses mécaniques n'existent pas dans la documentation papyrologique d'époque ptolémaïque mais *P.Cair.Zen.* IV 59737, l. 18 mentionne des στεμφυλοῦργοί, c'est-à-dire les travailleurs chargés de presser (DZIERZBICKA 2018, p. 186).

<sup>73</sup> BOUSSAC, CALLOT, GEORGES-ZIMMERMAN 2023.

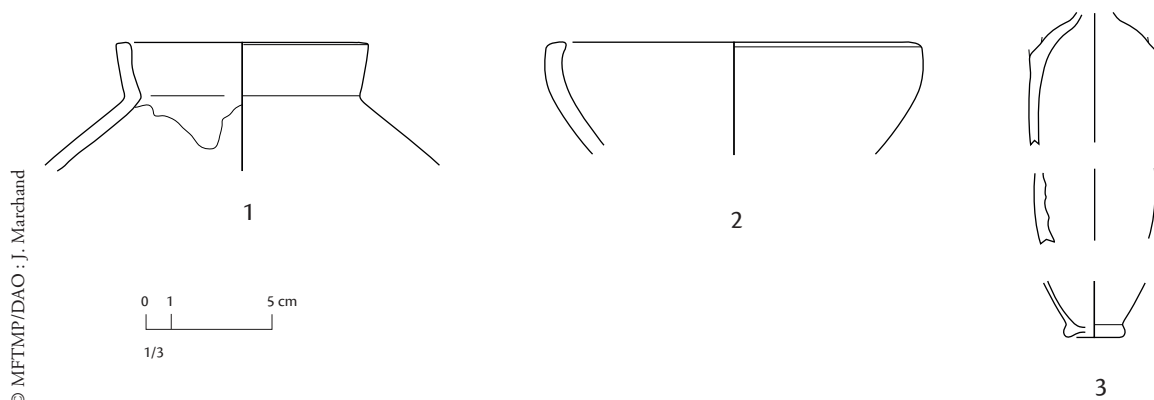


FIG. 13. Céramique de la phase A1 du chai ptolémaïque de Plinthis.

La phase A1 a livré cinq individus: une *caccabè* à col court et engobe rouge (fig. 13.1), un bol en argile calcaire très claire engobé de rouge (fig. 13.2) et le corps d'une *olpè* en fabrique orange du Mariout, à engobe épais lissé laissant un pied réservé (fig. 13.3). Ces types se trouvent dans les contextes alexandrins du Consulat ou de l'île de Nelson<sup>74</sup>, datés du premier tiers du III<sup>e</sup> s. av. J.-C.

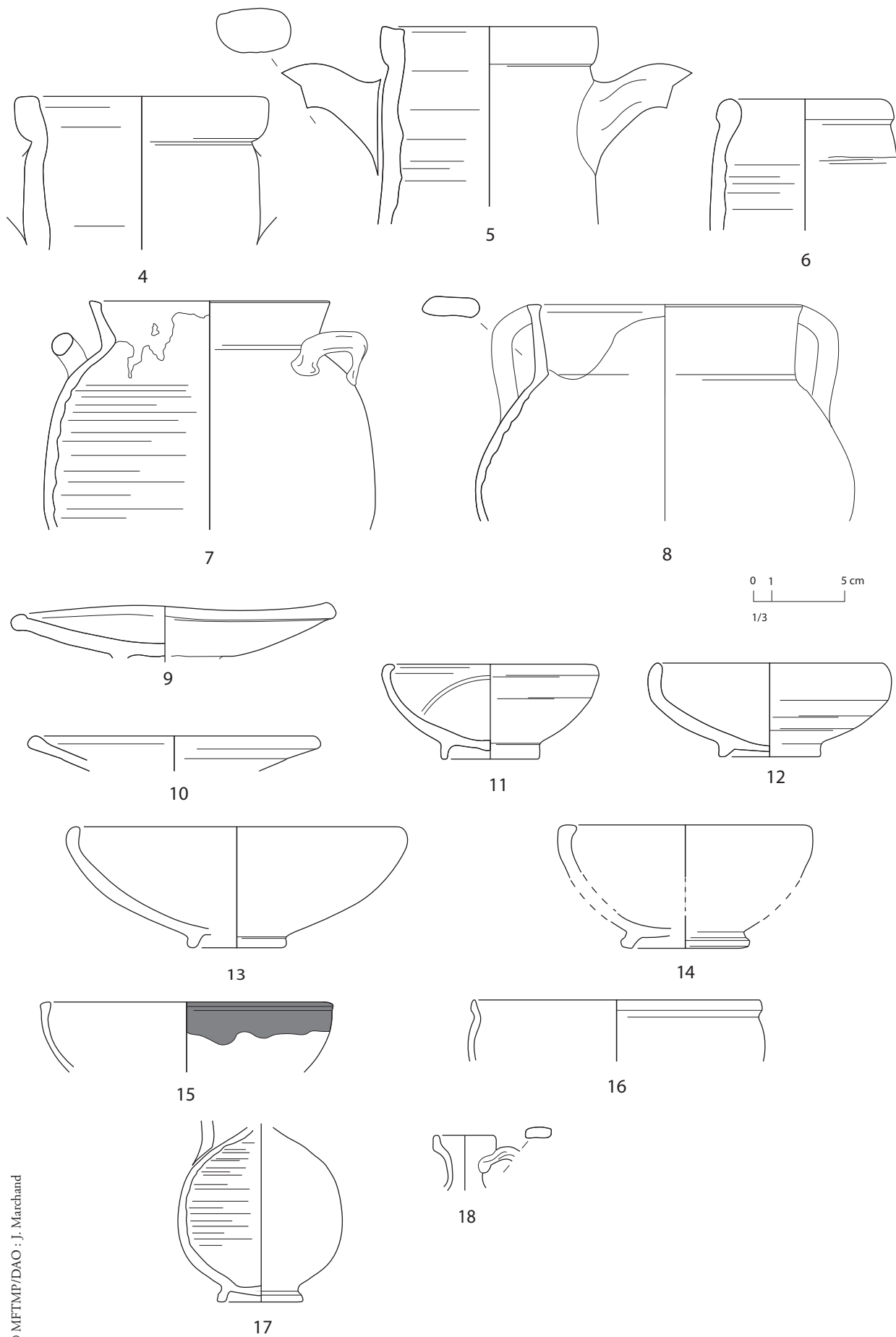
Les deux phases d'occupation A2 et A3 présentent un même faciès que l'on date entre la deuxième moitié du III<sup>e</sup> s. et la première moitié du II<sup>e</sup> s. av. J.-C. Elles ont livré une importante quantité d'amphores de type AE 1 (fig. 14, cat. 4-5) et des importations égéennes, de Cnide notamment (fig. 14, cat. 6). La vaisselle culinaire est exclusivement représentée par des formes globulaires fermées, du type de la *caccabè*. Parmi ces individus, quatre sont à col court et biseauté (fig. 14, cat. 7) et deux sont à cols hauts (fig. 14, cat. 8). La vaisselle de table est composée de plats à lèvre interne d'une vingtaine de centimètres de diamètre en pâte locale du Mariout (fig. 14, cat. 9-10), de bols convexes, aussi appelés *echinus*, en argile locale à engobe noir (fig. 14, cat. 11-12) et rouge (fig. 14, cat. 13-14). Parmi ces derniers, une catégorie de bols convexes à bord supérieur plat, en argile calcaire très fine et à engobe fin, souvent mal conservé et pulvérulent, de couleur rouge (fig. 14, cat. 14), est remarquable. Un individu s'apparente à une coupe à carène en argile calcaire surcuite avec un engobe de type *colour-coated* noir tirant sur le violet (fig. 14, cat. 15)<sup>75</sup>. Parmi les quelques importations, on note la présence d'un *skyphos* à anse en accolade à vernis noir brillant (fig. 14, cat. 16)<sup>76</sup>. Enfin, les vases à liquides sont peu nombreux, bien que diversifiés: on compte un petit aryballe en argile locale orange claire à engobe rouge (fig. 14, cat. 17), ainsi qu'un petit col d'*olpè*, réalisé aussi en argile locale et engobé de rouge (fig. 14, cat. 18).

<sup>74</sup> Voir HARLAUT, HAYES 2018, pour l'*olpè* cat. 114, p. 77, fig. 20 et pour le bol à bord plat cat. 120, p. 78, fig. 21.

<sup>75</sup> La forme se rattache aux modèles du début du III<sup>e</sup> s. av. J.-C. (ÉLAIGNE 2000, p. 99, fig. 7-8). Notons en outre que ce type de *skyphos* sera imité en Égypte en pâte alluviale comme à Tébtynis ou à Naucratis (voir respectivement BALLET, POŁUDNIKIEWICZ 2012, p. 50-51, pl. 10, cat. 131 et BERLIN 2001, p. 28, fig. 2.5: 9-11) et également en kaolinique d'Assouan comme à Karnak (JACQUET-GORDON 2012, p. 333, fig. 138h).

<sup>76</sup> Il pourrait s'agir d'une production rhodienne ou chypriote; voir ÉLAIGNE 2012, p. 139-143 et 147-158, fig. 46 et 52.





© MFTMP/DAO : J. Marchand

FIG. 14. Céramique des phases A2 et A3 du chai ptolémaïque de Plinthine.

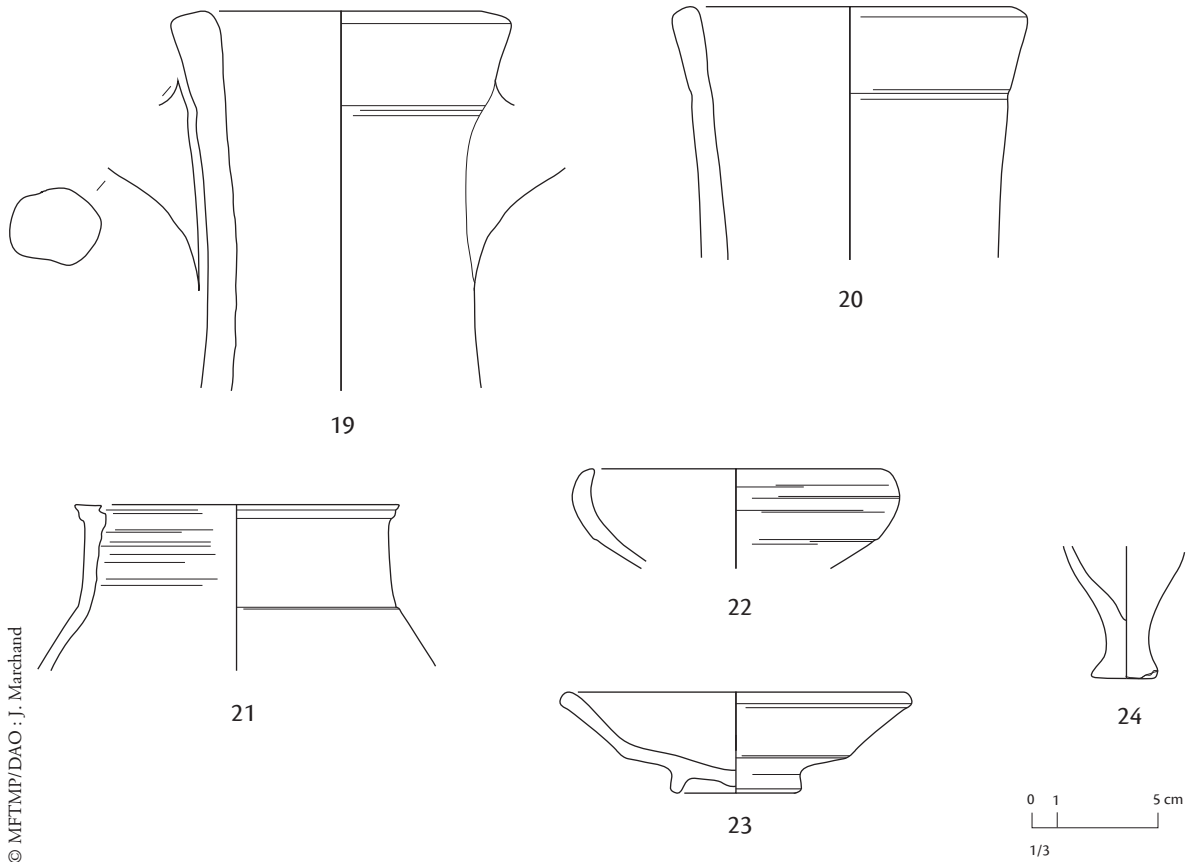


FIG. 15. Céramique de la phase B du chai prolémaïque de Plinthine.

L'abandon du complexe (phase B) intervient dans le courant du II<sup>e</sup> s. av. J.-C, datation donnée par la présence des amphores égyptiennes AE 2 (fig. 15, cat. 19-20) qui apparaissent à cette date<sup>77</sup>, de même que les marmites à collerettes (fig. 15, cat. 21)<sup>78</sup>. La vaisselle commune y est encore présente avec, notamment, un bol convexe non engobé en fabrique locale du Mariout (fig. 15, cat. 22), un bol à carène à engobe noire (fig. 15, cat. 23) ou encore un *unguentarium* (fig. 15, cat. 24).

### 3. RESTITUTION DES CIRCUITS AU SEIN DU CHAI ET DE LA CHAÎNE OPÉRATOIRE

L'édifice de Plinthine est composé de deux parties nettement distinctes, chacune pourvue d'une entrée. La partie nord est la partie technique de l'édifice, au sein de laquelle le moût était extrait, avant d'être transvasé en amphores, qui étaient entreposées dans le cellier. La partie sud était multifonctionnelle et probablement utilisée en dehors des vendanges, contrairement à la partie technique.

<sup>77</sup> DIXNEUF 2011.

<sup>78</sup> LAEMMEL 2021, pl. 202, n° 4 et p. 231, avec références bibliographiques.

### 3.1. Partie multifonctionnelle

Dans la partie sud du chai sont disposées en enfilade des pièces de petite superficie, qui communiquent les unes avec les autres par des baies étroites. Elles n'ont aucun équipement particulier, sauf l'évacuation dans PCE 1003, qui a pu remplir le rôle de salle d'ablution.

L'usage des autres pièces est certainement polyvalent, selon les saisons. Elles ont pu servir par exemple de remise pour les outils utilisés dans les vignes (par exemple des serpes à tailler la vigne et des couteaux à vendanger<sup>79</sup>). On peut également suggérer que certaines de ces pièces étaient utilisées comme des pièces de repos ou de repas pour les ouvriers occupés aux travaux des vignes, en particulier durant les vendanges qui devaient mobiliser un personnel plus nombreux qu'à l'accoutumée<sup>80</sup>. La céramique mise au jour dans les couches d'occupation, qui matérialise la dernière utilisation du chai, donne d'ailleurs du poids à cette hypothèse. Outre les amphores, dont l'usage est évident, la céramique est formée de céramique culinaire et de plats de service individuels, qui ont très probablement été utilisés par les travailleurs lors de leurs repas dans le complexe (voir l'annexe céramologique). L'absence de plats de préparation ou de stockage pour la nourriture suggère que le complexe n'abritait pas d'espaces de logement et de cuisine et que les ouvriers apportaient leur repas avec eux pour la journée, sous la forme d'un plat à réchauffer dans une *caccabé*, qu'ils pouvaient ensuite partager. Au sein du mobilier, le rapport entre la vaisselle de cuisson et la vaisselle individuelle est de 1 pour 3. Cela pourrait suggérer l'existence de petites équipes de trois personnes, qui partageaient leurs repas.

Les pièces polyvalentes du chai s'apparentent aux *κέλλα* des papyrus, qui sont des pièces servant au choix d'habitation, de dépôts d'outils, voire de greniers. Des *κέλλα* sont notamment mentionnées dans les archives d'Heroninos<sup>81</sup> et occupaient une partie du rez-de-chaussée et de l'étage de la propriété qu'un certain Aristokles possédait dans les environs de Théadelphie au III<sup>e</sup> s. apr. J.-C. Dans cette vaste propriété, qui comprenait également un fouloir (*ληνός*), un pressoir (*στεμφυλούργιον*), un atelier de tisserand (*γερδιακὸν ἐργαστήριον*), une brasserie (*ζυτοπάλιον*), une presse à olive (*ἐλαιούργιον*), une tour (*μαγδάλ*) et un magasin (*ταμείον*)<sup>82</sup>, une partie des *κέλλα* était disposée à l'étage. D'autres propriétés décrites par les papyrus comportaient un pigeonnier, localisé à côté de l'édifice ou sur son toit, qui fournissait du fertilisant pour les vignes<sup>83</sup>. D'autres enfin accueillait une ou des tours dans leur construction. C'est le cas de la villa d'Aristokles mentionnée plus haut, mais aussi des édifices vinicoles de Tabiet el-Ramlah<sup>84</sup>, de l'installation du *kleros* 26 de Chersonèse,<sup>85</sup> et des fermes lyciennes hellénistiques de Sura et de Köskerler<sup>86</sup>.

<sup>79</sup> BRUN 2004a, p. 26 ; STRJEZLETSKI 1961, fig. 133.

<sup>80</sup> Les archives d'Heroninos à Théadelphie dans le Fayoum mentionnent les foleurs employés durant les vendanges, mais aussi des charpentiers, qui s'assurent du bon fonctionnement des pressoirs, des âniers qui transportent les paniers (RATHBONE 1991, p. 161-162, 169, 253). Ces employés reçoivent du vin en plus de leur salaire et avaient accès aux bains du domaine (RATHBONE 1991, p. 199). Voir DZIERZBICKA 2005 et DZIERZBICKA 2018, chap. 3 sur les employés dans les vignobles attestés dans les papyrus.

<sup>81</sup> RATHBONE 1991, p. 32, fig. 1, repris dans DZIERZBICKA 2018, fig. 1. Voir également HUSSON 1983, p. 138-142.

<sup>82</sup> Voir les très bons développements de RATHBONE 1991, p. 32 sur ces espaces.

<sup>83</sup> DZIERZBICKA 2018, p. 61. Voir VANDORPE, VANOPPRÉ 2021, sur l'élevage des pigeons en Égypte ptolémaïque.

<sup>84</sup> LEONE 2017 ; LEONE 2020.

<sup>85</sup> BRUN 2004a, p. 119 ; STRJEZLETSKI 1961.

<sup>86</sup> BRUN 2004a, p. 135.



L'existence d'un étage dans l'édifice de Plinthe permet de supposer que certains de ces éléments pouvaient s'y trouver, de la simple terrasse à des pièces construites de type κέλλα, voire un pigeonnier. On pourrait même y localiser un ἡλιαστήριον, élément important des chais égyptiens, à ciel ouvert, où le vin, conditionné en amphore, était placé au soleil<sup>87</sup>. Le fait que l'on accède à l'étage depuis la partie multifonctionnelle est toutefois une difficulté, puisque l'on voit mal comment les porteurs, chargés des lourdes amphores remplies de vin, pouvaient facilement atteindre cet étage et la circulation logique au sein de l'édifice rend cette hypothèse quelque peu fragile (voir plus bas). D'ailleurs, la grande régularité du plan du rez-de-chaussée rend hasardeuse la restitution précise du plan de l'étage et de sa hauteur. Structurellement, l'ensemble du rez-de-chaussée peut soutenir un étage mais les constructions particulières qui auraient pu marquer la présence d'un pigeonnier ou d'un espace de stockage des amphores (départ de voûte renforçant le sol de l'étage) ou d'une tour (épaississement éventuel des murs dans un angle) sont absentes. Par ailleurs, aucun pot à pigeons n'a été trouvé dans l'assemblage céramique. On ne peut donc rien conclure quant à la présence ou absence de ces éléments. En revanche, les activités qui avaient lieu dans PCE 1007 devaient nécessiter une hauteur plus importante qui aurait permis de ménager dans les murs latéraux des ouvertures garantissant l'éclairage et l'aération. Leur bon fonctionnement dépendait bien sûr de l'absence de constructions à l'étage sur au moins un côté du lanterneau ainsi restitué.

### 3.2. Partie technique : de l'extraction du moût au stockage des amphores

La partie technique du chai était accessible durant les vendanges directement depuis les vignes, grâce à la présence d'une large entrée donnant sur le fouloir depuis le nord. Le flot des porteurs de paniers pouvait donc pénétrer directement dans la pièce au fouloir et déverser les paniers dans la cuve de foulage. Là, les grappes étaient écrasées par une équipe de fouteurs, au moins 4 ou 5 vu la taille du fouloir (fig. 16). Les représentations invitent à supposer qu'ils pouvaient se tenir à des cordes qui pendaient depuis des poutres placées au-dessus du fouloir, pour ne pas glisser<sup>88</sup>.

Après le foulage au pied, le marc devait être pressé dans la cuve de foulage par des moyens qui n'ont pas laissé de trace : il est en effet avéré que le foulage n'était pas suffisant pour extraire tout le jus du raisin et que les Anciens ont toujours utilisé des moyens de presse pour achever l'extraction du moût, que ce soit des pierres pour broyer les grappes comme en Syrie du Nord<sup>89</sup>, des presses à levier très sommaires, ou encore des presses à torsion (dans des sacs), comme en Égypte pharaonique<sup>90</sup>.

<sup>87</sup> VANDORPE, CLARYSSE 1998a, p. 129-130 ; BRUN 2004b, p. 144 ; DZIERZBICKA 2005, p. 77-87.

<sup>88</sup> BRUN 2003, p. 54-55. On sait grâce à la restitution que les fouteurs ne pouvaient se tenir directement aux poutres, car elles auraient alors été tellement basses qu'elles auraient empêché le passage sur la margelle du fouloir.

<sup>89</sup> BRUN 2004b, p. 112.

<sup>90</sup> LERSTRUP 1992 ; TALLET 1998.

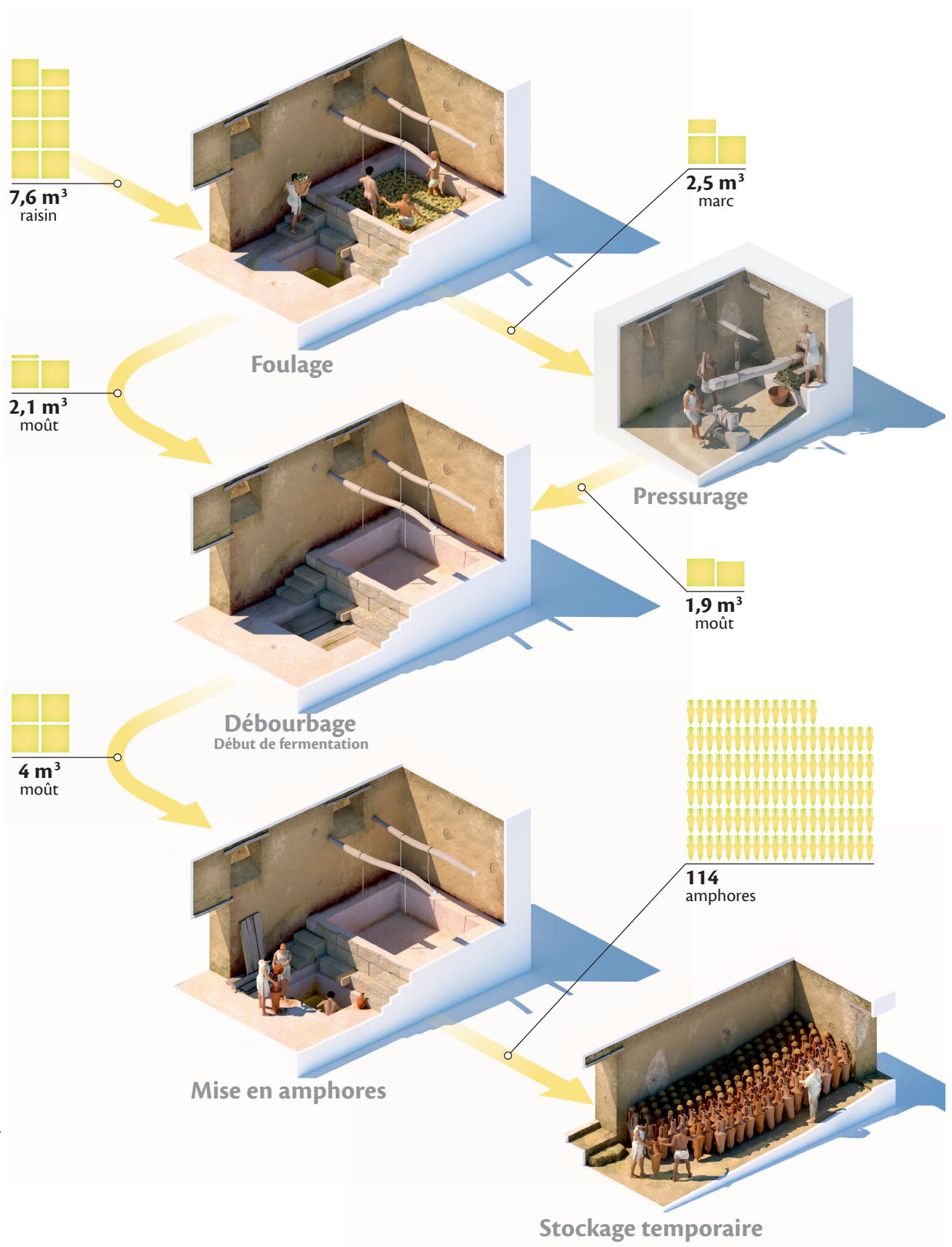


FIG. 16. Reconstitution hypothétique de la chaîne opératoire de production du vin au sein du chai ptolémaïque de Plinthine.

Durant ces différentes opérations, le moût se déversait dans la cuve en contrebas<sup>91</sup>.

La recette du fouloir de Plinthine est particulièrement grande par rapport aux exemples méditerranéens, comme du reste toutes les cuves de recueil des pressoirs et fouloirs égyptiens, en particulier aux époques romaine et romaine tardive<sup>92</sup>. La cuve de foulage du chai de Plinthine a une capacité maximale de 70 hl, en la remplissant presque jusqu'au rebord<sup>93</sup>, ce qui équivalait à environ 7,6 tonnes de raisin. Si l'on applique un coefficient de 0,6 entre le volume de raisin et le volume de moût extrait du raisin<sup>94</sup>, il était possible théoriquement de produire 42 hl, ce qui est proche de la capacité de la recette (38,5 hl). Cela n'est sans doute pas l'effet du hasard et indique qu'une cuve complète de vendange pouvait remplir une cuve complète de moût.

Les capacités démesurées des cuves de recueil et l'absence de *pitthoi* dans les chais égyptiens ont encouragé les archéologues à supposer que le moût de raisin, en Égypte, était stocké temporairement dans les cuves pour y fermenter<sup>95</sup>. Certes, la fermentation devait commencer dès le début des opérations de foulage, vu la chaleur qui régnait en plein été égyptien<sup>96</sup>, durant lequel se tenaient les vendanges<sup>97</sup>. Le fait que la recette de Plinthine est en grande partie creusée dans le rocher devait d'ailleurs participer à la thermorégulation du moût en absorbant les chocs thermiques et en garantissant une température permettant le processus fermentaire. Toutefois, la fermentation ne pouvait avoir lieu entièrement dans ces cuves. Il faudrait en effet supposer que les cuves de recueil étaient immobilisées pendant cette opération, qui pouvait durer plusieurs jours ou semaines<sup>98</sup>. Outre le fait qu'il se serait agi alors de pétrifier les capacités maximales d'un édifice, en empêchant son propriétaire ou ses utilisateurs de produire davantage de vin que ce que la cuve pouvait contenir, plusieurs papyrus recensent des livraisons quotidiennes de vin ou d'amphores en provenance d'unités de production et à destination

91 Rien n'indique que l'on pratiquait à Plinthine la macération du moût avec le marc et le moût extrait par les fouleurs coulait directement dans la cuve de recette. Du reste, Athénée dit explicitement que le vin de Maréotide est un vin blanc. Si cela a changé par rapport à l'époque prolémaïque, les analyses morphométriques des restes carpologiques étudiés par C. Pagnoux le démontreront peut-être.

92 Le chai d'Abou Mina, daté des VI<sup>e</sup>-VII<sup>e</sup> s., pouvait vinifier jusqu'à 300 hl par cuvée: BRUN 2004b, p. 161. Les chiffres présentés par DZIERZBICKA 2005, p. 63 sur les capacités des cuves sont faux et très sous-estimés.

93 La hauteur de remplissage de raisin dans les fouloirs n'est pas connue. On estime qu'une hauteur de raisin à mi-mollets est idéale pour ne pas entraver les mouvements des fouleurs. Mais l'iconographie des miniatures médiévales jusqu'aux photos de scènes de foulage des années 1950-1960 montrent des fouleurs enfoncés dans les grappes jusqu'aux genoux, parfois à mi-cuisse, voire jusqu'à la taille. La correspondance entre les deux chiffres de capacité des cuves est déterminante et nous incite à supposer que c'était le cas à Plinthine (voir le tableau 2 qui résume, plus bas, les différences de production en fonction de la hauteur du raisin dans la cuve de foulage). Nous remercions C. Bost de cette remarque. Le développement qui suit doit beaucoup à nos discussions avec ce dernier.

94 Le coefficient de 0,6 est courant dans les vinifications modernes et souvent utilisé dans les études sur la viticulture antique. Voir ROBINSON 2006, s.v. «*yield*», p. 780-781, et *P.Cair.Masp.* I 67104. Nous remercions le lecteur anonyme de ce texte de nous avoir suggéré ces références.

95 BRUN 2004b, p. 148; DZIERZBICKA 2005, p. 74-75; DZIERZBICKA 2018, p. 190-194.

96 Les levures impliquées dans la fermentation meurent au-delà de 45 à 50° C et les températures de 30 à 35° C sont souvent évoquées comme températures maximales pour le processus de fermentation.

97 BRUN 2003, p. 44; RATHBONE 1991, p. 258-262: d'après les archives d'Heroninos, datées du III<sup>e</sup> s. apr. J.-C., les vendanges ont lieu en août. D'après *PSI* IV 345, les vendanges de l'année 256 av. J.-C. dans le domaine d'Apollonios au Fayoum ont démarré peu après le 17 juillet.

98 La durée de la fermentation des vins égyptiens n'est pas connue. Dans le monde grec, elle est en moyenne de 5 à 15 jours (BOULAY 2012, p. 102), mais elle se fait dans des conditions climatiques différentes et dans des jarres semi-enterrées.

de celliers situés ailleurs<sup>99</sup>, qui prouvent que les édifices sont en activité tous les jours et que du vin y est produit en permanence. Il faut en conclure qu'une partie de la fermentation se faisait hors des cuves de recueil<sup>100</sup>.

On peut d'ailleurs se demander si la fonction première de ces grandes recettes ne serait pas surtout de laisser décanter le moût, durant l'opération dite de débourbage, qui est souvent négligée dans la littérature, alors qu'elle est essentielle. Au cours de cette opération, les impuretés tombaient au fond de la cuve par gravité, d'où la présence d'une cupule, pour faciliter son nettoyage. Certaines cuves de Maréotide étaient d'ailleurs dotées d'encoches indiquant que des couvertures (en tissu ou en éléments végétaux) pouvaient être fixées au-dessus de la cuve, pour empêcher les poussières d'y tomber. Aucune trace de ce type n'est observable à Plinthe, mais la cuve pouvait être protégée sans qu'il soit nécessaire d'en disposer grâce à la présence du ressaut situé à une vingtaine de centimètres sous la margelle : il offrait un moyen aisé de placer des branches de palmiers ou des planches de bois au-dessus du moût.

Après le débourbage et alors que le moût avait déjà commencé à fermenter, la cuvée était transvasée dans des amphores<sup>101</sup> placées dans la cupule ménagée juste devant la recette<sup>102</sup>. Les amphores trouvées dans l'édifice de Plinthe sont majoritairement du type AE 1<sup>103</sup>, dont la contenance peut être estimée à environ 35 litres<sup>104</sup>. Au fur et à mesure de leur remplissage, elles étaient transportées vers le cellier PCE 1008 *via* PT 1008, munie d'une marche pour faciliter la circulation lors du transport de charges lourdes.

C'est sans doute dans le cellier que les amphores étaient contrôlées et enregistrées par le responsable du chai ou son représentant. Cette opération, qui n'a laissé aucune trace à Plinthe<sup>105</sup>,

<sup>99</sup> Voir ainsi la série d'ostraca attestant de livraisons d'amphores au sein d'un probable domaine du Fayoum au 1<sup>er</sup> s. av. J.-C., étudiée par GONIS 2003. Voir également *BGU VI* 1544, un compte trouvé dans un cellier, vers lequel convergeait chaque jour du vin envoyé depuis différentes unités de production au tournant des III<sup>e</sup>/II<sup>e</sup> s. av. J.-C.

<sup>100</sup> Cela contredit l'hypothèse d'une fermentation et d'un élevage du vin réalisés dans la cuve de recette du chai, comme le suggèrent Nikolaos Kruit et Fabienne Burkhalter (KRUIT 1992, p. 268-269, BURKHALTER 2013, p. 263-264). Des documents indiquent en effet que le vin pouvait être vendu après avoir été conservé durant plusieurs semaines dans des ληνοί, que N. Kruit traduit par « cuves de fermentation ». Lorsque le processus de fermentation était arrivé à son terme, le vin était goûté puis mis en amphores. Cette hypothèse est intéressante, mais aucun πίθος n'a jamais été découvert en Égypte, et les celliers attenants aux fouloirs et pressoirs ne comportent pas de cuves maçonnées où pourraient avoir eu lieu la fermentation. Or il nous semble difficile de supposer que la ou les cuves de recette des installations vinicoles égyptiennes étaient immobilisées, pour les raisons évoquées plus haut. Par ailleurs, DZIERZBICKA 2005, p. 39 démontre avec justesse que ληνός ne peut être un synonyme de πίθος dans certains des cas mentionnés par N. Kruit et F. Burkhalter. Il nous semble que le problème se résout si l'on prend le terme de ληνός dans son acception large d'édifice de production (voir plus bas).

<sup>101</sup> Voir la représentation très parlante sur la tombe de Petosiris, commentée par BRUN 2004a, p. 155.

<sup>102</sup> Sur l'interprétation de cette cupule, voir la discussion dans BRUN 1993, p. 530. Pour des parallèles en Maréotide, voir RODZIEWICZ 1998, p. 32, fig. 2 et BRUN 2004b, p. 154-155. Un ouvrier puisait dans la cuve de recette le moût et le versait dans une jarre. Notons que certaines des formes céramiques mises au jour dans l'édifice pourraient avoir eu cet usage.

<sup>103</sup> Signalons aussi la découverte d'un fragment de *lagynos* produit localement, une forme qui servait également à contenir du vin. Les amphores importées pourraient aussi avoir été remployées dans le chai (voir l'annexe céramologique).

<sup>104</sup> Les estimations données par les chercheurs du CEALex évoquent une contenance de près de 44 l pour les amphores AE 1 : <http://www.amphoralex.org/amphores/AE/AmphoresAE1.php> et EMPEREUR, PICON 1998, p. 77 évoquent une contenance de 40 l. Dans les papyrus de Zénon, qui ont l'avantage d'être contemporains de la période de production des AE 1, les amphores ont une contenance d'un mètre, ce qui correspond, selon le système métrique utilisé, à environ 29,25 l (amphores de 6 congés en système arsinoïtique) ou environ 39 l (amphores de 8 congés en système attique) : voir BURKHALTER 2013, particulièrement p. 267-269 (qui revoit les calculs de KRUIT, WOPF 1999). Nous avons choisi une contenance de 35 l comme valeur moyenne. C'est du reste assez proche de nos estimations réalisées à partir de l'amphore AE 1 présentée sur le site internet évoqué plus haut.

<sup>105</sup> Notons la présence d'une marque sur l'une des amphores produites localement. Celle-ci n'a pas été apposée lors du contrôle dans le chai, mais avant cuisson. Il pourrait s'agir d'une marque d'atelier.

figure fréquemment sur les représentations de production de vin d'époque pharaonique<sup>106</sup> et transparaît en filigrane dans les papyrus<sup>107</sup>. Deux de ces contrôleurs ferment la scène à gauche sur la paroi de la tombe de Petosiris. De tels contrôleurs devaient certainement enregistrer le nombre de jarres produites pour transmettre ces informations au propriétaire du vignoble et à l'administration lagide qui en prélevait une partie.

Les amphores étaient stockées temporairement dans le cellier. En effet, une cuvée de 38,5 hl permettait de remplir environ 110 amphores AE 1, lorsque le cellier pouvait accueillir autour de 145 amphores au maximum. La proximité de ces deux chiffres est frappante et montre que la capacité du cellier est d'un peu plus d'une cuvée. À chaque nouvelle cuvée, il fallait donc transporter les amphores ailleurs, pour laisser de la place dans le cellier. La réduction de l'espace de stockage, due à l'installation du pressoir lors de la seconde phase de fonctionnement de l'édifice (phase A3), montre que l'entreposage à long terme des amphores n'était pas l'usage privilégié du bâtiment. D'ailleurs, l'édifice n'étant certainement pas occupé à l'année, il était inconcevable que les amphores aient été laissées à l'intérieur sans garde<sup>108</sup>. Aussi, les amphores devaient-elles être transportées pendant et juste après les vendanges dans d'autres celliers plus pérennes et plus sécurisés, éventuellement dotés d'un ἠλιαστήριον pour que la dernière partie du processus de fermentation s'y déroule (voir plus haut). Ces entrepôts devaient être localisés dans le village de Plinthine ou à proximité du lac<sup>109</sup>, sur lequel les amphores devaient embarquer en direction d'Alexandrie ou du reste de l'Égypte une fois le processus d'élevage achevé.

### 3.3. Les raisons de l'ajout d'un pressoir durant la phase A3

L'ajout de la presse à levier et treuil dans la pièce adjacente au fouloir durant la phase A3 de l'édifice a répondu à un besoin manifeste de changement, lié à l'usage du bâtiment, qui a entraîné l'abandon de la moitié des capacités de stockage de l'édifice. Ces modifications peuvent s'expliquer de deux manières : soit il s'agissait de finir de presser le marc de raisin foulé dans la cuve voisine ; soit il s'agissait de traiter différemment une partie de la récolte et de produire deux vins différents.

La seconde hypothèse passerait par exemple par la production de vin à partir de grappes séchées avant le pressage, selon la méthode de passerillage attestée dans les mondes grec et romain pour produire du vin doux, et qui est peut-être déjà utilisée en Égypte pharaonique<sup>110</sup>. Rappelons que le vin de la *taenia*, tel que décrit par Athénée quelques cinq siècles après la période de fonctionnement du chai de Plinthine, est λιπαρόν, un terme qui est considéré comme décrivant un vin onctueux, situé entre les vins acides et les vins doux, et proche de ces

<sup>106</sup> Voir TALLET 1998, p. 273-311 sur le chef des vigneron et les autres contrôleurs attestés dans les domaines.

<sup>107</sup> Voir par exemple l'opération de contrôle réalisée sur des quantités de vin produit dans neuf chais situés dans un domaine appartenant à Apollonios le diocète (*P.Cair.Zen.* IV 59661).

<sup>108</sup> Il n'est pas fait mention de gardes pour les celliers, mais certains espaces des chais sont dotés de cadenas (VANDORPE, CLARYSSE 1998a, p. 129), d'autres de gardes (DZIERZBICKA 2018, p. 205).

<sup>109</sup> Une brève campagne de fouille ( inédite, conduite par J. Le Bomin) à Rahim, situé à 900 m de Plinthine au bord du lac Maréotis, a livré les vestiges d'un bâtiment de stockage dont le matériel était composé d'une majorité de conteneurs vinaires d'époque hellénistique (identification J. Marchand).

<sup>110</sup> DURAND 2016. L'hypothèse avait déjà été suggérée par TALLET 1998, p. 494-496.



derniers<sup>111</sup>. L'examen des restes botaniques mis au jour dans la pièce 1006 ne permet toutefois pas de déterminer si les grappes ont été séchées au soleil avant le foulage<sup>112</sup>. Par ailleurs, la production de vin doux avec des grappes de raisin préalablement séchées n'est pas explicitement mentionnée en Égypte dans les papyrus ptolémaïques<sup>113</sup>. Surtout, la production de vin issu de raisins passerillés ne requiert pas obligatoirement une presse et les vins de presse sont plutôt perçus comme des vins de moins bonne qualité que ceux produits avec le jus de goutte issu du foulage<sup>114</sup>.

La première hypothèse a plus de poids. En effet, dans la quasi-totalité des édifices vinicoles de Maréotide<sup>115</sup>, et dans bon nombre d'exemples méditerranéens<sup>116</sup>, le jus pressé à part rejoignait le jus foulé dans la même cuve de recette, et la presse était destinée à venir à la suite du foulage. Certes, l'édifice de Plinthine présente l'originalité de comporter une presse dans une pièce attenante et sans canalisation pour la relier à la cuve du fouloir. Mais de notre point de vue, cela vient assurément de la quasi-impossibilité, pour les constructeurs, de l'ajouter dans le fouloir même, en raison de la place nécessaire dont il aurait fallu disposer pour installer le levier et le treuil. Or les presses à vis centrales, qui occupent une place beaucoup plus réduite et qui équiperont les édifices de Maréotide, n'existaient pas encore à l'époque de fonctionnement du bâtiment de Plinthine. La particularité observée à Plinthine résulte donc de l'absence de solutions techniques qui restaient alors à inventer.

Aussi, même si l'hypothèse d'une différence de vins produits au sein de l'édifice reste possible, il semble plus logique de conclure que la presse ajoutée avait pour but de compléter le dispositif d'extraction du moût. Il s'agissait d'y installer de manière permanente un dispositif dédié à un traitement qui était très certainement d'ailleurs déjà pratiqué sous une autre forme dans la pièce du fouloir. En déportant dans la pièce adjacente le pressage du moût, on libérait la cuve de foulage autrefois immobilisée par cette étape, ce qui permettait d'utiliser le fouloir plus souvent, après avoir vidé la cuve de recette et l'avoir nettoyée. Le but de cet ajout était donc très probablement d'augmenter les capacités et la vitesse de production de moût au sein du chai en réalisant en parallèle des opérations qui étaient auparavant consécutives.

Il est très difficile d'estimer le volume de moût extrait grâce à un fouloir et pressoir antiques, mais les expérimentations réalisées par J.-P. Brun et André Tchernia dans le domaine des Tourelles à Beaucaire, sur un fouloir et pressoir à levier et treuil reconstitué d'après un modèle romain décrit par Caton l'Ancien, ont prouvé l'importance de la presse dans le processus d'extraction de moût : lors de trois vendanges successives, 53% du jus extrait a été produit par le foulage et 47 % par le pressage<sup>117</sup>.

111 Selon le système grec des goûts étudié récemment par BOULAY 2018, table II.1.

112 Nous remercions C. Pagnoux d'avoir bien voulu vérifier.

113 DZIERZBICKA 2018, p. 221-222. Les textes se contentent d'évoquer à une seule reprise du vin de raisin (οἶνος ἀπὸ ἀσταφίδος), qui pourrait être une forme de vin doux, et à une autre reprise du vin doux (γλυκύς).

114 SALVIAT 1986, p. 175 note 33; BOULAY 2012, p. 100. Voir DZIERZBICKA 2018, p. 223 sur le vin de la presse (οἶνος ἀπὸ στεμφύλων) en Égypte.

115 RODZIEWICZ 1998, p. 32, fig. 2 (types 3 à 6).

116 Voir ainsi, pour ne prendre que des exemples contemporains du chai de Plinthine, les installations vinicoles de Mirmékion, près de la mer Noire, et Baklanja Skala en Crimée (BRUN 2004a, p. 122-123).

117 Toutes les données quantitatives figurant dans le tableau ci-dessous proviennent de TCHERNIA, BRUN 1999, p. 102-105.

L'application des données quantitatives produites par cette expérimentation aux dimensions de l'unité de production de Plinthine, avec toutes les précautions nécessaires<sup>118</sup>, indique que le foulage d'une cuve remplie de 7,6 tonnes de raisin pouvait produire environ 20,8 hl au prix d'au moins 4 h à 5 h de travail de quatre personnes dans le fouloir. La presse, chargée du marc issu du foulage (représentant un volume d'environ 2,5 m<sup>3</sup>), pouvait ensuite produire 19 hl de moût en 11 tours de presse. Une interrogation concerne le circuit du moût produit par le pressoir : était-il transvasé directement en amphore, ou rejoignait-il la grande cuve, solution qui avait l'avantage de le faire décanter ? Cela pose la question de la temporalité des travaux, sur laquelle nous n'avons aucune information, mais en toute logique, foulage et pressage devraient avoir lieu le même jour, si le jus de goutte et le jus de presse étaient mélangés dans la cuve, pour éviter que de nouvelles impuretés soient importées dans le moût en cours de débouillage.

La petite taille du pressoir devait rendre l'opération de presse rapide, mais *a contrario*, la multiplicité des manœuvres à effectuer entre les pressées devait ralentir les opérations. Ainsi, même si le pressoir pouvait commencer à être actionné le même jour que le fouloir et produire du moût qui pouvait être transvasé dans la cuve, il était impossible qu'il absorbe tout le marc produit durant une journée. On peut en effet estimer d'après les chiffres donnés par Tchernia et Brun que les onze tours de presse devaient prendre chacun une heure. Dans les calculs effectués par nos soins (tabl. 2), deux tiers du marc pourraient être traités le même jour que le foulage et remplir la cuve à hauteur de 33 hl, avec le jus de goutte ; le tiers restant (environ 6 à 7 hl) devait être produit le lendemain du foulage et mis en amphore, alors que la cuve du fouloir était progressivement vidée puis nettoyée.

	Hypothèse 1	Hypothèse 2	
<b>Foulage</b>			
Hauteur de raisin dans le fouloir	0,55	0,9	m
Volume foulé	4,6	7,6	m <sup>3</sup>
Temps de foulage pour 4 hommes	2,4	4,0	h
Moût extrait par foulage	1274 ± 116 <sup>119</sup>	2084 ± 189	l
Marc produit	1,5	2,5	m <sup>3</sup>
<b>Pressurage</b>			
Tours de pressoir	7	11	tours
Temps de pressage	7,5	11,8	h
Moût extrait par pressage	1158 ± 77 <sup>120</sup>	1894 ± 127	l
<b>Total</b>			
Moût total extrait	2431 ± 193	3978 ± 316	l
Amphores remplies	70 ± 6	114 ± 10	amphores

TABLE 2. Quantités de moût produit par cuve de foulage remplie en fonction de la hauteur de raisin dans cette cuve.

<sup>118</sup> TCHERNIA, BRUN 1999, p. 104 insistent sur la multiplicité des facteurs pouvant faire varier ces chiffres, notamment le cépage, la maturité du raisin et l'abondance du jus.

<sup>119</sup> L'incertitude vient de la variabilité de la quantité de moût extraite par tonne de raisin, évaluée ici à 275 ± 25 l.

<sup>120</sup> La quantité de moût extraite par mètre cube pressé est estimée ici à 750 ± 50 l.

L'ajout du pressoir augmentait ainsi la cadence et le rendement de production de cuvées au cours de la récolte : d'après nos calculs, trois cuvées pouvaient ainsi être produites en six jours, contre deux cuvées sans le pressoir. Cela permettait de vendanger avant que les raisins ne pourrissent. Il était aussi important de permettre à de grandes quantités de moût de décanter dans la cuve puis d'être transvasées rapidement en amphore, où il était sans doute plus simple de contrôler la fermentation que dans la cuve.

### 3.4. Circuit et usage

La disposition logique des espaces au sein du chai atteste de la rationalité des aménagements et du circuit des personnes et des produits au sein de l'édifice. Dans un premier temps, la circulation se fait probablement selon un circuit rétrograde, puisque le passage depuis PCE 1001 vers PCE 1005 semble alors impossible. Cela devait entraver la circulation des personnes au sein de l'édifice, notamment celles qui souhaitaient se rendre dans le cellier oriental. Les deux celliers étaient vidés de leurs amphores uniquement par la porte nord du chai, car la baie entre le cellier ouest et PCE 1005 est trop étroite pour qu'on puisse la franchir en portant une amphore. L'aménagement du pressoir a conduit à l'établissement d'un circuit rayonnant qui donnait accès à la partie technique du chai depuis la porte d'entrée sud. Ce circuit ne permettait toutefois pas d'améliorer la circulation des amphores depuis le cellier 1008 vers les pièces sud, puisque la porte étroite avec PCE 1004 est conservée. Cette transformation a donc uniquement favorisé l'accès des travailleurs à la partie technique depuis la partie multifonctionnelle.

Quoi qu'il en soit et dès l'origine, il n'est pas anodin que l'édifice ait été divisé en deux parties : on apprend en effet dans les papyrus d'époque ptolémaïque, notamment le *P.Rev. Laws*, que les instruments pour faire du vin, ou ὄργανα, devaient être scellés par les fermiers des taxes préposés à la levée de l'*apomoira* (taxe sur la production des vignobles et des jardins) après les vendanges et que les scellés ne devaient pas être brisés avant les vendanges suivantes<sup>121</sup>. L'organisation du chai de Plinthe permet de sceller la partie dédiée à la production du vin après les vendanges, tandis que l'on pouvait toujours accéder à la partie multifonctionnelle de l'édifice, pour s'y abriter et pour y stocker des outils, durant le reste de l'année. Le cellier ouest ne fait pas à proprement parler partie des ὄργανα, mais il n'était pas simple de le vider de ses amphores une fois la porte nord scellée, en raison de l'étroitesse de la porte sud. Cela appuie notre hypothèse selon laquelle le cellier n'était pas destiné à stocker du vin après les vendanges.

## 4. CONCLUSION : QUEL STATUT POUR LE CHAI DE PLINTHINE ?

Au terme de cette étude et en guise de conclusion, nous voudrions examiner le statut de l'édifice de Plinthe et le contexte dans lequel il a été utilisé, au début de l'époque ptolémaïque.

<sup>121</sup> *P.Rev. Laws* col. XXVI, l. 1-10 cité par DZIERZBICKA 2018, p. 186. Sur l'*apomoira*, voir VANDORPE, CLARYSSE 1998b.



#### 4.1. Le ληνός de Plinthine, une unité de production de vin de taille moyenne pour l'Égypte ptolémaïque

De l'extraction du moût au stockage temporaire des amphores, en passant par le débouillage et le début de la fermentation, les premières étapes de la chaîne opératoire de production du vin étaient assurées dans l'édifice de Plinthine. Il s'agit d'un ληνός, dans l'acception large que ce terme revêt parfois dans les papyrus grecs d'Égypte, c'est-à-dire une unité de production de vin, ou plus exactement d'extraction du moût et de mise en amphores<sup>122</sup>.

Le bâtiment fouillé par nos soins est éloigné de l'agglomération de Plinthine de plus de 500 m et devait se situer au plus près des vignes<sup>123</sup>, qui s'étendaient sur les pentes de la *taenia*, légèrement en contrebas du bâtiment<sup>124</sup>. Sa localisation aux abords de la nécropole n'est pas anodine et l'emplacement de ces deux espaces a été choisi avec discernement pour ne pas empiéter sur les terres à vigne ; à la place, la nécropole et l'édifice vinicole ont été établis au sommet de la crête, là où les sédiments favorables à la vigne étaient les moins épais et où l'irrigation était moins aisée à mettre en œuvre<sup>125</sup>.

Orienté vers le nord (si l'on estime que la porte nord est la porte principale), l'édifice suit les prescriptions de Palladius, *De agricultura* I, 18<sup>126</sup>. Elles ont été édictées par l'agronome et correspondent à un environnement localisé dans le monde romain occidental, mais dans le cas de l'édifice de Plinthine, il faut reconnaître que cette orientation permettait d'éviter que les vents de sable venus du désert ne pénètrent dans le fouloir.

Le bâtiment est clairement indépendant de toute autre construction : aucun édifice adjacent n'est visible dans les parages et les murs du bâtiment ont tous été dégagés sur leur parement extérieur sans qu'aucune maçonnerie voisine n'ait été observée<sup>127</sup>. Il était certainement occupé de manière temporaire, lors de la saison des vendanges, et lorsque l'entretien des vignes était

<sup>122</sup> BRUN 2004b, p. 146-147 propose aussi de traduire, dans certains cas, ληνός par « cuvée ». Cette polysémie est à l'origine de débats sur la compréhension des documents dans lesquels il apparaît, et sur l'identification des installations mentionnées. Voir, pour un point récent, DZIERZBICKA 2005, p. 27-42 et DZIERZBICKA 2018, p. 183, qui reprend la démonstration (convaincante à notre avis) de MAYERSON 2000.

<sup>123</sup> Pour un exemple de fouloir situé au sein d'une parcelle de vigne, voir le contrat de vente *P.Tebt.* III 1814 (239-227 av. J.-C.). Des unités de production de vin sont mentionnées dans la campagne, dans les ostraca d'Amheida, mais ils n'ont pas été identifiés sur le terrain (BAGNALL 2015, p. 33). Hors d'Égypte, les exemples sont attestés en nombre, à commencer par le Levant Sud (FRANKEL 2016, p. 553), la Grèce (Théocrite dans ses *Idylles* VII, 24-25 évoque les fouloirs des citadins de Cos localisés à la campagne), la mer Noire (BRUN 2004a, p. 119 à propos de la ferme du *kleros* 26 de Chersonèse) ou l'Asie Mineure (AYDINOĞLU, ALKAÇ 2008).

<sup>124</sup> Une série de murets délimitant des parcelles sont encore visibles à l'est de la nécropole et des prélèvements à la tarière effectués par M. Crépy ont indiqué la présence de terrains agricoles à l'est, mais non pas à proximité de l'édifice (étude inédite). BRUN 2003, p. 32 indique que les vignes étaient fréquemment clôturées de murets.

<sup>125</sup> M. Crépy, dans BOUSSAC, CALLOT, GEORGES-ZIMMERMAN 2023 : « La nécropole et la route qui la longe au nord sont donc situées en amont des zones concernées par les nappes d'eau et par les champs cultivés intensivement : ainsi, l'espace des morts n'entre pas en rivalité directe avec l'espace des vivants. »

<sup>126</sup> Voir la discussion de l'orientation des pressoirs de Délos par BRUNEAU, FRAISSE 1981, p. 128-129 et 150.

<sup>127</sup> À noter toutefois que les déblais d'Adriani (nécropole) et d'El-Hamami (fouloir) lèchent le parement extérieur du mur occidental du chai. Cela représente un monticule de terre assez impressionnant sous lequel des structures pourraient être présentes, sans que nous puissions les distinguer.

nécessaire au cours de l'année<sup>128</sup>, puisque nous n'avons pas découvert d'éléments ou de matériel domestiques, ni de pièces spécifiques indiquant une occupation continue : les espaces dédiés à la production ou au stockage du vin occupent en effet 60 % de la surface totale du bâtiment, si l'on exclut PCE 1005, et même 68 % avec PCE 1005, ce qui empêche d'y placer une occupation domestique conséquente, d'autant que le matériel mis au jour dans l'édifice est trop incomplet d'un point de vue fonctionnel pour qu'on y restitue une occupation au long cours<sup>129</sup>.

Il s'agit dès lors d'un bâtiment agricole, comme on n'en a très peu d'attestations archéologiques en Égypte. Certes, quelques édifices ont été documentés dans l'oasis de Dakhla, autour du site romain et romain tardif d'Amheida, mais ils s'apparentent à des cabanes et ne sont pas dédiés à la transformation agricole, mais au simple stockage des outils ou à l'abri des travailleurs<sup>130</sup>.

On pourrait évidemment le rapprocher des autres bâtiments égyptiens de production de vin, notamment en Maréotide, mais le chai de Plinthine se distingue de ces derniers par son caractère isolé et la domination des espaces liés à la production du vin en son sein : les exemples publiés du corpus de M. Rodziewicz associent en effet presque systématiquement un chai à un habitat, qui pouvait être développé et luxueux, ainsi qu'un atelier d'amphores et un quai de déchargement sur le lac Mariout<sup>131</sup>. Il se différencie également de la grande ferme ptolémaïque de Tabiet el-Ramleh, qui comprenait, outre des installations de production de vin, des pièces d'habitation et d'autres espaces dédiés à la transformation agricole (production d'huile).

De par ses dimensions, sa localisation à la campagne, et son hyperspécialisation dans la production du vin, l'édifice de Plinthine s'apparente davantage à des installations d'époque hellénistique attestées en Méditerranée, souvent qualifiées de fermes, mais où les espaces dédiés à l'habitat sont en réalité assez limités : en Grèce, l'édifice vinicole de Marmaromantra à Thasos, dont les capacités de stockage ont été estimées à 60 hl, a des dimensions assez proches du chai de Plinthine<sup>132</sup>. Il en est de même de l'édifice du *kleros* 26 de Chersonèse, qui mesure 26 × 22 m, et comprend des bâtiments répartis autour d'une cour, dont quelques pièces multifonctionnelles, un fouloir, un pressoir et un cellier, ainsi qu'une tour<sup>133</sup>. L'installation vinicole hellénistique de Mirméki, équipée d'un pressoir à levier associé à un fouloir, se rapproche

128 Les travaux aux vignes sont très bien détaillés dans *PSIVI* 624, un traité de viticulture conservé par Zénon et qu'il a sans doute copié de sa main, pour suivre méthodiquement les conseils qu'il contenait. Dans ce véritable calendrier des travaux viticoles à réaliser entre les mois de Choïak et Pâchon (CADELL 1969) figurent la taille, l'épamprage, le palissage et l'effeuillage. Voir également RATHBONE 1991, p. 259-263, qui donne un calendrier très complet des travaux dans les champs durant l'année, dans la région de Théadelphie au III<sup>e</sup> s. apr. J.-C.

129 Voir l'annexe céramologique.

130 Situées en plein champ, ces constructions de briques crues comportent des pièces de stockage au rez-de-chaussée et un pigeonnier à l'étage (BAGNALL 2015, p. 31). Elles sont très sommaires et ne sont pas liées à des vignes, sans doute plutôt à des champs.

131 Voir l'exemple très parlant de la villa de Borg el-Arab publiée par EL-ASHMAWI 1998 et plus généralement DZIERZBICKA 2010, p. 128, sur ces grandes propriétés de Maréotide.

132 BRUN 2004a, p. 93. Près de soixante-dix « fermes » ont été repérées lors de prospections systématiques du territoire de Thasos conduites par Michèle Brunet. Le pic d'attestation de ces fermes est daté du IV<sup>e</sup>-II<sup>e</sup> s. av. J.-C. Elles sont isolées dans la campagne et sont fortifiées par une tour : BRUNET 2009, p. 84-85.

133 BRUN 2004a, p. 120. On ne connaît toutefois pas les capacités du chai. NIKOLAENKO 2006, p. 164 publie une photo du fouloir et du pressoir de la ferme du *kleros* 41 très proche de l'installation de la ferme du *kleros* 26. Elle indique que plusieurs fermes assez similaires étaient localisées dans la partie nord du territoire de Chersonèse, près de grands axes de circulation ou du port. Elles comprenaient 10 à 20 *pithoi*, parfois même plus (NIKOLAENKO 2006, p. 163). Chaque lot du territoire de la cité mesurait 36 plèthres, soit 4,4 ha (NIKOLAENKO 2006, p. 171).

également de notre exemple<sup>134</sup>. Au cœur de la péninsule de Cnide, dans la plaine fertile de Datça, un ensemble de production vinicole daté de l'époque hellénistique (début III<sup>e</sup> s.-milieu I<sup>er</sup> s. av. J.-C.), récemment mis au jour sur le site archéologique de Burgaz (*Palaia Knidos*), s'apparente aussi assez bien au modèle du chai de Plinthine<sup>135</sup>. Les trois *pithoi* destinés à la fermentation du vin ont une contenance cumulée de 38 hl et le chai restitué au sud-est du pressoir pouvait accueillir, selon des restitutions récentes, des amphores et des *pithoi* pour un total de 477 hl<sup>136</sup>.

Ces édifices et celui de Plinthine constituent un modèle intermédiaire entre des installations d'extraction du moût très simples, souvent rupestres, isolées de toute construction, disséminées dans les campagnes et bien attestées sur le plan archéologique en Grèce, en Espagne et en Asie Mineure<sup>137</sup>, et les chais construits dans l'enceinte de grandes propriétés, qui accueillent un habitat permanent conséquent et d'autres activités agricoles, comme la production de l'huile et la transformation des céréales, et dont les exemples sont nombreux dans les mondes grec et surtout romain<sup>138</sup>, et auxquelles s'apparentent les villas de Maréotide et la ferme de Tabiet el-Ramleh.

Ces unités de taille moyenne sont en quelque sorte des chais déportés dans les champs d'une propriété tournée, entre autres, vers la production viticole et dont les autres éléments constitutifs, notamment l'habitation principale du propriétaire et le centre administratif et logistique de la propriété, étaient regroupés ailleurs. C'est l'une des originalités de l'édifice de Plinthine au sein du corpus des installations vinicoles de Maréotide. Peut-être est-ce dû à la date du chai, puisque les installations d'époque hellénistique en Méditerranée semblent assez fréquemment suivre ce modèle. C'est peut-être également lié au type de vin produit dans ses murs, et au type de propriété auquel il se rattache.

Dans les papyrus ptolémaïques, les propriétaires de vignoble, lorsqu'il ne s'agit pas de l'État ou de temples, sont des membres de la famille royale, des grands du royaume, des clérouques, notamment des cavaliers-clérouques et quelques riches habitants<sup>139</sup>. Le vin tiré de ces vignobles est produit dans des *ληνοί*, qui peuvent appartenir à l'État ou à des temples, mais aussi à des propriétaires individuels<sup>140</sup>. Les vins sont parfois désignés par le nom de leur propriétaire ou de leur exploitant, ou reçoivent un qualificatif relatif à leur localisation ou à d'éventuelles particularités. D'autres reçoivent un simple numéro. Certains domaines viticoles pouvaient compter près d'une dizaine d'unités d'extraction. Un compte mis au jour à Philadelphie et daté de la fin du III<sup>e</sup> s. ou du début du II<sup>e</sup> s. av. J.-C. mentionne par exemple six *ληνοί* situés près d'un village du Fayoum, peut-être Philadelphie, qui sont ainsi dénommés : le premier *ληνός* « au sud de la tour », le deuxième *ληνός* dit « de la digue », le troisième *ληνός* « près de la colline du chai », le quatrième *ληνός* « des jeunes plants », le cinquième *ληνός* « de la campagne », et le sixième *ληνός* « sur la colline du sud »<sup>141</sup>. Quelques décennies plus tôt, un employé d'Apollonios compte, à l'occasion d'un inventaire d'amphores vides dressé à Philadelphie, plus

<sup>134</sup> BRUN 2004a, p. 122.

<sup>135</sup> KOPARAL, TUNA, İPLIKÇI 2014.

<sup>136</sup> KOPARAL, TUNA, İPLIKÇI 2014, p. 101.

<sup>137</sup> Pour des exemples très rudimentaires dans les campagnes de Cilicie, voir AYDINOĞLU, ALKAÇ 2008. Voir aussi les exemples publiés par STRJEZLETSKI 1961, fig. 120-126 pour la péninsule de Chersonèse.

<sup>138</sup> Nous renvoyons à BRUN 2004a et BRUN 2004b qui en présente de très nombreux exemples.

<sup>139</sup> DZIERZBICKA 2018, chap. 2.

<sup>140</sup> DZIERZBICKA 2018, p. 183. Voir également KLOPPENBORG 2006, p. 567 pour toutes les attestations de *ληνοί* dans les papyrus, et notamment les *ἰδία ληνοί*, ou *ληνοί* appartenant à des particuliers.

<sup>141</sup> BGUVII 1550 (208/7 or 191/0 av. J.-C.).

de 2500 amphores au « grand chai » (ἐπὶ τῆς μεγάλης ληνοῦ) et plusieurs centaines d'amphores dans les unités de Théopompe et de Dèméas<sup>142</sup>. Ce dernier exemple atteste au sein de ces édifices d'une production remarquable et comparable à celles des grandes unités d'époque romaine. Toutefois, les ληνοί des papyrus n'étaient pas tous extrêmement développés, comme le prouve par exemple la mention des quantités produites par six unités localisées elles aussi à Philadelphie, mais qui sont distinguées uniquement par leur numéro, et qui délivrent à un cellier 13 métrètes de vin pour l'une, c'est-à-dire l'équivalent de 13 amphores, quand l'autre produit le jour suivant 113,5 métrètes<sup>143</sup>. D'ampleur identique sont les ληνοί n<sup>os</sup> 5, 6 et 9 de l'un des domaines viticoles d'Apollonios au milieu du III<sup>e</sup> s. av. J.-C., qui produisent à eux trois le contenu de 360 amphores au cours d'une vendange<sup>144</sup>.

Malgré la difficulté de l'exercice, il est permis d'essayer d'estimer les capacités de production du ληνός de Plinthine. Chaque cuvée équivalait, nous l'avons vu, à la production de 38,5 hl remplissant 110 amphores de vin. Cela correspond à la production attendue pour une exploitation d'environ 1,5 ha<sup>145</sup>, soit environ 5,4 aroures, c'est-à-dire une petite exploitation, si on la compare avec la superficie des propriétés mentionnées dans les papyrus de Zénon<sup>146</sup>, mais une superficie tout à fait habituelle pour l'Égypte ptolémaïque lorsque l'on se réfère au reste de la documentation<sup>147</sup>. Or, les terres disponibles à proximité de l'édifice sont beaucoup plus vastes et le chai de Plinthine ne semble pas calibré pour une production aussi limitée. En effet, même si les dimensions du chai de Plinthine sont plutôt modestes par rapport aux grandes installations romaines et romaines tardives de Maréotide ou aux deux unités ptolémaïques de Tabiet el-Ramleh et Abou Talaat, elles ne sont pas petites, si l'on examine les dimensions des installations vinicoles hellénistiques hors d'Égypte. De surcroît, la construction du bâtiment est soignée et rationnelle, et l'édifice est doté de tous les équipements nécessaires, y compris d'une presse ajoutée dans un deuxième temps, dans un souci d'augmenter les capacités de production et d'insérer une nouveauté technologique importée par les Gréco-Macédoniens sur le territoire égyptien.

Il est donc évident que le chai produisait plusieurs cuvées par vendanges. Sachant que la récolte ne pouvait pas durer plus de deux ou trois semaines<sup>148</sup>, pour des raisons de maturité du

<sup>142</sup> *P.Cair.Zen.* IV 59742.

<sup>143</sup> *BGU VII* 1544 (193-187 ou 210-204 av. J.-C.).

<sup>144</sup> Ces ληνοί sont mentionnés dans un rapport (*P.Cair.Zen.* IV 59661) relatif à une partie de la production du domaine d'Apollonios. Il évoque la fraude réalisée par un certain Gorgilos qui a surévalué les quantités de vin produites dans les unités n<sup>os</sup> 5, 6 et 9, qui ont, après vérification, produit 102, 108 et 151 métrètes, soit 2983, 3159 et 4416 litres (si l'on prend un métrète = 29,25 litres, comme BURKHALTER 2013, p. 268). Nous corrigeons la lecture des l. 2 et 3 relatives à la quantité produite par l'unité n<sup>o</sup> 5 : les deux l de τγ et ιβ sont en réalité des ρ : cela explique la trace au-dessus du second l, qui n'est pas une barre surlignant un chiffre (qui n'est du reste pas utilisée ailleurs pour écrire les autres chiffres), mais simplement le début de la boucle du ρ.

<sup>145</sup> D'après des calculs élaborés par J.-P. Brun à partir des textes de Columelle et Pline (BRUN 2004a, p. 92-94), confirmés par les évaluations réalisées par RATHBONE 1991, p. 247 et de VANDORPE, CLARYSSE 1997, p. 70.

<sup>146</sup> Deux domaines, de 100 et 60 aroures, sont mentionnés comme faisant partie du domaine d'Apollonios. Zénon exploite une parcelle viticole de 60 aroures avec Sostratos et une autre parcelle de 30 aroures, seul : ORRIEUX 1985, p. 259-261. La superficie des propriétés viticoles distribuées à des clérouques n'est jamais mentionnée à notre connaissance dans les papyrus, mais DZIERBICKA 2018, p. 116 note que la plupart des clérouques vigneron sont des ἑκατοντάρουποι, dotés de parcelles de cent aroures.

<sup>147</sup> L'un des deux relecteurs anonymes de cet article nous fait remarquer avec justesse que les grandes propriétés viticoles mentionnées dans les papyrus de Zénon sont des aberrations : la plupart des vignobles égyptiens étaient de petite taille et des parcelles distinctes (éventuellement dotées d'installations indépendantes) pouvaient faire partie d'un seul grand domaine ou d'une clérouque.

<sup>148</sup> À Théadelphie, au III<sup>e</sup> s. apr. J.-C., les vendanges peuvent s'étendre sur deux semaines (RATHBONE 1991, p. 252-253).

raisin, et que la cuve de recueil était possiblement remplie tous les deux jours lors de la phase A3, une production équivalente à environ 460 hl (38,5 × 8 cuvées) pour deux semaines en continu est envisageable. Cela équivaut au remplissage d'environ 1300 amphores et à une surface cultivée de plus de 18,4 ha, c'est-à-dire près de 70 aroures. Ces chiffres sont évidemment des ordres de grandeur et non des données absolues, et ils sont sans doute quelque peu surestimés. Mais ils sont très proches des capacités de production du chai hellénistique de Burgaz (*Palaia Knidos*), dans la péninsule de Cnide. Par rapport aux chais des papyrus, il s'agit de chiffres sensiblement plus importants que la production des unités de Théopompe et de Dèméas évoqués dans le Fayoum par les papyrus de Zénon<sup>149</sup>, sans toutefois atteindre l'ampleur de la production des ληνοί les plus productifs, tels que le « grand chai » évoqué dans les mêmes documents.

#### 4.2. Des grands domaines en Maréotide à l'époque ptolémaïque ?

La documentation écrite relative à la région du lac Maréotis à l'époque ptolémaïque est plus que limitée et l'on ne sait rien ou presque de la manière dont les terres de la région étaient réparties, entre l'État, les temples et les propriétaires « privés »<sup>150</sup>.

Les fouilles de la nécropole de Plinthis ne nous ont pas permis de déterminer la nature de la communauté installée dans le village, hormis le fait qu'elle est composée, au moins pour les premières générations des personnes inhumées dans les tombes, d'une population gréco-macédonienne<sup>151</sup>. Mais s'agit-il de clérouques et/ou d'une communauté relevant d'une δωρεά (« grand domaine concédé par le roi ») comme il s'en développe au début de l'époque hellénistique en Égypte<sup>152</sup> ? Il est impossible de le dire à ce stade de nos travaux.

On sait simplement grâce à quelques papyrus de Zénon que la région du lac Maréotis a accueilli de grands domaines appartenant à des personnages importants de la cour au début de l'époque hellénistique<sup>153</sup>. Selon certains auteurs, Apollonios lui-même, le ministre des Finances de Ptolémée II, aurait possédé une δωρεά constituée de jardins et de vignobles dans une région localisée dans les environs du lac Maréotis, à proximité d'Alexandrie<sup>154</sup>. Le domaine, qui semble tout aussi important que celui qu'il possède près de Philadelphie, lui sert de paradis expérimental<sup>155</sup> : il y fait cultiver des plants de vignes qui sont ensuite expédiés vers son domaine du Fayoum en grand nombre. C'est également le cas d'un autre grand du royaume, Lysimachos, qui fait cultiver et adapter au sol égyptien des plants de figuiers, de grenadiers, d'abricotiers et des pieds de vigne d'au moins dix variétés dans un domaine situé aux environs de la capitale égyptienne<sup>156</sup>.

<sup>149</sup> *P.Cair.Zen.* IV 59742.

<sup>150</sup> Contrairement au Fayoum ou en Haute Égypte où des données nombreuses permettent de comprendre que la situation est contrastée selon les régions. Voir CHRISTENSEN, THOMPSON, VANDORPE 2021 pour un point très complet des équilibres fonciers sur la région d'Edfou.

<sup>151</sup> BOUSSAC *et al.* 2012.

<sup>152</sup> RICCI 1924, p. 15-16 ; RUFFING 1999, p. 234-263 ; FREU 2015.

<sup>153</sup> BOUSSAC, REDON 2023.

<sup>154</sup> ORRIEUX 1985, p. 87, commentaire de *P.Cair.Zen.* II 59159, l. 5 (7 janvier 255 av. J.-C.). Voir notre développement sur ce domaine dans BOUSSAC, REDON 2023, p. 28-29.

<sup>155</sup> ORRIEUX 1985, p. 91.

<sup>156</sup> *P.Cair.Zen.* I 59033 (257 av. J.-C.).

Il ne s'agit pas de faire du chai de Plinthe l'un des éléments de ces grandes propriétés, car les sources manquent pour le prouver. Du reste, si, dans le Fayoum, les bénéficiaires des δωρεά ont largement contribué au développement de la viticulture au III<sup>e</sup> s. av. J.-C.<sup>157</sup>, les clérouques cultivaient la moitié des vignes de la région aux alentours de 190 av. J.-C., preuve de leur implication également dans la politique lagide de développement de la viticulture et de la production du vin<sup>158</sup> ; l'on ne peut donc exclure que cela ait été également le cas en Maréotide.

Tout au moins les vestiges publiés dans cet article témoignent-ils assurément d'un édifice dont le propriétaire disposait de moyens importants pour exploiter une partie du terroir de Plinthe. Vu la date précoce du chai, il a dû compter parmi les pionniers qui ont relancé la production du vin *taeniotique* à Plinthe, en reprenant et perpétuant, mais aussi en les améliorant sur le plan des techniques d'extraction, les traditions viticoles de leurs prédécesseurs égyptiens. L'étude des restes botaniques de ces prochaines années permettra de déterminer si les changements ont aussi porté sur les variétés cultivées.

Il n'est pas impossible que le chai ait été inséré dans un réseau de plusieurs ληνοί dont la poursuite de nos travaux sur le territoire et dans l'agglomération de Plinthe donnera peut-être d'autres attestations. Toutefois, les terres disponibles étaient forcément limitées par la situation de Plinthe, et plus largement de toute la *taenia*, entre mer et lac, ce qui explique très certainement que l'on n'ait pas trouvé davantage de ληνοί ptolémaïques dans la région. Ce n'est qu'à l'époque romaine en effet, et plus encore à l'époque romaine tardive, que l'arrière-pays alexandrin connaît un développement économique remarquable, impulsé par la mise en œuvre d'un programme de grands travaux sur le lac Maréotis pour en améliorer la navigabilité et, en corolaire, développer les terres irriguées au sud du lac<sup>159</sup>. L'accroissement des terres irriguées a sans conteste favorisé l'expansion de la culture de la vigne. Néanmoins, la qualité est restée attachée au vin des coteaux du nord de la Maréotide, comme en témoigne le texte d'Athénée.

## 5. ANNEXE ÉTUDE DU MATÉRIEL CÉRAMIQUE

L'ensemble du mobilier céramique a fait l'objet d'un comptage systématique, pour un nombre de restes (NR) d'environ 2000 fragments et un nombre minimum d'individus (NMI) de 127. Sur ce total (fig. 17), les amphores prédominent (52 individus), ce qui est lié à l'activité principale du complexe comme un chai vinicole. La présence de céramique culinaire (16 individus), de vaisselle de table (44 individus), de vases à liquides (11 individus) et de quelques autres individus (4) suggère que l'établissement abritait aussi d'autres activités que celles liées *stricto sensu* à la production de vin.

157 DZIERZBICKA 2018, p. 114-115.

158 VANDORPE, CLARYSSE 1997, p. 69 et 72 ; DZIERZBICKA 2018, p. 115-118.

159 CRÉPY, BOUSSAC 2021.



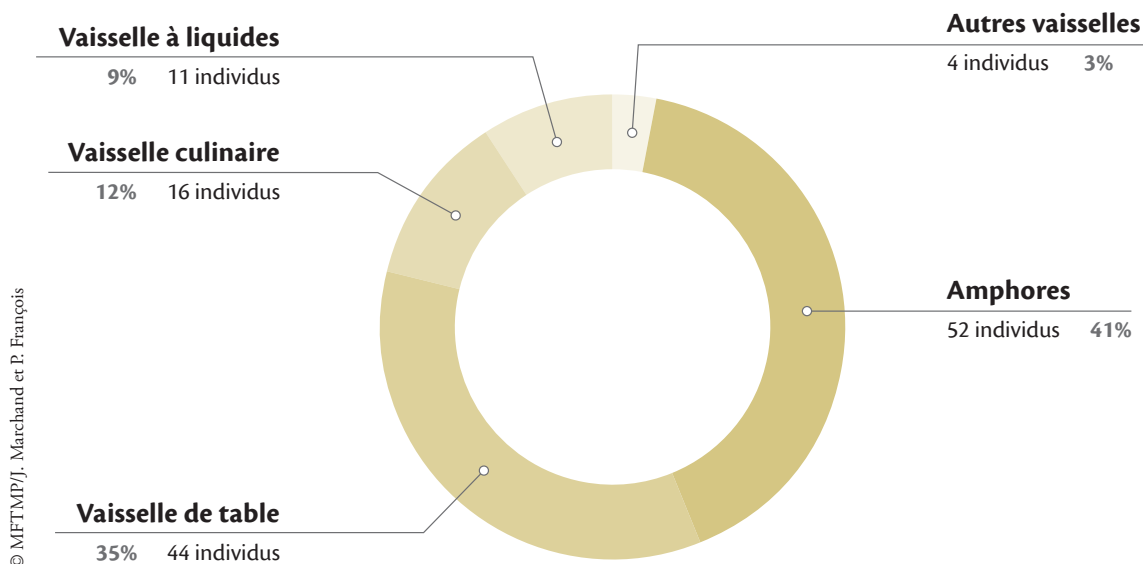


FIG. 17. Répartition de la céramique trouvée dans le chai ptolémaïque de Plinthine par catégorie.

## 5.1. Les amphores

### 5.1.1. Les amphores locales

Les amphores AE I sont produites du III<sup>e</sup> s. au début du II<sup>e</sup> s. av. J.-C. en Égypte<sup>160</sup>. Les centres de production de ces premières séries d'amphores égyptiennes sont délicats à localiser, dans la mesure où la morphologie des emballages n'est ni unique, ni standardisée. Dans l'état actuel de nos connaissances, seuls deux ateliers ont été formellement reconnus et fouillés, à Philadelphie dans le Fayoum<sup>161</sup> et à Médamoud en Haute Égypte<sup>162</sup>. Dans la région du Mariout, la présence d'ateliers d'AE I est suggérée depuis les prospections menées à la fin des années 1970 et par le *survey* du *Lake Mareotis Research Project*<sup>163</sup>. Les travaux récents montrent une forte ressemblance des terres employées entre les productions d'AE I et certains ateliers postérieurs de Maréotide<sup>164</sup>.

Les AE I de Plinthine sont toutes réalisées dans une argile calcaire locale, très sableuse, poreuse et relativement tendre; elles ont une surface jaunâtre et une cassure orangée dans laquelle quelques gros nodules calcaires blancs à jaunes dégradés apparaissent, ainsi que des quartz éoliens et quelques quartz gris (fig. 18, cat. 32). Cette fabrique appartient sans conteste au groupe des fabriques de Maréotide<sup>165</sup>, et pourrait peut-être correspondre au groupe C4 décrit par D. Dixneuf<sup>166</sup>.

<sup>160</sup> DIXNEUF 2011, p. 80. On les trouve encore à Alexandrie dans des contextes datés du milieu du II<sup>e</sup> s. av. J.-C. comme dans le dépôt J du Cricket Ground: HARLAUT, HAYES 2018, cat. J54, pl. 53, p. 223.

<sup>161</sup> MARCHAND, CHANG, NANNUCCI 2018.

<sup>162</sup> BARAHONA MENDIETA 2016.

<sup>163</sup> GRACE, EMPEREUR 1981; EMPEREUR, PICON 1988, p. 77 et p. 86. Outre le « groupe de Pétos », voir également TOMBER, THOMAS 2011, p. 38-39 pour les comparaisons à partir d'anse d'AE I.

<sup>164</sup> Nous remercions chaleureusement l'équipe du CEALex pour ces informations; pour un état de la question sur la production amphorique dans la Maréotide des puits avec références bibliographiques, voir ABDELGAWAD *et al.* 2022.

<sup>165</sup> TOMBER, THOMAS 2011, p. 39.

<sup>166</sup> DIXNEUF 2011, p. 28.



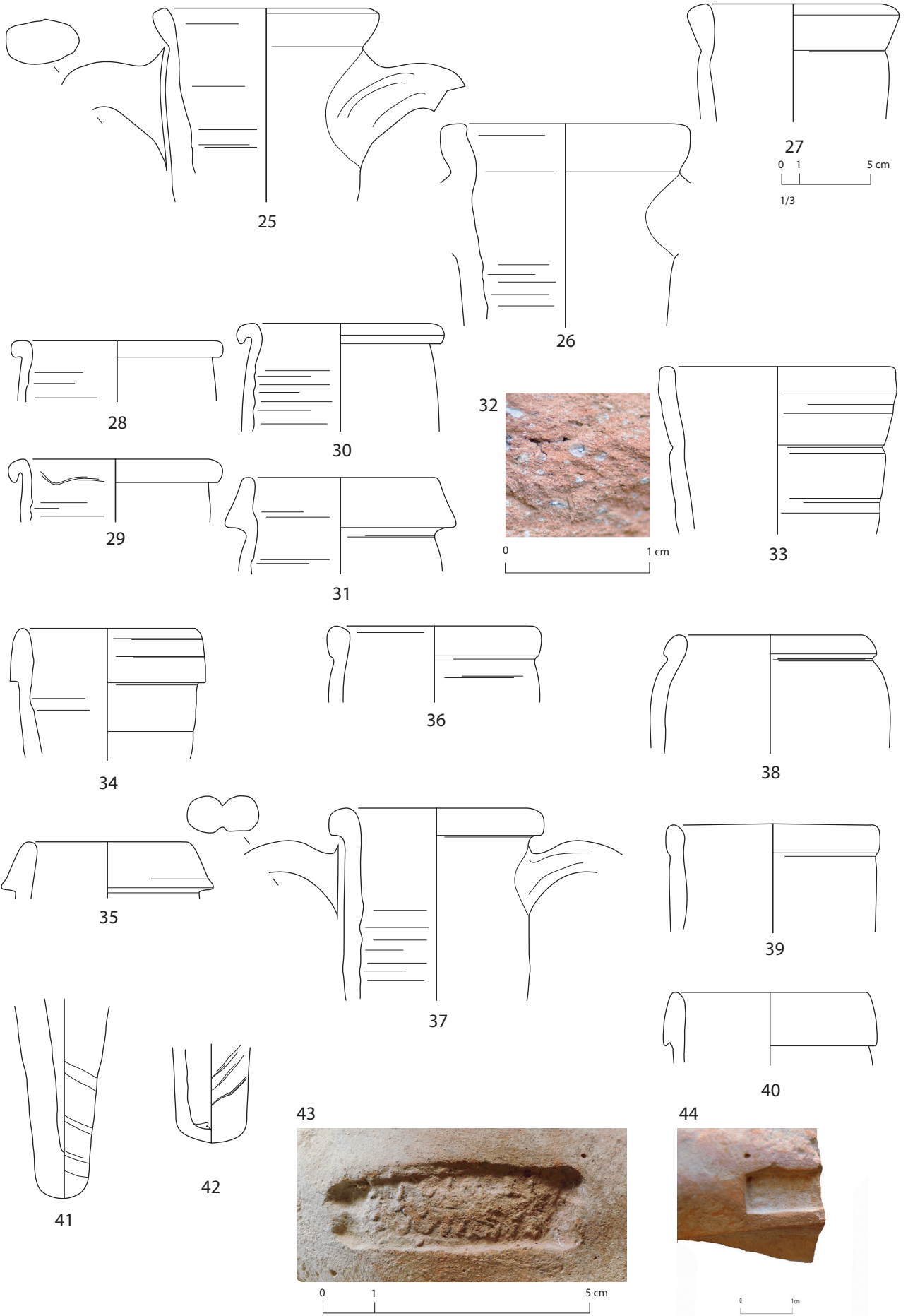


FIG. 18. Catalogue de la céramique du chai ptolémaïque de Plinthine.

Les AE 1 reprennent très souvent la forme des emballages vinaires égéens<sup>167</sup>, avec des variantes de la forme de la lèvre : des lèvres pseudo-rectangulaires (fig. 14, cat. 4-5 ; fig. 18, cat. 25-27 : 7 individus sur 28), des lèvres en bourrelet reprenant celles des amphores de Rhodes et/ou Cnide (fig. 18, cat. 28), quelques lèvres en crochet (fig. 18, cat. 29-30) ou enfin des lèvres triangulaires (fig. 18, cat. 31) comme celles des amphores de Rhodes (fig. 18, cat. 34-35). Dans l'assemblage de Plinthe, la majorité des bords sont pseudo-rectangulaires et pourraient être inspirés des productions de Thasos et/ou de Mendé<sup>168</sup>. Les nombreuses variantes de ce type sont sans doute devenues la norme et lorsque les ateliers de Maréotide ont pris leur indépendance et n'ont plus copié les emballages importés, ces lèvres pseudo-rectangulaires ont dû préfigurer les lèvres bandeaux des AE 2, très répandues dans la région.

Une amphore égyptienne possède un petit timbre circulaire (phase A2, US 10112). De facture locale, il s'agit sans doute d'une AE 1. Le timbre mesure environ 2 cm de diamètre, avec un symbole en « T » à l'intérieur. Nous ne lui connaissons aucun parallèle, mais on pourrait le rapprocher des petits timbres des amphores chypriotes datées majoritairement des débuts de l'époque ptolémaïque<sup>169</sup>.

Quelques AE 2 complètent les assemblages de l'abandon (fig. 18, cat. 33). Ces amphores sont introduites dans le répertoire à partir du II<sup>e</sup> s. av. J.-C.<sup>170</sup>. Tous les individus identifiés de Plinthe sont façonnés en pâte de Maréotide. En revanche, des fragments d'amphore égyptienne de type indéterminé sont produits en pâte alluviale. Découverts majoritairement dans les niveaux d'abandon, ces individus de surface pourraient aussi provenir de la nécropole de Plinthe, dont l'occupation perdure jusqu'au début du I<sup>er</sup> s. av. J.-C.<sup>171</sup>.

### 5.1.2. *Les amphores importées*

Parmi les amphores importées, on note sans surprise la présence d'amphores de Rhodes, dont une proto-rhodienne à lèvre dite « en ruban » (fig. 18, cat. 34-35) que l'on attribue au III<sup>e</sup> s.<sup>172</sup>, et de Cnide<sup>173</sup> (fig. 18, cat. 38-40). Un exemplaire de l'île de Cos (fig. 18, cat. 37)<sup>174</sup>, ainsi que deux amphores de Chios représentées par un bord (fig. 18, cat. 36) et une anse timbrée comptent également parmi les importations amphoriques. Quelques fonds d'emballages non identifiés (fig. 18, cat. 41) complètent l'assemblage ; la pâte d'un fond pointu pourrait renvoyer à une production cnidienne (fig. 18, cat. 42).

Deux timbres amphoriques ont été mis au jour dans les niveaux d'abandon de PCE 1006 et 1007<sup>175</sup>. Le premier (PO 777, US 10108) provient de Cnide, probablement daté du II<sup>e</sup> s. av. J.-C.

<sup>167</sup> DEFERNEZ, MARCHAND 2006, p. 71-74 ; DIXNEUF 2011, p. 79-87 qui les classent par assimilation familiale (Chios, Rhodes et indéterminées). Voir en dernier lieu DEFERNEZ, MARCHAND 2016.

<sup>168</sup> Bien présentes en Égypte et même, semble-t-il, déjà imitées au milieu du IV<sup>e</sup> s. av. J.-C. : voir DEFERNEZ, MARCHAND 2006, p. 71 et fig. 13 et DEFERNEZ, MARCHAND 2016, p. 138, pl. 3, fig. 9.

<sup>169</sup> CANKARDEŞ-ŞENOL, ŞENOL 2013.

<sup>170</sup> DIXNEUF 2011, p. 87.

<sup>171</sup> BOUSSAC, CALLOT, GEORGE-ZIMMERMAN 2023.

<sup>172</sup> ŞENOL 2018, cat. 315, p. 372-373 ; MARANGOU, MARCHAND 2007, p. 246 et fig. 24. Voir aussi EMPEREUR, TUNA 1989 et EMPEREUR, TUNA 1988 pour les productions de Rhodes et son territoire.

<sup>173</sup> Pour une étude statistique sur les arrivages amphoriques de l'époque ptolémaïque à romaine à partir des fouilles de la région d'Alexandrie (qui montre la nette domination des importations rhodiennes et, dans une moindre mesure, cnidiennes), voir ŞENOL 2007.

<sup>174</sup> ŞENOL 2018, cat. 341, p. 408-409.

<sup>175</sup> Nous remercions Gonca Cancardes-Şenol pour avoir généreusement partagé les résultats d'un travail en cours.

Les deux lignes de grec inscrites dans un cadre rectangulaire sont illisibles (fig. 18, cat. 43)<sup>176</sup>. L'autre (PO 1035, US 10111) est un timbre rectangulaire (1,3 × 0,7 cm) provenant de Chios et doté de l'inscription EPM[Ω] (fig. 18, cat. 44). L'amphore a été produite par la matrice Hermo (X-HEPMΩ-005) dans la première moitié du III<sup>e</sup> s. av. J.-C.

## 5.2. Les vases à liquides

Deux *olpai* ont été recensées : il s'agit de petits conteneurs à vin ou à onguents parfumés, souvent trouvés dans les nécropoles alexandrines<sup>177</sup>. Réalisés en argile maréotique, un individu présente un col recouvert d'un engobe rouge (fig. 14, cat. 18)<sup>178</sup> alors que le second a une panse laissée en réserve et une base engobée de rouge (fig. 13, cat. 3). Une petite bouteille à large panse, dont le col est perdu, complète aussi l'assemblage des petits conteneurs. Cette aryballisque (fig. 14, cat. 17), entièrement engobée de rouge, est aussi réalisée dans une argile locale orange claire et tendre. Dans la catégorie des vases à verser, on recense une cruche (fig. 18, cat. 46), en fabrique locale avec un épais engobe rouge et le fond épais d'un *lagynos*, également en argile locale, non engobé (fig. 18, cat. 47)<sup>179</sup>. Ces derniers sont aussi produits localement, comme en témoignent quelques individus trouvés dans la région. Enfin, on notera la présence d'un « gobelet » à vin en pâte orange fine du Mariout, avec un décor peint sur le col (fig. 18, cat. 45). Cette catégorie de conteneur est dite aussi « à boire », d'après les récentes études qui leur sont consacrées, et une production alexandrine (ou de sa région) est proposée pour le II<sup>e</sup> s. av. J.-C.<sup>180</sup>. L'individu a un décor de bandes de couleur violette sur engobe jaune crème, semblable à un exemple découvert dans la nécropole de Plinthine : il est pour l'heure impossible de dire si cette production est une variante contemporaine de celles des décors *Black and White Painting on Red Slip*, ou si sa chronologie est un peu différente.

## 5.3. La vaisselle de cuisson

La vaisselle culinaire se décline en deux catégories : d'abord les *caccabai* qui proviennent des niveaux d'occupation du complexe, puis les marmites à collerettes qui ont été trouvées dans les niveaux d'abandon (fig. 15, cat. 21 et fig. 18, cat. 53). Ces dernières apparaissent, dans les niveaux alexandrins, au I<sup>er</sup> s. av. J.-C.<sup>181</sup>. Toutefois, des individus de Tebtynis, réalisés en argile alluviale, sont plus anciens et datent de la seconde moitié du III<sup>e</sup> s. au début du II<sup>e</sup> s. av. J.-C.<sup>182</sup>. Les *caccabai* sont bien plus nombreuses (14 individus sur 16). Elles sont majoritairement engobées de rouge. D'abord à cols courts (fig. 13, cat. 1 et fig. 14, cat. 7 et fig. 18, cat. 48-49), puis avec

<sup>176</sup> MARANGOU, MARCHAND 2007, p. 247.

<sup>177</sup> Voir « La céramique », dans BOUSSAC, CALLOT, GEORGE-ZIMMERMAN 2023, p. 431-504.

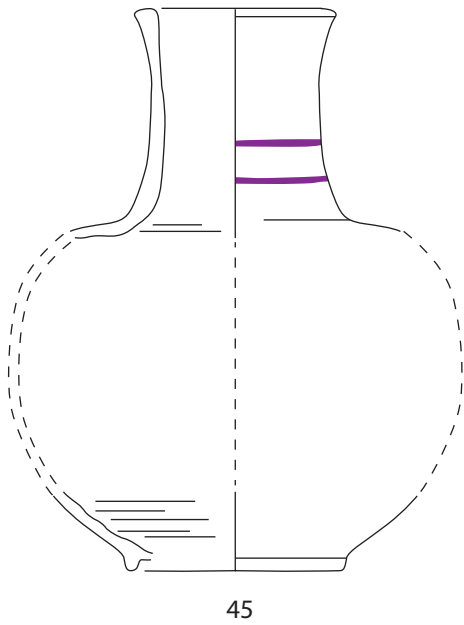
<sup>178</sup> Les *olpai* ont souvent un pied réservé d'engobe, laquelle couvre tout le corps jusqu'au milieu de la vasque.

<sup>179</sup> BALLET, HARLAUT 2001, cat. 39-43, fig. 9.39-43 pour des individus de même facture calcaire ; RODZIEWICZ 2020, fig. 75, p. 53.

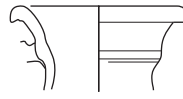
<sup>180</sup> BAILEY 2011, p. 86 ; RODZIEWICZ 2020.

<sup>181</sup> HARLAUT 2002, p. 268, pl. 6b ; BALLET, HARLAUT 2001, cat. 71, fig. 9.71.

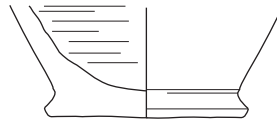
<sup>182</sup> BALLET, POŁUDNIKIEWICZ 2012, p. 78.



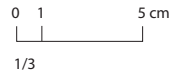
45



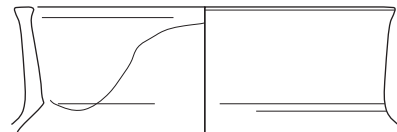
46



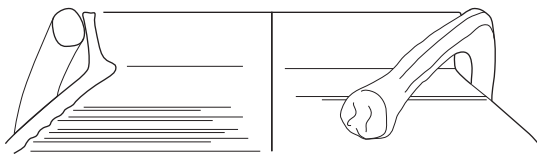
47



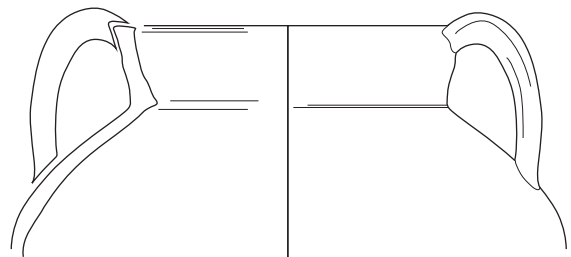
48



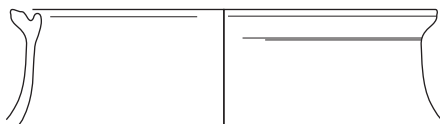
50



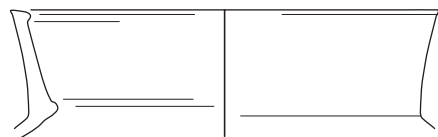
49



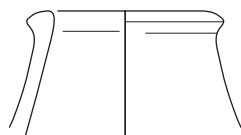
51



53



52



54



55

FIG. 18. Catalogue de la céramique du chai ptolémaïque de Plinthine.

le col étiré vers le haut (fig. 14, cat. 8 et fig. 18, cat. 50-52) quand elles sont caractéristiques du II<sup>e</sup> s. av. J.-C.<sup>183</sup>, elles présentent aussi bien des anses horizontales que verticales, à l'instar des individus de Tebtynis.

Conteneurs de stockage ou culinaire, deux individus complètent le lot ; le premier à col refermé de petit diamètre (fig. 18, cat. 54) et le second à col droit et court (fig. 18, cat. 55) qui, bien qu'hérités du répertoire céramique de l'époque saïto-perse<sup>184</sup>, se trouvent dans des contextes ptolémaïques, ainsi à Naucratis<sup>185</sup>. La survivance de certaines formes du répertoire de la Basse Époque à la période ptolémaïque a déjà bien été montrée dans des études diachroniques<sup>186</sup>.

#### 5.4. La céramique commune, la vaisselle de table

Le corpus se répartit comme suit : sur les 44 individus, 20 appartiennent au répertoire des formes ouvertes sans décor particulier, 13 sont engobés de noir, 3 de rouge, 3 autres sont aussi engobés de rouge mais avec une fabrique calcaire particulière, et une forme a un revêtement dit *colour-coated*. On compte aussi quatre importations.

La vaisselle commune non engobée regroupe des coupes (fig. 18, cat. 56-57), des bols *echinus* (fig. 18, cat. 58), une petite jatte à marli plat (fig. 18, cat. 59) et des assiettes à lèvre interne (fig. 18, cat. 60-62). Les individus engobés en noir appartiennent aux types produits à Alexandrie dès le dernier quart du III<sup>e</sup> s. av. J.-C.<sup>187</sup>, à savoir les bols *echinus* (à lèvre rentrante : fig. 14, cat. 11 et fig. 18, cat. 63, ou simple : fig. 18, cat. 63<sup>188</sup>), les bols à carène douce de petit diamètre (fig. 15, cat. 23) et les assiettes à lèvre interne à bord arrondi (fig. 14, cat. 9). Les proportions de cette dernière et l'épaisseur de sa paroi lui donnent un profil attribuable plutôt au II<sup>e</sup> s. av. J.-C. En parallèle de ces productions à engobe noir, on compte très peu de vaisselle de table à engobe rouge, à savoir un individu de chaque type précédent, une fine assiette à lèvre interne (fig. 18, cat. 64), un bol à carène (fig. 18, cat. 65) et un bol *echinus* (fig. 14, cat. 13)<sup>189</sup>. Tous datent du II<sup>e</sup> s. av. J.-C.<sup>190</sup>. Quatre bols hémisphériques à paroi assez épaisse et dont le sommet de la lèvre est plat se distinguent dans l'assemblage (fig. 13, cat. 2 ; fig. 14, cat. 14 et fig. 18, cat. 66). Ils sont réalisés dans une argile calcaire jaune très fine et très tendre, recouverte d'un léger engobe rouge très pulvérulent. Cette fabrique ne semble pas répertoriée jusqu'ici parmi les argiles employées à l'époque hellénistique. Ces petits bols pourraient être hérités de la transition perse, à l'instar des bols de morphologie similaire découverts à Tell Balamun<sup>191</sup>. Sur ce site du Delta central, la salinité du substrat a entraîné la disparition des engobes rouges des bols ; à Plinthis, cela s'explique sans doute par leur mauvaise qualité.

183 HARLAUT 2002.

184 Proche des vases de cuisson globulaires à anse du type 60 de DEFERNEZ 2001, p. 143-149.

185 BERLIN 2001, fig. 2.17, p. 82-83.

186 Voir principalement MARCHAND 2002 ; MASSON 2011 ; MARCHAND 2013 ; GRATALOUP 2015.

187 HARLAUT 2002, p. 271.

188 BALLEZ, HARLAUT 2001, cat. 2 et 5, fig. 9.2 et 5 pour des individus similaires.

189 BALLEZ, HARLAUT 2001, cat. 10, fig. 9.10.

190 HARLAUT 2002, p. 269-271.

191 SPENCER 1996, pl. 63, A4-5, 10 et 22, p. 89



L'assemblage comporte un bol à carène en *colour-coated ware* (fig. 14, cat. 15) qui se distingue par une pâte sableuse calcaire du type *Alexandrian Hellenistic fabric 1*, recouverte d'un épais revêtement d'une couleur violine qui recouvre intégralement l'intérieur et partiellement l'extérieur. La paroi du bol étant de couleur verdâtre, l'individu est vraisemblablement surcuit, ce qui explique aussi la couleur du revêtement. Les premiers individus apparaissent au milieu du III<sup>e</sup> s. av. J.-C. à Alexandrie<sup>192</sup>.

Parmi les importations, on compte un *skyphos* à vernis noir (fig. 14, cat. 16)<sup>193</sup> et un autre *colour-coated* d'origine indéterminée. Le pied d'une petite forme ouverte à engobe rouge inégal non grésé pourrait être rapproché de la série des *Red Slip Predecessor*, c'est-à-dire des prototypes des *Eastern Sigillata A*, qui se rencontrent à Alexandrie entre la fin du III<sup>e</sup> s. et le milieu du II<sup>e</sup> s. av. J.-C. (fig. 18, cat. 67)<sup>194</sup>.

### 5.5. Les autres vaiselles

De la phase d'abandon provient un *unguentarium* (fig. 15, cat. 24) en argile maréotique orange, dont les individus sont largement représentés au III<sup>e</sup>-II<sup>e</sup> s. av. J.-C., notamment dans les nécropoles alexandrines.

### 5.6. Conclusion

Nous voudrions, pour conclure, insister sur quelques points marquants concernant l'assemblage céramique livré par le secteur 10 de Plinthis, qui offre une occasion unique d'aborder le vaisselier d'un chai hellénistique de Maréotide.

Le complexe fournit un assemblage domestique qui permet de retracer les activités qui s'y déroulaient, autour de l'activité principale de production de vin. La céramique culinaire ainsi que les nombreux plats de service individuels illustrent les repas pris par les ouvriers dans le complexe. Toutefois, l'absence de plats de préparation ou de stockage, ou même de céramiques utilitaires telles que des luminaires ou des braseros, suggère que ces activités étaient journalières et que le complexe n'abritait pas de logement.

La présence d'un nombre important d'amphores importées – 10 amphores sur un total de 22 pendant les phases B2 et B3 d'occupation<sup>195</sup> – dans le complexe artisanal est un autre point notable. Si le remploi des amphores, de manière générale, n'est plus à démontrer, la question du transvasement du vin égyptien dans des amphores importées reste encore ouverte. D'autant plus si l'on considère la présence de ces amphores importées au sein même d'un contexte de production de vin et dans une région connue pour sa production d'amphores. La contrefaçon de vin semble exclue si l'on se réfère à l'organisation de l'édifice et à son contexte de

<sup>192</sup> ÉLAIGNE 2000; ÉLAIGNE 2012, p. 184-185. Voir aussi P. Ballet, S. Élaigne, *Alexandrian Hellenistic 1, The Levantine Ceramics Project*, last accessed on 11 January 2022, <https://www.levantineceramics.org/wares/347-alexandrian-hellenistic-1>.

<sup>193</sup> Voir BALLET, HARLAUT 2001 pour des individus importés non identifiés (cat. 24-25, fig. 9.24-25).

<sup>194</sup> ÉLAIGNE 2012, p. 122-123; HARLAUT, HAYES 2018, p. 49.

<sup>195</sup> Dans le détail : 8 AE 1 du Mariout, 2 AE 2 du Mariout, 1 AE en pâte alluviale et 1 amphore de Rhodes, 1 de Cos, 1 de Cnide et 7 amphores importées indéterminées.

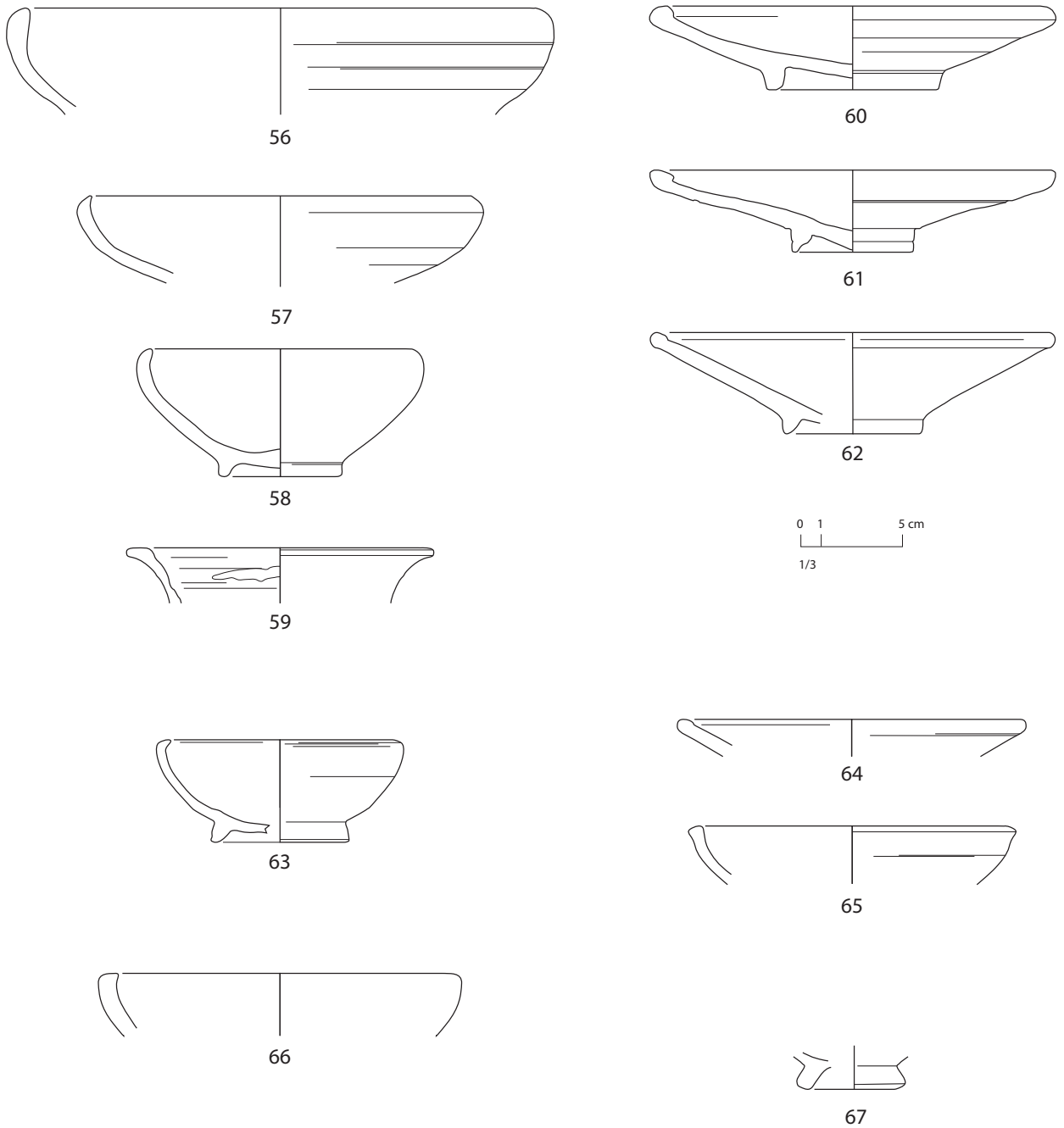


FIG. 18. Catalogue de la céramique du chai ptolémaïque de Plinthine.

fonctionnement (voir plus haut, § 4). Peut-être sommes-nous alors en présence d'une pratique de recyclage? La collecte et l'acheminement des amphores vides de facture locale ou importées vers les domaines viticoles est bien attestée par les textes<sup>196</sup>, même si elle est plus discrète en archéologie<sup>197</sup>. Ces remplois, qui seraient alors tolérés par l'État, soulèvent toutefois la question du marquage des amphores réembouteillées.

La découverte d'une panse de *lagynos*, pour isolée qu'elle soit, doit également être commentée. La production de *lagynoi* est assez rare en Égypte. Quelques individus seulement ont été trouvés à Tebtynis, à Naucratis<sup>198</sup>, à Kôm Dahab (dans le comblement du four d'amphores)<sup>199</sup>, à Plinthine (un dans la nécropole<sup>200</sup>, l'autre dans le chai), à Taposiris<sup>201</sup> et à Alexandrie<sup>202</sup>. Ces vases, qui sont des variantes des *œnochoai*, à large panse et haut col, sont souvent associés au vin dans les textes<sup>203</sup>. Le type relève en fait de deux sous-catégories : la première appartient à la vaisselle de table, quand les individus sont souvent finement décorés ; l'autre est associée aux conteneurs vinaires, quand ils sont réalisés dans des matrices plus grossières, sont sans décor ou ont des anses timbrées<sup>204</sup>. Dans les couches d'occupation du chai de Plinthine, seuls sept individus relèvent du répertoire de la vaisselle à liquides. Si les *œnochoai*, le gobelet (fig. 18, cat. 45) et les aryballes et lécythes (fig. 13, cat. 3 ; fig. 14, cat. 17-18) peuvent être associés à la consommation courante, notamment du personnel qui y travaille, le *lagynos* pourrait aussi avoir servi de petit conteneur à vin, au côté des amphores, et refléter un commerce très localisé, direct, du producteur au consommateur. À Naucratis, l'association de la manufacture des amphores et de la découverte d'un nombre important de *lagynoi*<sup>205</sup> pourrait illustrer le phénomène de regroupement des artisanats, préfigurant ainsi la trilogie « villa-pressoir-atelier d'amphore » d'époque romaine<sup>206</sup>. L'utilisation de vases de petit module pour goûter le produit avant son conditionnement en amphores ou lors du transvasement de la cuve de recette jusqu'aux amphores (fig. 18, cat. 46) n'est pas non plus à exclure.

Du point de vue céramologique enfin, l'assemblage de Plinthine appartient au moins à la phase II de l'horizon alexandrin (soit le dernier tiers du III<sup>e</sup> siècle av. J.-C.), telle qu'elle a été définie par Cécile Harlaut et John W. Hayes, puisque le répertoire est majoritairement réalisé dans des fabriques locales, calcaires<sup>207</sup>. À ces dernières, décrites par J. Hayes, Jolanta Mlynarczyk, Sandrine Élaïne et C. Harlaut, on peut dorénavant ajouter une nouvelle fabrique, sans doute

<sup>196</sup> Dès l'époque perse il est fait mention d'un système de consignement et de réacheminement d'amphores importées vides dans Hérodote III, 6. Pour l'époque ptolémaïque la documentation papyrologique livre de précieux témoignages : BURKHALTER 2013, p. 261-263 ; DZIERZBICKA 2018, p. 35.

<sup>197</sup> L'équipe du *Lake Mareotis Project* a proposé que des amphores rhodiennes ont pu être remployées et remises sur le marché avec du vin local fabriqué dans le bâtiment 4 du site 214 : BLUE, KHALIL 2011, p. 185.

<sup>198</sup> BERLIN 2001, p. 40.

<sup>199</sup> COULSON, WILKIE, REHARD 1986, fig. 12.

<sup>200</sup> BOUSSAC, CALLOT, GEORGES-ZIMMERMAN 2023.

<sup>201</sup> Secteur 1, étude J. Marchand à paraître dans les études sur le secteur lacustre de Taposiris.

<sup>202</sup> HARLAUT, HAYES 2018, cat. J28, p. 218-219 pour des individus du début de l'époque ptolémaïque ; SAÏD 1998, fig. 7 ; ENKLAAR 1998, fig. 23-25 pour des individus plus tardifs.

<sup>203</sup> Nous pensons notamment, au vu du contexte, aux fêtes des *lagynophoria* relatées dans un extrait d'Arsinoé d'Ératosthène (Athénée VII, 276a-c) : LEROUX 1913 ; ROTROFF 2006, p. 83-84.

<sup>204</sup> ROTROFF 2006, p. 83.

<sup>205</sup> BERLIN 2001, p. 40.

<sup>206</sup> EMPEREUR, PICON 1992.

<sup>207</sup> HARLAUT, HAYES 2018.

héritée d'un répertoire précédent et que l'on pourrait qualifier de « pré-hellénistique ». Cette production, dont la diffusion nous semble, jusqu'ici, limitée dans le temps et dans l'espace, illustre peut-être les différents essais des ateliers de potiers de Maréotide pour produire une céramique calcaire de bonne qualité, d'une dureté satisfaisante. Son engobe rouge devait être brunissé, mais il était trop fin pour résister au temps. Pourtant, bien que provenant d'horizons chronologiques distincts, les travaux en cours sur le kôm de Plinthine montrent que, de même que pour les activités vinicoles<sup>208</sup>, la production de céramique locale est bien présente. Les potiers maîtrisent l'ensemble du répertoire céramique dès la Basse Époque, qu'il soit engobé ou non. Dans l'état actuel de nos connaissances, aucun atelier n'a été fouillé pour les périodes antérieures aux règnes des Ptolémées dans la région de Plinthine et plus largement en Maréotide<sup>209</sup>. Cependant les nombreuses occurrences de pâtes maréotiques aussi bien dans la vaisselle de table que grossière témoignent bien de productions « pré-hellénistiques » dans la région. Si l'on considère généralement la Maréotide comme la *chôra* d'Alexandrie, il ne faut pas oublier que cette région est déjà occupée et exploitée avant la conquête d'Alexandre le Grand, et cela ne doit donc pas surprendre.

### 5.7. Catalogue de la céramique

- Inv. 10 115.1 fig. 13, cat. 1  
*Caccabè* à col court. Pâte du Mariout brun clair à fines inclusions blanches ; tendre et peu dense ; engobe rouge extérieur, coulures à l'intérieur. Suie sur le col. Ø 10 cm.  
 Parallèle : BALLET, POŁUDNIKIOWICZ 2012, cat. 258, p. 77, datation : seconde moitié 1<sup>er</sup> s. av. J.-C.
- Inv. 10 115.2 fig. 13, cat. 2  
 Bol à lèvres plates. Pâte calcaire jaune très fine et tendre ; engobe rouge pulvérulent. Ø 15 cm.
- Inv. 10 115.4 fig. 13, cat. 3  
*Olpe*. Pâte du Mariout brun clair, fine ; engobe rouge sur la base, traces de tournassage sur le col. Ø base 2,5 cm.
- Inv. 10 117.8 fig. 14, cat. 4  
 AE I. Pâte du Mariout orange, très quartzeuse ; tendre. Ø 14 cm.
- Inv. 10 118.1 fig. 14, cat. 5  
 AE I. Pâte du Mariout orange à cœur noir très quartzeuse avec de nombreuses inclusions blanches ; dense. Ø 12 cm.

<sup>208</sup> REDON, VANPEENE, PESENTI 2017.

<sup>209</sup> Signalons à Plinthine même la présence d'un chapelet de fours visibles en surface et autour duquel des tessons du Nouvel Empire ont été trouvés ; voir BOUSSAC, DHENNIN, REDON 2015, p. 26.

- Inv. IO 109.1
fig. 14, cat. 6
- Amphore de Cnide. Pâte saumon avec des inclusions blanches et grises. Ø 10 cm.  
Parallèle : MARQUIÉ 2007, cat. 8, p. 81, datation : II<sup>e</sup> s. av. J.-C.
- Inv. IO 109.15
fig. 14, cat. 7
- Caccabè* à col court, anses horizontales. Pâte alluviale brune avec fins points blancs et fines vacuoles; très tendre et dense; engobe rouge extérieur, coulures à l'intérieur. Ø 13 cm.  
Parallèle : BALLET, POŁUDNIKIEWICZ 2012, cat. 257, pl. 23, p. 77, datation : seconde moitié III<sup>e</sup> s. au début II<sup>e</sup> s. av. J.-C.
- Inv. IO 109.14
fig. 14, cat. 8
- Caccabè* à col haut, anses verticales. Pâte alluviale marron à cœur rouge avec fins points blancs et fines vacuoles; très tendre et dense; engobe rouge extérieur, coulures à l'intérieur. Ø 15 cm.  
Parallèles : HARLAUT, HAYES 2018, cat. J19, Pl. 45, p. 217, datation : deuxième moitié II<sup>e</sup> s.; BALLET, POŁUDNIKIEWICZ 2012, cat. 251, pl. 23, p. 76, datation : seconde moitié III<sup>e</sup>-début II<sup>e</sup> s. av. J.-C.
- Inv. IO 113.6
fig. 14, cat. 9
- Assiette à lèvre interne. Pâte du Mariout, brun foncé; engobe noir. Ø 18 cm.
- Inv. IO 109.3
fig. 14, cat. 10
- Assiette à lèvre interne. Pâte alluviale; engobe noir. Ø 16 cm.
- Inv. IO 117.3
fig. 14, cat. 11
- Bol *echinus*. Pâte du Mariout, noir; engobe noir. Ø 12 cm.
- Inv. IO 117.6
fig. 14, cat. 12
- Bol *echinus*. Pâte alluviale noire à cœur; engobe noir. Ø 13 cm.  
Parallèle : BERLIN 2001, fig. 2.7.4, p. 30.
- Inv. IO 109.10
fig. 14, cat. 13
- Bol *echinus*. Pâte du Mariout orange à nombreux points blancs. Ø 16 cm.
- Inv. IO 113.5
fig. 14, cat. 14
- Bol à lèvre plate. Pâte calcaire jaune très fine et tendre; engobe rouge pulvérulent. Ø 14 cm.
- Inv. IO 109.5
fig. 14, cat. 15
- Bol à carène *colour-coated*. Pâte du Mariout calcaire verte surcuite; engobe noir intérieur et coulures extérieur. Ø 16 cm.
- Inv. IO 109.6
fig. 14, cat. 16
- Skyphos* importé. Pâte beige rosé très fine; engobe noir brillant. Ø 16 cm.  
Parallèle : BERLIN 2001, fig. 2.5.9, p. 30.



- Inv. 10 117.7 fig. 14, cat. 17  
Aryballisque. Pâte Mariout orange sableuse à nombreux points blancs ; engobe rouge extérieur. Ø base 5 cm.
- Inv. 10 105.2 fig. 14, cat. 18  
Lécythe? Pâte Mariout orange sableuse à nombreux points blancs fins à moyens ; engobe rouge extérieur. Ø 3,5 cm.  
Parallèle : Proche des lécythes à col en entonnoir peu marqués, voir BALLET, POŁUDNIKIEWICZ 2012, cat. 474-475, pl. 53, p. 113-114.
- Inv. 10 108.1 fig. 15, cat. 19  
AE 2. Pâte du Mariout. Ø 13,5 cm.  
Parallèle : DIXNEUF 2011, type 2-2.2, datation : seconde moitié/dernier quart II<sup>e</sup>-début I<sup>er</sup> s. av. J.-C.
- Inv. 10 108.2 fig. 15, cat. 20  
AE 2. Pâte du Mariout. Ø 13 cm.  
Parallèle : DIXNEUF 2011, type 2-2.2, datation : seconde moitié/dernier quart II<sup>e</sup>-début I<sup>er</sup> s. av. J.-C.
- Inv. 10 101.1 fig. 15, cat. 21  
Marmite à collerette. Pâte alluviale. Ø 13 cm.  
Parallèles : BERLIN 2001, fig. 2.20.7-9 ; LAEMMEL 2021, n<sup>o</sup> 4, pl. 202, p. 231, datation : II<sup>e</sup> s. av. .-C.
- Inv. 10 III.2 fig. 15, cat. 22  
Bol *echinus*. Pâte du Mariout, grise, engobe noir. Ø 13 cm.  
Parallèle : RAPPASSE, TRÉGLIA 2002, cat. 20 ; SIMONY 2019, cat. 6-7, fig. 73, p. 70.
- Inv. 10 114.14 fig. 15, cat. 23  
Bol à carène. Pâte alluviale, grise, à inclusions blanches, quelques filaments et dégraissant végétal ; pâte dense ; engobe noir. Ø 14 cm.  
Parallèle : BERLIN 2001, fig. 2.10.3, p. 30.
- Inv. 10 III.4 fig. 15, cat. 24  
*Unguentarium*. Pâte du Mariout, orange, fine et tendre. Ø base 2,5 cm.
- Inv. 10 114.13 fig. 18, cat. 25  
AE I à lèvres pseudo-rectangulaire. Pâte du Mariout orange, à points blancs, très quartzeuse. Ø 12 cm.
- Inv. 10 114.5 fig. 18, cat. 26  
AE I à lèvres pseudo-rectangulaire. Pâte du Mariout orange, à nombreux points blancs, très quartzeuse. Ø 14 cm.

- Inv. IO 109.2 fig. 18, cat. 27  
 AE I à lèvre pseudo-rectangulaire. Pâte du Mariout orange, très quartzeuse ; dense. Ø 12 cm.  
 Parallèle : DIXNEUF 2011, cat. 33-38, fig. 56, datation : milieu/seconde moitié III<sup>e</sup>-II<sup>e</sup> s. av. J.-C.
- Inv. IO 117.4 fig. 18, cat. 28  
 AE I à lèvre en bourrelet. Pâte du Mariout brune à points blancs. Ø 12 cm.
- Inv. IO 118.3 fig. 18, cat. 29  
 AE I à lèvre en crochet. Pâte du Mariout orange, très quartzeuse ; dense. Ø 12 cm.
- Inv. IO 114.11 fig. 18, cat. 30  
 AE I à lèvre en crochet. Pâte du Mariout orange à points blancs, très quartzeuse ; dense.  
 Ø 12 cm.
- Inv. IO 114.1 fig. 18, cat. 31  
 AE I à lèvre triangulaire. Pâte du Mariout rosée à points blancs et quelques points gris foncés ; très quartzeuse et dure ; dense. Ø 13 cm.  
 Parallèle : DIXNEUF 2011, AE 1-2.1, p. 82-83, fig. 52., pour le type générique à lèvre triangulaire, datation : deuxième quart-fin III<sup>e</sup> s. av. J.-C.
- Inv. IO 108.3 fig. 18, cat. 33  
 AE 2 à lèvre arrondie simple. Pâte du Mariout. Ø 13,5 cm.  
 Parallèles : ŞENOL 2002, cat. 19, p. 199, datation : 107-98 av. J.-C. ; DIXNEUF 2011, cat. 61, fig. 68, datation : seconde moitié/dernier quart II<sup>e</sup>-début I<sup>er</sup> s. av. J.-C.
- Inv. IO 107.2 fig. 18, cat. 34  
 Amphore proto-rhodienne, à lèvre en ruban. Ø 14 cm.  
 Parallèles : ŞENOL 2018, cat. 315, p. 372-373, datation : début III<sup>e</sup> s. av. J.-C. ; MARANGOU, MARCHAND 2007, fig. 24, p. 246, datation : deuxième moitié du III<sup>e</sup> s. av. J.-C ; SIMONY 2019, cat. 76, fig. 101, p. 92.
- Inv. IO 101.2 fig. 18, cat. 35  
 Amphore proto-rhodienne, à lèvre triangulaire. Ø 12 cm.  
 Parallèle : DEFERNEZ, MARCHAND 2006, fig. 17a-b, p. 85, datation : début III<sup>e</sup> s. et fin premier quart III<sup>e</sup> s. av. J.-C ; SIMONY 2019, cat. 77, fig. 101, p. 92.
- Inv. IO 113.01 fig. 18, cat. 36  
 Amphore de Chios. Ø 12 cm.
- Inv. IO 105.1 fig. 18, cat. 37  
 Amphore de Cos. Pâte rouge orange à surface jaune, avec inclusions de micas et de fins points blancs. Ø 12 cm.  
 Parallèles : ŞENOL 2018, cat. 341-342, p. 408-410, datation : II<sup>e</sup> s. av. J.-C. ; ŞENOL 2002, cat. 13, p. 196.

- Inv. 10 114.2
fig. 18, cat. 38
- Amphore de Cnide à col renflé et lèvre bandeau. Pâte saumon avec quartz transparents et grisâtres, quelques filaments blancs. Ø 12 cm.  
 Parallèle: MARANGOU, MARCHAND 2007, cat. 30, p. 247, datation: seconde moitié III<sup>e</sup>-début II<sup>e</sup> s. av. J.-C.
- Inv. 10 004.3
fig. 18, cat. 39
- Amphore de Cnide à bord bandeau. Pâte rouge foncé, surface externe foncée; pâte dense et fine. Ø 12 cm.  
 Parallèle: ŞENOL 2018, cat. 332, p. 400, datation: milieu III<sup>e</sup>-troisième quart du III<sup>e</sup> s. av. J.-C.; ŞENOL 2002, cat. 8, p. 194, datation: fin IV<sup>e</sup>-début III<sup>e</sup> s. av. J.-C.
- Inv. 10 000.01
fig. 18, cat. 40
- Amphore de Cnide à bord bandeau. Ø 12 cm.  
 Parallèle: ŞENOL, AŞKIN 2007, p. 270, n° 64, datation: milieu III<sup>e</sup> s. av. J.-C.
- Inv. 10 114.12
fig. 18, cat. 41
- Amphore importée non identifiée, fond cylindrique creux. Pâte saumon.  
 Parallèle: proche de LAEMMEL 2021, n° 3-4, Pl. 220, p. 262-263.
- Inv. 10 114.2
fig. 18, cat. 42
- Amphore importée non identifiée (Cnidienne?). Pâte saumon avec quartz transparents et grisâtres, quelques filaments blancs.
- Inv. 10 103.3
fig. 18, cat. 45
- Gobelet à boire à décor peint de bandes violines sur un engobe jaune-crème. Pâte du Mariout orange avec de gros nodules calcaire dégradés. Ø 8 cm.
- Inv. 10 109.12
fig. 18, cat. 46
- Vase à liquides. Pâte du Mariout orange, tendre; engobe rouge épais interne et externe. Ø 7 cm.  
 Parallèle: RAPPASSE, TRÉGLIA 2002, cat. 8; EDWARDS 1975, pl. 24, n°634, datation: second quart II<sup>e</sup> s. av. J.-C.
- Inv. 10 103.2
fig. 18, cat. 47
- Lagynos*. Pâte du Mariout beige clair, avec de fines vacuoles, de petits points blancs dégradés et quelques fins grains rouges. Ø base 8 cm.  
 Parallèle: HARLAUT, HAYES 2018, cat. KI4, Pl. 58, p. 230, datation: 130-120 av. J.-C.
- Inv. 10 100.1
fig. 18, cat. 48
- Caccabè* à col court. Ø 8 cm.  
 Parallèle: proche BALLET, POŁUDNIKIEWICZ 2012, cat. 256, pl. 23, p. 77, datation: II<sup>e</sup> s. av. J.-C.; SIMONY 2019, cat. 52, fig. 88c, p. 82.

- Inv. IO 109.13 fig. 18, cat. 49  
*Caccabè* à col court et à anses horizontales. Pâte du Mariout, orange, avec de nombreuses inclusions blanches; dense; engobe rouge externe et interne. Ø 15 cm.  
 Parallèles: BALLET, POŁUDNIKIEWICZ 2012, cat. 257-258, pl. 23, p. 77, datation: seconde moitié III<sup>e</sup>-début II<sup>e</sup> s. av. J.-C. et seconde moitié I<sup>er</sup> s. av. J.-C.
- Inv. IO 109.14 fig. 18, cat. 50  
*Caccabè* à col haut. Pâte alluviale, marron à cœur rouge; engobe rouge externe et coulures internes. Ø 15 cm.  
 Parallèle: BERLIN 2001, fig. 2.18.14.
- Inv. IO 114.7 fig. 18, cat. 51  
*Caccabè* à col haut et à anses verticales. Pâte du Mariout, orange à cœur bleu; engobe rouge externe et interne. Ø 14 cm.  
 Parallèle: BERLIN 2001, fig. 2.18.02.
- Inv. IO 118.7 fig. 18, cat. 52  
*Caccabè* à col haut. Pâte alluviale brune à large cœur rouge; inclusions de moyens à gros nodules calcaires et fins dégraissants végétaux; engobe rouge externe et interne. Ø 17 cm.  
 Parallèle: BERLIN 2001, fig. 2.18.21.
- Inv. IO 114.18 fig. 18, cat. 53  
 Marmite à collerette. Pâte du Mariout orange à cœur violet, quartzreuse, avec de nombreux points blancs; engobe rouge externe et interne. Ø 17 cm.
- Inv. IO 111.1 fig. 18, cat. 54  
 Jarre sans col. Pâte alluviale brun clair à fins dégraissants végétaux et à micas; engobe rouge externe. Ø 8 cm.  
 Parallèle: proche ASTON 1999, p. 325-326, cat. n° 2900, pl. 109.
- Inv. IO 101.3 fig. 18, cat. 55  
 Jarre. Pâte du Mariout orange, avec de nombreux points blancs et noirs; engobe rouge externe et interne; traces de suie externe. Ø 9 cm.  
 Ce type de jarre/pot à cuire pourrait plus probablement appartenir au répertoire céramique de la Basse Époque qu'à celui de la période ptolémaïque.
- Inv. IO 114.6 fig. 18, cat. 56  
 Coupe à bord rentrant. Pâte alluviale orange à cœur bleu, fins quartz, quelques micas; engobe rouge externe et interne. Ø 27 cm.
- Inv. IO 001.01 fig. 18, cat. 57  
 Coupe à bord rentrant effilé. Pâte alluviale brune à cœur rosé. Ø 19 cm.  
 Parallèle: HARLAUT, HAYES 2018, n° 85, fig. 13, p. 58, proche du type «bol-jatte» attesté à Alexandrie dès la fin du IV<sup>e</sup> s. av. J.-C et encore présent à la fin du III<sup>e</sup> s. av. J.-C.



- Inv. 10 114.9 fig. 18, cat. 58  
Bol *echinus*. Pâte alluviale orange à large cœur gris-bleu, inclusions de points blancs et de quartz. Ø 14,5 cm.
- Inv. 10 111.4 fig. 18, cat. 59  
Coupe/jatte à marli plat. Pâte du Mariout, orange à cœur jaune, avec de nombreuses inclusions grises, blanches; pâte dure et dense. Barbules à l'intérieur. Ø 15 cm.
- Inv. 10 004.01 fig. 18, cat. 60  
Assiette à lèvre interne en bourrelet. Pâte du Mariout, brun clair. Ø 20 cm.  
Parallèle: BALLET, POŁUDNIKIEWICZ 2012, cat. 172, pl. 13, p. 61, datation: seconde moitié III<sup>e</sup>-début III<sup>e</sup> s. av. J.-C.
- Inv. 10 108.5 fig. 18, cat. 61  
Assiette à lèvre interne aplatie. Pâte du Mariout, brun clair. Sur la partie externe, plusieurs gorges sont visibles, l'une sous le bord, l'autre à la jonction entre le pied et le bas de panse et enfin une dernière est placée à mi-hauteur du pied. Ø 20 cm.  
Parallèle: proche BALLET, POŁUDNIKIEWICZ 2012, cat. 186, pl. 14, p. 62 pour la gorge, datation: III<sup>e</sup>-II<sup>e</sup> s. av. J.-C.
- Inv. 10 109.16 fig. 18, cat. 62  
Assiette à lèvre interne aplatie. Pâte alluviale orange à cœur rouge, avec de fins micras, quelques quartz éoliens et dégraissant végétal fin. Ø 20 cm.
- Inv. 10 118.4 fig. 18, cat. 63  
Bol *echinus* à bord rentrant. Pâte du Mariout grisâtre; engobe noir. Ø 12 cm.
- Inv. 10 111.3 fig. 18, cat. 64  
Assiette à lèvre interne. Pâte alluviale orange sableuse; moyennement fine et dense; engobe rouge interne et externe. Ø 17 cm.
- Inv. 10 118.6 fig. 18, cat. 65  
Coupe à carène. Pâte du Mariout brune, tendre et friable; engobe rouge interne et externe. Ø 16 cm.
- Inv. 10 109.7 fig. 18, cat. 66  
Coupe à lèvre plate. Pâte calcaire jaune très fine et tendre; engobe rouge pulvérulent. Ø 18 cm.
- Inv. 10 109.11 fig. 18, cat. 67  
Forme ouverte importée. Pâte rose orange très fine et tendre; engobe rouge appliqué inégalement par trempage, *Red Slip Predecessor*? Ø base 5,5 cm.

## BIBLIOGRAPHIE

Pour les abréviations des éditions papyrologiques, nous renvoyons à la *Checklist of Greek, Latin, Demotic and Coptic Papyri, Ostraca and Tablets* consultable sur le site internet de la Duke University : <http://scriptorium.lib.duke.edu/papyrus/texts/clist.html>.

ABDELGAWAD *et al.* 2022

M. Abdelgawad, A. Bahnasy, V. Pichot, A. Simony, « Sur les rives du lac Mariout : pour une étude interdisciplinaire des ateliers de production d'amphores de l'époque hellénistique et du Haut-Empire en Maréotide des puits (chôra d'Alexandrie, marge nord-ouest de l'Égypte) », *BCE* 31, 2022, p. 5-86.

ADRIANI 1952

A. Adriani, *AMGRA III (1940-1950)*, Alexandrie, 1952.

AMOURETTI 1993

M.-C. Amouretti, « Technique et économie », dans M.-C. Amouretti, J.-P. Brun (éd.), *La production du vin et de l'huile en Méditerranée*, BCH-Suppl. 26, Athènes, 1993, p. 563-585.

AMOURETTI *et al.* 1984

M.-C. Amouretti, G. Comet, C. Ney, J.-L. Paillet, « À propos du pressoir à huile : de l'archéologie industrielle à l'histoire », *MEFRA* 96/1, 1984, p. 379-421.

EL-ASHMAWI 1998

F. El-Ashmawi, « Pottery Kiln and Wine-factory at Burg el-Arab », dans J.-Y. Empereur (éd.), *Commerce et artisanat dans l'Alexandrie hellénistique et romaine*, BCH-Suppl. 33, Athènes, 1998, p. 55-64.

ASTON 1999

D.A. Aston, *Elephantine XIX: Pottery from the Late New Kingdom to the Early Ptolemaic Period*, ArchVer 95, Berlin, Mayence, 1999.

AYDINOĞLU, ALKAÇ 2008

Ü. Aydinoğlu, E. Alkaç, « Rock-cut Wine Presses in Rough Cilicia », *Olba* 16, 2008, p. 277-290.

BAGNALL 2015

R.S. Bagnall, « The Economic Landscape », dans R.S. Bagnall, N. Aravecchia, R. Cribiore, P. Davoli, O.E. Kaper, S. McFadden (éd.), *An Oasis City*, New York, 2015, p. 29-33.

BAILEY 2011

D.M. Bailey, « Drinking-goblets and Table-amphorae Groups of Ptolemaic Painted Pottery », *CCE* 9, 2011, p. 71-93.

BAKR 1997

S.H.M. Bakr, « دراسة أثرية لمدينة تابوزيزيس ماجنا », thèse de doctorat, université de Tanta, 1997.

BALLET, HARLAUT 2001

P. Ballet, C. Harlaut, « Introduction à la céramique de Gabbari », dans J.-Y. Empereur, M.-D. Nenna (éd.), *Necropolis 1*, EtudAlex 5, Le Caire, 2001, p. 295-366.

BALLET, POLUDNIKIEWICZ 2012

P. Ballet, A. Poludnikiewicz, *Tebtynis V: la céramique des époques hellénistique et impériale. Production, consommation et réception dans le Fayoum méridional*, FIFAO 68, Le Caire, 2012.

BARAHONA MENDIETA 2016

Z. Barahona Mendieta, « La producción cerámica en época ptolemaica en Medamud, hasta comienzos de la dominación romana », dans R. David (éd.), *Céramiques ptolémaïques de la région thébaine*, *CCE* 10, 2016, p. 25-48.

BERLIN 2001

A.M. Berlin, « Naukratis/Kom Hadid: A Ceramic Typology for Hellenistic Lower Egypt », dans A.J. Leonard (éd.), *Ancient Naukratis: Excavations at a Greek Emporium in Egypt, part II: The Excavations at Kom Hadid*, AASOR 55, Ann Arbor, 2001, p. 27-162.

BLUE, KHALIL 2011

L.K. Blue, E. Khalil, *A Multidisciplinary Approach to Alexandria's Economic Past: The Lake Mareotis Research Project*, BAR-IS 2285, Oxford, 2011.

BOULAY 2012

T. Boulay, « Les techniques vinicoles grecques, des vendanges aux Anthestéries: nouvelles perspectives », *DHA* 7/1, 2012, p. 95-115.

BOULAY 2018

T. Boulay, « Tastes of Wine: Sensorial Wine Analysis in Ancient Greece », dans K.C. Rudolph (éd.), *Taste and the Ancient Senses*, Londres, New York, 2018, p. 197-211.

BOUSSAC 2001

M.-F. Boussac, « Deux villes de Maréotide: Taposiris et Plinthine », *BSFE* 150, 2001, p. 42-72.

BOUSSAC 2009

M.-F. Boussac, « Recherches récentes à Taposiris Magna et Plinthine (1998-2006) », *CRAIBL* 2007 (2009), p. 445-479.

BOUSSAC, REDON 2023

M.-F. Boussac, B. Redon, « L'intégration des confins nord-ouest de l'Égypte du Nouvel Empire à l'époque ptolémaïque. À propos des découvertes archéologiques récentes à Plinthine et Taposiris Magna (côte méditerranéenne, région du lac Mariout) », dans M.-F. Boussac, S. Dhennin, B. Redon, C. Somaglino, G. Tallet (éd.), *Frontières et marges occidentales de l'Égypte de l'Antiquité au Moyen Âge. Actes du colloque international, Le Caire, 2-3 décembre 2017*, BiEtud 181, Le Caire, 2023, p. 11-37.

BOUSSAC, REDON à paraître

M.-F. Boussac, B. Redon, « The Mareotis Area. Integration of a Marginal Territory into Egypt Through the Wine Production », dans K. Blouin (éd.), *Imperial Landscapes: Empires, Societies, and Environments in the Ancient to Modern Nile Delta*, Cambridge, à paraître.

BOUSSAC, CALLOT, GEORGES-ZIMMERMAN 2023

M.-F. Boussac, O. Callot, P. Georges-Zimmerman (éd.), *La nécropole hellénistique de Plinthine*, FIFAO 90, Le Caire, 2023.

BOUSSAC, DHENNIN, REDON 2015

M.-F. Boussac, S. Dhennin, B. Redon, « Plinthine et la Maréotide pharaonique », *BIFAO* 115, 2015, p. 15-35.

BOUSSAC *et al.* 2012

M.-F. Boussac, O. Callot, P. Georges, C. Harlaut, « Approche pluridisciplinaire de la nécropole hellénistique de Plinthine (Égypte). L'exemple de la tombe 3 », dans P. Ballet (éd.), *Grecs et Romains en Égypte. Territoires, espaces de la vie et de la mort, objets de prestige et du quotidien*, BiEtud 157, Le Caire, 2012, p. 187-219.

BRECCIA 1926

E. Breccia, *Monuments de l'Égypte gréco-romaine, Tome premier. Le rovine e i monumenti di Canopo; Tome Deuxième. Teadelfia e il tempio di Pniferôs*, Bergame, 1926.

BRUN 1993

J.-P. Brun, « La discrimination entre les installations oléicoles et vinicoles », dans M.-C. Amouretti, J.-P. Brun (éd.), *La production du vin et l'huile en Méditerranée*, BCH-Suppl. 16, Athènes, 1993, p. 511-538.

BRUN 2003

J.-P. Brun, *Le vin et l'huile dans la Méditerranée antique. Viticulture, oléiculture et procédés de transformation*, Paris, 2003.

BRUN 2004a

J.-P. Brun, *Archéologie du vin et de l'huile. De la Préhistoire à l'époque hellénistique*, Paris, 2004.

BRUN 2004b

J.-P. Brun, *Archéologie du vin et de l'huile dans l'Empire romain*, Paris, 2004.

BRUN 2020

J.-P. Brun, « Techniques et économies de la Méditerranée antique », *ACF* 118, 2020, p. 241-268.

BRUNEAU, FRAISSE 1981

P. Bruneau, P. Fraisse, « Un pressoir à vin à Délos », *BCH* 105/1, 1981, p. 127-153.

BRUNET 2009

M. Brunet, « Le territoire de Thasos: modèles et interprétation des données », dans F. Kolb (éd.), *Chora und Polis*, Schriften des Historischen Kollegs 54, Munich, 2009, p. 79-86.

BURKHALTER 2013

F. Burkhalter, « Les amphores vinaires dans la documentation papyrologique d'époque ptolémaïque : production, prix et capacité », dans A. Tsingarida, D. Viviers (éd.), *Pottery Markets in the Ancient Greek World (8th-1st centuries B.C.)*, Études d'archéologie 5, Bruxelles, 2013, p. 251-272.

CADELL 1969

H. Cadell, « La viticulture scientifique dans les archives de Zénon : PSI 624 », *Aegyptus* 49, 1969, p. 105-120.

CANKARDES-ŞENOL, ŞENOL 2013

G. Cankardes-Şenol, A.K. Şenol, « Preliminary Remarks on Cypriot Amphorae and Stamps from Alexandria », dans J. Lund, M.L. Lawall (éd.), *The Transport Amphorae and Trade of Cyprus*, Gösta Enbom Monographs 3, Aarhus, 2013, p. 56-82.

CHERPION, CORTEGGIANI, GOUT 2007

N. Cherpion, J.P. Corteggiani, J.-F. Gout, *Le tombeau de Pétosiris à Touna el-Gebel. Relevé photographique*, BiGen 27, Le Caire, 2007.

CHRISTENSEN, THOMPSON, VANDORPE 2021

T. Christensen, D.J. Thompson, K. Vandorpe, *Land and Taxes in Ptolemaic Egypt: An Edition, Translation and Commentary for the Edfu Land Survey (P. Haun. IV 70)*, Cambridge, 2021.

COULSON, WILKIE, REHARD 1986

W.D.E. Coulson, N.C. Wilkie, J.W. Rehard, « Amphoras from Naukratis and environs », dans J.Y. Empereur, Y. Garlan (éd.), *Recherches sur les amphores grecques*, BCH-Suppl. 13, Athènes, 1986, p. 535-550.

CRÉPY, BOUSSAC 2021

M. Crépy, M. Boussac, « Western Mareotis lake(s) during the Late Holocene (4th Century BCE–8th Century CE): Diachronic Evolution in the Western Margin of the Nile Delta and Evidence for the Digging of a Canal Complex During the Early Roman Period », *EGQSF* 70/1, 2021, p. 39-52.

DEFERNEZ 2001

C. Defernez, *La céramique d'époque perse à Tell El-Herr. Étude chrono-typologique et comparative*, CRIPEL-Suppl. 5, Lille, 2001.

DEFERNEZ, MARCHAND 2006

C. Defernez, S. Marchand, « Imitations égyptiennes de conteneurs d'origine égéenne et levantine (VI<sup>e</sup> s.-II<sup>e</sup> s. av. J.-C.) », dans B. Mathieu, D. Meeks, M. Wissa (éd.), *L'apport de l'Égypte à l'histoire des techniques. Méthodes, chronologie et comparaisons*, BiEtud 142, Le Caire, 2006, p. 63-99.

DEFERNEZ, MARCHAND 2016

C. Defernez, S. Marchand, « État actuel de la recherche sur l'industrie amphorique égyptienne des IV<sup>e</sup>-III<sup>e</sup> siècles av. J.-C. », dans B. Bader, C.M. Knoblauch, C. Köehler (éd.), *Vienna 2: Ancient Egyptian Ceramics in the 21th Century*, OLA 245, Louvain, 2016, p. 127-154, 558-560.

DERFLER 2005

S. Derfler, « The Wine Industry, the Sharon Plain and Tel Michal », *ARAM* 17, 2005, p. 83-94.

DHENNIN, REDON 2013

S. Dhennin, B. Redon, « Plinthe on Lake Mareotis », *EgArch* 43, 2013, p. 36-38.

DHENNIN, SOMAGLINO 2022

S. Dhennin, C. Somaglino, « Un temple de Ramsès II au Kôm el-Nogous (Plinthe) : nouvelles données sur l'implication ramesside en Maréotide », *BIFAO* 122, 2022, p. 209-244.

DIXNEUF 2011

D. Dixneuf, *Amphores égyptiennes. Production, typologie, contenu et diffusion, III<sup>e</sup> siècle avant J.-C. - IX<sup>e</sup> siècle après J.-C.*, EtudAlex 22, Alexandrie, 2011.

DURAND 2016

B. Durand, « Du vin de paille à l'époque pharaonique ? », *ENiM* 9, 2016, p. 37-45.

DZIERZBICKA 2005

D. Dzierzbicka, « Wineries and their Elements in Graeco-Roman Egypt », *JJP* 35, 2005, p. 9-91.

DZIERZBICKA 2010

D. Dzierzbicka, « Wineries of the Mareotic Region », dans L.K. Blue, E. Khalil (éd.), *Lake Mareotis: Reconstructing the Past. Proceedings of the International Conference on the Archaeology of the Mareotic Region held at Alexandria University, Egypt, 5th-6th April 2008*, BAR-IS 2113, Oxford, 2010, p. 127-133.

- DZIERZBICKA 2018  
D. Dzierzbicka, *OINOS: Production and Import of Wine in Graeco-Roman Egypt*, JJP-Suppl. 31, Varsovie, 2018.
- EDWARDS 1975  
G.R. Edwards, *Corinthian Hellenistic Pottery III*, Corinth 7, Princeton (NJ), 1975.
- ÉLAIGNE 2000  
S. Élaigne, «Imitations locales de céramiques fines importées: le cas des «*colour-coated ware*» dans les contextes hellénistiques d'Alexandrie», *CCE* 6, 2000, p. 99-112.
- ÉLAIGNE 2012  
S. Élaigne, *La vaisselle fine de l'habitat alexandrin. Contribution à la connaissance de la mobilité des techniques et des produits céramiques en Méditerranée du II<sup>e</sup> siècle av. J.-C. à l'époque claudienne*, EtudAlex 21, Le Caire, 2012.
- EMPEREUR, PICON 1988  
J.-Y. Empereur, M. Picon, «Les ateliers d'amphores du lac Mariout», dans J.-Y. Empereur (éd.), *Commerce et artisanat dans l'Alexandrie hellénistique et romaine*, BCH-Suppl. 33, Athènes, 1988, p. 75-91.
- EMPEREUR, PICON 1992  
J.-Y. Empereur, M. Picon, «La reconnaissance des productions des ateliers céramiques: l'exemple de la Maréotide», dans P. Ballet (éd.), *Ateliers de potiers et productions céramiques en Égypte*, *CCE* 3, 1992, p. 145-152.
- EMPEREUR, TUNA 1988  
J.-Y. Empereur, N. Tuna, «Zénon de Caunos et l'épave de Serçe Limani», *BCH* 112/1, 1988, p. 341-357.
- EMPEREUR, TUNA 1989  
J.-Y. Empereur, N. Tuna, «Hiérotélès, potier rhodien de la Pérée», *BCH* 113/1, 1989, p. 277-299.
- ENKLAAR 1998  
A. Enklaar, «Preliminary Report on the Pottery Found at Hadra Station in 1987», dans J.-Y. Empereur (éd.), *Commerce et artisanat dans l'Alexandrie hellénistique et romaine*, BCH-Suppl. 33, Athènes, 1998, p. 15-24.
- FOURNET, REDON 2017  
T. Fournet, B. Redon, «Bathing in the Shadow of the Pyramids. The Greek Baths in Egypt, an Original Bathing Model», dans B. Redon (éd.), *Collective Baths in Egypt 2: New Discoveries and Perspectives*, EtUrb 10, Le Caire, 2017, p. 99-137.
- FRANKEL 1999  
R. Frankel, *Wine and Oil Production in Antiquity in Israel and Other Mediterranean Countries*, Jsot/Asor Monographs 10, Sheffield, 1999.
- FRANKEL 2016  
R. Frankel, «Oil and Wine Production», dans G.L. Irby (éd.), *A Companion to Science, Technology, and Medicine in Ancient Greece and Rome II*, Blackwell Companions to the Ancient World, New York, 2016, p. 550-569.
- FREU 2015  
C. Freu, «Vignes d'Égypte: extension et exploitation des vignobles sous l'Empire romain. Retour sur les contrats de μίσθωσις τῶν ἔργων», *JJP* 45, 2015, p. 65-91.
- GONIS 2003  
N. Gonis, «Five Ostraca from Oxford», *ZPE* 144, 2003, p. 181-186.
- GRACE, EMPEREUR 1981  
V. Grace, J.-Y. Empereur, «Un groupe d'amphores ptolémaïques estampillées», *BIFAO* 81/1, 1981, p. 409-426.
- GRATALOUP 2015  
C. Grataloup, «Thonis-Heracleion Pottery of Late Period: Tradition and Influences», dans D. Robinson, F. Goddio (éd.), *Thonis-Herakleion in Context*, Oxford Centre for Maritime Archaeology Monograph 8, Oxford, 2015, p. 137-160.
- HARLAUT 2002  
C. Harlaut, «Productions céramiques égyptiennes d'Alexandrie à l'époque ptolémaïque. Évolution des formes et des fabriques: traditions locales et innovations», dans F. Blondé, P. Ballet, J.-F. Salles (éd.), *Céramiques hellénistiques et romaines. Productions et diffusion en Méditerranée orientale (Chypre, Égypte et côte syro-palestinienne)*, TMO 35, Lyon, 2002, p. 263-287.



HARLAUT, HAYES 2018

C. Harlaut, J.W. Hayes, *Pottery in Hellenistic Alexandria*, EtudAlex 45, Le Caire, 2018.

HERZOG, RAPP, NEGBI 1989

Z. Herzog, G. Rapp, O. Negbi, *Excavations at Tel Michal, Israel*, Publications of the Institute of Archaeology 8, Minneapolis, 1989.

HUITOREL 2020

G. Huitorel, *Outils, bâtiments et structures d'exploitation des campagnes du nord de la Gaule LXVI*, MonInstr, Montagnac, 2020.

HUSSON 1983

G. Husson, *Oikia. Le vocabulaire de la maison privée en Égypte d'après les papyrus grecs*, Série Papyrologie 2, Paris, 1983.

JACQUET-GORDON 2012

H.K. Jacquet-Gordon, *Karnak-Nord X. Le Trésor de Thoutmosis I<sup>er</sup> : la céramique*, FIFAO 65, Le Caire, 2012.

KLOPPENBORG 2006

J.S. Kloppenborg, *The Tenants in the Vineyard: Ideology, Economics, and Agrarian Conflict in Jewish Palestine*, Tübingen, 2006.

KOPARAL, TUNA, İPLİKÇİ 2014

E. Koparal, N. Tuna, A.E. İplikçi, «Hellenistic Wine Press in Burgaz/Old Knidos», *METU-JFA* 31/2, 2014, p. 93-107.

KRUIT 1992

N. Kruit, «The Meaning of Various Words Related to Wine», *ZPE* 90, 1992, p. 265-276.

KRUIT, WORP 1999

N. Kruit, K.A. Worp, «Metrological Notes on Measures and Containers of Liquids in Graeco-Roman and Byzantine Egypt», *APF* 45/1, 1999, p. 96-127.

LAEMMEL 2021

S. Laemmel, *Kom Tuman II: Late Period to Graeco-Roman Pottery*, BAR-IS 3037, Oxford, 2021.

LEFEBVRE 1910

G. Lefebvre, «Égypte gréco-romaine II», *ASAE* 10, 1910, p. 155-172.

LEONE 2017

R. Leone, «Indagini a Tabiet el Ramlah (Abuqir)», dans A. Pontrandolfo, M. Scafuro (éd.), *Dialoghi sull'archeologia della Magna Grecia e del Mediterraneo. Atti del I. Convegno internazionale di studi, Paestum, 7-9 settembre 2016* II, Paestum, 2017, p. 463-472.

LEONE 2020

R. Leone, «DOC egiziano : il complesso produttivo di Tabiet el Ramlah», dans D. Elia (éd.), *Chiedi alla terra. Scavi e ricerche archeologiche del Dipartimento di Studi Storici dell'Università di Torino*, Turin, 2020, p. 83-94.

LEROUX 1913

G. Leroux, *Lagynos. Recherches sur la céramique et l'art ornemental hellénistiques*, Paris, 1913.

LERSTRUP 1992

A. Lerstrup, «The Making of Wine in Egypt», *GöttMisz* 129, 1992, p. 61-82.

MARANGO, MARCHAND 2007

A. Marangou, S. Marchand, «Conteneurs importés et égyptiens de Tebtynis (Fayoum) de la deuxième moitié du iv<sup>e</sup> siècle av. J.-C. au x<sup>e</sup> siècle apr. J.-C. (1994-2002)», dans A. Marangou, S. Marchand (éd.), *Amphores d'Égypte de la Basse Époque à l'époque arabe* I, *CCE* 8, 2007, p. 239-294.

MARCHAND 2002

S. Marchand, «Le maintien de la tradition pharaonique pour les productions des céramiques datées de l'époque ptolémaïque en Égypte», dans F. Blondé, P. Ballet, J.-F. Salles (éd.), *Céramiques hellénistiques et romaines, productions et diffusion en Méditerranée orientale (Chypre, Égypte et côte syro-palestinienne)*, *TMO* 35, Lyon, 2002, p. 247-261.

MARCHAND 2013

S. Marchand, «Céramiques d'Égypte de la fin du iv<sup>e</sup> siècle av. J.-C. au III<sup>e</sup> siècle av. J.-C. : entre tradition et innovation», dans N. Fenn, C. Römer-Srehl (éd.), *Networks in the Hellenistic World According to the Pottery on the Eastern Mediterranean and Beyond*, BAR-IS 2539, Oxford, 2013, p. 239-253.

## MARCHAND, CHANG, NANNUCCI 2018

S. Marchand, R.-L. Chang, S. Nannucci, «Philadelphie 2018. Amphores égyptiennes locales AE I en pâte calcaire. Époque ptolémaïque, seconde moitié du III<sup>e</sup> siècle av. J.-C.», *BCE* 28, 2018, p. 125-154.

## MARQUIÉ 2007

S. Marquié, «Les amphores trouvées dans le Wadi Natroun (Béni Salama et Bir Hooker)», dans A. Marangou, S. Marchand (éd.), *Amphores d'Égypte de la Basse Époque à l'époque arabe I*, *CCE* 8, 2007, p. 77-114.

## MASSON 2011

A. Masson, «Persian and Ptolemaic Ceramics from Karnak: Change and Continuity», *CCE* 9, 2011, p. 269-310.

## MAYERSON 2000

P. Mayerson, «The Meaning and Function of *ληνός* and Related Features in the Production of Wine», *ZPE* 131, 2000, p. 161-164.

## MEEKS 1993

D. Meeks, «Oléiculture et viticulture dans l'Égypte pharaonique», dans M.-C. Amouretti, J.-P. Brun (éd.), *La production du vin et l'huile en Méditerranée*, BCH-Suppl. 26, Athènes, 1993, p. 3-38.

## NIKOLAENKO 2006

G. Nikolaenko, «The Chora of Tauric Chersonesos and the Cadastre of the 4th-2nd century BC», dans P.G. Bilde, V.F. Stolba (éd.), *Surveying the Greek Chora: Black Sea Region in a Comparative Perspective*, Black Sea Studies 4, Aarhus, 2006, p. 151-174.

## ORRIEUX 1985

C. Orrieux, *Zénon de Caunos, parépidèmos, et le destin grec*, Paris, 1985.

## PICHOT 2014

V. Pichot, «Deux maisons-tours dans la chôra d'Alexandrie», dans S. Marchi (éd.), *Les maisonstours en Égypte durant la Basse Époque, les périodes ptolémaïque et romaine*, *NeHeT* 2, 2014, p. 135-155.

## PICHOT, SIMONY 2022

V. Pichot, A. Simony, «An Archaeological Map of the Mareotid: Initial Results Regarding the Evolution of Occupation in the Region», dans M.-F. Boussac, S. Dhennin, B. Redon, C. Somaglino, G. Tallet (éd.), *Frontières et marges occidentales de l'Égypte de l'Antiquité au Moyen Âge. Actes du colloque international, Le Caire, 23 décembre 2017*, BiEtud 181, Le Caire, p. 83-101.

## RAPPASSE, TRÉGLIA 2002

J. Rappasse, avec la collaboration de J.-C. Tréglià, «La céramique hellénistique. Secteur 5 de la fouille du pont de Gabbari», dans J.-Y. Empereur, M.D. Nenna (éd.), *Necropolis 2*, EtudAlex 7, Le Caire, 2002, p. 375-389.

## RATHBONE 1991

D. Rathbone, *Economic Rationalism and Rural Society in Third-Century AD Egypt: The Heroninos Archive and the Appianus Estate*, Cambridge, 1991.

## REDON 2019

B. Redon, «An Egyptian Grand Cru: Wine Production at Plinthine», *EgArch* 55, 2019, p. 28-33.

## REDON 2021

B. Redon, «De la XVIII<sup>e</sup> dynastie au début de l'époque romaine: l'histoire revisitée du site de Kôm el-Nogous/Plinthine en Maréotide», *BSFE* 205, 2021, p. 79-103.

## REDON, VANPEENE, PESENTI 2017

B. Redon, M. Vanpeene, M. Pesenti, «“La vigne a été inventée dans la ville égyptienne de Plinthine”. À propos de la découverte d'un fouloir saïte à Kôm el-Nogous (Maréotide)», *BIFAO* 116, 2017, p. 303-323.

## REDON et al. 2020

B. Redon, S. Dhennin, C. Somaglino, M. Vanpeene, L. Medini, L. Dautais, S. Marchi, R. Saleh, J. Le Bomin, J. Marchand, C. Bouchaud, M.-A. El Dorry, C. Pagnoux, R. Ryndziewicz, T. Herbich, M. Crépy, A. Rabot, P. François, C. Caputo, M. Pesenti, M. Samir, T. Faucher, «Taposiris Magna et Plinthine (2019)», *BAEFE* 2019, 2020, <http://journals.openedition.org/baefe/884>.

- REDON *et al.* 2021  
 B. Redon, M.-F. Boussac, E. Ahmed, C. Bouchaud, M. Crépy, S. Dhennin, M.-A. El Dorry, P. François, L. Dautais, J. Le Bomin, L. Manière, J. Marchand, S. Marchi, C. Pagnoux, M. Pesenti, A. Rabot, G. Şenol, C. Somaglino, M. Vanpeene, N. Villars, « Taposiris Magna et Plinthine (2020) », *BAEFE* 2020, 2021 <http://journals.openedition.org/baefe/2825>.
- REMPPEL, DOONAN 2020  
 J. Rempel, O. Doonan, « Rural Hinterlands of the Black Sea During the Fourth Century BCE: Expansion, Intensification and New Connections », *AnatStud* 70, 2020, p. 127-151.
- RICCI 1924  
 C. Ricci, *La coltura della vite e la fabbricazione del vino nell' Egitto greco-romana* I, Studi della scuola papirologica 4, Milan, 1924.
- ROBINSON 2006  
 J. Robinson (éd.), *Oxford Companion to Wine*, Oxford, 2006 (3<sup>e</sup> éd.).
- RODZIEWICZ 1998  
 M. Rodziewicz, « Classification of Wineries from Mareotis », dans J.-Y. Empereur (éd.), *Commerce et artisanat dans l'Alexandrie hellénistique et romaine*, BCH-Suppl. 33, Athènes, 1998, p. 27-36.
- RODZIEWICZ 2020  
 M. Rodziewicz, *Hellenistic Painted Goblets in Alexandria*, EtudAlex 49, Alexandrie, 2020.
- ROTROFF 2006  
 S.I. Rotroff, *The Athenian Agora: Results of Excavations*, Athenian Agora 33, Princeton (NJ), 2006.
- RUFFING 1999  
 K. Ruffing, *Weinbau im römischen Ägypten*, Pharos 12, Sankt Katharinen, 1999.
- SAÏD 1998  
 D. Saïd, « Recent Discoveries in Hadra Necropolis », dans J.Y. Empereur (éd.), *Commerce et artisanat dans l'Alexandrie hellénistique et romaine*, BCHSuppl. 33, Athènes, 1998, p. 5-13.
- SALVIAT 1986  
 F. Salviat, « Le vin de Thasos: amphores, vin et sources écrites », dans J.-Y. Empereur, Y. Garlan (éd.), *Recherches sur les amphores grecques*, BCH-Suppl. 13, Athènes, 1986, p. 145-195.
- SAVVONIDI 1993  
 N. Savvonidi, « Wine-making on the Northern Coast of the Black Sea in Antiquity », dans M.-C. Amouretti, J.-P. Brun (éd.), *La production du vin et l'huile en Méditerranée*, BCH-Suppl. 26, Athènes, 1993, p. 227-236.
- ŞENOL 2002  
 A.K. Şenol, « The Amphora from the Bridge Excavations, Gabbari, Sector 2 », dans J.-Y. Empereur, M.-D. Nenna (éd.), *Necropolis 2 I*, EtudAlex 7, Le Caire, 2002, p. 191-211.
- ŞENOL 2007  
 A.K. Şenol, « A Statistical Essay on the Distribution of Imported Amphorae Finds of the CEAlex Salvage Excavations », dans A. Marangou, S. Marchand (éd.), *Amphores d'Égypte de la Basse Époque à l'époque arabe* I, CCE 8, 2007, p. 57-76.
- ŞENOL 2018  
 A.K. Şenol, *Commercial amphorae in the Graeco-Roman Museum of Alexandria*, EtudAlex 44, Alexandrie, 2018.
- ŞENOL, AŞKIN 2007  
 A.K. Şenol, E. Aşkin, « Amphora larışığında Kentin Ticari İlişkileri », dans S. Durugönül (éd.), *Nagidos: Dağlık Kilikia'da Bir Antik Kent Kazısının Sonuçları*, Adalya Ekyayın Dizisi 6, Antalya, 2007, p. 241-297.
- SIMONY 2019  
 A. Simony, « Ptolemaic Pottery from Hypogeum C », dans C. Rummel, S. Schmidt (éd.), *Die frühhellenistische Nekropole von Alexandria-Shatby*, Wiesbaden, 2019, p. 67-94.
- SMITH 1994  
 J.C. Smith, « A Late Hellenistic Wine Press at Knossos », *ABSA* 89, 1994, p. 359-376.
- SPENCER 1996  
 A.J. Spencer, *Excavations at Tell el-Balamun: 1991-1994*, Londres, 1996.

STRJEZLETSKI 1961

S.F. Strjezletski, *Посилання: Клеры Херсонеса Таврического – К истории древнего земледелия в Крыму*, Simferopol, 1961.

TALLET 1998

P. Tallet, *Le vin en Égypte à l'époque pharaonique*, thèse de doctorat, université de Paris-Sorbonne, 1998.

TALLET 2023

P. Tallet, «Entre prise en main et mise en valeur agricole. Les deux faces de la politique égyptienne dans l'ouest du Delta au début de l'histoire égyptienne», dans M.-F. Boussac, S. Dhennin, B. Redon, C. Somaglino, G. Tallet (éd.), *Frontières et marges occidentales de l'Égypte de l'Antiquité au Moyen Âge. Actes du colloque international, Le Caire, 23 décembre 2017*, BiEtud 181, Le Caire, 2023, p. 159-168.

TCHERNIA, BRUN 1999

A. Tchernia, J.-P. Brun, *Le vin romain antique*, Grenoble, 1999.

TOMBER, THOMAS 2011

R. Tomber, R. Thomas, «Pottery from the Lake Mareotis Research Project», dans L.K. Blue, E. Khalil (éd.), *A Multidisciplinary Approach to Alexandria's Economic Past: The Lake Mareotis Research Project*, BAR-IS 2285, Oxford, 2011, p. 37-61.

TRAINOR 2021

C.P. Trainor, «The late Hellenistic wine press excavations from Knossos: the early Iron Age, Hellenistic and early Roman contexts», *ABSA* 116, 2021, p. 235-290.

VANDORPE, CLARYSSE 1997

K. Vandorpe, W. Clarysse, «Viticulture and Wine Consumption in the Arsinoite Nom (P.Köln V 221)», *AncSoc* 28, 1997, p. 67-73.

VANDORPE, CLARYSSE 1998a

K. Vandorpe, W. Clarysse, «A Greek Winery for Sale in a Fayum Demotic Papyrus», dans A.M.F.W. Verhoogt, S.P. Vleeming (éd.), *Two Faces of Graeco-Roman Egypt: Greek and Demotic and Greek-Demotic Texts and Studies Presented to P.W. Pestman*, P.L.Bat 30, Leiden, Boston, Cologne, 1998, p. 127-139.

VANDORPE, CLARYSSE 1998b

K. Vandorpe, W. Clarysse, «The Ptolemaic Apomoirā (tax on produce of vineyards and orchards)», dans H. Melaeerts (éd.), *Le culte du souverain dans l'Égypte ptolémaïque au III<sup>e</sup> siècle avant notre ère*, StudHell 34, Leuven, 1998, p. 5-42.

VANDORPE, THOMPSON 2014

K. Vandorpe, D.J. Thompson, «Prostima-Fines and Crop-Control under Ptolemy VIII. BGU VI 1420 Reconsidered in Light of the New Schubart-Column to P.Haun. Inv. 407», *ZPE* 190, 2014, p. 188-198.

VANDORPE, VANOPPRÉ 2021

K. Vandorpe, L. Vanoppré, «Private and commercial pigeon breeding taxed. Ptolemaic levies on pigeon houses and their revenues», *AncSoc* 50, 2021, p. 41-64.

WURMSER 2016

H. Wurmser, «Maison de Fourni», *BCH* 139-140/2, 2016, p. 851-858.