



HAL
open science

Convertisseur multi-sources solaire pour pile à hydrogène

Abdenmour Merrouche, Thierry Talbert, Olivier Fruchier, Dorian Gachon,
Daniel Matt, Thierry Martiré, Guillaume Pellecier

► To cite this version:

Abdenmour Merrouche, Thierry Talbert, Olivier Fruchier, Dorian Gachon, Daniel Matt, et al.. Convertisseur multi-sources solaire pour pile à hydrogène. Journées Nationales du Photovoltaïque 2022, Nov 2022, Dourdan, France. hal-03887957

HAL Id: hal-03887957

<https://hal.science/hal-03887957>

Submitted on 7 Dec 2022

HAL is a multi-disciplinary open access archive for the deposit and dissemination of scientific research documents, whether they are published or not. The documents may come from teaching and research institutions in France or abroad, or from public or private research centers.

L'archive ouverte pluridisciplinaire **HAL**, est destinée au dépôt et à la diffusion de documents scientifiques de niveau recherche, publiés ou non, émanant des établissements d'enseignement et de recherche français ou étrangers, des laboratoires publics ou privés.

Convertisseur multi-sources solaire pour pile à hydrogène

A. MERROUCHE ^{ab}, T. TALBERT ^a, O. FRUCHIER ^a, D. GACHON ^a, D. MATT ^b, T. MARTIRÉ ^b, G. PELLECUER ^b

^a *laboratoire PROMES-CNRS, UPR 8521, Université de Perpignan Via Domitia, Perpignan*

^b *IES Institut d'Électronique et des Systèmes, UMR 5214, Université de Montpellier, Montpellier*

Contact e-mail : abdennour.merrouche@promes.cnrs.fr

I. Introduction

L'utilisation des énergies fossiles a joué un rôle majeur dans l'augmentation des émissions de CO₂ qui est la cause principale de l'accélération du réchauffement climatique. Les émissions de CO₂ ne sont pas l'unique point négatif, les énergies fossiles sont présentes en une quantité finie sur terre. Les extractions sont de plus en plus complexes et coûteuses, les énergies fossiles ne sont donc pas une solution à long terme. L'utilisation des énergies renouvelables est une solution qui permettrait non seulement de réduire les émissions de gaz à effet de serre à l'origine du réchauffement climatique, mais également d'avoir une solution plus durable. Dans le cas d'une installation photovoltaïque domestique, l'« autoconsommation », c'est à dire consommer soi-même l'énergie électrique produite est une solution avantageuse. Les panneaux ne pouvant assurer une production constante car dépendante des conditions météorologiques l'utilisation d'un système de stockage est primordiale si l'on souhaite utiliser l'énergie ultérieurement. Des batteries permettent de stocker cette énergie sur le moyen terme. Une solution envisageable serait d'emmagasiner le surplus d'énergie produit en été, pour le consommer en hiver, lorsque les panneaux photovoltaïques ne génèrent pas assez d'énergie pour permettre l'autoconsommation. L'hydrogène pourrait donc être une solution de stockage sur le long terme car il est un vecteur d'énergie pouvant être stocké sous forme de gaz ou de liquide dans un réservoir. Pour produire du dihydrogène (H₂) il suffit de réaliser une électrolyse de l'eau à partir de l'énergie électrique produite, de stocker le gaz puis, plus tard, de produire de l'énergie électrique à l'aide d'une pile à combustible qui consommera le gaz ainsi stocké. La structure présentée est appliquée à la consommation domestique et est composée : de panneaux photovoltaïques ; d'un bloc de batteries pour le stockage à court terme, d'un électrolyseur permettant de produire du H₂; d'un système de stockage de H₂ à long terme ; et d'un électrolyseur pour re-générer de l'électricité à partir du H₂ stocké. L'objectif de cette thèse est de concevoir un convertisseur spécifique, capable d'interfacer et de contrôler plusieurs sources d'énergie simultanément, et de permettre d'échanger de l'énergie entre les sources et les charges.

II. Structure PV+H₂ & convertisseur Multi Active-Bridge (MAB)

Pour réaliser le convertisseur, il faut déterminer les grandeurs électriques associées à chaque élément de la structure PV+H₂. Le choix des éléments de la structure doit permettre une autonomie électrique totale sur une année entière. Une interface graphique (Figure 1 : Interface graphique de production de H₂ et d'autonomie de) a été réalisée afin de déterminer le meilleur scenario d'autoconsommation envisageable, et ainsi définir les grandeurs électriques (courant, tension) intervenant dans notre structure PV+H₂ (Figure 2). Le choix du convertisseur s'est porté sur un Multi Active-Bridge (Figure 2).

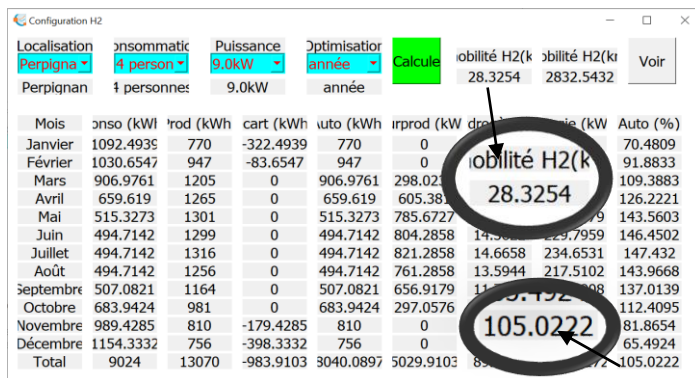


Figure 1 : Interface graphique de production de H₂ et d'autonomie de consommation

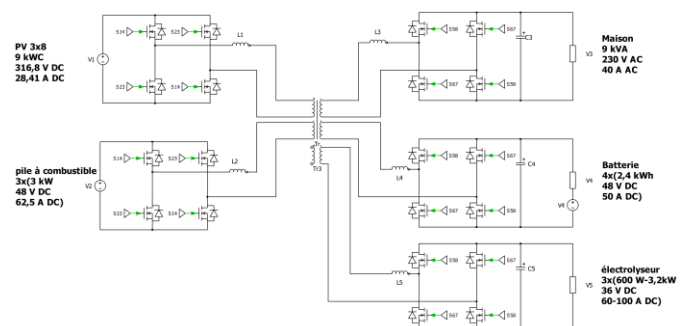


Figure 2 : Convertisseur Multi-port Active-Bridge

III. Résultats

Les résultats fournis l'interface graphique, pour une installation PV de 9kW avec une production optimisée sur l'année et une famille de 4 personnes, montrent que la structure PV+H₂ permet une autonomie totale (105%) et fournis un surplus de production de dihydrogène (28 kg). À partir de ces résultats, le convertisseur MAB a été dimensionné pour une puissance de 9kW. Le dimensionnement du convertisseur a été déterminé en prenant en compte la puissance de l'installation photovoltaïque et les puissances des charges/sources présentes dans la structure. Les grandeurs électriques (tension, courant, puissance)(Figure 2) de la pile à combustible, de l'électrolyseur et de la batterie ont été choisies afin d'étendre la plage de fonctionnement.