



HAL
open science

Conception et développement d'un robot hexapode autonome à muscles artificiels en matériau à mémoire de forme

Nicolas Binaud, Bertrand Tondu, Victor Le Guennic

► To cite this version:

Nicolas Binaud, Bertrand Tondu, Victor Le Guennic. Conception et développement d'un robot hexapode autonome à muscles artificiels en matériau à mémoire de forme. 25ème Congrès Français de Mécanique, Aug 2022, Nantes, France. hal-03881806

HAL Id: hal-03881806

<https://hal.science/hal-03881806>

Submitted on 2 Dec 2022

HAL is a multi-disciplinary open access archive for the deposit and dissemination of scientific research documents, whether they are published or not. The documents may come from teaching and research institutions in France or abroad, or from public or private research centers.

L'archive ouverte pluridisciplinaire **HAL**, est destinée au dépôt et à la diffusion de documents scientifiques de niveau recherche, publiés ou non, émanant des établissements d'enseignement et de recherche français ou étrangers, des laboratoires publics ou privés.

Conception et développement d'un robot hexapode autonome à muscles artificiels en matériau à mémoire de forme

N. BINAUD^a, B. TONDU^b, V. LE GUENNIC^a

a. Institut Clément Ader (ICA), Université de Toulouse, Toulouse, France
CNRS/INSA/ISAE/Mines Albi/UPS, nicolas.binaud/victor.le-guennic(@univ-tlse3.fr)

b. Laboratoire d'Analyse et d'Architecture des Systèmes, CNRS UPR 8001, 7 avenue du Colonel Roche, F-31400 Toulouse, France, tondu@insa-toulouse.fr

Résumé :

Les travaux de cet article se situent dans les recherches actuelles sur le biomimétisme et l'avènement de nouveaux types d'actionneurs qui, sur le modèle du muscle animal, pourraient apporter de nouvelles perspectives de mobilité aux robots, notamment, en termes de souplesse (Soft Robotics). Le développement de robots à pattes, de petite taille, actionnés par des muscles artificiels, et se déplaçant de manière autonome suivant un modèle de marche biomimétique, rentre dans ce cadre de recherche. L'objectif étant ici de mettre en valeur des dispositifs de mobilité souple qui pourraient servir de modèles pour les robots du futur. Dans ce cadre, nous avons choisi de privilégier un alliage de nickel-titane, connu aussi sous le nom de NiTiNol, désormais classique dans la panoplie des matériaux pour muscles artificiels, peu onéreux, disponible dans le commerce et qui peut facilement être mis en œuvre dans des maquettes de petite taille. Du fait de son caractère de filament linéaire excitable par un courant électrique modéré, le NiTiNol est particulièrement adapté pour concevoir des mini-robots insectes autonomes de type Stiquito. Le Stiquito, dans sa version historique, n'embarque ni son microcontrôleur, ni sa source d'énergie. Le but de ce travail est de valider la possibilité d'un « mini-robot » hexapode autonome, d'une vingtaine de centimètres de long, dont la structure mécanique et les pattes articulées sont optimisées en vue de tirer le meilleur parti des filaments de NiTiNol en termes de vitesse de déplacement et de consommation énergétique. Cet article porte principalement sur l'architecture mécanique optimisée pour un taux de contraction d'environ 5 % du filament de NiTiNol et capable d'embarquer à la fois le microcontrôleur du robot, sa batterie, et son électronique associée. Le prototype réalisé est donc autonome en énergie et sa marche suit un modèle biomimétique choisi pour être le plus adapté aux temps de réponse des actionneurs en filaments de NiTiNol. L'article est structuré de la manière suivante : tout d'abord, la cinématique innovante du robot hexapode est présentée, puis la conception théorique détaillée est illustrée à l'aide du logiciel de conception assistée par ordinateur CATIA V5. Enfin, la dernière partie présente les premiers résultats expérimentaux.

Abstract :

This paper focuses on research in biomimicry. New types of actuators, based on the animal muscle model, are bringing new perspectives of mobility to robots, especially in terms of flexibility (Soft Robotics). The development of legged robots, actuated by artificial muscles, which move autonomously with a biomimetic gait, falls within this research theme. The aim is to study flexible mobility devices that can serve as models for future robots. In this context, we have chosen a nickel-titanium alloy, NiTiNol. NiTiNol is an inexpensive, commercially available artificial muscle material that can easily be used in small robots. NiTiNol is adapted to design autonomous insect mini-robots of

the Stiquito type with linear filaments excitable by a moderate electric current. the Stiquito, in its historical version, does not embed its microcontroller or its power source. The aim of this work is to validate the possibility of an autonomous hexapod "mini-robot", about twenty centimeters long, with a mechanical structure and articulated legs optimized to have the best performance (speed of movement and energy consumption) of NiTiNol filaments. This paper focuses on the mechanical architecture optimized for a contraction rate of about 5% of the NiTiNol filament and able to embed the robot's microcontroller, battery and associated electronics. The prototype is energy self-sufficient and its walk follows a biomimetic model chosen to be the most suitable for NiTiNol filament actuators. First, the innovative kinematics of the hexapod robot is presented, then the detailed theoretical design is illustrated using the CATIA V5 computer-aided design software. Finally, the last part presents the first experimental results.

Mots clés : Robot hexapode, Muscle artificiel, NiTiNol, Biomimétisme.

1 Introduction

Ces travaux se situent dans les recherches actuelles sur le biomimétisme et l'avènement de nouveaux types d'actionneurs [1-2]. La finalité est double : participer, d'une part, au développement de nouveaux types de robots à pattes, inspirés par la physiologie animale qui seraient, à terme, capables de progresser dans des environnements où les robots à roues peuvent être en difficulté ; valider, d'autre part, la possibilité d'actionneurs à muscles artificiels à la place des actionneurs traditionnels, dans le but de profiter d'un biomimétisme comportemental des pattes en mouvement. Par exemple, les actionneurs à mémoire de forme plus couramment nommés par leur acronyme « AMF », sont des systèmes mécaniques utilisant des alliages qui possèdent plusieurs propriétés inédites afin de réaliser un mouvement. Parmi ces propriétés on retrouve la capacité à garder en mémoire une forme initiale et d'y retourner même après une déformation, la possibilité d'alterner entre deux formes préalablement mémorisées lorsque sa température varie autour d'une température critique et un comportement super-élastique permettant des allongements sans déformations permanentes supérieurs à ceux des autres métaux. On trouve parmi ces alliages le *NiTiNol*, nom donné aux alliages en proportions stœchiométriques de nickel – titane. C'est cet alliage qui est choisi dans ces travaux pour ces différentes propriétés [3-4] : taux de contraction en longueur : 3 à 5 % (indépendant du diamètre du fil) ; nombre de manœuvres supérieur à 1 million de cycles ; temps de contraction relativement court. L'objectif de ces travaux de recherche est en partie de montrer l'impact de cet alliage sur les systèmes mécaniques complexes et en particulier son utilisation dans le domaine de la robotique mobile. Du fait de son caractère de filament linéaire excitable par un courant électrique modéré, le *NiTiNol*, disponible dans sa version commerciale sous le nom de *Flexinol*, est particulièrement adapté pour concevoir des mini-robots insectes autonomes. Conrad et Mills [5] furent les premiers, avec leur *Stiquito*, à proposer un hexapode dont chaque patte a un degré de liberté mû par un couple de filament actif en *Flexinol* et une corde souple passive de rappel qui est, en fait, la patte du robot. Par ailleurs, le *Stiquito*, dans sa version historique, n'embarque ni son micro-contrôleur, ni sa source d'énergie. Cet article présente la possibilité d'un « mini-robot » hexapode, d'une vingtaine de centimètres de long, dont la structure mécanique et les pattes articulées sont optimisées en vue de tirer le meilleur parti des filaments de *NiTiNol* en termes de vitesse de déplacement et de consommation énergétique. Le prototype visé est autonome, en embarquant contrôleur et batterie. Sa marche suit un modèle biomimétique choisi pour être le plus adapté aux temps de réponse des actionneurs. Actuellement, la version mécanique la plus avancée pour un robot hexapode actionné par filament de *NiTiNol* a été réalisé par Ioan Doroftei [6]. Cependant le débattement des pattes peut être amélioré afin d'augmenter la vitesse de déplacement du

robot. Pour cela, l'utilisation d'une cinématique optimisée, avec des liaisons engrenages et un découplage entre la mobilité de lever la patte et la mobilité d'une rotation avant/arrière de celle-ci, permettent un gain significatif de la vitesse de marche. Cet article présente les différentes étapes de développement vers un prototype répondant aux exigences précédemment citées. La première partie de cet article illustre le processus d'obtention de la cinématique. Puis, dans la seconde partie, la conception mécanique détaillée est présentée à l'aide du logiciel de conception assistée par ordinateur CATIA V5. La dernière partie présente la fabrication de démonstrateurs de pattes ainsi que les premiers résultats expérimentaux d'actionnement des pattes du robot hexapode.

2 Architecture mécanique

Cette partie présente comment la cinématique du robot hexapode a été conçue autour du concept de l'actionnement par un filament en alliage de forme de type *NiTi*inol. Pour cela, dans un premier temps le fonctionnement mécanique d'un filament en *NiTi*inol est présenté. Puis la cinématique d'une patte du robot hexapode est détaillée.

2.1 Fonctionnement mécanique du *NiTi*inol

Le fil de *NiTi*inol est un métal qui se contracte lorsqu'il est excité électriquement. En réalité, la contraction du *NiTi*inol est due à l'orientation de ses atomes qui s'arrangent en état austénitique lorsqu'ils sont soumis à une source de chaleur [3]. L'excitation électrique agit comme une résistance et fait donc chauffer l'alliage. S'en suit lorsque l'on coupe le courant, un retour à un état dit martensitique. On peut noter que lors du refroidissement, le fil ne retourne pas complètement à l'état initial, c'est une de ses propriétés martensitiques. Ce qu'il faut retenir pour notre application, c'est que lorsque l'on chauffe le fil de *NiTi*inol, il se contracte. Plus son diamètre est petit plus il retourne rapidement à l'état initial. La Figure 1 montre que l'état au repos correspond à 100% de martensite. Lors de la chauffe, le pourcentage de martensite se réduit pour tendre vers 100% d'austénite (le fil se contracte). Lors du refroidissement, la valeur en pourcentage de martensite tend vers 100% avec une légère variation qui donne une élévation résiduelle. Pour l'utilisation de petits diamètres (autour de 50 μm) cette variation peut être négligée.

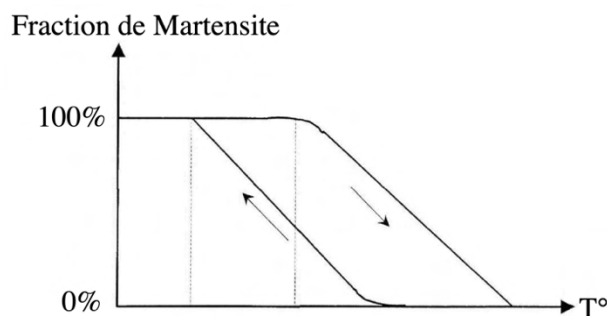


Figure 1 : Fraction volumique de la martensite en fonction de la température [3]

Nous allons construire l'architecture mécanique du robot hexapode autour de ce phénomène physique. Le principe mécanique se base sur l'opposition d'un fil de *NiTi*inol (actionneur contractif) avec un antagoniste (force de rappel équivalent à une détente). Dans sa version historique, chaque patte du robot *Stiquito* joue le rôle de ressort de rappel antagoniste au filament contractile. Un des problèmes de ce fonctionnement est que les pattes frottent toujours sur le sol. L'idée est d'introduire une

structure donnant deux degrés de liberté découplés à chaque patte, l'un en abduction-adduction et l'autre en flexion-extension. Grâce à ce principe, le robot peut lever la patte au lieu de la « traîner » au sol. Il est possible d'utiliser pour l'antagoniste un simple ressort de traction/compression (cf. Figure 2).

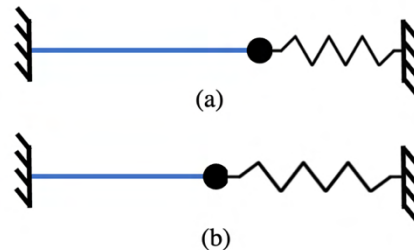


Figure 2 : Mise en série d'un fil de *NiTiNol* et d'un ressort :
(a) Position d'équilibre ; (b) fil de *NiTiNol* contracté

Sachant que le filament en *NiTiNol* ne peut produire que des efforts en traction, l'utilisation de ressorts de rappel passifs limite la multiplication d'actionnements et permet de conserver le principe antagoniste filament actif/patte passive. De plus, l'association en série avec un ressort aide le fil de *NiTiNol* à revenir plus rapidement à son état initial lors de la phase de refroidissement tout en le gardant sous tension.

2.2 Cinématique

L'objectif mécanique est de rechercher l'architecture de la patte selon le critère de maximiser la vitesse de déplacement du robot. Pour cela, il faut réussir à amplifier le déplacement de l'extrémité de la patte tout en conservant un actionnement relativement faible par contraction du filament en *NiTiNol*. En termes de mobilité, le découplage des articulations de la patte permet une meilleure commande du pattern de marche. Afin d'avoir un débattement de la patte suffisamment important une liaison pivot entre la patte et le corps du robot hexapode a été choisie. De plus, pour que les pattes puissent successivement ne plus être en contact avec le sol afin de respecter un pattern de marche donné, une liaison glissière est rajoutée en bout de patte. La figure 3 illustre le schéma cinématique minimal d'une patte.

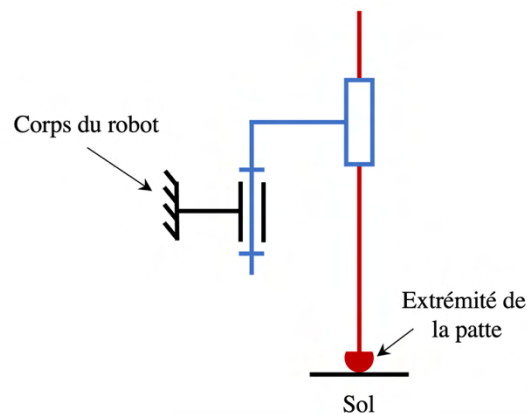


Figure 3 : Schéma cinématique minimal d'une patte du robot hexapode

Maintenant que le choix cinématique des articulations est défini, nous allons détailler la cinématique complète de la liaison glissière et de la liaison pivot en y intégrant l'actionnement par fil de *NiTiNol*. Nous allons détailler dans un premier temps la liaison glissière. À la position d'équilibre, la patte est en contact avec le sol. À la contraction du fil de *NiTiNol*, la glissière s'actionne et la patte quitte le contact avec le sol. Au refroidissement du fil de *NiTiNol*, c'est un ressort de rappel en compression qui aide à faire redescendre la patte et conserve le fil de *NiTiNol* en tension. Afin d'augmenter l'effort produit par le fil de *NiTiNol* sur la patte, un système de poulies de renvoi est mis en place. La figure 4 illustre la cinématique détaillée de la liaison glissière.

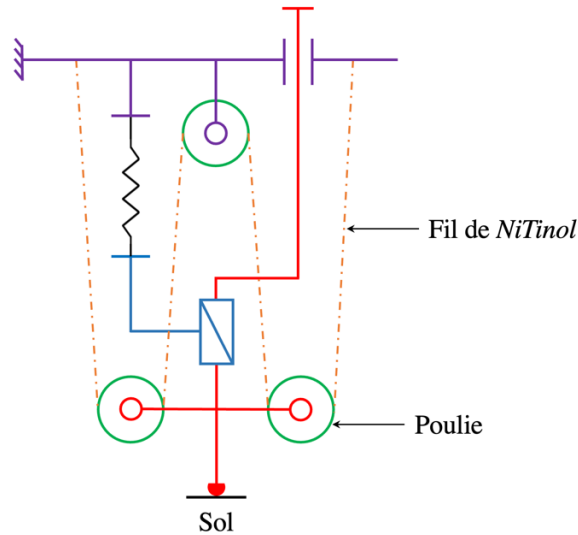


Figure 4 : Cinématique détaillée de la liaison glissière de la patte du robot hexapode

Il est à noter que l'actionnement est symétrique de chaque côté de la patte afin que l'effort de traction global dû aux fils soit le plus possible dans l'axe de la glissière. Il faut donc deux fils de *NiTiNol* pour actionner la mobilité de lever la patte. Concernant la liaison pivot, cette liaison permet d'avoir la mobilité de la patte dans le plan horizontal. Le même principe de ressort de rappel est utilisé pour retourner à la position d'origine. De plus, afin que le robot puisse tourner et reculer, les pattes doivent pouvoir se déplacer vers l'avant et vers l'arrière. Cela impose une redondance d'actionnements afin d'actionner la liaison pivot dans les deux sens de rotation. La figure 5 montre la cinématique retenue pour actionner la liaison pivot de la patte.

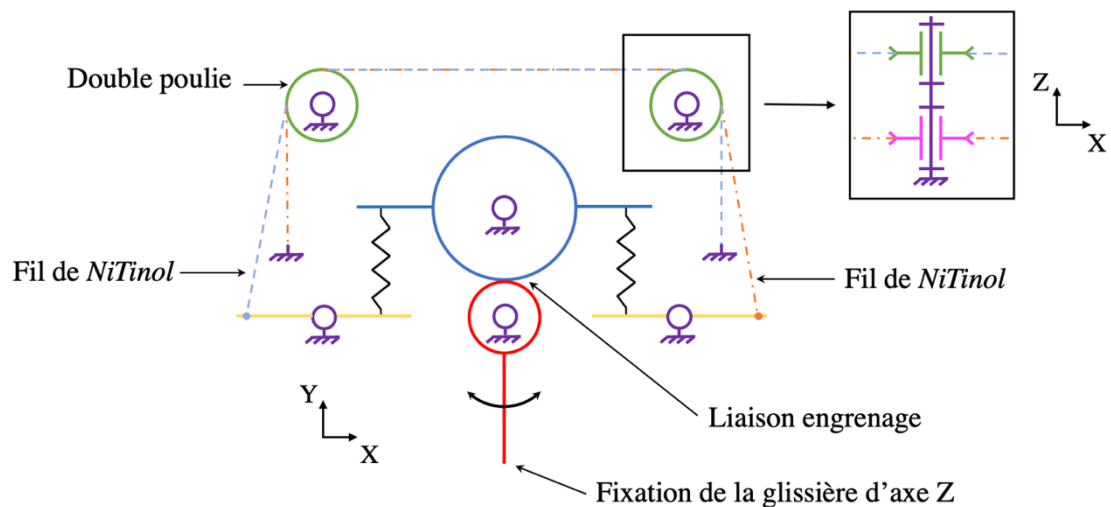


Figure 5 : Cinématique détaillée de la liaison pivot de la patte du robot hexapode

L'utilisation des poulies de renvoi sert ici à augmenter la longueur du fil de *NiTinol* afin d'avoir une contraction totale plus importante, et donc d'avoir un débattement angulaire suffisamment grand de la patte. L'utilisation d'engrenages nous permet d'augmenter encore plus la vitesse angulaire afin de maximiser le déplacement du robot. Le bras de levier entre le point d'accroche des fils de *NiTinol* et l'axe des pivots les plus proches permet de régler le moment appliqué lors de l'équilibre des forces entre celles créées par les ressorts et les tensions dans les fils de *NiTinol*. La partie suivante présente, dans un premier temps, les solutions technologiques utilisées pour réaliser l'architecture des pattes. Puis le modèle CAO complet du robot hexapode est présenté en y insérant tous les composants nécessaires à l'alimentation électrique ainsi qu'à la commande du robot hexapode.

3 Conception détaillée

La conception détaillée a été réalisée à l'aide du logiciel de conception assistée par ordinateur CATIA V5. Cette partie présente donc l'ensemble des composants et des géométries de pièces qui seront utilisés pour la réalisation du prototype.

3.1 Articulations des pattes

Cette partie illustre spécifiquement la CAO des deux articulations qui composent les pattes du robot. Sur la figure 6 nous pouvons voir la conception de la liaison glissière.

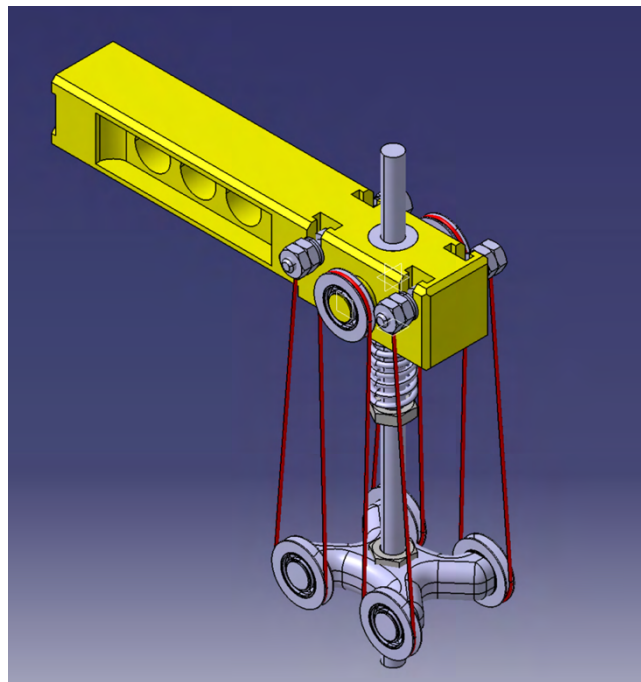


Figure 6 : CAO détaillée de la liaison glissière de la patte du robot hexapode

Des guidages linéaires ainsi que de roulements ont été utilisés pour limiter les frottements et ainsi maximiser le rendement des différentes liaisons. La fixation des fils de *NiTinol* se fait par un système d'écrou / contre écrou, c'est à ce niveau que l'alimentation électrique sera connectée afin d'actionner la contraction des fils. La figure 7, quant à elle illustre la conception détaillée de la liaison pivot de la patte.

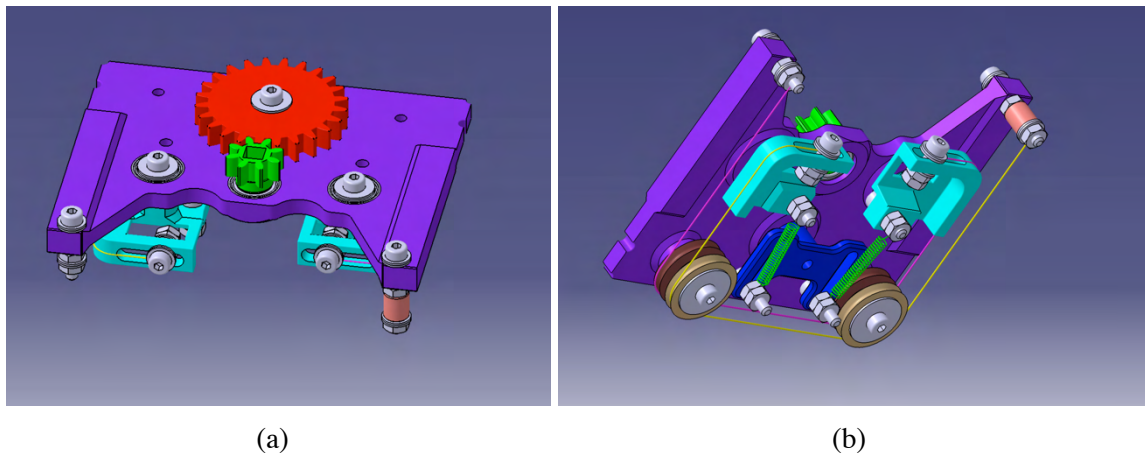


Figure 7 : CAO détaillée de la liaison pivot de la patte du robot hexapode : (a) vue de dessus ; (b) vue de dessous

De la même manière que pour la liaison glissière, des roulements au niveau de l'ensemble des pivots ont été utilisés pour optimiser le fonctionnement de la rotation de la patte.

3.2 Modélisation CAO complète

Une fois la conception des pattes bien définie, il faut réaliser celle du corps du robot hexapode. Celui-ci doit accueillir les 6 pattes nécessaires à la mobilité du robot (marche avant, marche arrière et rotation droite/gauche) [7-8]. De plus, sur le dessus du corps, nous avons décidé de positionner la batterie ainsi que l'ensemble des composants électroniques pour le rendre autonome. La figure 8 montre l'assemblage complet du robot hexapode.

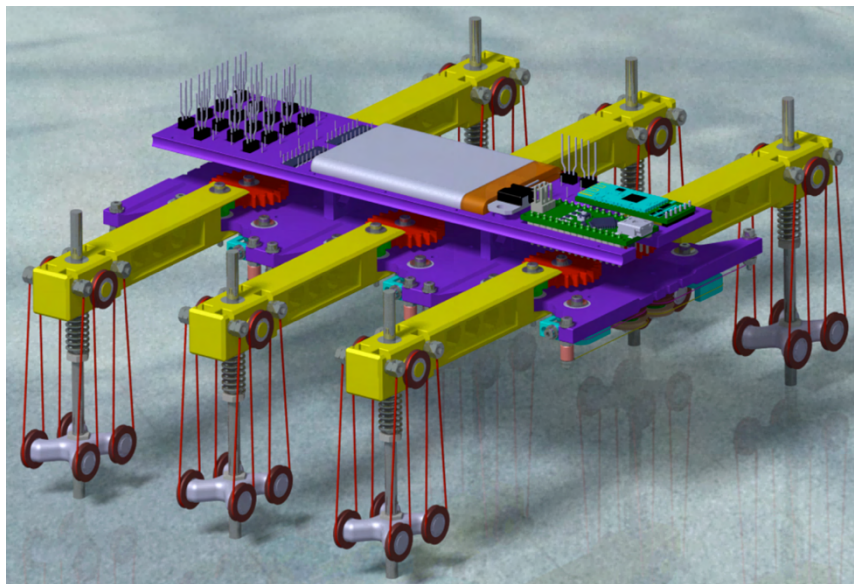


Figure 7 : Model CAO complet du robot hexapode

Les composants utilisés sont : fil de Flexinol de chez Dynalloy, roulements ZEN MR85 5x8x2, carte Arduino NANO ATmega328, batterie RS Pro 18650 3.7V 2600Mah. L'empreinte au sol du robot est un carré de 200 mm de côté pour une hauteur de 100 mm. Les spécifications mécaniques et électroniques du robot hexapode étant terminées, la réalisation d'un prototype permettra leur validation.

4 Prototypage

Une première étape avant la réalisation complète du robot hexapode est la validation expérimentale des articulations composant les pattes du robot. Cette partie présente les démonstrateurs réalisés pour valider l'actionnement de l'articulation glissière ainsi que de l'articulation pivot avant de fabriquer les 6 pattes. Les premiers résultats expérimentaux permettent de conclure sur l'efficacité des cinématiques retenues.

4.1 Fabrication des démonstrateurs

Afin de tester et d'optimiser l'architecture des pattes, deux démonstrateurs ont été réalisés, un pour chaque liaison de la patte. Pour réaliser les géométries des pièces, le procédé utilisé est la fabrication additive par imprimante 3D. Plus particulièrement, nous avons utilisé une polymérisation de résine, c'est-à-dire que la pièce est créée couche par couche par la projection d'un laser sur une plaque métallique qui fige la résine [9]. Nous avons retenu ce procédé pour les raisons suivantes : facilité de fabrication ; plus rapide que l'extrusion classique ; pièces plus résistantes en température ; meilleur état de surface ; meilleures tolérances pour les petits diamètres (< 2 mm). Les Figures 8 (a) et 8 (b) sont respectivement des photos des démonstrateurs pour la liaison glissière et pivot en condition expérimentale.

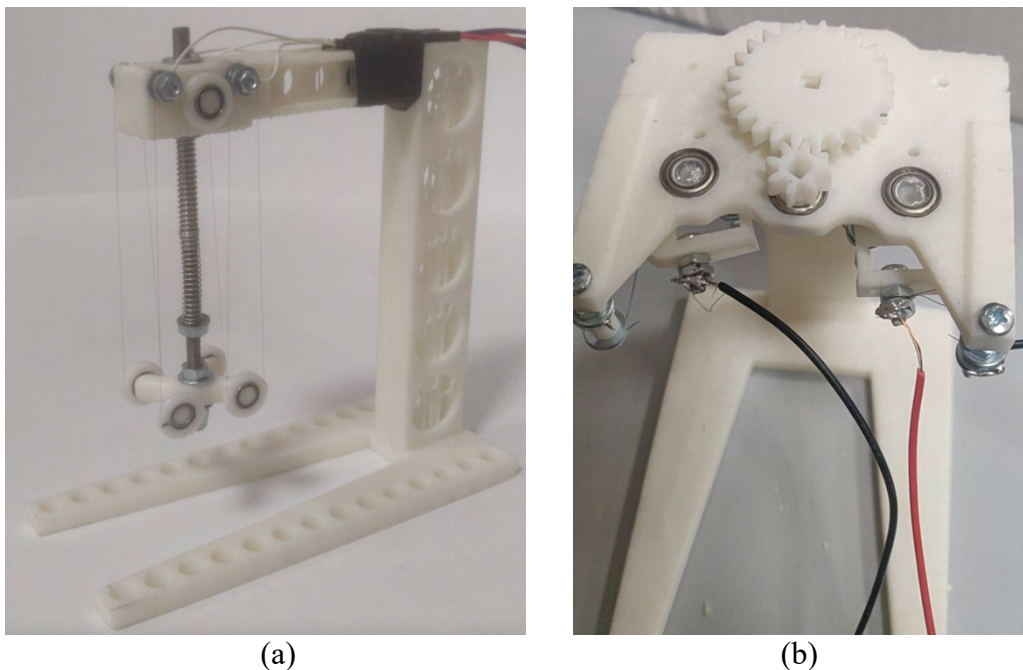


Figure 8 : (a) Démonstrateur de tests pour l'actionnement de la liaison glissière ; (b) Démonstrateur de tests pour l'actionnement de la liaison pivot

Notons que nous avons mis en place un certain nombre de moyens de réglage, comme par exemple un système de vis/écrou sur la glissière pour régler la force du ressort afin de garder les fils de *NiTinol* en tension. Ces démonstrateurs nous ont permis d'optimiser certaines géométries de pièces et de choisir le bon diamètre de fil de *NiTinol* pour avoir le meilleur temps de cycle de marche. La partie suivante présente le protocole expérimental ainsi que les résultats obtenus et leurs analyses.

4.2 Résultats expérimentaux

Les premiers tests ont porté sur l'actionnement de la liaison glissière. L'objectif est de valider le déplacement total en translation verticale de la patte, ainsi que de déterminer le temps de cycle optimal en fonction des diamètres de fils utilisés et de leurs nombres. Pour cela, nous avons actionné la liaison glissière toutes les 6 secondes (3 secondes sous tension et 3 secondes à vide). Les paramètres d'alimentation électrique des fils de *NiTinol* sont les suivants : 14V et 0,4A. Les résultats sont obtenus à l'aide du logiciel de traitement Regressi où l'acquisition des données se fait à partir d'une vidéo de l'actionnement du démonstrateur de la glissière. La fréquence d'acquisition est de 25 points par seconde. La Figure 9 montre les résultats obtenus pour un diamètre des fils de *NiTinol* de 50 μm .

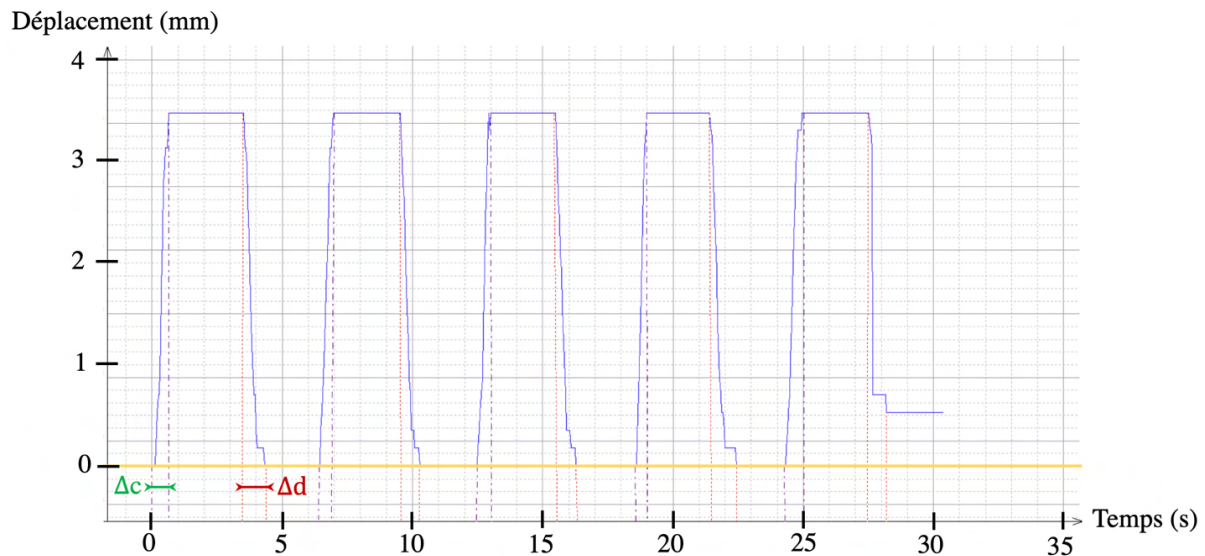


Figure 9 : Évaluation du déplacement vertical de la patte

Nous pouvons voir sur la Figure 9 que le déplacement moyen de la patte est de 3,5 mm. Δc correspond au temps de contraction et Δd le temps de détente, c'est-à-dire de retour à la position initiale. Pour un fil de 50 μm , le Δc moyen est de 0,57 seconde et le Δd moyen est de 0,85 seconde. Cette expérience est répétée pour des fils de 100 μm ainsi que pour un actionnement où les fils sont doublés avec des diamètres de 50 μm . Le Tableau 1 récapitule les résultats obtenus en précisant également la force de tension théorique T ainsi que la puissance consommée P .

	50 μm	100 μm	2 fils de 50 μm
Δc moyen (sec)	0,57	1,43	0,62
Δd moyen (sec)	0,85	1,62	1,15
T (Newton)	2,9	11,3	5,8
P (Watt)	2	4,6	3,9

Tableau 1 : Récapitulatif des données expérimentales pour différentes configuration de fil de *NiTinol*

Notons que le déplacement vertical de la patte est sensiblement le même, $3,5 \pm 0,3$ mm, quelque soit la configuration de fil. D'après les différents résultats, on constate que la configuration à double fils de *NiTinol* de 50 μm de diamètre est la solution la plus avantageuse. En effet, elle est le meilleur compromis entre la force développée, la consommation électrique et la fréquence de fonctionnement. Une fois la liaison glissière validée, nous avons testé la liaison pivot. Il s'est avéré que l'incertitude sur les tolérances de fabrication et donc les jeux dans les liaisons qui en découlent ne nous ont pas permis

d'obtenir un débattement angulaire satisfaisant. La cinématique doit donc être entièrement revue. Cette nouvelle cinématique devra minimiser les jeux internes dans les liaisons la composant. De plus, les ressorts seront directement connectés aux fils de *NiTiNol* pour faciliter le réglage de l'équilibre statique du système. Ce qui théoriquement donnera de meilleurs résultats expérimentaux. La prochaine étape est donc de concevoir et de fabriquer un nouveau démonstrateur pour la rotation de la patte. En parallèle de ces analyses mécaniques, toute la partie électronique a été validée ainsi que les patterns de marche à l'aide d'un banc d'essai spécifique.

5 Conclusion

Dans cet article, un nouveau robot hexapode autonome actionné par muscles artificiels en matériau à mémoire de forme de type fil de *NiTiNol* est présenté. Ce robot a les caractéristiques suivantes : il est exclusivement actionné par fil de *NiTiNol* ; découplage complet des articulations des pattes ; l'actionnement de chaque patte est indépendant ; il est complètement autonome en énergie. Après avoir montré la cinématique détaillée des pattes construites autour d'un actionnement par fil en alliage à mémoire de forme, la conception mécanique complète est présentée en CAO à l'aide du logiciel CATIA V5. La dernière partie illustre les premiers résultats expérimentaux prometteurs sur la vitesse d'actionnement des pattes et donc du cycle de mouvement d'une patte. L'utilisation de double fil de *NiTiNol* de 50 μm permet d'obtenir une tension de contraction deux fois plus importante que pour un seul fil tout en conservant un temps de retour en position initiale bien meilleur qu'avec un fil de 100 μm . Nos prochains travaux porteront sur la validation expérimentale de la liaison pivot des pattes. Puis la fabrication et l'assemblage de l'ensemble des éléments du robot hexapode permettront de tester cette nouvelle cinématique en conditions réelles ainsi que sur différents terrains (pentu, accidenté, glissant, etc.).

Références

- [1] Z. Gao, Q. Shi, T. Fukuda, C. Li, Q. Huang, "An overview of biomimetic robots with animal behaviors", *Neurocomputing*, Vol. 332, 2019, pp. 339–350.
- [2] B. Tondu, "Towards a Theory of Actuators: A New Classification Proposal for Actuation Systems", *Sensors & Actuators, A: Physical*, Vol. 289, 2019, pp. 108-117.
- [3] K. Larbi Setouane, "caractérisation multi-axiale des alliages à mémoire de forme", Mémoire de maîtrise électronique, Montréal, École de technologie supérieure, 2003.
- [4] P. Monteiro JR, L.L. Silva, T. A. Netto, M. A. Savi, "Experimental investigation of the influence of the heating rate in an SMA actuator performance", *Sensors & Actuators, A: Physical*, Vol. 199, 2013, pp. 254-259.
- [5] J.M. Conrad, J.W. Mills, "Stiquito: Advanced experiments with a simple and inexpensive robot", *IEEE Computer Society Press*, Los Alamitos, 1998.
- [6] I. Doroftei, "A Hexapod Walking Micro-robot with Artificial Muscles", *Microactuators and Micromechanisms*, Vol. 30, 2015, pp. 99-120.
- [7] X. Duan, W. Chen, S. Yu, J. Liu, "Tripod Gaits Planning and Kinematics Analysis of a Hexapod Robot", IEEE International Conference on Control and Automation Christchurch, New Zealand, December 2009.
- [8] Y. Zhu, Q. Liu, T. Guo, "A study of arbitrary gait pattern generation for turning of a bio-inspired hexapod robot", *Robotics and Autonomous Systems*, Vol. 97, 2017, pp. 125-135.
- [9] Y. Yang, L. Li, J. Zhao, "Mechanical property modeling of photosensitive liquid resin in stereolithography additive manufacturing: Bridging degree of cure with tensile strength and hardness", *Materials and Design*, Vol. 162, 2019, pp. 418-428.