



HAL
open science

PLANIFICATION DYNAMIQUE MULTILIGNES ET MULTIGAMMES AVEC MATIÈRES HÉTÉROGÈNES : UN MODÈLE DE BLENDING APPLIQUÉ À UNE CHAÎNE LOGISTIQUE MINIÈRE

M Bamoumen, V Hovelaque, V Giard

► **To cite this version:**

M Bamoumen, V Hovelaque, V Giard. PLANIFICATION DYNAMIQUE MULTILIGNES ET MULTIGAMMES AVEC MATIÈRES HÉTÉROGÈNES : UN MODÈLE DE BLENDING APPLIQUÉ À UNE CHAÎNE LOGISTIQUE MINIÈRE. CIGI-Qualita21 : Conférence Internationale Génie Industriel QUALITA, May 2021, Grenoble, France. hal-03878605

HAL Id: hal-03878605

<https://hal.science/hal-03878605v1>

Submitted on 29 Nov 2022

HAL is a multi-disciplinary open access archive for the deposit and dissemination of scientific research documents, whether they are published or not. The documents may come from teaching and research institutions in France or abroad, or from public or private research centers.

L'archive ouverte pluridisciplinaire **HAL**, est destinée au dépôt et à la diffusion de documents scientifiques de niveau recherche, publiés ou non, émanant des établissements d'enseignement et de recherche français ou étrangers, des laboratoires publics ou privés.

PLANIFICATION DYNAMIQUE MULTILIGNES ET MULTIGAMMES AVEC MATIÈRES HÉTÉROGÈNES : UN MODÈLE DE BLENDING APPLIQUÉ À UNE CHAÎNE LOGISTIQUE MINIÈRE

M. BAMOUMEN^{a, b}, V. HOVELAQUE^{a, b}, V. GIARD^{b, c}

^a Univ-Rennes, CNRS, CREM - UMR 6211, F-35000 Rennes, France

^b Paris-Dauphine, PSL Research University, 75016, Paris, France

^c Mines-Université Mohammed VI Polytechnique, Benguerir, Maroc

Mouna.Bamoumen@emines.um6p.ma, Vincent.Hovelaque@univ-rennes1.fr, Vincent.Giard@dauphine.psl.eu

Résumé – La mission du site minier de Khouribga (Groupe OCP) est de constituer des produits intermédiaires ou finis de qualité chimique imposée (outputs), à partir de minerais de qualité hétérogène dans le temps et dans l’espace (multi-gisements), en utilisant un système de transformation multi-lignes constitué de cinq laveries. Ce défi est abordé à travers deux processus séquentiels : un traitement mécanique de lavage et un mélange de minerais. Afin de répondre aux demandes internes (usines chimiques) et externes (export), notre modèle est basé sur deux configurations alternatives : (1) l’utilisation de toutes les lignes pour constituer un mélange à destination des usines, (2) le fractionnement en deux sous-ensembles de lignes afin de constituer un mélange pour les usines et un mélange pour l’export. Le modèle mathématique, vise à définir le programme synchronisé de prélèvements des minerais-source couplés aux gammes à utiliser par laverie, pour satisfaire un programme d’expédition de lots à travers le pipeline principal, en tenant compte des temps d’acheminement et des disponibilités des minerais. L’exemple illustratif confirme l’intérêt de cette approche dans un objectif de satisfaction des clients (quantité, qualité, délai) en utilisant au mieux les ressources disponibles.

Mots clés - Blending dynamique, gammes alternatives, multi-lignes, intrants hétérogènes, planification.

Keywords – **blending, planification, alternative ranges, heterogeneous inputs.**

1 INTRODUCTION

Ce papier complète une première analyse de la planification de la production du site de Khouribga de l’OCP, principale entreprise mondiale d’extraction du phosphate (Bamoumen *et al*, 2020). Ce site, décrit Figure 1, a comme principal objectif d’alimenter les usines chimiques de l’OCP (client interne) et de satisfaire les demandes à l’exportation (clients externes) par des lots de produits (Outputs externes ou internes) fabriqués à partir de minerais (Inputs) et envoyés en continu par un pipeline long de 187 kms (*slurry pipeline*) à partir d’une station de tête (ST) vers une station terminale (SL). Chaque output doit respecter une charte qualité (CQ) à travers des contraintes de composition, de type [Min-Max], portant sur un ensemble de composants chimiques. Les minerais extraits, qualifiés ici d’Inputs Primaires (IP), sont caractérisés par ces mêmes composants, mais vérifient rarement les contraintes de composition des outputs. La solution classique d’un *blending* à sec d’IP, avant éventuel traitement complémentaire en laverie, pour obtenir un output conforme (Azzamouri *et al*, 2020), n’est techniquement pas possible sur ce site de Khouribga, qui comporte cinq laveries et où une laverie est alimentée par une séquence de lots d’IP. Le passage en laverie d’un lot d’IP produit un lot d’input intermédiaire (II) de caractéristiques volumiques et de composition qui dépend du choix de l’une des trois gammes de lavage possibles. Dans un premier modèle (Bamoumen *et al*, 2020), nous avons traité la question de

l’alimentation de la ST pour le principal produit demandé par les usines chimiques (output interne) en déterminant l’alimentation simultanée des cuves à partir de cinq flux, chacun provenant d’une laverie, et en assurant que le mélange entrant dans le *slurry pipeline* (en sortie des cuves) vérifiait la CQ. Dans cet article, nous proposons de traiter deux configurations possibles : un traitement mono production (output interne) mobilisant les cinq laveries (sur la base du travail réalisé dans Bamoumen *et al*, 2020) et un traitement bi-production permettant de combiner la fabrication simultanée de deux outputs, l’un interne et l’autre externe à partir de deux groupes de laveries prédéterminés. Le fait de travailler sur un sous-ensemble de laveries restreint fortement les combinaisons possibles satisfaisant la CQ des deux outputs, sachant que l’approvisionnement continu des usines chimiques avec un output unique est une contrainte forte imposée par l’industriel. En raison de la différence entre le débit de production et celui d’alimentation des usines chimiques, les deux configurations de production génèrent soit une saturation des cuves de la SL par l’output interne (mono production), soit un désamorçage lié aux cuves vides de l’output interne. Pour résoudre ce problème, notre modèle permet (1) de garantir une alimentation continue des usines chimiques avec un output interne entrant dans le *slurry pipeline* qui vérifie la CQ, et (2) de satisfaire la charte qualité de l’autre output (lié à un client externe) une fois que tous les lots d’II répondant à une commande sont arrivés aux cuves de la SL situées en aval du pipeline.

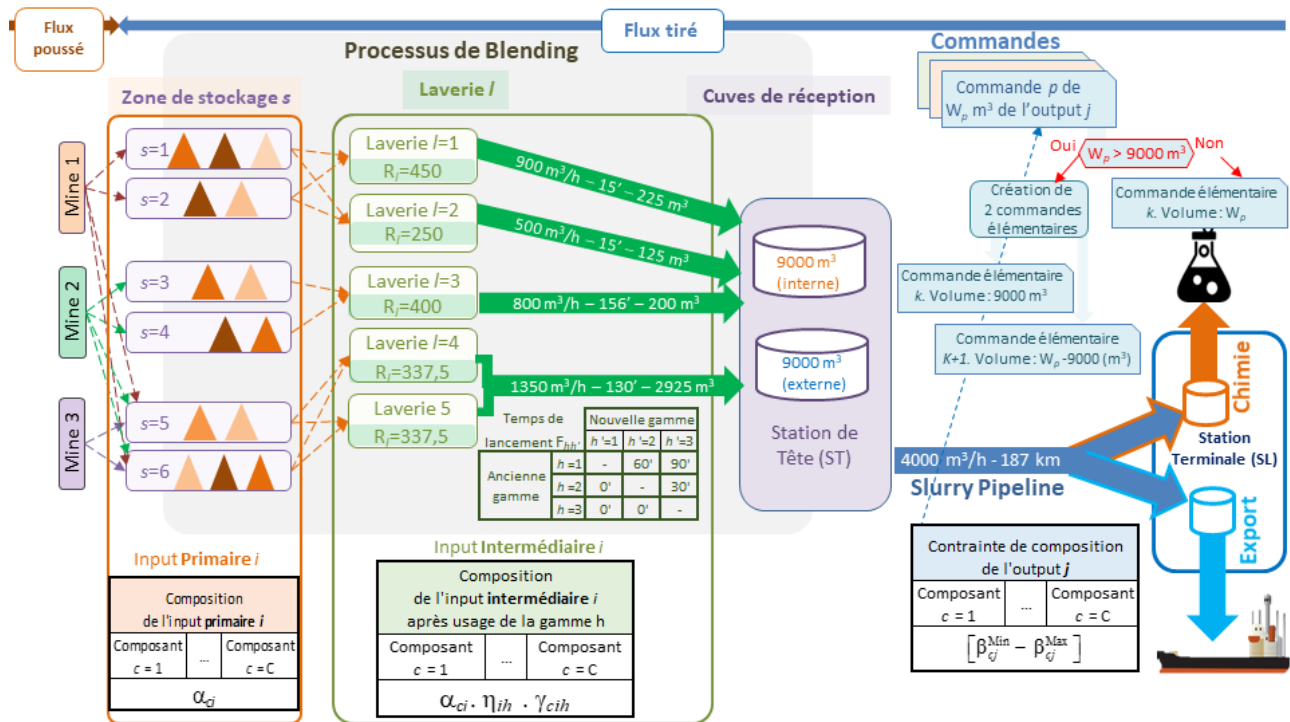


Figure 1 : Schéma de flux de la chaîne logistique étudiée

Le problème de blending étudié dans ce papier reprend les principales caractéristiques exprimées dans (Bamoumen *et al.*, 2020), à savoir : *i*) Les laves traitent successivement des lots d'IP (pas de mélange en entrée de la laverie) ; *ii*) plusieurs gammes existent pour obtenir un lot d'II ; elles impactent à la fois la composition de l'II et la réduction de poids en sortie de laverie ; *iii*) le changement de gamme peut s'accompagner d'un temps de lancement qui stoppe la production de la laverie ; *iv*) les pipes d'alimentation de la ST contiennent des quantités d'II dépendant du débit et de l'éloignement de la laverie ; en conséquence, le programme de production d'II en laverie doit tenir compte du temps de transport pour assurer une alimentation synchronisée de la station de tête par les lots

d'II en provenance des laves ; *v*) la production étant continue, il faut tenir compte de résidus présents dans les laves, dans les pipes secondaires et dans la station de tête (voir Figure 1) lors du lancement en fabrication d'un nouvel II ; *vi*) les disponibilités et caractéristiques chimiques des IP varient au cours du temps en fonction des prélèvements et de l'extraction minière (à flux poussés).

En tenant compte de l'ensemble de ces contraintes, l'aval détermine le programme d'expédition de la ST vers le *slurry pipeline* ainsi que le programme de production affecté aux lignes (voir Figure 2), le problème à traiter étant celui du choix des IP et des gammes permettant de respecter la CQ.

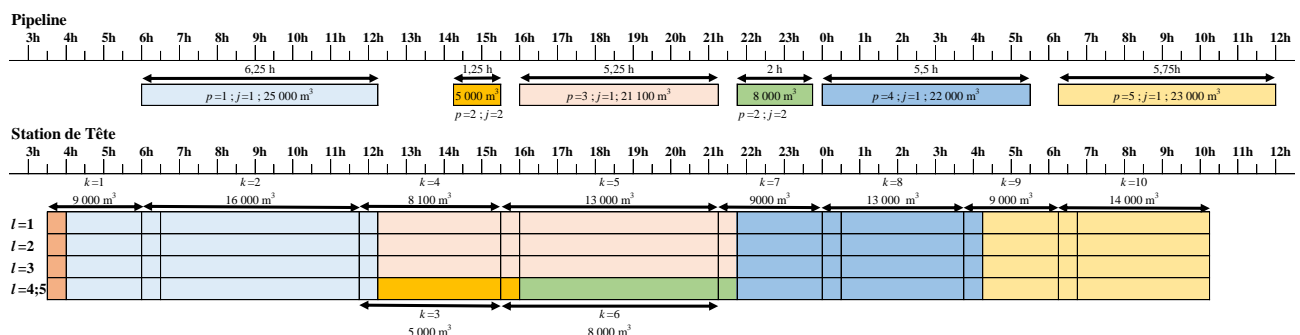


Figure 2 : Programme d'expédition et de production

Ce problème original de blending est formulé par un programme mathématique non linéaire en nombres entiers, visant à déterminer simultanément les quantités d'IP à prélever et leurs gammes de traitement en laverie, en tenant compte de l'ensemble des caractéristiques citées précédemment (§2). Une application numérique est fournie en §3, avant une brève conclusion.

2 DESCRIPTION DU PROBLEME ET FORMULATION MATHEMATIQUE

Le problème consiste à spécifier la production de P commandes exécutées sur L=5 laves, à partir d'un ensemble de I inputs. Chaque commande p est caractérisée par un output à fabriquer parmi J outputs et un volume D_p (exprimé en m^3).

Les laveries peuvent concourir simultanément à la production d'une commande ou être partagées en deux sous-ensembles, travaillant en parallèle sur une même durée, pour traiter simultanément deux commandes. Pour la commande interne, le mélange obtenu dans la ST respecte la CQ. Pour la commande externe, le respect de la CQ est assuré en aval, lorsque tous les lots d'II sont arrivés dans la cuve accueillant la production destinée à l'export. Dans le cas d'une mono production le volume de la première commande élémentaire correspond au remplissage d'une cuve de la ST (9000 m³) par des II provenant simultanément de l'ensemble des laveries, sans vidage préalable de la cuve ; la seconde commande élémentaire, d'un volume $D_p - 9000$ est constituée dès le début du vidage du lot précédent dans le *slurry pipeline*, le vidage et le remplissage pouvant donc s'effectuer simultanément pour ce second lot élémentaire, puisque la contrainte de satisfaction de la charte qualité est vérifiée dès l'entrée du mélange dans la ST. Dans le cas d'une bi production (un sous-ensemble de laveries affectées à une commande interne et l'autre à une commande export), le volume d'une commande élémentaire interne est contraint par la durée de production d'une commande élémentaire externe et par l'intervalle de temps nécessaire pour nettoyer le *slurry pipe* par de l'eau entre deux expéditions successives. Dans le cas d'une bi-production, le volume de la première commande élémentaire interne peut ne pas atteindre 9000 m³, et dépend du volume produit par les laveries mobilisées pendant la production d'une commande élémentaire externe. La satisfaction d'une commande externe passe par une scission de cette commande en plusieurs lots d'un volume inférieur à 9000 m³ mais obligatoirement supérieur à 4000 m³. Ces lots (ordonnés sur plusieurs périodes disjointes) alimentent in fine par le *slurry pipeline* l'une des deux cuves de la station terminale. Comme énoncé précédemment, c'est le mélange de ces lots successifs qui assure la CQ au niveau de ces cuves. Ainsi, chaque lot est associé à un sous-ensemble prédéterminé de laveries, les laveries restantes étant affectées à la satisfaction d'un lot d'un output interne. Dans cette configuration dite de bi-production, chacune des deux commandes ne génère qu'une commande élémentaire. Dans les deux configurations, la première commande élémentaire va progressivement remplir une cuve vide de la ST en commençant par accueillir les résidus des II précédents présents dans les laveries affectées à celle-ci jusqu'à saturation des cuves de la ST ou à la fin de la production demandée, puis les nouveaux II. Pour la seconde commande élémentaire liée à une mono production (donc à un output interne), vidage et remplissage peuvent être simultanés, les contraintes de composition étant respectées dès le mélange effectué à l'entrée de la cuve.

En amont de chaque ligne de laverie se trouve un sous-ensemble de I IP, répartis dans l'une des S=6 zones de stockage selon le gisement d'où il a été extrait. Pour la constitution d'une commande élémentaire, chaque laverie est alimentée par un seul IP, donnant lieu à un II à l'aide d'une seule gamme h , parmi H=3 gammes possibles. Chaque gamme engendre (i) des pertes de matières suivant un coefficient de réduction propre à cette gamme, et (ii) une augmentation ou diminution de la concentration des composants chimiques de l'IP traité, suivant des coefficients de distorsion relatifs à cette gamme. Le traitement d'un IP dans une laverie dure environ 30', quelle que soit la laverie. En conséquence, lors du changement d'IP alimentant la laverie l , sa cuve contient un lot de l'IP précédent, de volume R_l , équivalent à un résidu d'une demi-heure

de production de la laverie en question (donc dépendant du débit de cette laverie).

Le changement de gamme sur une laverie peut donner lieu à un temps de lancement pendant lequel l'IP précédent séjourne dans les installations avant reprise de l'alimentation (voir Figure 1). Ces temps de lancement sont pris en compte dans la distribution des volumes à produire sur chaque laverie, afin de maintenir une synchronisation de production de la commande élémentaire en question. Ainsi, si une laverie est momentanément neutralisée en raison d'un temps de lancement, la production équivalente à ce temps est répartie sur les autres laveries.

Par ailleurs, le critère d'optimisation retenu dans le modèle vise à minimiser les coûts de production des outputs (extraction et traitements en laverie) tout en cherchant à stabiliser la composition des outputs commandés par le client interne. Pour ce dernier, la composition d'une commande interne doit être la plus proche d'une structure cible pour éviter des coûts de réglages élevés (difficilement quantifiables actuellement), ce qui conduit à introduire dans le critère d'optimisation la valorisation de la déviance par un coût de pénalité arbitraire qui permet d'orienter la solution retenue dans l'ensemble des solutions respectant les contraintes du problème (voir Bara et al. 2020) ; nous discuterons au §3.2 l'impact du choix de cette pénalité.

Le modèle détermine pour chaque laverie le couple « quantité d'IP à traiter / gamme à utiliser » pour obtenir le lot de l'II utilisé pour fabriquer une commande élémentaire, en tenant compte des impératifs de synchronisation et d'éventuels temps de lancements.

2.1 Notations

Les poids sont exprimés en tonne, les volumes en m³ et les coûts en euro, à partir de coûts conventionnels pour des raisons évidentes de confidentialité. La conversion de la tonne en m³ est assurée par un coefficient noté θ , qui exprime le produit de la densité (en tonne/m³) par un indicateur nommé taux de solide (en %), exprimant la concentration du produit dans l'eau.

Indices	
i	indice de l'input ($i = 1 \dots I$).
c	indice du composant chimique ($c = 1 \dots C$).
s	indice de la zone de stockage des inputs ($s = 1 \dots S$)
h	indice de la gamme ($h = 1 \dots H$).
l	indice de la laverie ($l = 1 \dots L$).
p	indice de la commande à fabriquer ($p = 1 \dots P$).
k	indice de la commande élémentaire à fabriquer ($k = 0 \dots K$). La commande fictive $k = 0$ repère la dernière commande produite juste avant le début du programme de production, en postulant que toutes les laveries sont mobilisées.
j	indice de l'output ($j = 1 \dots J$).
n	Indice d'opérateur ($n = 1 \dots N$)
Paramètres	
θ	coefficient de conversion du poids (tonne) en volume (m ³).
ρ_l	minimum entre les débits de production et de transfert pour une laverie l .
δ_l	numéro de l'IP présent dans la laverie l au début de

	la fabrication de la première commande élémentaire.
δ'_l	numéro de la gamme utilisée dans la laverie l avant le début de la fabrication de la première commande élémentaire.
Π_{sl}	booléen valant 1 si la zone de stockage s alimente la laverie l , et 0 sinon.
Ψ_i	numéro de la zone de stockage de l'IP i .
S_{i0}	quantité de l'IP i disponible au stock amont au début de l'horizon considéré (tonne).
α_{ci}	proportion du composant c dans le poids de l'IP i .
η_{ih}	coefficient de réduction de l'IP i par la gamme h . Si la gamme h n'est pas utilisable pour traiter l'IP i , alors $\eta_{ih} = 0$.
γ_{cih}	coefficient de distorsion du composant c de l'IP i par la gamme h .
R_l	volume résiduel dans la laverie l au début de la fabrication d'une commande élémentaire.
λ_k	numéro d'output de la commande élémentaire k ($j = \lambda_k$).
E_k	numéro de commande à laquelle se rattache la commande élémentaire k .
D_k	volume de la commande élémentaire k à fabriquer.
G_{E_k}	booléen valant 1 si la commande $p = E_k$ émane d'un client interne, 0 sinon.
$\beta_{c\lambda_k}^{\text{Min}}$	borne inférieure de la proportion (%) du composant c dans le poids de l'output $j = \lambda_k$.
$\beta_{c\lambda_k}^{\text{Max}}$	borne supérieure de la proportion (%) du composant c dans le poids de l'output $j = \lambda_k$.
$\tau_{c\lambda_k}$	valeur cible de la proportion (%) du composant c dans le poids de l'output $j = \lambda_k$. Cette valeur cible n'est utilisée que si l'output j est commandé par un client interne ($G_{E_k} = 1$).
B_{kl}	booléen valant 1 si la commande élémentaire k fait appel à la laverie l , 0 sinon.
A_k	booléen valant 1 si la commande élémentaire k mobilise toutes les laveries disponibles, 0 sinon.
W_{kl}	numéro de la commande qui précède la commande k dans la séquence des commandes exécutées sur la ligne l .
$F_{hh'}$	temps de lancement lors du passage d'une gamme h à une gamme h' .
σ_c	coût unitaire (par m ³) de la pénalité associée à l'écart absolu entre la quantité cible souhaitée $\tau_{c\lambda_k}$ du composant c de l'output λ_k et celle obtenue par le mélange produisant cet output.
χ	coût d'extraction d'une tonne d'IP.
ϕ_h	coût de traitement d'une tonne d'IP par la gamme h .
Γ_n	Expression d'un prédicat spécifique n (voir ci-après)
Variables	
ω_{ihk}	variable de décision - binaire valant 1 si l'IP i est traité par la gamme h sur la laverie l pour produire la commande élémentaire k , 0 sinon.
y_{ilk}	variable intermédiaire - binaire valant 1 s'il y a changement d'IP à traiter dans la laverie l entre les commandes élémentaires $k-1$ et k , 0 sinon.
$z_{hh'lk}$	variable intermédiaire - binaire valant 1 s'il y a changement d'une gamme h à la gamme $h' \neq h$ sur

	la laverie l entre les commandes élémentaires $k-1$ et k , générant un temps de changement positif, 0 sinon.
S_{ik}	variable intermédiaire - stock de l'IP i (tonne) à la fin de fabrication de la commande élémentaire k , dans la zone de stockage Ψ_i (stock secondaire).
T_k	variable intermédiaire - durée de production du lot élémentaire k sur les laveries.
v_{kl}	variable intermédiaire - volume à produire sur la laverie l pour la constitution de la commande élémentaire k .
μ_{clk}	variable intermédiaire - poids du composant c dans le volume v_{kl} produit par la laverie l pour la constitution de la commande élémentaire k .
Δ_{ck}	variable intermédiaire - écart absolu du composant c de sa valeur cible dans la commande élémentaire k , passée par un client interne ($G_{E_k} = 1$).

2.2 Description des prédicats

La notion de prédicat permet d'établir des restrictions sur l'existence de certaines variables, et a donc l'avantage de limiter drastiquement le nombre de variables dans le modèle d'optimisation.

Une commande élémentaire k possède quatre caractéristiques : (i) elle porte sur l'output $j = \lambda_k$; (ii) rattachée à la commande $p = E_k$, elle répond à un client interne si $G_{E_k} = 1$ et un client externe si $G_{E_k} = 0$; (iii) elle ne peut être exécutée que sur les lignes l telles que $B_{kl} = 1$; (iv) elle est produite par toutes les laveries disponibles si $A_k = 1$ (mono production); dans ce cas d'une bi-production ($A_k = 0$), il n'est pas possible d'avoir de changement de gamme impliquant un temps de lancement positif. Afin de faciliter la lecture des relations mathématiques de la section suivante, les prédicats seront notés sous la forme Γ_n , où n est le numéro du prédicat.

Ainsi, l'existence de la variable ω_{ihk} est conditionnée par le prédicat $\Gamma_1 \equiv (B_{kl} \cdot \Pi_{\Psi_i} \cdot \eta_{ih} = 1)$, ce produit de paramètre remplaçant $B_{kl} = 1 \wedge \Pi_{\Psi_i} = 1 \wedge \eta_{ih} = 1$. En effet, la commande élémentaire k ne peut charger la ligne l que si $B_{kl} = 1$, ne peut mobiliser l'input i que s'il est utilisable par la ligne l , soit $\Pi_{\Psi_i} = 1$, et que si la gamme h est utilisable pour traiter l'input i , soit $\eta_{ih} = 1$. Pour des raisons équivalentes, l'existence de la variable y_{ilk} est conditionnée par le prédicat $\Gamma_2 \equiv (B_{kl} \cdot \Pi_{\Psi_i} = 1)$.

L'existence de la variable $z_{hh'lk}$ est conditionnée par le prédicat $\Gamma_3 \equiv (k \cdot F_{hh'} \cdot B_{kl} \cdot A_k > 0)$ qui simplifie l'expression $k > 0 \wedge F_{hh'} > 0 \wedge B_{kl} = 1 \wedge A_k = 1$. Cette variable étant définie pour la relation entre les commandes élémentaires $k-1$ et k , elle ne peut exister pour $k = 0$. De plus, le changement de gamme à temps non nul ne peut exister que si $F_{hh'} > 0$ et si $A_k = 1$ (hypothèse sur le non-changement de gamme à temps positif dans le cas d'une bi-production). Le booléen B_{kl} exprime enfin la possibilité d'utiliser la laverie l pour exécuter la commande élémentaire k .

La pénalité appliquée à une déviance de produit fabriqué par rapport à une cible prédéterminée ne s'applique que pour les produits liés à des commandes internes. Ainsi, l'existence de la variable Δ_{ck} est conditionnée par le prédicat $\Gamma_4 \equiv (\mathbf{G}_{E_k} = 1)$.

Le problème du blending sur le site de Khouribga peut être modélisé comme suit :

$$\text{Min} \left(\begin{array}{l} \sum_{ck|\Gamma_4} \sigma_c \cdot \Delta_{ck} \\ + \sum_{ihlk|\Gamma_1} (\chi + \phi_h) \cdot \omega_{ihlk} \cdot v_{kl} \cdot (1 - \eta_{ih}) \cdot (\theta / \eta_{ih}) \end{array} \right) \quad (1)$$

Sous contraintes :

$$\sum_{h,i} \omega_{ihlk|\Gamma_1} = 1; \forall l, k | k > 0 \quad (2)$$

$$\begin{cases} \sum_{i,h,l,l < 3 \wedge \psi_i = s \wedge \Gamma_1} \omega_{ihlk} \leq 1, \forall k, s | s \in \{1, 2\} \wedge k > 0 \\ \sum_{i,h,l,l > 3 \wedge \psi_i = s \wedge \Gamma_1} \omega_{ihlk} \leq 1, \forall k, s | s \in \{5, 6\} \wedge k > 0 \end{cases} \quad (3)$$

$$\begin{cases} z_{hh'lk} \geq \left(\sum_{i|\Pi_{\psi_i} \cdot \eta_{ih} > 0} \omega_{ih'lk} + \sum_{i|\Pi_{\psi_i} \cdot \eta_{ih} > 0} \omega_{ihlW_{kl}} \right) - 1 \\ z_{hh'lk} \leq \frac{\sum_{i|\Pi_{\psi_i} \cdot \eta_{ih} > 0} \omega_{ih'lk} + \sum_{i|\Pi_{\psi_i} \cdot \eta_{ih} > 0} \omega_{ihlW_{kl}}}{2} \end{cases} \quad \forall h, h', l, k | \Gamma_3 \quad (4)$$

$$\begin{aligned} \sum_{i|\mathbf{B}_{kl} \cdot \Pi_{\psi_i} \cdot \eta_{ih} > 0} \omega_{ih'lk} + \sum_{i|\mathbf{B}_{kl} \cdot \Pi_{\psi_i} \cdot \eta_{ih} > 0} \omega_{ihlW_{kl}} &\leq 1 \\ \forall h, h', l, k | k > 0 \wedge F_{hh'} > 0 \wedge \mathbf{B}_{kl} = 1 \wedge \mathbf{A}_k = 0 \end{aligned} \quad (4')$$

$$T_k = (\mathbf{D}_k + \sum_{h,h',l|\mathbf{F}_{hh'} > 0 \wedge \mathbf{B}_{kl} = 1 \wedge \mathbf{A}_k = 1} \mathbf{F}_{hh'} \cdot z_{hh'lk} \cdot \rho_l) / \sum_l \rho_l \cdot \mathbf{B}_{kl}, \quad \forall k | k > 0 \quad (5)$$

$$v_{kl} = (T_k - \sum_{h,h',l|\mathbf{F}_{hh'} > 0 \wedge \mathbf{A}_k = 1} \mathbf{F}_{hh'} \cdot z_{hh'lk}) \cdot \rho_l, \forall l, k | k > 0 \wedge \mathbf{B}_{kl} = 1 \quad (6)$$

$$S_{ik} = S_{i0} - \sum_{h,l,k | k' \leq k \wedge \Pi_{\psi_i} \cdot \eta_{ih} > 0} v_{k'l} \cdot \omega_{ihlk} \cdot \theta / \eta_{ih}; \forall i, k | k > 0 \quad (7)$$

$$S_{ik} \geq 0; \forall i, k | k > 0 \quad (8)$$

$$\begin{cases} y_{ilk} \geq \frac{\sum_{h|\Pi_{\psi_i} \cdot \eta_{ih} > 0} \omega_{ihlk} - \sum_{h|\Pi_{\psi_i} \cdot \eta_{ih} > 0} \omega_{ihlW_{kl}}}{2} - \frac{1}{4} \\ y_{ilk} \leq \frac{\sum_{h|\Pi_{\psi_i} \cdot \eta_{ih} > 0} \omega_{ihlk} - \sum_{h|\Pi_{\psi_i} \cdot \eta_{ih} > 0} \omega_{ihlW_{kl}}}{2} + \frac{1}{2} \end{cases} \quad (9)$$

$$\begin{aligned} y_{ilk} &\geq 0 \\ \forall i, l, k | k > 0 \wedge \Gamma_2 \end{aligned}$$

$$\mu_{clk} = \left(\begin{array}{l} \sum_{i,h|\Pi_{\psi_i} \cdot \eta_{ih} > 0} \mathbf{R}_l \cdot \omega_{ihlW_{kl}} \cdot \alpha_{ci} \cdot \gamma_{cih} \\ + \sum_{i,h|\Pi_{\psi_i} \cdot \eta_{ih} > 0} (v_{kl} \cdot \mathbf{R}_l) \cdot \omega_{ihlk} \cdot \alpha_{ci} \cdot \gamma_{cih} \end{array} \right) \quad \forall c, l, k | k > 0 \wedge \mathbf{B}_{kl} = 1 \quad (10)$$

$$\beta_{c\lambda_k}^{\text{Min}} \cdot \sum_l v_{kl} \leq \sum_{l|\mathbf{B}_{kl} = 1} \mu_{clk} \leq \beta_{c\lambda_k}^{\text{Max}} \cdot \sum_l v_{kl} \quad \forall c, k | k > 0 \wedge c < 4 \wedge \Gamma_4 \quad (11)$$

$$\begin{aligned} \beta_{c\lambda_k}^{\text{Min}} \cdot \sum_{l|\mathbf{B}_{kl} = 1 \wedge c = 1} \mu_{clk} &\leq 218,5 \cdot \sum_{l|\mathbf{B}_{kl} = 1 \wedge c = 4} \mu_{clk} \leq \\ \beta_{c\lambda_k}^{\text{Max}} \cdot \sum_{l|\mathbf{B}_{kl} = 1 \wedge c = 1} \mu_{clk} &; \forall k | k > 0 \wedge \Gamma_4 \end{aligned} \quad (11')$$

$$\beta_{c\lambda_k}^{\text{Min}} \cdot \sum_{k|\mathbf{E}_k = p} \mathbf{D}_k \leq \sum_{k,l|\mathbf{E}_k = p \wedge \mathbf{B}_{kl} = 1} \mu_{clk} \leq \beta_{c\lambda_k}^{\text{Max}} \cdot \sum_{k|\mathbf{E}_k = p} \mathbf{D}_k \quad \forall c, p | \mathbf{G}_p = 0 \quad (12)$$

$$\begin{cases} \Delta_{ck} \geq \sum_{l|\mathbf{B}_{kl} = 1} \mu_{clk} - \tau_{c\lambda_k} \cdot \sum_l v_{kl} \\ \Delta_{ck} \geq \tau_{c\lambda_k} \cdot \sum_l v_{kl} - \sum_{l|\mathbf{B}_{kl} = 1} \mu_{clk} \end{cases}; \forall c, k | k > 0 \wedge \Gamma_4 \quad (13)$$

$$\begin{aligned} \omega_{i,h=2,l=5,k} &\leq 1 - \sum_{h>1} \omega_{ih,l=4,k}; \forall i, k \\ |k > 0 \wedge (\Pi_{\psi_i=4} \cdot \eta_{ih=2} > 0 \vee \Pi_{\psi_i=4} \cdot \eta_{ih=3} > 0) \wedge \Pi_{\psi_i=5} \cdot \eta_{ih=2} > 0 \end{aligned} \quad (14)$$

La fonction-objectif (1) est une somme (i) du coût de la stabilité de la composition des commandes élémentaires k autour des valeurs cibles fixées pour les composants considérés ; ce coût est propre à chaque composant chimique ; (ii) du coût de perte de matière liée à l'utilisation des gammes ; ce coût se compose du coût d'une tonne d'IP extrait, noté χ , et du coût d'une tonne d'IP traitée par la gamme h , noté ϕ_h .

La relation (2) impose, pour la fabrication d'une commande élémentaire k , de traiter un seul IP i sur une laverie l avec une seule gamme h .

Les deux relations (3) permettent de respecter les contraintes de convoyage de telle sorte que chacune des deux laveries $l = 1$ et $l = 2$, et donc $l < 3$, soient alimentées par une seule zone parmi $s = 1$ et $s = 2$ (respectivement chacune des laveries $l = 4$ et $l = 5$, et donc $l > 3$, soient alimentées par une seule zone parmi $s = 5$ et $s = 6$).

Les deux relations (4) modélisent l'existence d'un changement de gamme, sur chaque laverie l , entre deux commandes élémentaires consécutives (dont le rang de la première est

\mathbf{W}_{kl} et celui de la suivante est k). La variable $\omega_{ihlk=0}$ est initialisée à 1 pour $i = \delta_l$ et $h = \delta'_l$ et à 0 dans les autres cas. Il y a passage de la gamme h à la gamme h' ($h \neq h'$) si (i) le changement de gamme avec temps de lancement positif est autorisé ($\mathbf{A}_k = 1$), et (ii) la somme

$\sum_{i|\Pi_{\psi_i} \cdot \eta_{ih} > 0} \omega_{ih'lk} + \sum_{i|\Pi_{\psi_i} \cdot \eta_{ih} > 0} \omega_{ihlW_{kl}}$ vaut 2. Si par contre cette somme vaut 1 ou 0, alors la laverie l opère les deux commandes successives avec la même gamme. Ainsi, la variable binaire $z_{hh'lk}$ vérifie les conditions suivantes : $z_{hh'lk} = 1$ si la somme précédente vaut 2 et $z_{hh'lk} = 0$ si la somme précédente est < 2 .

Dans le cas d'une bi-production ($\mathbf{A}_k = 0$), tout changement de gamme impliquant un temps de lancement positif est interdit pour assurer la synchronisation des deux commandes exécutées en parallèle dans le programme d'expédition des commandes déjà établi. En utilisant l'explication précédente, cette contrainte est modélisée dans la relation (4').

La relation (5) permet de déterminer la durée de production d'une commande élémentaire k , en répartissant le volume total \mathbf{D}_k de celle-ci sur les laveries concernées par cette commande (telles que $\mathbf{B}_{kl} = 1$), compte tenu d'éventuels temps de lancement $\sum_{h,h',l|\mathbf{F}_{hh'} \cdot \mathbf{B}_{kl} > 0} \mathbf{F}_{hh'} \cdot z_{hh'lk} \cdot \rho_l$ dans le cas où toutes les laveries sont mobilisées pour une même commande élémentaire ($\mathbf{A}_k = 1$).

La relation (6) détermine la volume à produire sur la laverie l pour la fabrication de la commande élémentaire k , en tenant compte d'éventuels temps de lancement positifs dans le cas d'une mono-production

La relation (7) calcule le stock d'un IP i à la fin de la production d'une commande élémentaire k , en retranchant du stock initial, le cumul des volumes consommés de cet IP i ,

ramené à la tonne en multipliant par le coefficient θ/η_{ih} . Cette relation est non linéaire en raison du produit de deux variables $v_{kl} \cdot \omega_{ihlk}$. La variable v_{kl} étant intermédiaire, celle-ci peut être remplacée par son expression en fonction de $z_{hh'lk}$, faisant apparaître le produit de deux variables binaires pouvant être linéarisés¹.

La relation (8) impose de ne pas consommer plus d'IP que les quantités disponibles en stock.

Sur une laverie l , un passage de l'IP i' à l'IP i ($i \neq i'$), entre deux commandes élémentaires consécutives W_{kl} et k , a lieu quand $\sum_h \omega_{ihlk} - \sum_h \omega_{ihlW_{kl}} = 1$ ou $\sum_h \omega_{i'hlk} - \sum_h \omega_{i'hW_{kl}} = -1$.

En effet, l'expression $\sum_h \omega_{ihlk} - \sum_h \omega_{ihlW_{kl}} = 1$ signifie que l'IP i n'est pas utilisé sur la laverie l pour la fabrication de la commande W_{kl} mais l'est pour la fabrication de la commande k (et inversement pour l'expression $\sum_h \omega_{i'hlk} - \sum_h \omega_{i'hW_{kl}} = -1$). Si par contre cette différence vaut 0, il n'y a pas de changement d'IP sur la laverie l entre deux commandes consécutives. Pour ne pas comptabiliser le changement d'IP deux fois, la variable binaire y_{ilk} doit vérifier les conditions suivantes : si $\sum_h \omega_{ihlk} - \sum_h \omega_{ihlW_{kl}} = 1$ alors $y_{ilk} = 1$; si $\sum_h \omega_{ihlk} - \sum_h \omega_{ihlW_{kl}}$ vaut 0 ou -1 alors $y_{ilk} = 0$. Ces conditions sont être exprimées par les relations linéaires (9).

Les relations (10) calculent le poids μ_{clk} du composant c dans le volume v_{kl} produit par la laverie l pour la fabrication d'une commande k compte tenu du résidu des laversies résultant de la commande élémentaire précédente W_{kl} sur cette ligne. À noter que ces relations sont également non linéaires mais linéarisées comme précédemment.

Les deux relations suivantes ont pour but de vérifier à l'entrée de la station de tête, la charte qualité imposée pour le client interne ($G_{E_k} = 1$). La relation (11) impose le respect des bornes supérieures et inférieures de chaque composant $c < 4$. La contrainte technique imposée par l'industriel reliant les composants $c=1$ et $c=4$ est exprimée par la relation (11'). La relation (12) impose que le mélange obtenu en aval du pipeline (station terminale) vérifie la charte qualité pour les commandes destinées à l'export ($G_{E_k} = 0$).

Les relations (13) calculent les écarts absolus entre la composition de la commande élémentaire et la valeur cible des composants demandée par un client interne.

Enfin, la relation (14) impose le respect de conditions d'opérabilité des gammes sur certaines laversies. Dans notre cas, si la laverie $l=4$ utilise la gamme $h=2$, alors la laverie $l=5$ ne peut opérer qu'avec la gamme $h=1$.

3 ILLUSTRATION

Dans la présente section, nous présentons dans une première partie les données d'entrée pour le test, suivie des résultats

¹ La linéarisation est obtenue par la propriété suivante : soient x , w et z trois variables binaires. Alors l'expression $z = x \cdot w$ est équivalente aux deux inégalités suivantes : $z \geq x + w - 1$ et $z \leq \frac{x+w}{2}$

fournis par optimisation linéaire du modèle élaboré dans la section §2, avant de finir avec la génération du programme horaire de production des lignes sur un horizon temporel.

3.1 Données du test

Le modèle mathématique linéaire a été testé avec des données proches de celles employées par le Groupe OCP dans la planification de sa production du site minier de Khouribga (les données structurelles sont réelles et les données concernant l'état initial sont proches de la réalité). Dans ce test, 18 IP répartis sur les 6 zones de stockage ont été retenus. Pour chaque IP sont connus les caractéristiques chimiques, les coefficients de réduction (Tableau 1, voir annexe) et les coefficients de distorsion des composants selon les trois gammes possibles.

L'étude a été réalisée sur deux outputs qui sont actuellement expédiés par le *slurry pipeline* ; l'output $j=1$ est commandé par un client interne. Les contraintes de composition de ces outputs pour les quatre composants chimiques retenus sont fournies dans le Tableau 2.

Dans l'exemple retenu, cinq commandes sont programmées sur un horizon d'une journée environ (Figure 2) et décomposées en deux commandes élémentaires, soit dix commandes élémentaires à fabriquer au total (Tableau 3). À noter que les commandes $p=2$ et $p=3$ sont exécutées en parallèle. Le Tableau 4 fourni l'affectation des laversies à l'ensemble des commandes élémentaires ($B_{kl} = 1$), ainsi que la commande antécédente (W_{kl}) pour chaque commande élémentaire exécutée sur la laverie qui lui est affectée.

Les coûts de la fonction-objectif sont factices pour des raisons évidentes de confidentialité. Il convient de distinguer (Bara et al, 2020) *i*) ceux qui correspondent à une pénalité destinée à orienter la solution optimale (sans impact sur le respect des contraintes) pour prendre en compte l'impact de la solution sur la performance des lignes de production d'acide ; on a retenu un scénario central avec une pénalité identique pour tous les composants ($\sigma_c = \sigma = 100$), que l'on a complété par l'étude de scénarios dans lesquels la pénalité varie de 0 à 10 000 ; *ii*) des coûts-standards qui reflètent des charges réelles observées dans le compte de résultats : le coût unitaire d'extraction ($\chi = 3$) et celui de traitement en laverie, lié à la gamme utilisée ($\varphi_{h=1} = 2$; $\varphi_{h=2} = 4$; $\varphi_{h=3} = 5$). Dans l'analyse des résultats, on dissociera la partie de charges réelles de celle, fictive pour les laversies, de la pénalité visant à respecter les préférences du maillon aval de la chaîne logistique.

3.2 Solution obtenue

Nous présentons ici les résultats d'optimisation obtenus avec le modèleur Xpress. Le temps de résolution est de moins de dix minutes pour une pénalité de stabilité nulle avec une génération de 5717 variables et 10069 contraintes ; et environ dix-huit minutes pour $\sigma_c = \sigma = 100$, avec 5749 variables et 10102 contraintes générées (qui restent stables pour les pénalités positives). Ces temps de résolution sont obtenus sur un serveur d'une vitesse d'exécution de 3.5 GHz et d'une mémoire installée de 64 Go.

Deux scénarios A et B sont étudiés selon la quantité initialement disponible des IP (ligne 2 et 3 du Tableau 1). Pour les deux scénarios, le Tableau 5 présente, pour chaque laverie l , les IP à prélever et leur zone de stockage s , la quantité de pré-

lèvement (en tonne) et la gamme h à appliquer pour la fabrication de chacun des huit commandes élémentaires.

Lorsque les IP sont présents en quantité suffisante (scénario A), on remarque que les trois commandes portant sur l'output $j=1$ et faisant appel à l'ensemble des laveries, sont fabriquées à partir des mêmes mélanges d'IP, avec deux changements de gammes entre les commandes élémentaires $k=1$ et $k=2$ (on passe de $h=1$ à $h=2$ sur la laverie $l=1$) ; et entre $k=3$ et $k=6$ (on passe de $h=2$ à $h=1$ sur la laverie $l=4$). En limitant la quantité des IP les plus consommés (scénario B), le modèle de blending propose différents mélanges d'IP pour les mêmes commandes mentionnées plus haut, engendrant une dégradation de la fonction-objectif (420 388 pour le scénario A contre 476 044 pour le scénario B). Cette dégradation est dû : 1) à l'augmentation de la quantité d'IP traitée par les laveries (chiffrée à 2% environ) par suite de l'utilisation de gammes engendrant un coût plus fort (lié à la consommation de ressources) que dans le scénario A (environ 11% d'augmentation de coût de production) ; 2) à l'utilisation d'IP ayant une composition causant l'augmentation de l'écart par rapport aux valeurs cibles fixées par les CQ des outputs de près de 17% par rapport au scénario A. Dans la suite de cette illustration, nous présentons les résultats obtenus pour le scénario B uniquement.

Le modèle permet aussi de déterminer, pour chaque commande élémentaire, le volume à produire sur chaque laverie (en colonnes du Tableau 6) compte tenu des temps de changement s'ils ont lieu (variable intermédiaire), ainsi que la composition chimique en sortie de chaque laverie.

Les cellules en rouges indiquent un non-respect de la borne supérieure ou inférieure pour le composant du lot de l'II produit par la laverie en colonne. Sur les quarante lots d'II produits pour la fabrication des dix commandes élémentaires, un quart seulement respecte totalement les spécificités de tous les composants en sortie de la laverie. Cela étant, par le mélange des flux provenant des laveries affectées, toutes les commandes élémentaires portant sur l'output interne $j=1$ respec-

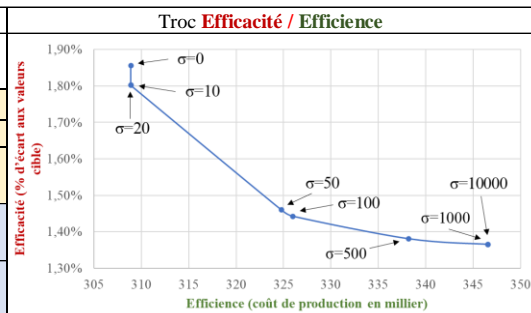
tent bien les caractéristiques demandées (Tableau 3). Pour la commande portant sur l'output externe $j=2$, on remarque que le respect des spécificités demandées en composition ne se fait qu'en mélangeant les deux commandes élémentaires $k=3$ et $k=6$ en aval du pipeline (dans une cuve de la SL). Cette approche fournit alors une meilleure flexibilité au niveau des laveries (IP à prélever et gamme à utiliser) tout en opérant à un niveau de performance optimal de composition et de coût de production.

En conséquence, comme la fonction-objectif proposée agrège un coût lié à la composition du produit (non mesurable) et un coût lié à la production (mesurable), le modèle permet de fournir des éléments de négociation aux deux maillons de la chaîne étudiée (le client qui est le complexe chimique et le fournisseur qui est le site minier). En modifiant le coût de la stabilité (fixé dans l'exemple numérique à $\sigma=100$ pour tous les composants chimiques c , i.e. $\sigma_c=100, \forall c \in C$) pour prendre successivement les valeurs $\{0, 10, 20, 50, 100, 500, 1000 \text{ et } 10000\}$, nous obtenons les différents coûts optimaux dans le Tableau 7.

L'introduction d'une pénalité génère une baisse allant jusqu'à 26% de l'écart en m^3 aux valeurs cibles par rapport à un coût nul de stabilité pour $\sigma \geq 500$ (cette baisse étant de 22% pour $\sigma=100$). Néanmoins, cette réduction de l'écart n'est possible que grâce à une augmentation de la quantité prélevée des IPs allant jusqu'à 2% (resp. 1%) par rapport à $\sigma=0$ pour $\sigma \geq 500$ (resp. $\sigma=100$), qui est équivalente à une augmentation du coût réel de production allant jusqu'à 12% (resp. 6%) par rapport à $\sigma=0$ pour $\sigma \geq 500$ (resp. $\sigma=100$). Cette illustration fournit ainsi les bases d'une négociation entre deux maillons d'une CL. En effet, la perte d'efficacité (augmentation du coût réel) en amont n'est acceptable à un niveau supérieur de supervision de la CL, qu'à condition que l'amélioration de l'efficacité (ici amélioration de la qualité) en aval se traduise par des économies au moins égales.

Tableau 7 : Coûts de la fonction-objectif en fonction du coût unitaire de stabilité de la composition

Pénalité σ	0	10	20	50	100	500	1000	10000
Fonction-objectif (10^3)	309	328	346	401	476	1056	1767	14549
Ecart (m^3)	1930	1874	1874	1518	1500	1436	1420	1420
Ecart %	1,86%	1,80%	1,80%	1,46%	1,44%	1,38%	1,37%	1,37%
Coût stabilité (10^3)	0	19	37	76	150	718	1420	14203
Quantité IP utilisée (10^3 t)	140	140	140	141	141	143	144	144
Coût production total (10^3)	309	309	309	325	326	338	347	347



3.3 Programme horaire de production

En plus des données de sortie présentées plus haut, le modèle permet de calculer la durée de production de chaque commande élémentaire, qui est identique pour toutes les laveries. Cette durée est calculée comme le quotient du volume de la commande élémentaire considérée par rapport à la somme des débits de production des laveries (voir première ligne du Tableau 8). Pour le lot $k=1$ par exemple, cette durée est de $9000 / 3550 = 2,54$ h.

La première étape pour établir le programme horaire de production des laveries consiste à déterminer la date d'arrivée des commandes programmées à la ST. Connaissant la date d'expédition de chaque commande d'output (4^e ligne du

Tableau 8), on retranche la durée de production de sa première commande élémentaire. On obtient ainsi les dates d'arrivée à la ST (dernière ligne du Tableau 8).

Pour établir le programme horaire de production des laveries, il faut déterminer les dates de lancement d'OF pour la fabrication des commandes d'output programmées. Pour garantir la synchronisation de l'arrivée des flux à la ST, on retranche des dates d'arrivée à la ST, les durées de transport résultant de l'espacement entre laveries et la ST (Tableau 9).

Connaissant ainsi ces deux dates, on peut schématiser les arrivées des lots à la ST (Gantt milieu de la Figure 3) et les lancements d'ordres de fabrication sur les laveries (Gantt inférieure de la Figure 3). Comme expliqué précédemment, l'instauration d'un régime permanent nécessite une demi-

heure environ lors de l'introduction d'un nouvel IP, c'est bien ce résidu qui arrive en premier à 3h30 pour $k=1$, suivi une demi-heure après de l'II choisi par le modèle. Les dates de

lancements d'OF sur le Gantt inférieure sont décalées d'après le Tableau 9, pour tenir compte des durées de transport par pipelines secondaires à la ST.

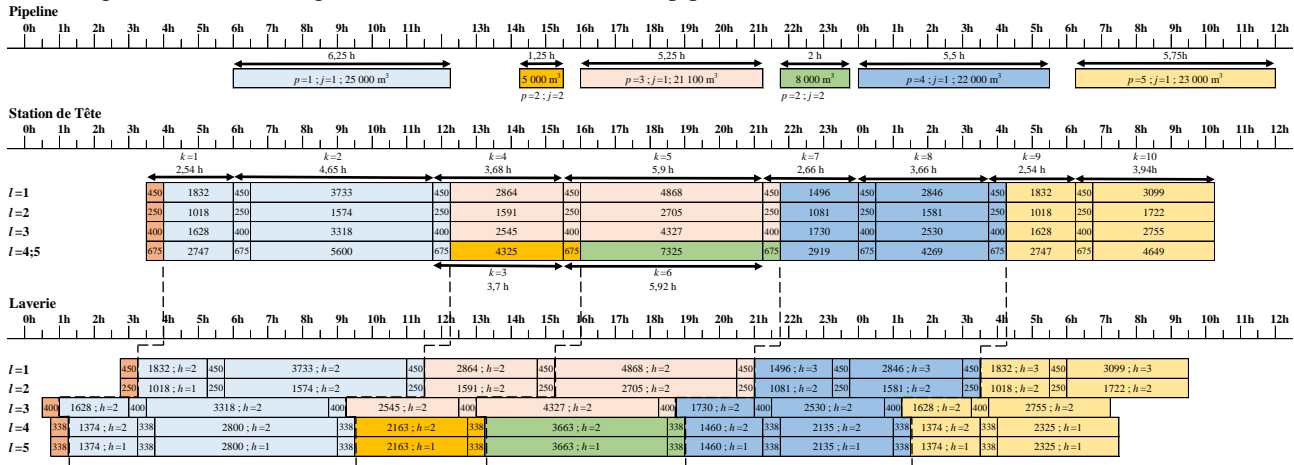


Figure 3 : Synchronisation des flux en sortie de laverie, en entrée de la ST et en sortie de la ST

4 CONCLUSION

L'organisation actuelle de la production des laveries est différente de celle proposée ici. Ce premier travail a trouvé un écho favorable à l'OCP et plusieurs autres études de cas seront indispensables pour convaincre les décideurs de tester cette approche novatrice. Ce modèle implique une disponibilité d'IP connue en début de production, ce qui est acceptable pour un programme d'une ou deux journées. Une extension de ce modèle est en cours, pour définir dynamiquement les alimentations des stocks d'IP, à partir de minerais dans les mines prêts à être expédiés, en fonction des commandes à exécuter. Cette extension permettra, d'une part, de travailler avec un programme glissant de production hebdomadaire et, d'autre part, de repousser à la mine (au niveau du stock de minerai prêt à partir), le point de découplage entre flux tirés et poussés.

REFERENCES

- Azzamouri, A., M. Bamoumen, H. Hilali, V. Hovelaque, V. Giard. 2020. "Flexibility of dynamic blending with alternative routings combined with security stocks: a new approach in a mining supply chain", *International Journal of operation research*. DOI: [10.1080/00207543.2020.1814443](https://doi.org/10.1080/00207543.2020.1814443)
- Bamoumen, M., V. Hovelaque, V. Giard. 2020. "Un modèle de blending pour la planification dynamique d'une chaîne logistique minière", MOSIM'20, Agadir, Maroc. <https://hal.archives-ouvertes.fr/hal-03005623v1>
- Bara, B., Gautier, F., Giard, V. 2020, "Usage des pénalités dans les modèles économiques de management industriel", MOSIM'20, Agadir, Maroc. <https://hal.archives-ouvertes.fr/hal-03005697v1>

ANNEXE

Tableau 1

Zone de stockage s	$s=1$			$s=2$			$s=3$			$s=4$			$s=5$			$s=6$			
	$i=1$	$i=2$	$i=3$	$i=4$	$i=5$	$i=6$	$i=7$	$i=8$	$i=9$	$i=10$	$i=11$	$i=12$	$i=13$	$i=14$	$i=15$	$i=16$	$i=17$	$i=18$	
Quantité initiale du scénario A (10^3 tonne)	30	30	30	30	30	30	30	30	30	30	30	30	30	30	30	30	30	30	
Quantité initiale du scénario B (10^3 tonne)	12	16	12	12	16	12	12	12	12	12	12	16	12	12	12	12	12	12	
Composition chimique	$c=1$	56.0%	##	55.0%	54.0%	61.0%	62.0%	61.4%	58.6%	57.0%	59.0%	54.4%	61.0%	64.5%	61.5%	60.3%	55.5%	60.5%	61.0%
	$c=2$	1.5%	##	1.7%	1.3%	1.3%	1.6%	1.0%	1.1%	1.3%	1.2%	1.2%	1.4%	0.7%	0.9%	1.1%	0.9%	0.7%	1.1%
	$c=3$	3.3%	##	3.5%	3.4%	2.9%	3.2%	4.7%	5.6%	3.9%	5.0%	5.6%	4.1%	4.6%	5.1%	4.4%	7.0%	5.7%	4.8%
	$c=4$	0.0020%	##	0.0022%	0.0018%	0.0017%	0.0019%	0.0021%	0.0022%	0.0023%	0.0022%	0.0025%	0.0021%	0.0022%	0.0020%	0.0020%	0.0021%	0.0018%	0.0020%
Coefficient de réduction	$h=1$	0.64	1	0.64	0.64	0.69	0.69	0.72	0.67	0.66	0.67	0.66	0.67	0.78	0.71	0.71	0.69	0.71	0.71
	$h=2$	0.58	1	0.58	0.58	0.63	0.63	0.71	0.66	0.65	0.66	0.65	0.66	0.75	0.63	0.63	0.6	0.63	0.63
	$h=3$	0.55	1	0.55	0.55	0.58	0.58	-	-	0.51	-	0.51	-	-	-	-	0.52	-	-

Tableau 2

Composant c	Caractéristiques de l'output $j=1$			Caractéristiques de l'output $j=2$		
	Valeur minimale β_{c1}^{Min}	Valeur maximale β_{c1}^{Max}	Valeur cible τ_{c1}	Valeur minimale β_{c2}^{Min}	Valeur maximale β_{c2}^{Max}	Valeur cible τ_{c2}
$c=1$ (P_2O_5)	65.0%	100%	66.6%	65.0%	66.0%	65.0%
$c=2$	0%	0.85%	0.85%	-	-	-
$c=3$	-	-	-	2.2%	3.9%	3.2%
$c=4$ (0 mg/ P_2O_5 , 65 mg/ P_2O_5 , 60 mg/ P_2O_4)	-	-	-	0.0018%	0.0025%	0.0025%

Tableau 3

	Volume total des commandes d'output (m^3)									
	Output $j=1$	Output $j=2$	Output $j=1$	Output $j=2$	Output $j=1$	Output $j=2$	Output $j=1$	Output $j=2$	Output $j=1$	Output $j=2$
	25,000	13,000	21,100	22,000	23,000					
	Commande élémentaire k									
	$k=1$	$k=2$	$k=3$	$k=4$	$k=5$	$k=6$	$k=7$	$k=8$	$k=9$	$k=10$
E_k	1	1	2	3	3	2	4	4	5	5
W_k (m^3)	9,000	16,000	5,000	8,100	13,000	8,000	9,000	13,000	9,000	14,000
$W_k \cdot \theta$ (tonne)	8,064	14,336	4,480	7,258	11,648	7,168	8,064	11,648	8,064	12,544

Tableau 4

	B _{ij}				A _i	W _{ij}				
	l=1	l=2	l=3	l=4		l=5	l=1	l=2	l=3	l=4
k=1	1	1	1	1	1	0	0	0	0	0
k=2	1	1	1	1	1	1	1	1	1	1
k=3	0	0	0	1	1	0	0	0	0	2
k=4	1	1	1	0	0	2	2	2	0	0
k=5	1	1	1	0	0	0	4	4	0	0
k=6	0	0	0	1	1	0	0	0	0	3
k=7	1	1	1	1	1	5	5	5	6	6
k=8	1	1	1	1	1	7	7	7	7	7
k=9	1	1	1	1	1	8	8	8	8	8
k=10	1	1	1	1	1	9	9	9	9	9

Tableau 8

Commande p Commande élémentaire k	p=1		p=2		p=3		p=4		p=5	
	k=1	k=2	k=3	k=6	k=4	k=5	k=7	k=8	k=9	k=10
Durée de production (heure)	2.54	4.65	3.70	5.93	3.68	5.91	2.66	3.66	2.54	3.94
TOTAL (heure)	7.18		9.63		9.59		6.32		6.48	
Date d'expédition de la commande d'output	6h00		14h15		21h45		16h00		6h15	
Date d'arrivée de la commande d'output à la ST	3h30		11h45		15h30		11h45		21h15	

Tableau 9

	Laverie l				
	l=1	l=2	l=3	l=4	l=5
Date de lancement d'OF pour les commandes d'output	k=1	3h15	3h15	0H55	1h20
	k=3	11h30	11h30	9h10	9h35
	k=4	11h30	11h30	9h10	9h35
	k=6	15h15	15h15	12h55	13h20
	k=7	21h00	21h00	18h40	19h05
k=9	3h30	3h30	1h10	1h35	

Tableau 5

Laverie l	Commande élémentaire k	Scénario A										Scénario B											
		Output j=1		Output j=2		Output j=1		Output j=2		Output j=1		Output j=2		Output j=1		Output j=2		Output j=1		Output j=2			
		k=1	k=2	k=3	k=4	k=5	k=6	k=7	k=8	k=9	k=10	k=1	k=2	k=3	k=4	k=5	k=6	k=7	k=8	k=9	k=10		
I-1	Input primaire i	s=2/i=5	s=2/i=5	s=1/i=2	s=1/i=2	s=2/i=5	s=2/i=5	s=2/i=5	s=2/i=5	s=2/i=5	s=2/i=5	s=2/i=5	s=2/i=5	s=2/i=5	s=2/i=5	s=2/i=5	s=2/i=5	s=2/i=5	s=2/i=5	s=2/i=5	s=2/i=5	s=2/i=5	
	Quantité prélevée (tonne)	3245	5949	4713	7564	3245	4687	3245	5048	3245	5949	4713	7564	3006	5091	3525	5483	3006	5091	3525	5483	3006	5091
I-2	Input primaire i	s=1/i=2	s=1/i=2	s=2/i=5	s=2/i=5	s=1/i=2	s=1/i=2	s=1/i=2	s=1/i=2	s=1/i=2	s=1/i=2	s=1/i=2	s=1/i=2	s=1/i=2	s=1/i=2	s=1/i=2	s=1/i=2	s=1/i=2	s=1/i=2	s=1/i=2	s=1/i=2	s=1/i=2	s=1/i=2
	Quantité prélevée (tonne)	1646	2594	2618	4202	1803	2604	1803	2804	1646	2594	2618	4202	1893	2604	1803	2804	1893	2604	1803	2804	1893	2604
I-3	Input primaire i	s=4/i=12	s=4/i=12	s=3/i=8	s=3/i=8	s=4/i=12	s=4/i=12	s=4/i=12	s=4/i=12	s=4/i=12	s=4/i=12	s=4/i=12	s=4/i=12	s=3/i=8	s=3/i=8	s=4/i=12	s=4/i=12	s=3/i=8	s=3/i=8	s=4/i=12	s=4/i=12	s=3/i=8	s=3/i=8
	Quantité prélevée (tonne)	2753	5048	3999	6418	2753	3977	2753	4283	2753	5048	3999	6418	2891	3977	2753	4283	2891	3977	2753	4283	2891	3977
I-4	Input primaire i	s=6/i=17	s=5/i=13	s=5/i=13	s=5/i=13	s=6/i=17	s=5/i=13	s=5/i=13	s=5/i=13	s=6/i=17	s=5/i=13	s=5/i=13	s=5/i=13	s=5/i=13	s=5/i=13	s=5/i=13	s=5/i=13	s=5/i=13	s=5/i=13	s=5/i=13	s=5/i=13	s=5/i=13	s=5/i=13
	Quantité prélevée (tonne)	2434	3748	2987	4202	5048	1966	2839	1966	3058	2434	3748	3556	4779	2147	3515	2044	4779	2147	3515	2044	3359	4779
I-5	Input primaire i	s=5/i=13	s=6/i=17	s=6/i=17	s=6/i=17	s=5/i=13	s=6/i=17	s=6/i=17	s=6/i=17	s=5/i=13	s=6/i=17	s=6/i=17	s=6/i=17	s=6/i=17	s=6/i=17	s=6/i=17	s=6/i=17	s=6/i=17	s=6/i=17	s=6/i=17	s=6/i=17	s=6/i=17	s=6/i=17
	Quantité prélevée (tonne)	1966	3959	3155	4595	2160	3119	2160	3359	1966	3959	3155	4595	2160	3119	2160	3359	2160	3119	2160	3359	2160	3119
Gamme h utilisée		h=1	h=1	h=1	h=1	h=1	h=1	h=1	h=1	h=1	h=1	h=1	h=1	h=1	h=1	h=1	h=1	h=1	h=1	h=1	h=1	h=1	h=1
Total des prélèvements pour la commande élémentaire k (tonnes)		12044	21299	6142	11330	18184	9643	11927	17227	11927	18552	12044	21299	6710	11330	18184	9827	12204	18307	12285	19289	12204	18307

Tableau 6

Commande élémentaire k	Laverie					TOTAL	
	l=1	l=2	l=3	l=4	l=5		
k=1	Volume total (m ³)	2282	1268	2028	1711	1711	9000
	Volume résiduel du lot k-1 (m ³)	450	250	400	337.5	337.5	1775
	c=1 (%)	68.28%	64.11%	66.61%	65.72%	65.58%	66.32%
	c=2 (%)	0.83%	0.74%	1.07%	0.43%	0.78%	0.79%
	c=3 (%)	1.47%	1.98%	2.02%	2.90%	2.78%	2.19%
	c=4 (mg/P ₂ O ₅)	55.63	69.75	54.62	72.15	79.52	64.94
Gamme		h=3	h=2	h=2	h=1	h=1	
k=3	Volume total (m ³)				2500	2500	5000
	Volume résiduel du lot k-1 (m ³)				337.5	337.5	675
	c=1 (%)				66.52%	64.10%	65.31%
	c=2 (%)				0.52%	0.67%	0.59%
	c=3 (%)				2.63%	2.46%	2.54%
	c=4 (%)				0.0024%	0.0024%	0.0024%
Gamme					h=1	h=1	
k=5	Volume total (m ³)	5318	2955	4727			13000
	Volume résiduel du lot k-1 (m ³)	450	250	400			1100
	c=1 (%)	67.38%	68.60%	64.39%			66.57%
	c=2 (%)	0.67%	0.89%	0.91%			0.81%
	c=3 (%)	1.55%	1.46%	2.32%			1.81%
	c=4 (mg/P ₂ O ₅)	62.41	55.40	59.20			59.64
Gamme		h=1	h=2	h=1			
k=7	Volume total (m ³)	1946	1331	2130	1797	1797	9000
	Volume résiduel du lot k-1 (m ³)	450	250	400	337.5	337.5	1775
	c=1 (%)	70.30%	67.59%	63.03%	64.32%	60.71%	65.07%
	c=2 (%)	0.89%	0.71%	0.99%	0.51%	0.47%	0.73%
	c=3 (%)	1.32%	1.53%	1.87%	2.89%	2.63%	2.06%
	c=4 (mg/P ₂ O ₅)	56.96	60.99	55.50	77.94	76.29	64.98
Gamme		h=1	h=2	h=1	h=1	h=1	
k=9	Volume total (m ³)	2282	1268	2028	1711	1711	9000
	Volume résiduel du lot k-1 (m ³)	450	250	400	337.5	337.5	1775
	c=1 (%)	69.33%	68.28%	66.18%	67.04%	64.07%	67.04%
	c=2 (%)	0.67%	0.83%	1.04%	0.56%	0.65%	0.75%
	c=3 (%)	1.21%	1.47%	1.96%	2.87%	2.49%	1.98%
	c=4 (mg/P ₂ O ₅)	56.88	56.39	55.50	78.10	80.90	64.89
Gamme		h=1	h=2	h=1	h=1	h=1	
k=2	Volume total (m ³)	4183	1824	3718	3137	3137	16000
	Volume résiduel du lot k-1 (m ³)	450	250	400	337.5	337.5	1775
	c=1 (%)	68.50%	66.90%	64.59%	65.24%	61.98%	65.49%
	c=2 (%)	0.87%	0.67%	1.04%	0.51%	0.48%	0.74%
	c=3 (%)	1.45%	1.61%	1.82%	2.93%	2.75%	2.10%
	c=4 (mg/P ₂ O ₅)	54.93	63.60	54.63	77.16	75.44	64.03
Gamme		h=3	h=2	h=2	h=1	h=1	
k=4	Volume total (m ³)	3314	1841	2945			8100
	Volume résiduel du lot k-1 (m ³)	450	250	400			1100
	c=1 (%)	67.53%	69.32%	64.35%			66.78%
	c=2 (%)	0.70%	1.02%	0.87%			0.83%
	c=3 (%)	1.54%	1.59%	2.48%			1.89%
	c=4 (%)	61.38	60.67	58.87			60.33
Gamme		h=1	h=2	h=1			
k=6	Volume total (m ³)				4000	4000	8000
	Volume résiduel du lot k-1 (m ³)				337.5	337.5	675
	c=1 (%)				67.43%	64.17%	65.80%
	c=2 (%)				0.54%	0.70%	0.62%
	c=3 (%)				3.00%	2.40%	2.70%
	c=4 (%)				0.0024%	0.0024%	0.0024%
Gamme					h=1	h=1	
k=8	Volume total (m ³)	3296	1831	2930	2472	2472	13000
	Volume résiduel du lot k-1 (m ³)	450	250	400	337.5	337.5	1775
	c=1 (%)	71.18%	67.38%	64.73%	65.40%	63.65%	66.66%
	c=2 (%)	0.96%	0.67%	0.94%	0.61%	0.45%	0.75%
	c=3 (%)	1.24%	1.55%	2.24%	2.33%	2.85%	2.02%
	c=4 (mg/P ₂ O ₅)	55.41	62.41	58.53	78.67	74.77	64.93
Gamme		h=1	h=2	h=1	h=1	h=1	
k=10	Volume total (m ³)	3549	1972	3155	2662	2662	14000
	Volume résiduel du lot k-1 (m ³)	450	250	400	337.5	337.5	1775
	c=1 (%)	69.88%	67.52%	66.61%	64.60%	63.53%	66.60%
	c=2 (%)	0.76%	0.70%	1.07%	0.68%	0.70%	0.79%
	c=3 (%)	1.14%	1.54%	1.88%	2.48%	2.23%	1.82%
	c=4 (mg/P ₂ O ₅)	51.25	61.45	54.63	81.81	83.23	64.89
Gamme		h=1	h=2	h=1	h=1	h=1	