



HAL
open science

État de l'art des contraintes et des procédés d'assemblage applicables aux composants électroniques pour application médicale et qualification de la fiabilité

Fatima-Ezahra Indmeskine, Jean Bastid, Saintis Laurent, Hélène Marceau,
Charlotte Douard, Abdessamad Kobi

► To cite this version:

Fatima-Ezahra Indmeskine, Jean Bastid, Saintis Laurent, Hélène Marceau, Charlotte Douard, et al.. État de l'art des contraintes et des procédés d'assemblage applicables aux composants électroniques pour application médicale et qualification de la fiabilité. Congrès Lambda Mu 23 “ Innovations et maîtrise des risques pour un avenir durable ” - 23e Congrès de Maîtrise des Risques et de Sûreté de Fonctionnement, Institut pour la Maîtrise des Risques, Oct 2022, Paris Saclay, France. hal-03878309

HAL Id: hal-03878309

<https://hal.science/hal-03878309>

Submitted on 29 Nov 2022

HAL is a multi-disciplinary open access archive for the deposit and dissemination of scientific research documents, whether they are published or not. The documents may come from teaching and research institutions in France or abroad, or from public or private research centers.

L'archive ouverte pluridisciplinaire **HAL**, est destinée au dépôt et à la diffusion de documents scientifiques de niveau recherche, publiés ou non, émanant des établissements d'enseignement et de recherche français ou étrangers, des laboratoires publics ou privés.

État de l'art des contraintes et des procédés d'assemblage applicables aux composants électroniques pour application médicale et qualification de la fiabilité

State of the art of the constraints and assembly processes applicable to electronic components for medical application and reliability qualification

INDMESKINE Fatima-Ezahra
Université d'Angers, LARIS, SFR
MATHSTIC
F-49000 Angers
fatima-ezahra.indmeskine@etud.univ-angers.fr

SAINTIS Laurent
Université d'Angers, LARIS, SFR
MATHSTIC
F-49000 Angers
laurent.saintis@univ-angers.fr

KOBI Abdessamad
Université d'Angers, LARIS, SFR
MATHSTIC
F-49000 Angers
abdessamad.kobi@univ-angers.fr

BASTID Jean
TAME-COMPONENT (TRONICO)
26 rue du Bocage, F-85660 Saint-Philbert-de-Bouaine
jbastid@tame-component.com

MARCEAU Hélène
TAME-COMPONENT (TRONICO)
26 rue du Bocage, F-85660 Saint-Philbert-de-Bouaine
hmarceau@tronico-alcen.com

DOUARD Charlotte
OUEST VALORISATION
14c rue du Pâtis Tatelin, F-35708 Rennes
charlotte.douard@ouest-valorisation.fr

Résumé — Les dispositifs médicaux implantables actifs (DMIAs) sont de plus en plus utilisés. Or, les normes qui qualifient les composants électroniques utilisés dans ces dispositifs ne sont pas en phase avec le progrès technologique. Ceci est l'un des verrous industriels que le projet RECOME (Reliability of Electronic Components for Medical applications) cherche à lever. Cette étude, qui fait partie du projet RECOME, a pour objectif d'établir un état de l'art sur les DMIAs. Dans un premier temps, nous allons parcourir les environnements des DMIAs, leurs contraintes et les procédés associés. Ensuite, dans un deuxième temps, nous aborderons les méthodes de qualification (essais accélérés et guides de fiabilité prévisionnelle), ainsi que les normes appliquées aux DMIAs.

Mots-clefs — *Dispositifs Médicaux Implantables Actifs, DMIA, fiabilité, composants électroniques, essais accélérés, normes de qualification*

Abstract— Active implantable medical devices (AIMDs) are increasingly used. However, the standards that qualify the electronic components used in these devices did not quite catch up with technological progress. This is one of the industrial challenges that the RECOME project (Reliability of Electronic Components for Medical applications) seeks to overcome. This study, which is part

of the RECOME project, aims to establish a state of art on AIMDs. First, we will go through the environments of DMIAs and the associated constraints and processes. Then, a part will be devoted to qualification methods (accelerated tests and predictive reliability guides) including the standards applied to AIMDs.

Keywords — *Active Implantable Medical Devices (AIMDs), reliability, electronic components, accelerated life tests (ALTs), standards*

I. INTRODUCTION

Un DMIA selon la Directive 90/385/CEE est « tout dispositif médical actif destiné à être introduit totalement ou partiellement, chirurgicalement ou médicalement, dans le corps humain ou par une intervention médicale dans un orifice naturel, et qui est destiné à rester après l'intervention » [1]. Il est considéré actif parce qu'il est « dépendant pour son fonctionnement d'une source d'énergie électrique ou de toute autre source d'énergie que celle générée directement par le corps humain ou la pesanteur ». Les dispositifs médicaux implantables actifs DMIAs, qui ont fait l'objet de plusieurs publications scientifiques depuis 2000 (voir Fig. 1), appartiennent à la classe III des dispositifs médicaux (classe

de risque le plus élevé pour la santé) et, par conséquent, sont sujets aux mesures d'évaluation et de surveillance les plus rigoureuses et doivent acquérir le « marquage CE » pour pouvoir être mis sur le marché dans l'Union Européenne [2].



Fig. 1. Evolution annuelle des publications scientifiques dans le monde depuis 2000 sur les dispositifs médicaux implantables actifs (DMIA) embarquant de l'électronique (étude faite par OUEST VALORISATION)

Les DMIA peuvent être divisés en quatre catégories selon leurs fonctions :

- Amplification du signal neuronal :
 - Réseaux de microélectrodes compatibles avec la technologie MEMS (les microsystèmes électromécaniques)
 - Implants cochléaires
- Stimulation électrique :
 - Dispositifs électroniques implantables cardiaques (CIED) – défibrillateurs – stimulateurs cardiaques
 - BION (Bionic Neuron) : canal unique de micro neurostimulateur
- Surveillance de l'état de santé :
 - Capteurs neuronaux : électrodes
 - Capteurs cardiovasculaires
- Livraison de médicaments :
 - Micro-pompes/actionneurs, micro-vannes et microréservoirs

Pour toute application, les DMIA doivent répondre à des exigences qui encadrent l'interface matériau-tissu. Ainsi, il y a plusieurs aspects à considérer dès les premières phases de conception des DMIA, dont le choix des matériaux et des composants, la biocompatibilité des matériaux, les techniques d'assemblage et la méthode de stérilisation (Fig. 2). Cette anticipation est cruciale pour maximiser la fiabilité et minimiser le temps et les coûts de fabrication et de maintenance.

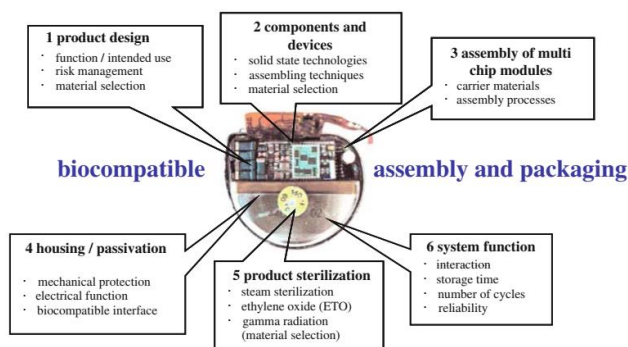


Fig. 2. Aspects lors de la conception et du développement de dispositifs médicaux implantables actifs [3]

L'article est articulé de la manière suivante. Après une introduction, la deuxième section est consacrée à la présentation des aspects les plus importants du cycle de vie des DMIA pour identifier les différents facteurs environnementaux et les contraintes associées. Dans la section III, il s'agit de repérer les manques des normes de qualification des DMIA et ensuite introduire des méthodes de qualification de fiabilité basées sur les essais accélérés et guides de fiabilité prédictive.

II. LES DISPOSITIFS MEDICAUX IMPLANTABLES ACTIFS (DMIA)

Cette partie présente les environnements auxquels les DMIA sont exposés durant leurs cycles de vie, les contraintes qu'ils subissent dont les procédés d'assemblage et d'enrobages, les méthodes de stérilisation et les critères de biocompatibilité.

A. Environnement et contraintes applicables

Les DMIA sont conçus pour fonctionner jusqu'à 10 ans dans les conditions in vivo. Bien que les exigences de fiabilité dépendent de l'application du dispositif, l'exigence de fonctionner avec un minimum d'intervention ou sans aucune maintenance est généralement commune à tous les DMIA.

Les conditions environnementales pendant la phase d'utilisation ne sont généralement pas aussi extrêmes que celles des applications automobiles, spatiales ou militaires. Par exemple, la température est stable autour de 36,5°C [4] et les charges mécaniques ne sont pas très sévères. D'autre part, les DMIA électroniques, pendant les phases de fabrication, subissent les mêmes processus que les autres dispositifs d'application, à l'exception de certaines étapes nécessaires pour être certifiés en gamme médicale, comme la stérilisation, en plus de certaines mesures supplémentaires à considérer, comme la biocompatibilité. Aussi, les précautions contre les dommages potentiellement induits par les vibrations durant le transport sont similaires à celles appliquées pour les composants électroniques commerciaux. Les environnements de stockage n'étant pas forcément contrôlés, les dispositifs doivent fonctionner normalement à des températures allant de -20°C à +50°C [5].

Au cours de ces phases, les contraintes environnementales auxquelles sont soumis les dispositifs sont les suivantes :

- Contraintes thermiques : températures élevées pendant la refusion des soudures (pouvant dépasser 450°C [6]), méthodes de stérilisation (allant jusqu'à 160°C dans la méthode de stérilisation par chaleur sèche [7]), packaging hermétique du système (300-400°C dans le collage anodique/électrostatique [8]) ; basses températures pendant le stockage ou l'expédition (jusqu'à -20°C [5]). Les dispositifs subissent aussi des excursions de température durant le durcissement de l'époxy, la formation de joints verre-métal, les cycles d'étuvage à l'humidité, et la formation d'anodes [9].
- Contraintes mécaniques : dues à la manipulation, dommages induits par les vibrations pendant le

transport et le stockage ; contraintes pendant la phase d'assemblage au niveau des composants, lorsque ceux-ci sont serrés dans un boîtier en titane et pressés dans un cadre en plastique moulé avec une fixation en époxy ; la flexion de la boîte due à la contraction musculaire ou à la proximité immédiate des os peut entraîner des dommages cumulatifs de faible amplitude et de cycles élevés sur les connexions qui sont faites entre les composants électroniques rigides à l'intérieur du dispositif (par exemple, carte de circuit imprimé, batterie et condensateurs à haute énergie).

- Contraintes électriques : incluent des tensions ou des impulsions élevées provenant du soudage de la boîte en titane pendant l'assemblage final du dispositif (jusqu'à 800-1500V dans le cas d'un collage anodique [8].
- Contraintes chimiques : L'utilisation de dessiccants (absorbants d'eau) à l'intérieur de l'encapsulant pour maintenir l'atmosphère à l'intérieur de l'emballage sec et compenser toute fuite ou dégazage des composants électroniques à l'intérieur de l'encapsulant [8] (ces dessiccants ont la capacité d'allonger considérablement la durée de vie d'un implant). Le gel de silice, les tamis moléculaires et l'alumine activée sont des exemples de déshydratants. Les performances de chacun de ces dessiccants dépendent des niveaux d'humidité ambiante. (Solutions salines...)
- Contraintes radiatives : rayonnements ionisants auxquels le dispositif est exposé durant les différentes activités thérapeutiques et diagnostiques auxquelles le patient participe. Les principales méthodes de protection des dispositifs à base de Si et GaAs contre les radiations se font dès la phase de la conception des circuits [10, pp. 436–437]. Les champs magnétiques puissants peuvent provoquer des stimulations involontaires, des mouvements mécaniques, des interférences RF... [11]

Selon les niveaux de ces contraintes, le DMIA peut être défaillant. Les modes de défaillance les plus courants dans l'électronique médicale implantable incluent :

- Défaillances liées aux rayonnements. Ce sont celles qui sont les plus problématiques dans l'électronique médicale [5], vu les niveaux d'exposition aux rayonnements liée aux différentes thérapies médicales.
- Soft-errors, considéré comme l'un des défis majeurs de la conception des DMIAs [12], sont des « single event upsets » (SEUs) causés par les collisions entre les particules alpha (neutrons et protons), créés principalement par les rayons cosmiques, et le circuit intégré de l'implant. Ceci inverse les bits des données et peut provoquer une défaillance dans le système. Ces erreurs sont potentiellement dangereuses dans des conditions où les doses de rayonnement sont fortes, comme l'avion.

- Augmentation de courant de fuite de l'ordre des microAmpères dû à la dégradation des composants passifs. Ceci accélère la déplétion prématurée des batteries des implants. La durée de vie des batteries et sa fiabilité étant des éléments très importants pour les DMIAs. Surtout avec la miniaturisation des composants électroniques et les hautes densités d'énergie combinées avec faible puissance qui en découlent.
- Courant de fuite dans les oxides ultra-mince induit par des sollicitations électriques en présence des défauts, caractérisé par un « soft breakdown » (Stress-Induced Leakage Current, SILC) [13]. Ce mode de défaillance est l'un des obstacles de la miniaturisation des semi-conducteurs et est particulièrement une préoccupation pour l'électronique implantable puisque toute dérive de courant de fuite contribue à la dégradation de la batterie du DMIA et donc sa durée de vie [14].

La connaissance des modes de défaillance des composants électroniques et ceux de DMIAs fait partie de l'analyse de la défaillance qui nous permet de qualifier la fiabilité de façon plus fidèle.

Dans les parties suivantes, les procédés de fabrication des DMIAs les plus importants seront abordés.

B. Procédés d'assemblage

Les DMIAs sont typiquement constitués des composants et des matériaux qui doivent être assemblés (exemple en Fig. 3). Il existe plusieurs méthodes d'assemblage de composants électroniques dans un DMIAs, qui sont souvent combinées selon la technologie du composant. Un composant monté en surface (CMD) peut être soudé (brasage) ou collé avec une époxy conductrice sur un substrat, un circuit en puce peut être assemblé avec un micro-câble sur un substrat selon les wedge bonding ou ball bonding [15]. Néanmoins, le choix des méthodes d'assemblage est restreint par des critères liés aux applications médicales incluant : la miniaturisation, la compatibilité avec le concept général de packaging [8, p. 110] (y compris les matériaux choisis qui doivent être biocompatibles et résister à la corrosion), applicabilité de combinaison des différentes techniques

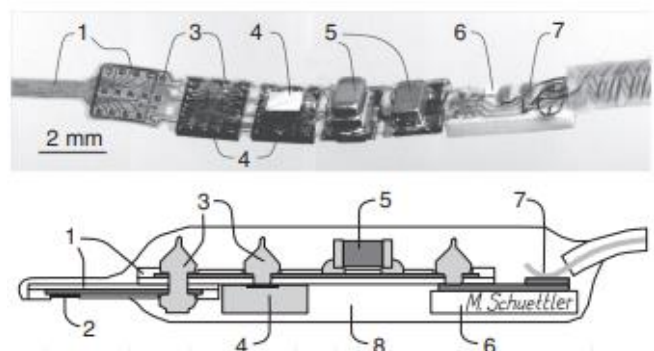


Fig. 3. Exemple d'intégration hybride de différentes technologies de composants et méthodes d'assemblage pour la fabrication d'un micro-implant encapsulé en caoutchouc de silicone. 1 : Substrat flex polymide. 2 : site d'électrode électroplaqué. 3 : bosses dorées

thermosoniquement placées. 4 : Puce de silicium. 5 : Composant CMS soudé. 6 : Substrat en alumine sérigraphié. 7 : fil PtIr soudé par capillarité parallèle (gap welding) [8, p. 116].

Les implants cochléaires, les dispositifs de stimulation cardiaque et les neurostimulateurs sont parmi les DMIA les plus complexes. En effet, ils contiennent tous des matériaux d'assemblages électroniques [16, p. 692]. Les matériaux utilisés comprennent les aciers inoxydables 316L, le MP35N, le titane, le niobium et les alliages de platine-iridium.

TABLE I. EXEMPLES DE TECHNIQUES D'ASSEMBLAGE

Technique d'assemblage	Matériaux couramment utilisés dans les DMIA	Applications
Collage par adhésion (adhesive bonding)	Adhésifs : cyanoacrylates (« super colle »), époxy et silicone [17]	Pour les adhésifs se situant à l'extérieur du package hermétique de l'implant, une faible concentration d'ions et une faible absorption d'eau sont souvent exigées pour une meilleure biostabilité [17]
Collage par plasma (plasma bonding)	PDMS-PDMS, PDMS-Silicon, PDMS-verre, PDMS-Polyimide (références différentes)	Utilisée communément pour couvrir une structure en PDMS contenant des canaux micro-fluidiques ou des structures similaires avec une feuille PDMS fonctionnant comme couvercle [17]
Brasage (soldering / brazing)	Types de flux les plus populaires sont : Colophane légèrement active (RMA), flux soluble dans l'eau et flux sans nettoyage [8]	Le matériau utilisé comme flux de soudure doit supporter les hautes températures potentiellement atteintes durant la stérilisation. Les flux sans nettoyage sont conçus pour ne pas être nettoyés (il a une action douce) après la soudure mais ils sont obligatoirement nettoyés pour les DMIA

Le soudage par laser est la technique d'assemblage la plus utilisée pour l'encapsulation hermétique des DMIA. Notamment, Les lasers Nd:YAG en mode pulsé pour la fermeture hermétique des circuits microélectroniques dans un boîtier métallique [18, p. 212]. Cette technique offre plusieurs avantages tels que : haute fiabilité, déformation minimale (faible température, échauffement localisé), qualité de soudage homogène, facilité d'automatisation, et biocompatibilité sous réserve que les matériaux utilisés soient biocompatibles.

Aussi, la technique de soudage par laser a montré une performance mécanique supérieure pour tous les alliages biomédicaux par rapport à d'autres techniques d'assemblage, excepté le soudage TIG (Tungsten Inert Gas) [19].

Le micro-assemblage des composants des DMIA nécessite une compréhension solide des nouveaux matériaux réalisés pour la miniaturisation et la performance et celle des techniques possibles d'assemblage de ces matériaux. En particulier, les matériaux polymères les plus souvent utilisés dans les nouvelles technologies n'ont pas le même niveau de standardisation que les métaux. D'autres défis subsistent, par exemple : l'assemblage des métaux et des plastiques lors de la conception, l'absence de base de données sur la biocompatibilité et les performances de corrosion des assemblages, l'automatisation des processus d'assemblage

populaire pour les dispositifs médicaux accompagnée d'exigences d'inspection [16, pp. 715–716].

C. Stérilisation

A la fin de sa fabrication, un dispositif médical doit être stérilisé pour éliminer ou inactiver toute forme de micro-organisme en utilisant des processus physiques, chimiques ou une combinaison des deux. Ceci afin de minimiser le risque d'infection pouvant être fatale pour le patient. L'efficacité de la stérilisation d'un DM est mesurée via un Niveau d'Assurance de Stérilité (NAS) qui désigne la probabilité de présence d'un micro-organisme sur un produit. Elle est limitée à 10^{-6} par la norme NF EN 556-1 pour les DMs stérilisés [20]. C'est-à-dire pour qu'une procédure de stérilisation soit acceptable, il ne faut pas trouver plus d'un micro-organisme parmi un million de produits stérilisés [7].

Le niveau d'efficacité de stérilisation désiré dépend de l'application du DM et le choix de la méthode de stérilisation qui doit être pensée dès le début de la phase de conception du dispositif puisque certains matériaux ne résistent pas à certaines méthodes de stérilisation. Par exemple, la stérilisation à vapeur qui est effectuée à 120°C pendant 20min est interdite pour les DMs contenant le polymère, alors que celui-ci est utilisé comme matériau de packaging pour les nouveaux DMs.

Actuellement, il n'existe pas de méthode de stérilisation compatible avec tous les matériaux, surtout que les dispositifs deviennent de plus en plus fragiles avec la miniaturisation, la génération des déchets toxiques (la méthode Oxyde d'Éthylène) et l'émergence des nouvelles technologies des matériaux (biodégradable...) [21].

D. Biocompatibilité/biostabilité

Aux éléments précédents s'ajoutent la biocompatibilité et la biostabilité qui sont importants pour les DMIA puisqu'ils rentrent en contact avec le corps humain. Elles font référence à l'interaction entre le dispositif implanté et les tissus corporels humains environnants. La biocompatibilité définit la capacité du corps humain hôte à tolérer le contact avec le dispositif, alors que la biostabilité définit la capacité du dispositif de fonctionner normalement dans un milieu biologiquement agressif du corps humain [22, p. 5]. Une schématisation des possibles interactions à considérer selon ces concepts est représentée en Fig. 4.

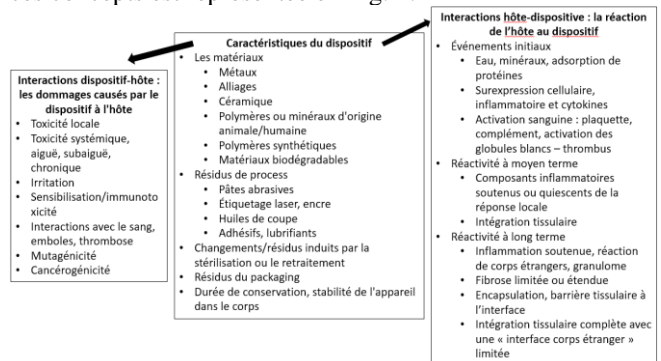


Fig. 4. Concept de la biocompatibilité pour les dispositifs médicaux. A gauche : l'impact du dispositif sur les tissus du corps humain. Au centre : les caractéristiques du dispositif. A droite : l'impact de la réaction du corps humain sur le dispositif et ses performances [23, p. 7]

La biocompatibilité n'est pas un concept absolu et dépend fortement de l'application du DMIA. Par exemple, un matériau biocompatible est non-cancérigène mais cette propriété n'est pas forcément suffisante pour valider la biocompatibilité. D'où l'importance de tenir compte de l'application du DMIA dans l'évaluation de la biocompatibilité et le choix des matériaux.

L'un des procédés qui optimisent la biocompatibilité est l'enrobage, qui sera le sujet de la partie suivante.

E. Procédés d'enrobage

Avec l'évolution des matériaux, les nouveaux dispositifs médicaux utilisent des méthodes d'enrobage conformes comme le parylène et les films organiques pour remplacer les boîtiers métalliques précédemment utilisés comme solutions de packaging hermétique [24]. Entre autres, les dispositifs médicaux qui délivrent les médicaments, un revêtement dans lequel l'agent actif peut être mis et ensuite être libéré dans la partie cible du corps du patient est essentiel (il peut être bio-inert ou biodégradable). Evidemment, le revêtement doit être robuste aux contraintes mécaniques (fissure ou délaminage) que le dispositif peut subir durant les différentes phases de transport, d'implantation et d'utilisation, ainsi que d'autres contraintes liées au fonctionnement du dispositif [25, pp. 275–276]. L'évaluation de l'enrobage exige donc une compréhension exhaustive du médicament utilisé, du dispositif utilisé, de l'enrobage lui-même et les différentes interactions entre ces éléments.

L'un des matériaux d'enrobage les plus populaire est le parylène-C (poly-monochloro-para-xylylène). En fait, celui-ci possède des propriétés très intéressantes en termes de biocompatibilité. Il a une grande stabilité chimique tout en ayant une permittivité diélectrique (low-k donc un très bon isolant électrique) et un courant de fuite faible, ce qui le rend un très bon candidat pour l'enrobage conforme, sauf dans les milieux humides puisqu'il a un grand taux d'adsorption d'humidité [26, p. 163].

F. Récapitulatif

Les tableaux suivants résument d'une manière non-exhaustive les conditions environnementales auxquelles les DMIA peuvent être exposés durant les phases de fabrication et d'utilisation.

TABLE II. DURANT LA PHASE FABRICATION

Type de contrainte	Causes	Ordre de grandeur
Thermique	Assemblage	25°C ; 65-121°C ; 320°C ; 450°C
	Stérilisation : températures	160°C ; 25-65°C ; 121°C
Mécanique	Assemblage	1.3mPa ;
	Stérilisation : pression	103-117kPa ; 200-300kPa
Electrique	Assemblage	2000V
Chimique	Stérilisation par gas	EO ; Ozone (85mg/L) ;
Radiative	Assemblage par laser	10-30W
	Stérilisation : dose de radiation	15-45kGy
	Stérilisation par plasma : énergie radiofréquence	13.56MHz (200-400W)

TABLE III. DURANT LA PHASE UTILISATION

Type de contrainte	Causes	Ordre de grandeur
Thermique	Hypothermie (35°C), hyperthermie (40°C)	35°-40°C
Mécanique	Mouvement des muscles, chutes, accidents mineurs, pression due à l'altitude ou profondeur dans l'eau	300-50kPa [27]
Electrique	Courant et tension nominaux	10-100uV ; 125mV ; 0.1-8V ; 100V
Chimique	Fluide corporels corrosifs	0.9 wt% Solution NaCl
Radiative	Thérapies (rayons X, IRM), radiation cosmique	Dose annuelle moyenne de rayonnement à l'international : 6.248mSv [28]
	Bande de fréquences ISM	433MHz, 900MHz, 2.45GHz, 5.8 GHz [29]

III. METHODES DE QUALIFICATION DES DMIA ET DES COMPOSANTS ELECTRONIQUES

L'objectif de cette partie est de dresser un panorama des normes de qualification des DMIA et ensuite d'introduire des méthodes qui permettent d'établir un plan de qualification de la fiabilité : essais accélérés et guides de fiabilité prédictive.

A. Les normes existantes dans le domaine médical et leurs lacunes

L'International Electronics Manufacturing Initiative (iNEMI) [30] est un consortium de R&D regroupant 86 fabricants d'électronique, fournisseurs, associations, agences gouvernementales et universités. Sa mission consiste principalement à prévoir et à accélérer les améliorations dans l'industrie de la fabrication de produits électroniques. Ses domaines de recherche comprennent l'assemblage de cartes, le packaging, les circuits intégrés, la fabrication intelligente « Smart Manufacturing » et l'électronique durable. En 2012, une enquête industrielle a été menée auprès des fabricants de dispositifs médicaux, des acteurs de la chaîne d'approvisionnement des dispositifs médicaux, des organismes de recherche et des consultants (62 participants). L'une des questions posées concernait les tests et les normes de fiabilité pertinents pour qualifier les dispositifs électroniques médicaux implantables. Les résultats de ces questions spécifiques sont résumés dans TABLE IV. [31].

TABLE IV. RESULTATS DE SONDAGE DE INEMI [31]

	Méthode de qualification	Plus utiles	Moins utiles	Divergence	Normes utilisées (les normes médicales en gras)
Opérationnels	Déverminage	77%	6%	32%	MIL-STD-883, JESD22-A108
	Durée de vie	75%	13%	38%	MIL-STD-883, MIL-STD-202, JESD22-A108
	Haute température	52%	29%	67%	MIL-STD-883, MIL-STD-202, JESD22-A108
	Tests in vivo	79%	21%	21%	ISO10993, ISO14155, EN540
	Biocompatibilité	67%	25%	42%	ISO10993
	Biostabilité/corrosion	85%	15%	15%	ASTM F2129, EN45502, ISO10993
Mécaniques	Choc mécanique (du dispositif implanté)	55%	30%	60%	JESD22-B104, MIL-STD-202, IEC60068, EN 45502
	Vibration mécanique (du dispositif implanté)	61%	28%	50%	JESD22-B103, MIL-STD-202, IEC60068, EN 45502
	Choc mécanique (du dispositif non implanté)	55%	23%	68%	MIL-STD-883, MIL-STD-202, JESD22-B104, IEC60068, EN 45502
	Vibration mécanique (du dispositif non implanté)	53%	23%	71%	MIL-STD-883, JESD22-B103, IEC60068, EN 45502

Environnementaux	Cyclage thermique	84%	4%	20%	JESD22-A104, MIL-STD-883, MIL-STD-202
	Choc thermique	37%	37%	89%	JESD22-A106A, MIL-STD-883, MIL-STD-202
	Humidité-biais	43%	30%	83%	JESD22-A101C, MIL-STD-883
	Humidité sans biais	24%	29%	76%	JESD22-A101, MIL-STD-202
	Herméticité – environnements gazeux	64%	18%	55%	EN13185, MIL-STD-202
	Herméticité – environnements liquides (in vivo)	69%	15%	46%	ISO10993, ISO1478, EN1593
	Environnement corrosif	64%	14%	50%	MIL-STD-883
	Haute et basse température de stockage	67%	17%	50%	JESD22-A103, EN45502
Electriques	ESD	93%	0%	7%	JS-001, JESD22-C101E, IEC6100, MIL-STD-883, AEC-Q200, EN45502
	Surtension	75%	17%	33%	JESD78D
	Haute tension	75%	12%	38%	EN45502, IEC61000
	Sécurité				ISO14708, IEC60601, IPC9252
Radiation	Compatibilité IRM	82%	0%	18%	ASTM F2052, ASTM F2182, ASTM F2213
	Exposition aux rayons X	67%	17%	50%	EN45502
	Emissions de rayonnements	42%	33%	83%	IEC61000, IEC60601

La TABLE IV. reflète l'expérience des répondants quant à la pertinence des méthodes de test pour qualifier les DMIA. Il montre que le déverminage, les tests in vivo, la biostabilité/corrosion, le cycle de température, les tests ESD (décharge électrostatique), la compatibilité IRM (imagerie par résonance magnétique) sont les plus reconnus comme étant importants, contrairement aux chocs mécaniques, aux chocs thermiques, aux tests d'humidité et aux émissions des radiations. Cependant, ces derniers tests sont aussi les plus contestés parmi les répondants (pourcentages de divergence sur les réponses les plus élevés).

On observe également que la majorité des normes utilisées pour évaluer les DMIA sont développées pour d'autres industries. Les normes médicales spécifiques mentionnées sont :

- ISO (Organisation internationale de normalisation)
 - ISO 10993 : « Évaluation biologique des dispositifs médicaux » décrit des méthodes in vivo pour évaluer la biocompatibilité des IMED
 - ISO 14155 : « Investigation clinique des dispositifs médicaux pour sujets humains — Bonnes pratiques cliniques » évalue la sécurité des IMED
 - ISO 14708 : « Implants chirurgicaux — Dispositifs médicaux implantables actifs » spécifie les exigences généralement applicables aux dispositifs médicaux implantables actifs
- EN (Comité européen de normalisation (CEN) Normes européennes)
 - EN 540 remplacée par NF EN ISO 14155
 - EN 45502 : « Implants chirurgicaux - Dispositifs médicaux implantables actifs » [32] norme de biocompatibilité/biostabilité
- ASTM (Société américaine pour les essais et les matériaux)
 - ASTM F2129 : « Méthode d'essai standard pour effectuer des mesures de polarisation

potentiodynamique cyclique afin de déterminer la sensibilité à la corrosion des petits dispositifs implantables » [33] évalue la corrosion susceptible des petits IMDs métalliques dans leur forme finale en utilisant la polarisation potentiodynamique cyclique.

- ASTM F2052 : « Méthode d'essai standard pour la mesure de la force de déplacement induite magnétiquement sur les dispositifs médicaux dans l'environnement de résonance magnétique » [34]
- ASTM F2182 : « Méthode d'essai standard pour la mesure l'échauffement induit par radiofréquence sur ou près des implants passifs pendant l'imagerie par résonance magnétique » [35]
- ASTM F2213 : « Méthode d'essai standard pour la mesure du couple induit magnétiquement sur les dispositifs médicaux dans l'environnement de résonance magnétique » [36]
- IEC 60601-1 : « Appareils électromédicaux » Spécifie les limites pour les tests décrits dans IEC 61000-X-X et couvre les exigences générales de sécurité pour les systèmes électromédicaux

Les deux des principales considérations de qualification qui différencient les dispositifs électroniques implantables des autres dispositifs électroniques sont la biocompatibilité (voir Fig. 4 [23]) et la biostabilité. La directive ISO 10993 est la plus largement utilisée pour traiter ces aspects [31]. Elle fournit une série de tests généraux qui imitent les conditions in vivo pour s'assurer que les implants ne causent pas de dommages à l'hôte, ainsi que des tests de dégradation pour évaluer la stabilité de fonctionnement du dispositif implanté dans l'environnement biologique. Cette directive, bien que complète, ne fournit pas de critères de rejet clairs et n'englobe pas les situations spécifiques aux types des dispositifs ni l'évaluation des problèmes à long terme. Il existe donc une variabilité importante en ce qui concerne le type d'implant, le type de contact de l'implant avec le corps humain, la durée du contact, les tests mis en œuvre, les cultures cellulaires utilisées pour les tests in vitro, etc...

Par ailleurs, les normes de test ne spécifient pas exactement les critères d'acceptance tenant compte de la complexité des conditions in vivo ainsi que ses évolutions (augmentation des taux d'obésité, changement des activités de la population, jeunes patients...) [37].

B. Essais de durée de vie accélérée

Les tests de fiabilité comprennent plusieurs méthodologies en fonction de l'objectif. Par exemple, des tests pour déterminer les mécanismes de défaillance potentiels, des tests de démonstration de fiabilité (RDT), des tests d'acceptation de fiabilité (RAT), des tests de prédiction de fiabilité utilisant des tests de durée de vie accélérés (ALT) etc. [38].

La figure Fig. 5 montre les phases du cycle de vie d'un produit de la conception à l'utilisation et les différents types de tests de fiabilité utilisés pour chaque phase [39].

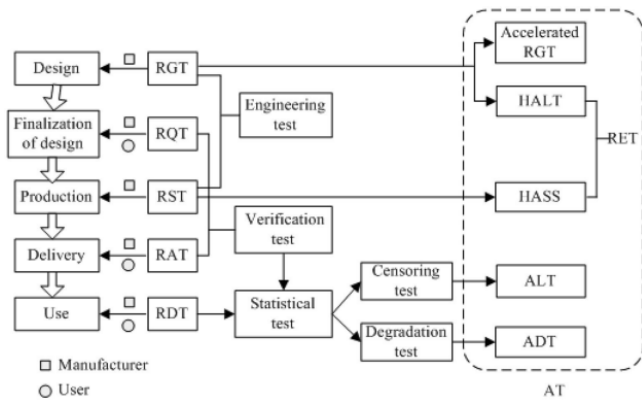


Fig. 5. Des types et des applications des essais de fiabilité [39]

Afin de concevoir un plan de qualification de composants électroniques, nous nous intéresserons à construire des modèles de fiabilité qui prédisent leurs fiabilités dans ses conditions nominales de fonctionnement dans un DMIA. Les essais de durée de vie accélérée ALT (Accelerated Life Tests), permettent d'obtenir des données de fiabilité exploitables grâce à des méthodes d'inférence statistique.

Pour déterminer la « meilleure » méthode pour tester les paramètres de qualification des composants électroniques, il est crucial d'avoir une compréhension solide des mécanismes de défaillance en cours et des modes de défaillance ainsi que des variables d'accélération. Pour cela, une analyse des modes de défaillance, de leurs effets et de leur criticité (AMDEC) doit être effectuée pour chaque composant électronique étudié. Cela comprend l'identification des facteurs (liés au processus ou aux conditions environnementales) accélérant la défaillance du composant, les phénomènes physiques, chimiques, biologiques ou électriques qui se produisent, l'emplacement de la défaillance, l'effet par lequel la défaillance est observée (mode de défaillance) [40], la criticité de la défaillance et l'interdépendance potentielle entre les différents mécanismes de défaillance..

Sur la base de l'AMDEC finale réalisée sur le produit, l'étape suivante pour la conception du test accéléré consiste à identifier les principales contraintes d'accélération (variable d'environnement), leurs niveaux respectifs, comment ces contraintes sont appliquées, pendant combien de temps et combien d'échantillons de produit sont utilisés par essai. La TABLE V. donne un exemple de contraintes d'accélération pour certains mécanismes de défaillance et leur pertinence dans les applications médicales :

TABLE V. EXEMPLES DE MECANISMES DE DEFAILLANCES PERTINENTS EN DMIA

Mécanisme de défaillance	Variables d'accélération	Pertinence
CORROSION	Température, humidité relative (HR), tension	Critique surtout pour les DMIA non-hermétiques

	(elle aggrave la défaillance)	
ELECTROMIGRATION CHIMIQUE	HR, différentiel de tension (ou densité de courant), température (elle aggrave la défaillance)	Critique surtout pour les DMIA utilisant des hautes tensions ou des hautes densités de courant, comme : les dispositifs de neuromodulation [5]
DÉCHARGE ÉLECTROSTATIQUE	Tension, HR [41]	Tout dispositif électronique (implants cochléaires)

- Décharge électrostatique : c'est un flux de charges électriques entre deux corps sous l'effet triboélectrique (frottement de deux matériaux). Elle peut se produire par contact direct (décharge par contact) ou par contact indirect (décharge dans l'air) lorsque ces deux corps sont proches l'un de l'autre. Cette décharge peut endommager de façon permanente les appareils microélectroniques [26]. Ceci est généralement évité en transportant les appareils électroniques dans des encapsulants protégés contre les décharges électrostatiques. L'ESD (Electrostatic Discharge) est un exemple surtension électrique (EOS) qui fait référence à des événements autres que l'ESD qui englobent des échelles de temps de l'ordre de la microseconde et de la milliseconde, par rapport à la plage de 100 ns associée à l'ESD [42]. Dans l'électronique implantable, le courant de fuite post-contrainte doit être dans la plage nA – pA. Ceci est opposé à la plage habituelle de 1 à 10 µA dans les circuits intégrés commerciaux. Dans les circuits intégrés à usage général, la protection ESD est obtenue en augmentant la charge capacitive. La diminution de vitesse associée est confrontée à l'utilisation de transistors de commande plus grands dans les cellules d'entrée/sortie. Ces mesures ne sont pas préférées dans l'électronique implantable car les énergies de commutation et les pertes associées doivent être minimisées [26].
- L'électromigration : c'est le mouvement des particules à travers un matériau en présence d'une différence de potentiel. Pour la plupart des DMIA, les densités des courants sont suffisamment faibles pour que cela ne pose pas de problème, sauf pour les dispositifs de neuromodulation. Par exemple, les valeurs typiques utilisées en stimulation diagnostique du cerveau (cortex) et de la moelle épinière sont 100-1000V avec un maximum d'intensité de courant de 1.5A (à un taux d'augmentation d'intensité de 1.5A/µs) [43, p. 314].

En se basant sur cette analyse, on peut confirmer par exemple qu'un test de décharge électrostatique (ESD) est important pour qualifier un composant électronique de DMIA, vu la possibilité que le mécanisme de défaillance se reproduise pour tout type de DMIA.

Après avoir identifié les variables d'accélération, l'étape suivante consiste à fixer les niveaux les plus bas et les plus élevés de chaque contrainte de manière à accélérer les

mécanismes de défaillance du composant sans dépasser ses limites physiques ni générer de mécanismes de défaillance autres que ce qui peuvent se produire en conditions normales de fonctionnement. Comme mentionné précédemment, l'accélération des défaillances nous permet d'observer plus rapidement les défaillances susceptibles de se produire durant le cycle de vie du produit. Or, pour que ces données soient utiles pour la prédiction de la défaillance, il faut modéliser l'accélération physique de la défaillance afin d'y extraire les « paramètres de vie » du produit pendant son cycle de vie. Ceci en faisant correspondre à chacune de ces variables, un modèle de durée de vie.

Le choix du modèle de vie se fera dépendamment des variables accélératrices en se basant sur les modèles établis dans la littérature.

Concernant les paramètres de modèles à déterminer, il est également possible de s'appuyer sur les guides de fiabilité prévisionnelles traités à la partie suivante.

C. Fiabilité prévisionnelle des composants électroniques

Les guides de fiabilité prévisionnelle permettent de se baser sur des modèles de fiabilité existant pour concevoir les plans de qualification. Dans cette partie, une analyse de deux de ces guides est présentée.

a) MIL-HDBK-217

C'est la méthode utilisée pendant des années pour l'estimation de fiabilité des composants électroniques et électrotechniques dans le domaine militaire en supposant qu'ils suivent une distribution de durée de vie exponentielle [44] avec un modèle de taux de défaillance constant [45]. Cette méthode est très controversée et jugée non fiables par plusieurs industriels puisqu'elle est basée sur des analyses heuristiques [46] et ne fournit pas des résultats dépendant de la technologie et les conditions d'utilisation du produit. Pourtant, elle est encore largement utilisée pour avoir les métriques de fiabilité, comme par exemple pour les condensateurs céramiques et tantales [47].

b) Guide FIDES

C'est un guide réalisé par le groupe FIDES constitué par : AIRBUS France, Eurocopter, Nexter Electronics, MBDA France, Thales Systèmes Aéroportés SA, Thales Avionics, Thales Corporate Services SAS, Thales Underwater Systems [48]. Il propose une méthodologie pour la prédiction des taux de défaillance des systèmes électroniques, basée sur la physique des défaillances, les analyses de données d'essais (surtout en militaire et aviation civile), le retour d'expérience des différents fabricants et les modélisations de fiabilité existantes [49]. Le guide FIDES exclut les périodes de jeunesse et de vieillissement de ses modèles de prédiction de fiabilité et ne considère que la vie normale du produit avec un taux de défaillance constant.

L'avantage de FIDES par rapport à MIL-HDBK-217 est le fait que celui-ci est plus mis à jour par rapport aux technologies des composants électroniques et les procédés de fabrications. Néanmoins, étant donné qu'il n'est pas conçu spécifiquement pour des applications médicales, il ne prend pas en compte certaines thématiques très importantes pour les

DMIA, telles que la miniaturisation et les procédés d'enrobage.

Malgré l'existence des guides de fiabilité prédictive pour des systèmes et sous-systèmes électroniques, la précision des modèles et paramètres proposés dans ces guides-là n'est pas garantie [50] vu l'évolution extrêmement rapide de la technologie électronique ainsi que la complexité de qualification de la fiabilité des sous-systèmes électroniques qui augmente avec.

IV. CONCLUSION

Dans cette étude nous avons repéré les différents aspects liés aux DMIA et l'évaluation de leurs fiabilités. Nous avons vu que les processus de fabrication des composants électroniques pour applications médicales ne diffèrent pas beaucoup de ceux destinés pour des applications commerciales, sauf pour les étapes d'enrobage et de stérilisation qui sont cruciales pour les dispositifs médicaux (DMs). En effet, l'aspect biocompatibilité et biostabilité qui traite de l'interaction entre les matériaux constituant le DMIA et le corps humain doivent être soigneusement considérés durant leur conception et leur développement. Pourtant, il existe un écart entre les normes d'évaluation de la biocompatibilité et l'évolution des matériaux et technologies de composants électroniques utilisés dans les DMIA.

Pour concevoir un plan de qualification, il faudra se baser sur des essais accélérés de durée de vie, dimensionnés à partir des informations de fiabilité prévisionnelle disponibles. Toutefois, dans le cas de composants nouveaux et pour les environnements spécifiques aux DMIA, il faudra reconcevoir des modèles de fiabilité appropriés.

Dans le cadre du projet RECOME, la prochaine étape sera de s'appuyer sur cet état d'art des environnements des DMIA pour proposer d'une façon pertinente pour les applications médicales une méthode de qualification des composants électroniques en s'appuyant sur les guides de fiabilité prévisionnelle, notamment le guide FIDES. Cette étude sera complétée avec une combinaison des essais accélérés et des plans d'expérience planifiés conformément à l'analyse de défaillance propre à chaque famille de composant.

REMERCIEMENTS

Ce travail est réalisé dans le cadre du projet RECOME, financé par le gouvernement dans le cadre du plan France Relance et la région Pays de la Loire, en collaboration entre la SATT Ouest Valorisation, la business unit TAME Component de l'entreprise TRONICO et le laboratoire LARIS de l'Université d'Angers.

REFERENCES

- [1] Directive 2011/65/EU of the European Parliament and of the Council of 8 June 2011 on the restriction of the use of certain hazardous substances in electrical and electronic equipment (recast) (Text with EEA relevance). 2016. Accessed: Mar. 14, 2022. [Online]. Available: <http://data.europa.eu/eli/dir/2011/65/2016-07-15/eng>

- [2] 'RÈGLEMENT (UE) 2017/745 DU PARLEMENT EUROPÉEN ET DU CONSEIL'. [Online]. Available: <https://eur-lex.europa.eu/legal-content/FR/TXT/?uri=CELEX%3A02017R0745-20200424>
- [3] T. Stieglitz, 'Manufacturing, assembling and packaging of miniaturized neural implants', *Microsyst Technol*, vol. 16, no. 5, pp. 723–734, May 2010, doi: 10.1007/s00542-009-0988-x.
- [4] Y.-H. Joung, 'Development of Implantable Medical Devices: From an Engineering Perspective', *Int Neurourol J*, vol. 17, no. 3, pp. 98–106, Sep. 2013, doi: 10.5213/inj.2013.17.3.98.
- [5] M. Porter, R. Erich, and M. Ricotta, 'Medical Electronics Design, Manufacturing, and Reliability', in *Materials for Advanced Packaging*, D. Lu and C. P. Wong, Eds. Cham: Springer International Publishing, 2017, pp. 767–811. doi: 10.1007/978-3-319-45098-8_18.
- [6] K. Shen and M. M. Maharbiz, 'Ceramic packaging in neural implants', *J. Neural Eng.*, vol. 18, no. 2, p. 025002, Apr. 2021, doi: 10.1088/1741-2552/abd683.
- [7] N. P. Tipnis and D. J. Burgess, 'Sterilization of implantable polymer-based medical devices: A review', *International Journal of Pharmaceutics*, vol. 544, no. 2, pp. 455–460, Jun. 2018, doi: 10.1016/j.ijpharm.2017.12.003.
- [8] M. Schuettler and T. Stieglitz, '4 - Microassembly and micropackaging of implantable systems', in *Implantable Sensor Systems for Medical Applications*, A. Inmann and D. Hodgins, Eds. Woodhead Publishing, 2013, pp. 108–149. doi: 10.1533/9780857096289.1.108.
- [9] M. J. Kane, P. P. Breen, F. Quondamatteo, and G. ÓLaighin, 'BION microstimulators: A case study in the engineering of an electronic implantable medical device', *Medical Engineering & Physics*, vol. 33, no. 1, pp. 7–16, Jan. 2011, doi: 10.1016/j.medengphy.2010.08.010.
- [10] M. Ohring and L. Kasprzak, *Reliability and failure of electronic materials and devices*, Second edition. Amsterdam ; Boston: Elsevier/Academic Press, 2015.
- [11] M. Miften et al., 'Management of radiotherapy patients with implanted cardiac pacemakers and defibrillators: A Report of the AAPM TG-203 †', *Med. Phys.*, vol. 46, no. 12, Dec. 2019, doi: 10.1002/mp.13838.
- [12] W. Toghuj, 'Mitigation of Soft Errors in Implantable Medical Devices', in *2020 7th International Conference on Electrical and Electronics Engineering (ICEEE)*, Antalya, Turkey, Apr. 2020, pp. 95–100. doi: 10.1109/ICEEE49618.2020.9102553.
- [13] M. S. Cooper, 'Commercial Parts Technology Qualification Processes'. Mar. 01, 2013. Accessed: May 26, 2022. [Online]. Available: <https://ntrs.nasa.gov/citations/20130013988>
- [14] M. Porter et al., 'Reliability considerations for implantable medical ICs', in *2008 IEEE International Reliability Physics Symposium*, Phoenix, AZ, USA, Apr. 2008, pp. 516–523. doi: 10.1109/RELPHY.2008.4558939.
- [15] C. Vasseur, 'LES METHODES D'ASSEMBLAGES', p. 11.
- [16] K. Ely and Y. Zhou, 'Microjoining in medical components and devices', 2008, pp. 691–717. doi: 10.1533/9781845694043.3.691.
- [17] A. Inmann and D. Hodgins, Eds., *Implantable Sensor Systems for Medical Applications*. Woodhead Publishing, 2013. doi: 10.1016/B978-1-84569-987-1.50019-3.
- [18] J. Xie, '8 - Laser hermetic welding of implantable medical devices', in *Joining and Assembly of Medical Materials and Devices*, Y. Zhou and M. D. Breyen, Eds. Woodhead Publishing, 2013, pp. 211–235. doi: 10.1533/9780857096425.2.211.
- [19] M. M. Quazi et al., 'A comprehensive assessment of laser welding of biomedical devices and implant materials: recent research, development and applications', *Critical Reviews in Solid State and Materials Sciences*, vol. 46, no. 2, pp. 109–151, Mar. 2021, doi: 10.1080/10408436.2019.1708701.
- [20] 'NF EN 556-1', Afnor EDITIONS. <https://www.boutique.afnor.org/fr-fr/norme/nf-en-5561/sterilisation-des-dispositifs-medicaux-exigences-relatives-aux-dispositifs/-fa104541/19498> (accessed May 27, 2022).
- [21] 'Sterilisation of Biomaterials and Medical Devices - 1st Edition'. <https://www.elsevier.com/books/sterilisation-of-biomaterials-and-medical-devices/lerouge/978-1-84569-932-1> (accessed Feb. 02, 2022).
- [22] H. P. Neves, '1 - Materials for implantable systems', in *Implantable Sensor Systems for Medical Applications*, A. Inmann and D. Hodgins, Eds. Woodhead Publishing, 2013, pp. 3–38. doi: 10.1533/9780857096289.1.3.
- [23] J.-P. Boutrand, Ed., *Biocompatibility and performance of medical devices*. Waltham: Elsevier, 2019.
- [24] E. G. Pe, L. Eiselstein, and P. Verghese, '09464 - ACCELERATED TESTING OF ACTIVE IMPLANTABLE MEDICAL DEVICES', p. 19.
- [25] A. L. Lewis, '11 - Methods for the characterisation and evaluation of drug-device combination products', in *Biocompatibility and Performance of Medical Devices*, J.-P. Boutrand, Ed. Woodhead Publishing, 2012, pp. 233–268. doi: 10.1533/9780857096456.2.233.
- [26] V. K. Khanna, *Implantable Medical Electronics*. Cham: Springer International Publishing, 2016. doi: 10.1007/978-3-319-25448-7.
- [27] E. S. Drexler, A. J. Slifka, N. Barbosa, and J. W. Drexler, 'Interaction of Environmental Conditions: Role in the Reliability of Active Implantable Devices', in *ASME 2007 2nd Frontiers in Biomedical Devices*, Irvine, California, USA, Jan. 2007, pp. 131–132. doi: 10.1115/BioMed2007-38072.
- [28] 'Radiation Sources and Doses | US EPA'. <https://www.epa.gov/radiation/radiation-sources-and-doses> (accessed Jun. 01, 2022).
- [29] E. Chow, M. Morris, and P. Irazoqui, 'Implantable RF Medical Devices: The Benefits of High-Speed Communication and Much Greater Communication Distances in Biomedical Applications', *IEEE Microwave Magazine*, vol. 14, pp. 64–73, Jun. 2013, doi: 10.1109/MMM.2013.2248586.
- [30] 'About Us | iNEMI'. <https://www.inemi.org/about-us> (accessed May 01, 2022).

- [31] J. C. McNulty et al., 'Assessment of Reliability Standards for Implantable Medical Devices', p. 7.
- [32] 'NF EN 45502 Dispositifs médicaux implantables actifs', AFNOR, 2016.
- [33] 'Standard Test Method for Conducting Cyclic Potentiodynamic Polarization Measurements to Determine the Corrosion Susceptibility of Small Implant Devices'. <https://www.astm.org/f2129-19a.html> (accessed May 01, 2022).
- [34] 'Standard Test Method for Measurement of Magnetically Induced Displacement Force on Medical Devices in the Magnetic Resonance Environment'. <https://www.astm.org/f2052-21.html> (accessed May 01, 2022).
- [35] 'Standard Test Method for Measurement of Radio Frequency Induced Heating On or Near Passive Implants During Magnetic Resonance Imaging'. <https://www.astm.org/f2182-19e02.html> (accessed May 01, 2022).
- [36] 'Standard Test Method for Measurement of Magnetically Induced Torque on Medical Devices in the Magnetic Resonance Environment'. <https://www.astm.org/f2213-17.html> (accessed May 01, 2022).
- [37] C. Kaddick, '15 - Mechanical testing for soft and hard tissue implants', in *Biocompatibility and Performance of Medical Devices*, J.-P. Boutrand, Ed. Woodhead Publishing, 2012, pp. 362–380. doi: 10.1533/9780857096456.3.362.
- [38] E. A. Elsayed, *Reliability Engineering*, Third Edition. Wiley, 2021. [Online]. Available: <https://www.wiley.com/en-us/Reliability+Engineering%2C+3rd+Edition-p-9781119665922>
- [39] W.-H. Chen, L. Gao, J. Pan, P. Qian, and Q.-C. He, 'Design of Accelerated Life Test Plans—Overview and Prospect', *Chin. J. Mech. Eng.*, vol. 31, no. 1, p. 13, Dec. 2018, doi: 10.1186/s10033-018-0206-9.
- [40] M. Pecht and Jie Gu, 'Physics-of-failure-based prognostics for electronic products', *Transactions of the Institute of Measurement and Control*, vol. 31, no. 3–4, pp. 309–322, Jun. 2009, doi: 10.1177/0142331208092031.
- [41] M. Kohani and M. Pecht, 'New Minimum Relative Humidity Requirements Are Expected to Lead to More Medical Device Failures', *J Med Syst*, vol. 40, no. 3, p. 58, Mar. 2016, doi: 10.1007/s10916-015-0421-1.
- [42] M. Bazu and T. / T.-M. Bajenescu, 'Failure Analysis: A Practical Guide for Manufacturers of Electronic Components and Systems', *Failure Analysis: A Practical Guide for Manufacturers of Electronic Components and Systems*, Apr. 2011, doi: 10.1002/9781119990093.
- [43] D. Prutchi and M. Norris, *Design and Development of Medical Electronic Instrumentation: A Practical Perspective of the Design, Construction, and Test of Medical Devices*. Hoboken, NJ, USA: John Wiley & Sons, Inc., 2004. doi: 10.1002/0471681849.
- [44] 'MIL-HDBK-217 F RELIABILITY PREDICTION ELECTRONIC'. http://everyspec.com/MIL-HDBK/MIL-HDBK-0200-0299/MIL-HDBK-217F_14591/ (accessed May 26, 2022).
- [45] M. White and J. B. Bernstein, 'Microelectronics Reliability: Physics-of-Failure Based Modeling and Lifetime Evaluation', p. 219.
- [46] C. Jais, B. Werner, and D. Das, 'Reliability predictions - continued reliance on a misleading approach', 2013 Proceedings Annual Reliability and Maintainability Symposium (RAMS), 2013, doi: 10.1109/RAMS.2013.6517751.
- [47] 'WP | Calculating Failure in Time (FIT) for Ceramic and Tantalum Capacitors | Engineering Center'. <https://ec.kemet.com/blog/wp-calculating-failure-in-time-fit-for-ceramic-and-tantalum-capacitors/> (accessed May 26, 2022).
- [48] 'FIDES Guide 2009'.
- [49] 'A methodology for components reliability | FIDES'. <https://www.fides-reliability.org/fr> (accessed May 21, 2022).
- [50] B. T. Abdellatif, 'Chapter 9 - New methodology for qualification, prediction, and lifetime assessment of electronic systems', in *Handbook of Materials Failure Analysis*, A. S. H. Makhlof and M. Aliofkhaezai, Eds. Butterworth-Heinemann, 2020, pp. 225–273. doi: 10.1016/B978-0-08-101937-5.00009-9.