



HAL
open science

Stratégie d'optimisation en dynamique vibratoire non linéaire des structures

Quentin Ragueneau, Luc Laurent, Antoine Legay, Thomas Larroque, Romain Crambuer

► **To cite this version:**

Quentin Ragueneau, Luc Laurent, Antoine Legay, Thomas Larroque, Romain Crambuer. Stratégie d'optimisation en dynamique vibratoire non linéaire des structures. Journées Jeunes Chercheuses et Chercheurs en Acoustique vibrations et Bruit, JJCAB 2022, Nov 2022, Lyon, France. hal-03876327

HAL Id: hal-03876327

<https://hal.science/hal-03876327v1>

Submitted on 29 Nov 2022

HAL is a multi-disciplinary open access archive for the deposit and dissemination of scientific research documents, whether they are published or not. The documents may come from teaching and research institutions in France or abroad, or from public or private research centers.

L'archive ouverte pluridisciplinaire **HAL**, est destinée au dépôt et à la diffusion de documents scientifiques de niveau recherche, publiés ou non, émanant des établissements d'enseignement et de recherche français ou étrangers, des laboratoires publics ou privés.

Quentin Ragueneau^{a,b}, Luc Laurent^a, Antoine Legay^a, Thomas Larroque^b, Romain Crambuer^b

a. Laboratoire de Mécanique des Structures et des Systèmes Couplés, EA 3196, Cnam, HESAM Université, Paris, France
b. INGELIANCE Technologies, Centre de simulation numérique, Mérignac, France

Contexte : dimensionnement optimal de structures

- ▶ Structures sous chargement dynamique
- ▶ Comportements non linéaires
- ▶ Efficacité en termes de coûts de calcul

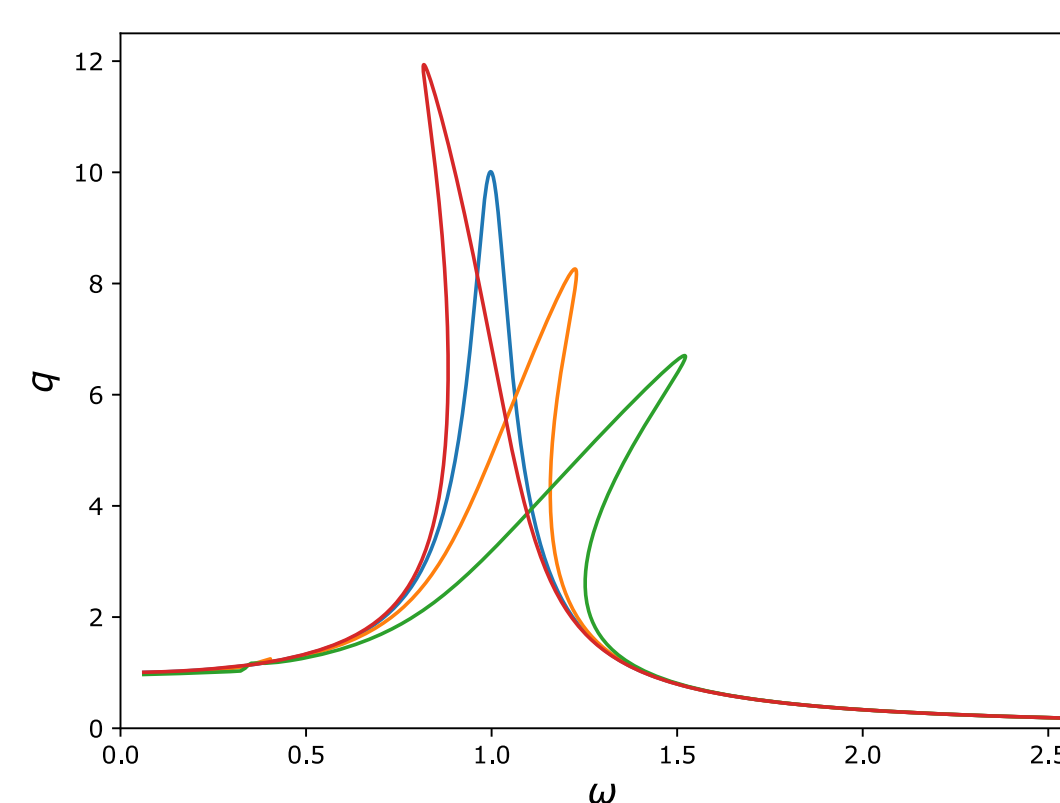


[MC Levage - REEL]

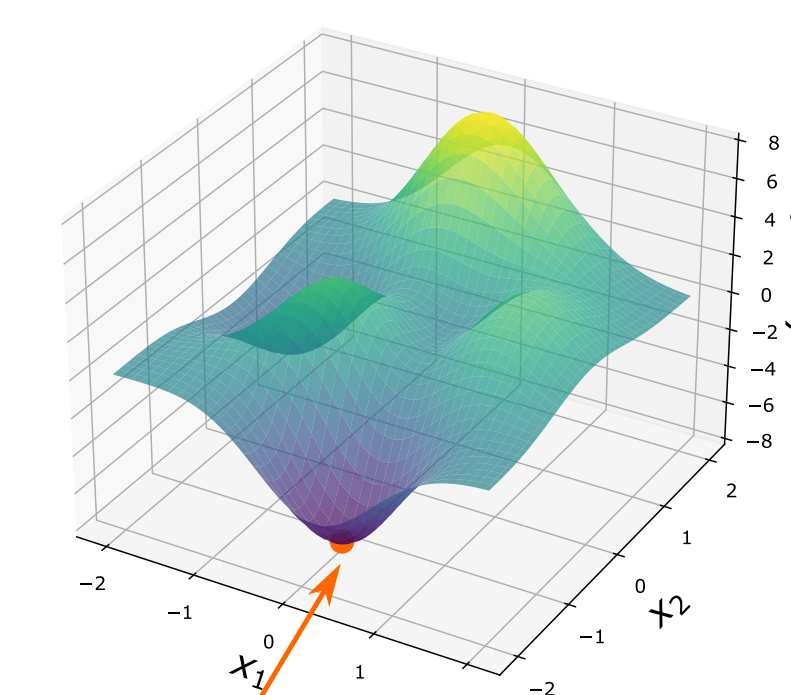
Exemple : Renforcement d'un portique de levage
→ Minimiser les modifications

Objectifs :

- I. Solveur mécanique efficace pour le calcul de la réponse fréquentielle (FRF) avec non-linéarités
- II. Stratégie d'optimisation bayésienne avec métamodèle de type Processus Gaussien



Réponses fréquentielles de systèmes non linéaires

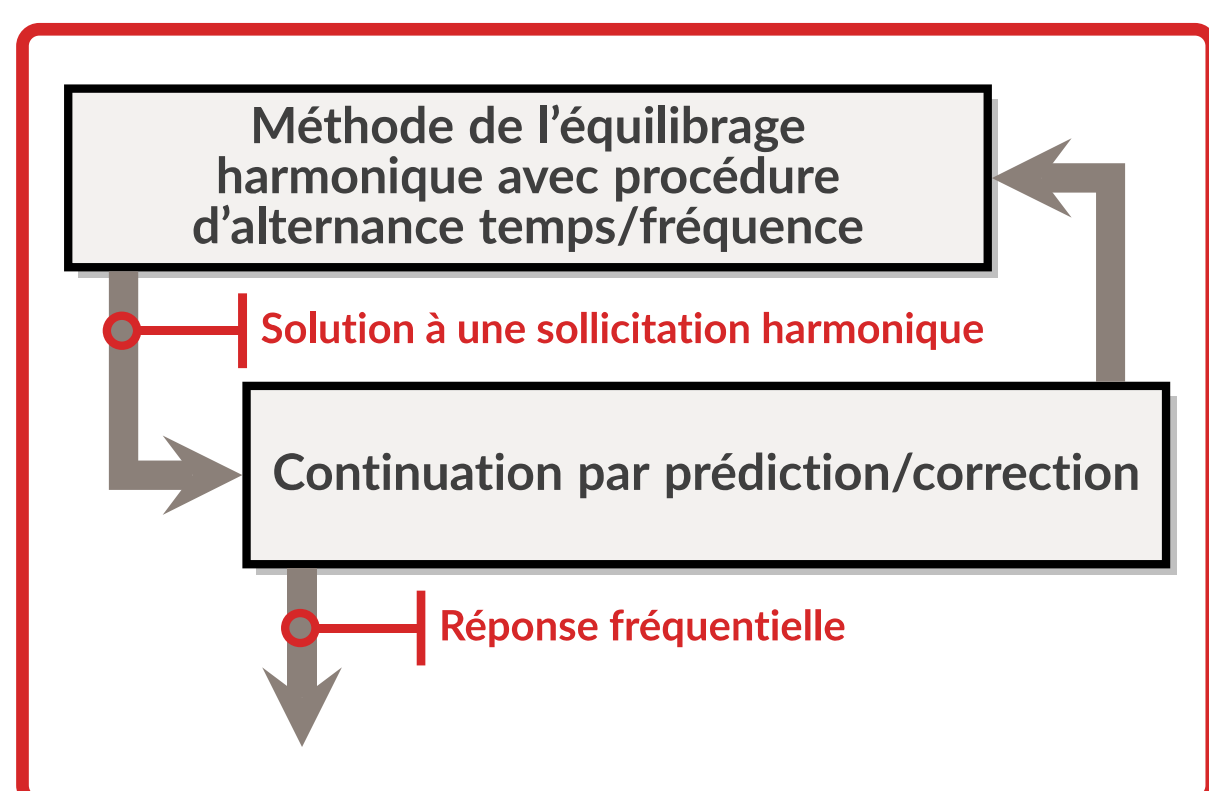


$(x_1^*, x_2^*) = \arg \min y$?
Optimisation paramétrique globale



Méthodes d'optimisation paramétrique classiques trop coûteuses en dynamique non linéaire

Solveur Mécanique



[6]

Équation de la dynamique non linéaire n degrés de libertés

$$M\ddot{q}(t) + D\dot{q}(t) + Kq(t) + f_{nl}(q(t), \dot{q}(t)) = f_{excit}(t)$$

f_{nl} : Effets non linéaires
 f_{excit} : Excitation harmonique de pulsation ω

Méthode de l'équilibrage harmonique (HBM) [3]

- ▶ Recherche d'une solution périodique approchée :

$$q(t) \simeq a_0 + \sum_{k=1}^{n_h} [a_k \cos(k\omega t) + b_k \sin(k\omega t)]$$

- ▶ Système matriciel non linéaire de $n(2n_h + 1)$ équations :

$$r_h(Q_h, \omega) = Z(\omega)Q_h + F_{nlh}(Q_h, \omega) - F_{excith}$$

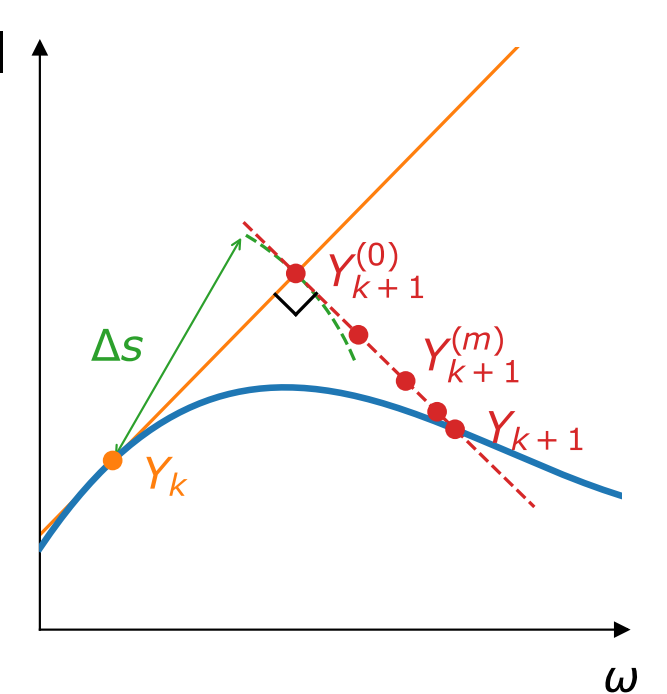
Q_h, F_{nlh}, F_{excith} vecteurs des coefficients de Fourier respectifs

- ▶ Calcul de $F_{nlh}(Q_h, \omega)$ par alternance Temps/Fréquence [1]
- ▶ Résolution itérative (Newton-Raphson)

→ Calcul de la FRF avec non-linéarités efficace mais encore relativement coûteux

Continuation

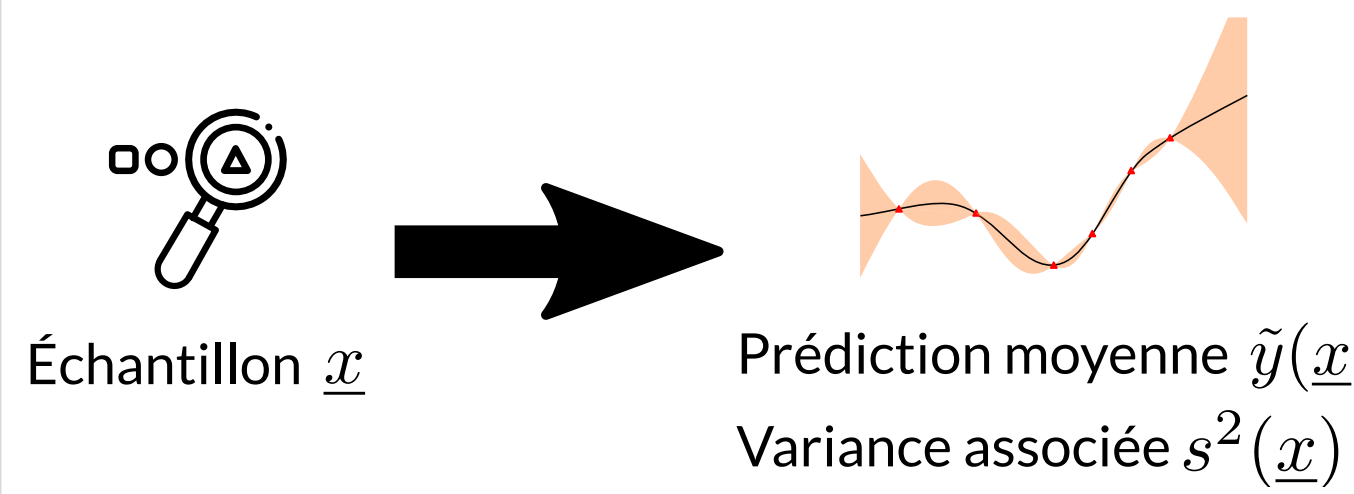
- ▶ Suivi des bifurcations lors du calcul de la FRF
- ▶ Calcul du point Y_{k+1} à partir du point $Y_k = \begin{bmatrix} Q_{hk} \\ \omega_k \end{bmatrix}$
- ▶ Prédiction tangente
- ▶ Correction par pseudo longueur d'arc



Optimisation bayésienne avec métamodèle

Métamodèle (Processus Gaussien) [5]

- ▶ Méthode d'estimation par apprentissage

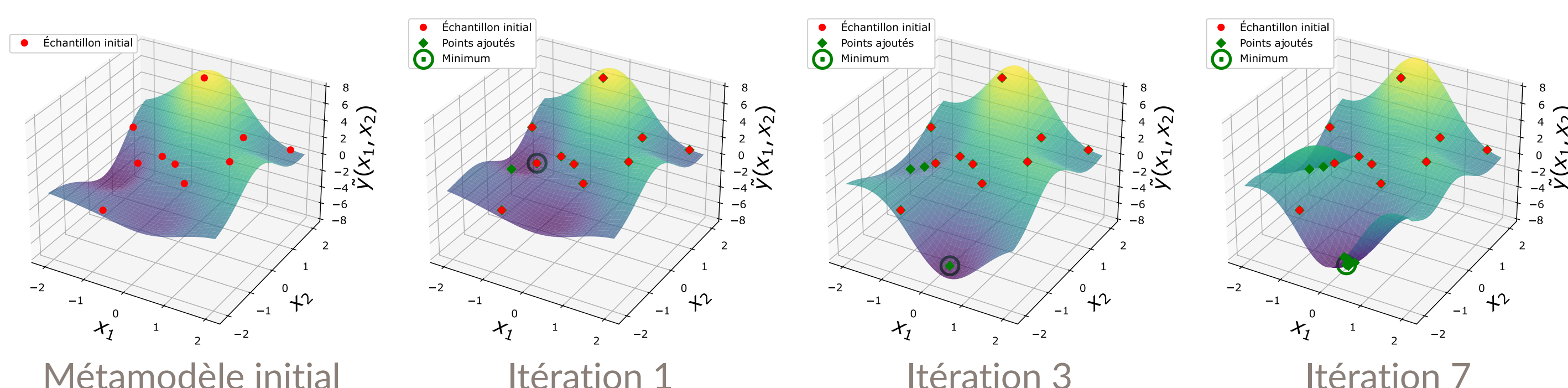
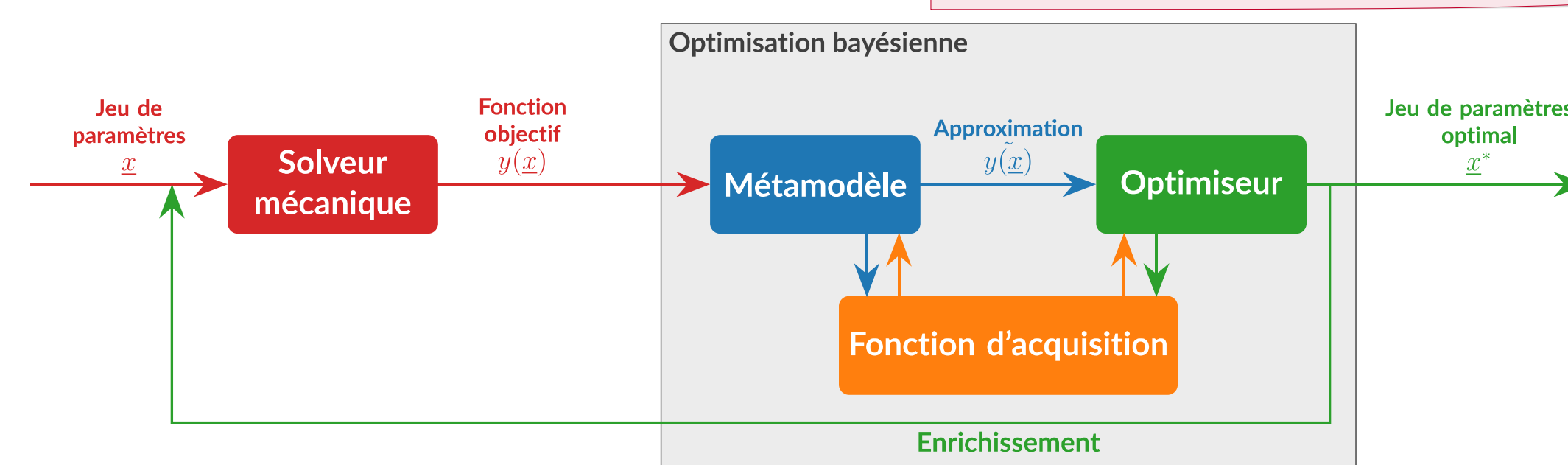


Optimisation bayésienne [2]

- ▶ Création d'un premier métamodèle avec un petit échantillon
- ▶ Enrichissement intelligent par fonction d'acquisition (Expected Improvement) :

$$E[I(\underline{x})] = (y_{\min} - \tilde{y}(\underline{x}))\Phi(z(\underline{x})) + s(\underline{x})\phi(z(\underline{x}))$$

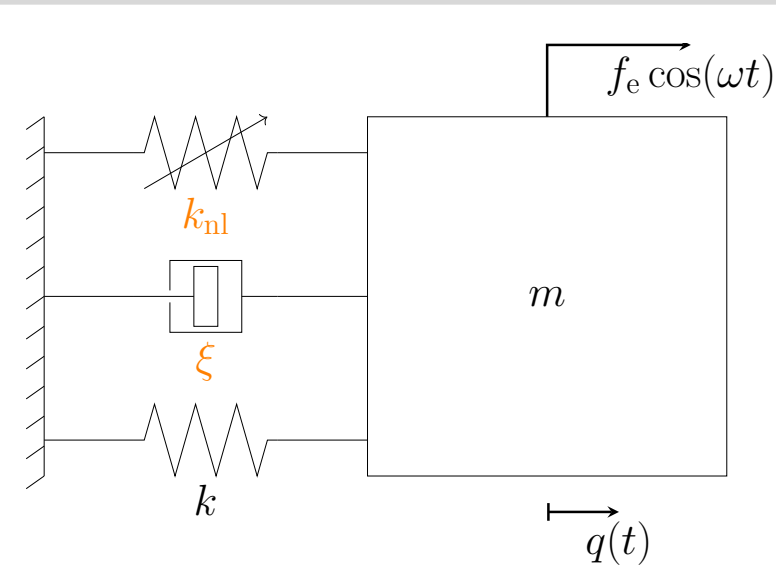
y_{\min} : Minimum des échantillons
 $z(\underline{x}) = \frac{y_{\min} - \tilde{y}(\underline{x})}{s(\underline{x})}$
 Φ, ϕ : densité de probabilité et fonction de répartition de la loi normale centrée réduite



→ Optimisation avec nombre réduit d'appels au solveur mécanique

Application

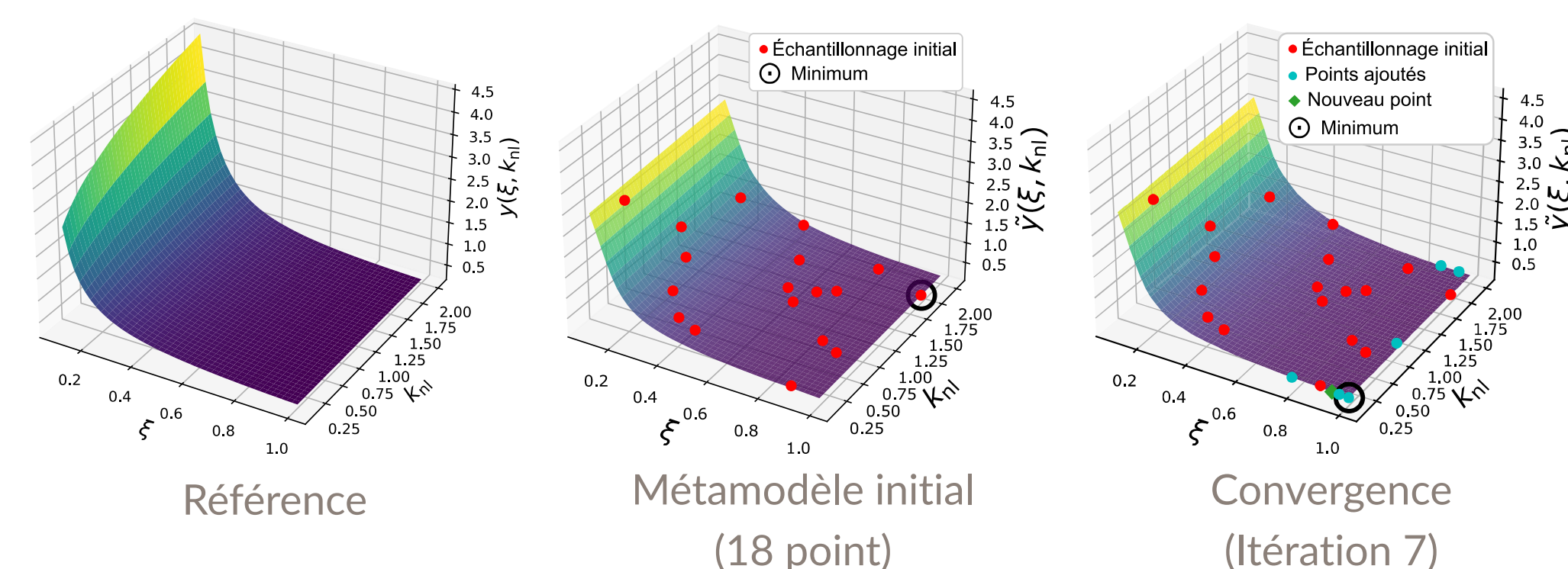
Oscillateur de Duffing [4]



- ▶ Fonction objectif :

$$y(\xi, k_{nl}) = \max_{\omega \in [0, 2.5]} \tilde{q}_{rms}(\xi, k_{nl}, \omega)$$

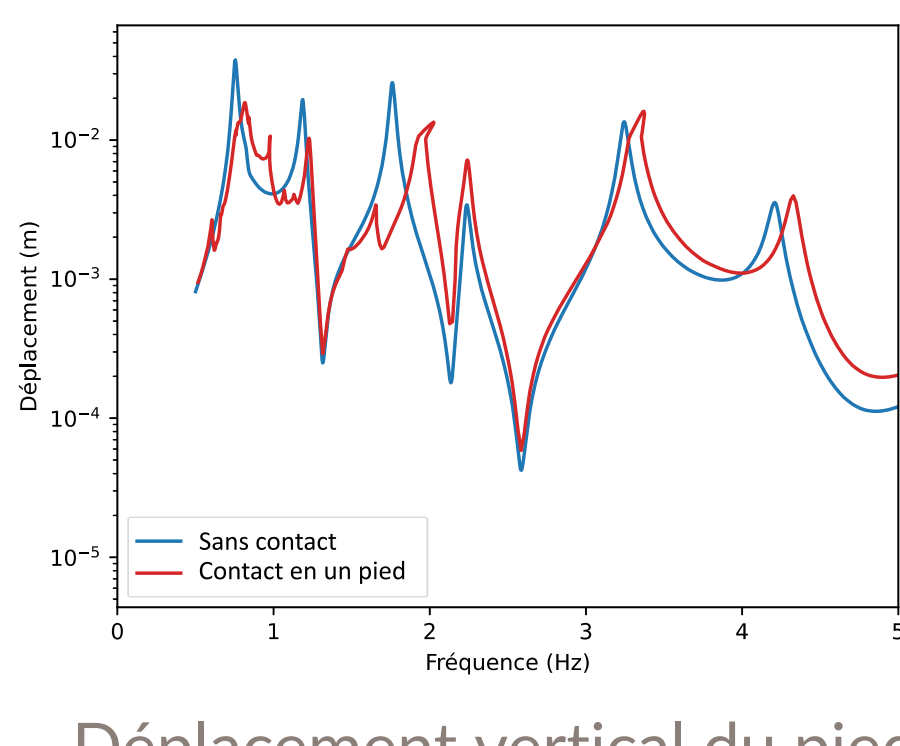
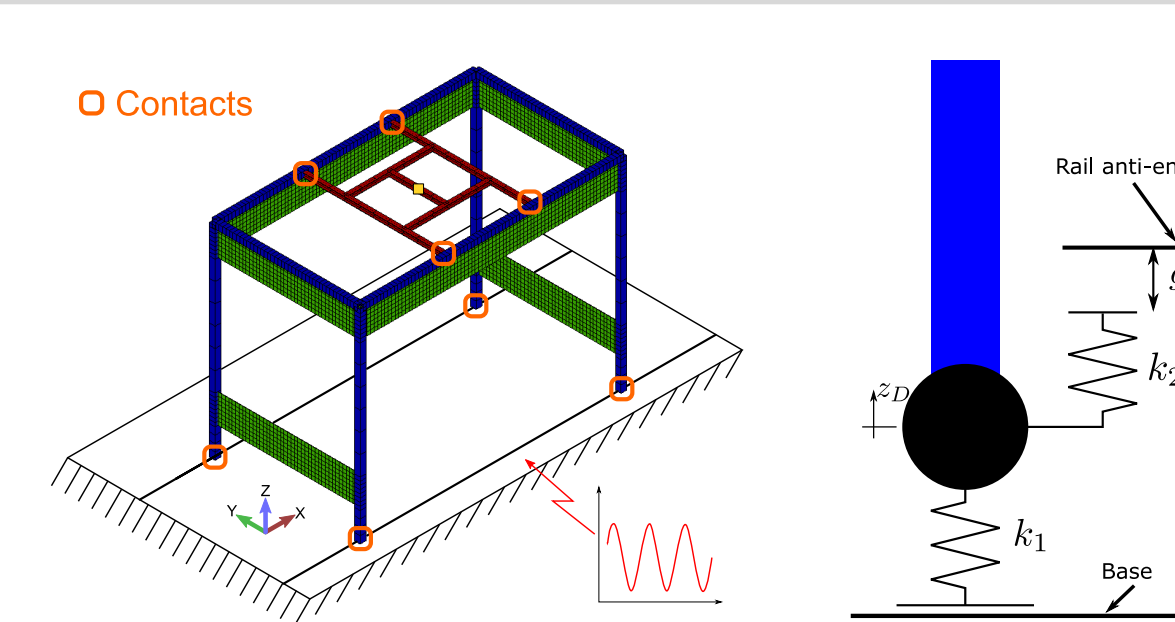
FRF en fonction de ξ et k_{nl}



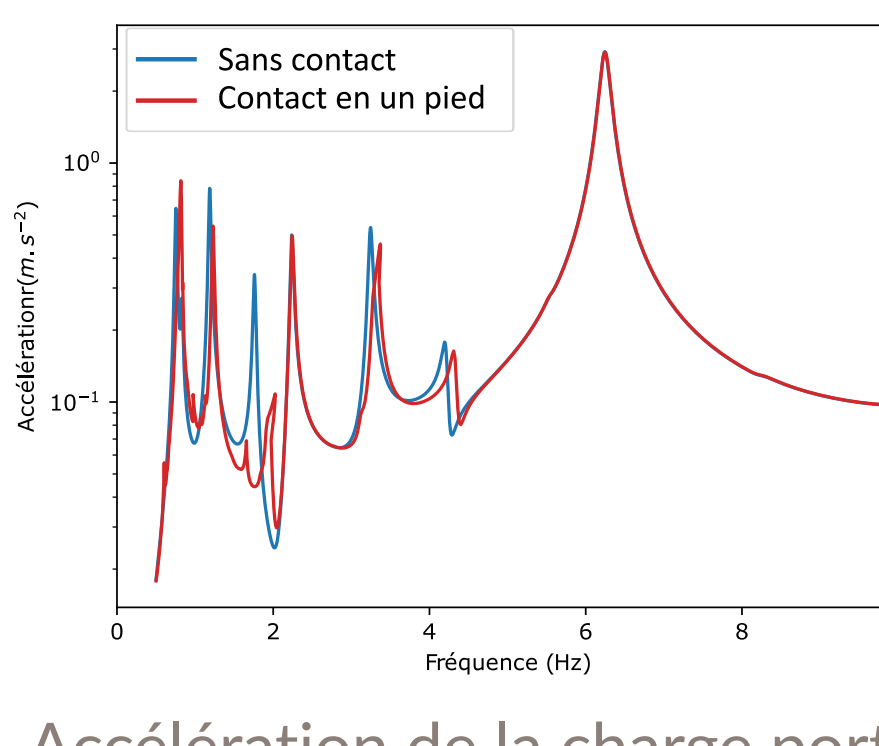
▶ Total : 25 appels au solveur

Renforcement d'un portique de levage

- ▶ Renforcement après évolution des normes
- ▶ Ajout d'un rail anti-envol :
 - Minimiser l'accélération de la charge
 - Éviter le basculement
- ▶ Non linéarités de contact localisées



Déplacement vertical du pied en contact



Accélération de la charge portée

Bilan

- ▶ Solveur mécanique fonctionnel :
 - Calcul de la FRF en non linéaire
 - Suivi des bifurcations
- ▶ Gain sur le nombre d'appels au solveur lors de l'optimisation

Perspectives

- ▶ Application de la stratégie sur des structures à interfaces non linéaires de taille industrielle
- ▶ Optimisation du portique de levage
- ▶ Amélioration de la continuation
- ▶ Métamodèle à gradients

Références

[1] T. M. Cameron et J. H. Griffin. « An Alternating Frequency/Time Domain Method for Calculating the Steady-State Response of Nonlinear Dynamic Systems ». In : *Journal of Applied Mechanics* 56.1 (1989), p. 149-154.

[2] D. R. Jones et al. « Efficient Global Optimization of Expensive Black-Box Functions ». In : *Journal of Global Optimization* 13.4 (1998), p. 455-492.

[3] S. L. Lau et Y. K. Cheung. « Amplitude Incremental Variational Principle for Nonlinear Vibration of Elastic Systems ». In : *Journal of Applied Mechanics* 48.4 (1981), p. 959-964.

[4] Q. Ragueneau et al. « Optimisation paramétrique par métamodèle en dynamique vibratoire non linéaire avec résolution fréquentielle ». In : *25ème Congrès Français de Mécanique, CFM 2022*. Nantes, France, 2022.

[5] C. E. Rasmussen et C. K. I. Williams. *Gaussian Processes for Machine Learning*. The MIT Press, 2006. 248 p.

[6] E. Sarrouy et J.-J. Sinou. « Non-Linear Periodic and Quasi-Periodic Vibrations in Mechanical Systems - On the Use of the Harmonic Balance Methods ». In : *Advances in Vibration Analysis Research*. IntechOpen, 2011. Chap. 21, p. 419-434.