



**HAL**  
open science

# Clarcks, élévateurs, fenwicks et autres américaneries ” : travail des dockers et nouvelle technologie 1944-1964. Le cas de la Compagnie générale transatlantique

John Barzman

## ► To cite this version:

John Barzman. Clarcks, élévateurs, fenwicks et autres américaneries ” : travail des dockers et nouvelle technologie 1944-1964. Le cas de la Compagnie générale transatlantique. Dominique Barjot. Le travail à l'époque contemporaine. Actes du 127e Congrès national des sociétés historiques et scientifiques, “ Le travail et les hommes ” Nancy, 2002, 127 (4), Editions du CTHS, pp.383-395, 2005, Actes des congrès nationaux des sociétés historiques et scientifiques, 2-7355-0567-7. hal-03853249

**HAL Id: hal-03853249**

**<https://hal.science/hal-03853249v1>**

Submitted on 15 Nov 2022

**HAL** is a multi-disciplinary open access archive for the deposit and dissemination of scientific research documents, whether they are published or not. The documents may come from teaching and research institutions in France or abroad, or from public or private research centers.

L'archive ouverte pluridisciplinaire **HAL**, est destinée au dépôt et à la diffusion de documents scientifiques de niveau recherche, publiés ou non, émanant des établissements d'enseignement et de recherche français ou étrangers, des laboratoires publics ou privés.

Copyright

« *Clarcks*, élévateurs, *fenwicks* et autres américaneries » : travail des dockers et nouvelle technologie 1944-1964. Le cas de la Compagnie générale transatlantique

John Barzman

---

Citer ce document / Cite this document :

Barzman John. « *Clarcks*, élévateurs, *fenwicks* et autres américaneries » : travail des dockers et nouvelle technologie 1944-1964. Le cas de la Compagnie générale transatlantique. In: Le travail à l'époque contemporaine. Actes du 127<sup>e</sup> Congrès national des sociétés historiques et scientifiques, « Le travail et les hommes », Nancy, 2002. Paris : Editions du CTHS, 2005. pp. 383-395. (Actes du Congrès national des sociétés savantes, 127);

[https://www.persee.fr/doc/acths\\_0000-0001\\_2005\\_act\\_127\\_4\\_5176](https://www.persee.fr/doc/acths_0000-0001_2005_act_127_4_5176)

---

Fichier pdf généré le 11/07/2021

# « Clarcks, élévateurs, fenwicks et autres américaneries » : travail des dockers et nouvelle technologie 1944-1964.

## *Le cas de la Compagnie générale transatlantique*

John BARZMAN

« Américaneries », la formule est de Désiré Brest, secrétaire fédéral de la Fédération des Ports et Docks de la Confédération générale du travail, en 1959. Elle est tirée d'un article qui donne le point de vue syndical sur l'innovation technologique et, plus particulièrement, sur la menace que l'introduction des chariots élévateurs ferait peser sur le métier de docker. Voici le passage concerné :

« Sur les ports, le docker portait des fardeaux ou les roulait avec un diable, une brouette. Ces engins du temps des Mérovingiens ont été ces dernières années remplacés par des clarcks, élévateurs, fenwicks et autres américaneries. Pour tout un chacun, le gars conduisant un des ces engins motorisés est un docker (ouvrier des docks).

Ce n'est pas vrai, les employeurs, avec la complicité inconsciente des dockers, ont déclaré que ces conducteurs ne sont pas et ne seront pas des dockers<sup>1</sup>. »

On retrouve la même ironie l'année suivante : « Saint-Nazaire : "Forclifts" ». C'est ainsi que l'on appelle les clarcks" sur le port de Saint-Nazaire. Le fait que ce port paraît plus près des USA que Nantes, Montaigu ou La Rochelle, doit être la raison de cette prononciation différente.

Toujours est-il que notre " La Pêche " en bave des ronds de chapeau avec le " forclift " et surtout avec les " forcliftiers "<sup>2</sup>. »

Ces deux extraits nous mènent aux suppositions suivantes : premièrement, le nouvel équipement est d'origine américaine ; deuxièmement, sa diffusion commence à modifier de façon significative les conditions de la manutention portuaire en France ; troisièmement, son utilisation doit faire l'objet d'une lutte syndicale ; enfin, son origine outre-atlantique suscite la suspicion, puisqu'elle est associée à la méfiance à l'égard des mots barbares au moins vingt-cinq ans avant la loi Toubon sur la défense de la langue française, et quarante avant l'essor du mouvement contre la mondialisation dominée par les États-Unis.

1. Le Secrétariat fédéral, « Pourquoi ? », *L'Avenir des Ports*, n° 130, juillet 1959, p. 1.

2. Anonyme, « Saint-Nazaire : Forclifts », *L'Avenir des ports*, n° 144, décembre 1960.

Brest décrit-il correctement la situation ? Nous offrons ici une première approche de la question à partir des sources suivantes : le journal syndical national *L'Avenir des ports*, de 1959 à 1970, déposé à la Bibliothèque nationale, un dossier de presse rassemblé par les Archives municipales, quelques numéros de revues industrielles et les archives d'une entreprise qui employait entre 400 et 500 dockers au Havre, la Compagnie générale transatlantique (Transat), conservées par l'Association French Lines. Nous intégrons également des éléments d'entretiens conduits avec des dockers du Havre retraités, réalisés en 2000<sup>3</sup>.

### *L'origine des chariots-élévateurs*

La difficulté en histoire des techniques consiste à décrire précisément en quoi consistent l'innovation, ses générations successives et les étapes de sa diffusion. Les chariots élévateurs Clarck occupent une place particulière dans l'histoire de la mécanisation de la manutention portuaire. Celle-ci avait déjà été profondément transformée entre 1885 et 1914 par l'introduction de grues électriques et d'engins spécialisés dans le déchargement du vrac, tels les aspirateurs à grains, convoyeurs de minerai, chaînes à godets et pompes à pétrole.<sup>4</sup> Il semble que cette génération d'innovation soit venue des pays de la mer du Nord (Allemagne, Hollande, Royaume-Uni)<sup>5</sup>.

Mais entre les deux guerres, les méthodes de la manutention portuaire, surtout en ce qui concerne les marchandises diverses, étaient restées relativement stables. Un expert en la matière, P. Garoche, nous le confirme lorsqu'il écrit en 1947, dans une « note sur la manutention » faisant le bilan des progrès accomplis. « Pour les vracs, les résultats actuels sont satisfaisants dans le cas des

3. Cette recherche complète sur ce point particulier J. Barzman, « Les dockers du Havre : de la brouette au portique (XIX<sup>e</sup> -XX<sup>e</sup> siècles) ». On trouvera des mises au point et des études de cas utiles dans : S. Davies, L. Voss et al. (eds.), *Dock Workers. International explorations in Comparative Labour History 1790-1970* ; J. Domenichino et R. Mencherini, *Dockers de la Méditerranée à la mer du Nord, des quais et des hommes dans l'histoire*, M. Pigenet (éd.), « Le syndicalisme docker depuis 1945 » et M. Pigenet, « Les dockers : retour sur le long processus de construction d'une identité collective en France, XIX<sup>e</sup>-XX<sup>e</sup> siècles ».

4. Voir J. Barzman, « Mutations technologiques, travailleurs et espaces urbano-portuaires aux XIX<sup>e</sup> et XX<sup>e</sup> siècles : le cas du Havre », dans S. Boubakeur, A. Zysberg et al. (sld), *Villes, territoires, espaces, marchés X<sup>e</sup>-XX<sup>e</sup> siècles. Actes du colloque tuniso-français. Tunis 26-28 octobre 2000*, (en cours de publication).

5. Voir notamment H. Van Driel, « The first mechanization wave in coal and ore handling as an example of patterns of technological innovation in the port of Rotterdam », dans K. Loyen, E. Buyst et G. Devos (Ed.) *Struggling for leadership: Antwerp-Rotterdam port competition (1870-2000)*, Heidelberg, Physica-Verlag, 2002.

installations spécialisées, nous ne parlerons donc que des autres marchandises, de toutes celles que l'on continue à manutentionner aujourd'hui comme il y a cinquante ans<sup>6</sup>. »

L'existence de cette période de stagnation technique dans la spécialité confère à l'introduction du nouveau système le caractère d'un bouleversement.

On trouve dans les inventaires de matériel utilisé par la Compagnie générale transatlantique au Havre des références à de nombreux chariots électriques Jourdain-Monneret, qui auraient été acquis avant 1949.<sup>7</sup> Mais il semble qu'il s'agisse de plateformes mobiles sans fourche. En effet, la grande innovation est la fourche monte-charge attachée au véhicule et mue par électricité. Pour fonctionner, cette fourche suppose le conditionnement des marchandises sur palette. Le système complet est donc le chariot-élévateur à fourche combiné à la palette. Il est probablement apparu à l'intérieur des usines de fabrication industrielle ; son extension à l'ensemble des modes de transport (ferroviaire, routier et maritime) a supposé la normalisation des dimensions et caractéristiques des palettes. C'est un modèle de normalisation internationale qui aura servi de précédent à la fixation des normes du conteneur quelques vingt ans plus tard.

En 1947, Garoche en décrit un prototype dans la zone américaine du canal de Panama. « Or depuis de longues années déjà on utilise dans certains pays et en particulier dans le port de Cristobal un appareillage qui donne à terre toute satisfaction et dont on peut largement s'inspirer pour solutionner le problème qui nous occupe ici. Il s'agit de petits chariots électriques fonctionnant sur accumulateurs qui prennent les palanquées à l'aplomb du palan pour les transporter à l'endroit du *pier* où leur stockage doit se faire. Cette manœuvre se trouve très simplifiée par l'utilisation d'un plateau qui reçoit la palanquée lors de son aménagement sur le quai. Ce plateau se compose d'un rectangle en bois d'un pouce d'épaisseur environ ayant en surface la dimension d'une élinguée moyenne et muni sur la face inférieure de deux tasseaux servant à le surélever du sol<sup>8</sup>. »

Deux ans plus tard, en 1949, une revue portuaire britannique écrit : « Le chariot-élévateur et la palette sont des innovations comparativement modernes. En Amérique, l'étude du sujet a avancé si

---

6. P. Garoche, capitaine-au-long-cours, *Arrimage, manutention et transport des marchandises à bord des navires de commerce*, p. 263. Pour un aperçu général du procédé voir : P. Bruun, « Pallet System », dans *Port Engineering*.

7. Archives de l'Association French Lines (Le Havre) (AFL), AFL 1997 004 2692 « Inventaire du 30 avril 1959 ».

8. P. Garoche, p. 266-267.

loin que des normes de dimensions des palettes semblent sur le point d'être adoptées par le National Bureau of Standards, et la recherche suédoise a été, dans une certaine mesure, influencée par ces recommandations<sup>9</sup>. »

Afin de compléter cette présentation technique, voici quelques illustrations. La première montre une manutention de marchandises dans un entrepôt avant le chariot-élévateur vers 1900 (figure 1). Dans cet exemple d'opération à l'intérieur des magasins et relativement peu pénible, un homme pousse un diable pour le déplacement horizontal, puis un cheval aidé par deux hommes actionne un système de poulies pour l'élévation. La deuxième (figure 2) représente le prototype aperçu par Garoche à Cristobal. La troisième (figure 3) et la quatrième (figure 4) des modèles plus avancés d'environ 1970, l'un de 5 tonnes, l'autre de 12 tonnes.

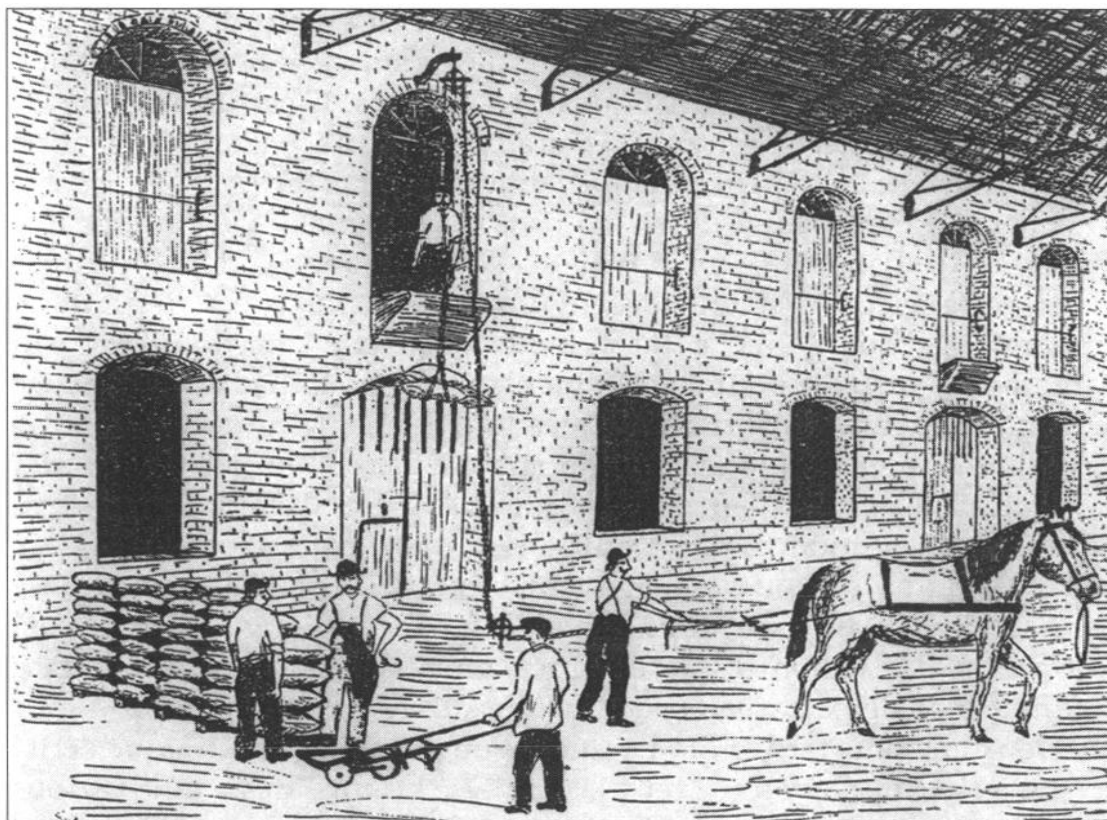


Figure 1 - *Avant les chariots élévateurs*

Illustration tirée de M. G. Raynaud « L'évolution des procédés de manutention dans les magasins publics », *Escale. Revue du personnel du port du Havre*, n° 7, janvier 1956, p. 15.

9. The Dock and Harbour Authority (Editors), « Pallet Standardization », *The Dock and Harbour Authority*, n° 347, vol. XXX, September 1949, p. 128. Plus loin, l'auteur ajoute : « Les conditions aux États-Unis qui sont le pays le plus avancé en ce qui concerne l'utilisation des palettes, chariots à fourche, etc... » [Citations traduites de l'anglais au français par J. Barzman.]

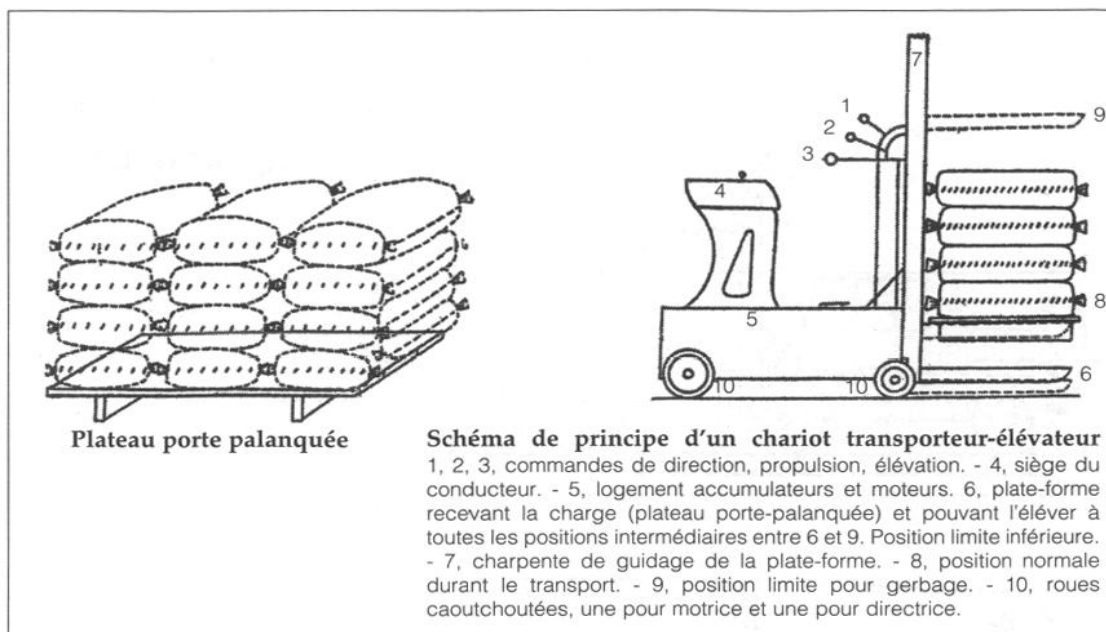


Figure 2 - Plateau porte palanquée et schéma de principe d'un chariot transporteur-élévateur

Illustration tirée de P. Garoche, capitaine-au-long-cours, *Arrimage, manutention et transports des marchandises à bord des navires de commerce*, Paris, 1947, p. 263.

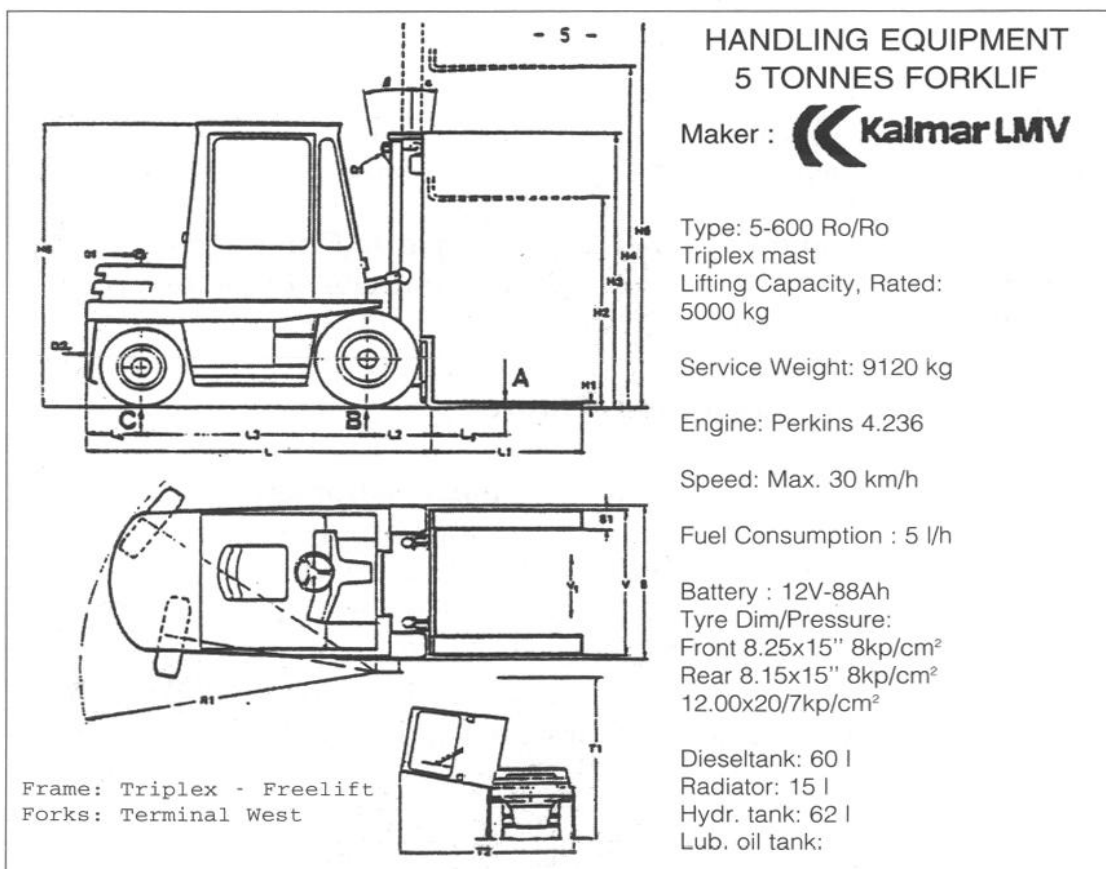


Figure 3 - Chariot élévateur de 5 tonnes en usage vers 1970

Illustration tirée de Compagnie générale maritime, *Cargo handling manual*, 1978, AFL 1997 004 5215.

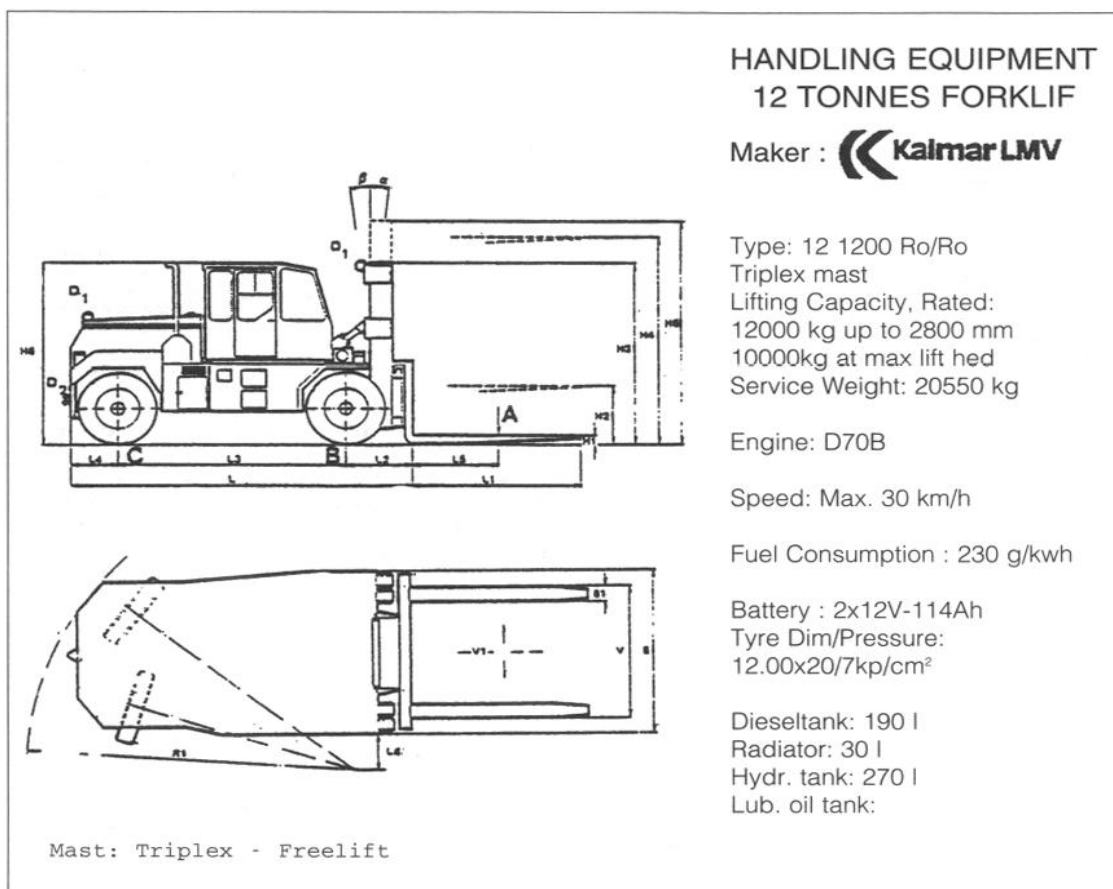


Figure 4 - *Chariot élévateur de 12 tonnes en usage vers 1970*

Illustration tirée de Compagnie générale maritime, *Cargo handling manual*, 1978, AFL 1997 004 5215.

En 1968, un lexique franco-anglais publié par la Compagnie générale transatlantique donnait « chariot frontal à fourche et palette » comme traduction officielle de « *fork lift and pallet* »<sup>10</sup>.

### *Leur diffusion en France et au Havre*

L'arrivée du chariot-élévateur et de la palettisation en France n'a pas été annoncée en fanfare. Nous devons nous appuyer sur des indices divers pour la dater. Plusieurs articles de *L'Avenir des ports* écrits dans les années 1960 affirment que les chariots élévateurs sont apparus dans les ports français au début des années 1950. L'inventaire de l'agence du Havre de la Transat montre qu'une centaine de chariots Frankel ont été acquis en 1950 et 1951, des Fenwick de 1 tonne en 1952<sup>11</sup>. En 1951, le

10. R. Jauny-Gervais (Commandant), Détaché à l'Atlantic Container Lines (ACL) France, Compagnie générale transatlantique, « *Lexique franco-anglais Containers ACL, décembre 1968* » (dans AFL D 1394/1997 006 4601).

11. AFL 1997 004 2691 « Inventaire du 31 juillet 1968 ».



rapport annuel chiffre à 116 le nombre de chariots, dont 26 anciens et 90 nouveaux<sup>12</sup>. La même agence envoie ses chefs de service à Paris assister aux stages de la CEGOS (Commission générale d'organisation scientifique) sur le conditionnement et les transports dans l'entreprise en 1950 et 1952<sup>13</sup>.

En 1954, l'agent général de la Transat à Marseille demande à la Direction générale si l'utilisation des clarcks pour des manipulations en faux-ponts, c'est-à-dire à l'intérieur des cales, est vraiment couramment employée à Dunkerque ; on lui répond que c'est loin d'être fréquent et qu'on attend le feu vert des assureurs. En 1956 toujours à Marseille, une Société coopérative de manutention (Socoma) demande, apparemment pour la première fois, au chef des services de la manutention de la Transat l'autorisation d'utiliser des clarcks pour le choulage, c'est-à-dire le dégagement des vracs, dans l'entrepont<sup>14</sup>. Cette pratique se répandra largement par la suite comme en attestent les deux illustrations (figures 5 et 6) qui représentent les mouvements du chariot à bord du navire.

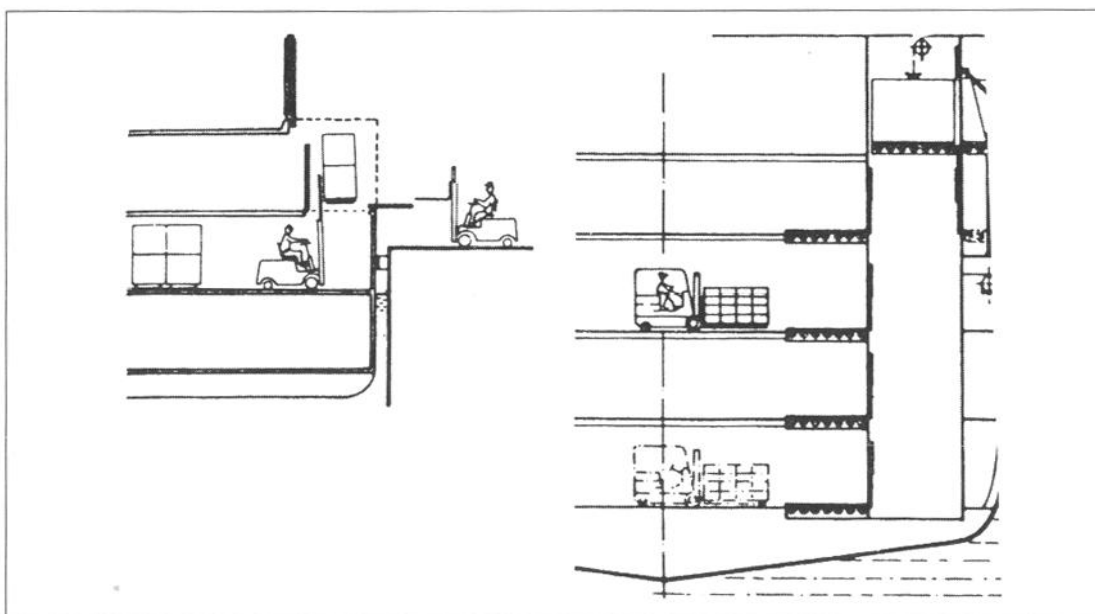


Figure 5 - *Manoeuvres de chariot élévateur à l'intérieur de la cale d'un navire*  
Illustration du chapitre sur les systèmes de palette, P. Bruun, *Port Engineering*, Houston (Texas) : Gulf Publishing Co., 1990 (4<sup>th</sup> édition), p. 101.

12. AFL 1997 004 3044 Compagnie Générale Transatlantique. Personnel sédentaire 1946-1956. « Rapport annuel d'activité du service manutention, 20 mars 1952 ».

13. AFL 1997 004 3044 « Directeur de l'Agence du Havre à Paris Personnel ». Je remercie les divers participants au 127<sup>e</sup> Congrès national des sociétés historiques et scientifiques de Nancy, notamment M. Bruno Delmas, pour l'information sur les activités du CEGOS et ses missions en Amérique, dont les traces se trouveraient au CAC-Fontainebleau. Leur dépouillement permettra sans doute d'affiner la chronologie exposée ici.

14. AFL 1997 004 3701 Lettres de mai 1954.

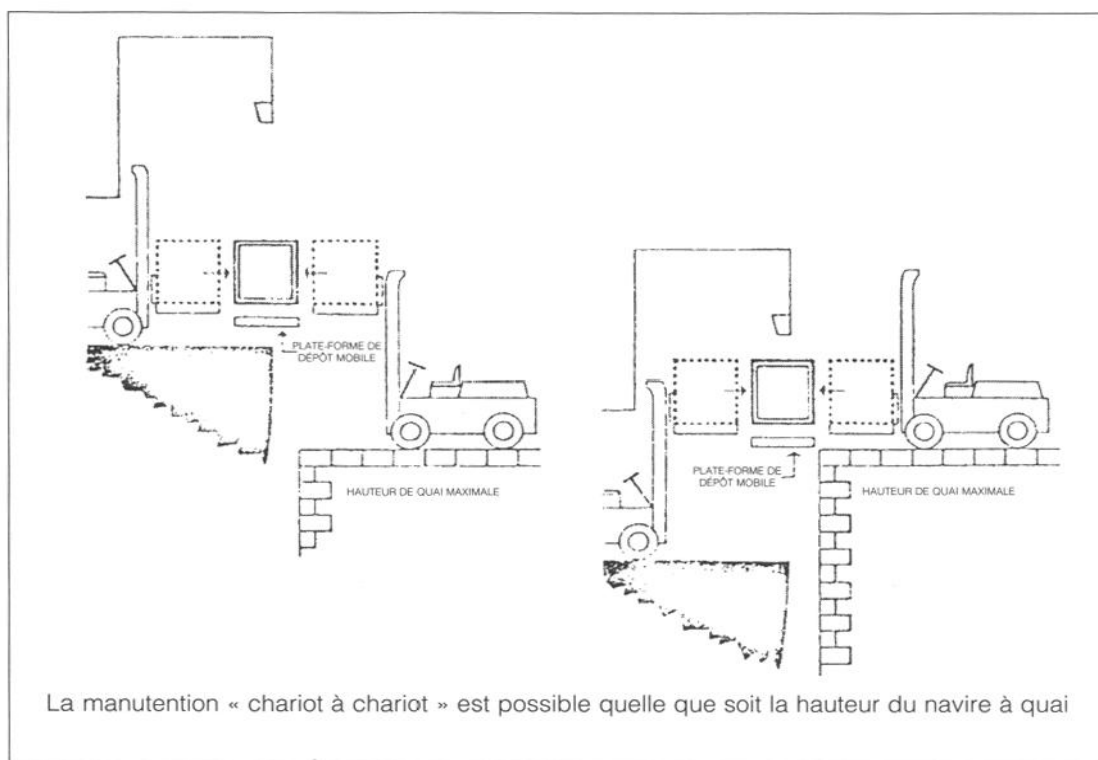


Figure 6 - Manœuvres de chariot élévateur à l'intérieur de la cale d'un navire

Illustration du chapitre sur les systèmes de palette, P. Bruun, *Port Engineering*, Houston (Texas) : Gulf Publishing Co., 1990 (4<sup>th</sup> edition), p. 101.

Les dirigeants syndicaux des dockers se rappellent probablement des conséquences de l'introduction des grues électriques et convoyeurs mécaniques au début du siècle. Les employeurs avaient alors tiré parti de cette innovation technologique pour confier la conduite des nouvelles machines à des hommes recrutés ailleurs, souvent dans l'armée, et formés en dehors de la coutume docker. Les grutiers, salariés de la Chambre de Commerce puis du Port autonome, étaient devenus un corps distinct de celui des journaliers du port, réduisant d'autant les possibilités d'embauche et de promotion de ces derniers. Craignant de voir le phénomène se renouveler, la Fédération des Ports et Docks de la CGT adopte une résolution en congrès en mai 1960. « Le Congrès fédéral considère que les conducteurs d'engin et les pointeurs sont des dockers spécialisés. Qu'en conséquence, ils doivent être inclus dans l'effectif théorique des dockers et être munis de cartes professionnelles. Le Congrès considère que tous les dockers professionnels doivent être entraînés à la conduite des engins et au pointage. En conséquence que le recrutement des conducteurs d'engins et des pointeurs soit effectué parmi les dockers professionnels. Le Congrès engage tous les dockers à s'opposer à tout genre de formation autre que celui défini au paragraphe ci-dessus<sup>15</sup>. »

15. « Résolution » (Dockers), *Avenir des ports*, n° 139, mai-juin 1960.

### *Le modèle havrais*

Cette résolution concerne l'ensemble des ports français. Or, en 1960, la situation au Havre est différente de celle de nombreux autres ports et citée en modèle par la Fédération. En effet :

« Des ports comme Le Havre comprennent dans l'effectif théorique des dockers, les agents de maîtrise (grands chefs, petits chefs), les commis pointeurs, les conducteurs d'engins mécanisés : clarcks, fenwicks, etc.<sup>16</sup>... »

Cette situation semble avoir prévalu dans la pratique dès 1949 si l'on en croit un procès-verbal de l'Union des employeurs de main-d'oeuvre du port du Havre :

« Le président indique que les entreprises de manutention envisageraient favorablement d'employer de préférence, pour la conduite des tracteurs ou clarcks, des dockers munis de leur permis de conduire et répondant à la spécialité, la plupart des Maisons procédant déjà ainsi<sup>17</sup>. »

La mise en oeuvre d'un accord formel se fit graduellement. Désiré Brest fait remonter cet accord à 1951, mais signale qu'il fut contesté dans d'autres ports. « Les responsables du syndicat des dockers du Havre, froids comme des limandes devant cette difficulté, conclurent un accord concernant la bordée de terre lorsqu'il y avait engins mécaniques, dès 1951. Cet accord fut publié dans *L'Avenir des Ports* ; il y eut des ports où la censure joua, notre journal fut interdit.

Pendant des années le mal empirait chez les censeurs. Pour finir, des accords plus sévères que celui du Havre, s'appliquèrent aux dockers<sup>18</sup>. »

Signalons que la formule havraise, longuement négociée et renégociée avec le patronat portuaire, rejetait les primes pour amélioration du rendement, attribuées à des individus ou des équipes particulières, et qu'elle se voulait collective, c'est-à-dire qu'elle devait bénéficier à l'ensemble des dockers. A l'origine, elle prit en partie la forme d'un versement des employeurs à la Caisse de secours aux vieux dockers. En 1962, dans un échange de lettres avec A. Perrotet de l'Institut scientifique du travail à Moscou, René Hazard, dirigeant du syndicat du Havre, chiffre les résultats de l'accord ( « montant annuel effectif de la prime pour les années 1953 à 1961 » ) à partir de 1953.<sup>19</sup>

On peut donc penser que c'est parce que cet accord, malgré des dissensions initiales, est apparu avantageux pour les dockers, qu'il a

---

16. Secrétariat fédéral, « Ne pas baisser les bras », *Avenir des ports*, n° 151, juillet 1961.

17. AFL 1997 004 6863 « Union des employeurs de main-d'oeuvre du port du Havre, Commission paritaire du 7 octobre 1949 ».

18. D. Brest, « Des choix difficiles », *L'Avenir des ports*, n° 210, décembre 1966, p. 1.

19. *L'Avenir des ports*, n° 158, mars 1962.

été considéré comme un modèle à suivre. En 1961, la Fédération des Ports et Docks réclame, à l'occasion de conflits à Dunkerque et Marseille, un accord apparenté à celui du Havre et à celui de la Côte pacifique des Etats-Unis :

« [Elle] propose l'établissement d'une taxe de 2 AF sur les tonnes de marchandises manutentionnées, taxe qui serait versée à la Caisse d'Association des Dockers en plus des cotisations paritaires patronales et ouvrières, déjà versées. La Fédération des Ports et Docks base sa demande du fait "des différents progrès techniques et mécaniques dans la manutention à bord des navires et du nouveau conditionnement de certaines marchandises (containers, palettes, etc.)", toutes choses tendant à réduire la masse salariale des dockers.

La fédération des Ports et Docks suit en cela ce qui vient d'être institué sur la Côte Ouest des Etats-Unis<sup>20</sup>. »

### *L'allègement de la pénibilité du travail et le contact avec les États-Unis*

Nous avons conduit des entretiens avec trois dockers havrais à la retraite en avril 2000. Ils ont commencé à travailler sur le port vers la fin des années 1950 et ont été écartés de l'activité docker par un plan social dans les années 1990. Leurs tâches étaient très diverses, tantôt manuelles tantôt assistées par des machines. Ils se rappellent de la différence que l'utilisation des clarcks avait introduite dans leur vie quotidienne. L'impression qui reste la plus vive est l'amélioration des conditions de travail. Sans le clarck, chargés de lourds fardeaux, ils pataugeaient sur les quais dans les flaques de boues et de détritiques et devaient se méfier des trous et des surfaces rendues glissantes par les tâches d'huile ; les irrégularités des pavés imprimaient des cahots aux brouettes. Avec le clarck, ils étaient élevés au-dessus de la saleté et des pavés.<sup>21</sup>

Cet aspect de la nouvelle technologie n'échappe pas aux dirigeants syndicaux. Parlant de l'arrivée des clarcks, Brest écrit : « Au contraire, à première vue, cela soulageait la peine de la bordée de terre, laquelle peu à peu s'enhardit à réduire sa présence près de l'engin. Les caliers malgré cela voyaient leur cadence et leur peine croître<sup>22</sup>. »

20. AFL 1997 004 3656 « Direction de l'armement à M. Mirobolent », à propos de l'agitation des dockers à Dunkerque, 27 octobre 1961.

21. Entretien de John Barzman et Daniel Reguer avec trois dockers havrais désirant garder l'anonymat, Le Havre avril 2000. Notes manuscrites et enregistrement partiel.

22. D. Brest, *ibid.*

Par ailleurs, les trois dockers nous apprennent que le syndicat du Havre a perçu très tôt l'enjeu que représentait pour les dockers la capacité de conduite d'engins motorisés. Les moins adaptables paraissent avoir été les dockers plus âgés. Les jeunes avaient souvent reçu une formation à la conduite de poids lourds « au régiment ». Pour les autres, le syndicat a mis en place sa propre école de conduite qui menait les dockers à l'obtention du permis de conduire.

Enfin, il faut relever que le témoignage des trois dockers révèle des contacts assez étroits avec les équipages des navires américains mouillant au Havre. Le plus expérimenté, gros chef, c'est-à-dire responsable du déchargement d'un navire entier, avait l'habitude d'être reçu par un officier du navire dans le mess pour préparer les opérations. Il compare le traitement des matelots affectés à ce service chez les Français et chez les Américains des US Lines : chez les premiers, le style est militaire, chez les seconds, le matelot, une fois son service terminé, revient à la table de l'officier et lui présente une feuille d'heures supplémentaires à payer au tarif syndical. On peut penser que des échanges d'informations sur les équipements, les procédés et la coutume ouvrière ont dû s'établir. Il reste à vérifier si cette communication a pu être le vecteur d'une influence mutuelle, notamment dans le domaine du syndicalisme.

### *Une innovation sans licenciements brutaux*

Cette première exploration de l'introduction des chariots-élévateurs à fourche en France nous permet d'affirmer que c'est bien vers 1949 que les premiers modèles sont arrivés, qu'ils ont été utilisés d'abord à terre, puis, à partir d'environ 1954, dans les cales de navire. Cette innovation a considérablement modifié le travail de la catégorie des dockers dont l'emploi avait le mieux résisté à la mécanisation du début du siècle, c'est-à-dire celle qui était employée à la manutention des marchandises diverses. Elle a réduit la pénibilité du travail, créé une nouvelle spécialité (celle de conducteur d'engin) et entraîné des modifications de la composition des équipes d'abord à terre, puis à bord des navires. La perception que cet équipement nouveau venait des Etats-Unis correspondait à la réalité des courants de diffusion technologiques de l'époque.

L'examen des sources montre aussi que cette technique ne dictait pas une organisation particulière du travail de façon univoque. La Fédération des Ports et Docks de la CGT a mené un long combat de 1950 à environ 1964 pour la reconnaissance de la conduite comme spécialité docker, soumise aux règles d'embauche du Bureau central

de la main-d'œuvre. Il semble qu'en soulignant l'origine américaine du matériel, la Fédération pensait pouvoir éveiller la vigilance de ses membres sur ses éventuelles conséquences défavorables pour les travailleurs, et souder les rangs des dockers dans ce combat.

Enfin, de nombreuses informations indiquent que le port du Havre a été à la pointe de cette transformation. Les chariots-élévateurs y apparaissent dès 1949 et les conducteurs d'engins sont intégrés au corps des dockers, dans la pratique dès 1949, et formellement en 1953. C'est aussi là qu'une formule a été trouvée permettant une réduction graduelle des effectifs compensée par des avantages à l'ensemble de la profession (la prime de rendement collective et les versements à la Caisse de secours du vieux docker), formule qui a ensuite été proposée en modèle à l'ensemble des ports français. Les échanges avec les États-Unis n'apparaissent pas avoir joué exclusivement au détriment de la vision syndicale.

Plus généralement, l'introduction des chariots-élévateurs nous offre un exemple précieux d'un épisode d'innovation technologique dont la mise en œuvre a été négociée, sur une longue période, parfois au travers de conflits, entre le patronat local et le syndicat ouvrier, avec des résultats heureux, semble-t-il, pour les travailleurs, puisque les années 1960 et 1970 ont été une sorte d'âge d'or de la profession docker.

## Bibliographie

*L'Avenir des Ports*, organe de la Fédération des Ports et Docks, 1959-1970.

Barzman John, « Mutations technologiques, travailleurs et espaces urbano-portuaires aux XIX<sup>e</sup> et XX<sup>e</sup> siècles : le cas du Havre », Boubakeur Saddok, Zysberg André et al. (sld), *Villes, territoires, espaces, marchés X<sup>e</sup>-XX<sup>e</sup> siècles. Actes du colloque tuniso-français. Tunis 26-28 octobre 2000*. (En cours de publication).

« Les dockers du Havre : de la brouette au portique (XIX<sup>e</sup>-XX<sup>e</sup> siècles) », manuscrit pour l'habilitation, Université de Paris I-Panthéon-Sorbonne, 2000.

Bruun Per, « Pallet System », *Port Engineering*, 2 volumes, Houston : Gulf Publishing Co., 1990 (4<sup>th</sup> édition), p. 99-109.

Davies Sam, Voss Lex Heerma van et al. (Editors), *Dock Workers. International explorations in Comparative Labour History 1790-1970*, 2 vol., Manchester, Ashgate, 2000.

Dock and Harbour Authority (The) (Editors), « Pallet Standardization », *The Dock and Harbour Authority*, n° 347, vol. XXX, September 1949.

Domenichino Jean et Mencherini Robert, *Dockers de la Méditerranée à la mer du Nord, des quais et des hommes dans l'histoire*, Aix-en-Provence, Actes Sud, 1999.

Garoche P., capitaine-au-long-cours, *Arrimage, manutention et transport des marchandises à bord des navires de commerce*, Paris : Société d'éditions géographiques, maritimes et coloniales, 1947 (2<sup>e</sup> édition revue et augmentée).

Pigenet Michel (éd.), « Le syndicalisme docker depuis 1945 », *Cahiers du Grhis*, n° 7, 1997, Rouen, Publications de l'Université de Rouen.

Pigenet Michel, « Les dockers : retour sur le long processus de construction d'une identité collective en France, XIX<sup>e</sup>-XX<sup>e</sup> siècles », *Genèses*, n° 42, mars 2001, p. 5-25, Paris, Belin.

Van Driel Hugo, « The first mechanization wave in coal and ore handling as an example of patterns of technological innovation in the port of Rotterdam », Loyen Reginald, Buyst Erik et Devos Greta (Ed.) *Struggling for leadership: Antwerp-Rotterdam port competition (1870-2000)*, Heidelberg, Physica-Verlag, 2002.

Van Driel Hugo et De Goey Ferry, *Rotterdam-Cargo handling technology 1870-2000*, Eindhoven, Stichting Historie, 2000.