



HAL
open science

Radar Bistatique Coopératif pour la détection de cibles aériennes en zones urbaines (projet AMBRA)

Sylvain Azarian, Stéphane Méric, Jean-Yves Baudais, Pierre Kasser, Pierre Leba, Stéphane Lethimonier, Saber Dakhli, Pierre Yves Jezequel, Thierry Schott

► To cite this version:

Sylvain Azarian, Stéphane Méric, Jean-Yves Baudais, Pierre Kasser, Pierre Leba, et al.. Radar Bistatique Coopératif pour la détection de cibles aériennes en zones urbaines (projet AMBRA). Journées scientifiques ENVIREM 2022, Oct 2022, Onera, Palaiseau, France. hal-03851142

HAL Id: hal-03851142

<https://hal.science/hal-03851142>

Submitted on 14 Nov 2022

HAL is a multi-disciplinary open access archive for the deposit and dissemination of scientific research documents, whether they are published or not. The documents may come from teaching and research institutions in France or abroad, or from public or private research centers.

L'archive ouverte pluridisciplinaire **HAL**, est destinée au dépôt et à la diffusion de documents scientifiques de niveau recherche, publiés ou non, émanant des établissements d'enseignement et de recherche français ou étrangers, des laboratoires publics ou privés.

Radar Bistatique Coopératif pour la détection de cibles aériennes en zones urbaines (projet AMBRA)

Sylvain Azarian
SDR-Technologies
s.azarian@sdr-technologies.fr

Pierre Kasser
TDF
pierre.kasser@tdf.fr

Saber Dakhli
IETR
saber.dakhli@insa-rennes.fr

Stéphane Méric
IETR
stephane.meric@insa-rennes.fr

Pierre Leba
TDF
pierre.leba@tdf.fr

Pierre-Yves Jezequel
TDF
pierre-yves.jezequel@tdf.fr

Jean-Yves Baudais
IETR
jean-yves.baudais@insa-rennes.fr

Stéphane Lethimonier
ENENSYS
stephane.lethimonier@enensys.com

Thierry Schott
TDF
thierry.schott@tdf.fr

Abstract— La surveillance de l'espace aérien « basse altitude » en zone urbaine soulève de nombreux défis : l'étendue des zones à surveiller, la présence de bâtiments pouvant entraîner le masquage de certaines parties de la ville, le relief, la difficulté d'identifier des sites permettant un dégagement suffisant rendent complexe l'installation de radars conventionnels. Ces dernières années ont vu naître puis croître de façon rapide l'utilisation de drones télécommandés ou autonomes équipés de systèmes de contrôle-commande leur permettant d'évoluer à basse altitude et à faible vitesse. De nombreuses solutions ont été proposées pour en assurer la détection en zone dégagée mais il y a encore peu de moyens efficaces en zones urbaines.

Cette difficulté sera encore accrue dans la « ville du futur » lorsque l'on souhaitera détecter des drones autonomes de livraison ou encore les projets de « taxi volants » proposés pour décongestionner le trafic routier urbain.

Le projet AMBRA propose une approche nouvelle qui s'appuie sur une infrastructure existante et déjà en capacité à couvrir l'intégralité du territoire urbain.

Mots clés : radar multistatique, broadcast, DVB-T2, drones, zones urbaines, basse altitude, fusion de données.

I. INTRODUCTION

Une des approches naturelles pour répondre aux défis de détection des drones en milieu urbain consiste à déployer un réseau de radars (monostatiques ou multistatiques) pour couvrir l'ensemble de la cité.

Ces différents radars sont alors interconnectés et fusionnent leurs données, permettant ainsi de proposer un système de gestion centralisé de surveillance et de coordination de l'espace aérien urbain. Malgré tout, quelques points durs restent à solutionner : où placer ces systèmes ? comment assurer la couverture de toute la zone et comment fusionner les données ?

C'est pour tenter d'apporter une réponse à ces enjeux que TDF, ENSENSYS, l'IETR et SDR-Technologies se sont associés et ont proposé le projet AMBRA (*Active Multistatic Broadcast RAdar*), financé par l'Agence Innovation Défense (AID) dans le cadre du dispositif RAPID.

Le projet AMBRA repose sur une approche originale imaginée par TDF : exploiter une particularité de la norme DVB-T2 pour émettre – sans perturber la diffusion originale

– un ensemble de signaux adaptés au traitement radar depuis un émetteur de télédiffusion standard. Cette solution permet d'exploiter des installations existantes de forte puissance (PIRE équivalente à plusieurs centaines de kilowatts à Paris depuis la tour Eiffel, par exemple), idéalement placées et d'ores et déjà en capacité de couvrir l'ensemble des zones urbaines pour la diffusion des programmes TV.

Le projet AMBRA se distingue des systèmes « radar passif DBT-T/T2 » sur un point majeur : le signal utilisé pour la fonction radar est choisi, inséré périodiquement à des instants précis et peut être modifié à tout moment pour s'adapter à la situation. Les différents récepteurs connaissent donc toutes les caractéristiques du signal émis, permettant l'optimisation du traitement radar pour maximiser la probabilité de détection.

Dans une première partie de cet article, nous présentons l'architecture générale du réseau AMBRA en mettant l'accent sur quelques-unes des innovations qui sont mises en œuvre pour répondre aux enjeux de la détection de cibles aériennes en zone urbaine. Nous détaillons plus particulièrement les aspects « système radar » et les compromis nécessaires pour garantir le fonctionnement correct de la télédiffusion.

Nous abordons ensuite dans une seconde partie le dispositif expérimental de validation en cours d'élaboration avec un focus particulier sur les formes d'ondes explorées, les méthodes retenues de placement des capteurs et de fusion des données.

Enfin, nous présentons les résultats attendus à l'issue des premiers essais prévus au cours de l'année 2023.

II. ARCHITECTURE DU PROJET AMBRA

Le projet AMBRA est basé sur un radar multistatique organisé en trois sous-ensembles :

- Le système d'émission DVB-T2 qui ajoute au programme TV des signaux utiles au traitement radar ;
- Un réseau de récepteurs qui assurent une première étape du traitement radar ;
- Un système de supervision et de fusion des données, qui assure la détection puis le pistage des cibles détectées.

L'architecture du réseau est présentée **figure 1**.

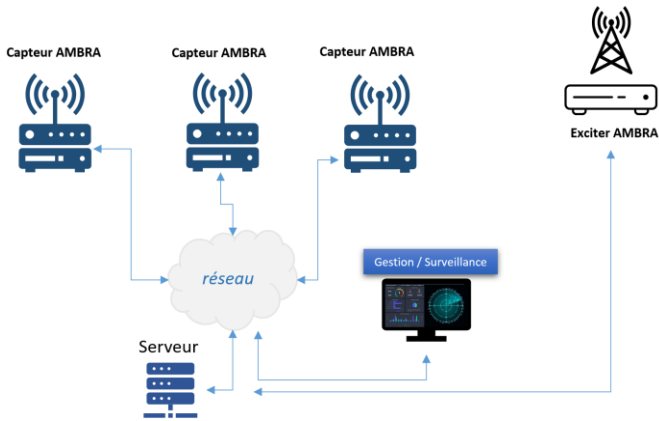


Figure 1- Architecture du réseau AMBRA.

A. Système d'émission des signaux

Le système d'émission doit insérer dans le flux de données numériques TV le signal choisi pour le traitement radar puis assurer la modulation OFDM, telle que définie par la norme.

Plusieurs points durs sont à considérer à ce niveau :

- Le respect des gabarits imposés à l'émission (puissance moyenne, bande passante et lobes secondaires) ;
- La prise en compte de la puissance crête pour garantir le bon fonctionnement des amplificateurs de puissance ;
- Le cadencement des signaux compatible avec le traitement radar (temps d'intégration et période de répétition).

La norme DVB-T2 [1] définit les différentes caractéristiques d'un flux télévisuel : les données à émettre (audio, vidéo haute définition, programmes, etc.) sont organisées en trames puis transmises après modulation de type OFDM. Ces trames DVB-T2 sont organisées en « super trames », regroupant au maximum 254 trames « T2 », chacune d'une longueur inférieure ou égale à 250 millisecondes. Chaque trame T2 commence par un symbole OFDM spécifique (nommé P1) suivi d'un bloc de signalisation (nommé P2) permettant de décrire les données diffusées. Un aperçu de la structure temporelle du flux DVB-T2 est présenté **figure 2**.

Le procédé breveté¹ par TDF exploite une option spécifique prévue par la norme –la trame « FEF » (*Future Extension Frame*)– et insère le signal choisi pour le traitement radar juste après le symbole P1.

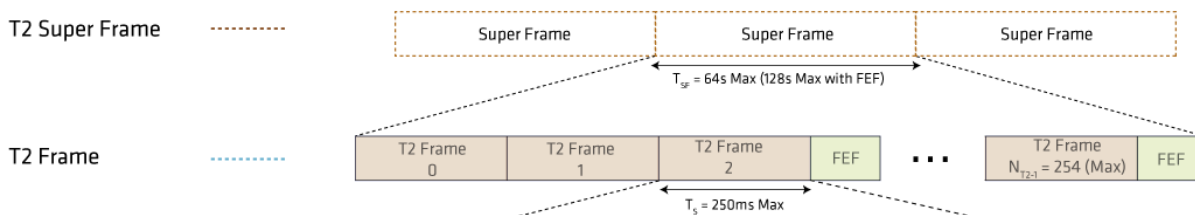


Figure 2 – Organisation des trames DVB-T2 (Source : Enensys)

La **figure 3** montre un exemple de chirps FMCW insérés après le symbole P1.

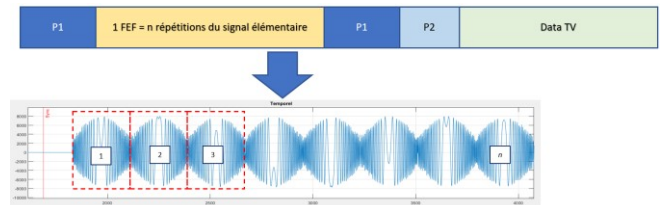


Figure 3 - Exemple de contenu RADAR dans une trame FEF.

Une configuration typique de signal inclus dans la trame FEF est donnée dans le **Tableau 1**.

Tableau 1- Exemple de configuration radar

Donnée	Valeur
Fréquence d'échantillonnage	64/7 MHz
Forme d'onde	FMCW
Nombre d'échantillons	16384
Nombre de répétitions	64
Silence entre P1 et début du signal	128 échantillons
Durée totale de la trame FEF	114.7 millisecondes
Période de répétition	250 millisecondes

Il est à noter que le dispositif permet de changer de forme d'onde à la demande, de répartir des formes d'onde différentes sur différents émetteurs ou encore de transmettre plusieurs formes d'ondes simultanément sur plusieurs fréquences. Le gain apporté par ce fonctionnement « multicanaux » est en cours d'étude pour estimer le gain en performance du système. Cette étude semble montrer toutefois que l'émission synchrone des formes d'onde est assez difficile à mettre en œuvre dans le cas multicanal.

Un autre avantage notable de l'utilisation des infrastructures de télédiffusion existantes réside dans la maîtrise et la connaissance du diagramme de rayonnement effectif des installations : de nombreuses simulations et de nombreuses campagnes de mesure ont permis de dresser une cartographie précise du champ électrique reçu –à différentes hauteurs– pour chaque programme diffusé. Cette connaissance permet d'aider à la planification du placement des capteurs pour optimiser la couverture radar.

La **figure 4** donne un exemple de couverture à proximité de Paris, à une hauteur de 10 mètres pour l'émetteur Tour Eiffel.

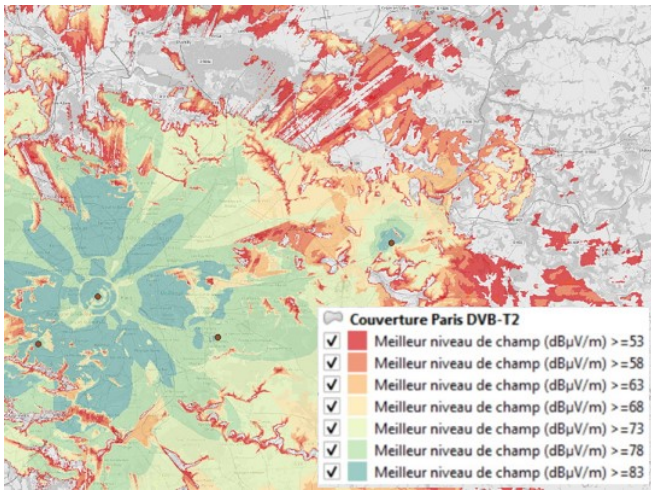


Figure 4 - Niveau de champ reçu autour de Paris à 10m pour une émission depuis la Tour Eiffel.

B. Réseau de récepteurs

Une étude spécifique a été menée pour définir une méthodologie de choix du placement des capteurs pour un contexte opérationnel donné [2]. La position des capteurs est en effet conditionnée par la puissance d'émission et le rapport signal sur bruit nécessaire à la détection pour un type de cible et une probabilité de fausse alarme donnée. Cette étude a été menée pour différents modèles de cibles, dont des drones à voilure tournante de petite taille ($SER < 0 \text{ dBm}^2$).

En fonction de la SER minimale à détecter, de l'orientation de l'émetteur par rapport à la zone à couvrir, nous avons élaboré différentes approches pour répartir les capteurs et faire en sorte que le seuil de détectabilité soit garanti pour plusieurs récepteurs. Nous illustrons cette méthode en prenant le cas de deux capteurs et d'une zone à surveiller (Stade de France) modélisée par un cercle (figure 5).

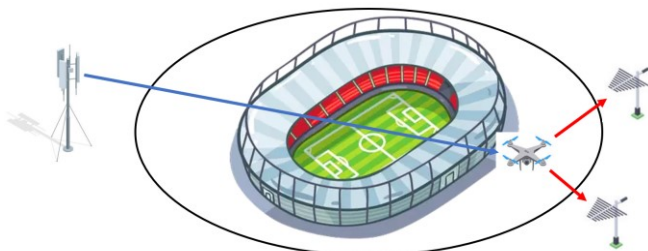


Figure 5 - Placement des capteurs.

Les simulations permettent d'estimer, en fonction du nombre de capteurs, leurs positions angulaires.

Chaque récepteur radar est composé de deux sous-ensembles :

1. Un bloc « front-end » qui assure la numérisation continue du flux RF et la détection – dans le flux DVB-T2 – de la trame présence d'une trame FEF ;
2. Un bloc « traitement du signal » chargé d'isoler la séquence utile et d'assurer un prétraitement puis l'envoi au système de fusion des données.

Différentes approches sont envisagées pour répartir le traitement entre les sous-ensembles « récepteur » et « fusion des données » :

- Traitement jusqu'à la détection par chaque capteur et envoi de métadonnées (« plots ») pour fusion,
- Envoi de données brutes et centralisation des différents calculs.

Comme présenté dans la figure 6, le prétraitement réalisé par le capteur est actuellement restreint aux fonctions de filtrage, de synchronisation : lorsque la séquence temporelle correspondante au signal radar émis est identifiée dans le flux numérisé, celle-ci est envoyée via une liaison TCP/IP vers le système central. Compte tenu du cadencement actuel, l'ensemble des opérations de calcul et de transfert des données doit être réalisé en moins de 200 millisecondes. Cette approche a été retenue pour la simplification qu'elle apporte à la mise au point (toutes les données utiles sont disponibles au même endroit) mais ne préfigure pas de la configuration définitive : pour un grand nombre de capteurs, il est très certainement plus judicieux de réaliser les étapes de traitement radar avant envoi des données pour limiter les besoins en bande passante et en puissance de calcul.

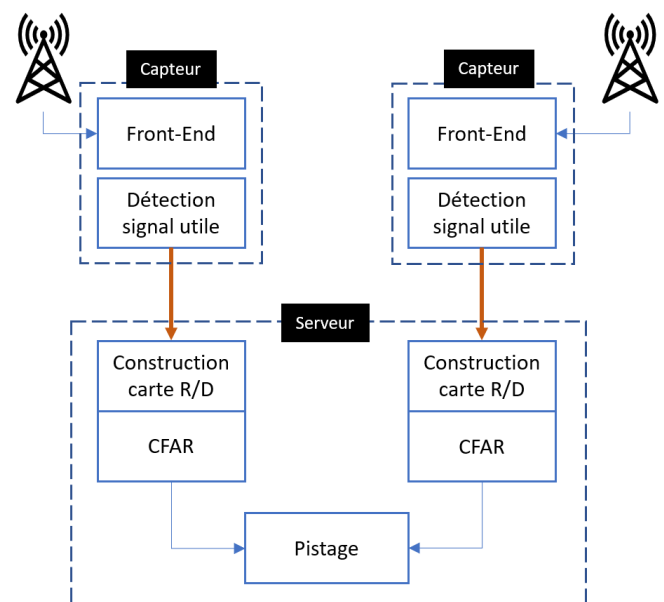


Figure 6 - Architecture système.

C. Fusion des données

Un détecteur de type CFAR [3] est utilisé pour recenser toutes les cases Doppler/distance présentant une cible potentielle. En résultat de cette étape, chaque détecteur CFAR produit une liste distance bistatique, vitesse bistatique et intensité. En zone urbaine dense, en particulier lorsque des axes routiers sont directement éclairés par l'émission DVB-T2, de très nombreuses cibles sont attendues à l'issue de cette étape. Ces différentes « cibles potentielles » sont alors envoyées à un algorithme de filtrage particulière [4] qui se charge de rejeter les cibles les moins probables et de consolider les trajectoires des différentes cibles évoluant dans la zone surveillée.

Le filtrage particulière est pour l'instant implémenté pour une seule cible et devra être étendu au cas « multi cibles » ultérieurement. La figure 7 montre un exemple de simulation du pistage réalisé autour du Stade de France.

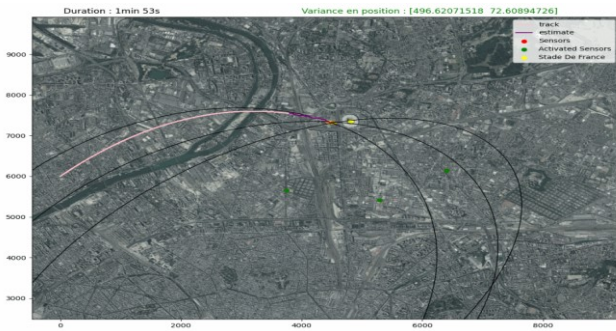


Figure 7 - Simulation du Filtre Particulaire pour 1 cible autour du Stade de France.

III. EXPERIMENTATION AMBRA

Une validation expérimentale du dispositif est prévue début 2023 en Bretagne sur la base de mesure MERISE (*Monterfil station for radio and remote sensing*) de l'IETR à Monterfil (35). Pour cette expérimentation une autorisation d'émission DVB-T2 de l'ARCOM a été obtenue. Elle permet l'émission d'un signal TV standard vers le site où évolueront quelques drones à voilure tournante de petite taille (de type DJI Matrice).



Figure 8 - Emetteur DVB-T2 pour l'expérimentation.

Sur le terrain d'essais, un réseau composé de 4 capteurs AMBRA sera déployé et raccordé par un réseau TCP-IP à un serveur chargé de la consolidation des données. En amont de cette expérimentation, des mesures permettent de déterminer la SER bistatique de drones et d'analyser les phénomènes micro-doppler induits par les pales en rotation. Ces mesures sont effectuées sur la base de mesure de Liffre et seront étendues sur le lieu d'expérimentation.

IV. CONCLUSION ET PERSPECTIVES

Le projet AMBRA propose une détection de drones à base d'un système radar multistatique passif et coopératif. L'aspect multistatique est lié à la présence d'un émetteur (une station d'émission DVBT2) et plusieurs récepteurs destinés à surveiller la zone d'intérêt. La caractéristique passive et coopérative correspond au fait qu'une partie du signal émetteur est connue par les récepteurs afin d'améliorer les performances de détection de solutions existantes et basée sur des signaux de type DVBT. Le projet réunit des compétences complémentaires qui vont de l'analyse des formes d'onde à la

réalisation de récepteurs DVBT2 en passant par la mise en place d'une stratégie de décision.

Dans la suite du projet, parallèlement à l'étude des formes d'onde, la mise en place de l'expérimentation sur le site de MERISE va permettre une première mesure de signaux DVBT2 renvoyés par des drones afin de valider une détectabilité de ces drones.

Remerciements

L'ensemble des partenaires du projet remercie l'Agence Innovation Défense et la Direction Générale de l'Armement.

- [1] ETSI, "Digital Video Broadcasting (DVB); Implementation guidelines for a second generation digital terrestrial television broadcasting system (DVB-T2)" ETSI TS 102 831 V1.2.1.
- [2] Pierre Leba et Al., "Receivers placement for UAV localization in a surveillance area", Proceedings of the 18th European Radar Conference.
- [3] Mark A. Richards, James A. Scheer, William A. Holm, "Principles of Modern Radar: Basic Principles," Ch. 16.
- [4] C. Hue et Al, "Tracking Multiple Objects with Particle Filtering", IEEE Transactions on Aerospace and Electronic Systems (Volume: 38, Issue: 3, July 2002)