



HAL
open science

Modélisation Analytique de la Propagation du Bruit dans les Systèmes de Ventilation des Moteurs Ouverts de Traction Ferroviaire

Mohcene Oulmi, Michel Roger, Benali Boualem, Quentin Trahard

► To cite this version:

Mohcene Oulmi, Michel Roger, Benali Boualem, Quentin Trahard. Modélisation Analytique de la Propagation du Bruit dans les Systèmes de Ventilation des Moteurs Ouverts de Traction Ferroviaire. 16ème Congrès Français d'Acoustique, CFA2022, Société Française d'Acoustique; Laboratoire de Mécanique et d'Acoustique, Apr 2022, Marseille, France. <hal-03848298>

HAL Id: hal-03848298

<https://hal.science/hal-03848298v1>

Submitted on 10 Nov 2022

HAL is a multi-disciplinary open access archive for the deposit and dissemination of scientific research documents, whether they are published or not. The documents may come from teaching and research institutions in France or abroad, or from public or private research centers.

L'archive ouverte pluridisciplinaire **HAL**, est destinée au dépôt et à la diffusion de documents scientifiques de niveau recherche, publiés ou non, émanant des établissements d'enseignement et de recherche français ou étrangers, des laboratoires publics ou privés.



HAL Authorization



16^{ème} Congrès Français d'Acoustique
11-15 Avril 2022, Marseille

Modélisation analytique de la propagation du bruit dans les systèmes de ventilation des moteurs ouverts de traction ferroviaire

M. Oulmi ^{a,b}, M. Roger ^a, B. Boualem ^b, Q. Trahard ^b

^a Univ Lyon, Ecole Centrale de Lyon, INSA Lyon, Université Claude Bernard Lyon I, CNRS,
Laboratoire de Mécanique des Fluides et d'Acoustique, UMR 5509, 36 Avenue Guy de Collongue, F-69134, Écully, France

^b ALSTOM, 7 Avenue de Lattre de Tassigny, 25290 Ornans, France,



L'objectif de ce travail est de développer un outil de calcul rapide permettant de simuler la propagation des ondes acoustiques dans une architecture confinée complexe en utilisant une approche analytique tridimensionnelle. Dans la première étape, la configuration est décomposée en plusieurs sous-domaines de géométrie simplifiée dans lesquels une solution analytique de l'équation de Helmholtz peut être trouvée. Les champs acoustiques dans chaque élément géométrique nécessitent la détermination de leurs amplitudes modales. La méthode de raccordement modal permet de calculer ces dernières en écrivant la continuité des grandeurs physiques à chaque interface entre deux milieux de propriétés géométriques différentes. Les résultats obtenus sont comparés à un calcul par la méthode des éléments finis pour validation. Le modèle développé dans ce travail a pour but d'étudier la propagation du bruit dans les systèmes de ventilation des moteurs ouverts de traction ferroviaire afin de prédire les résonances acoustiques qui peuvent amplifier le bruit. L'utilisation des simulations numériques pour prédire ce bruit est très coûteuse dans la phase de conception du moteur, où plusieurs paramètres géométriques doivent être testés. Les méthodes analytiques sont avantageuses lors de cette phase de conception en raison de leur faible coût de calcul.

1 Introduction

La réduction du bruit rayonné par les moteurs de traction utilisés dans les trains est devenue un critère très important lors de leur phase de conception. Une configuration typique d'un moteur ouvert de traction est montrée sur la figure 1a. Elle se compose de plusieurs éléments : ventilateur centrifuge à pales radiales, canaux de refroidissement intégrés dans le rotor, canaux de refroidissement intégrés dans le stator, bobines et déflecteur. Le bruit global rayonné est de natures vibratoire, magnétique et aérodynamique. Parmi ces contributions, le bruit d'origine aérodynamique est dominant aux vitesses élevées. Il est généré par le ventilateur et les parties tournantes du moteur. Il se propage dans tous les composants du moteur et peut subir une amplification liée aux résonances acoustiques qui se produisent dans le système de ventilation. Il est donc important de prédire comment les ondes acoustiques se propagent dans le moteur afin d'éviter ces résonances. Les simulations numériques pour prédire le bruit sont très coûteuses dans la phase de conception du moteur, où plusieurs paramètres géométriques doivent être explorés dans de vastes plages de valeurs. Les méthodes analytiques sont avantageuses lors de cette phase en raison de leur faible coût de calcul.

Dans une architecture compliquée, les modèles analytiques ne peuvent être mis en œuvre que dans des sous-domaines, et un modèle complet peut être obtenu par une combinaison successive de sous-modèles. Après avoir découpé la géométrie complète du moteur en plusieurs blocs simplifiés (voir figure 1b), seule la partie fixe du moteur est traitée dans ce travail. La configuration typique de la partie fixe du moteur est montrée sur la figure 2. Elle comporte 14 conduits annulaires et un réseau de canaux périodique (canaux du stator). Le ventilateur centrifuge et les canaux du rotor sont ignorés dans cette étude, mais ils génèrent des ondes acoustiques, considérées comme des ondes obliques incidentes qui excitent le système. La modélisation de la réponse du système à ces excitations acoustiques est le but principal de ce travail. Plusieurs études sur la propagation multimodale des ondes acoustiques à l'intérieur des conduits avec des discontinuités géométriques ont été proposées dans la littérature [12, 8, 7, 6]. Elles sont généralement valables lorsque deux segments avec des propriétés géométriques différentes sont connectés. Dans ce travail, la géométrie

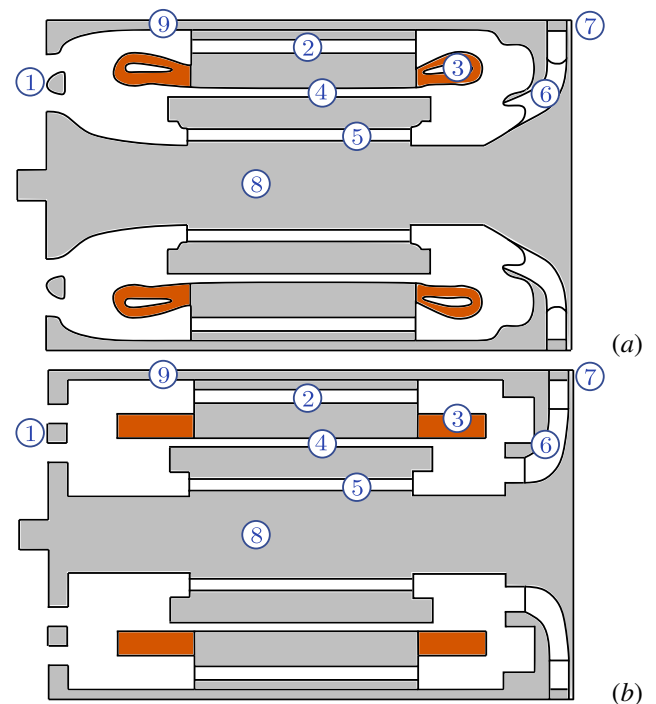


FIGURE 1 – Coupe méridienne d'un moteur ouvert. (a) Configuration réelle, (b) Configuration simplifiée. (1) Déflecteur, (2) Canaux du stator, (3) Bobines, (4) Entrefer, (5) Canaux du rotor, (6) Ventilateur centrifuge, (7) Barreaux de sortie moteur, (8) Arbre moteur, (9) Carcasse moteur.

étudiée comprend 15 éléments connectés entre eux. De plus, la présence des canaux de refroidissement modifie la réponse acoustique dans les deux directions : radiale et azimutale. Lorsqu'une onde incidente composée de n lobes est diffractée par les canaux de refroidissement, les modes acoustiques produits en amont et en aval des canaux sont d'ordres $n_s = n + sV$ ($s \in \mathbb{Z}$), où V est le nombre de canaux du stator. La transmission acoustique à travers une rangée périodique de canaux avec des parois épaisses était déjà présentée dans un travail précédent [1]. Le modèle était développé pour une configuration bidimensionnelle, en utilisant la méthode de raccordement modal. Dans le cas présent d'un moteur ouvert, une approche tridimensionnelle doit être sélectionnée dans le développement des différents

sous-modèles, afin de pouvoir raccorder les éléments géométriques. Les principales étapes de la méthode de raccordement modal sont présentées dans la section 2. Les résultats du modèle analytique et la validation numérique sont présentés dans la section 3.

2 Formulation mathématique

Dans cette section, la méthode de raccordement modal est utilisée pour traiter le problème de propagation acoustique dans une configuration confinée complexe. Cette méthode est généralement appliquée pour traiter des problèmes de transmission d'ondes à une interface, qu'elles soient électromagnétiques [2] ou acoustiques [3, 5, 4, 10, 11, 1] lorsque la géométrie peut être considérée comme la jonction de plusieurs sous-domaines. Elle est appliquée dans le domaine fréquentiel sur l'équation de Helmholtz. Elle permet de calculer les amplitudes modales des différents champs acoustiques exprimés comme combinaisons de modes propres dans chaque sous-domaine. Dans la première étape, la géométrie réelle (voir la figure 1a) doit être simplifiée, afin de pouvoir traiter le problème analytiquement. Ceci nécessite que les frontières des sous-domaines suivent des iso-valeurs du système de coordonnées local. Les courbures présentes dans le moteur ainsi que la forme réelle des têtes de bobines ne sont donc pas prises en considération. La géométrie simplifiée est montrée sur la figure 1b. Dans la partie fixe du moteur, les ondes

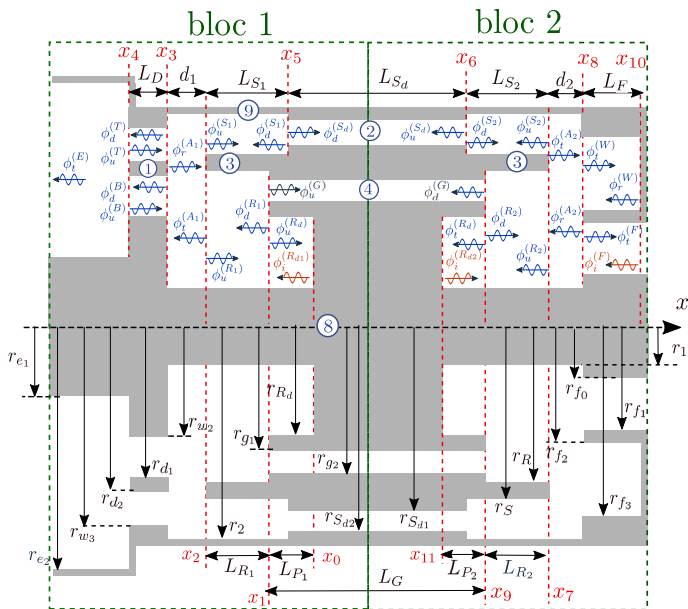


FIGURE 2 – Potentiels acoustiques des multiples ondes engendrées dans la partie fixe du moteur. Ondes incidentes (en rouge). Ondes générées (en bleu). Interfaces de raccordement (lignes pointillées rouges). (1) Défecteur, (2) Canaux du stator, (3) Bobines, (4) Entrefer, (8) Arbre moteur, (9) Carcasse moteur.

acoustiques proviennent du ventilateur centrifuge, l'entrée et

la sortie des canaux du rotor. Dans les trois cas, l'excitation acoustique peut être exprimée comme une onde oblique avec un certain angle de propagation θ_i , qui se propage vers la partie fixe du moteur. Il est donc important de prendre en considération les trois ondes incidentes en même temps dans le modèle. Dans la pratique, les trois ondes incidentes ϕ_i^{Rd1} , ϕ_i^{Rd2} et ϕ_i^F ne peuvent pas être étudiées simultanément. La diffraction de l'une de ces ondes peut être obtenue en mettant l'amplitude des deux autres ondes à zéro. La diffraction de chaque excitation dans le moteur, produit 26 champs acoustiques comme illustré sur la figure 2. Dans la suite, la technique de raccordement modal est utilisée afin de modéliser la propagation acoustique dans la partie fixe du moteur. Elle se décline en 4 étapes successives :

1. Diviser la géométrie en plusieurs sous-domaines dans lesquels l'équation de Helmholtz est séparable.
2. Décrire le champ acoustique comme une somme de modes orthogonaux dans chaque sous-domaine.
3. Écrire les équations de raccordement à chaque interface entre deux éléments avec des propriétés géométriques différentes, en utilisant la continuité de la pression acoustique et de la vitesse axiale.
4. Résoudre les équations de raccordement par inversion matricielle.

2.1 Potentiels acoustiques

La géométrie montrée sur la figure 2 peut être décomposée en 15 éléments géométriques simples, dans lesquels une solution analytique du champ acoustique est envisageable. Tous les champs acoustiques sont exprimés à partir de leurs potentiels acoustiques. Ces derniers sont déterminés à partir de la résolution de l'équation de Helmholtz dans un système de coordonnées cylindriques :

$$\frac{\partial^2 \phi}{\partial r^2} + \frac{1}{r^2} \frac{\partial^2 \phi}{\partial \theta^2} + \frac{\partial^2 \phi}{\partial x^2} + \frac{\partial \phi}{\partial r} + k_0^2 \phi = 0 \quad (1)$$

$k_0 = \omega/c_0$ représente le nombre d'onde total, $\omega = 2\pi f$ la pulsation et c_0 la vitesse du son. Une solution analytique de cette équation peut être obtenue par séparation de variables. Les éléments géométriques se constituent de 14 conduits annulaires et une rangée composée de V canaux comme indiqué sur les figures 3 et 4. La solution analytique du champ acoustique doit être exprimée dans chaque élément.

Le potentiel acoustique dans chaque conduit annulaire (μ) peut s'exprimer comme :

$$\phi_v^{\pm(\mu)}(r, \theta, x) = \sum_{s=-\infty}^{+\infty} \sum_{j=0}^{+\infty} A_{n_s j}^{\pm(\mu)} f_{n_s j}^{(\mu)}(r) e^{in_s \theta} e^{ik_{s j}^{\pm}(x-x_i)} \quad (2)$$

avec : $\mu = \{A_1, A_2, E, F, W, R_{d1}, R_{d2}, T, B\}$, $v = \{u, d, t, r\}$ et $n_s = n + sV$. $A_{n_s j}^{\pm(\mu)}$ représente les amplitudes modales des champs acoustiques. Les nombres d'onde axiaux sont donnés par :

$$k_{s j}^{\pm} = \pm \sqrt{k_0^2 - K_{n_j}^2}$$

Les valeurs propres K_{n_j} sont déterminées à partir de l'équation suivante :

$$J'_{n_s}(K_{n_s j} r_o) Y'_{n_s}(K_{n_s j} r_i) - J'_{n_s}(K_{n_s j} r_i) Y'_{n_s}(K_{n_s j} r_o) = 0 \quad (3)$$

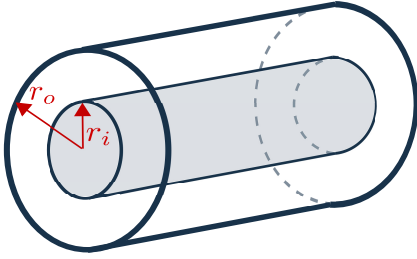


FIGURE 3 – Définition des rayons interne et externe d'un conduit annulaire.

dont les racines sont obtenues numériquement.

Les potentiels acoustiques des champs transmis $\phi_d^{(S_d)}$ et réfléchi $\phi_u^{(S_d)}$ à l'intérieur du $m^{\text{ème}}$ canal de refroidissement sont donnés par :

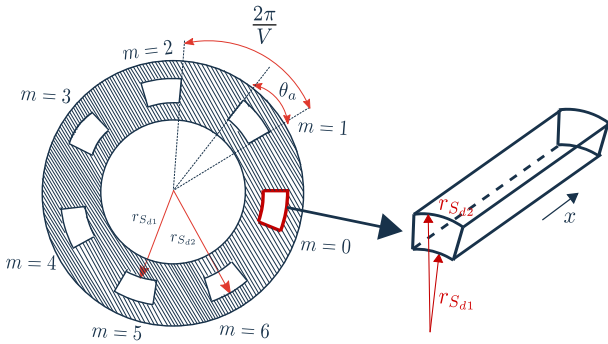


FIGURE 4 – Modélisation des canaux de refroidissement

$$\begin{pmatrix} \phi_d^{(S_d)}(r, \theta, x) \\ \phi_u^{(S_d)}(r, \theta, x) \end{pmatrix} = \sum_{q=0}^{+\infty} \sum_{p=0}^{+\infty} \begin{pmatrix} D_{n_{qp}}^{(S_d)} \\ U_{n_{qp}}^{(S_d)} \end{pmatrix} e^{imn2\pi/V} f_{n_{qp}}^{(S_d)}(r) \times \cos \left(n_q \left[z - m \frac{2\pi}{V} \right] \right) \begin{pmatrix} e^{ik_{qp}^+(x-x_5)} \\ e^{ik_{qp}^-(x-x_6)} \end{pmatrix} \quad (4)$$

avec :

$$n_q = q \frac{\pi}{\theta_a}, \quad k_{qp}^{\pm} = \pm \sqrt{k_0^2 - K_{qp}^2}$$

$D_{n_{qp}}^{(S_d)}$ et $U_{n_{qp}}^{(S_d)}$ représentent respectivement les coefficients de transmission et de réflexion. Les valeurs propres K_{qp} sont les racines de l'équation suivante :

$$J'_{n_q}(K_{n_{qp}} r_{S_{d2}}) Y'_{n_q}(K_{n_{qp}} r_{S_{d1}}) - J'_{n_q}(K_{n_{qp}} r_{S_{d1}}) \times Y'_{n_q}(K_{n_{qp}} r_{S_{d2}}) = 0 \quad (5)$$

Les fonctions $f_{n_{qp}}^{(\mu)}(r)$ et $f_{n_{qp}}^{(S_d)}(r)$ décrivent la propagation dans la direction radiale. Elles sont données par :

$$f_{\xi\sigma}(r) = \mathcal{N}_{\xi\sigma} \left\{ \cos(\tau_{\xi\sigma}) J_{\xi}(K_{\xi\sigma} r) - \sin(\tau_{\xi\sigma}) Y_{\xi}(K_{\xi\sigma} r) \right\} \quad (6)$$

avec $\tau_{\xi\sigma} = \arctan(J'_{\xi}(K_{\xi\sigma})/Y'_{\xi}(K_{\xi\sigma}))$ et $\mathcal{N}_{\xi\sigma}$ est un terme de normalisation [6].

2.2 Équations de raccordement

Les amplitudes modales des différents champs acoustiques représentent les seules inconnues de ce problème. Afin de les déterminer, la technique de raccordement modal doit être appliquée à chaque interface entre deux milieux de propriétés géométriques différentes. Les équations de raccordement sont déduites de la continuité de la pression acoustique et de la vitesse axiale aux interfaces : $x_1, x_2, x_3, x_4, x_5, x_6, x_7, x_8$ et x_9 . Afin de simplifier l'écriture, la pression acoustique et la vitesse axiale sont regroupées dans un vecteur Ξ

$$\Xi(r, \theta, x) = \begin{pmatrix} p(r, \theta, x) \\ v(r, \theta, x) \cdot \mathbf{e}_x \end{pmatrix} \quad (7)$$

Les équations de raccordement de ce problème, peuvent s'écrire comme :

$$\Xi_i^{R_{d1}} + \Xi_u^{R_d} = \Xi_u^{R_1} + \Xi_d^{R_1}, \quad \text{à } x = x_1, \quad r \in [r_1, r_{R_d}] \quad (8)$$

$$\Xi_u^G + \Xi_d^G = \Xi_u^{R_1} + \Xi_d^{R_1}, \quad \text{à } x = x_1, \quad r \in [r_{g_1}, r_{g_2}] \quad (9)$$

$$\Xi_u^{R_1} + \Xi_d^{R_1} = \Xi_t^{A_1} + \Xi_r^{A_1}, \quad \text{à } x = x_2, \quad r \in [r_1, r_2] \quad (10)$$

$$\Xi_u^{S_1} + \Xi_d^{S_1} = \Xi_t^{A_1} + \Xi_r^{A_1}, \quad \text{à } x = x_2, \quad r \in [r_S, r_2] \quad (11)$$

$$\Xi_t^{A_1} + \Xi_r^{A_1} = \Xi_u^B + \Xi_d^B, \quad \text{à } x = x_3, \quad r \in [r_{w_2}, r_{d_1}] \quad (12)$$

$$\Xi_t^{A_1} + \Xi_r^{A_1} = \Xi_u^T + \Xi_d^T, \quad \text{à } x = x_3, \quad r \in [r_{d_2}, r_{w_3}] \quad (13)$$

$$\Xi_u^B + \Xi_d^B = \Xi_t^E, \quad \text{à } x = x_4, \quad r \in [r_{w_2}, r_{d_1}] \quad (14)$$

$$\Xi_t^{A_1} + \Xi_r^{A_1} = \Xi_t^E, \quad \text{à } x = x_3, \quad r \in [r_{d_2}, r_{w_3}] \quad (15)$$

$$\Xi_u^{S_1} + \Xi_d^{S_1} = \Xi_u^{S_d} + \Xi_d^{S_d}, \quad \text{à } x = x_5, \quad r \in [r_{S_{d1}}, r_{S_{d2}}] \quad (16)$$

$$\Xi_u^{S_d} + \Xi_d^{S_d} = \Xi_u^{S_2} + \Xi_d^{S_2}, \quad \text{à } x = x_6, \quad r \in [r_{S_{d1}}, r_{S_{d2}}] \quad (17)$$

$$\Xi_u^{R_2} + \Xi_d^{R_2} = \Xi_t^{A_2} + \Xi_r^{A_2}, \quad \text{à } x = x_7, \quad r \in [r_1, r_2] \quad (18)$$

$$\Xi_u^{S_2} + \Xi_d^{S_2} = \Xi_t^{A_2} + \Xi_r^{A_2}, \quad \text{à } x = x_7, \quad r \in [r_S, r_2] \quad (19)$$

$$\Xi_t^{A_2} + \Xi_r^{A_2} = \Xi_t^W + \Xi_r^W, \quad \text{à } x = x_8, \quad r \in [r_{f_2}, r_2] \quad (20)$$

$$\Xi_t^{A_2} + \Xi_r^{A_2} = \Xi_t^F, \quad \text{à } x = x_8, \quad r \in [r_{f_0}, r_{f_1}] \quad (21)$$

$$\Xi_i^{R_{d2}} + \Xi_t^{R_{d2}} = \Xi_u^{R_2} + \Xi_d^{R_2}, \quad \text{à } x = x_9, \quad r \in [r_1, r_{R_d}] \quad (22)$$

$$\Xi_u^G + \Xi_d^G = \Xi_u^{R_2} + \Xi_d^{R_2}, \quad \text{à } x = x_9, \quad r \in [r_{g_1}, r_{g_2}] \quad (23)$$

2.3 Projections modales

L'étape suivante consiste à réaliser une projection modale des équations de raccordement en utilisant l'orthogonalité des modes. La relation d'orthogonalité est donnée par :

$$\iint_{S_n} \Psi_{n_j}^{(\eta)}(r, \theta) \Psi_{n'_j}^{*(\eta)}(r, \theta) r dr d\theta = 0, \quad \text{si } (n, j) \neq (n', j') \quad (24)$$

La fonction $\Psi_{n'_j}^{*(\eta)}(r, \theta)$ représente le complexe conjugué de la fonction propre $\Psi_{n_j}^{(\eta)}(r, \theta)$. Le raccordement entre deux éléments géométriques avec des dimensions transversales différentes, nécessite l'utilisation des deux bases modales pour la projection. La projection de l'équation de pression se fait sur la base modale du conduit ayant des dimensions transversales plus petites, tandis que l'équation de vitesse nécessite une projection sur la base modale du conduit qui a les dimensions transversales plus grandes.

2.4 Méthode de résolution

Le système d'équations linéaires obtenu après la projection des équations de raccordement peut être résolu soit par une méthode directe ou une méthode itérative. Dans la méthode directe, les 26 équations de raccordement sont écrites sous une forme matricielle $\mathbf{M}\mathcal{X} = \mathcal{V}$, où \mathcal{X} représente le vecteur des coefficients modaux. La détermination de ce dernier se fait par une inversion matricielle directe $\mathcal{X} = \mathbf{M}^{-1}\mathcal{V}$. Il est à noter que l'utilisation de cette technique peut poser des problèmes de conditionnement de la matrice globale lorsque le nombre de modes augmente. Afin d'éviter ce problème, les deux procédures de résolution sont utilisées dans ce travail. Dans un premier temps, le système composé de 26 équations est divisé en deux sous-systèmes composés de 14 et 12 équations $\mathbf{M}_1\mathcal{X}_1 = \mathcal{V}_1$ et $\mathbf{M}_2\mathcal{X}_2 = \mathcal{V}_2$, dans lesquels la méthode directe peut être appliquée. Ces groupes d'équations correspondent respectivement aux blocs 1 et 2 du moteur (voir la figure 2). La méthode itérative est utilisée par la suite pour coupler les deux sous-systèmes, en prenant les données de sortie d'un sous-système comme données d'entrée pour le deuxième.

3 Résultats

3.1 Résultat général

Le modèle analytique est appliqué dans cette section à un cas test d'un moteur ouvert composé de 18 canaux. Les paramètres géométriques utilisés sont listés dans les tableaux 1 et 2.

\mathbf{r}_1	\mathbf{r}_{Rd}	\mathbf{r}_{g1}	\mathbf{r}_{g2}	\mathbf{r}_R	\mathbf{r}_S	\mathbf{r}_2
0.065	0.09	0.14	0.145	0.16	0.21	0.28
\mathbf{r}_{f0}	\mathbf{r}_{f1}	\mathbf{r}_{f2}	\mathbf{r}_{f3}	\mathbf{r}_{Sd1}	\mathbf{r}_{Sd2}	\mathbf{r}_{w2}
0.09	0.13	0.145	0.24	0.245	0.265	0.18
\mathbf{r}_{d1}	\mathbf{r}_{d2}	\mathbf{r}_{w3}	\mathbf{r}_{e1}	\mathbf{r}_{e2}		
0.20	0.22	0.25	0.1	0.3		

Tableau 1 – Rayons des sous-domaines du cas test.

\mathbf{L}_{P1}	\mathbf{L}_{S1}	\mathbf{L}_G	\mathbf{d}_1	\mathbf{L}_D	\mathbf{L}_{Sd}	\mathbf{d}_2	\mathbf{L}_F
0.03	0.15	0.38	0.1	0.05	0.35	0.1	0.07
\mathbf{L}_{P2}	\mathbf{L}_{S2}						
0.03	0.15						

Tableau 2 – Longueurs des sous-domaines du cas test (voir Figure 2).

Les figures 5, 6 et 7 représentent les champs de pression acoustique instantanés pour trois différentes coupes du moteur, pour un mode incident $n = 2$ à une fréquence $f = 3500 \text{ Hz}$ injecté depuis le conduit du ventilateur. L'effet des canaux de refroidissement sur la propagation du son peut être observé sur la figure 7. La prédominance du mode contrarotatif $n_s = -16$ en amont et en aval des canaux est

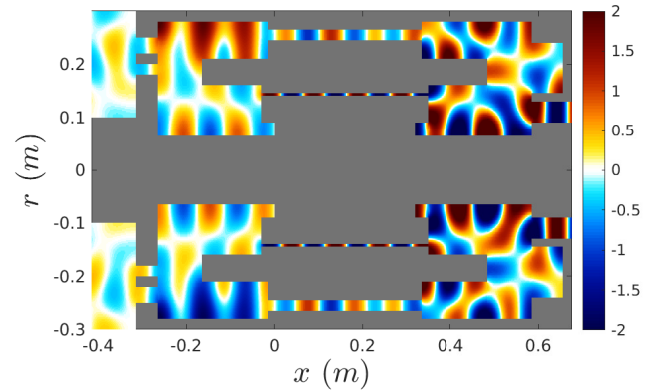


FIGURE 5 – Cartographie de pression acoustique instantanée. Coupe méridienne à $\theta = 0$, $f = 3500 \text{ Hz}$, $n = 2$.

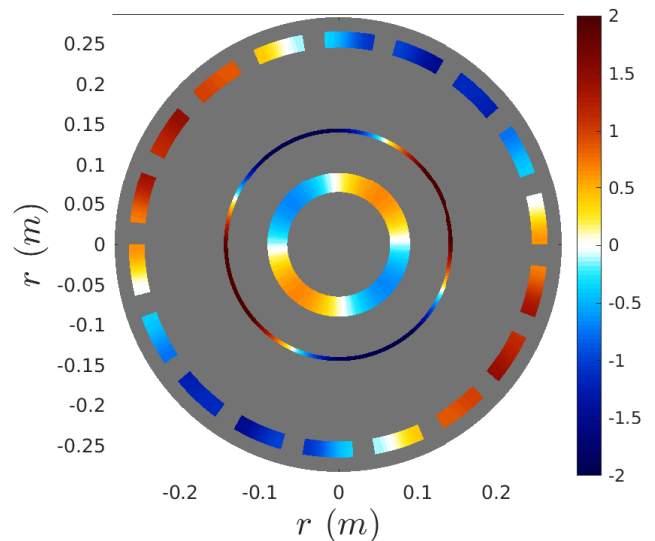


FIGURE 6 – Cartographie de pression acoustique instantanée. Coupe axiale en $x = 0 \text{ m}$, $f = 3500 \text{ Hz}$, $n = 2$.

liée à la diffraction du mode $n = 2$ par les 18 canaux : $n_s = n + sV = 2 + (-1)V = -16$. Il est à noter qu'à partir d'une certaine position radiale, le mode $n_s = -16$ peut devenir évanescent, ce qui va empêcher sa propagation dans les zones proches de l'arbre moteur. En revanche, ce mode peut se propager lorsque la fréquence augmente.

3.2 Résonances acoustiques

L'un des aspects les plus importants dans ce travail est la détermination des fréquences de résonance du système de ventilation du moteur. Ces fréquences sont caractérisées par une forte amplification du champ acoustique dans certains endroits du moteur. Cette amplification est liée à des interférences constructives entre les ondes acoustiques qui se propagent dans différentes directions. Afin de tester la sensibilité du modèle aux paramètres géométriques du moteur, une comparaison entre deux configurations avec

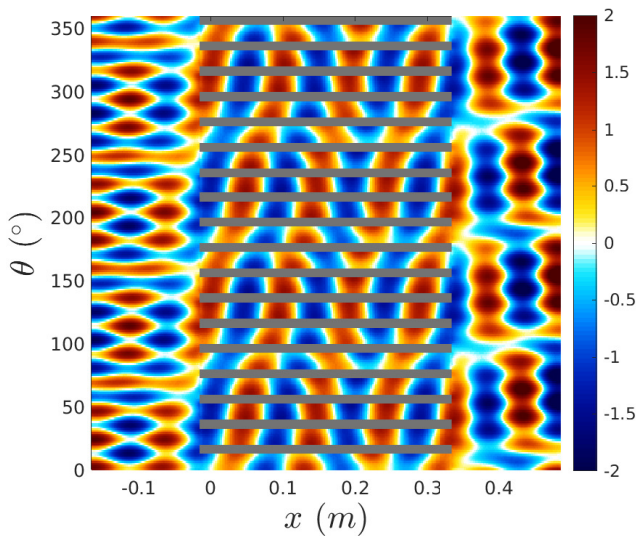


FIGURE 7 – Cartographie de pression acoustique instantanée déroulée à $r = 0.255\text{ m}$ (centre des canaux du stator). Coupe radiale, $f = 3500\text{ Hz}$, $n = 2$.

des canaux de refroidissement de longueurs différentes est effectuée dans cette section. Dans la première configuration, la longueur des canaux du stator est $L_{S_d} = 0.37\text{ m}$, et dans la deuxième, $L_{S_d} = 0.39\text{ m}$. L'onde incidente composée de $n = 4$ lobes est injectée dans le conduit annulaire du ventilateur à une fréquence de $f = 2300\text{ Hz}$. Les cartographies instantanées du champ de pression acoustique des deux configurations sont montrées sur la figure 8.

La figure 8.b montre clairement une amplification du champ sonore à l'intérieur du moteur par rapport à la première configuration (figure 8.a). Cette augmentation de la pression acoustique est liée à une onde stationnaire établie dans la zone comprise entre l'extrémité des canaux du stator et la paroi transversale du moteur. Dans la pratique, cette configuration est potentiellement plus bruyante lorsque la fréquence de passage des pales du ventilateur est égale à $f = 2300\text{ Hz}$. Les dimensions du moteur doivent être adaptées au nombre de pales du ventilateur et à sa vitesse de rotation, afin d'éviter les résonances.

3.3 Validation numérique

Afin de valider le modèle analytique, une comparaison avec la méthode des éléments finis a été effectuée en utilisant le solveur *open source* FreeFem++ [9]. L'équation de Helmholtz a été résolue numériquement sur le même domaine simplifié.

Le domaine de simulation doit être divisé en 5 sous-domaines différents :

- Le domaine physique qui représente le domaine de simulation.
- Trois couches absorbantes parfaitement adaptées (*PML*) qui permettent d'amortir les ondes acoustiques, afin d'éviter leurs réflexions aux frontières de sortie.

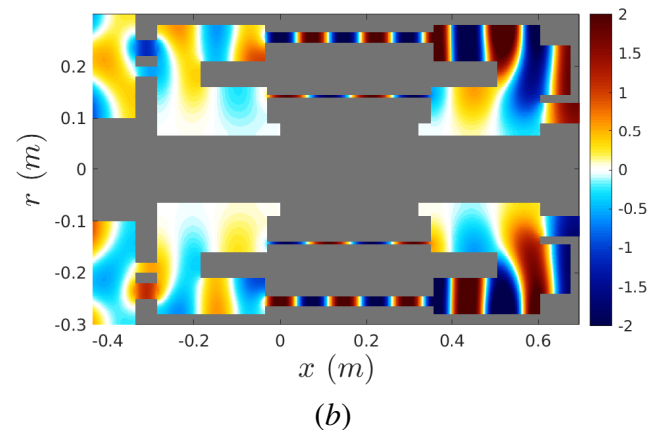
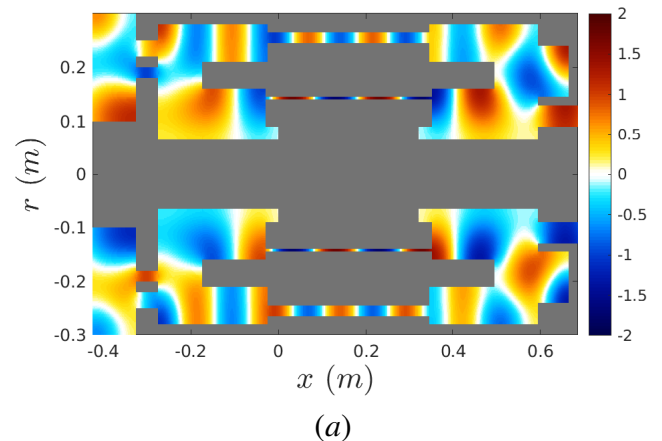


FIGURE 8 – Cartographie de pression acoustique dans la coupe méridienne. (a) $L_{S_d} = 0.37\text{ m}$, (b) $L_{S_d} = 0.39\text{ m}$. $f = 2300\text{ Hz}$, $n = 4$.

- Une couche absorbante parfaitement adaptée active (*PML active*) dans laquelle l'onde incidente est imposée. Cette couche a la particularité d'amortir les ondes acoustiques dans un seul sens de propagation, ce qui va permettre d'éviter l'atténuation artificielle de l'onde incidente.

Dans cette simulation un mode incident $n = 1$ est imposé dans le conduit rotor. Une comparaison quantitative entre les champs acoustiques obtenus par la méthode des éléments finis et la méthode de raccordement modal est montrée sur la figure 10. Comme on peut observer, un très bon accord est obtenu entre les deux résultats.

4 Conclusion

Un modèle analytique basé sur la méthode de raccordement modal a été proposé dans ce papier afin de modéliser la propagation du bruit dans les moteurs ouverts de traction ferroviaire. L'objectif de ce travail est de prédire les résonances acoustiques qui peuvent se produire dans le moteur, afin de les éviter dès la phase de conception. Dans la première étape de ce travail, la géométrie réelle du moteur

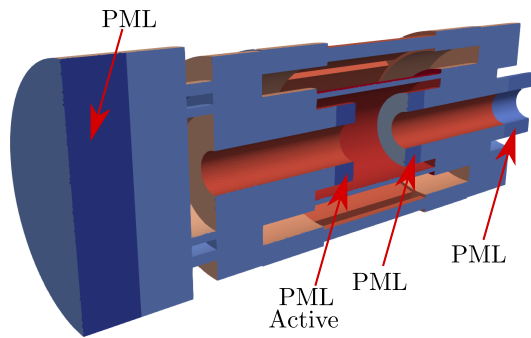


FIGURE 9 – Géométrie simulée, montrant les différents sous-domaines de la simulation.

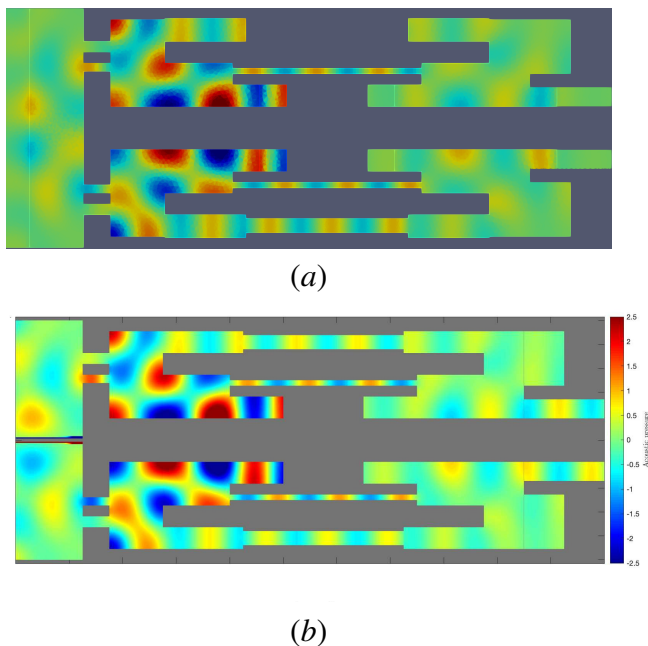


FIGURE 10 – Cartographie de pression instantanée dans une coupe méridienne. (a) Méthode des éléments finis, (b) Méthode de raccordement modal $f = 2000 \text{ Hz}$, mode $n = 1$ injecté dans le conduit du rotor (côté gauche).

a été substituée par une géométrie simplifiée, composée de plusieurs éléments simples. Ensuite, le champ acoustique a été exprimé dans chaque élément sous forme de modes orthogonaux. L'utilisation de la méthode de raccordement modal a permis de déterminer les amplitudes modales des différents champs acoustiques. L'utilisation de la méthode des éléments finis a permis de valider le modèle analytique. Ce dernier peut donc être utilisé de façon fiable pour

Remerciements

Ce travail a été réalisé au sein du LABEX CeLyA (ANR-10-LABX-0060) de l'Université de Lyon, dans le cadre du programme « Investissements d'Avenir » (ANR-16-IDEX-0005) de l'État Français, géré par l'Agence Nationale de la Recherche (ANR). Il a également été réalisé grâce au soutien

financier du groupe ALSTOM.

Références

- [1] M. Oulmi, M. Roger, B. Boualem, Analytical Modelling of Sound Transmission Through a Row of Thick-walled Channels, *eForum Acusticum*, Lyon (2020).
- [2] R. Mitra, S. W. Lee, Analytical techniques in the theory of guided waves, *Macmillan series in electrical science* (1971).
- [3] M. Roger, Analytical Modelling of Wake-Interaction Noise in Centrifugal Compressors with Vaned Diffuser, *10th AIAA/CEAS Aeroacoustics Conference*, Manchester (2004).
- [4] M. Roger, S. Moreau, A. Marsan, Generation and transmission of spiral acoustic waves in multi-stage subsonic radial compressors, *20th AIAA/CEAS Aeroacoustics Conference* 2014.
- [5] J. Ingenito, M. Roger, Analytical Modelling of Sound Transmission Through the Passage of Centrifugal Compressors, *13th AIAA/CEAS Aeroacoustics Conference* (2007).
- [6] S. W. Rienstra, An introduction to acoustics, *Technische Universiteit Eindhoven* (2001).
- [7] R. J. Alfredson, The propagation of sound in a circular duct of continuously varying cross-sectional area, *Journal of Sound and Vibration* 433-442 (1972).
- [8] A. Roure, Propagation du son dans des conduits à section continûment variable, *Euromech 94*, Marseille (1977).
- [9] F. Hecht, New development in FreeFem++, *Journal of Numerical Mathematics* 251-256 (2012).
- [10] S. Bouley, B. François, M. Roger, H. Posson, S. Moreau, On a two-dimensional mode-matching technique for sound generation and transmission in axial-flow outlet guide vanes, *Journal of Sound and Vibration* 190-213 (2017).
- [11] L. Girier, M. Roger, H. Beriot, A. Lafitte, H. Posson, A Two-Dimensional Model of Sound Transmission Through Curved and Staggered OGV : Effect of Inter-Vane Channel Mode Transitions, *25th AIAA/CEAS Aeroacoustics Conference* (2019).
- [12] V. Pagneux, N. Amir, J. Kergomard, A study of wave propagation in varying cross-section waveguides by modal decomposition. Part I. Theory and validation, *J. Acoust. Soc. Am* (1996).