



HAL
open science

Imagerie ultrasonore pour l'interaction homme-machine par rayonnement de plaque

Paul Glémain, Charles Hudin, Pierre-Henri Orefice, Nazih Mechbal

► **To cite this version:**

Paul Glémain, Charles Hudin, Pierre-Henri Orefice, Nazih Mechbal. Imagerie ultrasonore pour l'interaction homme-machine par rayonnement de plaque. CFA 2022 - 16ème Congrès Français d'Acoustique, Société Française d'Acoustique; Laboratoire de Mécanique et d'Acoustique, Apr 2022, Marseille, France. hal-03848275

HAL Id: hal-03848275

<https://hal.science/hal-03848275v1>

Submitted on 10 Nov 2022

HAL is a multi-disciplinary open access archive for the deposit and dissemination of scientific research documents, whether they are published or not. The documents may come from teaching and research institutions in France or abroad, or from public or private research centers.

L'archive ouverte pluridisciplinaire **HAL**, est destinée au dépôt et à la diffusion de documents scientifiques de niveau recherche, publiés ou non, émanant des établissements d'enseignement et de recherche français ou étrangers, des laboratoires publics ou privés.



16^{ème} Congrès Français d'Acoustique
11-15 Avril 2022, Marseille

Imagerie ultrasonore pour l'interaction homme-machine par rayonnement de plaque

P. Glémain^{a,b}, C. Hudin^a, P-H. Orefice^a, and N. Mechbal^b

^aUniversité Paris-Saclay, CEA, List, F-91120, Palaiseau, France

^bPIMM ENSAM, CNRS, CNAM, HESAM Université, 151 Boulevard de l'Hôpital, 75013 Paris, France



Le retournement temporel permet la formation d'une image 3D à partir d'un faible nombre de transducteurs ultrasonores couplés à une cavité réverbérante. L'article propose d'utiliser cette méthode pour réaliser une interaction homme-machine afin d'interagir sans contact avec du contenu numérique. Pour cela, un système composé d'une fine plaque de verre couplée à quelques transducteurs piézoélectriques est utilisé comme antenne acoustique tandis que des microphones sont mis en œuvre pour capter les échos. Nous pouvons ainsi comparer les performances de différents procédés et configurations. Une méthode d'imagerie non-focalisée est notamment étudiée et implémentée afin d'augmenter la fréquence d'imagerie pouvant être obtenue par une méthode focalisée. Les résultats obtenus permettent d'envisager des applications d'imagerie d'objets et plus particulièrement de doigts au-dessus d'un écran mince en verre.

1 Introduction

Dans un monde de plus en plus connecté, de nombreuses recherches sont menées pour faciliter l'interaction entre un utilisateur et une machine. Nombre des solutions développées reposent sur des technologies diverses pouvant utiliser des ondes optiques par le biais de caméras [6, 12] ou des ondes radio émises par des antennes radars [8].

De nouvelles technologies envisagent l'utilisation d'ondes acoustiques, pouvant s'appuyer sur les nombreuses recherches effectuées en imagerie médicale. Ainsi, des alternatives aux méthodes d'imageries acoustiques classiques par beamforming temporel ou fréquentiel [2] sont développées. Des images ultra-rapides par émission d'ondes planes, conservant l'utilisation d'un réseau 2D de transducteurs, sont ainsi réalisées [10, 13]. D'autres recherches ont montré la possibilité de s'affranchir des grands réseaux de transducteurs couramment utilisés afin de faciliter l'instrumentation et la commande des systèmes d'imagerie. Cela peut notamment passer par la mise en place d'un masque de codage avec un unique transducteur [7, 14].

L'utilisation du procédé de focalisation par retournement temporel à l'aide d'une cavité acoustique [11, 9] constitue une autre alternative aux réseaux 2D classiques de transducteurs. Des ondes de pression peuvent être focalisées dans le volume en se servant d'une plaque fine comportant quelques transducteurs piézoélectriques comme antenne acoustique. L'utilisation de tels systèmes portables devient intéressante pour la réalisation d'interaction homme-machine. On se propose d'appliquer le modèle d'émission par ondes planes à ce système, s'affranchissant d'une focalisation point par point dans l'espace, qui permettrait ainsi de réaliser plusieurs centaines d'images par seconde de l'espace 3D.

Dans cet article, nous présenterons l'utilisation d'ondes non-focalisées rayonnées par une plaque mince et comparerons les performances de cette méthode au procédé utilisant une focalisation par retournement temporel [4]. Nous montrons ainsi une amélioration du temps d'acquisition à qualité d'imagerie comparable pour la détection d'un doigt.

2 Principe et méthodologie

Dans cette section, on discutera de la théorie derrière les méthodes utilisées pour la réalisation d'imagerie, s'appuyant

principalement sur la théorie du retournement temporel. Pour cela, l'utilisation d'une cavité acoustique est requise afin d'effectuer une focalisation spatio-temporelle. Il a été montré qu'une plaque mince, comme présentée en Figure 1, pouvait être utilisée afin de réaliser cette focalisation [3].

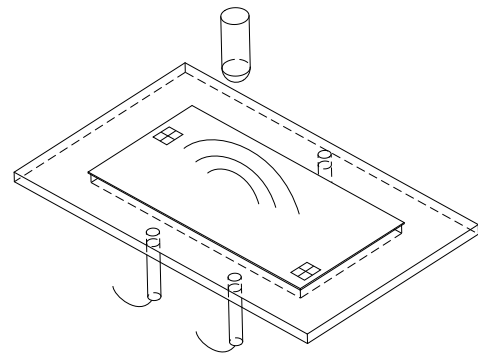


FIGURE 1 – Schéma d'une plaque mince comprenant 8 actionneurs piézoélectriques et appuyée sur un support. Un doigt servant de réflecteur ainsi que trois microphones captant les échos sont représentés.

2.1 Rayonnement de plaque mince

Il est possible d'évaluer la pression rayonnée par l'action de transducteurs collés sur une plaque mince au point $\mathbf{x} = (x, y, z)$ comme :

$$P(\mathbf{x}, \omega) = \sum_q \Gamma_q(\mathbf{x}, \omega) S_q(\omega) \quad (1)$$

avec S_q le signal de pilotage de l'actionneur q et $\Gamma_q(\mathbf{x}, \omega)$ la fonction de transfert entre un actionneur q et le champ de pression au point \mathbf{x} . Cette fonction peut aussi être définie comme :

$$\Gamma_q(\mathbf{x}, \omega) = \int_{S'} G_v(\mathbf{x}|\mathbf{x}', \omega) H_q(\mathbf{x}', \omega) d\mathbf{x}' \quad (2)$$

avec $G_v(\mathbf{x}|\mathbf{x}', \omega)$ le propagateur du champ de vitesse au point \mathbf{x}' de la plaque vers la pression au point \mathbf{x} , H_q la fonction de transfert entre les actionneurs et la vitesse de plaque et S' la surface vibrante de la plaque. Dans le cas d'une plaque bafflée, le propagateur G_v s'écrit :

$$G_v(\mathbf{x}|\mathbf{x}', \omega) = -\frac{j\rho\omega e^{jk|\mathbf{x}-\mathbf{x}'|}}{2\pi |\mathbf{x}-\mathbf{x}'|} \quad (3)$$

avec ρ la masse volumique de l'air et ω la pulsation. L'intégration numérique de ce modèle étant possible dans le domaine de Fourier [16], les fonctions de transfert Γ_q peuvent être mesurées à l'aide de microphones ou calculées à partir du champ de vitesse et de l'éq. (3).

2.2 Champ de pression réfléchi

Dans le cas d'un réflecteur ponctuel en \mathbf{x} , la pression réfléchie \tilde{P}_m enregistrée en \mathbf{x}_m s'écrit comme :

$$\tilde{P}(\mathbf{x}_m|\mathbf{x},\omega) = G_p(\mathbf{x}_m|\mathbf{x},\omega)P(\mathbf{x},\omega) \quad (4)$$

avec G_p le propagateur en pression. Dans le cas d'un réflecteur ponctuel en \mathbf{x} , ce propagateur est approximé par l'application d'un retard $t_m = |\mathbf{x} - \mathbf{x}_m|/c$ et d'un gain $1/|\mathbf{x} - \mathbf{x}_m|$ à la pression au point \mathbf{x} . Finalement, en considérant des réflecteurs plans comme une distribution spatiale de réflecteurs ponctuels $M(\mathbf{x})$, la pression mesurée s'exprime comme :

$$\tilde{P}(\mathbf{x}_m,\omega) = \int M(\mathbf{x}) \frac{P(\mathbf{x},\omega)e^{-j\omega t_m}}{|\mathbf{x} - \mathbf{x}_m|} d\mathbf{x} \quad (5)$$

2.3 Théorie du retournement temporel

Le principe du retournement temporel peut être utilisé afin d'effectuer une focalisation spatiale et temporelle. Ainsi en posant $S_q(\omega) = \Gamma_q^*(\mathbf{x}_f,\omega)e^{-j\omega T}$, avec T la durée de la fenêtre de retournement temporel, la pression en un point \mathbf{x} s'écrit :

$$P(\mathbf{x},\omega) = \sum_q \Gamma_q(\mathbf{x},\omega)\Gamma_q^*(\mathbf{x}_f,\omega)e^{-j\omega T} \quad (6)$$

avec \mathbf{x}_f le point où est réalisée la focalisation. L'utilisation d'une plaque comme antenne acoustique, dont les réverbérations sont dites chaotiques [5, 1], entraîne une faible corrélation des réponses impulsionnelles de points proches. La pression $P(\mathbf{x},\omega)$ est ainsi maximale à l'instant $t = T$ et au point $\mathbf{x} = \mathbf{x}_f$ et faible sinon. Elle peut s'écrire au point focal comme :

$$P(\mathbf{x}_f,\omega) = \sum_q |\Gamma_q(\mathbf{x}_f,\omega)|^2 e^{-j\omega T} \quad (7)$$

Idéalement cette focalisation engendre un Dirac δ spatial et temporel. En pratique, les réponses impulsionnelles en différents points proches étant corrélées entre-elles, une tache de focalisation de dimension finie est observable.

2.4 Imagerie par émission focalisée

Deux différentes approches d'imagerie sont présentées pour cette étude. La première méthode s'appuie sur des travaux précédemment réalisés [4]. Une focalisation par retournement temporel est effectuée point par point dans le plan d'imagerie. Chaque actionneur est donc piloté par le signal $S_q(\omega) = \Gamma_q^*(\mathbf{x}_f,\omega)e^{-j\omega T}$. D'après les éq. (1) et (5), la pression mesurée à l'instant $t = T + t_m$ peut s'écrire :

$$\tilde{p}(\mathbf{x}_m, T + t_m) = \int \frac{M(\mathbf{x})}{|\mathbf{x} - \mathbf{x}_m|} \int_\omega \sum_q \Gamma_q(\mathbf{x},\omega)\Gamma_q^*(\mathbf{x}_f,\omega)d\omega d\mathbf{x} \quad (8)$$

Considérant l'hypothèse posée par l'éq. (7), il est possible d'écrire :

$$\int_\omega \sum_q \Gamma_q(\mathbf{x},\omega)\Gamma_q^*(\mathbf{x}_f,\omega)d\omega \approx \int_\omega \sum_q |\Gamma_q(\mathbf{x}_f,\omega)|^2 \delta(\mathbf{x} - \mathbf{x}_f) d\omega \quad (9)$$

Une image $I_m(\mathbf{x}_f)$ de la distribution M au point \mathbf{x}_f est finalement approximée comme :

$$I_m(\mathbf{x}_f) = |\mathbf{x}_f - \mathbf{x}_m| \frac{\tilde{p}(\mathbf{x}_m, T + t_m)}{p(\mathbf{x}_f, T)} \quad (10)$$

Dans le cas où plusieurs capteurs sont utilisés, leurs différentes images sont sommées en valeur absolue pour chaque point de focalisation \mathbf{x}_f .

2.5 Imagerie par émission non-focalisée

Cette seconde méthode s'affranchit de l'émission focalisée. Son intérêt est ainsi de reconstituer une image de tout le volume à partir d'une unique émission. Pour cela, le champ de pression rayonné $P(\mathbf{x},\omega)$ est mesuré ou calculé avec l'éq. (3) en réponse à une excitation large bande des actionneurs. Le champ de pression réfléchi est ensuite calculé théoriquement en considérant des réflecteurs ponctuels en chaque point de l'espace par l'éq. (5). L'image d'un point \mathbf{x} , $I_m(\mathbf{x})$, est finalement obtenue en effectuant la corrélation entre la pression théorique $\tilde{P}(\mathbf{x}_m|\mathbf{x},\omega)$ renvoyée par un réflecteur ponctuel en \mathbf{x} au point \mathbf{x}_m , et la pression mesurée $\tilde{P}(\mathbf{x}_m,\omega)$:

$$I_m(\mathbf{x}) = \int \tilde{P}(\mathbf{x}_m,\omega)\tilde{P}^*(\mathbf{x}_m|\mathbf{x},\omega)d\omega \quad (11)$$

En utilisant les éq. (4) et (5), deux termes de corrélation croisée des signaux en émission C_Γ ainsi qu'en réception C_{G_p} sont posés :

$$C_\Gamma(\mathbf{x},\mathbf{x}') = \sum_q \Gamma_q(\mathbf{x}',\omega)\Gamma_q^*(\mathbf{x},\omega)|S_q(\omega)|^2 \quad (12)$$

$$C_{G_p}(\mathbf{x},\mathbf{x}') = G_p(\mathbf{x}_m|\mathbf{x}',\omega)G_p^*(\mathbf{x}_m|\mathbf{x},\omega) \quad (13)$$

Pour retrouver une image fidèle de la distribution des réflecteurs $M(\mathbf{x})$, l'intégrale en fréquence du produit des corrélations C_Γ et C_{G_p} doit s'apparenter à un Dirac spatial. L'image $I_m(\mathbf{x})$ obtenue étant complexe, une somme des valeurs absolues de la contribution de chaque capteur est réalisée pour obtenir l'image $I(\mathbf{x})$ finale.

2.6 Matériel et protocole de mesure

Dans le but de comparer les performances d'imagerie des deux méthodes, une plaque mince en verre borosilicate ($157 \times 79 \times 0.7$ mm³) sur laquelle 4 transducteurs piézoélectriques ont été collés sur chaque bord a été utilisée (Figure 2). Elle est simplement supportée sur tout son contour et considérée bafflée par le support en acrylique. Les actionneurs piézoélectriques utilisés sont des bandes piezocéramiques (PIC 151), collées à la cyanoacrylate. Un

montage par amplification de classe D sigma-delta est utilisé pour l'électronique de commande, délivrant un niveau de tension crête à crête de ± 20 V. Les mesures acoustiques sont réalisées à l'aide de microphones (PCB 378C01), et les mesures vibratoires par un vibromètre laser (MLV-100xTra). Trois microphones sont par ailleurs positionnés autour de la plaque pour mesurer les échos. L'étude est réalisée avec des signaux balayant des fréquences jusqu'à 60 kHz, échantillonnés à 500 kHz. L'objet servant de réflecteur est un doigt en silicone de 15 mm de diamètre, situé à une position $(x_r, y_r, z_r) = (-30, -20, 90)$ mm par rapport au centre de la plaque.

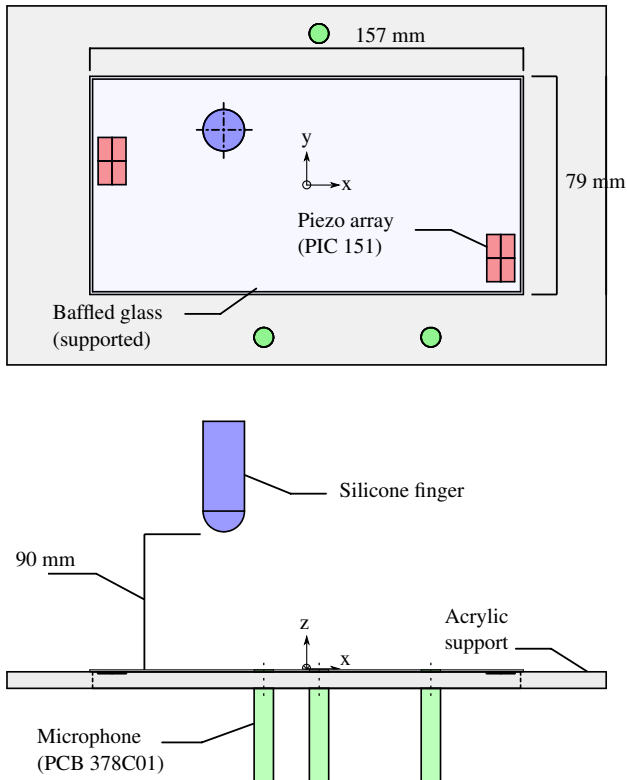


FIGURE 2 – Représentation schématique du dispositif expérimental en vue de dessus (haut) et vue de face (bas). Deux bandes de 4 actionneurs (rouge) sont collés sur une plaque en verre, trois microphones (vert) sont positionnés sur un support acrylique et un doigt en silicone (bleu) est disposé à 90 mm au dessus de la plaque.

2.6.1 Protocole imagerie focalisée

Les réponses impulsionnelles $\gamma_q(\mathbf{x}, t) = TF^{-1}[\Gamma_q(\mathbf{x}, \omega)]$ entre les actionneurs et la pression dans trois plans de $160 \times 80 \text{ mm}^2$ par pas de 2 mm, à 80 mm, 90 mm et 100 mm de la plaque sont mesurées à l'aide d'un microphone. Connaissant ces réponses, une focalisation est effectuée successivement en chaque point des plans considérés avec une fenêtre de retournement temporelle de $T = 0.5$ ms. Des images des plans sont ensuite établies à partir des signaux d'échos mesurés de durée 2 ms et de l'éq. (10).

2.6.2 Protocole imagerie non-focalisée

Pour cette méthode, une unique émission d'un sinus glissant d'1 ms jusqu'à 60 kHz est réalisée pour chacun des actionneurs. A partir des signaux d'échos enregistrés de durée 2 ms sont réalisés deux algorithmes calculant l'image de l'éq. (11) :

- Le premier, calibré en pression, utilise les réponses impulsionnelles $\gamma_q(\mathbf{x}, t)$ des trois plans mesurées en partie 2.6.1.
- Le second, calibré en vitesse, utilise des réponses $\hat{\gamma}_q(\mathbf{x}, t)$ calculées à l'aide de l'éq. (1) et du champ de vitesse mesuré de la plaque. Ce champ de vitesse présente la même taille et le même pas que les champs de pression mesurés.

3 Résultats

L'application des protocoles détaillés en 2.6.1 et 2.6.2 a permis la réalisation des 3 plans d'imagerie présentés en Figures 3, 4 et 5. Les valeurs des images présentées sont considérées sans unité et sont appelées intensité d'imagerie. Pour les différentes méthodes, l'intensité des images a été normalisée par rapport à la plus grande amplitude présente aux trois hauteurs.

Les différentes images sont filtrées spatialement. Pour cela, une convolution 2D est effectuée entre l'image et un filtre passe-bas 2D de 5×5 échantillons et de fréquence de coupure réduite $\nu = 0.2$. Le choix de cette fréquence a été fait dans le but de lisser un phénomène de franges spatiales apparaissant sur les images. Cela permet une détection plus précise pour chaque plan d'un maximum d'intensité (croix rouge) et d'une longueur de tache de détection à mi-intensité (traits pointillés rouges).

Afin d'évaluer les performances des différentes méthodes, plusieurs indices sont utilisés et détaillés. Le premier indice, décrivant la précision d'imagerie, mesure l'erreur de positionnement en terme de norme euclidienne du maximum d'intensité détecté dans le plan du réflecteur par rapport à la position réelle de ce dernier :

$$\epsilon = |\mathbf{x}_{\max} - \mathbf{x}_{\text{ref}}| \quad (14)$$

Cet indice permet l'établissement d'un biais potentiel des différents algorithmes. Le deuxième indice utilisé permet une évaluation de la résolution du système. Ainsi, les taches de détection étant quasi-circulaires, un diamètre de tache λ_t est calculé comme :

$$\lambda_t = \sqrt{\frac{4S_t}{\pi}} \quad (15)$$

avec S_t la surface de la tache à mi-intensité au plan du doigt $z = 90$ mm. Cette valeur peut être comparée au diamètre $d = 15$ mm du réflecteur utilisé. Un troisième indice permet une quantification du contraste des images, représentant la qualité de distinction d'un objet par rapport au reste de l'image :

$$C = \frac{|I_t - I_b|}{I_t + I_b} \quad (16)$$

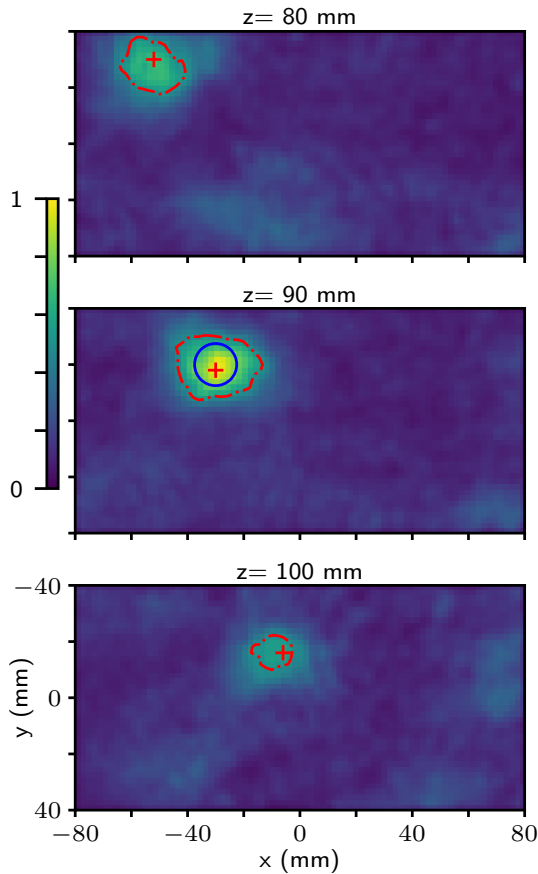


FIGURE 3 – Plans d’imagerie d’un doigt (trait plein bleu) par **émission focalisée**, avec le maximum de détection (croix rouge) et la tache à mi-intensité (traits pointillés rouges) aux hauteurs 80, 90 et 100 mm.

avec I_t et I_b les moyennes de l’intensité respectivement au sein et à l’extérieur de la tache à mi-intensité. Un dernier indice présente le temps d’acquisition T_{acq} pour chaque méthode. Ainsi, pour l’émission focalisée, le temps de mesure de chaque signal d’écho est défini par la durée de la fenêtre de retournement temporel T ainsi que par le temps de vol entre les points d’imagerie les plus éloignés et les microphones. Le temps total d’acquisition est le produit de ce temps de mesure avec le nombre de points de focalisation par plan, choisi pour l’étude égal à 3321. La valeur de ces différents indices pour les images dans le plan du réflecteur à la hauteur $z = 90$ mm sont inscrits dans le tableau 1.

TABLEAU 1 – Valeurs des indices d’imagerie pour les images des différentes méthodes calculées à la hauteur $z = 90$ mm.

Indices imagerie	Émission focalisée	Emission non-focalisée	
		Calib. press.	Calib. vitesse
ϵ (mm)	2.0	2.0	4.5
λ_t (mm)	26.0	25.7	27.2
C	0.66	0.71	0.54
T_{acq}	≈ 13 s	≈ 2 ms	

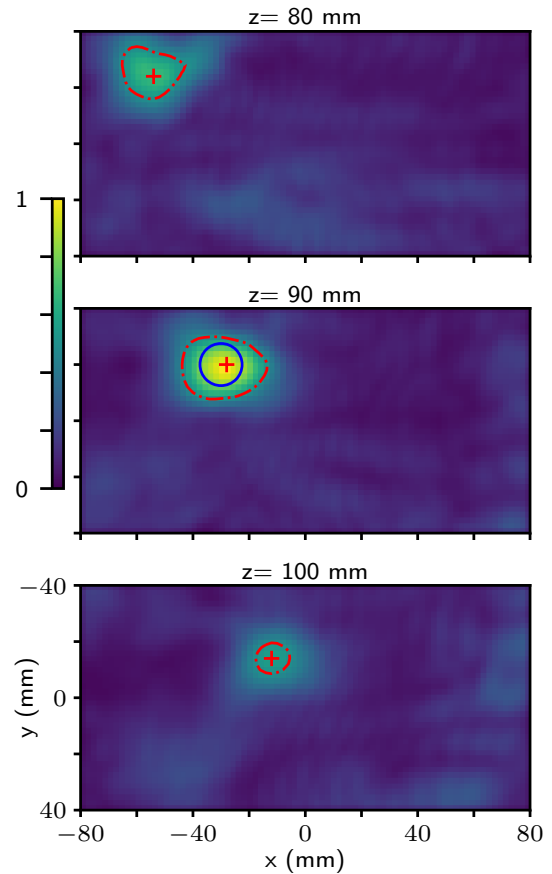


FIGURE 4 – Plans d’imagerie d’un doigt (trait plein bleu) par **émission non-focalisée calibrée en pression**, avec le maximum de détection (croix rouge) et la tache à mi-intensité (traits pointillés rouges) aux hauteurs 80, 90 et 100 mm.

4 Discussion

Les résultats présentés indiquent une qualité d’imagerie globalement similaire pour les méthodes focalisées et non-focalisées calibrées en pression. Sur la détection du réflecteur dans son plan, leur précision est identique avec une erreur de 2 mm. Celle-ci peut être le résultat d’une variation de la température ambiante pendant les mesures de calibration de la pression et d’imagerie. Pour une hauteur de 100 mm au dessus de la plaque, à une fréquence de 60 kHz, et pour une température de 26°C pouvant varier de $\pm 2^\circ\text{C}$, l’incertitude sur la hauteur est $\Delta z = \pm 0.3$ mm, à phase constante. Dans le cas d’une hauteur fixe, l’incertitude liée à la phase est $\Delta\Phi = 0.36$ rad. Cette variation de température provoque un décalage des positions réelles de focalisation dans l’espace, de part le déphasage entre les champs réels et mesurés et donc une baisse de précision.

La résolution, quantifiée par λ_t , est aussi relativement similaire pour les deux méthodes. Elle est limitée par la taille de la tache focale $\lambda_f = 22.2$ mm au point du réflecteur. Cette limite de focalisation peut-être améliorée en augmentant le nombre de transducteurs piézoélectriques [9] ou de

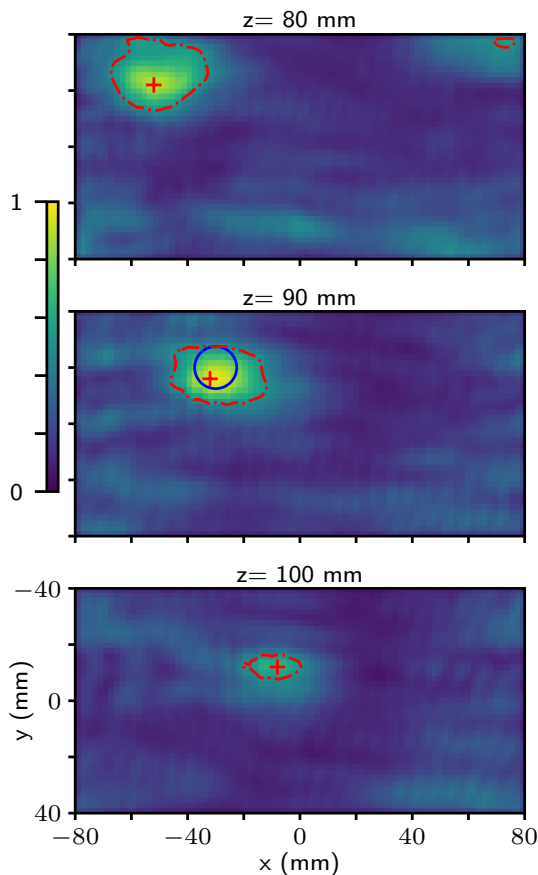


FIGURE 5 – Plans d'imagerie d'un doigt (trait plein bleu) par **émission non-focalisée calibrée en vitesse**, avec le maximum de détection (croix rouge) et la tache à mi-intensité (traits pointillés rouges) aux hauteurs 80, 90 et 100 mm

microphones récepteurs, ainsi qu'en variant leurs positions respectives. Les résultats présentés montrent cependant qu'il sera difficile de détecter distinctement deux objets distants de moins de 25 mm pour cette version du dispositif et des algorithmes.

L'écart de contraste observable entre les deux méthodes peut quant à lui être expliqué par la réalisation d'une unique mesure d'imagerie dans le cas de l'émission non-focalisée, comparée aux multiples émissions dans le cas focalisé. Ces nombreuses émissions augmentent en effet la probabilité de mesure de l'effet d'une perturbation extérieure au système.

La méthode non-focalisée calibrée en vitesse présente elle une précision et une qualité d'imagerie moins bonne que les autres méthodes. Cela peut résulter d'un calcul de la pression rayonnée dans l'espace partiellement exact, les champs de pression calculés et mesurés n'étant pas parfaitement corrélés. Considérer une hypothèse de plaque non-bafflée pourrait améliorer l'adéquation du champ de pression calculé avec le champ de pression réel [15].

Différentes taches auxiliaires sont aussi observables dans les plans de hauteur 80 et 100 mm. Celles-ci proviennent de

la corrélation du champ de pression à différentes hauteurs. Lors d'une focalisation au niveau de la tache détectée à 80 mm, une focalisation est aussi réalisée sur le réflecteur à 90 mm. En pratique, le signal de focalisation s'apparentant à un sinus cardinal (plutôt qu'à un Dirac temporel), un écho issu du réflecteur est alors détecté et mal interprété.

Le temps d'acquisition reste la plus grande différence entre les deux méthodes. Le rapport entre les deux est égal au nombre de points de focalisation considérés pour la première méthode. Le pas de 2 mm choisi pour cette étude pourrait cependant être augmenté par la taille de la tache focale et l'utilisation d'un filtre spatial, diminuant ainsi le nombre de points de focalisation et le temps d'acquisition. Malgré cela, le nombre de points de focalisation peut vite croître dans le cas d'une imagerie 3D. L'utilisation de cette méthode reste toutefois utile, notamment afin d'obtenir une information précise sur la présence d'un objet en un point particulier de l'espace.

On peut donc conclure par ces résultats qu'une unique mesure par émission non-focalisée permet d'obtenir des qualités d'imagerie satisfaisantes. Cette mesure permet par ailleurs de réaliser une image de l'espace 3D, moyennant la connaissance du champ de pression rayonné par la plaque.

5 Conclusion

L'application d'une méthode d'imagerie par émission d'ondes non-focalisées par une plaque fine a permis la localisation d'un objet avec des performances comparables à celles obtenues par des émissions focalisées par retournement temporel. La réduction notable du temps d'acquisition sur ce dispositif portable permet d'envisager l'utilisation de cette méthode d'un point de vue dynamique. Une combinaison des méthodes focalisées et non-focalisées n'est cependant pas à exclure. La performance du procédé d'émission non-focalisée dans un cas de détection de plusieurs objets reste à être validée et comparée à la méthode focalisée. Aussi, différents leviers permettant l'amélioration globale de la qualité d'imagerie d'un tel dispositif, comme la multiplication et le placement d'actionneurs ou la réalisation d'un calcul plus fidèle du champ rayonné peuvent être mis en place dans le cadre de nouvelles applications d'interaction homme-machine.

Références

- [1] Brian E. Anderson and Paige E. Barker. The performance of time reversal in elastic chaotic cavities as a function of volume and geometric shape of the cavity. *The Journal of the Acoustical Society of America*, 148(4) :2615–2615, Oct 2020.
- [2] Mandar A Chitre and John R Potter. Optimisation and beamforming of a two dimensional sparse array. In *High Performance Computing*, volume 98. Citeseer, 1998.
- [3] Carsten Draeger and Mathias Fink. One-channel time reversal of elastic waves in a chaotic 2d-silicon cavity. *Physical Review*

- Letters*, 79(3) :407–410, Jul 1997.
- [4] Nicolas Etaix, Mathias Fink, and Ros Ing. Acoustic imaging device with one transducer. *The Journal of the Acoustical Society of America*, 131 :EL395–9, May 2012.
- [5] Christopher Heaton, Brian E. Anderson, and Sarah M. Young. Time reversal focusing of elastic waves in plates for an educational demonstration. *The Journal of the Acoustical Society of America*, 141(2) :1084–1092, Feb 2017.
- [6] David Kim, Otmar Hilliges, Shahram Izadi, Alex D. Butler, Jiawen Chen, Iason Oikonomidis, and Patrick Olivier. *Digits : freehand 3D interactions anywhere using a wrist-worn gloveless sensor*, page 167–176. Association for Computing Machinery, Oct 2012.
- [7] P. Kruijzinga, P. van der Meulen, A. Fedjajevs, F. Mastik, Geert Springeling, N. de Jong, J. Bosch, and G. Leus. Compressive 3d ultrasound imaging using a single sensor. *Science Advances*, 2017.
- [8] Jaime Lien, Nicholas Gillian, M. Emre Karagozler, Patrick Amihoud, Carsten Schwesig, Erik Olson, Hakim Raja, and Ivan Poupyrev. Soli : ubiquitous gesture sensing with millimeter wave radar. *ACM Transactions on Graphics*, 35(4) :142 :1–142 :19, Jul 2016.
- [9] G. Montaldo, D. Palacio, M. Tanter, and M. Fink. Building three-dimensional images using a time-reversal chaotic cavity. *IEEE Transactions on Ultrasonics, Ferroelectrics, and Frequency Control*, 52(9) :1489–1497, Sep 2005.
- [10] Gabriel Montaldo, Mickaël Tanter, Jérémy Bercoff, Nicolas Benech, and Mathias Fink. Coherent plane-wave compounding for very high frame rate ultrasonography and transient elastography. *IEEE Transactions on Ultrasonics, Ferroelectrics, and Frequency Control*, 56(3) :489–506, Mar 2009.
- [11] N. Quieffin, S. Catheline, R. K. Ing, and M. Fink. Real-time focusing using an ultrasonic one channel time-reversal mirror coupled to a solid cavity. *The Journal of the Acoustical Society of America*, 115(5) :1955–1960, May 2004.
- [12] Toby Sharp, Cem Keskin, Duncan Robertson, Jonathan Taylor, Jamie Shotton, David Kim, Christoph Rhemann, Ido Leichter, Alon Vinnikov, Yichen Wei, Daniel Freedman, Pushmeet Kohli, Eyal Krupka, Andrew Fitzgibbon, and Shahram Izadi. Accurate, robust, and flexible real-time hand tracking. In *Proceedings of the 33rd Annual ACM Conference on Human Factors in Computing Systems*, CHI '15, page 3633–3642, New York, NY, USA, 2015. Association for Computing Machinery.
- [13] Mickael Tanter and Mathias Fink. Ultrafast imaging in biomedical ultrasound. *IEEE Transactions on Ultrasonics, Ferroelectrics, and Frequency Control*, 61(1) :102–119, Jan 2014.
- [14] Pim van der Meulen, Pieter Kruijzinga, Johannes G. Bosch, and Geert Leus. Coding mask design for single sensor ultrasound imaging. *IEEE Transactions on Computational Imaging*, 6 :358–373, 2020.
- [15] Earl Williams. Numerical evaluation of the radiation from un baffled, finite plates using the fft. *The Journal of the Acoustical Society of America*, 74, Aug 1983.
- [16] Earl G. Williams and J. D. Maynard. Numerical evaluation of the rayleigh integral for planar radiators using the fft. *The Journal of the Acoustical Society of America*, 72(6) :2020–2030, Dec 1982.