



HAL
open science

DADY : Démonstrateur d'Automatique et de DYnamique

Pascal Dufour, Boussad Hamroun, Isabelle Pitault, Jean-Pierre Valour

► **To cite this version:**

Pascal Dufour, Boussad Hamroun, Isabelle Pitault, Jean-Pierre Valour. DADY : Démonstrateur d'Automatique et de DYnamique. 6èmes journées des Démonstrateurs en Automatique, Jun 2022, Angers, France. . hal-03839822

HAL Id: hal-03839822

<https://hal.science/hal-03839822>

Submitted on 4 Nov 2022

HAL is a multi-disciplinary open access archive for the deposit and dissemination of scientific research documents, whether they are published or not. The documents may come from teaching and research institutions in France or abroad, or from public or private research centers.

L'archive ouverte pluridisciplinaire **HAL**, est destinée au dépôt et à la diffusion de documents scientifiques de niveau recherche, publiés ou non, émanant des établissements d'enseignement et de recherche français ou étrangers, des laboratoires publics ou privés.



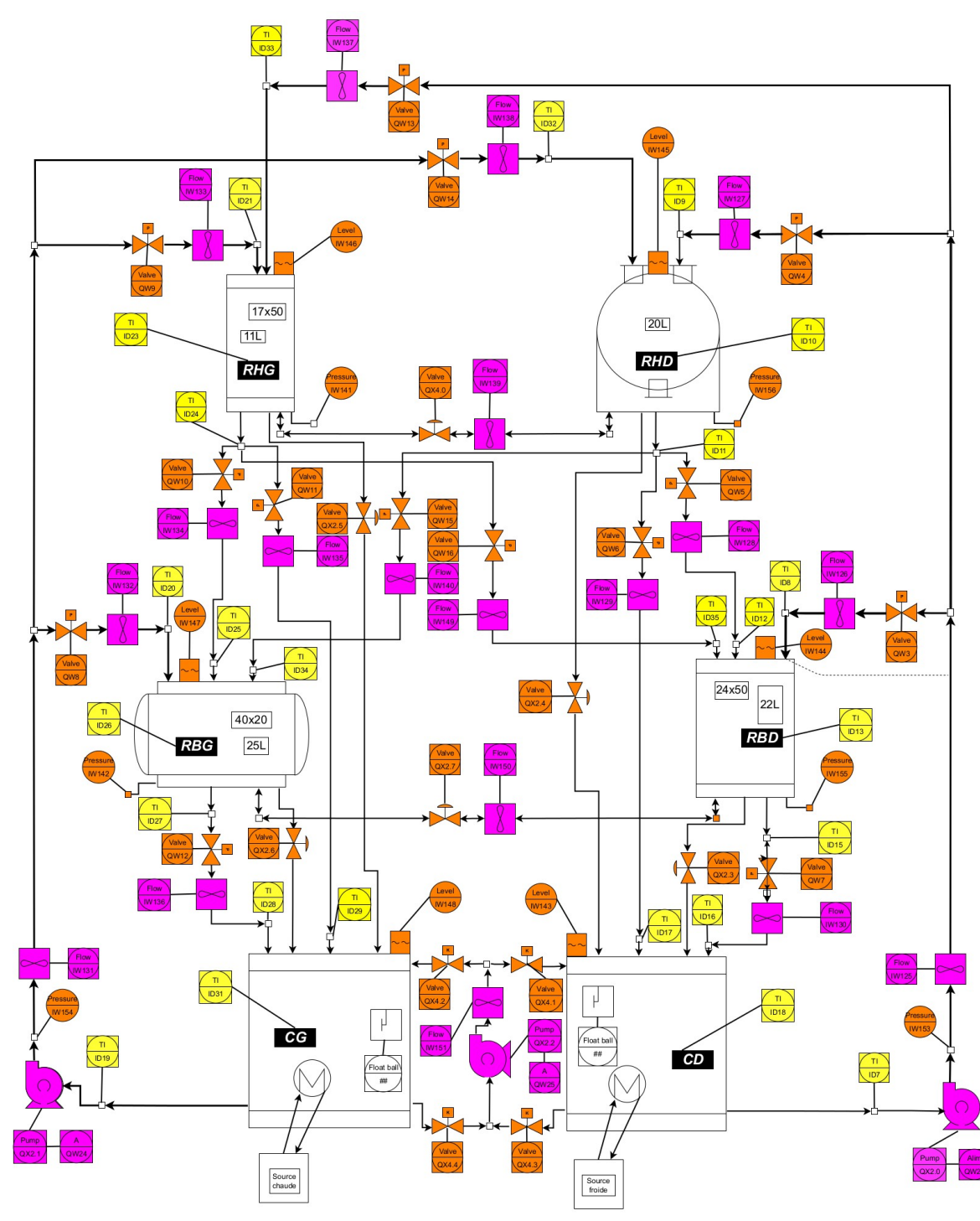
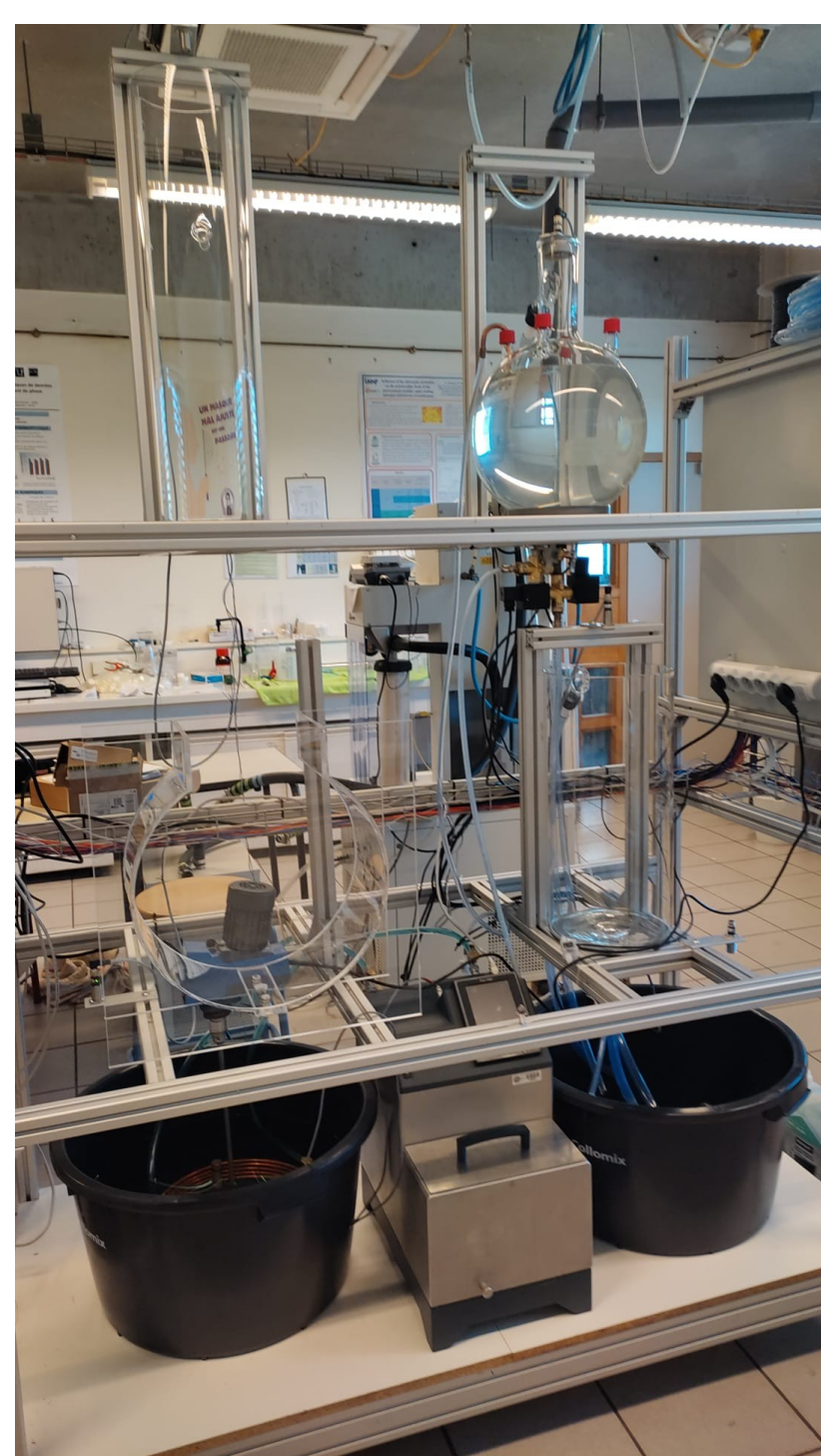
A. Contexte au LAGEPP

- ▶ Laboratoire de recherche public franc,ais.
- ▶ 50 personnels permanents et 50 personnels non permanents (essentiellement doctorants, mais aussi post-doctorants et stagiaires).
- ▶ Domaines de recherche : automatique, génie des procédés, génie pharmaceutique et physico-chimie.
- ▶ Travaux mono-disciplinaires et multi-disciplinaires.
- ▶ Constat : les gros équipements expérimentaux du LAGEPP sont dédiés à un ou plusieurs domaines de recherche. Mais il n'y en a centré sur l'automatique.
- ▶ 2019 : Le LAGEPP lance un projet interne pluriannuel afin de se doter d'un système expérimental appelé "Démonstrateur d'Automatique et de DYnamique" (DADY).

C. Approche projet

- ▶ **Moyens humains**
 - ▶ 4 personnels permanents du LAGEPP (non à temps plein sur DADY) : 2 enseignant-chercheurs en automatique, 1 chargée de recherche en génie des procédés et 1 ingénieur d'études.
 - ▶ Étudiants en Master EEEA : projets et stages.
- ▶ **Moyens financiers**
 - ▶ Fonds propres du LAGEPP, en mode pluri-annuel.
 - ▶ Réponse à l'appel à projets annuel interne du LAGEPP.
- ▶ **Gestion de projet**
 - ▶ Importance de la mémoire des résultats et documents (rapports, données, applications ...)
 - ▶ Claroline : serveur de Lyon 1 (fichiers partagés, forums aux quotidiens)
 - ▶ diagrams.net : design des divers schémas nécessaires.
 - ▶ Sharepoint pour les tableaux et documents.

E. Procédé et son synoptique (en mai 2022)



G. Architecture pour l'automatisme

- ▶ Automate industriel de gestion des entrées/sorties analogiques et tout ou rien : ADAM avec CODESYS.
- ▶ Supervision SCADA : PCVue.
- ▶ Algorithmes de commande : Matlab.
- ▶ Jumeau numérique développé : Simulink.
- ▶ Communication entre logiciels : MATRIKON OPC et Modbus.

H. Conclusions/Perspectives

- ▶ Première phase réalisée : procédé et automatisme fonctionnels.
- ▶ Poursuivre le développement du jumeau numérique pour une approche "logiciel dans la boucle".
- ▶ Réfléchir à des problèmes de commande.
- ▶ Réfléchir à l'interface avec les algorithmes d'un utilisateur réopérateur.
- ▶ Poursuivre dans les aspects thermiques et réseaux de chaleur.
- ▶ Commencer à communiquer vers les industriels.

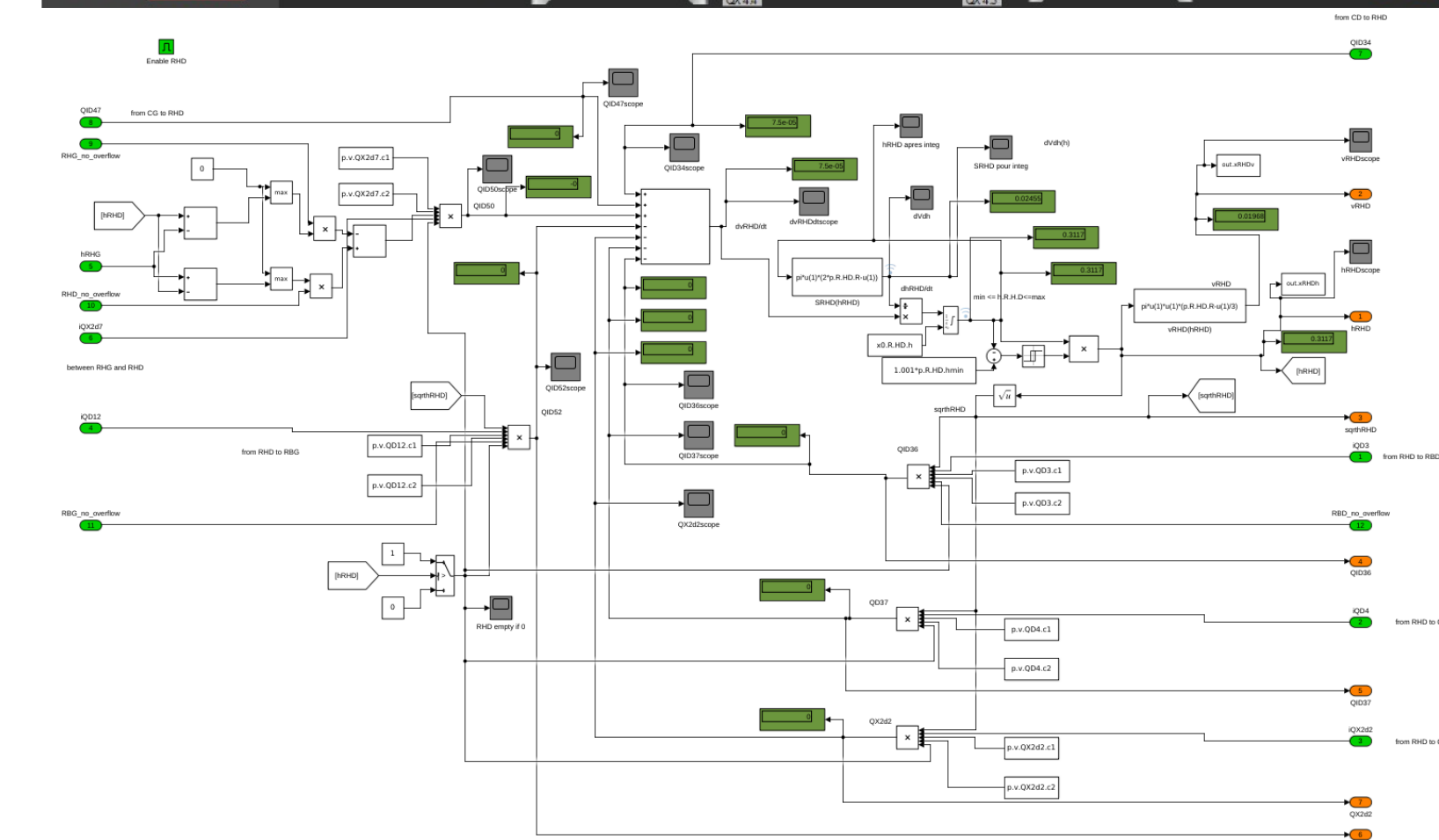
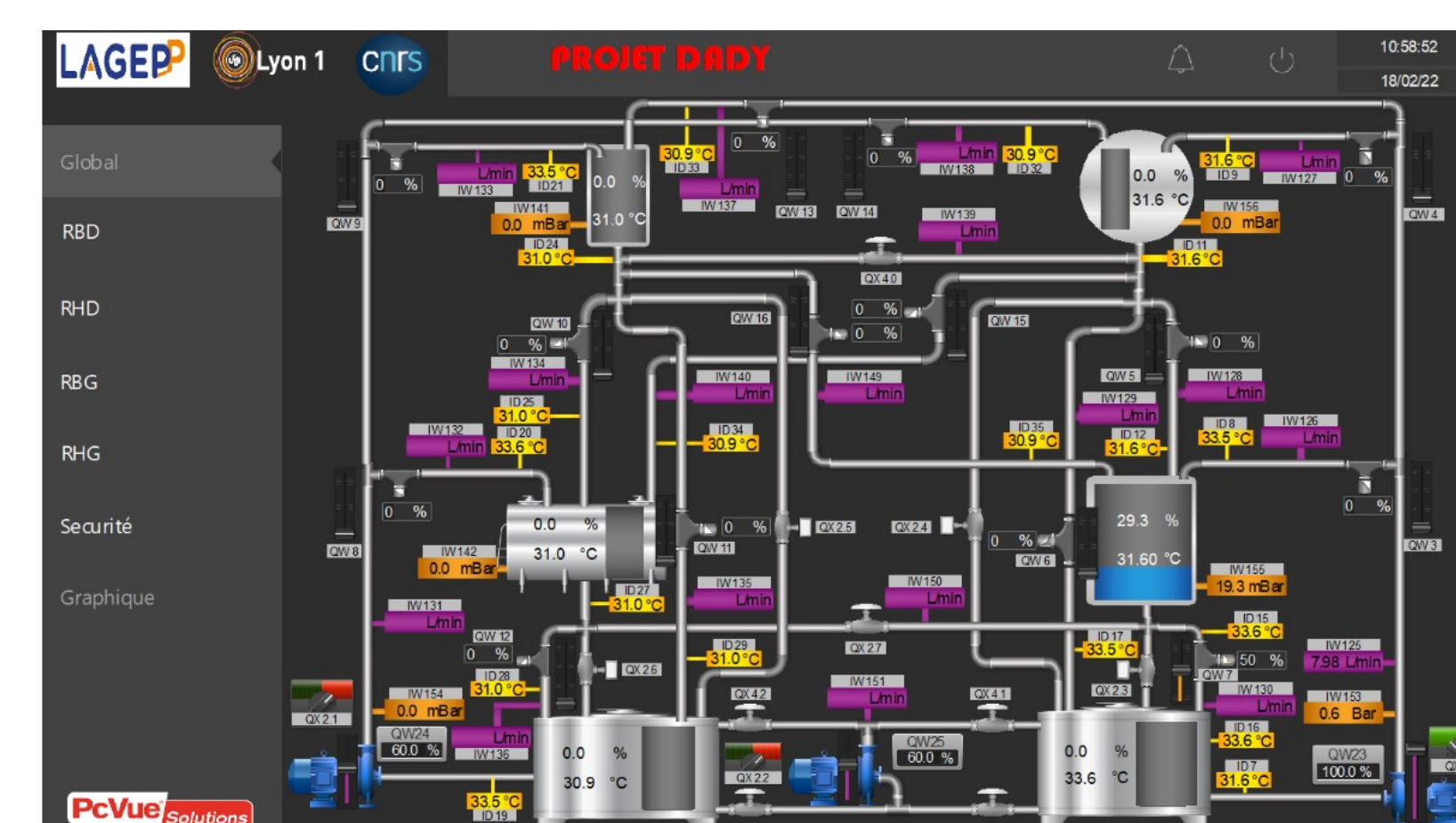
B. Objectifs du DADY

- ▶ Pouvoir valider expérimentalement divers travaux de recherche du LAGEPP, principalement dans des thématiques de l'automatique des systèmes dynamiques (modélisation continue, identification, observation/capteur logiciel, commande) appliquée au Génie des Procédés et/ou aussi de valider des travaux de modélisation en Génie des Procédés et Énergétique.
- ▶ Mettre en valeur les travaux académiques du LAGEPP afin de toucher le milieu industriel, et de favoriser les projets de recherche, notamment entre automaticiens et industriels.
- ▶ Avoir un système réel avec une architecture matérielle et numérique la plus similaire possible à celle que l'on peut trouver dans l'industrie (composants du procédé, architecture physique, instrumentation, automatismes, logiciels de communication, de commande et de supervision).
- ▶ L'interface logicielle entre DADY et les algorithmes à tester doit se faire avec l'outil numérique habituel en automatique au LAGEPP : Matlab.

D. Architecture procédé

- ▶ **Évolutions envisagées**
 - ▶ **Hydraulique (en cours en mai 2022):**
 - ▶ 4 réservoirs d'eau, appelés réacteurs (au vu de la perspective finale).
 - ▶ Sur 2 lignes (haut et bas) et 2 colonnes (gauche et droite).
 - ▶ 3 formes différentes : 2 cylindriques en bas (un cylindre couché à gauche, un cylindre debout à droite), en haut un nouveau cylindre debout et une sphère.
 - ▶ 2 cuves de réserve (en eau chaude et eau froide).
 - ▶ 3 pompes.
 - ▶ 10 vannes tout ou rien (en orange).
 - ▶ 14 vannes proportionnelles (en orange).
 - ▶ 19 débitmètres (en rose).
 - ▶ 6 capteurs de pression et 6 capteurs à ultrasons pour les mesures de niveau,
 - ▶ 27 thermocouples (en jaune).
 - ▶ Aspect thermique (un cryostat vient d'être ajouté).
 - ▶ Réseau d'échangeurs thermiques (en perspective à ce jour).
 - ▶ Passer de l'eau à des réactions chimiques (en perspective à ce jour).
- ▶ **Importance de l'architecture matériel d'un procédé sur les performances des algorithmes de commande**
 - ▶ Passage du monde linéaire au monde non linéaire (ex : passer d'un réservoir cylindrique à un réservoir sphérique).
 - ▶ Couplage des phénomènes.
 - ▶ Aspects mono et multivariables.
 - ▶ Aspects localisés ou répartis (ex : passer d'un réacteur de 1L à 1000L).

F. Supervision et une partie du jumeau numérique (en mai 2022)



I. Remerciements

Le LAGEPP tient à remercier les étudiants ayant participé au développement de ce démonstrateur jusqu'au 30 sept. 2022 : Salim Ramdani, Kevin-Jonas-Duval Kamte Sika, Soulaïman Bennaji, Yasser Chekor, Sami Ikhadlem, Léo Casabella, Asma Bourouina, Alexandre Monget.