



HAL
open science

Modélisation de l'écoulement tridimensionnel décollé stationnaire autour du corps de Ahmed

Patrick Gilliéron, Francis Chometon

► **To cite this version:**

Patrick Gilliéron, Francis Chometon. Modélisation de l'écoulement tridimensionnel décollé stationnaire autour du corps de Ahmed. Groupe Utilisateurs Fluent, 1997, Paris, France. hal-03822488

HAL Id: hal-03822488

<https://hal.science/hal-03822488>

Submitted on 4 Dec 2022

HAL is a multi-disciplinary open access archive for the deposit and dissemination of scientific research documents, whether they are published or not. The documents may come from teaching and research institutions in France or abroad, or from public or private research centers.

L'archive ouverte pluridisciplinaire **HAL**, est destinée au dépôt et à la diffusion de documents scientifiques de niveau recherche, publiés ou non, émanant des établissements d'enseignement et de recherche français ou étrangers, des laboratoires publics ou privés.

Modélisation de l'écoulement tridimensionnel décollé stationnaire autour du corps de Ahmed

P. Gilliéron,

Centre de Modélisation et d'Analyse Scientifique, Renault S.A.

F. Chometon

Conservatoire National des Arts et Métiers

Résumé: Les mesures classiques effectuées en soufflerie sur les véhicules automobiles sont quelquefois insuffisantes pour analyser la topologie des structures tourbillonnaires et l'influence d'une modification de la géométrie sur l'évolution de ces structures. Une des solutions consiste alors à rechercher l'interprétation des phénomènes physiques à partir d'expérimentations numériques. L'utilisation du calcul dans les processus de développement des véhicules dépend cependant de sa capacité à reproduire les résultats fondamentaux constituant la base de l'expertise en aérodynamique automobile. Les travaux présentés ici portent sur le corps de Ahmed [1]. Pour différents angles d'inclinaison de la lunette arrière, les résultats de calcul sont comparés aux résultats expérimentaux obtenus en soufflerie. L'analyse porte sur l'évolution des structures tourbillonnaires de sillage et du coefficient de traînée aérodynamique.

1 INTRODUCTION

Les orientations actuelles du design automobile associées à des objectifs de réduction de délais et de coûts conduisent aujourd'hui les aérodynamiciens à rechercher de nouvelles solutions destinées à orienter rapidement leur action. Parmi ces solutions, la simulation numérique offre une solution alternative qui doit permettre de compléter l'analyse expérimentale obtenue en soufflerie automobile.

L'utilisation du calcul en aérodynamique automobile reste cependant subordonnée à une reproduction des phénomènes élémentaires qui peuvent être mis en évidence en soufflerie à partir de formes géométriques simples. Les travaux présentés dans ce papier portent sur le corps de Ahmed, (Ahmed S.R, Ramm G. et Faltin G., 1984 [1]) et s'inscrivent dans le prolongement des travaux effectués par Baxendale A.J., Graysmith J.L., Howell J. and Haynes T.; 1994 [2]. La simplicité géométrique du corps de Ahmed et les résultats expérimentaux rapportés dans la bibliographie constituent une référence pour l'aérodynamique automobile. Pour différents angles d'inclinaison de la lunette arrière, les résultats de calcul sont comparés aux résultats expérimentaux. L'analyse présentée ici est avant tout qualitative et porte principalement sur l'évolution des structures tourbillonnaires de sillage et du coefficient de traînée aérodynamique.

2 RESULTATS EXPERIMENTAUX

La géométrie du corps de Ahmed [1] est donnée sur la figure 1. L'angle α désigne l'angle d'inclinaison de la lunette arrière par rapport à l'horizontale.

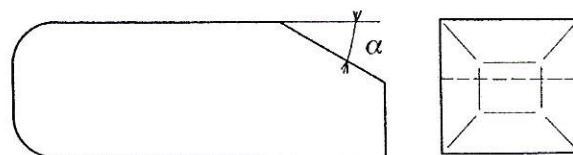


Fig. 1 - Géométrie du corps de Ahmed [1]

2-1 EVOLUTION DES STRUCTURES TOURBILLONNAIRES - L'expérimentation sur le corps de Ahmed a été effectuée dans la soufflerie à veine ouverte de Göttingen, (Ahmed *et al.* [1]). Le nombre de Reynolds des essais et le taux de turbulence de l'écoulement non perturbé valent respectivement $4 \cdot 10^6$ et 0.5 %. La longueur totale du corps est de l'ordre de 1m. Les résultats ont permis de distinguer deux structures d'écoulement de part et d'autre des valeurs α_m^e et α_M^e de l'inclinaison α de la lunette arrière. Les angles α_m^e et α_M^e , dits critiques, obtenus par Ahmed valent respectivement 12 et 30 degrés. Lorsque l'angle α est inférieure à α_m^e , l'écoulement de culot est dit bidimensionnel, entre α_m^e et α_M^e ,

l'écoulement est tridimensionnel avec lâchers de tourbillons latéraux à partir de α_m^e . Au delà de α_M^e , l'écoulement redevient bidimensionnel.

(i) Structure bidimensionnelle de type culot droit; $0 \leq \alpha < \alpha_m^e$ - Lorsque l'inclinaison α reste inférieure à α_m^e , l'écoulement issu du pavillon reste tangent à la lunette arrière et décolle sur toute la périphérie du culot (images a et b, fig. 2). Les décollements en fin de pavillon et de soubassement d'une part et des deux parois latérales d'autre part génèrent deux systèmes tourbillonnaires contrarotatifs. L'ensemble constitue un système tourbillonnaire en forme de tore qui s'appuie sur la périphérie du culot, (fig. 3). Plus en aval, le tore évolue suivant deux systèmes tourbillonnaires contrarotatifs (Huchot W-H; 1990 [3]) qui sont ensuite diffusés et dissipés dans le sillage.

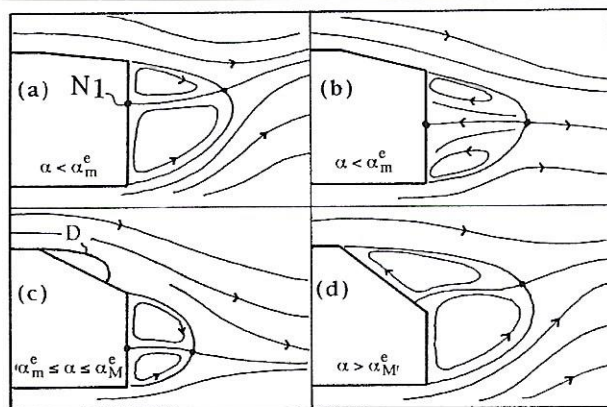


Fig. 2 - Evolution de la structure de sillage d'après Ahmed [1].

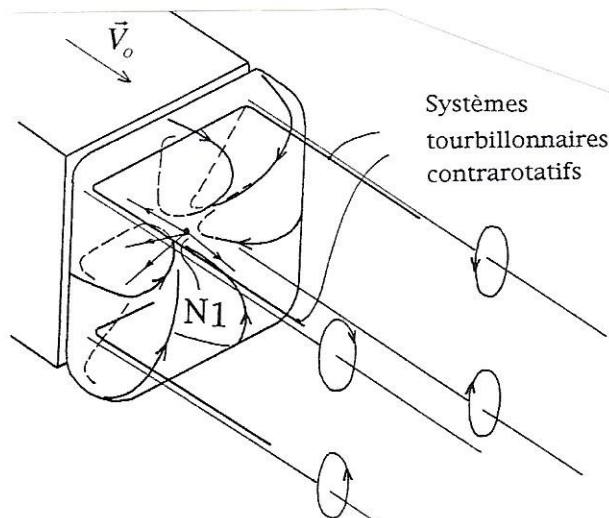


Fig. 3 - Le décollement au culot

A la surface du culot, la convergence des lignes de courant issues des enroulements tourbillonnaires en forme de tore génère un point singulier de type noeud d'attachement repéré N_1 sur la figure 3. Sa position, directement pilotée par les intensités des systèmes tourbillonnaires issus du pavillon et du soubassement est fonction de la vitesse extérieure à la périphérie du culot, (Chometon F.; 1985 [4]). Lorsque l'angle d'inclinaison α augmente de 0 à α_m^e , l'écoulement de lunette arrière reste attaché à la paroi, s'infléchit vers le bas et la position du point noeud d'attachement N_1 se déplace vers le sol.

(ii) Structure tridimensionnelle de type bicorps; $\alpha_m^e \leq \alpha \leq \alpha_M^e$ - Au delà de l'angle d'inclinaison α_m^e (image c, fig. 2), l'écoulement devient fortement tridimensionnel au niveau de la lunette arrière. La structure tourbillonnaire de sillage comprend deux tourbillons latéraux contrarotatifs (T) issus d'une ligne de séparation AB et un bulbe de décollement D localisé sur la partie supérieure de la lunette arrière (image c, fig. 2 et fig. 4). Le fluide contenu à l'intérieur du bulbe de décollement est animé d'un mouvement de rotation centré vers le point A qui donne naissance à deux points singuliers de type selle, repérés S_1 et S_2 . L'écoulement au culot, combiné à l'écoulement sur la lunette arrière génère un point noeud de séparation N_2 , (fig. 4).

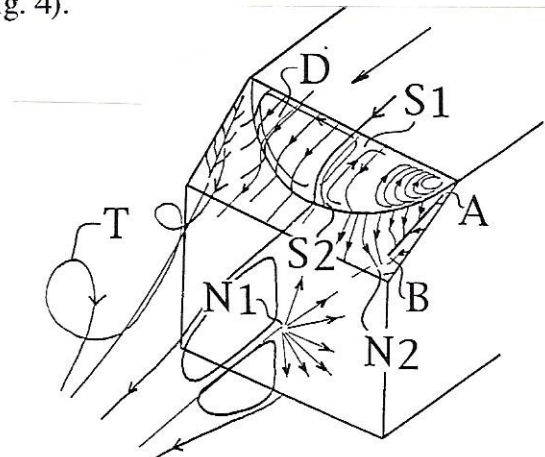


Fig. 4 - Structure tourbillonnaire, d'après Ahmed [1]

(iii) Structure bidimensionnelle de type culot droit; $\alpha > \alpha_M^e$ - Au delà de l'angle critique α_M^e , le courant d'air décolle en haut de la lunette arrière. L'évolution de la structure tourbillonnaire évolue brutalement et s'identifie

à une structure de type culot droit (image d, fig.2), (Ahmed *et al.*, 1984 [1]).

2-2 EVOLUTION DU COEFFICIENT DE TRAINÉE AERODYNAMIQUE - Lorsque l'inclinaison α de la lunette arrière reste contenue dans l'intervalle $[0^\circ, \alpha_m^e]$, la traînée aérodynamique, uniquement pilotée par les dimensions de l'aire de la zone décollée attachée au culot, diminue en fonction de l'inclinaison, (Onorato M., Costelli A. and Garonne A.; 1984 [5]). Au delà de α_m^e , un décollement en forme de bulbe apparaît. Son entretien et son développement nécessite un apport croissant d'énergie qui se traduit par une augmentation du coefficient de traînée aérodynamique.

Au delà de la valeur critique α_M^e , les systèmes tourbillonnaires attachés au décollement en forme de bulbe sur la lunette arrière ne sont plus alimentés. Ils se diffusent, se dissipent puis disparaissent dans le sillage, (Chometon F. et Gilliéron P.; 1996 [6]). La pression statique et la pression d'arrêt au culot remontent brutalement et la traînée aérodynamique diminue. Sa valeur, pilotée par l'aire de la zone décollée, est proche de sa valeur mesurée pour une inclinaison nulle de la lunette arrière, (fig. 5).

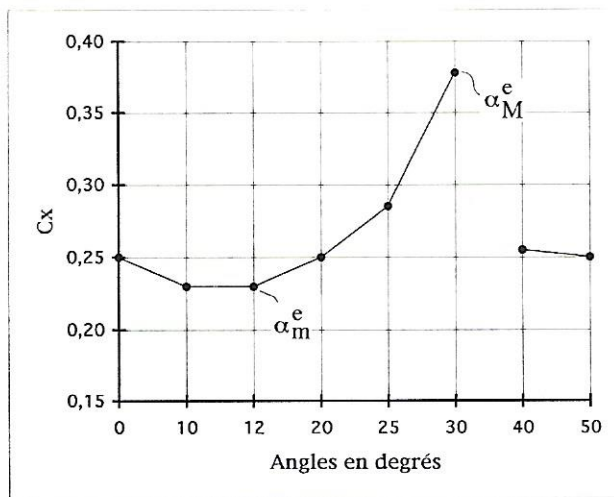


Fig. 5 - Evolution du coefficient de traînée aérodynamique, d'après Ahmed [1]

3 RESULTATS DE CALCUL

La géométrie et le maillage surfacique de type triangle utilisés pour effectuer les calculs sur le corps de Ahmed sont obtenus à l'aide du logiciel ANSA (Automatische Netzgenerierung

fuer Struktur-Analyse) dans sa version 7.2. Pour chaque configuration de calcul, le nombre d'éléments surfaciques de type triangle représentant le corps de Ahmed est voisin de 15000.

Pour les régions qui ne génèrent pas de décollement, la distance entre deux noeuds consécutifs de paroi est égale à $2 \cdot 10^{-2}$ m. Cette longueur représente $2 \cdot 10^5$ fois la longueur du corps et correspond à l'ordre de grandeur de l'épaisseur de couche limite avant décollement. Au niveau des zones décollées et en particulier au niveau de la lunette arrière et du culot, cette longueur est divisée par 4 et est égale à $5 \cdot 10^{-3}$ m. Le calcul s'effectue sur un demi-véhicule contenu dans le demi-espace y positif. Si L désigne la longueur du véhicule, la veine fluide est représentée par un parallépipède rectangle de hauteur $2L$, de largeur $2L$ et de longueur $8L$. A l'avant et à l'arrière du corps, la longueur de la veine fluide est respectivement égale à $2L$ et $5L$. Ces dimensions permettent de modéliser un écoulement en atmosphère infinie.

Le maillage volumique s'obtient à l'aide du logiciel Fluent Tgrid 3d dans sa version 3.0. L'écoulement dans la couche limite du corps de Ahmed est modélisé à partir de prismes obtenus par extrusion des noeuds à la paroi. La loi d'évolution de la hauteur des prismes à partir de la surface s'identifie à une suite arithmétique de raison 0.2 mm et de premier terme 0, ce qui correspond à une valeur de y^+ de l'ordre de 30. En dehors de cette région, le maillage volumique constitué de tétraèdres s'obtient à partir de la procédure automatique "Init and Refine" proposée par Fluent. Pour l'ensemble des configurations géométriques, le nombre de cellules volumiques de type prisme et tétraèdre est à ce niveau voisin de 300000.

Les calculs sont effectués à l'aide du logiciel Fluent uns dans sa version 4.2. L'écoulement est supposé stationnaire et le fluide incompressible. La vitesse de l'écoulement à l'infini amont est égale à 60 m/s. Pour une longueur caractéristique de l'écoulement infini amont égale à la demi-hauteur de la veine fluide et un taux de turbulence de l'écoulement non perturbé de 0.5%, la longueur de mélange vaut $5 \cdot 10^{-3}$ m. Les calculs s'effectuent à partir du modèle $k-\epsilon$ avec loi de paroi. En sortie de veine, la condition limite est du type condition de pression. Chaque solution s'obtient à partir de 300 itérations au premier ordre suivies de 800 itérations au second ordre. Les schémas numériques sont classiques et les valeurs de relaxation associées aux équations de continuité

et de quantité de mouvement sont les valeurs proposées par défaut.

Le maillage volumique est ensuite adapté à partir des gradients de pression statique de sorte à obtenir un champ de pression quasi-continu dans le domaine de calcul. L'adaptation s'obtient par itérations successives sur le centième du nombre total de cellules représentant le domaine fluide. Le suivi de l'influence de l'adaptation s'effectue à partir du coefficient de traînée aérodynamique qui diminue avec les gradients de pression. L'adaptation prend fin lorsque l'évolution du coefficient de traînée aérodynamique devient asymptotique. Le nombre de cellules volumiques obtenu après adaptation est alors voisin de 450000.

L'expérimentation numérique s'effectue pour différentes configurations en faisant varier l'inclinaison α de la lunette arrière entre 0 et 50 degrés par rapport au plan horizontal du pavillon. Dans les développements qui suivent, les lignes de frottement ou les contraintes pariétales sont calculées à partir de la vitesse déterminée au centre des prismes adjacents à la paroi du corps.

3-1 EVOLUTION DU COEFFICIENT DE TRAINEE AERODYNAMIQUE - Les valeurs du coefficient de traînée aérodynamique C_x issues du calcul sont reportées et comparées aux valeurs expérimentales sur la figure 6.

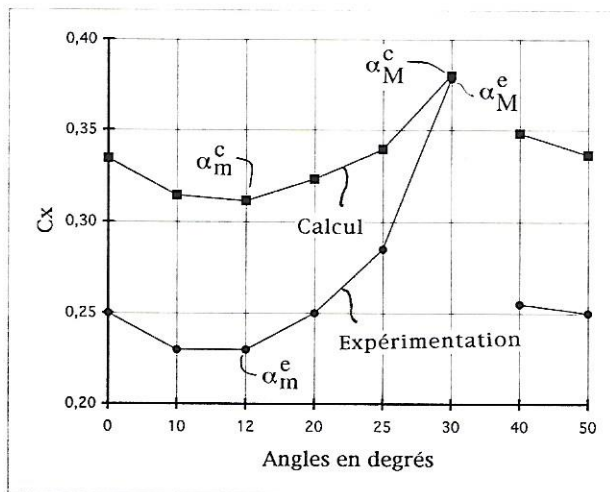


Fig. 6 - Evolution du coefficient de traînée aérodynamique en fonction de l'angle d'inclinaison α de la lunette arrière.

D'un point de vue qualitatif, l'évolution du coefficient de traînée aérodynamique obtenue par calcul suit l'évolution issue de l'expérimentation en soufflerie. Les valeurs fournies par le calcul restent cependant

supérieures aux valeurs expérimentales. La meilleure corrélation est observée au voisinage de l'angle critique $\alpha_M^c = 30$ degrés.

3-2 STRUCTURES DE L'ECOULEMENT - Les résultats permettent de distinguer deux régimes d'écoulement de part et d'autre des angles respectivement notés α_m^c et α_M^c .

(i) **Structure bidimensionnelle de type culot droit**; $0 \leq \alpha < \alpha_m^c$ -

Lorsque l'inclinaison α varie entre 0 et α_m^c , l'analyse des lignes de courant dans le volume de proximité de la lunette arrière montre que l'écoulement issu du pavillon reste tangent à la lunette arrière (fig. 7).

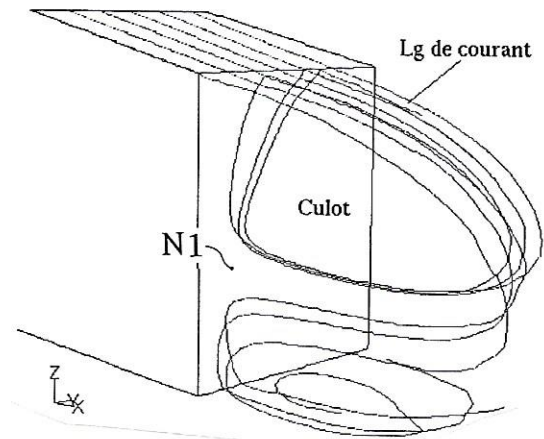


Fig.7 - Lignes de courant sur pavillon, $\alpha = 10$ degrés.

Lorsque l'inclinaison α augmente, les lignes de frottement s'incurvent vers le bord extérieur AB de la lunette arrière. Les tourbillons latéraux apparaissent autour de 10 degrés. La figure 8 met en évidence l'alimentation de la structure tourbillonnaire en cornet qui est ensuite diffusée et dissipée dans le sillage.

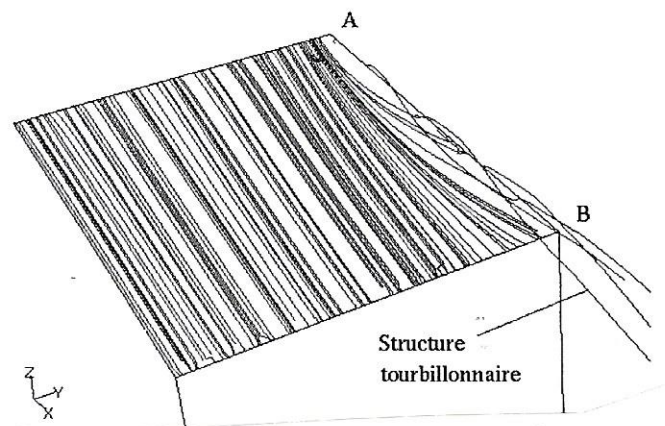


Fig. 8 - Lignes de frottement sur lunette arrière, $\alpha = 10$ degrés.

A la périphérie du culot, les lignes de courant issues des décollements périphériques génèrent un système tourbillonnaire en forme de tore (fig. 7).

A la surface du culot, le tracé des lignes de frottement fait apparaître le point noeud N_1 (fig. 9). Les expérimentations numériques effectuées en faisant varier l'inclinaison α de la lunette arrière montrent que sa distance au sol diminue lorsque l'inclinaison de la lunette arrière augmente.

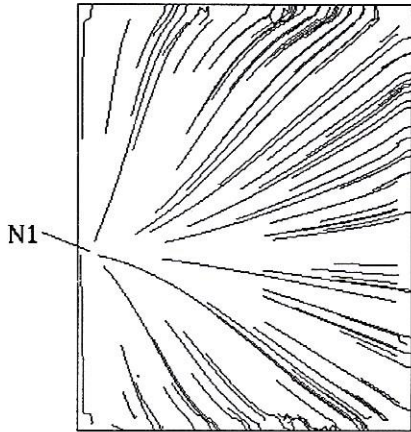


Fig. 9 - Ligne de frottement au culot, inclinaison $\alpha=10$ degrés.

En dehors d'une zone de faible étendue localisée en haut de la lunette arrière, les ordres de grandeur des coefficients de pression statique sur la lunette arrière et sur le culot s'identifient aux valeurs relevées expérimentalement. A titre d'exemple et pour $\alpha=12$ degrés, les coefficients de pression statique au culot issus du calcul compris entre -0.05 et -0.15 sont à comparer à la valeur -0.15 fournie par Ahmed.

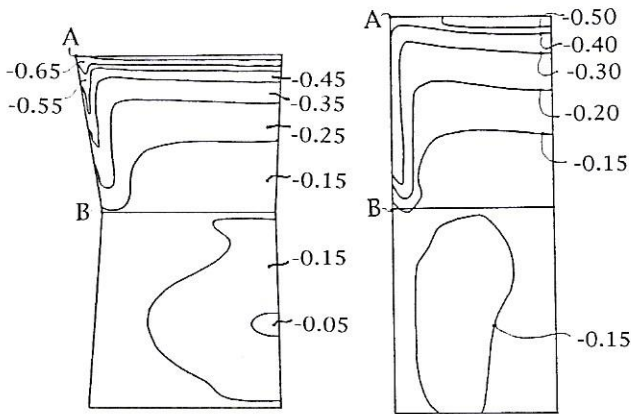


Fig.10 - Coefficients de pression calculés (gauche) et expérimentaux (droite), pour $\alpha = 12$ degrés. Les longueurs de l'image gauche ne sont pas représentatives.

Sur la lunette arrière, les coefficients de pression statique issus du calcul compris entre -0.15 et -0.65 sont à comparer aux valeurs comprises entre -0.15 et -0.50 fournies par Ahmed, (fig. 10). La distribution de pression statique, typique d'un lâcher de tourbillon le long de la ligne de décollement AB est nettement reproduite par le calcul. La surestimation de la traînée par le code (voir fig. 5) est sans doute liée en grande partie à la surestimation de la dépression de culot. Cette surestimation pourrait être associée à une mauvaise simulation du niveau de vorticité émis dans le sillage qui lui-même serait lié à une mauvaise simulation de la couche limite.

Dans le sillage et à proximité du culot, la structure des tomographies des pertes de pression d'arrêt s'identifie aux structures expérimentales généralement mises en évidence sur ce type d'arrière corps, (fig. 11). La distribution des coefficients de pression d'arrêt comprise entre 0 et 1.2 est classique.

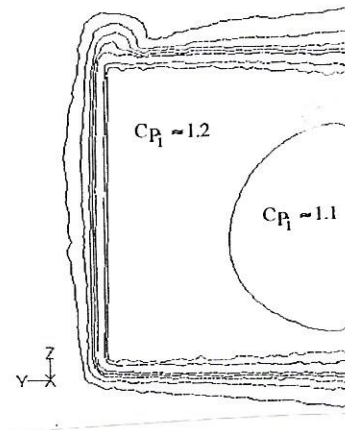


Fig. 11 - Tomographies de pression d'arrêt obtenue pour $\alpha = 10$ degrés. Abscisse $X = X_{culot} + 0.010$ m.

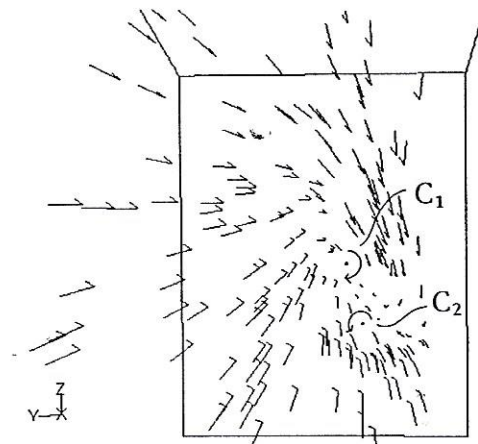


Fig.12 - Champ de vitesses à l'abscisse $x = x_{culot} + L/2$ avec L longueur du corps de Ahmed pour $\alpha = 10$ degrés.

En aval dans le sillage, la présence du sol fait évoluer les structures tourbillonnaires de culot décrites figure 7 vers deux tourbillons contrarotatifs d'axe x et de centres C1, C2 (fig. 12).

Qualitativement, la structure de l'écoulement fournie par le calcul s'identifie à la structure relevée expérimentalement. La distribution et les ordres de grandeur des coefficients de pression statique et des pertes de pression d'arrêt au voisinage du culot sont cohérents.

(ii) Structure tridimensionnelle de type bicorps; $\alpha_m^c \leq \alpha \leq \alpha_M^c$ - Lorsque l'inclinaison α augmente de α_m^c jusqu'à α_M^c , un décollement en forme de bulbe apparaît en haut de la lunette arrière. Son développement augmente avec l'inclinaison de la lunette arrière. Sur la partie inférieure, les lignes de courant alimentent les décollements latéraux et les structures tourbillonnaires de culot, (fig. 13).

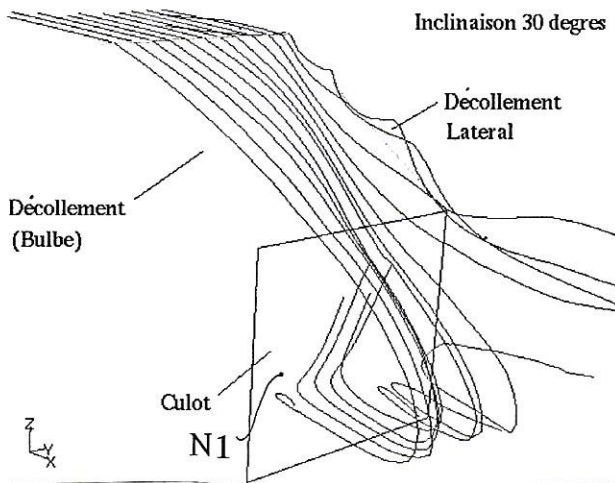


Fig. 13 - Décollement en forme de bulbe, $\alpha = 30$ degrés.

L'écoulement décolle à la frontière du pavillon et de la lunette arrière. A l'intérieur du bulbe de décollement, les lignes de courant sont animées d'un mouvement de rotation. Certaines lignes de courant sont spiralées et donnent naissance à un réseau de lignes de frottement centrées vers le point repéré A, (fig. 14). Cette topologie apparaît nettement sur les visualisations pariétales obtenues par Ahmed [1], (voir fig. 4). La figure 4 est à comparer avec la figure 16 sur laquelle la frontière du bulbe est ajoutée à la main.

Ce résultat suggère la présence d'un point singulier de type noeud d'attachement N2, (voir fig. 16). D'autres lignes de courant issues du pavillon sont spiralées, dans le même sens, puis

s'évacuent dans le sillage pour participer à la formation de la structure tourbillonnaire de culot (fig. 15). Ce mouvement de rotation associé à une émission dans le sillage suggère l'existence d'un foyer de séparation F mis clairement en évidence sur la figure 16. Ce foyer qui laisse supposer que le bulbe de décollement est ouvert n'apparaît pas sur les visualisations pariétales obtenues par Ahmed ainsi que sur la figure 4.

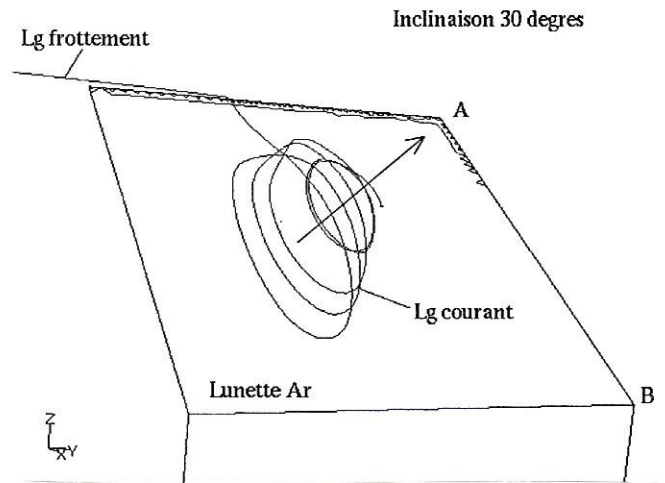


Fig. 14 - Lignes de courant sur lunette arrière, $\alpha = 30$ degrés.

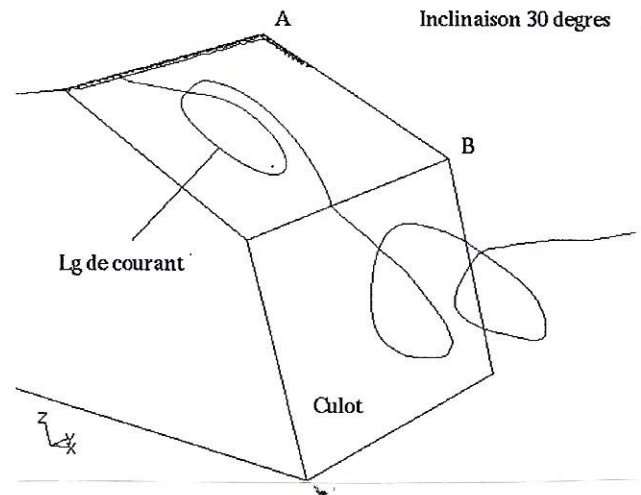


Fig. 15 - Interaction du décollement en forme de bulbe avec la structure tourbillonnaire de culot, $\alpha = 30$ degrés.

D'un point de vue topologique, à chaque doublet constitué d'un noeud d'attachement et d'un foyer de séparation est associé un point selle, (Chometon F. et Gilliéron P.; 1994 [7]). Ce point est repéré S3 sur la figure 16. Par symétrie, l'ensemble des noeuds et des foyers génèrent deux points selle respectivement repérés S1 et S2 dans le plan de symétrie $Y=0$, (fig. 16, 17 et fig. 4).

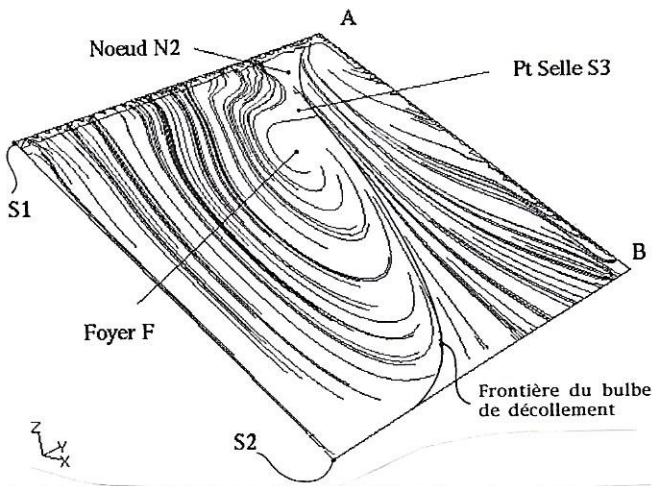


Fig. 16 - Ligne de frottement sur la lunette arrière, Noeud d'attachement N2, Foyer de séparation F et point selle S3, $\alpha = 30$ degrés.

Sur la lunette arrière, les lignes de frottement subissent, en fonction de leur position, l'influence du foyer de séparation ou l'influence de la ligne de séparation latérale AB, (fig. 17). Proches du décollement en forme de bulbe, les trajectoires s'incurvent dans le sens de la rotation imposée par le foyer F et donnent naissance au point selle S2. Proches de la ligne de séparation AB de lunette arrière, les trajectoires s'incurvent vers l'extérieur et l'écoulement local alimente la structure tourbillonnaire en cornet issue de cette ligne de séparation. Certaines lignes de frottement convergent latéralement au niveau de la partie basse de la lunette arrière pour alimenter un point singulier de type noeud de séparation N3.

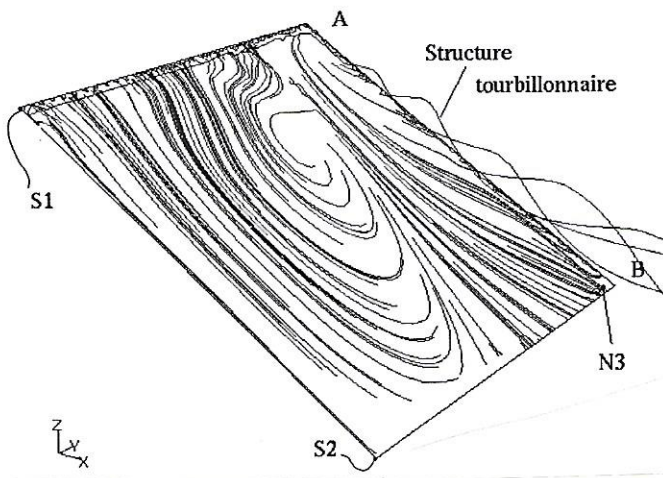


Fig. 17 - Ligne de frottement sur la lunette arrière, points selle S1 et S2, point noeud de séparation N3, $\alpha = 30$ degrés.

D'un point de vue topologique, la structure de l'écoulement sur la lunette arrière s'identifie à une structure classique de type bicorps ou tricorps (Chometon F.; 1988 [8]).

Au culot, la convergence des lignes de courant et des lignes de frottement, permet de mettre en évidence le noeud d'attachement N1, (fig. 13). Comme pour l'écoulement bidimensionnel décrit au paragraphe 3-2 (i), les décollements au niveau du culot génère un tore qui s'appuie à la périphérie du culot et évolue suivant deux systèmes tourbillonnaires contrarotatifs.

A l'exception d'une zone située au centre du culot, les coefficients de pression statique au culot compris entre -0.05 et -0.20 sont de l'ordre de grandeur des coefficients expérimentaux. Sur la lunette arrière et en dehors de la région proche de la ligne de jonction avec le pavillon, la distribution et les valeurs des coefficients de pression statique, compris entre -0.25 et -0.75, sont représentatives de la distribution et des valeurs obtenues par Ahmed, (fig. 18).

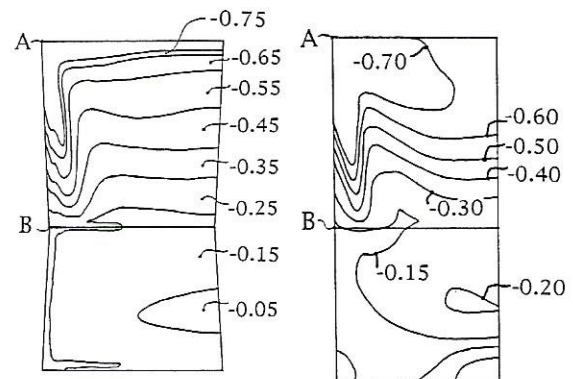


Fig. 18 - Coefficients de pression statique calculés (gauche) et expérimentaux (droite), $\alpha = 30$ degrés. Les longueurs de l'image gauche ne sont pas représentatives.

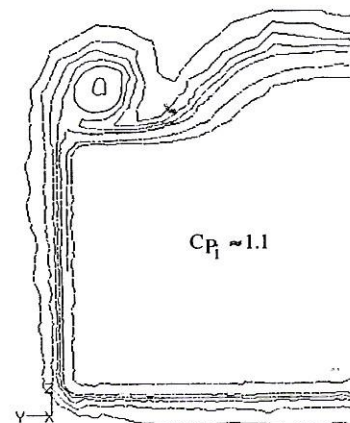


Fig. 19 - Tomographies de pression d'arrêt à 0.010m en aval du culot, $\alpha = 30$ degrés.

La structure et les valeurs associées à la tomographie de pertes de pression d'arrêt effectuée dans le sillage à 0.010 m en aval du culot s'identifient aux résultats généralement relevés sur ce type d'arrière corps (Chometon F. et Laurent J.; 1985 [9]), (fig. 19). Cette image confirme la nature ouverte du décollement en forme de bulbe.

(iii) Structure bidimensionnelle de type culot droit; $\alpha > \alpha_M^c$ - Lorsque l'angle d'inclinaison augmente au delà de α_M^c , la géométrie des lignes de frottement sur la lunette arrière évolue d'une structure tridimensionnelle à une structure bidimensionnelle. La structure finale reproduite figure 20 est typique d'un écoulement de type culot droit ($\alpha = 90$ degrés). De tous les points singuliers, seul le noeud N1 est conservé.

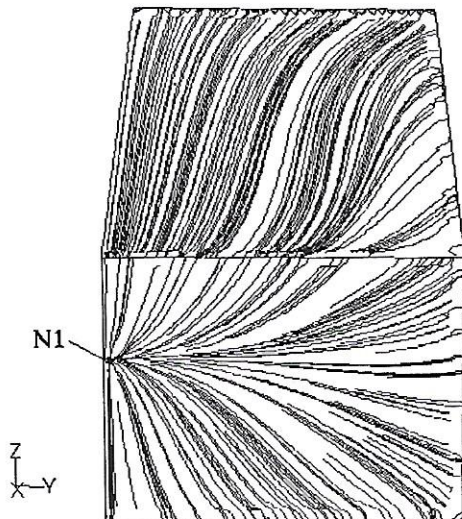


Fig. 20 - Visualisation pariétale numérique obtenue pour $\alpha = 40$ degrés.

D'un point de vue qualitatif et d'après les résultats expérimentaux rappelés au paragraphe 2, ces résultats de calculs sont en accord avec les observations et relevés effectués en soufflerie.

4 CONCLUSION

Les résultats obtenus sur le corps de Ahmed, à l'aide du logiciel Fluent dans sa version 4.2, sont en accord avec les résultats expérimentaux. En particulier les évolutions des structures tourbillonnaires de sillage et du coefficient de traînée aérodynamique associées aux phases de transition entre les structures

bidimensionnelle de type culot droit et tridimensionnelle de type bicorps sont nettement reproduites. Les angles critiques associés aux transitions entre les structures bidimensionnelle et tridimensionnelle mises en évidence par calcul coïncident avec les angles critiques relevés expérimentalement.

Les résultats de calcul suggèrent d'une part, que la topologie de l'écoulement associée au décollement en forme de bulbe sur la lunette arrière s'identifie à une topologie classique de type bicorps et montrent d'autre part le caractère continu de l'évolution de la structure décollée

autour de l'angle α_m .

Les résultats présentés ici soulignent le fort potentiel de restitution des phénomènes physiques offert par la simulation numérique. Les résultats obtenus sur des formes simples montrent clairement qu'il est réaliste d'envisager l'intégration du calcul dans les phases d'analyse associées aux cycles de développement des véhicules automobiles. En effet, les topologies des lignes de frottement pour le corps de Ahmed et les véhicules automobiles sont identiques.

En mettant en évidence les processus de formation et de développement des structures tridimensionnelles décollées élémentaires, la modélisation peut constituer une aide réelle à la compréhension destinée à mieux orienter l'action des expérimentateurs. Le calcul devient alors un outil expérimental au même titre que l'expérimentation en soufflerie.

Références

- [1] AHMED S.R., RAMM R. and FALTIN G.; Some salient features of the time-averaged ground vehicle wake SAE technical Paper Series 840300, Detroit 1984.
- [2] BAXENDALE A.J., GRAYSMITH J.L., HOWELL J.P. and HAINES T.; Comparisons between CFD and experimental results for the Ahmed reference model; RAeS Conference on Vehicle Aerodynamics, pp 30.1-30.11, 1994.
- [3] HUCHOT W-H; Aerodynamics of road vehicle, From fluid mechanics to vehicle engineering, Flow field around a passenger car, pp 110-115, 1990.

- [4] CHOMETON F.; Analysis of three-dimensional separated flow on bluff bodies, Second IAVD congress on Vehicle Design and components, Geneva, 4-6 march, 1985.
- [5] ONORATO M., COSTELLI A., GARONNE A.; Drag measurement through wake analysis, SAE, SP-569, International Congress and Exposition, Detroit, Michigan, February 27 - March 2, pp 85-93, 1984.
- [6] CHOMETON F. and GILLIERON P.; A survey of improved techniques for analysis of three-dimensionam separated flows in automotive aerodynamics, SAE Congress, Detroit, Michigan, USA, february 26-29, 1996.
- [7] CHOMETON F. et GILLIERON P.; Dépouillement assisté par ordinateur des visualisations pariétales en aérodynamique, Compte-Rendu Académie des Sciences Paris, série II, pages 1149-1156, 1994.
- [8] CHOMETON F.; Simultaneous use of oil-flow patterns and total pressure tomographies for a more complete understanding of flow structures around a car, XXII FISITA Congress, SAE P-211, Dearborn, Michigan, Washington, D.C., USA, september 25-30, vol II, pp 2.364-2.371, 1988.
- [9] CHOMETON F. et LAURENT J.; Réduction des pertes d'énergie dans les sillages des automobiles, Revue Française de Mécanique, N°1986-1, Mémoire présenté à la Réunion S.F.M.-S.H.F. sur la Mécanique des Fluides, Paris, pages 21-30, 9-10 octobre 1985.