



**HAL**  
open science

## Les fouilles archéologiques à Qiriath Yéarim et le récit de l'arche d'alliance

Israel Finkelstein, Thomas Römer, Christophe Nicolle

### ► To cite this version:

Israel Finkelstein, Thomas Römer, Christophe Nicolle. Les fouilles archéologiques à Qiriath Yéarim et le récit de l'arche d'alliance. *Comptes-rendus des séances de l'Académie des inscriptions et belles-lettres*, 2020, 2018 (2), pp.983-1000. hal-03819184

**HAL Id: hal-03819184**

**<https://hal.science/hal-03819184>**

Submitted on 18 Oct 2022

**HAL** is a multi-disciplinary open access archive for the deposit and dissemination of scientific research documents, whether they are published or not. The documents may come from teaching and research institutions in France or abroad, or from public or private research centers.

L'archive ouverte pluridisciplinaire **HAL**, est destinée au dépôt et à la diffusion de documents scientifiques de niveau recherche, publiés ou non, émanant des établissements d'enseignement et de recherche français ou étrangers, des laboratoires publics ou privés.



Distributed under a Creative Commons Attribution - NonCommercial - NoDerivatives 4.0  
International License

ACADÉMIE  
DES  
INSCRIPTIONS & BELLES-LETTRES

---

COMPTES RENDUS

DES  
SÉANCES DE L'ANNÉE

---

2018

AVRIL-JUIN

---

LES FOUILLES ARCHÉOLOGIQUES  
À QIRYATH YÉARIM ET LE RÉCIT  
DE L'ARCHE D'ALLIANCE

PAR MM. ISRAËL FINKELSTEIN,  
CORRESPONDANT ÉTRANGER DE L'ACADÉMIE,  
CHRISTOPHE NICOLLE ET  
THOMAS RÖMER, ASSOCIÉ ÉTRANGER DE L'ACADÉMIE

PARIS  
DIFFUSION DE BOCCARD  
4, RUE DE LANNEAU  
2018



## COMMUNICATION

LES FOUILLES ARCHÉOLOGIQUES À QIRYATH YÉARIM  
ET LE RÉCIT DE L'ARCHE D'ALLIANCE<sup>1</sup>,  
PAR MM. ISRAËL FINKELSTEIN,  
CHRISTOPHE NICOLLE ET THOMAS RÖMER

### L'IDENTIFICATION DU SITE

Le site de Deir el-'Azar s'étend sur une colline proéminente à 13 km à l'ouest de Jérusalem (fig. 1-2), offrant un vaste panorama sur la plaine côtière d'Israël, à l'ouest, et sur les hautes terres de Judée, à l'est et au sud-est. À son sommet se tient le couvent de l'Arche d'Alliance, bâti au début du xx<sup>e</sup> siècle sur les vestiges d'un monastère byzantin. La superficie du site est estimée à 4-5 ha, faisant de lui l'un des plus vastes sites de l'âge du Bronze et de l'âge du Fer dans les hautes terres du Levant méridional.

Deir el-'Azar est identifié avec certitude comme la ville biblique de Qiryath Yéarim grâce aux éléments suivants :

- La description de la limite entre les territoires des tribus de Juda et de Benjamin en Jos 15,9-10 ; 18,14-15 respectivement.
- La description d'Eusèbe plaçant un village nommé « Kariathiareim » à près de 10 milles romains de Jérusalem, sur le chemin de Diospolis (aujourd'hui Lod ; Onomasticon 48 : 24).
- Le nom du village situé à la base de la colline, Qaryat el-'Inab (aujourd'hui Abou Gosh), préservant l'élément Qiryath (ville en hébreu) du nom ancien.
- Le nom arabe du site, Deir el-'Azar, une corruption du terme « Monastère d'Eléazar », qui était sans doute le nom du monastère byzantin qui commémorait le nom du prêtre Eléazar en charge de l'Arche (1 Sam 7,1), du temps où elle se trouvait à Qiryath Yéarim.

1. « The Shmunis Family Foundation Excavations at Kiriath-Jearim » est un projet commun de l'université de Tel Aviv et du Collège de France, financé par Sana et Vlad Shmunis (États-Unis), conjointement dirigé par les auteurs. Lors de notre conférence en juin 2018 à l'Académie des Inscriptions et Belles-Lettres, nous avons présenté les résultats de la première saison de fouilles sur le site, pendant l'été 2017 (pour un rapport détaillé, voir I. Finkelstein, T. Römer, C. Nicolle, Z. C. Dunseth, A. Kleiman, J. Mas et N. Porat, « Excavations at Kiriath-jearim near Jerusalem, 2017: Preliminary Report », *Semitica* 60, 2018, p. 31-83). Dans la présente publication, des résultats de la seconde saison, qui a eu lieu à l'été 2019, ont été incorporés.

Qiryath Yéarim est mentionnée à diverses reprises dans la Bible<sup>2</sup> :

- Qiryath Yéarim : Jos 9,17 (LXX : πόλις Ιαριν), 15,9 ; 15,60 (LXX a en Jos 15 : πόλις Ιαριμ) ; 18,14 (LXX : Καριαθιαριν) ; 18,15 (LXX : Καριαθβααλ) ; Jg 18,12 ; 1 S 6,21 ; 7,1 et 2 ; Ne 7,29 ; 1 Chr 2 et 52 (LXX a de Jg 18 à 2 Chr 2,52 : Καριαθιαριμ) ; 2,53 (LXX : πόλις Ιαϊρ) ; 13,5 (LXX : πόλις Ιαριμ) ; 13,6 (LXX : πόλις Δαυιδ) ; 2 Chr 1,4 (Καριαθιαριμ).
- Qiryath ha-yéarim : Jr 26,20 (LXX Jr 33,20 : Καριαθιαριμ).
- Qiryath ‘arim : Esd 2,25 (LXX : Καριαθιαριμ<sup>3</sup>)<sup>4</sup>.
- Qiryath : Jos 18,28 ou Gibeat Qiryath (LXX : Γαβαωθιαριμ [B, codex Vaticanus] ou πόλις Ιαριμ [A, Codex Alexandrinus])<sup>5</sup>.
- Ba‘alah : Jos 15,9 (LXX en Jos 15,9-10 : Βααλ) ; 15,10<sup>6</sup> ; 2 S 6,2 (MT : *ba‘alé yehudâ*, repris en LXX : τῶν ἀρχόντων Ιουδα ; 4QSam<sup>a</sup> lit « Baalah c’est Qiryath[th-yéarim] ») ; 1 Chr 13,6 (LXX : πόλις Δαυιδ).
- Qiryath Ba‘al (LXX : Καριαθβααλ) : Jos 15,60 ; 18,14.
- Les champs de Jaar : Ps 132,6 (LXX Ps 131,6 : ἐν τοῖς πεδίοις τοῦ δρυμοῦ, « dans les plaines de la forêt »).
- Guibéa : 1 S 7,1 (LXX : βουνός) ; 2 S 6,3-4<sup>7</sup> (cf. Gibeat Kiriath en Jos 18,28).

Cette énumération montre que la ville est mentionnée surtout dans des listes de frontières et dans l’histoire dite de l’Arche en 1 S 4,1b-7, 1, sur laquelle nous allons revenir. En ce qui concerne sa situation comme ville frontière, dans les textes plus anciens, elle se trouve apparemment en Benjamin, dans les textes plus récents en Juda. Les textes les plus significatifs qui mentionnent la ville peuvent être datés grosso modo entre le VIII<sup>e</sup> et le III<sup>e</sup> ou II<sup>e</sup> siècle (av. n. è.).

2. Pour plus de détails, voir I. Finkelstein, T. Römer, « Kiriath-jearim, Kiriath-baal/Baalalah, Gibeah: A Geographical-History Challenge », in *Writing, Rewriting and Overwriting in the Books of Deuteronomy and the Former Prophets*, Ido Koch, Thomas Römer et Omer Sergi éd., Louvain, 2019 (BETI, 304), p. 211-222 ; I. Finkelstein *et alii*, *op. cit.* (n. 1), p. 33-38.

3. Le même nom apparaît dans la LXX (codex A) de Jos 3,16 sans équivalent dans TM.

4. La liste en 1 Esd 5,19 a Καριαθιαριος.

5. Il s’agit peut-être d’un problème de critique textuelle. Le terme « yéarim » s’est peut-être perdu à cause d’une haplographie en lien avec le mot suivant ‘arim. L’autre possibilité est que TM conserve ici un autre nom : « La colline de Qiryath ».

6. Jos 15,10 mentionne un « Mont Yéarim » qui est identifié par l’auteur ou un rédacteur de ce verset avec « Chesalon ». LXX : πόλις Ιαριμ.

7. La première partie de 2 S 6,4 manque en LXX, probablement à cause d’un *homoteleuton*.



FIG. 1 – Carte indiquant l'emplacement de Qiryath Yéarim.



FIG. 2 – Vue aérienne de la colline de Deir el-'Azar (Qiryath Yéarim), vue vers le sud.

Reste la question de savoir pourquoi certains textes identifient Qiryath Yéarim avec Baalah (Jos 15,9-10 ; 2 S 6,2 selon 4QSam et le texte parallèle de 1 Ch 13,6) ou avec Qiryath Baal (Jos 15,60 et 18,14). On pense souvent que Qiryath Baal était le nom le plus ancien et qu'il a été changé plus tard à cause des connotations négatives du terme Baal. En effet, dans tous les cas où les deux noms apparaissent ensemble, Qiryath Yéarim arrive toujours en second lieu comme explication.

L'autre théorie serait de comprendre Baalah ou Qiryath Baal comme un nom polémique lorsque le site a été considéré comme se trouvant peut-être en concurrence avec Jérusalem en le décrivant comme un sanctuaire de Baal. On peut, par exemple, penser à Beth-Awen (« lieu de malheur ») qui, dans le livre d'Osée, est un nom polémique pour Béthel. Cependant, contrairement à Osée, il n'y a dans nos textes aucune indication claire pour une telle visée polémique.

Pour cette raison, d'autres ont encore proposé de comprendre Baalah ou Qiryath Baal et Qiryath-Yéarim comme deux sites différents qui se trouvaient proches l'un de l'autre (V. Fritz, M. Noth, J. C. de Vos)<sup>8</sup>. Les textes bibliques ne suggèrent nulle part qu'il s'agisse de deux sites différents. Le fait que des villes peuvent avoir différents noms est attesté, par exemple, pour Béthel et Louz, Baal-Péor et Beth-Péor, Hébron et Qiryath-Arba, etc. En outre, aucune indication archéologique n'atteste cette théorie, à savoir, deux sites se situant côte à côte à Deir el-'Azar ou dans ses environs.

Le nom Qiryath Baal a peut-être été donné à ce lieu à cause d'un sanctuaire de Baal. On peut du coup se poser la question de savoir si ce « Baal » était un titre pour Yhwh ou s'il désignait une autre divinité de l'orage.

On peut éventuellement être encore plus précis et imaginer que le nom de Qiryath Baal se référerait plus particulièrement au haut lieu, au sommet de la colline où se trouvait le sanctuaire.

Selon 1 S 7,1 l'Arche est amenée à Qiryath-Yéarim et, ensuite, sur la « colline » (*gib 'ah*; cf. aussi 2 S 6,3). Selon 1 Ch 13,6: « David,

<sup>8</sup> V. Fritz, *Das Buch Josua*, Tübingen, 1994 (Handbuch zum Alten Testament, 7), p. 160 ; M. Noth, *Das Buch Josua*, Tübingen, 1938 (Handbuch zum Alten Testament, 1/7), p. 62-63 ; J. C. de Vos, *Das Los Judas: über Entstehung und Ziele der Landbeschreibung in Josua 15*, Leyde-Boston, 2003 (Supplements to Vetus Testamentum, 95), p. 321-323.



FIG. 3 – Vue sur le site, en direction du sud : on observe le sommet plat et surélevé, modelé par l’homme.

avec tout Israël, monta à Baala, à Qiryath-Yéarim, qui appartient à Juda ». Le TM de Jos 18,3 contient l’expression « la colline de Qiryath », ce qui peut se comprendre dans le sens où Qiryath Baal correspond au sommet de la colline de Qiryath-Yéarim qui serait alors le nom pour l’emplacement du sanctuaire et Qiryath-Yéarim le nom de la ville incluant la colline. Ce double nom pour Qiryath-Yéarim correspond donc tout à fait aux observations archéologiques.

#### LES FOUILLES À QIRYATH YÉARIM

Une fouille de sauvetage sur le sommet de la colline (dans les années 1990<sup>9</sup>), ainsi que deux explorations de terrain intensives (l’une dans les années 1980 et l’autre plus récemment) et notre projet actuel procurent une image cohérente de l’histoire du site<sup>10</sup> : une activité continue mais de faible intensité au Bronze Ancien, Moyen et Récent ainsi qu’au Fer I et Fer IIA (du III<sup>e</sup> millénaire à la fin du IX<sup>e</sup> s. av. n. è.) ; un pic de prospérité au Fer IIB-C (du VIII<sup>e</sup> au début du VI<sup>e</sup> s. av. n. è.) ; une phase de faible activité à la période perse et aux débuts de la période hellénistique ; l’intensification de l’activité à la période hellénistique tardive (II<sup>e</sup> s. av. n. è.) et au début de l’époque romaine (I<sup>er</sup> s. de n. è.) ; et enfin, la construction d’un monastère à l’époque byzantine.

9. C. McKinny, O. Schwartz, G. Barkay, A. Fantalkin, B. Zissu, « Kiriath-Jearim (Deir el ‘Azar): Archaeological Investigations of a Biblical Town in the Judaeon Hill Country », *Israel Exploration Journal* 68, 2018, p. 30-49.

10. Table 1 en I. Finkelstein *et alii*, *op. cit.* (n. 1), p. 40.





FIG. 4 – La terrasse massive délimitant le sommet de la colline à l'est, vue vers le nord-ouest.



FIG. 5 – La terrasse massive délimitant le sommet de la colline à l'ouest, vue vers le nord-est. Le mur en béton a été construit dans les années 1980.

La plus intéressante composante du site est sans doute sa topographie. Le sommet de la colline est exceptionnellement plat et, vu de loin (fig. 3), semble avoir été « surélevé ». Pour le comprendre, nous devons prêter attention aux massives terrasses qui entourent le sommet de la colline. Deux d'entre elles sont particulièrement remarquables :

- Une longue et haute terrasse à l'est, orientée nord-sud (fig. 4).
- Une longue et haute terrasse à l'ouest, parallèle à celle de l'est (fig. 5).

Ces terrasses peuvent clairement être distinguées dans le modèle numérique d'élévation (fig. 6) et dans les photos aériennes du début du xx<sup>e</sup> siècle (fig. 7). Elles semblent délimiter une plateforme

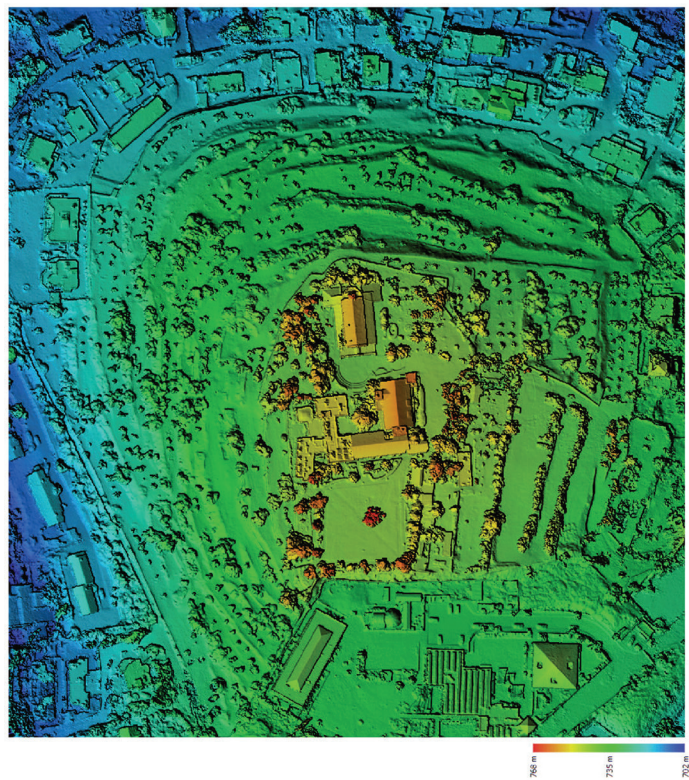


FIG. 6 — Modèle numérique d'élevation de la colline de Qiryath Yéarim. On observe l'aspect rectiligne des imposantes terrasses orientées nord-sud, à l'est et à l'ouest.

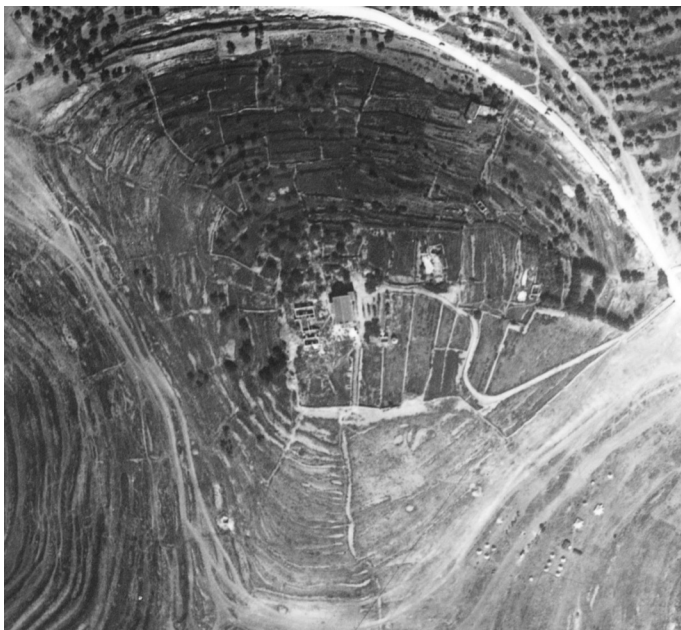


FIG. 7 — Vue aérienne du site en direction du nord. Photographie prise par les forces aériennes bavaoises en 1918. On note les grandes terrasses à l'ouest et à l'est. L'édifice moderne est l'ancien bâtiment du couvent (l'église n'était pas encore construite).

surélevée, de forme rectangulaire, édiflée au sommet de la colline. L'enquête séismique et géodésique effectuée par une équipe de l'Institut des Sciences de la Terre à l'Université hébraïque de Jérusalem indique d'importantes couches de remplissage (quelques mètres de profondeurs à certains endroits) entre la face interne des murs de ces terrasses et la pente naturelle de la colline.

L'établissement d'une telle plateforme monumentale dut requérir la construction de murs de soutènement massifs et l'entreprise d'une opération de comblement de grande ampleur. Nous avons donc décidé qu'il était essentiel de vérifier la théorie de la plateforme surélevée dès la première saison de fouilles. Deux autres considérations ont déterminé la localisation des chantiers de fouilles. D'une part, l'impossibilité de fouiller dans les parties habitées du couvent ; d'autre part, le fait que dans la région montagneuse des royaumes de Juda et d'Israël le sommet des sites est généralement érodé et que la roche-mère se trouve très près de la surface (c'est en effet la situation qui fut remarquée lors des fouilles de sauvetage effectuées sur le sommet dans les années 1990).

Ainsi, trois chantiers de fouilles furent choisis pour la première saison (fig. 8) ; tous les trois furent étendus lors de la seconde saison :

- Le chantier A, immédiatement au nord du couvent, dont l'objectif était de vérifier la possibilité qu'un mur de soutènement de direction est-ouest ait été construit sur la face nord du sommet.
- Le chantier B, sur la pente sud-est, avait pour objectif de vérifier l'existence d'un ancien mur de soutènement sous la surface de la grande terrasse orientale.
- Le chantier C, situé au pied de la pente orientale, avait pour but de déterminer la nature du site, au-delà du périmètre de la supposée plateforme.

Seuls les résultats des chantiers A et B sont présentés dans ce qui suit.

Les fouilles ont confirmé l'hypothèse d'une intervention humaine dans la forme du sommet. Des murs massifs en pierre, établis sur la roche-mère, ont été exposés au nord et à l'est. À l'est, le mur massif (fig. 9) constitue le cœur de la large terrasse observée en surface, sur le modèle numérique d'élévation et les anciennes photographies aériennes (fig. 6-7). Au nord, le mur de soutènement passe légèrement au nord du couvent (fig. 10)<sup>11</sup>. Il apparaît clairement que la grande

11. Photographie aérienne prise à la fin de la saison 2019.



FIG. 8 – Orthophoto de la colline de Qiryath Yéarim avec les trois chantiers de fouilles, vue vers le nord.



FIG. 9 – Le mur massif de soutènement du chantier B (secteur sud-est du site) à la fin de la saison 2017. Le mur fut d'abord construit au Fer IIB puis rénové aux périodes hellénistique et romaine.



FIG. 10 – Orthophoto du chantier A à la fin de la saison 2019, vue vers le nord, montrant les deux murs massifs. Celui du sud (bas de l'image) qui date du Fer IIB dans la première moitié du VIII<sup>e</sup> siècle (av. n. è.), est le mur de soutènement originel de la plateforme surélevée. Celui du nord est une fortification qui date de la période hellénistique tardive, rénovée au début de la période romaine.

terrasse à l'ouest dissimule le mur de soutènement occidental de la plateforme. La localisation du mur sud de cette plateforme semble avoir été repérée par une investigation par radar géo-pénétrant et par magnométrie sous le parking du couvent (fig. 8). Ainsi, la plateforme surélevée semble avoir possédé un plan rectangulaire d'à peu près 110 sur 150 m de côté, et orienté exactement nord-sud et est-ouest (fig. 11).

Il n'est pas facile de dater la construction de ces murs et donc de la plateforme. Une datation archéologique fondée sur des assemblages céramiques n'est pas possible : à cause de l'érosion, aucun sol n'a été découvert en liaison directe avec la face interne des murs. De plus, les murs de soutènement ont été rénovés deux fois – à la période hellénistique tardive et au début de la période romaine – et par conséquent les couches situées sur la face interne des murs ont produit une poterie mélangée : au sud-est, par exemple, la plupart des tessons appartiennent au Fer IIB et au Fer IIC (du VIII<sup>e</sup> au début du VI<sup>e</sup> s. av. n. è.), mais des tessons de l'époque hellénistique (II<sup>e</sup> s. av. n. è.) et du début de l'époque romaine (I<sup>er</sup> s. de n. è.) sont également présents (fig. 12), cette dernière période indiquant sans doute l'ultime phase de réparation de ces murs.



FIG. 11 – Modèle numérique d'élévation de la colline, indiquant schématiquement par des lignes blanches la position supposée des murs de soutènement de la plateforme surélevée datant de l'âge du Fer.

Devant la difficulté à dater ces murs sur des critères stratigraphiques et céramiques provenant de sols (contextes clairs) et en l'absence d'échantillons propres à la datation par radiocarbone (nous n'avons en effet pas trouvé de contextes propres directement liés à la face interne du mur de soutènement), nous avons opté pour la datation par Luminescence Stimulée Optiquement (LSO ou OSL en anglais). Cette méthode mesure le temps écoulé depuis le moment où les grains de quartz contenus dans les sédiments ont cessé d'être exposés au rayonnement du soleil.

Nous avons obtenu dix résultats à ce jour<sup>12</sup>. Huit d'entre eux proviennent des niveaux inférieurs du mur massif de soutènement

12. Table 2 dans I. Finkelstein *et alii*, *op. cit.* (n. 1), p. 55-56.

du chantier B (fig. 9) et du mur le plus septentrional des deux murs massifs du chantier A (fig. 10). En tenant compte

- de ces résultats (voir ci-dessous),
- des différences dans la méthode de construction du mur massif du chantier B,
- de la poterie des couches attenant à la face interne de ces murs,
- de l'histoire du site,

nous pouvons tenter de reconstruire l'histoire de l'édification de la plateforme surélevée sur le sommet de la colline. La phase de construction originelle fut suivie par deux phases de reconstructions postérieures<sup>13</sup>.

Dans cet article, nous examinerons la première phase. À l'issue des deux saisons de fouilles, toutes les phases de construction ont été clairement constatées dans l'unique mur massif qui a été mis au jour sur le chantier B, alors que sur le chantier A deux murs massifs parallèles ont été mis au jour, l'un construit à l'âge du Fer et l'autre à la période hellénistique tardive puis rénové au début de la période romaine (fig. 10).

La construction originelle est représentée par trois résultats OSL provenant de la face interne de la base des murs massifs au sud-est. Ils ont donné les dates suivantes : 1110-770, 1320-960 et 1140-780 (av. n. è.). L'intervalle couvre la période du Bronze Récent II au début du Fer IIB. Mais si l'on considère l'histoire du site, la seule option plausible pour la date de construction des murs de soutènement et donc pour l'édification de la plateforme, semble être le début du Fer IIB dans la première moitié du VIII<sup>e</sup> siècle (av. n. è.), car la construction d'une plateforme monumentale n'a pu avoir été entreprise qu'à une période de forte activité sur le lieu. Cette date est confirmée par deux opérations effectuées en 2019 sur le mur de l'Âge du Fer du chantier A (fig. 10) :

- Une partie du mur a été démontée. Les tessons de poterie qui ont été extraits entre les pierres datent du Fer I et du Fer IIA, un seul tesson provenant du Fer IIB. Ceci implique que le mur fut construit

13. Pour la dernière, voir I. Finkelstein *et alii*, *op. cit.* (n. 1), p. 60-65 ; I. Finkelstein et T. Römer, « Kiriath-jearim and the List of Bacchides Forts in 1 Maccabees 9:50-52 », in *War and Peace: Fortifications, Conflicts and their Aftermath*, O. Peleg-Barkat, Y. Zelinger, J. Uziel et Y. Gadot éd. (New Studies in The Archeology of Jerusalem and its Region, XIII), Jérusalem, 2019, p. \*7-17.

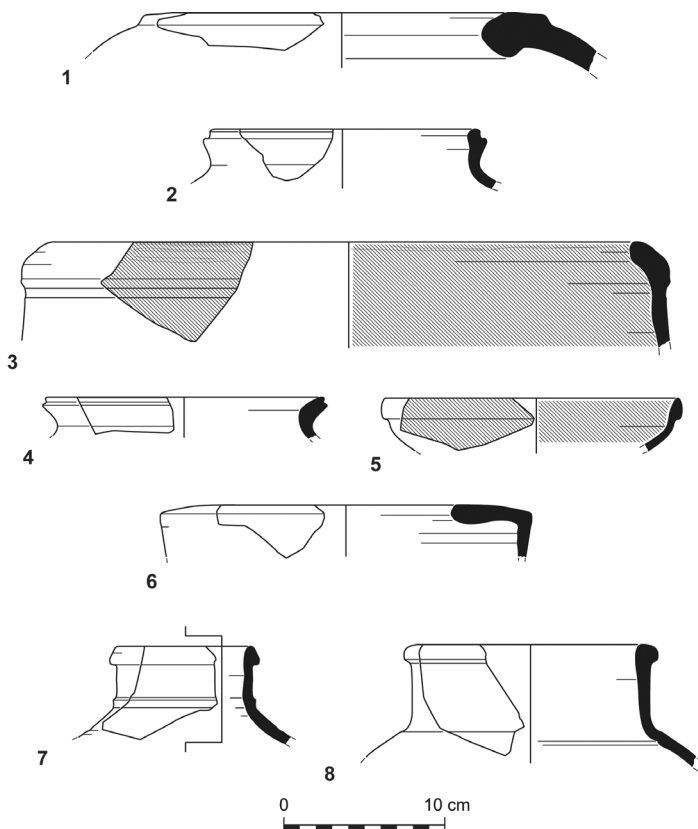


FIG. 12 – Poterie extraite de la tranchée de fondation du mur massif de soutènement du Chantier B : 1-3 = Fer II B ; 4-6 = Fer II C ; 7-8 = début de l'époque romaine.

au tout début du Fer IIB (une construction plus tardive au Fer IIB aurait laissé plus de trouvailles de cette période).

– Un support en terre, de type glacis, s'appuyant sur la face extérieure du mur, probablement placé là pour le stabiliser, a donné principalement des tessons du Fer IIB et peut-être un tesson du Fer IIC, ce qui signifie qu'il a été accolé au mur dans une phase avancée du Fer IIB ou au tout début du Fer IIC, soit à la fin du VIII<sup>e</sup> ou au début du VII<sup>e</sup> siècle (av. n. è.).

Pour ce qui est de l'identité du constructeur, on observe les éléments suivants : aucune plateforme surélevée de ce type n'est connue en Juda, d'autant qu'au début du VIII<sup>e</sup> siècle (av. n. è.) Juda



ne disposait pas de la main-d'œuvre et des ressources économiques nécessaires pour mener à bien un projet monumental de cette envergure. Il reste alors deux possibilités : une entreprise assyrienne ou une construction Nord Israélite. Dans l'hypothèse assyrienne, une plateforme surélevée assez semblable existe à Buseirah en Edom, un site qui servait à administrer et contrôler la route du commerce arabe. On pourrait donc soutenir qu'un centre administratif similaire avait été construit par les Assyriens à Qiryath Yéarim pour contrôler Jérusalem. Mais cela n'a pu être le cas qu'après la campagne de Sennachérib en 701 (av. n. è.). Toutefois les dates des échantillons OSL, ainsi que la poterie du chantier A, sont un peu trop anciennes pour soutenir cette hypothèse. Il reste donc uniquement l'hypothèse d'une construction israélite de la plateforme surélevée de Qiryath Yéarim.

D'ailleurs, des plateformes surélevées de ce type existaient dans le Royaume du Nord, à l'est de la mer Morte<sup>14</sup>, et dans plusieurs sites de Cisjordanie, y compris la capitale, Samarie<sup>15</sup>. Tout ceci fait pencher la balance en faveur du royaume du Nord (Israël). On notera d'ailleurs que dans la Bible, Qiryath Yéarim est décrite comme la localité frontière entre les tribus de Benjamin et Juda, à savoir, entre le royaume du Nord et le royaume du Sud.

En conséquence, nous suggérons que la plateforme surélevée de Qiryath Yéarim fut édifiée par Israël après la soumission de Juda mentionnée en 2 Rois 14,11-13. Et, en tenant compte des résultats OSL et de la poterie du chantier A, il pourrait s'agir du règne de Jéroboam II (788-747 av. n. è.). Tant l'archéologie que les textes bibliques indiquent qu'il fut sans doute le plus puissant des monarques du royaume du Nord<sup>16</sup>. Sous son règne, Israël contrôlait la majeure partie du Levant méridional et développa une idéologie d'un « Royaume Uni » selon laquelle les territoires des deux royaumes hébreux doivent être dirigés par un roi du Nord venant de Samarie (ce concept est repris au VII<sup>e</sup> siècle par le roi Josias en Juda). Apparemment la plateforme de Qiryath Yéarim fut édifiée

14. I. Finkelstein, O. Lipschits, « Omride Architecture in Moab: Jahaz and Ataroth », *Zeitschrift des Deutschen Palastina-Vereins* 126, 2010, p. 29-42.

15. I. Finkelstein, « Observations on the Layout of Iron Age Samaria », *Tel Aviv* 38, 2011, p. 194-207.

16. Plusieurs articles dans *Hebrew Bible and Ancient Israel* 6, 2017.

sur la frontière entre Israël et Juda pour permettre la construction d'un complexe administratif du Nord dans l'intention de contrôler le royaume vassal du Sud et sa capitale Jérusalem<sup>17</sup>. Ce centre administratif a pu accueillir un temple – celui dont il est question dans le récit de l'Arche d'Alliance.

#### L'HISTOIRE DE L'ARCHE ET QIRYATH YÉARIM

L'histoire de l'Arche se trouve dans deux ensembles textuels du livre de Samuel. 1 S 4,1-7,1 relate la capture et le retour de l'Arche : cette Arche de Yhwh se trouve dans le sanctuaire de Silo, elle est amenée par les Israélites sur le champ de bataille où elle tombe dans la main des Philistins qui la capturent pour la déposer dans le temple de leur dieu Dagon à Ashdod. À cause des nombreuses calamités qu'elle afflige aux Philistins, ceux-ci décident de rendre l'Arche aux Israélites et elle arrivera finalement à Qiryath Yéarim où un prêtre sera consacré pour en assurer le culte. 2 S 6 rapporte comment David va chercher l'Arche de Baalah (Qiryath Yéarim) pour la transférer à Jérusalem.

L'idée d'une tradition ancienne de l'Arche est due à la thèse de Leonhard Rost d'une « Ladeerzählung » indépendante. Dans son livre sur l'histoire de la succession de David<sup>18</sup>, il distingue une histoire de l'Arche indépendante en 1 S 4,1b-7,1 et 2 S 6 (plus précisément : 1 S 4,1b-18a.19-21 ; 5,1-11b<sub>1</sub>.12 ; 6,1-3b<sub>1</sub> ; 4.10-14.16.19-7,1 ; 2 S 6,1-15.17-20a).

Selon Rost, cette histoire avait pour but d'expliquer l'arrivée de l'Arche dans le temple de Jérusalem, après la destruction de Silo et son séjour chez les Philistins. Elle aurait été écrite par un prêtre en charge de l'Arche sous le règne de David ou de Salomon. Yhwh

17. On note que grâce à sa position proéminente sur la route menant de la côte à Jérusalem, le site de Qiryath Yéarim avait un rôle similaire – dominer Jérusalem – dans deux périodes ultérieures. Au milieu du II<sup>e</sup> siècle (av. n. è.), une forteresse semble avoir été construite là par les Séleucides, dans leur tentative de réprimer la révolte hasmonéenne (I. Finkelstein, T. Römer, *op. cit.* [n. 6]). Dans les années 70 du I<sup>er</sup> siècle (de n. è.), une unité de l'armée romaine fut stationnée là dans le cadre de la lutte contre la Première révolte juive (voir les inscriptions du site et des environs dans H. M. Cotton, L. Di Segni, W. Eck, B. Isaac, A. Kushnir-Stein, H. Misgav, J. Price et A. Yardeni éd., *Corpus Inscriptionum Iudaeae/Palaestinae*, vol. I, Berlin, 2012, p. 11 ; 25-26, 38-39).

18. L. Rost, *Die Überlieferung von der Thronnachfolge Davids*, Stuttgart, 1926 (BWANT, 42).

y est présenté comme un dieu qui combat les ennemis d'Israël et apporte la victoire à son peuple.

L'hypothèse de Rost avait d'abord été acceptée assez largement, mais bien vite s'est notamment posée la question de savoir si l'on pouvait considérer 2 S 6 (le transfert de l'Arche à Jérusalem) comme la conclusion de cette histoire<sup>19</sup>. On peut se demander pourquoi le récit de 2 S 6 est si différent de la narration de 1 S 4-6 et pourquoi, si 2 S 6 était la suite de 1 S 7,1, David n'avait pas été introduit par le narrateur. En 1 S 4-6, l'Arche est en quelque sorte identifiée à Yhwh, alors qu'elle apparaît en 2 S 6 plutôt comme un symbole culturel. 1 S 4-6 ne fait aucune allusion à Jérusalem comme étant la destination finale de l'Arche. On aurait pu s'attendre à une « préparation » du lecteur si l'histoire avait été d'emblée le *hieros logos* de l'Arche à Jérusalem.

Pour ces raisons, il faut suivre les exégètes<sup>20</sup> qui pensent que la fin originelle de l'histoire se trouvait en 2 S 7,1, c'est-à-dire avec l'arrivée de l'Arche à Qiryath-Yéarim.

On peut donc émettre l'hypothèse que la première histoire de l'Arche a été composée pour légitimer le site de Qiryath-Yéarim comme étant le nouvel emplacement de l'Arche après la destruction de Silo.

Se pose par conséquent la question de savoir qui a écrit le transfert de l'Arche à Jérusalem par David ?

La réponse à cette question est liée à la question du moment où l'Arche est vraiment arrivée au temple de Jérusalem.

Le fait que les auteurs des livres des Rois ne racontent plus rien sur l'Arche après son emplacement dans le Temple par Salomon en 1 R 8 est intrigant. Une explication assez simple de cette observation pourrait être l'hypothèse selon laquelle l'Arche n'est entrée dans le temple de Jérusalem qu'à l'époque du roi Josias ; cela voudrait dire que ce sont les scribes de Josias qui ont composé l'histoire de 2 S 6 ainsi que celle de l'emplacement de l'Arche dans le Temple en 1 R 6-8. Si c'est Josias qui a fait venir l'Arche de Qiryath-Yéarim

19. C. Schäfer-Lichtenberger, « Beobachtungen zur Ladegeschichte und zur Komposition der Samuelbücher », in *Freiheit und Recht (FSF. Crüsemann)*, C. Hardmeier et al. éd., Gütersloh, 1995, p. 323-338.

20. P. D. Miller, J. J. M. Roberts, *The Hand of the Lord. A Reassessment of the « Ark Narrative » of 1 Samuel*, Baltimore (Ma.)-Londres, 1977 ; P. Porzig, *Die Lade Jahwes im Alten Testament und in den Texten vom Toten Meer*, Berlin, 2009 (BZAW, 397).

à Jérusalem dans le cadre de sa réforme, on comprend facilement pourquoi les livres des Rois ne font pas référence à la présence de l'Arche à Jérusalem, car celle-ci n'y serait arrivée que 50 ans avant la destruction du Temple. On pourrait aussi penser que le roi Ezéchias aurait commandé le transfert de l'Arche après l'effondrement du Nord en 722 mais l'observation suivante parle en faveur de Josias.

Il existe en effet un verset assez curieux dans le deuxième livre des Chroniques qui pourrait attester du fait que c'est Josias qui a fait plus tard installer l'Arche dans le temple de Jérusalem. En 2 Ch 35,3 Josias dit en effet aux Lévites :

« Il (=Josias) dit aux lévites qui instruisaient tout Israël et qui étaient consacrés à Yhwh : Placez l'Arche sainte dans la maison qu'a bâtie Salomon, fils de David, roi d'Israël ; vous n'avez plus à la porter sur l'épaule. Servez maintenant Yhwh, votre Dieu, et Israël, son peuple ! »

Cet énoncé qui n'a pas de parallèle dans le livre des Rois semble refléter le souvenir selon lequel c'est Josias qui a fait placer l'Arche dans le temple de Salomon.

Comme nous l'avons vu, Qiryath Yéarim est situé à la frontière entre les territoires de Juda de Benjamin, souvent disputée entre le Nord et le Sud<sup>21</sup>. Il semble que Josias ait pu annexer Benjamin, et donc, dans le cadre de sa politique de centralisation, apporter un symbole yahwiste important à Jérusalem. Cela voudrait dire que jusqu'en 722 (av. n. è.) Qiryat Yéarim faisait partie du royaume d'Israël, marquant en quelque sorte la frontière. Le meilleur candidat pour la construction de ce sanctuaire pourrait être Jéroboam II qui construisit Béthel, Penuel, et d'autres sanctuaires sur son territoire afin de commémorer d'importantes traditions nord-israélites<sup>22</sup> ; il est possible qu'il ait appliqué la même politique à Qiryat Yéarim.

On pourrait donc, à titre d'hypothèse, envisager que l'histoire de l'Arche en 1 S 4,1-β7,1\* (dans une version plus brève que le texte actuel) avait été écrite sous le règne de Jéroboam II comme

21. Pour les textes bibliques mentionnant Qiryat Yéarim voir ci-dessus et H-J. Klauck dir., *Encyclopedia of the Bible and Its Reception*, s.v. « Kiriath-Jearim » Berlin, 2017, col. 344. En Jos 18, le site apparaît tantôt en Benjamin, tantôt en Juda.

22. Le récit de 1 R 12 qui attribue la construction de Dan et Béthel à Jéroboam I, reflète en réalité l'époque de Jéroboam II ; cf. T. Römer, « How Jeroboam II became Jeroboam I », *Hebrew Bible and Ancient Israel* 6/3, 2017, p. 372-382.

un récit étiologique légitimant Qiryath-Yéarim comme le nouveau sanctuaire de l'Arche.

En résumé,

– la première version de l'histoire de l'Arche en 1 S 4,1-7,1\* a été écrite sous Jéroboam II qui a fait de Qiryat Yéarim un nouveau sanctuaire pour l'Arche, en remplacement du lieu saint de Silo. Il a sans doute construit le sanctuaire de Qiryath Yéarim dans le but de contrôler Jérusalem.

– L'Arche a été transférée de Qiryat Yéarim à Jérusalem à l'époque de Josias qui a récupéré le territoire de Benjamin, et qui, dans le cadre de la centralisation, a placé l'Arche dans le temple de la capitale de Juda.

– Ses scribes ont révisé le récit ancien et composé le récit de 2 S 6. Ils ont également retravaillé le récit de la construction du Temple en 1 R 6-8 dans le but de « prouver » que l'Arche faisait partie du Temple dès sa construction. L'histoire de l'Arche qui se termine avec 1 S 7,1 est donc le *hieros logos* du sanctuaire de Qiryath Yéarim.

Le travail du bibliste a donc pu apparaître l'importance du site de Qiryath Yéarim à l'époque du Fer II, importance confirmée par l'investigation archéologique.

\*

\* \*

Le Vice-Président Jean-Noël ROBERT intervient après cette communication.

---