



**HAL**  
open science

## Réduction du bruit de phase à 10 GHz d'une diode laser par asservissement du courant de polarisation

Damien Teyssieux, Jacques Millo, Rodolphe Boudot

### ► To cite this version:

Damien Teyssieux, Jacques Millo, Rodolphe Boudot. Réduction du bruit de phase à 10 GHz d'une diode laser par asservissement du courant de polarisation. Journée du Club Optique Microondes, Jun 2022, Besançon, France. <hal-03818668>

**HAL Id: hal-03818668**

**<https://hal.science/hal-03818668v1>**

Submitted on 18 Oct 2022

HAL is a multi-disciplinary open access archive for the deposit and dissemination of scientific research documents, whether they are published or not. The documents may come from teaching and research institutions in France or abroad, or from public or private research centers.

L'archive ouverte pluridisciplinaire HAL, est destinée au dépôt et à la diffusion de documents scientifiques de niveau recherche, publiés ou non, émanant des établissements d'enseignement et de recherche français ou étrangers, des laboratoires publics ou privés.



HAL Authorization

## Réduction du bruit de phase à 10 GHz d'une diode laser par asservissement du courant de polarisation

Damien Teyssieux, Jacques Millo et Rodolphe Boudot  
FEMTO-ST, CNRS, UBFC, ENSMM, 26 chemin de l'Epitaphe 25030 Besançon Cedex France

Le transfert de signaux micro-ondes bas bruit par fibre optique a connu un essor considérable [1]. Dans ce domaine, un enjeu majeur est de pouvoir disséminer des signaux micro-ondes de haute pureté et haute stabilité sur de longues distances en bénéficiant des avantages majeurs des liens fibrés (faibles pertes, infrastructures déjà présentes [2], techniques de compensation plus robustes qu'en présence de schémas de distribution à base de câbles coaxiaux micro-ondes standard, etc.).

Un lien optique fibré repose sur deux étapes principales. En premier lieu, un signal micro-onde porté optiquement est généré par modulation, directe [3] ou externe avec modulateur électro-optique [4], d'une source laser. En second lieu, ce signal micro-onde est transféré d'un point à un autre par le biais d'un lien optique fibré tandis qu'un photodétecteur amplifié permet d'extraire le signal micro-onde en sortie de lien. Dans ce type de système, la phase du signal micro-onde en sortie du lien peut être entachée de fluctuations. Ces dernières sont liées d'une part au processus de conversion électro-optique (modulation de la diode laser par le signal micro-onde) et d'autre part à l'ensemble des fluctuations (température, vibrations, etc.) pouvant perturber le signal au cours de sa propagation dans la fibre optique.

Parmi ces deux processus, de nombreux travaux ont été menés dans la littérature afin de réduire les perturbations de phase du lien par l'implémentation de liens compensés [5]. A l'opposé, la contribution du processus de conversion électro-optique sur les performances de bruit de phase est en règle générale peu considérée et fut rarement étudiée dans la littérature. Pourtant, cette dernière peut devenir critique dans le cas où des signaux micro-ondes ultra-bas bruit et ultra-stables sont traités.

Dans cette étude, nous démontrons la réduction du bruit de phase à 10 GHz d'une diode laser DFB par asservissement du courant de polarisation autour d'un point de fonctionnement finement sélectionné. L'asservissement du lien fibré n'est pas abordé dans cette étude. Les performances de bruit de phase résiduel obtenues par asservissement du courant de polarisation de la diode laser, peuvent atteindre  $-115 \text{ dBrad}^2/\text{Hz}$  à 1 Hz. Ces dernières sont compatibles avec le transfert de signaux micro-ondes ultra-stables tels que ceux générés par un oscillateur saphir cryogénique (bruit de phase absolu inférieur à  $-100 \text{ dBrad}^2/\text{Hz}$  à 1 Hz de la porteuse à 10 GHz [5]).

La figure 1 montre le schéma de principe de la compensation du bruit de phase de la diode laser.

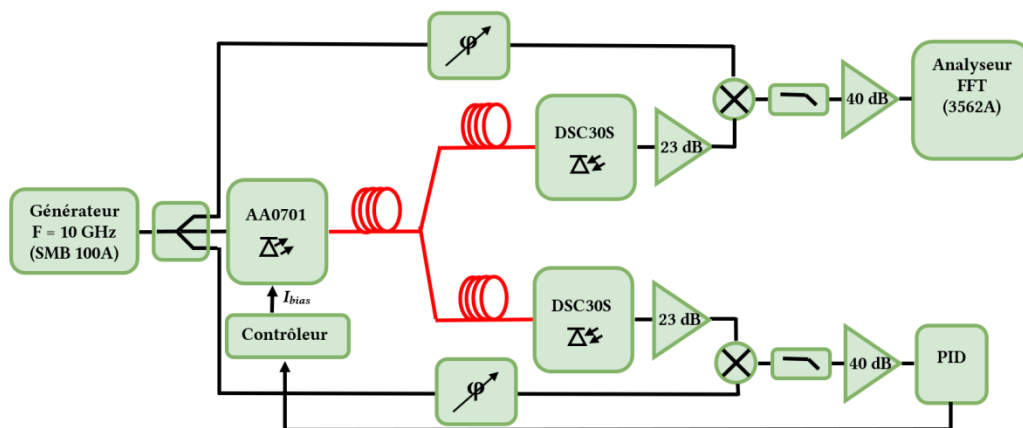


Figure 1 : Schéma de principe de la compensation du bruit de phase de la diode laser. Le second bras est mis en place pour effectuer une mesure « hors-boucle ».

La figure 2a montre l'évolution de la phase entre le signal microonde d'entrée et le signal microonde, porté optiquement en sortie de la diode laser, en fonction du courant de polarisation  $I_{bias}$ .

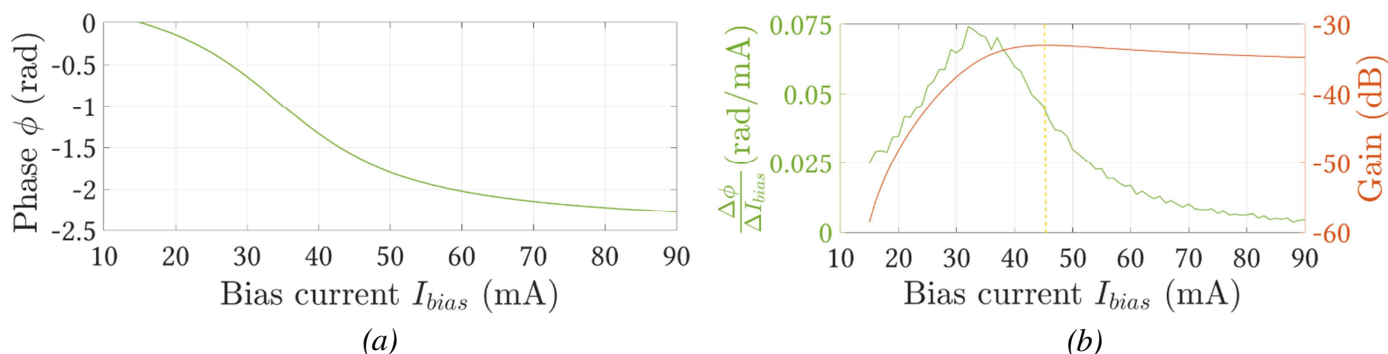


Figure 2: (a) Phase entre le signal microonde d'entrée et le signal microonde porté optiquement en fonction du courant de polarisation à 10 GHz. (b) sensibilité en phase  $\Delta\Phi/\Delta I_{bias}$  de la diode laser en fonction du courant de polarisation.

Ces courbes sont obtenues à l'aide d'un analyseur de réseau. La figure 2b montre, calculée à partir des courbes présentées figure 2a, la sensibilité en phase  $\Delta\Phi/\Delta I_{bias}$  de la diode laser pour de faibles variations du courant de polarisation ( $\Delta I_{bias} \leq 1$  mA) à 10 GHz. On constate que la sensibilité en phase est maximale (0.075 rad/mA) pour un courant  $I_{bias}$  d'environ 32 mA. Pour des courants plus élevés, la sensibilité décroît drastiquement jusqu'à 4 mrad/mA à  $I_{bias} = 90$  mA. A ce point de fonctionnement, la réduction de la sensibilité entraîne ainsi une forte diminution de la dynamique de l'asservissement. Pour un courant de polarisation d'environ 45 mA, la sensibilité en phase est proche de 0.05 rad/mA tandis que la courbe de gain de la diode laser atteint un extremum (ligne jaune en pointillé sur la figure 2b). Ce point de fonctionnement est intéressant puisqu'il annule au premier ordre la modulation d'amplitude du signal microonde porté optiquement.

Nous avons mesuré l'évolution du bruit de phase résiduel micro-onde pour différents courants de polarisation, avec et sans correction. Sans correction, nous observons que le bruit de phase est amélioré avec l'augmentation du courant de polarisation. Le bruit de phase à 10 GHz est d'environ -100 dBrad<sup>2</sup>/Hz et -97 dBrad<sup>2</sup>/Hz à 1 Hz de la porteuse, respectivement pour des courants de polarisation de 45 mA et 32 mA. Pour un courant de 32 mA (où la sensibilité en rad/mA est maximisée), nous observons une amélioration du bruit de phase à  $f = 1$  Hz d'environ 13 dB entre les régimes libre et asservi. Pour un courant de polarisation supérieur à 60 mA, la dynamique de l'asservissement est trop faible et ne permet pas de compenser les fluctuations sur le long terme, rendant la compensation du bruit de phase insuffisamment robuste.

#### Références :

- [1] S. Wang et al., "Distribution of high-stability 10 GHz local oscillator over 100 km optical fiber with accurate phase-correction system", *Optics Letters*, vol. 39, 2014.
- [2] S. M. Foreman et al., "Remote transfer of ultrastable frequency references via fiber networks", *Review of Scientific Instruments*, vol. 78, 2007.
- [3] O. Lopez et al., "High-resolution microwave frequency dissemination on an 86-km urban optical link", *Applied Physics B*, vol. 98, p.723-727, 2010.
- [4] J. Ye et al., "Delivery of high-stability optical and microwave frequency standards over an optical fiber network", *Journal of the Optical Society of America B*, vol. 20, 2003.
- [5] S. Grop et al., "Latest improvements in the performances of a cryogenic sapphire oscillator", *European Frequency and Time Forum (EFTF)*, Neuchâtel, Switzerland, 2014.