



HAL
open science

Control de módulo de supercondensadores para almacenamiento de energía en plataforma robótica

Borja Millán, Alvaro Llaría, Octavian Curea, Guillaume Terrasson, Jesus Rey, Francisca Segura, José Manuel Andújar

► To cite this version:

Borja Millán, Alvaro Llaría, Octavian Curea, Guillaume Terrasson, Jesus Rey, et al.. Control de módulo de supercondensadores para almacenamiento de energía en plataforma robótica. XLIII Jornadas de Automática 2022, Sep 2022, Logroño, España. pp.755-761, 10.17979/spudc.9788497498418.0755 . hal-03815372

HAL Id: hal-03815372

<https://hal.science/hal-03815372>

Submitted on 14 Oct 2022

HAL is a multi-disciplinary open access archive for the deposit and dissemination of scientific research documents, whether they are published or not. The documents may come from teaching and research institutions in France or abroad, or from public or private research centers.

L'archive ouverte pluridisciplinaire **HAL**, est destinée au dépôt et à la diffusion de documents scientifiques de niveau recherche, publiés ou non, émanant des établissements d'enseignement et de recherche français ou étrangers, des laboratoires publics ou privés.

CONTROL DE MÓDULO DE SUPERCONDENSADORES PARA ALMACENAMIENTO DE ENERGÍA EN PLATAFORMA ROBÓTICA

Borja Millan^a, Alvaro Llaría^b, Octavian Curéa^b, Guillaume Terrasson^b, Jesus Rey^a, Francisca Segura Manzano^a y José Manuel Andújar^a.

^a: Centro de Investigación en Tecnología, Energía y Sostenibilidad (CITES). Universidad de Huelva. La Rábida, Huelva, España.

^b: Univ. Bordeaux, ESTIA Institute of Technology, Bidart, France

{borja.millan@diesia.uhu.es, a.llaria@estia.fr, o.curea@estia.fr, g.terrasson@estia.fr, jesus.rey@diesia.uhu.es, francisca.segura@diesia.uhu.es, andujar@diesia.uhu.es}

Resumen

El uso de robots en la agricultura facilita la monitorización continua del cultivo sin esfuerzo, de manera precisa y mediante diversos sensores que permitan monitorizar las necesidades de los cultivos. Sin embargo, para lograr aumentar la utilización de estos equipos a nivel industrial, se debe lograr que la autonomía de operación cubra (al menos) una jornada completa.

El uso combinado de diferentes fuentes de energía con diferentes características es una de las estrategias que puede mejorar el tiempo de operación, incrementar la seguridad ante él y favorecer la flexibilidad en la recarga. En este artículo se presenta uno de los módulos diseñados para el proyecto HyEnRo (Hybrid Energy for Robots). El objetivo de este proyecto es el diseño de una arquitectura flexible de gestión energética para plataformas robóticas, que puede ser adaptada a las condiciones de operación o las necesidades de los sensores instalados. La implementación de un sistema de control flexible que gestione con eficacia el flujo de energía es clave para facilitar el desarrollo de la agricultura de precisión a nivel industrial.

Palabras clave: Microrredes, robótica, gestión de energía.

1 INTRODUCCIÓN

La agricultura de precisión es un campo en fuerte desarrollo, que puede ser definido como la gestión de los cultivos en base a la monitorización de sus necesidades [1]. El tratamiento homogéneo de los campos es ineficiente debido a la variabilidad intracultivos, debidos a la composición de suelo, la orientación, pendientes, meteorología cercanía a fuentes de agua o plagas entre otros factores. Entre

los beneficios potenciales asociados, cabe destacar el aumento en la productividad, de la calidad y la reducción de los costes [1]. La optimización de los insumos, como el riego[2], la fertilización o los fitosanitarios no solo contribuyen a mejorar la rentabilidad, sino que también reducen el impacto ambiental [3]. También es remarcable la mejora que ofrece el uso de la agricultura de precisión en las prácticas culturales, como la poda[4], preparado del terreno para la siembra o la recolección [3]. Todos estos avances han sido posibles gracias al desarrollo de la sensórica, que ha facilitado la adquisición de variables agronómicas distribuidas espacialmente, de forma precisa y masiva. Mediante el análisis de los datos recogidos se pueden generar mapas del estado cultivo, lo que facilita la toma de decisiones y la mejora de la gestión. En un entorno de cada vez mayor competitividad y de abandono de las zonas rurales, la agricultura de precisión tiene cada vez mayor peso como herramienta que permita recuperar el liderazgo y la seguridad en sector alimentario.

La introducción de robots en la agricultura es un campo en pujante desarrollo [5] ya que su aplicación permite la monitorización continua del desarrollo y el estado del cultivo [6], siendo utilizados diferentes tipologías de sensores: basados en visión por computador [7], térmicos [8], espectrales [9], para reconstrucción 3d (LIDAR, RADAR, cámaras estereoscópicas), de resistividad de suelo, etc. Debido a los amplios beneficios, que la robótica puede ofrecer al sector agrícola, existe mucho interés en su desarrollo [1], pero no se ha conseguido una implantación generalizada a nivel comercial. Uno de los principales retos que deben abordarse, pasa por lograr un tiempo de operación que permita operar en cultivos extensivos (que se ven especialmente beneficiados por el uso de esta tecnología), minimizando la necesidad de supervisión y mantenimiento.

La hibridación de fuentes de energía para aplicaciones robóticas es un campo con un fuerte interés debido a las ventajas que se obtienen en

cuanto a tiempo de operación, seguridad ante el fallo de algunas de las fuentes y flexibilidad en la recarga. Se han investigado combinaciones entre baterías y motores de combustión interna [10] y también con células de combustible [11], con el fin de extender el rango de operación. Sin embargo, estos sistemas no permiten adaptar sus características a las diferentes misiones del robot, lo que incrementa el coste y reduce la aplicabilidad.

HyEnRo (Hybrid Energy for Robots) un proyecto que tiene como objetivo evaluar la eficiencia de la combinación de diferentes fuentes de energía en una plataforma robótica para uso en aplicaciones de agricultura de precisión. Se trata de una plataforma terrestre sencilla y modular, con cuatro motores (uno por rueda), un chasis creado con perfiles de aluminio extruido (Figura 1), lo que permite modificar sus dimensiones fácilmente y guiado mediante una controladora de tipo pixhawk con el firmware Ardupilot, lo que permite de forma sencilla establecer misiones de recorrido de puntos geoposicionados (waypoints).

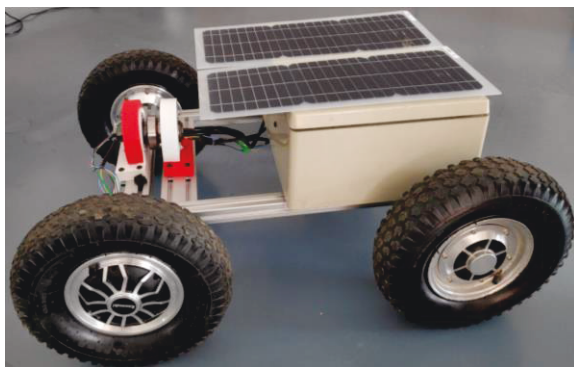


Figura 1: El robot HyEnRo en el que se pretende integrar el módulo de supercondensadores diseñado.

El uso de sistemas flexibles, que permitan combinar diferentes fuentes de energía en función de las necesidades, permite ampliar no solo la aplicabilidad, sino también el tipo y capacidades de los sensores instalados, redundando en una mayor fiabilidad y representatividad de los datos adquiridos. En este trabajo se describe el sistema de supervisión y control de un módulo de supercondensadores desarrollado como parte de un sistema de alimentación para plataformas robóticas.

2 MATERIALES Y METODOS

2.1 DESCRIPCIÓN DEL SISTEMA HyEnRo

El módulo para la supervisión y control de los supercondensadores se ha desarrollado como parte de un sistema de alimentación, para plataformas robóticas.

Para la monitorización y control de los flujos de diferentes fuentes de energía, se ha definido una estrategia distribuida de control (descrita en la Figura 2). Cada uno de los módulos que compone el sistema integra una DMU (Distributed Management Unit), compuesta por un microcontrolador, sensores para evaluar el estado de la fuente y el flujo de energía. El microcontrolador de la DMU se comunica con la Unidad de Control del BUS (UC) mediante comunicación CAN. Este protocolo se ha seleccionado por su robustez frente al ruido, gracias al uso de pares diferenciales y protocolos de detección y corrección de errores. Aunque podrían existir limitaciones en cuanto a distancia de transmisión cuando se compara con otros protocolos, esto no representan un problema en esta aplicación (intercomunicación de diferentes módulos dentro de un robot). Además, CAN cuenta con altas velocidades

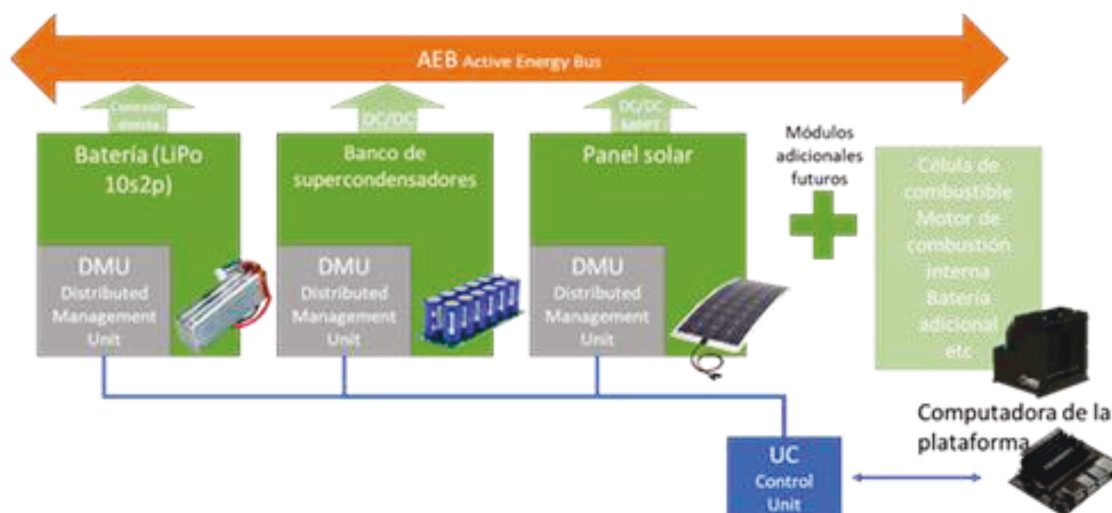


Figura 2: Esquema de los componentes del bus de energía de HyEnRo.

de comunicación, estructura reconfigurable “en caliente” y amplia disponibilidad de diferentes transceptores, con aislamiento galvánico y bajo coste.

Dependiendo de las características de la salida de la fuente de alimentación, puede ser necesario la utilización de convertidores DCDC, para adaptar los niveles de tensión a los del bus activo de energía, cuya tensión se encuentra fijada por la batería principal del sistema (10s2p, 5000 mAh). El control del convertor DCDC debe ser realizado por la DMU, de forma que los módulos sean independientes entre sí.

2.2 BANCO DE SUPERCONDENSADORES

El banco está compuesto por 20 supercondensadores (200F @ 2,7 V). Tanto los supercondensadores como los componentes de monitorización, comunicación y control se integran (bien soldados directamente a la misma o mediante conectores) en una PCB (Figura 3). Los condensadores se han instalado en una configuración de 5 módulos en serie compuestos por 4 condensadores en paralelo (5s4p). De esta forma se consigue una tensión máxima (teórica) de 13,5V (2.7x5V).

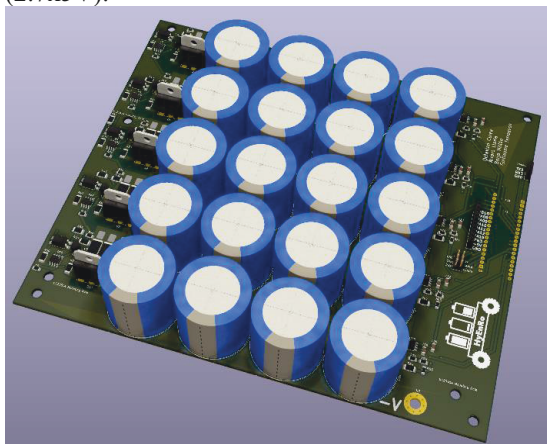


Figura 3: PCB del banco de supercondensadores.

Por características de los supercondensadores, se debe evitar superar la tensión máxima de los mismos, ya que esto puede conllevar la reducción del tiempo

de vida o incluso su destrucción. Es por ello que es importante contar con sistemas que garanticen que el límite de tensión no se alcanza durante la operación del módulo. La PCB que se ha desarrollado sigue un sistema modular, en la que los 4 módulos en paralelo tienen una configuración prácticamente idéntica, el diseño del circuito se puede consultar en la Figura 4. En la misma se muestra la configuración de uno de los módulos en paralelo. Se pueden identificar cinco zonas diferenciadas (enmarcadas en diferentes colores): a la izquierda el circuito que permite establecer el límite superior de carga mediante el programa cargado en el microcontrolador. Además, para evitar que fallos en el software pudieran llevar a sobrecargas en los supercondensadores, se ha diseñado un sistema de seguridad que establece el límite superior en 2,65 V (descrito en la sección 2.3.2), este circuito se identifica remarcado en azul. El siguiente elemento es un circuito de monitorización de corriente (ACS712T) que permite medir en el rango de ±20A, siendo válido por lo tanto para evaluar la carga y descarga del banco (verde). A continuación, en naranja, se incluye un circuito para obtener la tensión de cada módulo de condensadores de forma autónoma (mediante un divisor de tensión)

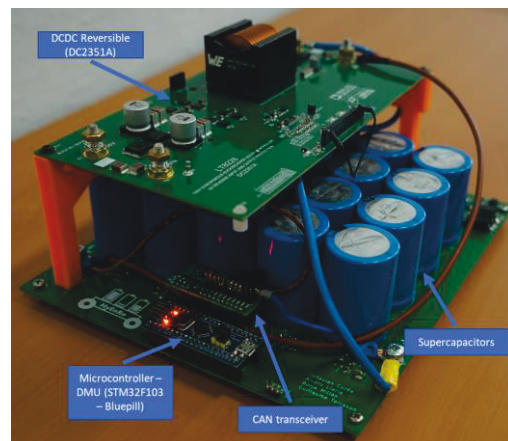


Figura 5: Banco de supercondensadores y sus componentes

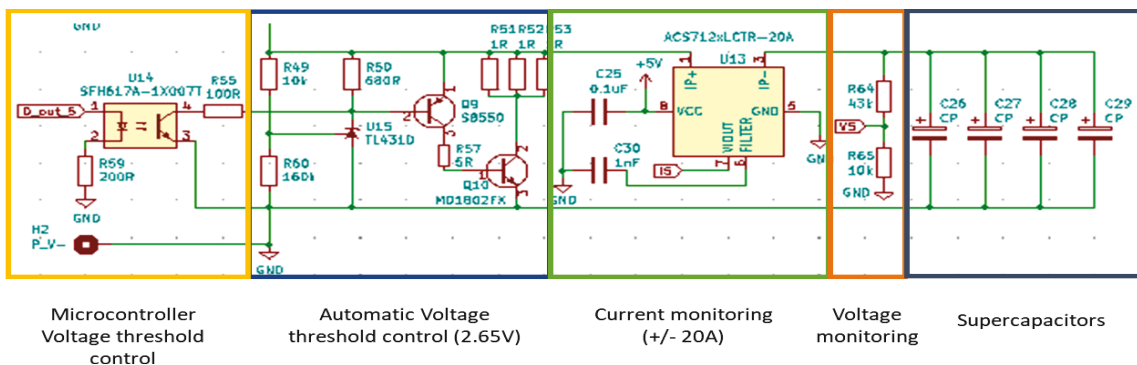


Figura 4: Esquema de un módulo de control y monitorización del banco de supercondensadores.

y por último se encuentran los cuatro supercondensadores.

Como se puede comprobar en la Figura 5, se ha optado por un diseño modular, en el que hay una PCB principal donde se incluyen los supercondensadores y sus circuitos de monitorización y control. Esta PCB es el núcleo del sistema y en ella se “pinchan” el circuito del microcontrolador (STM32 – Bluepill), y el del transceptor CAN (cuya PCB se ha desarrollado para el proyecto), basado en el circuito integrado ISO1050 y en la que se incluyen también los reguladores para la alimentación del módulo. De esta forma la comunicación CAN se realiza a 5 V, pero la conexión entre el microcontrolador y el transceptor se realiza a 3.3 V. Además, el convertor DCDC reversible (controla tanto la carga como la descarga del módulo) se encuentra fijado encima de la PCB mediante un soporte realizado mediante impresión 3D con ABS, polímero que presenta buena resistencia a la temperatura y la humedad.

2.2.1 SISTEMA DE SUPERVISIÓN DEL BANCO DE SUPERCONDENSADORES

Se ha implementado un sistema de supervisión del estado del módulo de supercondensadores, tanto para permitir su operación con seguridad, como para conocer el estado de la carga del módulo y para poder decidir si debe actuar como generador,

recargarse o desconectarse del bus de energía. Este control se realiza por parte del DMU siguiendo las instrucciones de la unidad central recibidas por comunicación CAN. Además, para permitir el testeo del sistema, tanto de forma única, como integrado con el resto de componentes del bus de energía, se ha implementado un sistema que permite el control desde un PC. Para el desarrollo del sistema de control y verificación, se ha utilizado una serie de nodos desarrollados en NODE-RED que permiten el acceso a las variables de la DMU sin necesidad de modificar el software de la misma. Esto reduce la complejidad del código frente a otras soluciones de monitorización externa, redundando en más seguridad en la ejecución del código. Además, la utilización de NODE-RED permite que el interfaz de monitorización (Figura 6) sea accesible a los dispositivos en la red, incluyendo *smartphones* y *tablets* y facilita añadir funciones y características avanzadas, posibilitando incluir conexiones a bases de datos, servicios en la nube u otros. El control se realiza conectando un PC mediante la comunicación *Serial Wire Debug* (SWD) al microcontrolador y accediendo directamente a las variables en la memoria del mismo. Esto es posible gracias a que el núcleo Cortex-M3, que se implementa en el STM32-F103 cuenta con hardware específico para funciones avanzadas de *debug*, accesible a través de SWD.



Figura 6: Sistema de supervisión del módulo de supercondensadores implementado en NODE-RED en el que se visualiza un gráfico con la tensión y corriente de cada uno de los módulos durante diferentes fases de carga y descarga (izquierda) y la tensión instantánea en el módulo uno y dos (derecha).

2.2.2 SISTEMA DE CONTROL DEL BANCO DE SUPERCONDENSADORES

El principal problema asociado al uso de los supercondensadores es la fragilidad de los mismos cuando se supera su tensión máxima. En el caso de los utilizados en este proyecto (KEMET HVZ0E207NF-LT), no se deben superar los 2,7 V. Es importante mencionar, que al situarse varios condensadores en serie y debido a las diferencias constructivas de los mismos, si se procede a la carga del módulo con la tensión correspondiente a 5 módulos en paralelo, las diferencias en la capacidad de los diferentes condensadores tiene como resultado que la tensión no se reparta de manera homogénea entre los mismos, lo que puede elevar la tensión por encima de los valores seguros. Es por ello que la monitorización debe ser continua para evitar fallos en el sistema.

Como se ha introducido en el apartado 2.2, se han incluido dos sistemas de control para evitar la sobrecarga de los condensadores:

- **Sistema automático:** Basado en la referencia de tensión programable TL431, configurada mediante el divisor de tensión formado por R49 y R50 (Figura 4), para activar Q9 y Q10 de forma que se pongan en corto el módulo de supercondensadores a través de las resistencias R51, R52 y R53.
- **Sistema configurable mediante software:** Se han utilizado 5 salidas digitales del microcontrolador para activar los transistores de control. Para evitar daños en las entradas salidas del mismo, se ha incluido un optoacoplador que cumple una doble misión: proporcionar aislamiento galvánico y mantener las tensiones de operación en un rango seguro, ya que los diferentes módulos pueden establecer tensiones por encima de los 13 V mientras que las GPIO del microcontrolador están limitadas a 5V.

Cabe destacar que el uso de dos sistemas independientes ofrece tolerancia a fallos en el software del microcontrolador o en los GPIO del mismo, permitiendo operar con los supercondensadores en situación segura pero cerca de los límites de forma que se maximiza la energía almacenada.

Para la integración del módulo de supercondensadores en un sistema de energía híbrido para robots, es necesario regular el flujo de energía del mismo. Para ello se ha utilizado el módulo de desarrollo DC2351A basado en el controlador LT8228. Este módulo integra un convertidor DC/DC *Buck/Boost* reversible de alta eficiencia y con capacidad de desconectarse del bus de energía. Este módulo es necesario ya que la tensión máxima del

módulo de supercondensadores es 13,25 V y la tensión del bus de energía está fijada por una batería LiPo de 10s (37 V nominales). El módulo DCDC se controla desde la DMU, lo que permite establecer la dirección del flujo de la energía, la carga transmitida o la desconexión del mismo.

3 EVALUACIÓN DEL SISTEMA DE SUPERVISIÓN Y CONTROL

Para verificar la funcionalidad del sistema de control del banco de supercondensadores, se realizaron una serie de pruebas, en las que se validó el correcto funcionamiento del sistema automático de protección (que impide superar 2,65V por módulo) y la capacidad de establecimiento de un límite flexible mediante la DMU. De esta forma la tensión máxima del módulo es $2,65 \times 5 = 13,25$ V, estando la tensión inferior (6 V), establecida por el convertidor DCDC. También se comprobó el correcto funcionamiento de los sensores de corriente y tensión, tanto en carga (mediante una fuente de alimentación de laboratorio) como en descarga (mediante el uso de una carga programable), así como de forma conjunta, mediante la carga a 4 A y solicitud de 10 A de descarga. En la Figura 6 se puede verificar el comportamiento del módulo en la interfaz del sistema de supervisión. Se han identificado las diferentes fases (carga/descarga) en el gráfico de la izquierda, así como la tensión instantánea en los dos primeros módulos del banco (relojes de la derecha). En la Figura 7 se puede ver una imagen del montaje utilizado para la evaluación: el módulo de supercondensadores se encuentra conectado a una fuente de alimentación para realizar la carga, una carga programable para efectuar la descarga y la conexión mediante SWD a un pc en el que se ejecuta el servidor de NODE-RED sobre el que se implementa el sistema de supervisión.

4 RESULTADOS Y DISCUSIÓN

Los test realizados han permitido verificar que los sistemas de protección del módulo de supercondensadores mantienen al módulo dentro de condiciones seguras de operación, tanto configurables con el controlador, como de manera fija. En caso de conflicto entre ambos controles prevalece la protección del sistema, lo que garantiza la operación segura.

El sistema de monitorización permite obtener lecturas del estado de carga de forma precisa, lo que permite la monitorización ante fallos y el cálculo de la energía consumida/restante. La comunicación con el módulo DCDC permite controlar el flujo de corriente y desconectar el módulo del bus de energía. Este punto es relevante para la conexión de los diferentes módulos de forma que se pueda monitorizar y controlar el flujo de energía.

5 CONCLUSIONES

Se ha desarrollado un módulo de supercondensadores flexible y adaptable, que facilita la replicación del mismo para la realización de un sistema de alimentación híbrida para plataformas robóticas.

El control del módulo se realiza mediante un microcontrolador de 32 bits de la familia STM32F103 lo que permite que la supervisión se realice de forma transparente mediante el acceso a las variables directamente en la memoria del mismo mediante conexión SWD. Esto facilita la verificación del resto de componentes del bus de energía, que pueden añadirse según sean desarrollados.

Como siguientes pasos, se pretende integrar este módulo en la plataforma robótica (HyEnRo) y verificar diferentes algoritmos de control para maximizar la eficiencia y el tiempo operativo de la misma.

English summary

CONTROL OF A SUPERCHARGER MODULE FOR ENERGY STORAGE ON ROBOTIC PLATFORMS

Abstract

The use of robots in agriculture allows continuous monitoring of crops effortlessly, accurately and with a variety of sensors to monitor its needs. However, in order to increase the utilization of this equipment, the operational range must be over a workday.

The combined use of different energy sources, with different characteristics, is one of the strategies that can increase operational range, endurance against the failure of some of the sources and flexibility on recharging characteristics. This article presents one of the modules designed for the HyEnRo (Hybrid Energy for Robots) project. The novelty of this project lies in the design of a flexible architecture, which can be adapted to suit the operating conditions or the needs of the installed sensors to power a robotic platform for precision agriculture applications.

The implementation of a flexible power control system that effectively manages the flow of energy, can facilitate the development of robots for precision agriculture at the industrial level.

Keywords: microgrid, robotics, energy, energy flow management

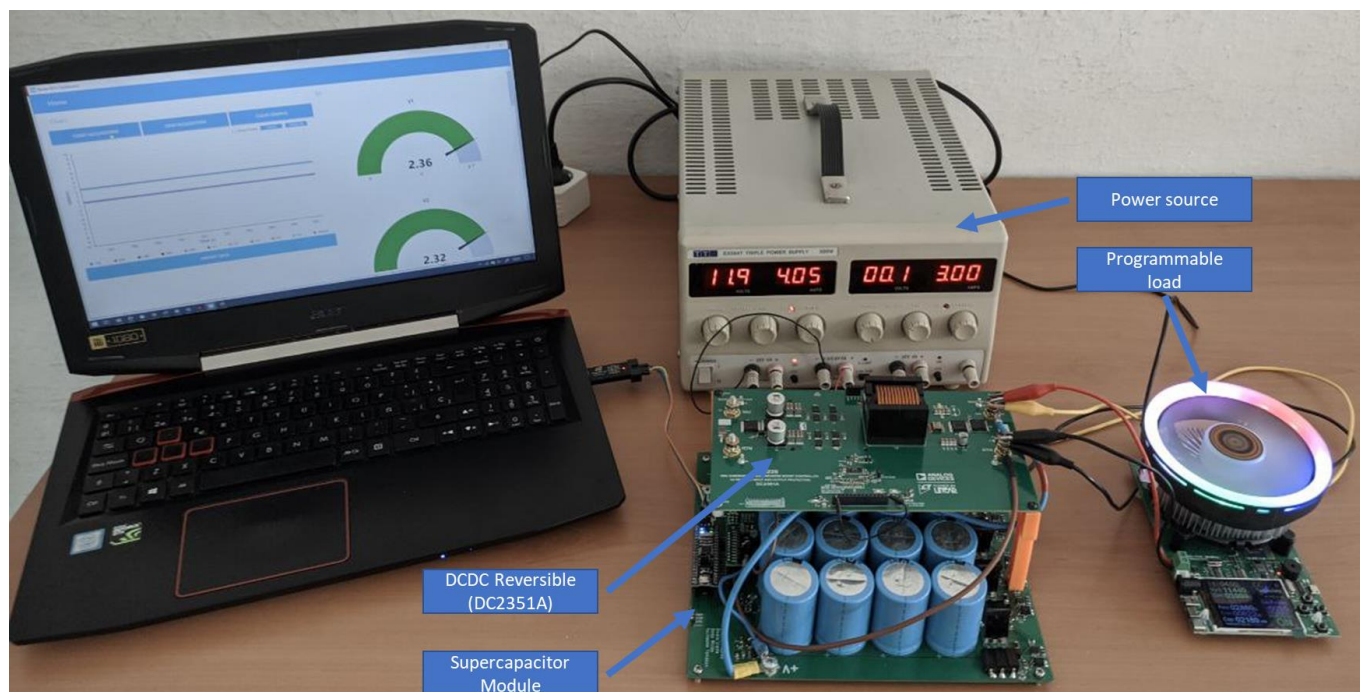


Figura 7: Pruebas para evaluación del sistema de control del módulo de supercondensadores en laboratorio. Se utilizó una fuente de alimentación para el suministro de energía, una carga programable como consumidor y un PC portátil con el servidor NODE-RED conectado al microcontrolador (STM32F103) para la monitorización del sistema.

Referencias

- [1] Roldán, J.J.; Cerro, J. del; Garzón-Ramos, D.; Garcia-Aunon, P.; Garzón, M.; León, J. de; Barrientos, A. Robots in Agriculture: State of Art and Practical Experiences. In *Service Robots*; InTech, 2018.
- [2] Noguera, M.; Millán, B.; Pérez-Paredes, J.J.; Ponce, J.M.; Aquino, A.; Andújar, J.M. A New Low-Cost Device Based on Thermal Infrared Sensors for Olive Tree Canopy Temperature Measurement and Water Status Monitoring. *Remote Sens.* 2020, 12, 723.
- [3] Zarco-Tejada, P.J.; Hubbard, N.; Loudjani, P. *Precision agriculture: an opportunity for EU farmers - Potential support with the CAP 2014 - 2020*; Brussels, Belgium, 2014;
- [4] Millan, B.; Diago, M.P.; Aquino, A.; Palacios, F.; Tardaguila, J. Vineyard pruning weight assessment by machine vision: Towards an on-the-go measurement system. *Oeno One* 2019, 53.
- [5] Oliveira, L.F.P.; Moreira, A.P.; Silva, M.F. Advances in agriculture robotics: A state-of-the-art review and challenges ahead. *Robotics* 2021, 10, 52.
- [6] Diago, M.; Rovira-Mas, F.; Blasco, J.; Saiz-Rubio, V.; Faenzi, E.; Sébastien Évain; Labails, S.; Stoll, M.; Scheidweiler, M.; Millot, C.; et al. Vinerobot: on-the-go vineyard monitoring with non-invasive sensors. In *Proceedings of the International Cool Climate Wine Symposium*; Brighton, 2016.
- [7] Luo, L.; Tang, Y.; Zou, X.; Ye, M.; Feng, W.; Li, G. Vision-based extraction of spatial information in grape clusters for harvesting robots. *Biosyst. Eng.* 2016, 151, 90–104.
- [8] Stajniko, D.; Lakota, M.; Hočevár, M. Estimation of number and diameter of apple fruits in an orchard during the growing season by thermal imaging. *Comput. Electron. Agric.* 2004, 42, 31–42.
- [9] Rey, B.; Aleixos, N.; Cubero, S.; Blasco, J. Xf-Rovim. A Field Robot to Detect Olive Trees Infected by *Xylella Fastidiosa* Using Proximal Sensing. *Remote Sens.* 2019, 11, 221.
- [10] Gonzalez-de-Soto, M.; Emmi, L.; Benavides, C.; Garcia, I.; Gonzalez-de-Santos, P. Reducing air pollution with hybrid-powered robotic tractors for precision agriculture. *Biosyst. Eng.* 2016, 143, 79–94.
- [11] Wang, Y.; Siegel, J.B.; Stefanopoulou, A.G. Control Strategies for Power Quantized Solid Oxide Fuel Cell Hybrid Powertrains: In *Mobile Robot Applications*. *SAE Int. J. Altern. Powertrains* 2016, 5, 2016-01-0317.

Agradecimientos

Este trabajo ha sido posible gracias al proyecto PID2020-119217RA-I00 financiado por MCIN/AEI/10.13039/501100011033, la ayuda para estancias de jóvenes investigadores “José Castillejo” (CAS19/00292) y la ayuda para contratos “Juan de la Cierva Incorporación” IJC2019-040114-I financiada por MCIN/AEI/10.13039/501100011033.



© 2022 by the authors. Submitted for possible open access publication under the terms and conditions of the Creative Commons Attribution CC-BY-NC-SA 4.0 license (<https://creativecommons.org/licenses/by-nc-sa/4.0/deed.es>).