



HAL
open science

SESSION Invitée 5-1 Avancées dans le domaine des oscillateurs MMIC à faible bruit de phase

Jean-Christophe Nallatamby, Michel Prigent, Raphaël Sommet, Marc Camiade, Raymond Quéré, Juan Obregon

► **To cite this version:**

Jean-Christophe Nallatamby, Michel Prigent, Raphaël Sommet, Marc Camiade, Raymond Quéré, et al.. SESSION Invitée 5-1 Avancées dans le domaine des oscillateurs MMIC à faible bruit de phase. 14^{èmes} Journées Nationales Microondes, May 2005, Nantes, France. hal-03812825

HAL Id: hal-03812825

<https://hal.science/hal-03812825>

Submitted on 13 Oct 2022

HAL is a multi-disciplinary open access archive for the deposit and dissemination of scientific research documents, whether they are published or not. The documents may come from teaching and research institutions in France or abroad, or from public or private research centers.

L'archive ouverte pluridisciplinaire **HAL**, est destinée au dépôt et à la diffusion de documents scientifiques de niveau recherche, publiés ou non, émanant des établissements d'enseignement et de recherche français ou étrangers, des laboratoires publics ou privés.

Avancées dans le domaine des oscillateurs MMIC à faible bruit de phase

J.C. Nallatamby*, M. Prigent *, R. Sommet*,
M. Camiade**, Raymond Quéré*, Juan Obregon*

* I.R.C.O.M. Université de Limoges, IUT Dept GEII, 7 rue Jules Vallès, 19100 Brive, France

** UMS S.A.S. RD 128 BP 46. 91401 Orsay Cedex, France

Dans le domaine civil ou militaire, de nouveaux marchés sont apparus dernièrement pour les systèmes micro-ondes. On peut citer : Les applications spatiales, les radars anti-collision pour l'automobile, les réseaux locaux sans fils,...). Dans chacun de ces systèmes, on trouve une ou plusieurs sources hyperfréquences, à haute pureté spectrale.

Avant toute conception d'un dispositif, il faut savoir ce que l'on recherche et ce que l'on veut tirer de la fonction électrique analysée : quelles informations veut-on concrètement extraire de la simulation ?

Dans le cadre de la conception d'un oscillateur, il faudra extraire les caractéristiques telles que :

- la fréquence d'oscillation
- le taux d'harmonique
- la puissance de sortie
- la bande d'accord électronique
- le spectre de bruit de phase
- le spectre de bruit d'amplitude

Bien entendu, toutes ces informations n'ont pas la même « importance », la même « priorité » pour le concepteur ; de plus, certaines sont immédiatement accessibles alors que d'autres demandent une analyse beaucoup plus poussée.

La conception des circuits oscillateurs faible bruit aux fréquences RF nécessite la mise en oeuvre de connaissances approfondies dans les domaines extrêmement divers que sont :

- La détermination et l'extraction de modèles électriques réalistes de composants semi-conducteurs représentant correctement les phénomènes observés.
- La détermination et l'extraction de modèles de bruit de bruit basse fréquence « prédictifs ».
- La manipulation coordonnée et l'utilisation d'outils de simulation numérique propres aux circuits autonomes permettant d'analyser l'ensemble des comportements observables expérimentalement.
- Enfin, la conception des oscillateurs met en oeuvre des règles de conception, bâties sur des bases théoriques et expérimentales permettant d'aborder **la conception d'un circuit avec le maximum de chances d'obtenir un résultat correct dès le premier run de fabrication.**

Dans notre présentation, nous mettrons principalement l'accent sur les thèmes suivants :

- Le bruit basse fréquence et son comportement en régime non linéaire dans les composants :

Le caractère cyclo-stationnaire des générateurs équivalents Norton, résultant de la modélisation des sources de bruit basse fréquence, sera expliqué [1-5]. A titre d'exemple, la figure 1 synthétise le processus de génération conduisant à la modélisation des sources de bruit de G-R en régime non linéaire.

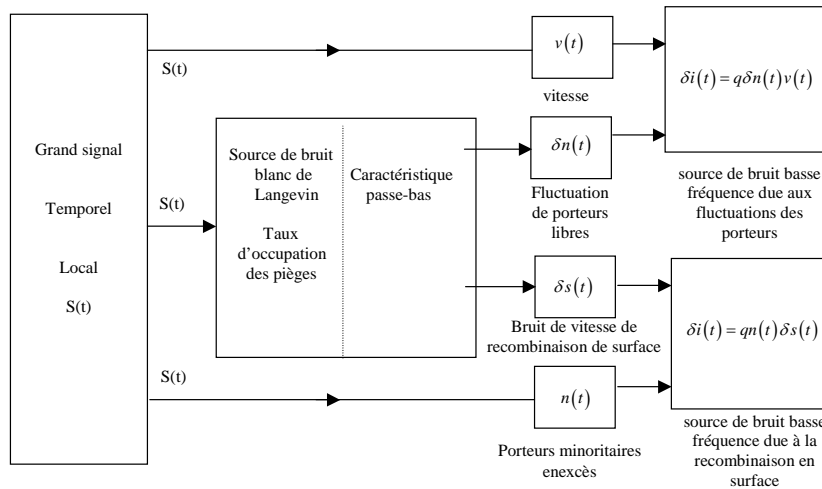


Figure 1 : Comportement des sources de bruit G-R Norton, en régime non linéaire, suivant le principe d'une double modulation par le signal utile : S(t)

- La définition et l'extraction d'un nouveau modèle de bruit basse fréquence des transistors HBTs GaInP/GaAs :

La modélisation du bruit basse fréquence dans les composants reste encore un sujet ouvert [5,6]

Notre nouveau modèle de bruit basse fréquence de transistor HBTs GaInP/GaAs et le processus associé à son extraction à partir des mesures [5] seront présentés.

Des mesures spécifiques des densités spectrales de bruit aux accès du transistor dans des configurations particulières permettent d'identifier les deux principales sources de bruit basse fréquence.

Ce modèle de bruit, cyclostationnaire, développé à l'IRCOM, a été implanté dans le simulateur de circuit ADS version 2004 (Agilent), et est utilisé pour la conception des VCOs faible bruit.

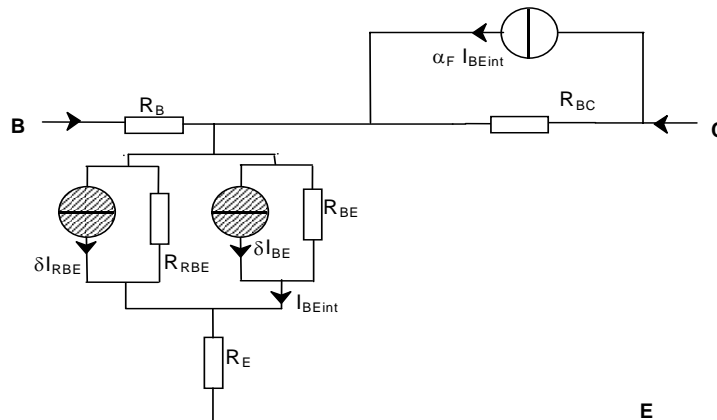


Figure 1 : Comportement des sources de bruit G-R Norton, en régime non linéaire, suivant le principe d'une double modulation par le signal utile : S(t)

- Les outils de simulation propres aux circuits autonomes :

La détection de toutes les fréquences de fonctionnement instables de l'oscillateur correspondant à de possibles fréquences d'oscillation doit être tout d'abord réalisée. Les risques d'instabilités à des fréquences autres qu'à la fréquence d'oscillation désirée doivent être éliminés par des circuits stabilisateurs. Une fois déterminé l'état établi, une analyse de stabilité non-linéaire autour de ce point de fonctionnement doit être menée. De plus, dans le but de simuler précisément le bruit de phase dans des circuits oscillateurs libres non-linéaires, l'approche fréquentielle basée sur le formalisme des matrices de conversion relié au formalisme de

l'équilibrage harmonique sera abordée. Ce formalisme, contrairement aux autres méthodes connues, possède un caractère non-quasistatique qui permet la prise en compte rigoureuse des impédances présentées par le circuit dans son ensemble aussi bien aux basses fréquences qu'aux fréquences RF près de la porteuse et de ses harmoniques et de leur interaction ; il permet ainsi d'extraire correctement la densité de bruit de phase en fonction de la distance à la porteuse [7].

- Quelques exemples significatifs :

Des exemples de circuits ayant permis de valider le modèle des sources de bruit basse fréquence cyclostationnaires, et présentant de bonnes caractéristiques de bruit de phase, seront présentés [8].

Remerciements :

Les auteurs remercient Pascal Bolcato et Remi Larchevêque, de Mentor Graphics, pour leur efficace et amicale collaboration concernant la simulation du bruit de phase dans les circuits autonomes.

Références

- [1] J.C. Nallatamby et al.: "*Semiconductor device and noise sources modeling, design methods and tools, oriented to non linear H.F. oscillator CAD*", Invited paper Conference FN04 "Noise in devices and circuits", Proceedings of the SPIE international symposium on Fluctuations and Noise, May 2004, Maspalomas, Gran Canaria.
- [2] J.E. Sanchez, G. Bosman and M.E. Law "*Two-Dimensional Semiconductor Device Simulation of Trap-Assisted Generation-Recombination Noise Under Periodic Large-Signal Conditions and Its Use for Developing Cyclostationary Circuit Simulation Models*", IEEE Transactions on Electron Devices, Vol. ED 50, N°5, May 2003, pp 1353-1362.
- [3] Y.S Kim et al. "*Influence of magnetic field on 1/f noise and thermal noise in multi-terminal homogeneous semiconductor resistors and discrimination between the number fluctuation model and the mobility fluctuation model for 1/f noise in bulk semiconductors*" Solid-State Electronics., vol 48, 2004, pp 641-654
- [4] A. Cappy, F. Danneville, et al. "*Noise analysis in devices under nonlinear operation*", Solid-state electronics, vol 43, 1999, pp 21-26
- [5] J.C. Nallatamby et al.: "*An advanced Low-Frequency Noise Model of GaInP-GaAs HBT, for Accurate Prediction of Phase Noise in Oscillators*", IEEE Transactions on Microwave Theory and Techniques, Vol. 53, N° 5 May 2005.
- [6] R.Plana, J.P Roux, et al. "*Excess noise in microwave GaInP/GaAs heterojunction bipolar transistors*", Proceedings of European GaAs and related III-V compounds applications symposium, Torino, Italy, April 1994, pp131-134.
- [7] J.C. Nallatamby, P. Bolcato et al. "*Is phase noise identical at all nodes in a free running oscillator circuit*" A paraître dans Electronics Letters, 2005
- [8] Cyril Gourdon et al. « *VCOs microondes HBT ASGA conçus à l'aide d'un modèle de bruit cyclostationnaire basse fréquence* », JNM 11-13 May 2005.