



**HAL**  
open science

## L'amphithéâtre de Reims/Durocortorum : nouveaux éléments de localisation et de datation

Pierre Mathelart, Xavier Deru, S. Lemaître, Claire Bonnefoi

► **To cite this version:**

Pierre Mathelart, Xavier Deru, S. Lemaître, Claire Bonnefoi. L'amphithéâtre de Reims/Durocortorum : nouveaux éléments de localisation et de datation. Gallia - Archéologie des Gaules, 2022, Dossier : Reims antique, capitale de province, 79 (1), pp.95-115. 10.4000/gallia.6524 . hal-03811109

**HAL Id: hal-03811109**

**<https://hal.science/hal-03811109>**

Submitted on 30 Dec 2022

**HAL** is a multi-disciplinary open access archive for the deposit and dissemination of scientific research documents, whether they are published or not. The documents may come from teaching and research institutions in France or abroad, or from public or private research centers.

L'archive ouverte pluridisciplinaire **HAL**, est destinée au dépôt et à la diffusion de documents scientifiques de niveau recherche, publiés ou non, émanant des établissements d'enseignement et de recherche français ou étrangers, des laboratoires publics ou privés.



Distributed under a Creative Commons Attribution - ShareAlike 4.0 International License

# L'amphithéâtre de Reims/*Durocortorum* : nouveaux éléments de localisation et de datation

Pierre MATHELART\*

avec la collaboration de Xavier DERU\*\*, Séverine LEMAÎTRE\*\*\* et Claire BONNEFOI\*\*\*\*

---

**Mots-clés.** Céramique, chronologie, édifice de spectacle, esplanade, Gaule romaine.

**Résumé.** Comme nombre de villes en Gaule romaine, celle de Reims/*Durocortorum* (Marne) était dotée d'un amphithéâtre. Des vestiges encore visibles dans le paysage durant l'époque médiévale et moderne, ainsi que des découvertes faites lors de la réurbanisation du quartier au XIX<sup>e</sup> s. ont conduit à localiser ce monument dans la partie nord de la ville. Une opération d'archéologie liée au projet de la construction d'une nouvelle ligne de tramway a permis d'explorer plus récemment ce secteur. Après un rapide rappel de l'historiographie et des données

déjà acquises concernant cet édifice de spectacle, l'article présente les niveaux qu'on associe à sa construction, ainsi que les structures antérieures découvertes à l'occasion de cette fouille récente. Le mobilier, fragments de vaisselle en terre cuite et monnaies, est décrit et analysé. Les arguments pour un rattachement de ce mobilier à la chronologie rémoise sont évoqués avant de proposer une datation pour la construction de l'amphithéâtre. Parvenu à ce point, une synthèse vise à le replacer dans la ville et met en perspective sa datation, de manière très brève, par rapport aux autres édifices du même type en Gaule.

## The amphitheater of Reims/*Durocortorum*: new localization and dating features

**Keywords.** Ceramics, chronology, performance building, esplanade, Roman Gaul.

**Abstract.** Like many cities in Roman Gaul, Reims/*Durocortorum* was equipped with an amphitheater, the remains of which were still visible in the landscape during the medieval and modern periods. Discoveries made during the re-urbanization of the district in the 19th c., have led to the identification of this monument in the northern part of the city. More recently, an archaeological operation linked to the construction of a new tramway line has made it possible to further explore this sector. Following a brief review of the historiography and the pre-existing

data concerning this building dedicated to performance, this article presents the levels associated with its construction, as well as the earlier structures discovered during this most recent excavation. The material culture, including ceramics, and coins, is described and analyzed. The arguments for correlating this material to the chronology of the city of Reims are discussed before proposing a construction date for the amphitheatre. This critical overview aims to place the building in the larger context of the city, and in a very brief manner, to put its dating into perspective in terms of its relation to other buildings of the same type within Gaul.

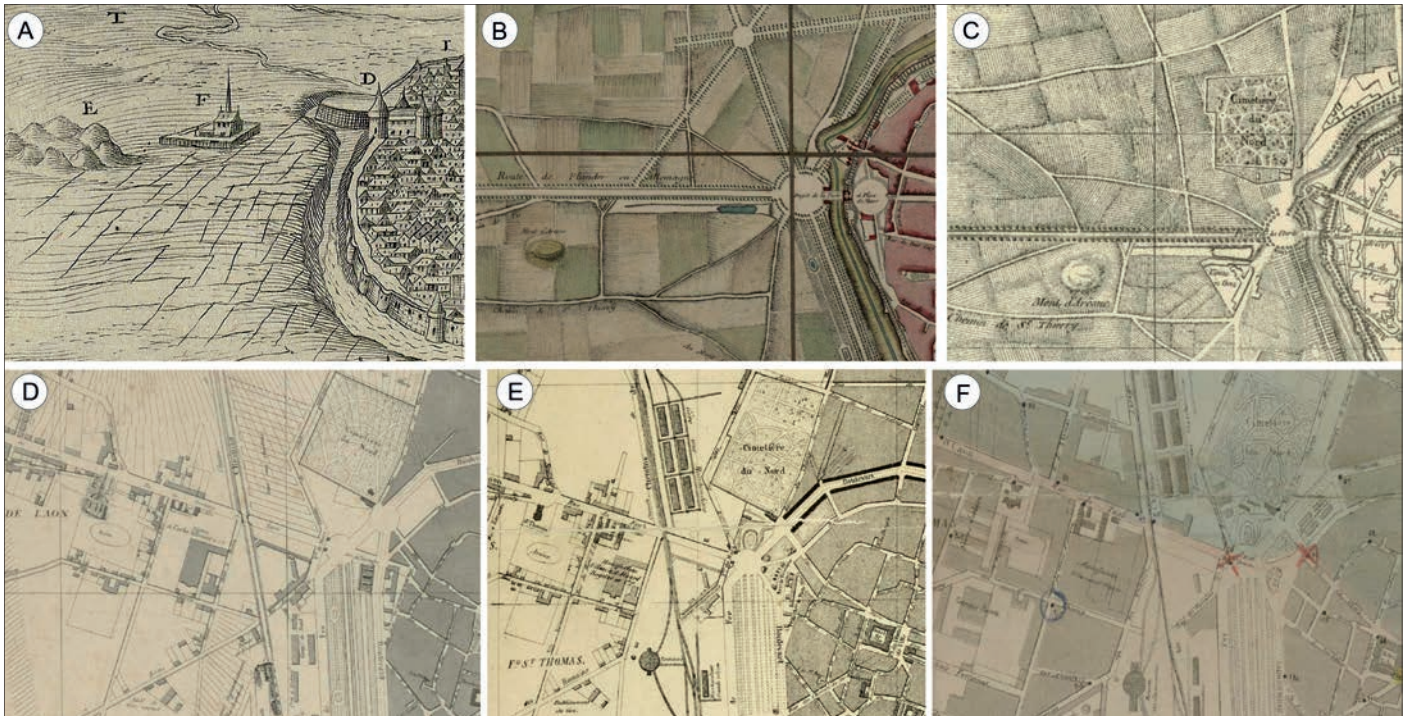
---

\* Inrap Grand Est, 28 rue Robert-Fulton, F-51689 Reims Cedex 2. Courriel : pierre.mathelart@inrap.fr

\*\* UMR 8164 HALMA, Histoire, archéologie et littérature des Mondes Anciens ; université de Lille, Campus Pont-de-bois, rue du Barreau, F-59653 Villeneuve-d'Ascq. Courriel : xavier.deru@univ-lille.fr

\*\*\* Université de Poitiers, EA 3811 HeRMA, Hellénisation et romanisation dans le monde antique, 8 rue René Descartes, F-86022 Poitiers Cedex. Courriel : severine.lemaitre@univ-poitiers.fr

\*\*\*\* Pôle documentation du musée du vin de Champagne et d'archéologie régionale, 13 avenue de Champagne, F-51200 Épernay. Courriel : claire.bonnefoi@ville-epernay.fr



**Fig. 1** – Représentations de l’amphithéâtre antique sur les plans d’époque moderne et contemporaine conservés à la bibliothèque municipale de Reims (vues partielles, sans échelle) (A : C. Chastillon, Description de Rheims ville très ancienne et magnifique[,] l’une des principales de la Gaule Belgique, 1645 [cote 1Fi466] ; B : G. Legendre, Plan de Reims, 1769 [cote 1Fi444] ; C : Quentin-Dailly, Reims ses rues et ses monuments, 1845 [cote 8L2] ; D : Charles-Antoine Brissart-Binet, Plan des rues de Reims, 1854 [cote 1Fi466] ; E : A. Gosset, Plan de la ville avec la rectification et l’extension de l’enceinte à l’est supprimant le rempart du 3<sup>e</sup> canton et continuant le bd Cérés à Dieu-Lumière par la place Saint-Nicaise, 1868 [cote 1Fi439] ; F : Plan publié par Paul Giret, libraire-éditeur d’après les renseignements fournis par H. Chevalier, 1873 [cote MO81]).

## UN AMPHITHÉÂTRE À REIMS : ÉTAT DE L’ART

L’amphithéâtre est un des édifices urbains emblématiques de la période romaine. Ces bâtiments publics ont été érigés dans de nombreux chefs-lieux de cités, et même dans quelques agglomérations secondaires, à travers tout l’Empire romain et en particulier dans sa partie occidentale (Golvin 1988 ; 2012). Ces bâtiments monumentaux, dévolus aux chasses ou combats de bêtes (*venationes*) et aux luttes de gladiateurs (*munera*), semblent avoir participé à la construction sociale des populations. Une ville comme celle de Reims/*Durocortorum*, désignée à l’époque augustéenne comme la capitale de la province de Gaule Belgique, se devait d’avoir ce type d’édifice (Neiss *et al.* 2015).

Force est de constater que les connaissances sur l’amphithéâtre rémois restent minces, mais sa localisation paraît toutefois moins problématique, voire désormais assurée (Chossenot *et al.* 2010, p. 395-398).

Une partie des structures semble avoir traversé la période médiévale. Dans une description de la ville et de la vie d’Adalbert II de Sarrebruck, Anselme, évêque d’Havelberg au XII<sup>e</sup> s., précise que « non loin de la ville, s’élevait jadis un vaste temple, sanctuaire exécrable des faux dieux. On voit encore en ces lieux une ruine d’aspect antique, dont les murs à demi écroulés et les pierres disjointes attirent les yeux et excitent l’admiration des voyageurs » (*Vita Adelberti II Moguntini*, lignes 270-275). Cette ruine est parfois interprétée par les érudits postérieurs comme les vestiges de l’amphithéâtre, même s’il est aujourd’hui plutôt tentant de relier cette description aux

découvertes de la fouille de la rue Belin (22) (Demaison 1892)<sup>1</sup>. Au XIII<sup>e</sup> s., une charte du 4 janvier 1237 d’Henri de Braisne, archevêque de Reims, mentionne une réunion du chapitre « *ad harenas juxta portam Martus* » (Varin 1839, vol. 1, DCXIV ; Demaison 1892, p. 393). Un de ses successeurs mentionne également, dans un texte daté du 5 septembre, le passage en revue d’hommes en armes dans ces arènes (Varin 1839, vol. 2, DCCCLI). Ces courts passages semblent indiquer que cet édifice se situe en dehors de la ville, à proximité de la porte nord, et qu’il sert encore de lieu de rassemblement au cours du bas Moyen Âge. C’est également au XIII<sup>e</sup> s. que la zone, située à un peu plus d’un demi-kilomètre de la porte de Mars, est dénommée « Mont d’Araisne », probablement en référence à l’ancien monument (Demaison 1892, p. 393). Toutefois, la destruction de l’édifice apparaît largement avancée au moins à la fin du XVI<sup>e</sup> s., quand Louis Paris évoque les destructions occasionnées pour l’aménagement, à son emplacement, d’un espace agricole (Paris 1845). D’ailleurs, l’usage du toponyme « Mont-d’Arène » semble suggérer que le lieu est alors entièrement en ruines, ne formant plus qu’un monticule. Dans un prolongement d’une des vues les plus anciennes de Reims qui nous est parvenue, une série d’éminences à l’est de la porte médiévale nord de la ville est représentée et identifiée comme les anciennes arènes de Reims (fig. 1, A). Les vues suivantes, focalisées sur la ville elle-même,

1. Les numéros en gras italique qui suivent les noms des sites font référence à la figure 3 de Cavé *et al.*, p. 7 sqq., dans ce volume. Ils sont destinés à faciliter le repérage des sites sur la carte de Reims antique. Concernant la fouille de la rue Belin, voir Rollet, Jouhet, dans ce volume.



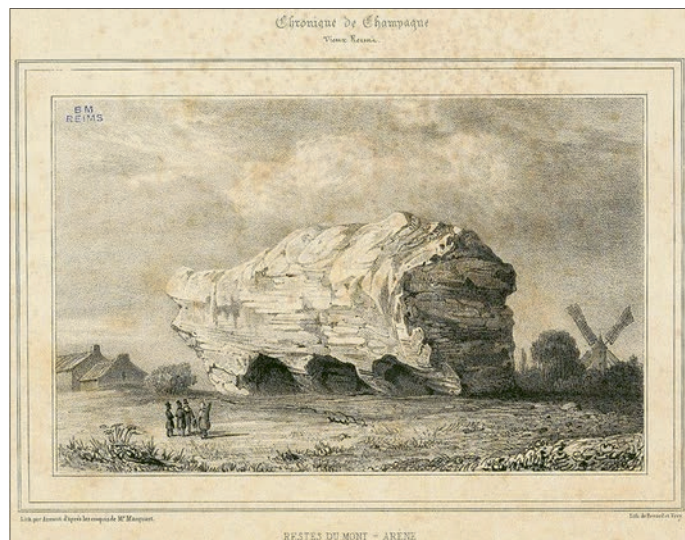


Fig. 2 – Vue, probablement fantaisiste, des vestiges de l'amphithéâtre de Reims (Chronique de Champagne, Vieux Reims – Restes du Mont-d'Arène, lithographie de Jean-Baptiste Arnout d'après les croquis de Jean-Jacques Maquart, édité par Benard et Frey, vers 1850 ; bibliothèque municipale de Reims, cote 21-009).

ne montrent plus ce secteur. En revanche, des plans établis entre la seconde moitié du XVIII<sup>e</sup> s. et la fin du XIX<sup>e</sup> s., tout en témoignant de la réurbanisation tardive mais rapide de ce secteur à partir du milieu du XIX<sup>e</sup> s., continuent d'illustrer la présence d'une butte, parfois identifiée comme les arènes, sise entre la voie de Laon (Aisne) et le chemin de Saint-Thierry (Marne) (fig. 1, B à F). Ces représentations sont cependant, pour certaines, du registre du souvenir plutôt qu'en lien avec une réalité. En effet, les érudits contemporains nous apprennent qu'au XVIII<sup>e</sup> s., la butte du Mont-d'Arène est de plus en plus réduite et qu'elle devient une carrière de matériaux pour réparer les chemins et les glacis de la ville, ainsi que pour combler un étang sur les Promenades (Géruzez 1817, p. 279 ; Demaison 1892, p. 394-395 ; Kalas 1912, p. 42). C'est probablement avec le point de vue de ces antiquaires qu'il faut comprendre la représentation des ruines du Mont-d'Arène proposée vers 1850 (fig. 2). Toutefois, il reste difficile de se faire une idée exacte des vestiges encore visibles avant la création du quartier contemporain, car les auteurs de la fin du XVIII<sup>e</sup> s. et du début du XIX<sup>e</sup> s. font des descriptions assez différentes de l'état de délabrement du monument et du taux de récupération de ses matériaux. Ainsi, Gérard Jacob et Prosper Tarbé précisent que les arènes sont encore reconnaissables au XVIII<sup>e</sup> s., que « la forme ovale est encore bien conservée [...] le côté droit est encore intact, mais celui de gauche est presque entièrement ruiné et ne présente plus qu'un reste de monticule informe » (Tarbé 1844, p. 207). Pour Louis Demaison, les ruines de l'édifice de spectacle ne correspondent plus qu'à « une accumulation de terre et de menue craie, que les laboureurs s'efforçaient d'aplanir pour agrandir leurs champs » (1892, p. 394). Ernest Kalas parle, quant à lui, d'un « formidable chaos, devenu tumulus au bout d'un lot de vignes, qui part de la porte Mars » (1912). Quoi qu'il en soit, les derniers vestiges du complexe public disparaissent avec la construction de l'église Saint-Thomas, édifiée entre 1847 et 1853 sur les plans de l'architecte Narcisse Brunette, et de l'aménagement de ses environs. À cette occasion, « les ouvriers ont arraché les derniers gradins qui

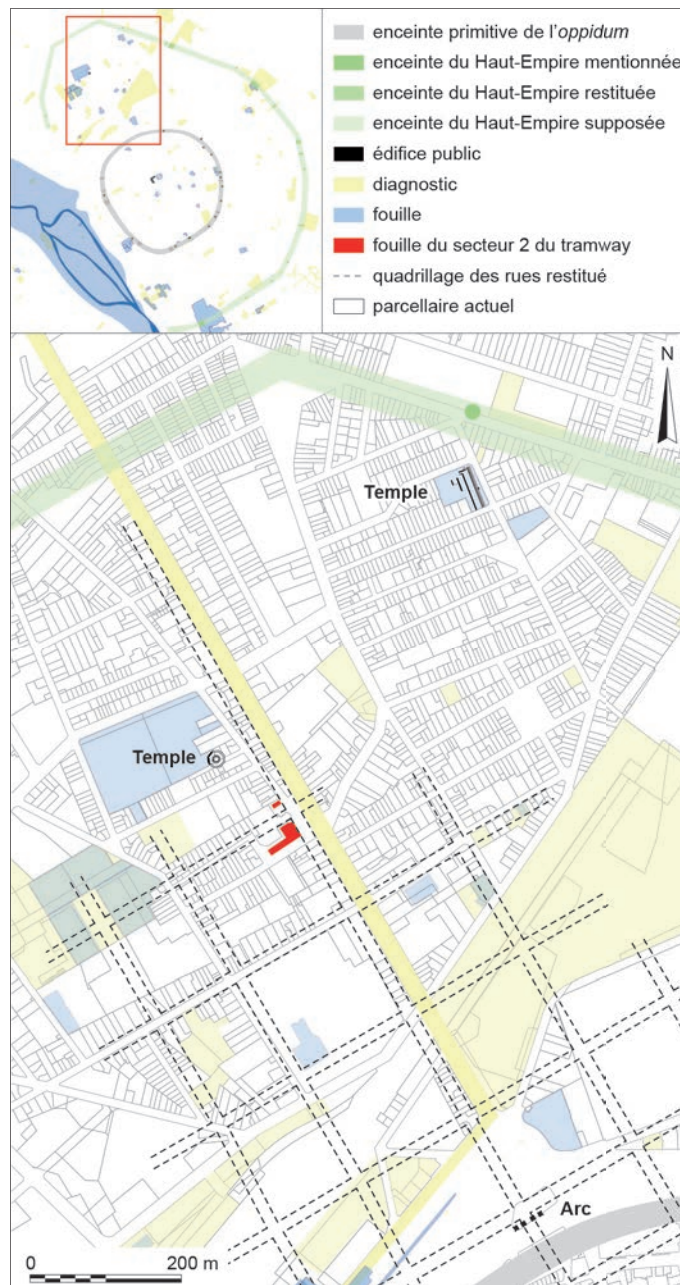


Fig. 3 – Contexte archéologique du secteur 2 de la fouille du tramway, plus particulièrement dans la partie nord de la ville, sur fond de trame urbaine actuelle (DAO : Inrap, carte GISCAR).

se composaient de maçonneries d'une extrême solidité avec revêtements de grandes briques d'une belle exécution », puis ont aplani le terrain (Brunette 1861, p. 43-45). Par la suite, le percement de l'actuelle rue Périn entre l'avenue de Laon et le chemin de Saint-Thierry (actuellement rue Marie-Clémence-Fouriaux), vers 1880, en plein centre de l'emplacement présumé de l'amphithéâtre, marque sa disparition définitive du paysage rémois. Une rue porte depuis 1840 et encore aujourd'hui le nom de « rue du Mont-d'Arène ». Dès lors, à la suite des descriptions des vestiges et des réflexions des antiquaires, il semble probable que l'amphithéâtre de Reims ait existé dans une zone aujourd'hui comprise entre l'avenue de Laon et les rues Mont-d'Arène, Marie-Clémence-Fouriaux et Maillefer, en bordure de l'église Saint-Thomas. C'est dans ce contexte que prend place la fouille réalisée en 2007 (Sindonino *et al.* 2022) (fig. 3).

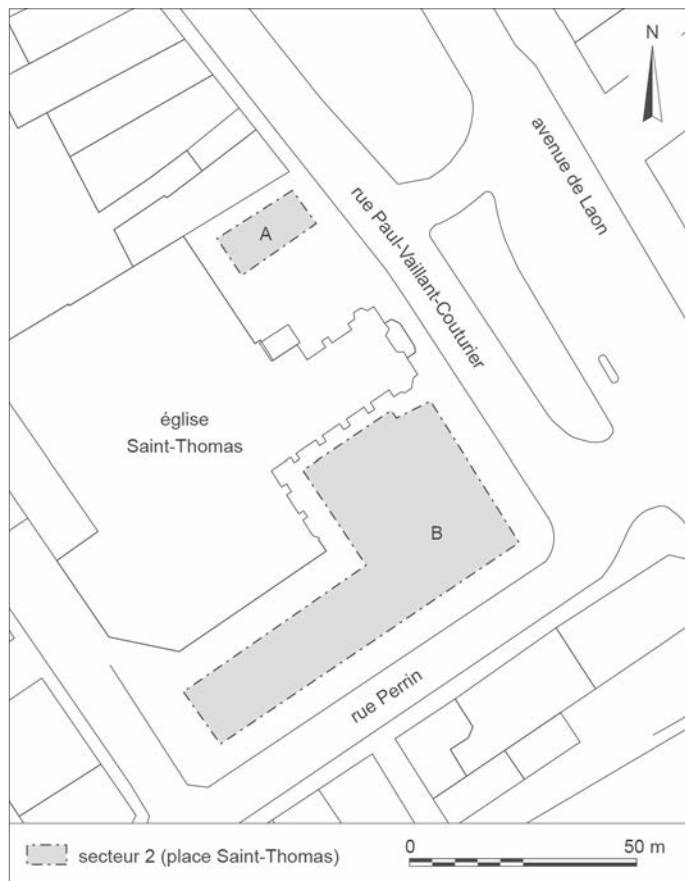


Fig. 4 – Le secteur 2 de la fouille du tramway : localisation des zones de fouilles A et B sur le cadastre de 2007 (DAO : F. Moiret, Inrap).

En revanche, l'architecture de l'amphithéâtre et sa date de construction demeurent largement méconnues. En raison probablement de la découverte d'un sesterce d'Hadrien en 1855 dans les environs, E. Kalas estime que « les [a]rènes [sont] décrétées par l'empereur Adrien, en l'an 132, lors de son passage à Reims » (Kalas 1912). À la suite des travaux de construction de l'église Saint-Thomas, N. Brunette signale la découverte de « blocs de pierre portant des traces de moulures d'un assez bon caractère, quelques pieds droits [*sic*] antiques réemployés dans une construction voisine, un pilastre portant une partie de son chapiteau ionique, des bases d'un profil antique un peu altéré, beaucoup de briques et de dalles en cliquant » qu'il associe à l'amphithéâtre (1861, p. 45). Il dresse, d'après les informations qu'il a glanées, un plan de l'édifice suivant un axe d'une centaine de mètres, avec une façade de vingt-sept arcades et, autour, des portions de rues empierrées. Enfin, il estime, à partir de l'exemple pompéien, que la construction de l'amphithéâtre avait profité « de la présence d'un exhaussement naturel du terrain, qu'on avait évidé pour recevoir l'arène, et, avec les terres provenant de cette excavation, on avait formé le massif des gradins : ce massif, composé de tuffeau, était encaissé par des murs de refend et soutenu par un autre mur, formant la façade de l'édifice » (1861, p. 45). Ces descriptions restent toutefois largement sujettes à caution.

## LES APPORTS DE L'OPÉRATION DU TRAMWAY

### LE SECTEUR DE FOUILLE DE LA PLACE SAINT-THOMAS

À l'occasion de la création d'une nouvelle ligne de tramway, la municipalité rémoise a décidé la réfection du parvis et de la périphérie de l'église Saint-Thomas. Ce réaménagement a occasionné une fouille qui est partie intégrante de l'opération d'archéologie préventive d'ensemble, dirigée par Stéphane Sindonino (Inrap) (Sindonino *et al.* 2022). L'intervention sur ce secteur de fouille fut conduite, en 2007, par Mélanie Lefils (Inrap), sur deux zones distinctes, séparées d'une trentaine de mètres : la première (A), qui a la taille d'un sondage, a été implantée au nord de la nef de l'église ; la seconde (B) a concerné la périphérie sud de l'église, sur une aire plus vaste en forme de « L » (fig. 4).

Le quartier est en pente très douce, s'élevant du sud au nord ; le centre de la ville étant installé au cœur d'une légère cuvette topographique. Le substrat crayeux se trouve dans cette zone à une altitude d'environ 85,50 m NGF.

Sur ce secteur de fouille, la synthèse de la chronologie relative déduite de la stratigraphie, de l'analyse planimétrique et de l'observation du mobilier, principalement céramique, permet de retranscrire une évolution en dix états, précédant la construction de l'église, dont huit états successifs qui appartiennent à l'époque antique.

### L'OCCUPATION PRÉCOCE

Les premiers temps de l'occupation correspondent à des aménagements orientés parallèlement à l'axe du *cardo maximus*, situé à quelques mètres de la limite de fouille, et repris avec un léger décalage par l'actuelle avenue de Laon (fig. 5 et 6). L'aménagement primitif (état 1) est uniquement matérialisé par trois fosses et un fossé en « V » (Fo 41), creusés à même le substrat crayeux et le niveau de sol végétal ancien (Us 2054). Toutefois, ce fossé est rapidement remblayé et laisse la place à l'installation d'un habitat (états 2 et 3).

Sur la zone de fouille B, cet habitat est attesté par au moins un bâtiment fondé sur poteaux, accolé à une palissade (fig. 6 et 7). L'édifice est matérialisé par quatorze trous de poteau qui sont de forme carrée et mesurent une vingtaine de centimètres de côté pour les plus petits et une cinquantaine de centimètres pour ceux d'angle. La palissade est représentée par un alignement d'une dizaine de trous de poteau de diamètre légèrement plus important, compris entre 0,40 et 0,50 m. À côté de cet ensemble, un cellier (Ce 13) et les trois trous d'ancrage qui lui sont associés illustrent peut-être la présence d'un second bâtiment contemporain. Cet espace de stockage rectangulaire, de 1,83 x 1,57 m (soit 2,90 m<sup>2</sup>), et conservé sur 1,30 m de profondeur, est doté d'un accès légèrement décalé, long de 1,44 m et large de 0,94 m (fig. 8). Celui-ci se présente sous la forme d'un escalier de quatre marches taillées dans la craie. Aux abords, on note également la présence d'un puits rectangulaire de 1,32 x 1,02 m avec une margelle en craie délimitant un trou carré de 0,70 m de côté. Deux fosses (Fs 13 et 39) sont également associées à cet état d'occupation, qui est également révélé par un important niveau de piétinement sur le sol ancien (Us 2015).



► Fig. 5 – Plan des vestiges (zone A) pour l'occupation précoce (états 1 à 3) (DAO F. Moiret).

▼ Fig. 6 – Plan des vestiges (zone B) pour l'occupation précoce (états 1 à 3) (DAO : F. Moiret).

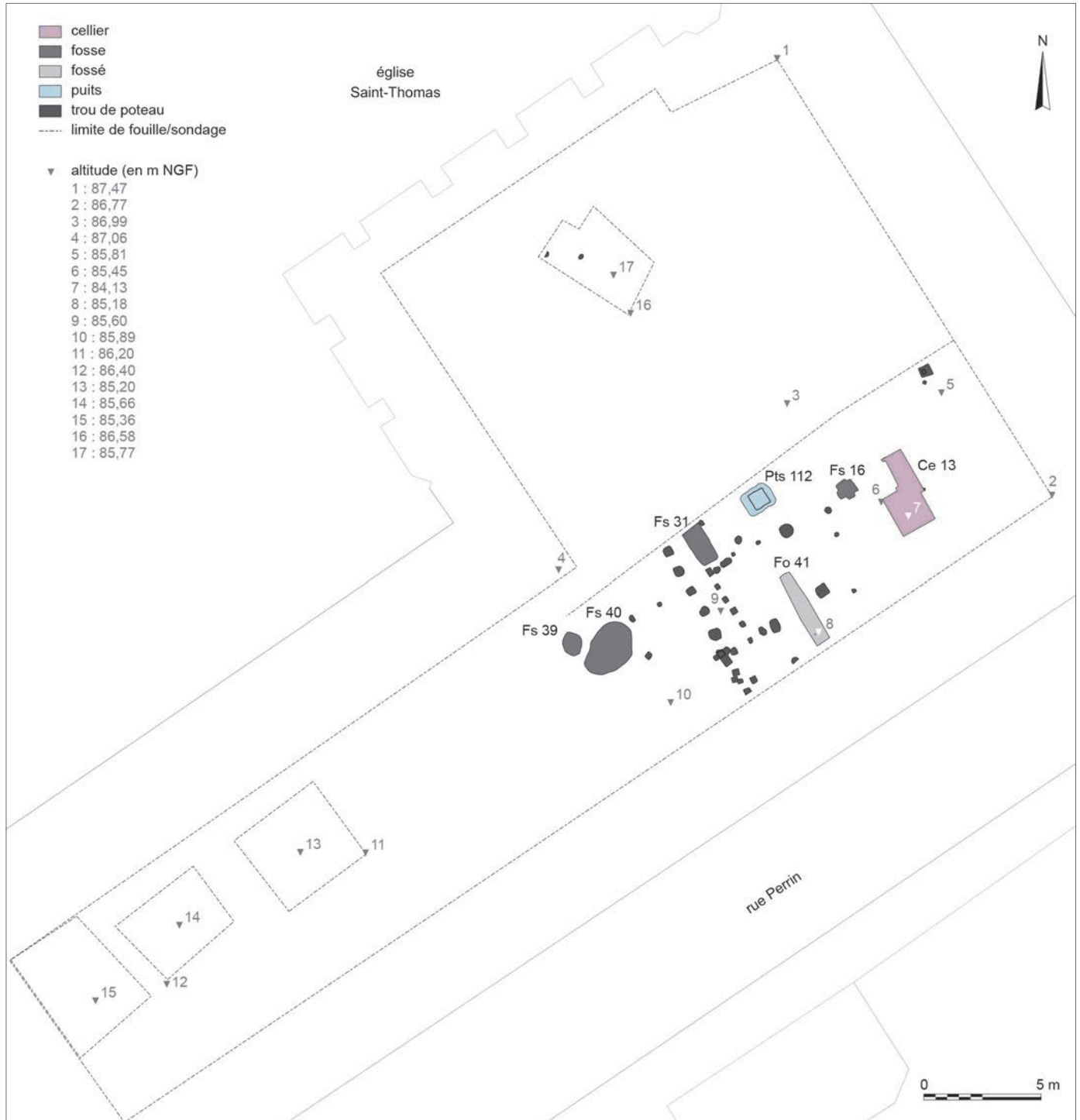
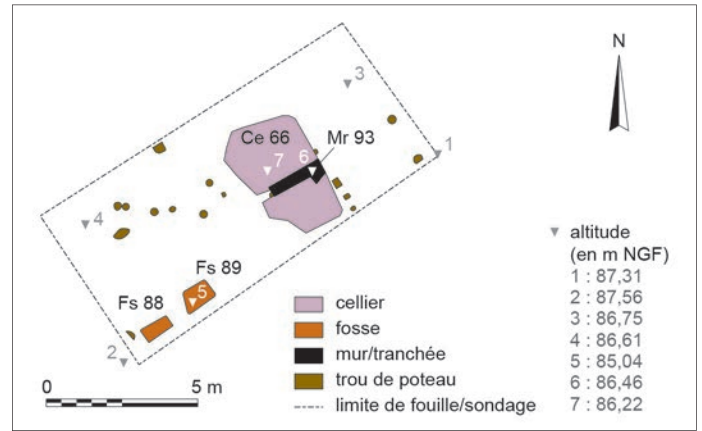




Fig. 7 – Vue de la palissade (à gauche) et du bord sud-ouest du bâtiment (à droite) (cliché : M. Lefils, Inrap).

En zone A, le mobilier, décrit plus bas, permet d'attribuer à cette phase un grand cellier, conservé sur 1,30 m de profondeur et qui a connu deux états successifs (fig. 5). Dans son état initial, il se présente comme une excavation de 3,80 x 2,50 m, ensuite subdivisée en deux parties inégales par la présence du mur Mr 96 qui réduit l'espace de stockage à une aire de 2 x 2,50 m, alors que l'espace méridional est remblayé. À ce cellier est également associée une série de trous de poteau composant deux alignements qui forment les parties d'un bâtiment.

Un mobilier analogue, décrit plus bas, témoigne de la concomitance du comblement des celliers, du puits, des fosses et des trous de poteau, correspondant à l'abandon de cette occupation. Sur la zone B, la désaffectation précède une nouvelle utilisation de ce secteur marquée par une importante construction occupée durant toute l'époque romaine.

## LES VESTIGES DE L'AMPHITHÉÂTRE ?

Sur la zone B, un important remblai de craie est mis en place (état 4), surmontant les vestiges précédemment décrits (fig. 9 et 10). D'après les coupes stratigraphiques relevées après l'ouverture de plusieurs sondages, cet apport de matériaux (Us 2013, 2014, 2049, 2050, 2051, 2079), épais d'au moins une soixantaine de centimètres et qui apparaît directement sous le niveau d'enrobé actuel, présente trois niveaux successifs de recharge. En outre, entre les niveaux précoces et ce remblai, des poches de déchets de taille de pierres calcaires sont présentes à certains endroits



Fig. 8 – Vue du cellier Ce 13 après la fouille (cliché : M. Lefils).

(Us 2053, 2166, 2202). L'observation des coupes montre que ces remblais interviennent après l'abandon de l'occupation précoce, sans arasement du site préalable. Le remblai recouvre par ailleurs la quasi-totalité de la zone, tout en étant limité par deux tranchées de récupération de murs, au nord-est et au sud-ouest.

La première (Tr 6-7), d'environ 1 m de large, dessine une portion d'arc de cercle et témoigne de l'épierrage d'un mur (Mr 17-111) qui semble avoir été curviligne. Les quelques rares éléments restants semblent témoigner d'un mur construit en moellons non calibrés de pierre calcaire, liés avec du mortier sableux jaunâtre (fig. 10). À un peu moins d'une vingtaine de mètres, dans la partie sud-ouest du chantier, une autre tranchée de récupération (Tr 19) est apparue durant le décapage, juste après le retrait du revêtement contemporain et de ses couches d'installation. Seul un lambeau du mur récupéré (Mr 51) a pu être reconnu lors de la fouille (fig. 11). Il paraît également curviligne, doit mesurer environ 1,20 m de large et est constitué d'un blocage de pierres calcaires et de mortier.

La localisation des découvertes, qui fait écho aux mentions anciennes de la présence d'arènes antiques à cet emplacement, et l'aspect curviligne de ces murs invitent à interpréter ces vestiges comme les témoins de l'amphithéâtre. Ainsi, le mur du sud-ouest est identifié comme le mur périphérique du monument alors que le mur du nord-est, servant de soutènement, et la plateforme formée par le remblai de craie correspondraient à une esplanade le devantant. Il faut noter que les poches de déchets de taille témoignent probablement du fait que les pierres pour la construction étaient équarries sur place. De même, on peut supposer que la craie qui constitue la plateforme est issue du creusement de la *cavea*. Peu conservé et visible sur une très petite longueur, le mur de l'amphithéâtre ne permet pas de mieux connaître celui-ci, mais le mur externe, essentiellement perçu à travers sa tranchée de récupération, indiquerait que l'édifice était de forme ovale. D'après les courbures observées,

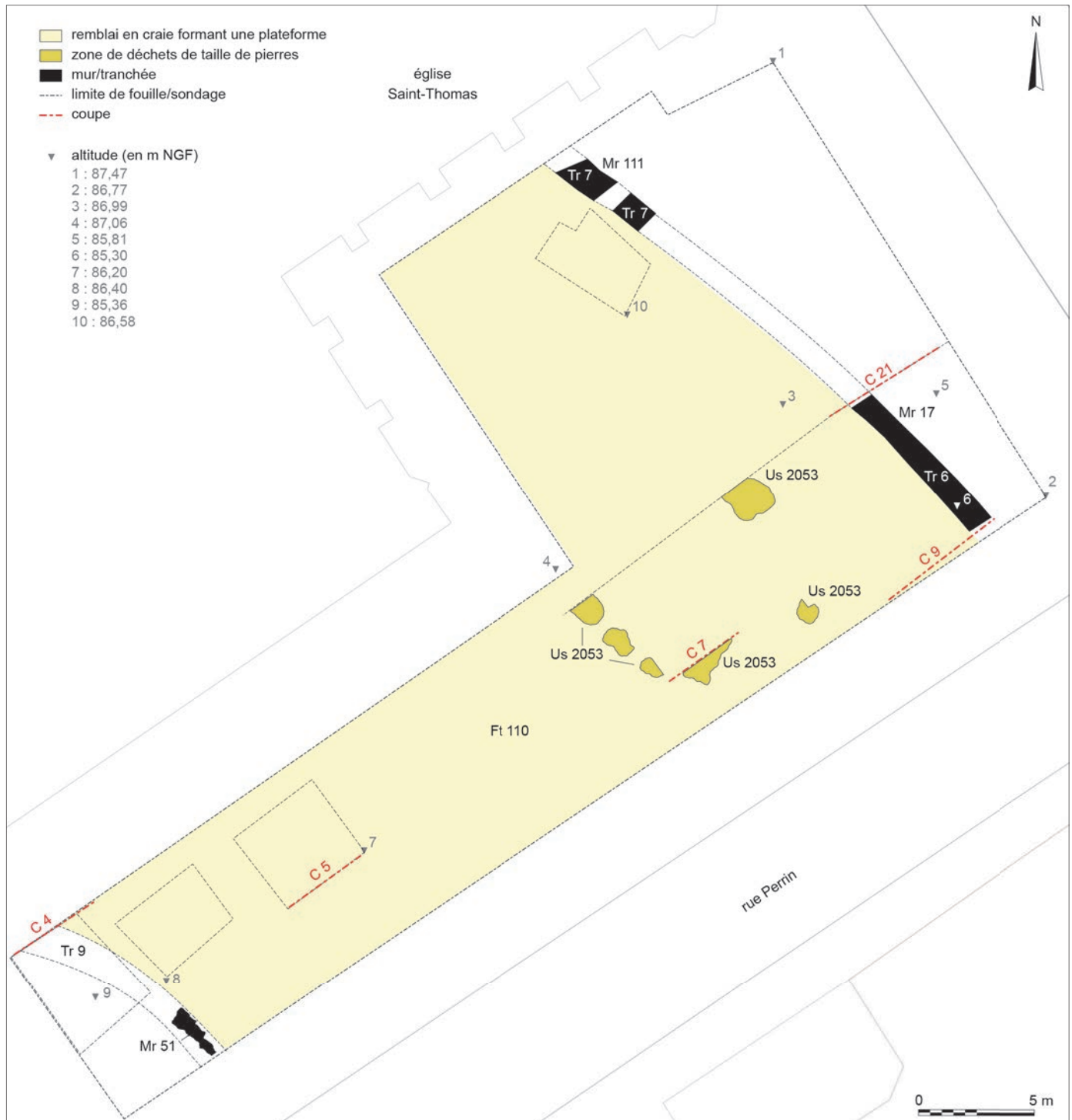


Fig. 9 – Plan des murs et des niveaux liés à l'amphithéâtre en zone B (état 4) (DAO : F. Moiret).

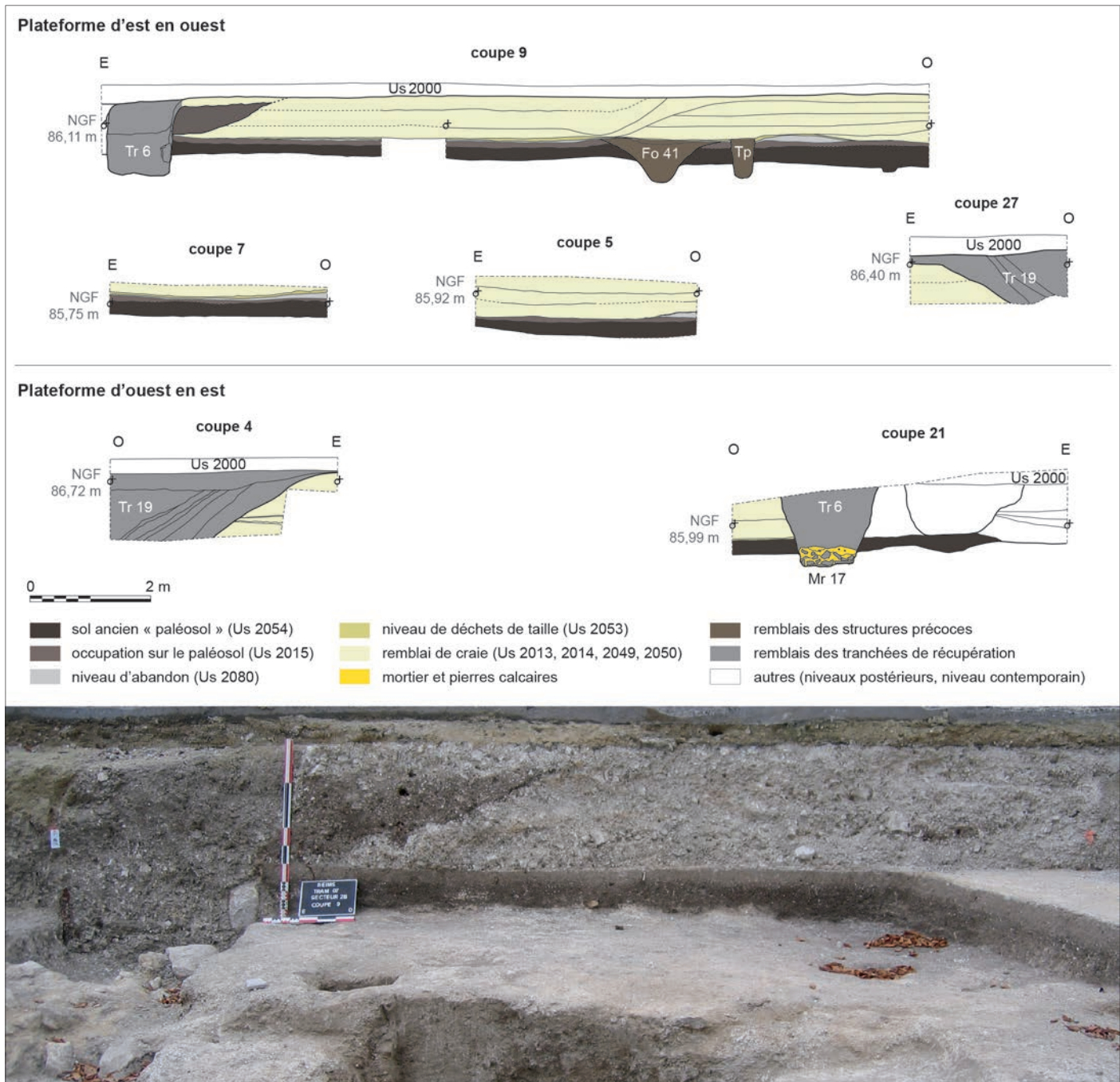
Maxence Poirier, architecte travaillant régulièrement avec les archéologues rémois, restitue un monument de 122 x 100 m et une esplanade de 245 sur 165 m (Berthelot, Poirier 2010, p. 26 ; Chossenot *et al.* 2010, p. 397) (fig. 12). Toutefois, cette proposition demeure bien hypothétique en l'absence d'un second point d'observation.

En zone A, on mentionnera pour finir l'installation d'un important sol en craie damée (So 90) – qui suit l'abandon du bâtiment précoce – et son remblaiement qui, d'après sa position stratigraphique, paraît donc concomitant de la construction de l'esplanade.

## VERS UNE DATATION DE L'AMPHITHÉÂTRE ?

S'il paraît probable que les vestiges relevés au cours de cette opération appartiennent à l'amphithéâtre antique de Reims, le mobilier recueilli au sein de l'abandon de l'habitat précédent et dans les niveaux de construction de cet ouvrage offre l'opportunité d'en dater l'édification. L'analyse stratigraphique ne semblant pas montrer d'arasement de la zone préalablement à l'établissement de la plateforme, ces travaux interviennent





**Fig. 10** – Coupes stratigraphiques (zone B) : la plateforme et les tranchées de récupération d'est en ouest (coupes 9, 7, 5 et 27) et d'ouest en est (coupes 4 et 21). Vue (partielle) de la coupe 9 : au premier plan, le cellier Ce 13 et, à gauche, le mur Mr 17 (DAO : F. Moiret ; cliché : M. Lefils).

probablement à la suite du démantèlement de l'habitat qui précède. Ainsi, comme souvent en contexte urbain et sauf hiatus, la datation d'édification est acquise autant par le matériel piégé dans les niveaux de construction que par le mobilier issu des destructions de l'occupation antérieure. Ce mobilier, associé au sein d'un regroupement de contextes dénommé « horizon-site », se trouve donc à l'interface entre l'abandon d'un état et la mise en place du suivant (Luginbühl 2007).

Le mobilier archéologique qu'il est possible de mobiliser pour dater la construction de l'édifice est réduit à quelques types d'artefacts. Aucun fragment de vaisselle en verre n'est inventorié et le petit mobilier se limite à une bague-anneau sans décor, pour le domaine de la parure, ainsi qu'à une tête

de clou décoratif et un maillon de chaîne, devant sans doute être attribués à de l'ameublement. Cependant, ces éléments, en alliage cuivreux, n'apportent pas d'indices chronologiques assurés. Seul le mobilier céramique est abondant, auquel s'ajoutent trois monnaies. Bien qu'ils n'intéressent pas directement la chronologie, d'importants rejets de faune<sup>2</sup> sont présents dans ces divers niveaux. Il s'agit en particulier du comblement du cellier Ce 66, qui a montré les traces évidentes d'une activité artisanale liée à la récupération de moelle osseuse à partir de mandibules bovines.

2. Étude A. Bandelli (Inrap Grand Est ; UMR 7209 Archéozoologie – Archéobotanique. Sociétés, pratiques et environnements).



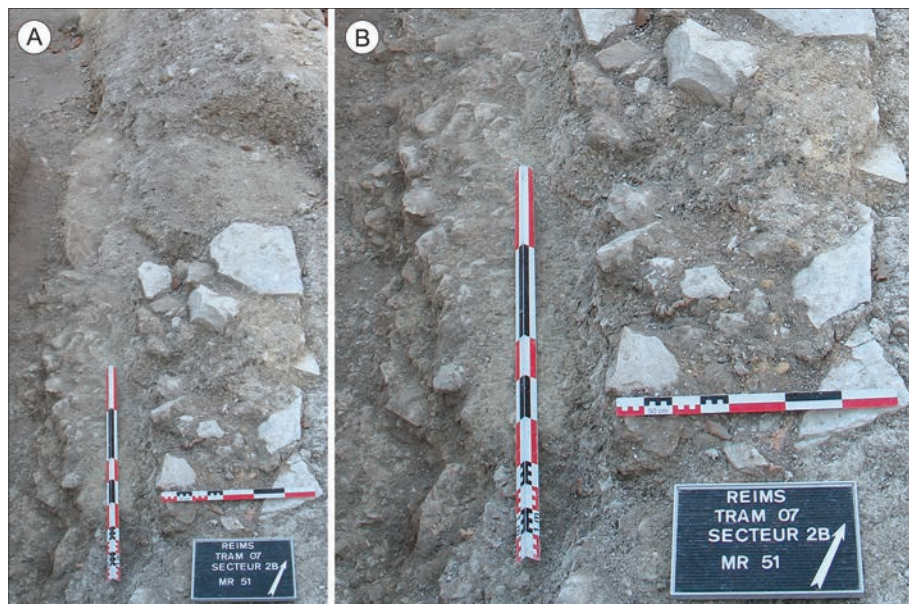


Fig. 11 – Les vestiges du mur sud-ouest (Mr 51) : le mur périphérique de l'amphithéâtre ?  
A, vue d'ensemble ; B, parement (cliché : M. Lefils).

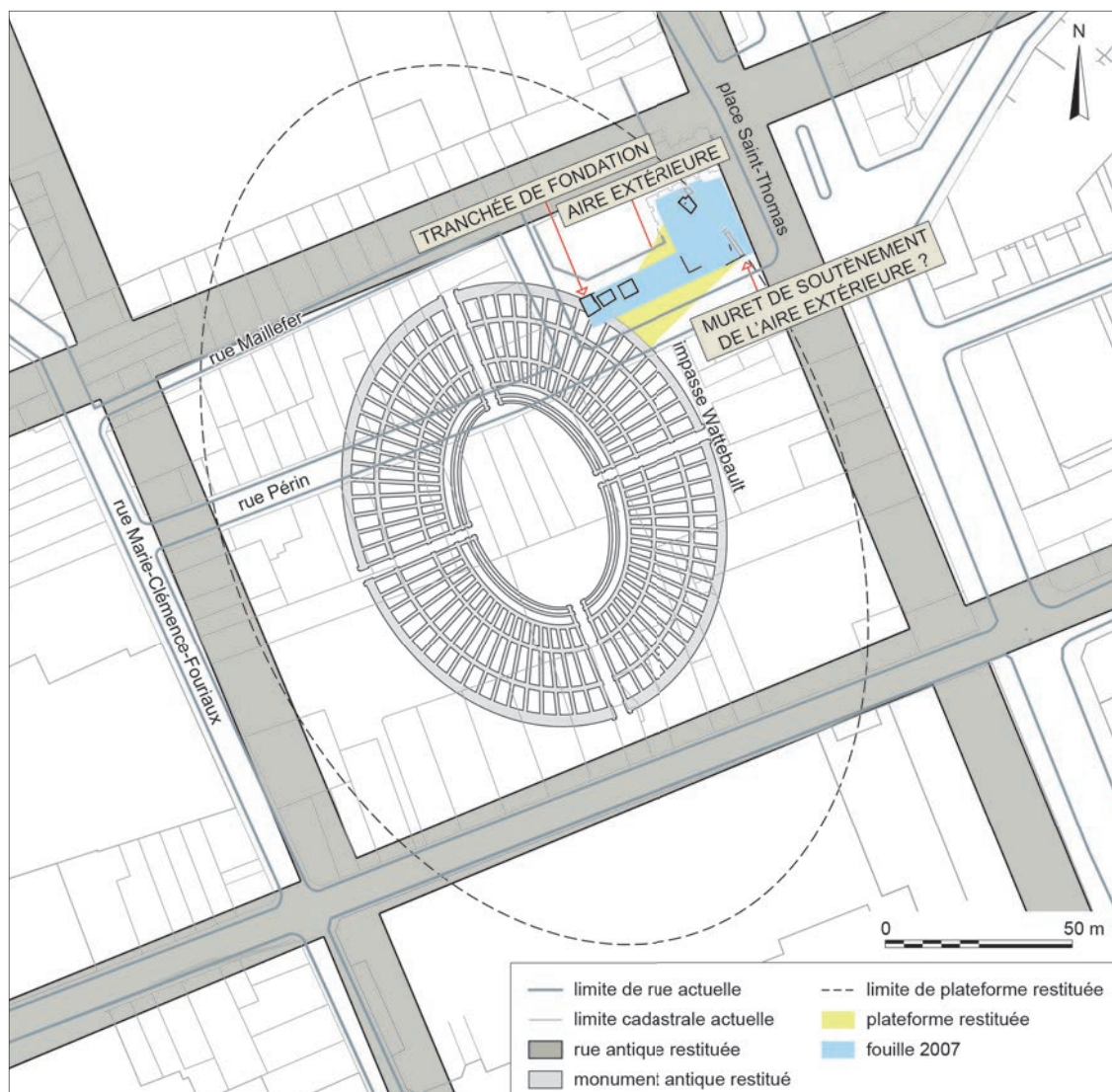
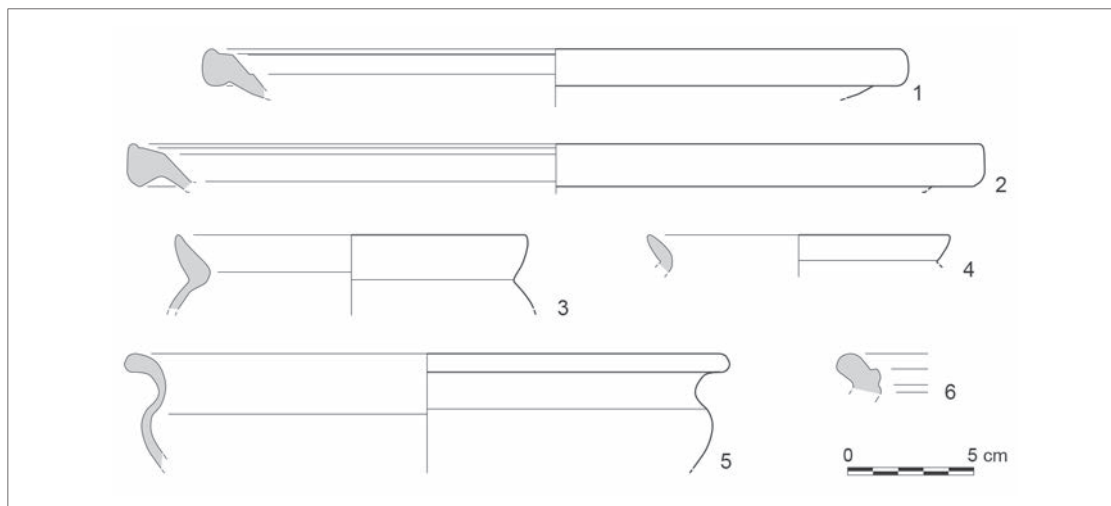
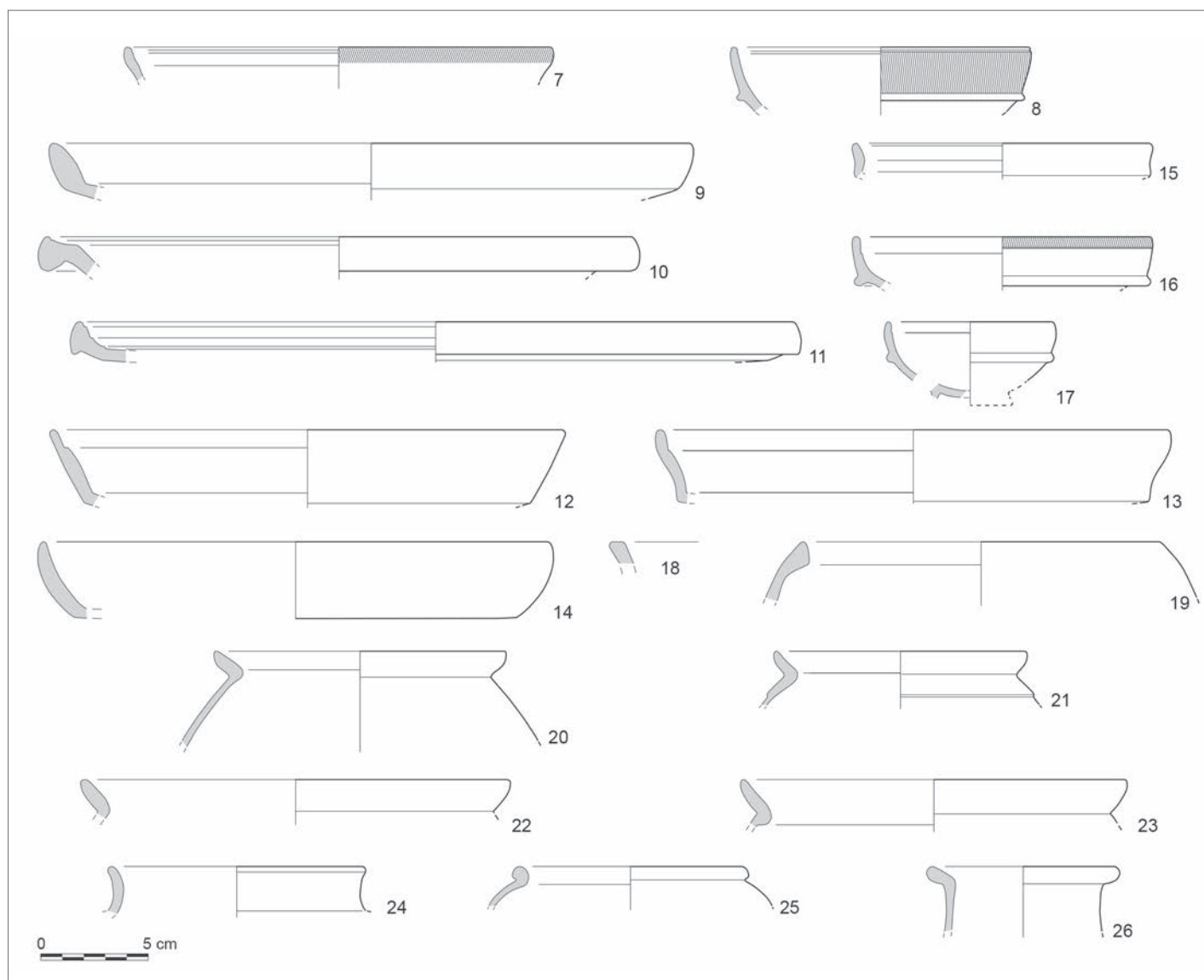


Fig. 12 – Proposition de restitution de l'amphithéâtre de Reims d'après les vestiges de la fouille de 2007 et des connaissances antérieures (restitution : M. Poirier ; d'après Berthelot, Poirier 2010, p. 26 ; Chossenot et al. 2010, p. 397).



**Fig. 13** – Le mobilier du remblaiement du cellier Ce 13. Les numéros renvoient à la numérotation du tableau de détermination et de données quantitatives (tabl. I) (DAO : J.-J. Bigot, P. Mathelart, Inrap).



**Fig. 14** – Le mobilier de l'occupation (Us 2015). Les numéros renvoient à la numérotation du tableau de détermination et de données quantitatives (tabl. I) (DAO : J.-J. Bigot, P. Mathelart).



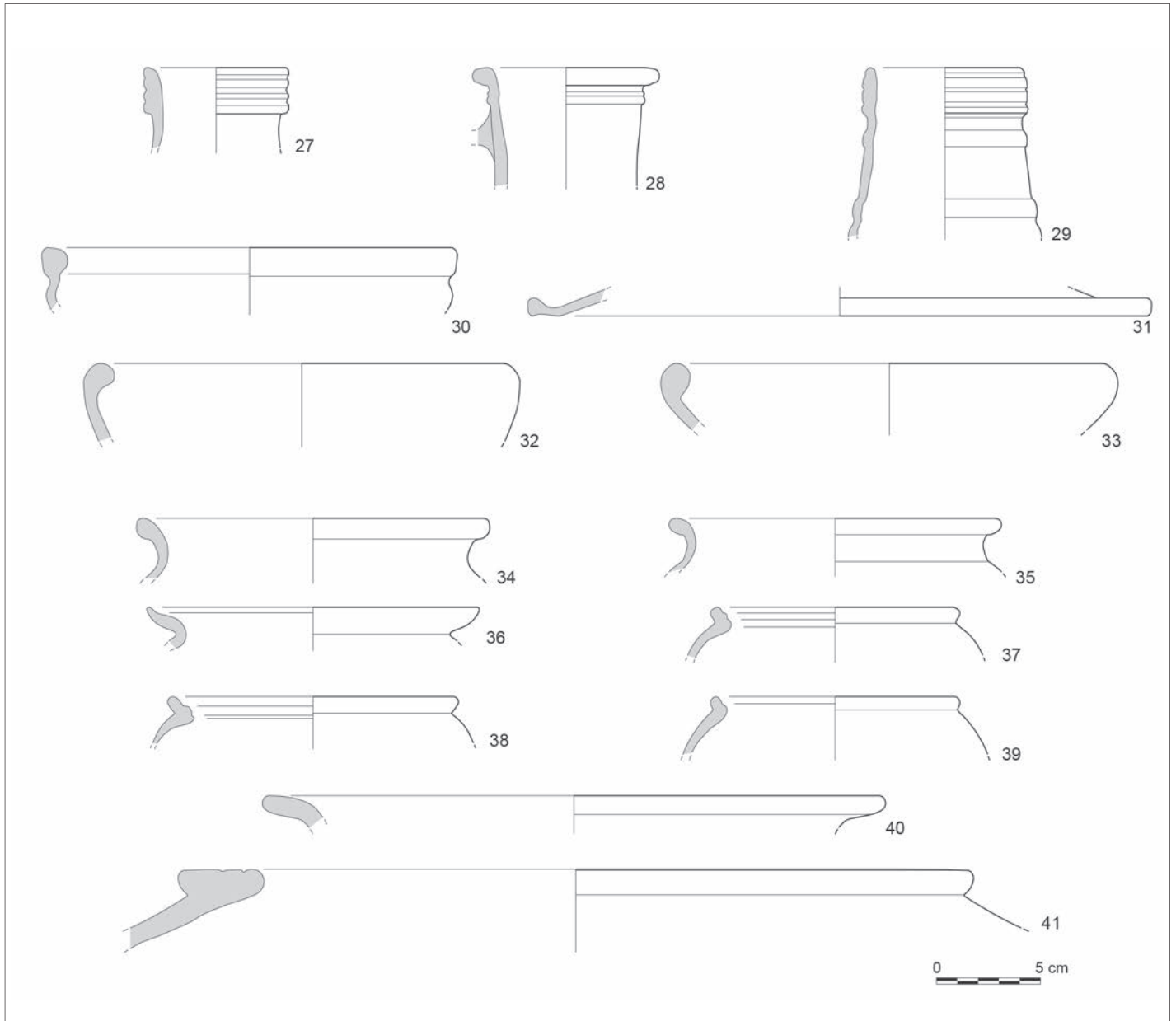


Fig. 15 – Le mobilier de l'occupation (Us 2015) (suite). Les numéros renvoient à la numérotation du tableau de détermination et de données quantitatives (tabl. I) (DAO : J.-J. Bigot, P. Mathelart).

Dès lors, le mobilier céramique est ici analysé pour permettre, dans un premier temps, un rattachement chronologique et, dans un second temps, d'émettre une proposition de datation pour la construction de l'édifice à partir des monnaies du site et de celles issues des ensembles établis comme contemporains sur la base du matériel en terre cuite (Deru 1996, p. 159-164)<sup>3</sup>.

3. Le mobilier céramique de l'opération d'archéologie préventive de la ligne du tramway a fait l'objet d'un traitement selon la méthodologie en usage à Reims depuis plus d'une vingtaine d'années (Deru *et al.* 2007 ; 2014). Celle-ci repose sur une détermination du matériel articulé autour du tri par catégories, de l'analyse des groupes de pâtes et de l'identification typologique associée à un comptage exhaustif qui, pour des raisons statistiques, est réduit à un NMI exprimé à partir des seuls bords après recollage. Les abréviations des catégories et des types ainsi que les références bibliographiques utilisées pour cette étude et le présent article sont rappelées à la fin de cet article (tabl. II et III).

## LE MOBILIER CÉRAMIQUE DES NIVEAUX D'ABANDON DE L'HABITAT PRÉCOCE ET DES REMBLAIS DE LA PLATEFORME

Le mobilier céramique provient du cellier Ce 13 (nombre de restes [NR] : 273, nombre minimum d'individus [NMI] : 11) (fig. 13), mais il est aussi particulièrement abondant au sein des niveaux d'occupation (Us 2015, NR : 1184, NMI : 95) et d'abandon (Us 2080, NR : 444, NMI : 40) sur le sol ancien (fig. 14 à 16). Sur la zone A, la fouille du cellier Ce 66 a permis la mise au jour d'un autre important corpus de fragments de vaisselle en terre cuite (NR : 676, NMI : 51) (fig. 17). Or, de très fortes analogies entre le matériel de cet ensemble et celui de la zone B, tant au niveau des catégories que des types, semblent conforter l'hypothèse d'un comblement probablement simultané des deux celliers reconnus.

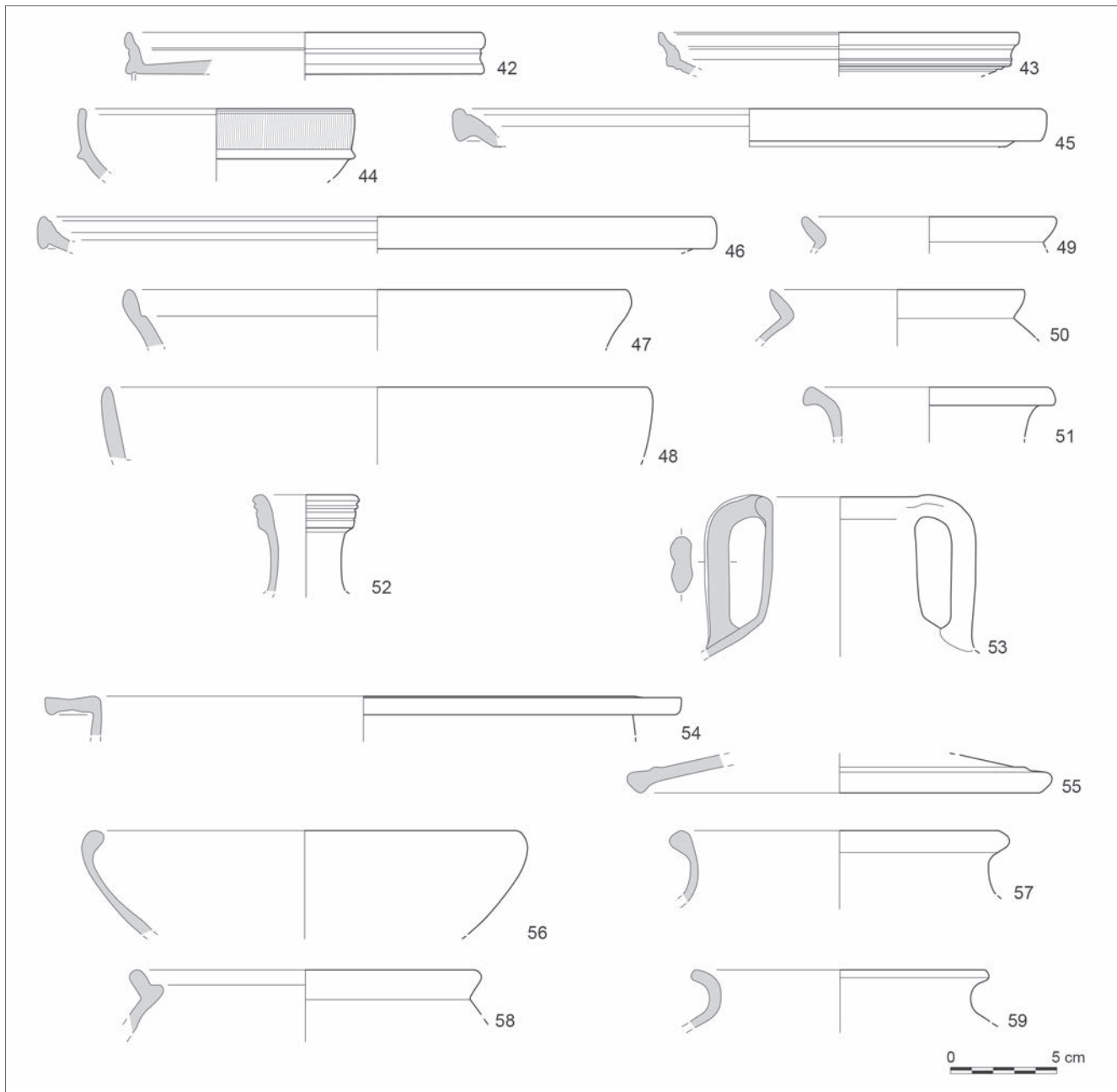


Fig. 16 – Le mobilier de l'abandon (Us 2080). Les numéros renvoient à la numérotation du tableau de détermination et de données quantitatives (tabl. I) (DAO : J.-J. Bigot, P. Mathelart).

Par ailleurs, une quinzaine de fragments (NR : 15, NMI : 4) est issue des niveaux de craie damée de la plateforme, parmi lesquels des types identiques à ceux reconnus pour les niveaux antérieurs semblent conforter l'idée d'une absence de hiatus entre l'abandon de l'habitat et la construction de l'esplanade de l'amphithéâtre.

Enfin, il faut aussi ajouter le mobilier issu du comblement d'une petite série de faits que la stratigraphie et l'analyse planimétrique associent à ce moment. Il s'agit des éléments de vaisselle en terre cuite découverts au sein du remblaiement d'une dizaine de trous de poteau appartenant à la palissade et aux bâtiments, du comblement des fosses Fs 39, 89 et 102, ainsi que les quelques fragments pris dans la construction du sol en craie So 90.

Au total, l'ensemble du matériel céramique totalise 2 757 fragments, pour un NMI évalué à 216 à partir des seuls bords (tabl. I). Les fragments de vaisselle en terre cuite reconnus au sein de ces contextes sont partagés entre plusieurs catégories qui répondent à des critères techniques, mais aussi à un panel morphologique et fonctionnel spécifique.

La vaisselle de table se répartit en quatre catégories : la terre sigillée (TS), la *terra rubra* (TR) et la *terra nigra* (TN), ainsi que la céramique dorée (DR). Les récipients en terre sigillée se partagent entre les productions de type italique, provenant d'Arezzo ou de Pise et de Pouzzoles (Italie), et les artefacts du sud de la Gaule, représentés par les seuls ateliers de La Graufesenque (Aveyron). Le reste de la vaisselle de table est quasi uniquement d'origine locale, issu des ateliers de la vallée de la Vesle.

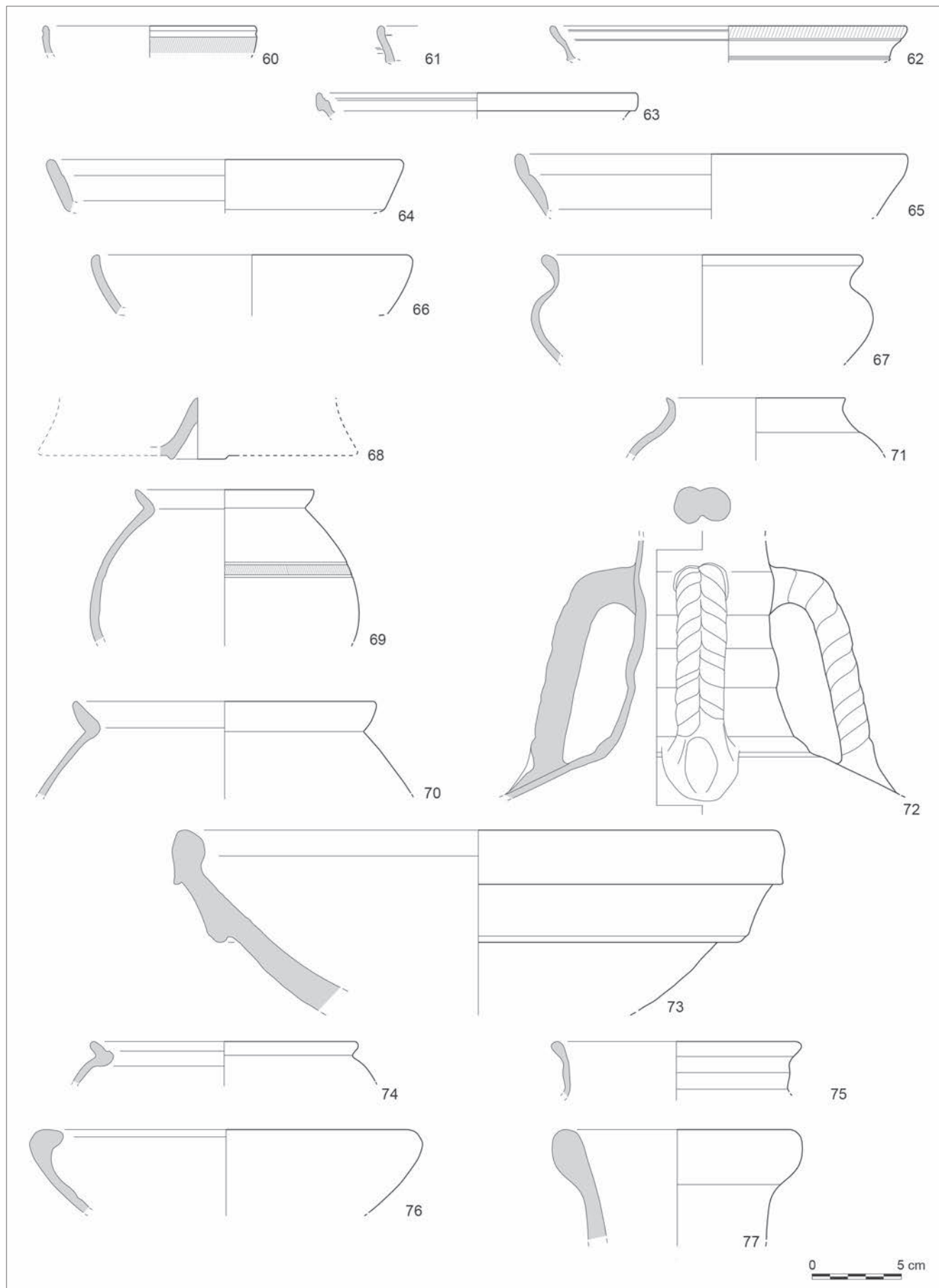


Fig. 17 – Le mobilier du remblaiement du cellier Ce 66. Les numéros renvoient à la numérotation du tableau de détermination et de données quantitatives (tabl. I) (DAO : J.-J. Bigot, P. Mathelart).



Tabl. I – Données quantitatives du mobilier céramique de l'horizon-site (P. Mathelart, Inrap).

N°	Catégorie – Groupe de pâtes	Type	Ce 13	Ce 66	Us 2015	Us 2080	Horizon-site	
			NMI	NMI	NMI	NMI	NMI	NR
42	TSI-POU	Consp. 18.2				1	1	2
60	TSI-AZ/PI	Consp. 33.2		1			1	
43	TS-SG	Drag. 15		1		1	2	29
61	TS-SG	Drag. 15/17					1	
7 ; 62	TS-SG	Drag. 17	0	1	1		2	
8 ; 44	TS-SG	Drag. 24/25		0	1	1	3	
	TR1a-CHAMP	A2			1		1	272
1	TR1a-CHAMP	A5	1				2	
	TR1b-CHAMP	A5			1		1	
63	TR1a-CHAMP	A16		1	1		2	
11 ; 46	TR1a-CHAMP	A27			1	2	3	
	TR1a-recuit	A27			1		1	
	TR1b-CHAMP	C2					1	
	TR1a-CHAMP	C3		1			1	
15	TR1a-CHAMP	C8			1		1	
	TR1a-CHAMP	C9				1	1	
	TR1a-CHAMP	KL1		1		1	2	
3	TR3/1c-CHAMP	P1-11	1		1		2	
	TR-CHAMP	P6			1		1	
49	TR3a-CHAMP	P6-9				3	4	
22-23	TR3a-CHAMP	P7/8			2		2	
	TR3/1c-CHAMP	P20				1	1	
	TR-CHAMP	P20			1		1	
	TR3a-CHAMP	P29			1		1	
	TR3a-CHAMP	P30			1		1	
	TR-CHAMP	Indéterminé	1		1		2	
9	TN-CHAMP	A1			3	1	4	1 021
2 ; 45	TN-CHAMP	A5	1	2	3	1	7	
10	TN-CHAMP	A8			1		1	
	TN-CHAMP	A18				1	1	
12 ; 64	TN-CHAMP	A38		3	3		7	
	TN-CHAMP	A38/39					1	
13 ; 47 ; 65	TN-CHAMP	A39		3	3	1	7	
18 ; 48 ; 66	TN-CHAMP	A41		1	2	2	7	
16-17	TN-CHAMP	C13			2		2	
5 ; 67	TN-CHAMP	B22	1	1	2		4	
18 ; 68	TN-CG	B41-43		0	1		1	
19	TN-CHAMP	KL20			1		1	
	TN-CHAMP	KL23			1		1	
	TN-AR ?	P1			1		1	
4 ; 20-21 ; 50 ; 69-70	TN-CHAMP	P1	2	12	7	5	28	
	TN-CHAMP	P30-32			1	2	3	
	TN-CHAMP	P36/37			4		4	
	TN-indéterminé	P36/37		1			1	
24 ; 71	TN-CHAMP	P43		3	3		7	
	TN-CHAMP	P43-56		2			2	

26 ; 51	TN-CHAMP	BT1	1		3	1	4	
	TN-recuit	BT1					1	
	TN-CHAMP	BT4		1			1	
25	TN-CHAMP	<i>Reims Cernay, fig. 13, n°s 52/53</i>			2		2	
72	DR-CHAMP	<i>Cam. 166</i>		0	0	0	0	67
	ER	(intrusif)			0			1
27 ; 52	CC-CHAMP	<i>Reims 102</i>		1	1	2	4	
	CC-CHAMP	<i>Reims 106</i>			1		1	
28	CC-CHAMP	<i>Reims 122</i>		1	1		2	
29	CC-CHAMP	<i>Reims 202</i>			1		1	
53	CC-CHAMP	<i>Reims 213</i>				1	1	
	CC-CHAMP	<i>Reims 301</i>		1			1	
	CC-CHAMP	Indéterminé			1		1	
73	MO-indéterminé	<i>Gose 450</i>		1			1	1
74	RU/DR-CHAMP	<i>Reims Saint-Remi n°s 15-17</i>		1		0	1	2
54	RUA-CHAMP	<i>Reims J1</i>		1	2	2	5	
	RUA-CHAMP	<i>Reims J6</i>				1	1	
	RUA-indéterminé	<i>Reims J7</i>					1	
30	RUA-CHAMP	<i>Reims J11</i>			1		1	
	RUA-CHAMP	<i>Reims P1</i>			1		2	
75	RUA-CHAMP	<i>Reims P3</i>		2	2		4	
31	RUA-CHAMP	<i>Reims CV2</i>			1		1	
	RUA-indéterminé	<i>Reims CV2</i>			1		1	
55	RUA-CHAMP	<i>Reims CV3</i>				1	1	
	RUB-CHAMP	<i>Reims J15</i>	1				1	
32-33 ; 56 ; 76	RUB-CHAMP	<i>Reims J24</i>		2	8	2	13	
34-35 ; 57	RUB-CHAMP	<i>Reims P1</i>		2	6	4	14	
	RUB-CHAMP	<i>Reims P4 (intrusif)</i>			1		1	
	RUB-CHAMP	<i>Reims P5</i>			1		1	
36 ; 58	RUB-CHAMP	<i>Reims P8</i>			1	1	2	
	RUB-CHAMP	Indéterminé					1	
37	DBES-CGGT	<i>Cam. 262</i>			1		1	1
6 ; 38-39	BES-CGGT	<i>Cam. 262</i>	1		2		3	25
59	CNT-indéterminé	<i>Sim. RUB Reims P1</i>			0	1	1	45
40	CSV-indéterminé	<i>Reims DO5</i>			1		2	49
	CSV/DO-indéterminé	<i>Reims DO2</i>	1				1	19
41	DO-CHAMP	<i>Reims DO4</i>		3	1	0	4	177
	AM-BET-C	<i>Dressel 7-11</i>			0			
77	AM-BET-G	<i>Dressel 20</i>		1	0	0	1	
	AM-IT	–	0					
	AM-IT-Camp	–			0			
	AM-NARB	–		0		0		
	AM-EGE	<i>Dressel 2-4</i>						
	AM-TARRAC	–			0			
	AM-indéterminé	–			0			
	PES	Peson triangulaire	présence	présence			présence	présence
	CREU	–					p	p
	INDÉT.-CG	Indéterminé	0				1	13
<b>TOTAL</b>			<b>11</b>	<b>52</b>	<b>95</b>	<b>40</b>	<b>216</b>	<b>2 757</b>

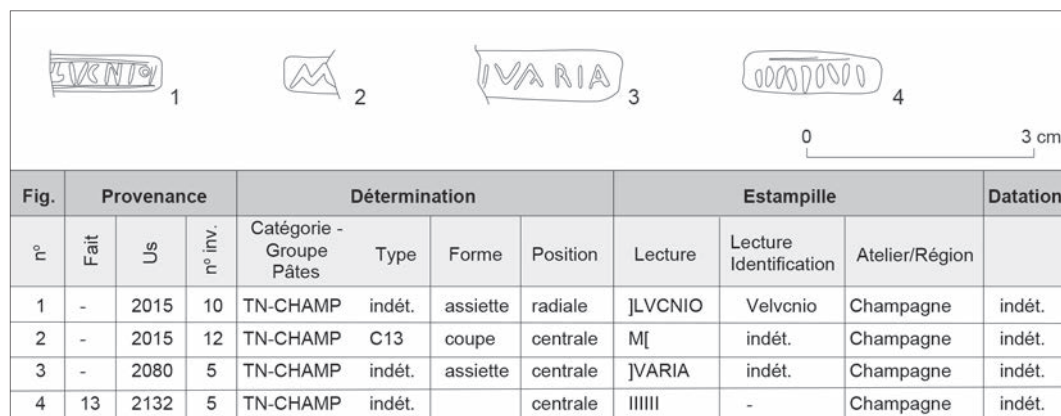


Fig. 18 – Les estampilles relevées sur la vaisselle en céramique belge (DAO : J.-J. Bigot, P. Mathelart).

La consommation et la présentation des mets solides sont représentées par les assiettes à paroi moulurée TS *Consp.* 18.2, TS Drag. 15a et TS Drag. 17a en terre sigillée, à paroi moulurée TR/TN A5, à paroi moulurée et lèvre verticale TR/TN A16-18 ou TR/TN A27, à paroi évasée marquée d'un sillon TN A38 et TN A39 ainsi que par les assiettes à paroi verticale TN A41 en céramique belge. Le service des sauces est assuré par plusieurs formes de coupes, parmi lesquelles les mieux représentées sont les coupes hémisphériques à lèvre verticale TS *Consp.* 33 et TS Drag. 24/25 en terre sigillée, ainsi que leur imitation, les formes TN C13 en *terra nigra*. Le nécessaire de table est complété par les bols en esse à lèvre épaissie TN B22, ainsi que par deux larges exemplaires à bord rentrant TN KL20/23, également en *terra nigra*. Dans le domaine de la consommation des boissons, plusieurs types de pots et gobelets sont identifiés. Les pots à lèvre oblique TN P1 en *terra nigra* et TR P6-9 en *terra rubra* enfumée sont les plus nombreux et sont accompagnés dans leur fonction par les pots à col concave TN P36/37, par des gobelets ovoïdes à bord rentrant TR/TN P30-32 et surtout par des gobelets à court col concave et lèvre effilée TN P43. Il faut également remarquer la présence de vases à boire sans col à lèvre en bourrelet, dont le type est défini à partir d'exemplaires complets découverts au sein de la fosse 203 de la fouille de la rue de Cernay, à Reims (Deru, Rollet 2000). Quelques pots à lèvre oblique épaissie TR P20 en *terra rubra* enfumée et engobée sont comptabilisés, mais l'aspect de surface très érodé de ces deux exemplaires semble toutefois démontrer leur caractère résiduel au sein de cet assemblage. On remarque la présence, certes plus anecdotique, d'un bord et d'un fond conique qui appartiennent au moins à un bol « bobine » TN B41-43/Ménez 75-77 en *terra nigra*, originaire du centre de la Gaule. Il faut noter que sur la vaisselle en céramique belge, quatre estampilles ont été relevées (fig. 18).

Le service et la conservation des liquides sont illustrés surtout par les cruches à goulot cannelé en céramique commune claire (CC) *Reims* 102, à une anse, et CC *Reims* 202, à deux anses. Toujours dans cette catégorie, il est possible également d'identifier une cruche à lèvre en crochet CC *Reims* 106 et deux autres à lèvre en bourrelet et col mouluré et renflé CC *Reims* 122, ainsi qu'un grand exemplaire à lèvre en bourrelet CC *Reims* 213. À ces récipients en céramique commune claire s'ajoute également une grande cruche à anse torsadée DR *Cam.* 166 en céramique dorée. Un petit pot CC *Reims* 301 en céramique commune claire témoigne de la présence de récipient

destiné au stockage à cette époque sur cette zone. De même, un mortier à bord vertical MO Gose 450 atteste l'usage de ces vases utiles à la création des sauces.

Les catégories de céramique à feu sont variées : céramique rugueuse dorée (RU/DR), rugueuse claire (RUA), rugueuse sombre (RUB), de type Besançon et dérivée (BES/DBES), non tournée commune (CNT). Malgré cela, le répertoire reste assez limité. Au niveau des formes ouvertes, il comprend des jattes à lèvre en marli RUA *Reims* J1, d'autres à paroi en esse RUA *Reims* J6/7 et RUB *Reims* J15 ou encore d'autres à bord rentrant RUA *Reims* J11 et RUB *Reims* J24. Il en est de même pour les formes fermées qui ne sont représentées quasi uniquement que par des pots à col concave et lèvre en bourrelet RUA/RUB *Reims* P1. En revanche, la présence, certes marginale, de pots à lèvre oblique marquée d'une gorge RUB *Reims* P8 est à souligner. La céramique de type Besançon n'est représentée que par quatre pots à lèvre marquée de rainures BES *Cam.* 262. Toutefois, il est intéressant de noter qu'au moins un individu montre des traces de finition au tour, ce qui le fait ranger parmi les dérivées de céramique de type Besançon, et que sur les exemplaires identifiés, deux ne présentent plus qu'une seule rainure. C'est d'ailleurs ce modèle qui inspire le pot en céramique rugueuse dorée, ici rangé sous la dénomination RU/DR *Reims Saint-Remi* n° 15-17, d'après la typologie des productions de cet atelier local.

Le stockage de denrées en contenant céramique est illustré sur le site par de grands vases en céramique non tournée et cuite en atmosphère oxydante (mode A), qui sont désignés régionalement comme des *dolia*. Quatre exemplaires présentent un bord rentrant plus ou moins épais, de type *Reims* DO4/Gose 356-358, et un spécimen montre une lèvre plutôt oblique correspondant à une version plus précoce que les premiers, rangé sous le type *Reims* DO2. Sont également présents quelques fragments, dont des bords de deux individus, de grands vases sombres à col concave et lèvre éversée *Reims* DO5. Comme les autres contenants de ce type à Reims, leur surface, lissée à l'extérieur et brossée à l'intérieur, témoigne de cuissons réductrices (mode B).

L'importation de produits méditerranéens en amphores sur le site, avant la construction de l'amphithéâtre, est surtout illustrée par la présence de fragments de contenants à huile Dressel 20 de la province antique de Bétique. Pour ces derniers, il est d'ailleurs possible de reconnaître un bord à lèvre en bourrelet,



attaché au *profilgrup* A de Stefanie Martin-Kilcher et qui correspond à la variante précoce de ces types d'amphores (Martin-Kilcher 1987). Les quelques autres tessons permettent d'identifier un fond d'amphore Dressel 7-11 de la côte de Bétique, un morceau d'amphore Dressel 2-4 orientale et des conteneurs issus d'Italie, de Narbonnaise et de Tarraconaise.

Bien que ne regardant pas la chronologie, la description du mobilier ne serait pas complète sans mentionner la présence d'un fragment de creuset et de deux morceaux de pesons, dont un individu complet, au sein du comblement du cellier Ce 66. Ceux-ci attestent, tout comme les restes animaux issus du même comblement, la présence d'activités artisanales sur ce site ou à proximité.

## LE MOBILIER CÉRAMIQUE ET SON RATTACHEMENT À LA CHRONOLOGIE RELATIVE DE REIMS

À Reims, l'élaboration d'une chronologie relative basée sur l'association de contextes et de regroupements d'ensembles mobiliers, corrélés aux arguments stratigraphiques relevés sur chaque opération de fouille, a conduit à restituer l'évolution de la vaisselle en terre cuite du début de la ville à la fin de l'Antiquité à travers treize étapes successives, dénommées horizons de synthèse (Deru *et al.* 2014). D'abord opéré de manière empirique, ce découpage a ensuite bénéficié d'analyses statistiques qui sont venues l'accréditer (Deru *et al.* 2007 ; Mathelart, Rollet 2019). Une analyse quantitative poussée et des arguments stratigraphiques ont parfois permis de découper en moins trois de ces horizons de synthèse, chacun en deux sous-étapes (horizons de synthèse II, IV, IX).

Le mobilier issu de l'abandon de l'habitat précoce et de la construction de l'esplanade de l'amphithéâtre de Reims sur le secteur 2 de la fouille du tramway montre suffisamment de caractéristiques pour le rattacher à cette chronologie relative.

La présence conjointe de terre sigillée italique et de terre sigillée gauloise constitue le premier critère. Vient ensuite la forte présence de récipients en céramique dite « belge », c'est-à-dire en *terra rubra* et en *terra nigra*, qui s'élève à près de 60 % du corpus (fig. 19). La répartition entre ces deux catégories est à l'avantage de la seconde, avec 45 % des individus, alors que la première correspond à un peu plus de 14 % seulement. Ces diverses proportions constituent le second argument utile pour le rattachement chronologique. Ensuite, le répertoire commun de ces deux catégories forme le troisième indice. En effet, si les formes d'assiettes TN A1, TR/TN A5-13, TR A27, de coupes TR C2/3, C8/9 et de pots TN P1, TR P6-9, TR P29, TR/TN P30-32 appartiennent, d'après les découvertes rémoises et septentrionales, à un répertoire ancien de ces catégories, les assiettes TR/TN A16-18, TN A38/39, TN A41, les coupes TR/TN C13 et les gobelets TN P43 sont d'introduction récente et correspondent au répertoire intermédiaire de la céramique « belge » (Deru 1996, p. 166-172 ; Deru *et al.* 2014, p. 192-202) (fig. 20). Ce rapport est conforme à ce qu'il est possible de constater sur d'autres sites rémoises tel que celui de la rue de l'Équerre pour l'horizon 4 de ce site (Mathelart, Rollet 2019, p. 412). L'absence des formes plus récentes encore que sont les assiettes à paroi concave A42/43, les bols à collerette B1 et les

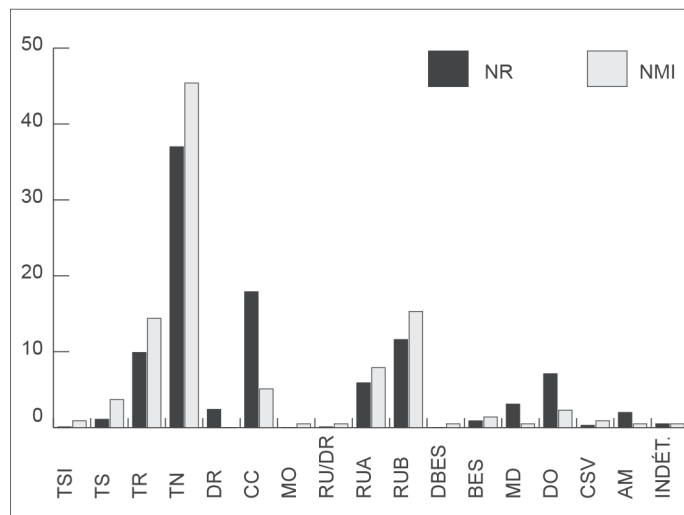
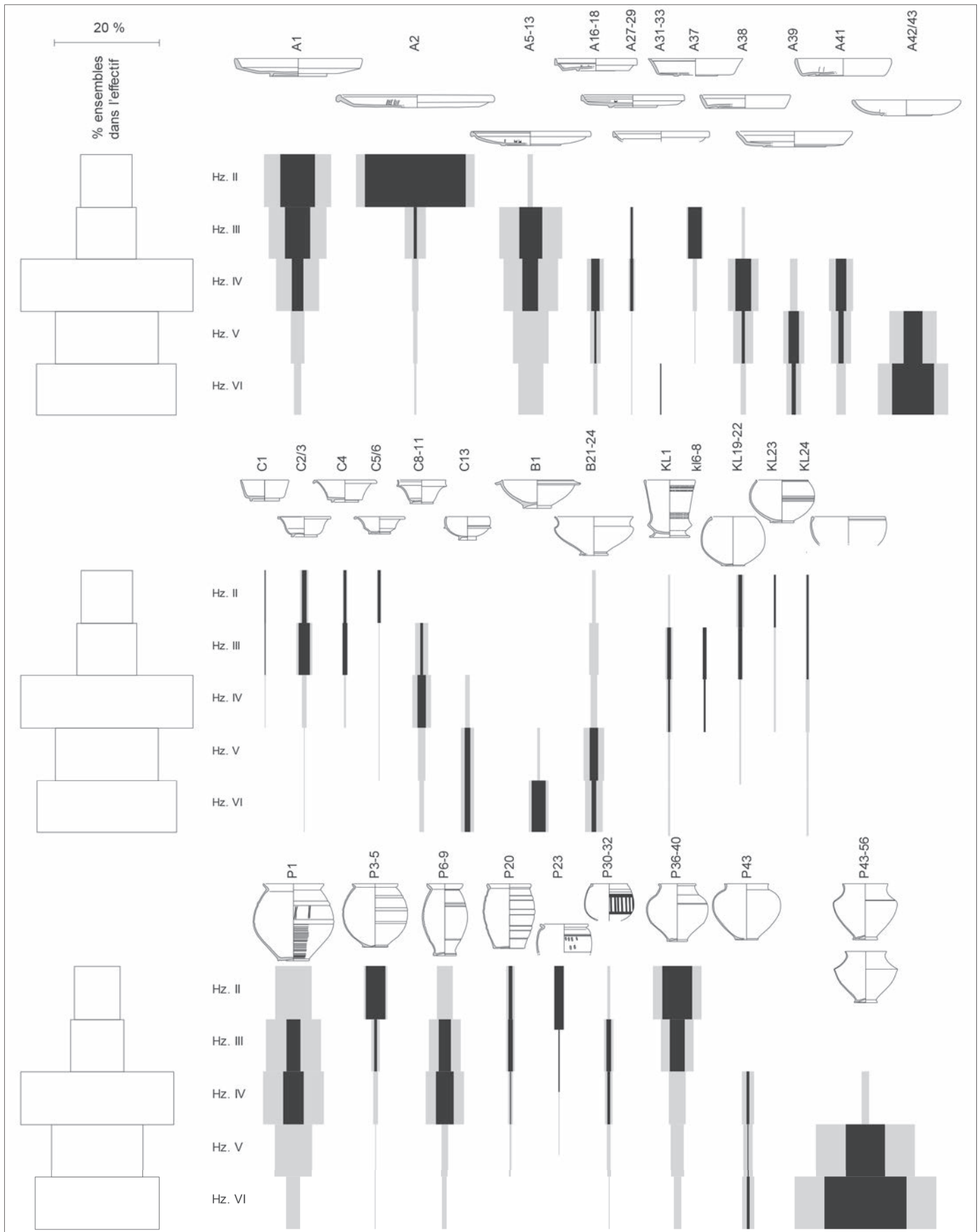


Fig. 19 – Représentation graphique du mobilier céramique de l'horizon-site (valeurs exprimées en pourcentage sur le NR et sur le NMI) (DAO : P. Mathelart).

gobelets à col concave moyen et haut TN P46-56 doit être ici remarquée. En plus de ces arguments majeurs, d'autres indices peuvent être mentionnés, tels le répertoire restreint aux formes anciennes en céramique rugueuse claire et sombre, l'attestation des pots RUB *Reims* P8, la présence de céramique rugueuse dorée et de céramique dérivée de type Besançon et, pour ces catégories, le passage des pots dotés de deux rainures à ceux à une seule rainure.

Une vingtaine de fouilles rémoises ont montré des contextes ou regroupements de contextes qui présentent ces mêmes caractéristiques, dont certaines offrent un spectre quantitatif des catégories analogues à celui évoqué au travers de cet article (fig. 21). Ainsi, le mobilier issu de l'abandon de l'habitat précoce et de la construction de l'esplanade de l'amphithéâtre semble correspondre à tous ces regroupements de contextes, qui sont des références à Reims et qui ont permis de définir l'horizon de synthèse IV. Dès lors, ce mobilier du secteur 2 peut être rattaché à cet horizon de synthèse et contribue également à mieux appréhender celui-ci.

Toutefois, de légères subtilités quantitatives permettent peut-être d'affiner ce rattachement chronologique. En effet, de rares ensembles rémoises, que leurs caractéristiques principales permettent de rattacher à l'horizon de synthèse IV, se distinguent des autres par des proportions différentes de terre sigillée et de formes récentes en céramique belge, traduisant un répertoire plus évolué. Cette subtilité avait été évoquée par Xavier Deru au cours de l'étude du mobilier, bien conservé, de la double fosse 203-214 de la rue de Cernay (Deru, Rollet 2000, p. 336). Depuis, cette distinction paraît confirmée par quelques ensembles rémoises, permettant d'entrevoir un possible découpage en deux sous-étapes de l'horizon de synthèse IV (Stocker 2006, p. 94-95 ; Sindonino *et al.* 2022). Si l'on retient l'importance de certaines formes récentes en *terra rubra/terra nigra* et la prépondérance des récipients en terre sigillée gauloise et de son répertoire sur leurs homologues italiques, il semble que ce matériel du secteur 2 du tramway s'accorde plutôt avec l'étape récente (horizon de synthèse IVb). Cependant, il reste préférable de demeurer prudent quant à cette attribution.



**Fig. 20** – Évolution du répertoire de la vaisselle de table en terra rubra/terra nigra à Reims : sériographe à écarts positifs aux pourcentages moyens (EPPM) des principaux types (en NMI) des horizons de synthèse de Reims II à VI (en gris : pourcentage ; en noir : écart positif au pourcentage moyen) (Sériographe 0.3 sous ©Excel ; Desachy 2004).

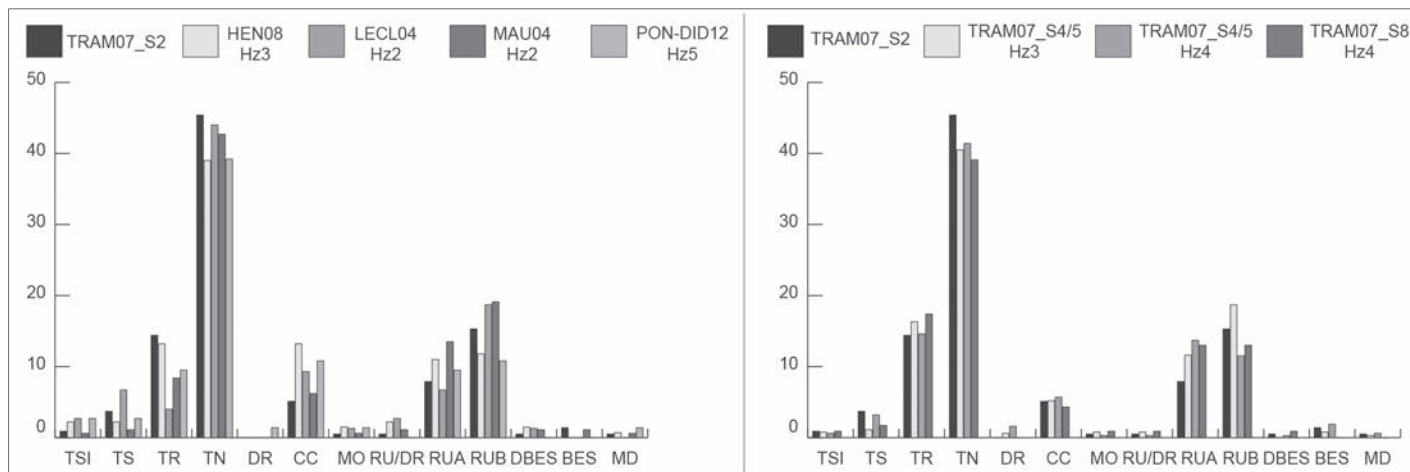


Fig. 21 – Comparaisons quantitatives des principales catégories céramiques entre l'horizon-site du secteur 2 du tramway et d'autres assemblages rémois. À gauche : comparaisons avec l'horizon-site 3 du boulevard Dr Henri-Henrot (HEN08), avec l'horizon-site 2 du boulevard du Général-Leclerc (LEC04), avec l'horizon-site 2 de la rue Maucroix (MAU04) et avec l'horizon-site 5 de l'angle des rues Ponsardin et Diderot (PON-DID12). À droite : comparaisons avec l'horizon-site 3 et l'horizons-site 4 du secteur 4-5 du tramway (TRAM07) et avec l'horizon-site 4 du secteur 8 de cette même fouille (valeurs exprimées en pourcentage sur le NMI) (d'après Stocker 2006, p. 94-95 ; Rollet et al. 2009, p. 42-45 ; 2011a, p. 26-27 ; Rollet dir. 2016, p. 144-148 ; Rabasté 2016, p. 100-107 ; Sindonino et al. 2022).

## DES COMPARAISONS EXTRARÉGIONALES

Proposer des comparaisons hors de Reims et de sa périphérie se heurte à un problème céramologique important. En effet, au-delà d'une certaine zone, les répertoires en usage changent en raison de l'approvisionnement en récipients en terre cuite de tel ou tel endroit. Les comparaisons sont alors inopérantes ou basées sur trop peu de matériel. Néanmoins, la diffusion importante de la vaisselle de table en *terra rubra* ou en *terra nigra* issue des ateliers de la vallée de la Vesle permet quelques rapprochements avec les villes de Gaule Belgique les moins éloignées.

À Troyes/*Augustobona* (Aube), la différence de faciès avec Reims a déjà été soulignée et a été caractérisée (Ahü-Delor, Mouton-Venault 2011 ; Mouton-Venault *et al.* 2015). Dans cette ville, la zone fouillée sous l'actuelle place de la Libération a conduit à identifier plusieurs phases d'évolution du quartier, notamment au début de l'époque romaine. En outre, la conservation en milieu humide a permis la mise au jour de bois de construction qui ont pu faire l'objet d'analyses dendrochronologiques (Delor-Ahü, Roms 2007). Sur ce site, le mobilier rejeté lors du passage de la phase 2b à la phase 3 offre le même panel de catégories et de types que l'assemblage rémois décrit plus haut. En outre, cet ensemble présente également l'ambivalence entre répertoire ancien et récent de la vaisselle de table en *terra rubra* et *terra nigra*. En effet, l'auteur de l'étude souligne la faible représentation des formes récentes (A16-18, A41, C13) par rapport aux formes présentes dès les niveaux inférieurs (Delor-Ahü, Roms 2007). Les résultats dendrochronologiques sont venus confirmer que ces contextes étaient situés autour de l'année 30 apr. J.-C.

De l'autre côté du Massif argonnais, au sein de la ville de Metz/*Divodurum* (Moselle), plusieurs ensembles où la vaisselle de table est identique à celle du secteur 2 du tramway de Reims peuvent être énumérés. En effet, les contextes de la phase 2 du jardin du Mail, dans le quartier de Pontifroy, montrent un répertoire identique de formes en *terra rubra* et *terra nigra*, dont un grand nombre provient de Champagne (Deru, Feller 1996).

Des découvertes plus récentes, notamment celle de la fosse 2261, rue Paille-Maille, dans le même quartier, confirment la proximité des répertoires de vaisselle de table messins et rémois à cette époque (Brkojewitsch *et al.* 2015 ; Marquié *et al.* 2016).

Un peu plus loin et à l'ouest, quelques contextes de la ville d'Amiens/*Samarobriva* (Somme) montrent également cette association de céramique sigillée italique ou gauloise et de *terra rubra* et *terra nigra* selon le répertoire énoncé plus haut, telles que les fosses 21170 et 70379 de la fouille du Palais des sports (Dubois, Binet 2000).

## DE LA CHRONOLOGIE RELATIVE À LA CHRONOLOGIE ABSOLUE

Trois monnaies relèvent de l'occupation domestique sur la zone. Deux, découvertes lors de la fouille du paléosol Us 2015, correspondent à deux pièces gauloises antérieures ou juste postérieures à la Conquête<sup>4</sup> : un potin rème « au personnage marchant » (LT8124/Scheers 191) fort usé et une émission frappée de bronze suessionne à la légende CRICIRV (LT7951/Scheers 27) (Sindonino *et al.* 2022). La troisième pièce, découverte au sein du remblai du cellier Ce 13, correspond à un *semis* d'Auguste, émis par un atelier provincial, entre 8 et 1 av. J.-C. (RIC 227), quasiment neuf. Si les monnaies de type gaulois sont peut-être ici résiduelles, la pièce augustéenne fournit au moins un *terminus* placé autour du changement d'ère.

Les monnaies associées à l'horizon de synthèse IV de Reims pour la totalité de la ville sont relativement peu nombreuses, avec un peu plus d'une trentaine d'occurrences<sup>5</sup>. Néanmoins,

4. Détermination Jean-Marc Doyen, numismate, chercheur à l'UMR 8164-HALMA, vice-président du Centre européen d'études numismatiques.

5. État du dépouillement numismatique arrêté en 2016 et couvrant les chantiers effectués entre 1994 et 2016. L'avancement de ce travail et la reprise, en cours, d'opérations plus anciennes (par exemple, la fouille de la rue Gambetta en 1991, F. Berthelot, SRA) permettront sûrement d'augmenter un peu plus ce corpus.



l'ensemble de celles-ci, comportant également des frappes augustéennes et du début du règne de Tibère, ne permet pas d'envisager une datation avant les années 15-20 ni après les années 40-45 apr. J.-C. pour cet horizon de synthèse (Deru *et al.* 2014, p. 64). En outre, cette proposition basée sur les analyses numismatiques a pu être validée à partir des résultats de l'étude dendrochronologique des bois de construction conservés sur le site du boulevard Dr Henri-Henrot (Rollet dir. 2016, p. 124-155, p. 505-585 et p. 2001)<sup>6</sup>. Si l'on prend en compte, d'une part, les données numismatiques et dendrochronologiques rémoises et, d'autre part, les résultats dendrochronologiques pour la phase 3 de la fouille de la place de la Libération à Troyes, il est possible de proposer des intervalles de datation pour les deux sous-étapes de l'horizon de synthèse IV : la première est située entre 15-20 et 30 apr. J.-C. alors que la seconde est, de manière relative, placée entre 30 et 40-45 apr. J.-C.

Dès lors, il est possible de situer très certainement la construction de l'amphithéâtre de Reims entre 15-20 et 40-45 apr. J.-C. Cette proposition peut être réduite, quoique plus hypothétiquement, entre 30 et 40-45 apr. J.-C.

## SYNTHÈSE ET PERSPECTIVES

Les amphithéâtres sont nombreux en Gaule, mais leurs datations ne sont toutefois pas assurées et sont, pour la plupart, émises à partir de critères architecturaux ou stylistiques ; quelques-unes le sont sur la base d'éléments épigraphiques.

Depuis le milieu du *xix*<sup>e</sup> s., les antiquaires rémois avaient proposé l'existence d'un amphithéâtre antique et en avaient identifié la position à partir de l'analyse topographique et des quelques vestiges encore visibles ou découverts lors des travaux de réurbanisation au début de l'ère industrielle. La découverte de deux murs courbes séparés d'un épais remblai de craie sur le secteur 2 de la fouille du tramway, à proximité de l'emplacement désigné par les érudits, a apporté une preuve supplémentaire de l'existence et de la position de ce monument. Il faut souligner ainsi qu'il prend place dans une zone où sont connus d'autres édifices publics, comme le sanctuaire de la rue Belin (22) et le temple polygonal de la rue Lecointre (21) (Rollet 2006a ; Péchart, Arnaud 2014)<sup>7</sup>. L'association amphithéâtre et sanctuaire est ici intéressante et ne constitue pas un *unicum* en Gaule romaine (Dumasy 2011). En outre, l'édifice de spectacle est certes excentré, mais établi en bordure du *cardo maximus*. Il fait partie de la parure urbaine qu'il était possible d'apercevoir en venant des villes septentrionales, Bavay/*Bagacum* (Nord), Saint-Quentin/*Augusta* (Aisne), Arras/*Nemetacum* (Pas-de-Calais).

Si le monument reste impossible à restituer en plan et en élévation, le mobilier, majoritairement céramique, issu de la construction et de l'abandon de l'habitat antérieur, peut être rattaché à l'horizon de synthèse IV et conduit à situer son édification à un moment compris entre les années 15-20 et 40-45 apr. J.-C. et, plus hypothétiquement, entre 30 et 40-45 apr. J.-C. Cette proposition ne constitue toutefois qu'un *terminus post quem* étant donné la faible représentation du mobilier au sein des couches de construction, même si celui-ci est identique

aux vestiges mobiliers des abandons antérieurs, et même si l'on peut supposer qu'il est fort peu probable que la zone soit restée longtemps en friche dans un secteur où se succèdent rapidement les constructions de nouveaux habitats.

Les synthèses sur les amphithéâtres décrivent deux grandes phases de construction de ces édifices en Gaule (Golvin 1988 ; Gros 2002, p. 317-345). Sans revenir en détails sur celles-ci, la première est illustrée par des édifices inspirés des modèles italiens précoces et la recherche de solutions diverses est de mise. L'exemple le plus pertinent est celui de Saintes/*Mediolanum* (Charente-Maritime), daté par l'épigraphie, et dont la construction semble avoir débuté sous le principat de Tibère pour s'achever sous celui de Claude I (Doreau *et al.* 1982). L'amphithéâtre le plus important pour la Gaule, celui attenant à l'autel des Trois Gaules à Lyon/*Lugdunum-Condane* (Rhône), est lui aussi daté par une dédicace (Guey 1963 ; Guey, Audin 1964 ; Audin, Leglay 1970 ; Tranoy, Ayala 1994, p. 180-182). D'après la restitution de celle-ci, l'ouvrage aurait été construit après 19 apr. J.-C. et achevé avant 37 apr. J.-C. Au passage, il convient de rappeler qu'avec Reims, ces deux autres villes constituent les trois capitales de la Gaule dite chevelue. Plus proche de Reims, l'amphithéâtre de Senlis/*Augustomagus* semble avoir été construit au même moment, d'après le mobilier céramique étudié par Jean-Pierre Adam (Adam 1973).

La seconde phase est initiée à la suite de la construction du Colisée à Rome. Reprenant le modèle de ce dernier, les édifices de spectacles sont bien plus nombreux, en Gaule comme ailleurs dans l'Empire, à l'exemple de ceux d'Arles/*Arelate* (Bouches-du-Rhône) et de Nîmes/*Nemausus* (Gard).

La datation évoquée pour l'amphithéâtre rémois invite à l'intégrer à la première vague de construction, en même temps ou peu après les travaux de Lyon et de Saintes. Du type exact de construction de l'amphithéâtre, nous n'avons toujours que peu de connaissances, mais il faut probablement le rapprocher de ces deux édifices précoces<sup>8</sup>.

En guise d'épilogue, la fouille du secteur 2 du tramway a révélé, en partie, la suite de l'évolution de l'amphithéâtre et de son esplanade. Si un caniveau bordant le mur de la plateforme est abandonné à la fin du *i*<sup>er</sup> s. ou au début du *ii*<sup>e</sup> s. apr. J.-C. et que la partie nord est affectée par plusieurs réaménagements au cours du *ii*<sup>e</sup> s. et du *iii*<sup>e</sup> s., la plateforme quant à elle ne connaît guère de modifications durant toute l'Antiquité, pour autant qu'on puisse en juger. Le mobilier découvert dans l'abandon de la zone nord est abondant, au contraire de celui des tranchées de récupération de la plateforme, mais ils se rattachent tous deux à l'horizon de synthèse XI défini pour Reims, daté entre 280-290 et 310-320 apr. J.-C. (Deru *et al.* 2014, p. 140-153 ; Mathelart, Florent 2016). Cette proposition s'accorde avec la découverte, au sein de la tranchée du mur externe de l'amphithéâtre, d'une monnaie quasiment neuve de Victorin, frappée entre 269-270 apr. J.-C. Elle était toutefois accompagnée de fragments de céramique glaçurée dont la couverte de couleur jaune et brune évoque les productions de la seconde moitié du *xvii*<sup>e</sup> s. et du *xviii*<sup>e</sup> s.

6. Étude Willy Tegel (DendroNet). Voir Tegel, dans ce volume.

7. Voir Rollet, Jouhet et Péchart, Poupon, dans ce volume.

8. La restitution proposée actuellement pour l'amphithéâtre de Reims se base sur l'édifice de Metz, qui est plus récent puisque daté de la fin du *i*<sup>er</sup> s.-début du *ii*<sup>e</sup> s. (Golvin 1988, p. 196-197 ; Caldelli 1999).

Ces tessons attestent, comme le mentionnent les textes, de la récupération opportuniste et de l'arasement des vestiges au cours de la période moderne.

De futures recherches, passant par de nouvelles fouilles sur cette zone, permettraient peut-être de mieux cerner les dimensions de l'édifice et surtout sa structure interne. Dans une zone plane, on pourrait s'attendre à un monument

sur substruction creuse comme l'ont imaginé les érudits locaux du XIX<sup>e</sup> s., en se référant aux édifices d'Arles et de Nîmes qui venaient alors d'être décrits. La chronologie à présent envisagée laisse supposer que l'amphithéâtre rémois était peut-être plutôt constitué de caissons pleins. Malheureusement, dans une région où la pierre fait défaut, il a dû être très largement récupéré et il sera donc difficile d'en restituer l'élévation.

Tabl. II – Catégories, abréviations, références typologiques et bibliographie (P. Mathelart).

Catégorie	Abr.	Typologie	Bibliographie
<b>Céramique protohistorique et romaine</b>			
Terre sigillée italique	TSI	<i>Consp.</i>	Ettlinger 1990 ; Passelac 1993
Terre sigillée	TS	Drag. ; Ritt.	Passelac, Vernhet 1993
<i>Terra rubra/Terra nigra</i>	TR/TN	A, C, B, KL, G, P, BT ; <i>Reims Cernay</i>	Deru 1996 ; Deru, Rollet 2000
Céramique dorée	DR	<i>DOR1 ; DOR2 ; Cam.</i>	Hawkes, Hull 1947 ; Deru 1994 ; 1996
Céramique à enduit rouge	ER	–	–
Céramique commune claire	CC	<i>Reims</i>	Deru <i>et al.</i> 2014
Mortier	MO	Gose	Gose 1950
Céramique rugueuse dorée	RU/DR	<i>Reims Saint-Remi</i>	Deru, Grasset 1997 ; Deru <i>et al.</i> 2014
Céramique rugueuse claire	RUA	<i>Reims</i>	Deru <i>et al.</i> 2014
Céramique rugueuse sombre	RUB	<i>Reims</i>	Deru <i>et al.</i> 2014
Céramique de type Besançon	BES	<i>Cam.</i>	Hawkes, Hull 1947 ; Tyers 2001
Céramique dérivée de type Besançon	DBES	<i>Cam.</i>	Hawkes, Hull 1947 ; Tyers 2001
Céramique non tournée commune	CNT	<i>Reims</i>	Deru <i>et al.</i> 2014
Céramique non tournée de conservation	CSV	<i>Reims</i>	Deru <i>et al.</i> 2014
<i>Dolium</i>	DO	<i>Reims ; Gose</i>	Gose 1950 ; Deru <i>et al.</i> 2014
Amphore	AM	Dressel	Peacock, Williams 1986
<b>Céramique diverse</b>			
Creusets	CREU	–	–
Pesons	PES	–	–
Matériaux de construction en céramique	MAT	<i>Tegulae ; imbrices ; tubuli ; suspensura</i>	–
Céramique indéterminée	INDÉT.	–	–

Tabl. III – Groupes de pâtes, abréviations et références bibliographiques (P. Mathelart).

Groupe de pâtes	Abr.	Catégorie reconnue	Bibliographie
Groupe de pâtes d'Argonne	AR	TN	Deru, Feller 1992
Groupe de pâtes d'Arezzo/Pise	AZ/PI	TSI	Brulet <i>et al.</i> 2010
Groupe de pâtes de Bétique (côte)	BET-C	AM	Martin-Kilcher 1994
Groupe de pâtes de Bétique (Guadalquivir)	BET-G	AM	Martin-Kilcher 1987
Groupe de pâtes du centre de la Gaule	CG	TN	Greene 1979
Groupe de pâtes granitique du centre de la Gaule (Massif central/Morvan)	CGGT	BES DBES	Tyers 2001
Groupe de pâtes Champenoise	CHAMP	TR TN DR CC RU/DR RUA RUB DO	Biegert <i>et al.</i> 2004
Groupe de pâtes italiques	IT	AM	Peacock, Williams 1986
Groupe de pâtes italiques (Campanie)	IT-CAMP	AM	Peacock, Williams 1986
Groupe de pâtes de Narbonnaise	NARB	AM	Laubenheimer 1985
Groupe de pâtes de la mer Égée	EGE	AM	Lemaître 2002 ; Lemaître <i>et al.</i> 2005
Groupe de pâtes du sud de la Gaule	SG	TS	Brulet <i>et al.</i> 2010
Groupe de pâtes de Tarraconnaise	TARRAC	AM	Peacock, Williams 1986
Pâtes indéterminées/à déterminer	ISO	–	–
Pâtes recuites	Recuit	–	–
Pâtes indéterminables	Indéterminé	–	–