



HAL
open science

Conception et étude d'une boussole céleste bio-inspirée

Stéphane Viollet, Nicolas Thellier, Nicolas Thouvenel, Julien Dipéri, Julien Serres

► To cite this version:

Stéphane Viollet, Nicolas Thellier, Nicolas Thouvenel, Julien Dipéri, Julien Serres. Conception et étude d'une boussole céleste bio-inspirée. Journal sur l'enseignement des sciences et technologies de l'information et des systèmes, 2022, CETSIS 2021 – Colloque de l'Enseignement des Technologies et des Sciences de l'Information et des Systèmes, 21 (Hors série 2), pp.2020. 10.1051/j3ea/20222020 . hal-03793581

HAL Id: hal-03793581

<https://hal.science/hal-03793581v1>

Submitted on 1 Oct 2022

HAL is a multi-disciplinary open access archive for the deposit and dissemination of scientific research documents, whether they are published or not. The documents may come from teaching and research institutions in France or abroad, or from public or private research centers.

L'archive ouverte pluridisciplinaire **HAL**, est destinée au dépôt et à la diffusion de documents scientifiques de niveau recherche, publiés ou non, émanant des établissements d'enseignement et de recherche français ou étrangers, des laboratoires publics ou privés.

Conception et étude d'une boussole céleste bio-inspirée

Stéphane Viollet¹, Nicolas Thellier^{2,3}, Nicolas Thouvenel^{1,3}, Julien Dipéri¹, et Julien R Serres¹

¹Aix Marseille Université, CNRS, ISM, Marseille cedex 09, France

²Univ. Toulon, Aix Marseille Université, CNRS, LIS, DYNI team, SABIOD, Marseille, France

³Univ. Toulon, Master ISC ROC, France

stephane.viollet@univ-amu.fr

julien.serres@univ-amu.fr

<http://www.ism.univ-amu.fr/viollet/>

<http://www.ism.univ-amu.fr/serres/>

RESUME : Cette étude concerne le développement d'une boussole optique inspirée de la boussole céleste de la fourmi du désert *Cataglyphis*. Cette activité pédagogique vise à comprendre différents phénomènes physiques impliqués dans la détection optique de cap : la diffusion de Rayleigh de la lumière du soleil dans le ciel, la polarisation de la lumière et la mesure du cap à partir de photocapteurs. Nous décrivons ici, de manière successive, la conception puis la réalisation d'un dispositif expérimental d'enseignement utilisé au niveau Master 2 pour permettre aux étudiants de se familiariser avec l'ingénierie bio-inspirée appliquée à la détection optique de cap au moyen d'un capteur non conventionnel. Ce dispositif expérimental a été introduit pour la première fois cette année à des étudiants du Master Ingénierie des Systèmes complexes de l'Université de Toulon et à des étudiants du Master de « Mechanical Engineering » (option Fluide et Structure) de Aix-Marseille université. Nous avons ensuite mis l'accent sur l'utilisation de carte Arduino pour aborder les problématiques liées au traitement temps réel des cibles du type microcontrôleur ayant des capacités calculatoires limitées. Enfin, des exemples de production et de mesures faites par les étudiants sont présentés pour démontrer l'exploitation pédagogique qui peut être faite d'un tel dispositif expérimental.

Mots clés : ingénierie bio-inspirée, pédagogie du biomimétisme, dispositif optique, robotique, vision des insectes.

1 INTRODUCTION

Le but de cet article est de présenter un dispositif expérimental permettant de développer des activités pédagogiques autour de la robotique bio-inspirée. Le dispositif expérimental est une boussole optique permettant de mesurer un cap par rapport à la lumière polarisée du ciel. Ce type de boussole a récemment été utilisé au sein de notre institut à bord du robot biomimétique AntBot [1] [2] ; lien vers le projet open source :

Github AntBot : <https://github.com/JuSquare/AntBot>.

Ce dernier étant capable de naviguer sans cartographie, ni GPS, ni même de magnétomètre afin de revenir à son point de départ en ligne droite à la manière de la fourmi du désert *Cataglyphis* [3]. Il s'agit donc ici d'utiliser ce nouveau dispositif optique avec des étudiants de master 2 sous forme de projet tutoré d'une durée de quinze d'heures, où les étudiants vont devoir dans un premier temps acquérir la connaissance en se basant sur deux publications scientifiques expliquant deux méthodes différentes de l'estimation de cap [4] [5]. Ensuite, les étudiants choisissent une des deux méthodes par binôme ou trinôme, puis devront la programmer sur une carte Arduino pour estimer le cap. Une phase de conception mécanique est également prévue pendant le projet (3 heures de conception assistée par ordinateur – CAO) pour fabriquer un plateau contenant les photocapteurs servant à l'estimation de cap.

2 CONCEPTION DE LA BOUSSOLE OPTIQUE

2.1 Lumière polarisée issue du ciel

D'un point de vue physique, il est bien connu depuis Rayleigh et ses travaux sur la propagation de la lumière dans l'atmosphère terrestre qu'il existe des interactions entre les photons et les molécules de notre atmosphère qui entraînent une polarisation linéaire de la lumière du ciel selon un motif régulier et symétrique par rapport au méridien solaire et dont l'organisation spatiale dépend de la position du soleil dans le ciel [7]. Nous avons donc d'un côté un phénomène physique bien connu et modélisé et d'un autre un principe biologique exploitant ce phénomène physique pour la mesure du cap.

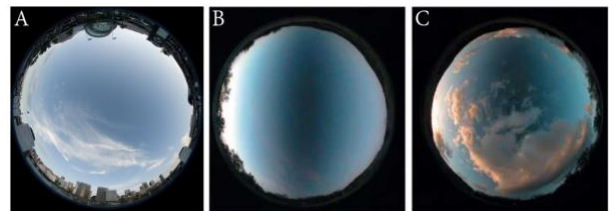


Figure 1. Vues grand angle du ciel. **A** Photographie prise sans filtre polarisant linéaire. (Crédits : Nigel Howe, CC-BY). **B,C** Photographies prises avec un filtre polarisant linéaire sous un ciel dégagé et nuageux. Dans les deux cas, le filtre est orienté selon le méridien solaire.

Source : <https://aibolita.com/eye-diseases/38640-polarized-light-in-nature.html>

Pour naviguer, nous savons notamment que les fourmis du désert, grillons et papillons monarques [6] utilisent la lumière polarisée du ciel pour estimer leur cap, composante essentielle de la navigation. La lumière polarisée du ciel peut être vue comme des vecteurs appelé e-vecteur (ou vecteur de champ électrique) dont les orientations (angle de polarisation) sont distribuées selon des cercles concentriques centrés autour du Soleil (Fig. 1). L'orientation de chaque e-vecteur est toujours définie par rapport au méridien solaire. La ligne d'intensité maximale de polarisation I_{pmax} est sur une aire perpendiculaire à l'axe passant par le centre de la Terre et du Soleil. Ainsi la lumière polarisée est minimale quand le Soleil est au zénith et maximale au couché et levé du Soleil (Fig. 2).

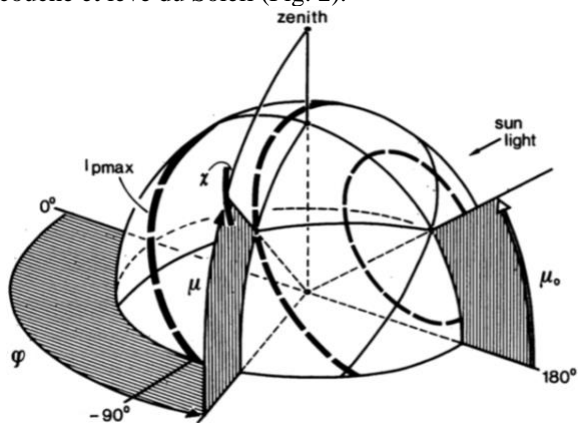


Figure 2. Illustration de la distribution de la lumière polarisée selon des cercles concentriques autour du soleil. Les angles ϕ et μ_0 sont l'azimut et élévation du Soleil respectivement. L'angle μ correspond à l'angle d'élévation m d'un point dans le ciel. Le vecteur χ est un e-vecteur (cf. 2.1). D'après [7].

Les êtres humains ne sont pas sensibles à la polarisation de la lumière du ciel. Aussi, la voûte céleste nous apparaît-elle uniforme comme le montre la figure 1A. Sur cette photographie du ciel, nous ne percevons que le gradient de couleur dû à la position du Soleil, ici proche de l'horizon. En revanche, si l'on observe le ciel à travers un filtre polarisé linéaire, on constate la présence d'un contraste net (ligne sombre) dans le ciel (Fig. 1B,C). En pratique, l'orientation de cette barre plus sombre dépend de l'orientation du filtre polarisant. Si le filtre polarisant et l'axe du méridien solaire (i.e., le demi-cercle passant par le soleil et le zénith) sont colinéaires, alors la ligne sombre sera perpendiculaire au méridien. En revanche, si l'on oriente le filtre perpendiculairement au méridien, alors la ligne sombre sera parallèle au méridien solaire. La figure 3 montre l'effet de l'orientation du filtre polarisant linéaire sur la lumière du ciel.

Au regard de ces observations, on pense qu'il existe dans le ciel une sorte de droite qui pourrait servir de référence pour s'orienter, à la manière du Nord magnétique sur une boussole céleste. Si l'on place des photocapteurs ou des photodiodes derrière chaque filtre

polarisant, on peut intuitivement estimer l'orientation de la rosace représentée sur la figure 3 en mesurant la distribution des intensités lumineuses. C'est sur ce principe que repose l'estimation de cap par boussole optique.

2.2 Description du dispositif

Le dispositif est constitué d'un plateau tournant gradué sur lequel sont distribués 4 photocapteurs, un support permettant de placer 30 cm au-dessus des 4 photocapteurs et une LED bleue simulant la lumière polarisée issue du ciel. Pour cela, un morceau de filtre polarisant est placé juste devant la LED bleue émettrice. Toutes les pièces plastiques ont été réalisées à la découpe laser (acrylique de 10 mm d'épaisseur) et les supports en bois des photocapteurs en bois (MDF).

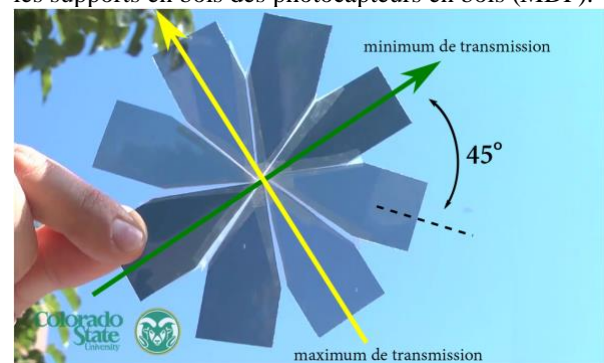


Figure 3. Photographie montrant l'absorption plus ou moins importante de la lumière du ciel lorsque celle-ci traverse un filtre polarisant linéaire. En fonction de l'orientation de ce dernier, la lumière est plus ou moins transmise : le maximum de transmission est obtenu selon l'orientation décrite par la flèche jaune; le minimum est atteint lorsque l'orientation est perpendiculaire et décrite par la flèche verte. Extrait et adapté de <https://www.youtube.com/watch?v=TP5JOfrPguQ>. Crédits : Colorado State University.

Nous avons utilisé une carte Arduino Leonardo connectée à base (shield) Grove pour l'acquisition des signaux analogiques de chaque capteur de lumière (Light Sensor Grove). L'intérêt de ce matériel est qu'il est très fiable, les bibliothèques logicielles sont fournies gratuitement et le coût d'achat est très faible (environ 100€ au total pour les composants montrés dans la figure 4.



Figure 4. Dispositif expérimental pour l'apprentissage de méthodes d'estimation de cap à partir de la lumière polarisée. Le plateau est tourné manuellement. Les

photocapteurs peuvent être disposés selon deux configurations possibles (cf. Fig. 7).

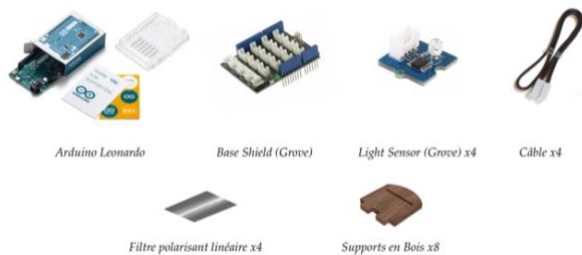


Figure 5. Les différents composants utilisés dans le dispositif boussole céleste. Les supports en bois ont été conçus au laboratoire et réalisés par découpe laser. Les autres composants sont disponibles sur étagères.

Aucune formation Arduino pré-requise n'était demandée aux étudiants, juste un peu de programmation algorithmique de type C ou Matlab. En séance de CAO mécanique, on a demandé aux étudiants après une séance de formation sous Fusion360 de réaliser en impression 3D un support de filtre polarisant pour chaque photocapteur (Fig. 6) ainsi qu'un plateau décrit dans la section suivante.

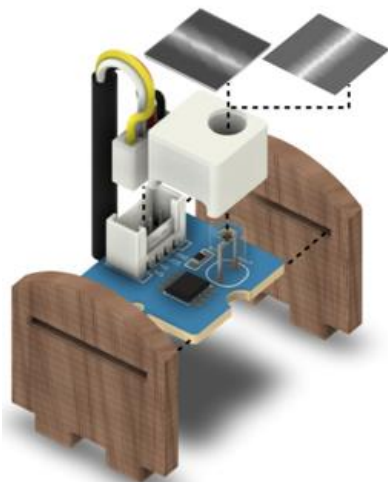


Figure 6. Photocapteur individuel composé d'un module Grove Light (photorésistance sur carte électronique), de 2 supports en bois, d'un support en plastique blanc servant d'isolant optique et de support pour le filtre polarisant posé au-dessus de la photorésistance. Les filtres sont découpés et collés. (D'après le rapport des étudiants N. Thellier et N. Thouvenel)

La grande différence entre un ciel réel et la source bleue utilisée pour la maquette pédagogique est que le degré de polarisation (intensité de polarisation) qui ne varie pas en fonction du temps, ni l'angle de polarisation (position du Soleil).

3 METHODE D'ESTIMATION DE CAP

Dans les méthodes décrites ci-dessous, nous négligeons les erreurs de positionnement des filtres polarisants et des photocapteurs sur le plateau. Cependant, ce type

d'erreur peut être pris en compte dans le traitement tel qu'indiqué dans [5].

3.1 Les deux méthodes d'estimation de cap

A partir des 2 publications présentées en cours [4] [5], il est demandé aux étudiants de choisir entre les deux méthodes suivantes :

- Une distribution circulaire des 4 photocapteurs avec un angle de 30° connu entre deux photocapteurs adjacents (Fig. 7, droite).
- Une distribution 2 à 2 de 2 paires séparées d'un angle égal à 60° supposé connu (Fig. 7, gauche).

Les étudiants ont dû aussi concevoir deux plateaux différents selon la méthode choisie. Les conceptions de ces 2 plateaux sont montrées dans la figure 7.

Le formalisme associé à chaque méthode est clairement expliqué dans les publications [4] [5]. Cependant, il peut être demandé aux étudiants de le redémontrer et fournir les calculs intermédiaires.

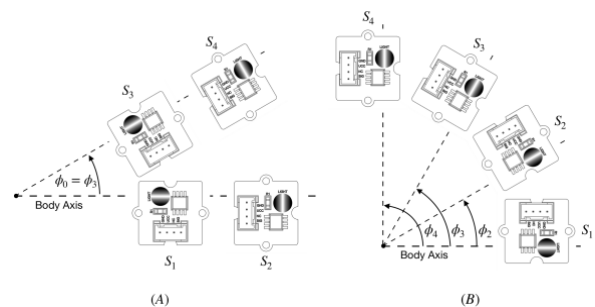


Figure 7. Représentation schématique des photocapteurs pour illustrer la configuration orthogonale (A) et circulaire (B). Chaque photocapteur dispose ici d'un filtre polarisant représenté par un cercle barré.

D'une manière générale, le modèle de l'intensité reçue S_i par un photocapteur polarisé s'écrit de la manière suivante [8] :

$$S_i = K_i \times I \times (1 + d \times \cos[2(\phi - \alpha_i)])$$

avec K_i un gain à identifier par calibration, I l'intensité de la source, d le degré de polarisation, α_i l'angle connu par construction entre chaque photocapteur et ϕ le cap à mesurer relativement par rapport à la source de lumière polarisée. La première méthode (circulaire) permet aux étudiants de se familiariser avec des méthodes calibrations non-linéaires telles que les moindres carrés. La seconde méthode permet d'aborder l'utilité d'un prétraitement analogique adéquat bio-inspiré (division logarithmique) basé sur le modèle proposé par Labarth chez le grillon [9].

La figure 8 montre un exemple de calibration réalisées par un binôme d'étudiants de Master 2 (N. Thellier et N. Thouvenel) en utilisant les moindres carrés non linéaires programmés sous OCTAVE (<https://www.gnu.org/software/octave/>).

La figure 9 montre un exemple d'estimation de cap programmé sur Arduino réalisé par un binôme

d'étudiants en Master à Toulon (N. Thellier et N. Thouvenel).

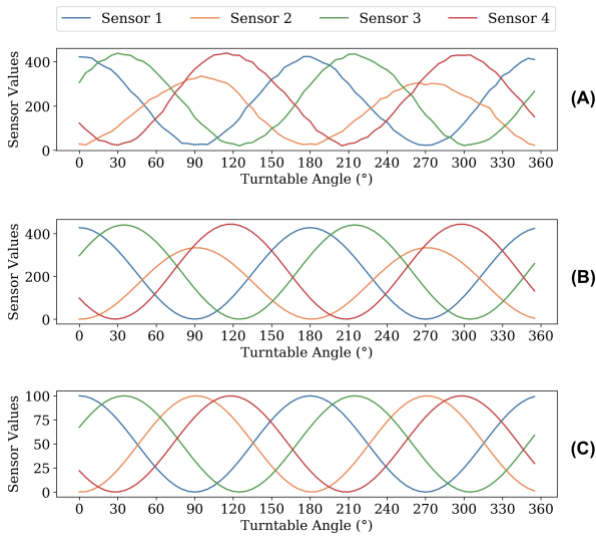


Figure 8. Exemple de calibration des photocapteurs de la méthode orthogonale (cf. Fig. 7A). (A) Données brutes. (B) Valeurs des capteurs après ajustement de la courbe (moindres carrés) ; (C) Valeurs des capteurs après normalisation du gain. Valeur de sortie en unité arbitraire.

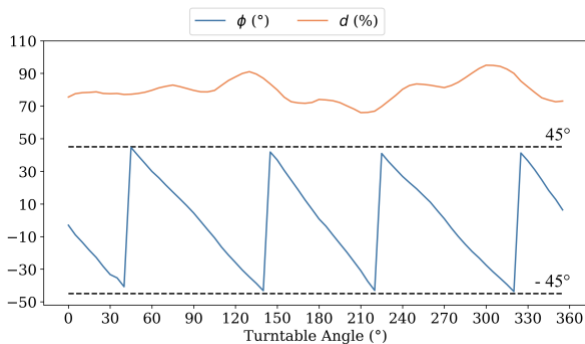


Figure 9. Mesure de l'orientation (cap) du plateau tournant réalisées par la méthode des moindres carrés décrite dans [5] comparée à l'orientation réelle du plateau tournant.

4 NOTATION DES ETUDIANS

La notation des étudiants s'est faite sous forme d'un rapport ainsi que d'un oral de 10 minutes pour les étudiants d'Aix-Marseille, la note finale étant dans ce cas la moyenne du rapport et de l'oral.

5 CONCLUSION

Nous avons présenté un nouveau dispositif pédagogique de niveau Master 2 ou équivalent pour la mise en œuvre d'une boussole optique céleste à partir, d'une part des connaissances issues du système visuel de la fourmi du désert, et d'autre part de deux publications choisies. Ce dispositif expérimental permet d'aborder à la fois les concepts théoriques de la

physique et de l'optique, mais aussi des points très appliqués tels que la CAO mécanique et la programmation de carte Arduino pour appliquer des méthodes de traitement du signal temps réel. Tous les étudiants ont été capables de calibrer leur propre capteur et de programmer une méthode d'estimation de cap sous la source de lumière artificielle mimant le ciel bleu. Malheureusement, par manque de temps et bonnes conditions météo (ciel clair), nous n'avons pas pu leur faire tester le principe à l'extérieur en conditions réelles afin qu'ils se rendent compte des différences entre conditions de laboratoire maîtrisées et conditions réelles. Les traitements abordés peuvent d'ailleurs être étendus au filtre de Kalman et la mise en œuvre de fonctions de traitements analogiques avancées telles que l'amplification logarithmique et la division de signaux. Enfin, l'originalité de ce dispositif expérimental est de former des étudiants à un principe peu connu et très peu enseigné en ingénierie bio-inspirée avec à la clé des résultats expérimentaux acquis très valorisants en peu de temps, ce qui est compatible avec une pratique pédagogique par projet lors d'un module d'enseignement.

6 BIBLIOGRAPHIE

- [1] Dupeyroux J., Serres J., and Viollet S. (2019) AntBot: A six-legged walking robot able to home like desert ants in outdoor environments, *Science Robotics*, 4 (27), eaau0307.
- [2] Dupeyroux J., Viollet S., et Serres J. (2020) AntBot : un robot qui s'oriente comme une fourmi, *Techniques de l'Ingénieur*, Ref. IN236.
- [3] Wehner R. (2003) Desert ant navigation: how miniature brains solve complex tasks. *J Comp Physiol A* 189(8):579-88.
- [4] Wang X., Gao J. and Fan Z. (2014) Empirical corroboration of an earlier theoretical resolution to the UV paradox of insect polarized skylight orientation, *Naturwissenschaften*, 101:95–103
- [5] Du T., Li X., Wang Y., Yang J., and Quan W. (2019) Multiple Disturbance Analysis and Calibration of an Inspired Polarization Sensor, *IEEE Access*, Vol. 7, 58507-58518
- [6] Reppert S.M., Zhu H., and White R.H. (2004) Polarized light helps monarch butterflies navigate, *Current Biology*. 14(2):155-158.
- [7] Rossel S. and Wehner R. (1982) The bee's map of the e-vector pattern in the sky, *Proceedings of the National Academy of Sciences*, 79 (14): 4451-4455.
- [8] Lambrinos, D., Möller, R., Labhart, T., Pfeifer, R., & Wehner, R. (2000) A mobile robot employing insect strategies for navigation. *Robotics and Autonomous systems*, 30(1-2):39-64.
- [9] Labhart T. (1988) Polarization-opponent inter-neurons in the insect visual system, *Nature*, 331 (6155):435-437.