



HAL
open science

Premières données sur l'occupation ancienne du site de Péluse (la stratigraphie de Farama Ouest)

Jean-Yves Carrez-Maratray, Catherine Defernez

► **To cite this version:**

Jean-Yves Carrez-Maratray, Catherine Defernez. Premières données sur l'occupation ancienne du site de Péluse (la stratigraphie de Farama Ouest). Cahier de recherches de l'Institut de papyrologie et d'égyptologie de Lille , 1996, 18, pp.33-49. hal-03762206

HAL Id: hal-03762206

<https://hal.science/hal-03762206>

Submitted on 26 Aug 2022

HAL is a multi-disciplinary open access archive for the deposit and dissemination of scientific research documents, whether they are published or not. The documents may come from teaching and research institutions in France or abroad, or from public or private research centers.

L'archive ouverte pluridisciplinaire **HAL**, est destinée au dépôt et à la diffusion de documents scientifiques de niveau recherche, publiés ou non, émanant des établissements d'enseignement et de recherche français ou étrangers, des laboratoires publics ou privés.

CAHIER DE RECHERCHES
DE L'INSTITUT DE PAPYROLOGIE
ET D'ÉGYPTOLOGIE DE LILLE

N°18

SOCIÉTÉS URBAINES
EN ÉGYPTE
ET
AU SOUDAN

PAPYROLOGIE • ARCHÉOLOGIE

UNIVERSITÉ CHARLES DE GAULLE • LILLE III

SOMMAIRE

CAHIER DE RECHERCHES
DE L'INSTITUT DE PAPYROLOGIE ET D'ÉGYPTOLOGIE
DE LILLE

N°18

**SOCIÉTÉS URBAINES
EN ÉGYPTE ET AU SOUDAN**

Ouvrage publié avec le concours
du Conseil Scientifique de l'Université de Lille III

UNIVERSITÉ CHARLES-DE-GAULLE — LILLE III

Premières données sur l'occupation ancienne du site de Péluse (la stratigraphie de Farama Ouest)

JEAN-YVES CARREZ-MARATRAY ET CATHERINE DEFERNEZ

Parler d'occupation ancienne sur un site comme Péluse peut paraître, de prime abord, assez vain. A trop vouloir fixer une date absolue, celle d'une fondation par exemple, on courrait déjà le risque de réduire la diachronie à l'évènementiel. La tentation en sera d'autant plus vive que Péluse est encore, pour l'essentiel, plus connue par l'historiographie que par l'archéologie. C'est aussi se vouer au plus irrémédiable des échecs puisque ses niveaux les plus anciens, comme dans beaucoup de sites du Delta égyptien, sont très probablement submergés sous la nappe phréatique.

Plusieurs raisons nous ont pourtant déterminés à tenter l'aventure. La première, on nous pardonnera cet orgueil de pionniers, est qu'il faut bien commencer un jour. Nous ne prétendons pas être les premiers observateurs du « terrain pélusiaque »¹ mais seulement don-

ner à des documents archéologiques inédits la publication qui leur est due. La seconde est que, même fugitifs, les liens de ces documents avec des moments essentiels de la chronologie égyptienne ne doivent pas être négligés. Sans vouloir rechercher à tout prix des témoignages de la « bataille de Péluse », en 525 avant J.-C., il reste tentant d'approcher, autant que la science le permet, ces années du début du V^e siècle qui virent l'Égypte tomber sous ce qu'on a coutume d'appeler la « première domination perse ».

A cet égard, la troisième observation qui justifie ces lignes réside dans l'imprécision qui entoure encore trop souvent le concept de « période perse » dans l'archéologie pré-hellénistique en Égypte. En 1958, Jean Yoyotte s'insurgeait² contre l'usage abusif de l'adjectif « saïte » à propos de l'essentiel de la Basse

Jean-Yves Carrez-Maratray : Université d'Angers.
Catherine Defernez : Université de Lille III.

1. M. Abd el-Maksoud, « Preliminary Report on the Excavations at Tell el-Farama (Pelusium). First Two Seasons (1983/4 and 1984/5) », *ASAE* 70, 1984-1985, p. 3-8. J.-Y. Carrez-Maratray, *Péluse et l'angle oriental du Delta égyptien aux époques grecque, romaine et byzantine*, Le Caire,

I.F.A.O., sous presse ; résumé, *id.*, « Pelusium robur Aegypti » de l'état des sources à l'état des lieux », *Bulletin de l'Association Guillaume Budé*, 2, 1995, p. 140-151.

2. J. Yoyotte, « Le dénommé Mosou », *BIFAO* 57, 1958, p. 83-84. A propos d'un bronze de favissa, chéchanquide et non saïte.

Epoque. On pourrait en dire autant de celui de « perse » qui, de notre point de vue, ne devrait désigner que le V^e siècle avant J.-C. (XXVII^e Dynastie, Achéménide), même si l'éphémère « deuxième domination perse » (343 - 332 av. J.-C.) peut justifier qu'on étende le qualificatif au IV^e siècle, en quoi nous préférons, pour notre part, reconnaître l'époque des « dernières Dynasties indigènes ».

A cette période, justement, appartient, nous le verrons, une abondante quantité de témoignages archéologiques, écho le plus formel des historiens anciens qui, à commencer par Diodore de Sicile, représentent Péluse comme une ville puissante et fortifiée. Au V^e siècle, bien au contraire, ne peuvent être rapportés que des témoignages, non pas nécessairement douteux, mais à tout le moins incertains. Hérodote, dans ses *Histoires*, parle à deux reprises de Péluse, mais à propos d'un épisode semi légendaire, la victoire du prêtre Sethos contre l'Assyrien Sennachérib³, et comme simple désignation de l'angle oriental du Delta⁴. Il n'en donne aucune description, Péluse, si elle existe alors, n'étant pas Babylone à ses yeux. Il cite à trois reprises⁵ une embouchure du Nil, c'est bien sûr la bouche Pélusiaque, qu'il appelle du même vocable que la ville Πηλούσιον στόμα, entendez la « bouche des Palus », un toponymique qu'il applique aussi deux fois à Daphnae⁶, et qui reprend en

grec la désignation sémitique Sîn⁷ que l'on trouve dans l'Ancien Testament⁸ et Si'inu qui figure dans les Annales d'Assurbanipal⁹. C'est là, en rase campagne et non autour de quelque inexpugnable cité¹⁰ qu'il situe la victoire de Cambyse. Scylax de Caryanda, s'il est bien l'auteur, au début du V^e siècle, du noyau originel du *Périple* mis sous ce nom¹¹, parlerait à propos de Péluse d'une « ville » et d'un « palais royal »¹².

La distinction contraignante qu'il faut faire entre les mots et la réalité oblige à avouer que les premiers témoignages littéraires sur Péluse, Hérodote, Scylax, datent bien de « l'époque perse », mais qu'ils ne sauraient dater ni sa fondation, qui peut être antérieure, ni même son expansion au rang de véritable ville, qui peut être postérieure. On en dira tout autant, pour les sources indigènes, de la liste géographique du *P. démot. Caire* 31169, le plus ancien document nommant P3-i-ir-Imn, c'est-à-dire Péluse, qui n'est pas non plus antérieur à l'époque perse¹³.

On saisit donc toute l'importance qu'il pourra y avoir à repérer sur le site de Tell el-Farama des vestiges attribuables au V^e siècle avant J.-C. Or ce fut, semble-t-il, chose faite quand une équipe israélienne travailla sur ce site. Dans une publication destinée au grand public¹⁴, Eliezer Oren écrivait : « Lors de sondages pratiqués sur différents points du site

3. II, 141.

4. II, 15.

5. II, 17 ; 154. III, 10.

6. II, 30 ; 107.

7. Σῆνος chez Hécateé : Etienne de Byzance, *Ethniques*, s.v.

8. Ezechiel, 30, 15-16.

9. *A.N.E.T.* 3, p. 303.

10. Malgré Polyen, *Stratagèmes* VII, 9.

11. A. Peretti, *Il periplo di Scilace*, *Studi sul primo portolano del Mediterraneo*, Pisc., 1979 (*Biblioteca di studi antichi*

23).

12. Scylax, *Périple* 89 Fabr = 106 Müller : texte mutilé mais βασιλειον est sûr ; faut-il reconnaître les traces de ce « palais royal » dans le vaste site de Kédoua (Oren T 21) ? On sait que les Achéménides s'étaient bâti à Sidon une résidence du même genre.

13. P. Chuvin, J. Yoyotte, « Documents relatifs au culte pélusien de Zeus Casios », *Rev. Arch.*, 1986, p. 48 : papyrus « sûrement daté des IV^e-II^e siècles avant J.-C. ».

14. E. Oren, « La période perse », *Le Monde de la Bible* 24, 1982, p. 14.

PREMIÈRES DONNÉES SUR L'OCCUPATION ANCIENNE DU SITE DE PÉLUSE

pélusien, nommé aujourd'hui Tel-el-Farama (*sic*), la pioche des chercheurs atteint à une profondeur de quatre mètres une couche d'édifices du début de la période perse (V^e siècle av. J.-C.). Au dessous de ces vestiges ont été découverts des tessons de poteries de la dynastie saïte, mais il n'est pas certain qu'il s'agisse d'un établissement fixe. En effet, la ville de Péluse et le bras pélusien sont mentionnés pour la première fois dans des documents datant du V^e siècle avant J.-C. »

✓ Dans l'ignorance où nous sommes encore, en attendant la publication — annoncée — des trouvailles israéliennes, de la localisation exacte des « différents points du site » où furent pratiqués ces sondages, et des critères qui ont fait attribuer le matériel découvert aux époques « perse » et « saïte », il nous a paru intéressant de mener de notre côté, c'est-à-dire celui de la collaboration franco-égyptienne dans le « Projet de Sauvetage archéologique du Nord-Sinaï », des investigations du même ordre. L'occasion s'en est offerte quand il fallut procéder à des fouilles de sauvetage à « Farama Ouest », l'extrémité la plus occidentale de Tell el-Farama, menacée par un canal secondaire Nord-Sud, élément du réseau d'irrigation de la plaine de Péluse en cours d'aménagement. Cet état d'urgence, et la première campagne qu'il suscita durant l'automne 1992, ont fait l'objet d'un précédent compte-rendu dans le 15^e Cahier de Recherches de l'Institut de Papyrologie et d'Égyptologie de Lille¹⁵. Nous y observions « le peu de différence entre

le niveau du tell à cet endroit et celui de la plaine saline qui l'enserme », 2 mètres au point le plus élevé, qui fut choisi comme zone test où conduire un sondage en profondeur¹⁶.

L'eau souterraine ayant affleuré, en toute logique, à deux mètres au-dessous du niveau de surface, nous en concluons que les sondages du Professeur Oren, conduits, eux, jusqu'à une profondeur de 4 mètres, l'ont été depuis des points plus élevés de Tell el-Farama. Il n'est pas pensable, en effet, que la nappe phréatique ait sensiblement varié de niveau d'une époque à l'autre, et, si tel est le cas, ce serait plutôt dans le sens d'un abaissement provoqué par le drainage en cours de la plaine environnante. C'est d'ailleurs à la faveur d'un tel abaissement, d'une vingtaine de centimètres, de l'année 1992 à l'année 1993, dû simplement, peut-être, à des conditions météorologiques plus clémentes, que nous avons pu, au mois d'octobre 1993¹⁷, reprendre la fouille des niveaux inférieurs du sondage et, en multipliant les prélèvements céramiques, affiner les conclusions provisoires auxquelles nous étions parvenus concernant l'occupation ancienne du site.

1) Tell el-Farama Ouest, sondage et stratigraphie (campagne 1993)

Le sondage, réalisé dans les limites d'un carré de 5 x 5 mètres, avait été interrompu le 08/11/1992 à une profondeur maximale de -2 mètres, qui n'avait toutefois été atteinte que

15. A. El-Taba'i, J.-Y. Carrez-Maratray, « Aux portes de Péluse : Farama Ouest. Campagne de sauvetage 1992 », *CRIPÉL* 15, 1993, p. 111-118.

16. Les limites de ce sondage sont désormais portées sur le plan de Péluse Ouest, cote 120N x 70E, établi par l'équipe de Krzysztof Grzymski, qui nous a relayés en toute amitié sur le site ; voir, K. Grzymski, J. Anderson, J. Hayes,

M. Abd elSamie, A. El-Tabai, O. Hamza, « Canadian-Egyptian excavations at Tell el-Farama (Pelusium) West : Spring 1993 », *CRIPÉL* 16, 1994, p. 109-121 ; fig. 2, p. 112.

17. Cette exploration a été menée du 26/09/1993 au 03/11/1993, en collaboration avec M. Ahmed El-Taba'i, Inspecteur en chef du Nord-Sinaï.

dans une zone restreinte de la surface explorée, dans sa partie Est. Ailleurs, le sondage n'avait pas dépassé les deux niveaux d'occupation repérés entre la surface du tell et ce niveau le plus profond. Une stratigraphie préliminaire avait ainsi pu être proposée ; elle recensait 5 niveaux numérotés, du haut vers le bas, de N.1 à N.5 (Fig. 1). Les deux premiers, difficilement dissociables puisqu'il s'agissait d'un remblai de surface et de la semelle saline qui lui était immédiatement inférieure, peuvent être qualifiés de « romano-byzantins » ; le niveau inférieur relève d'un contexte « post-

ptolémaïque » (N.3) en raison de l'importance qu'y revêt le matériel daté certainement de l'époque hellénistique (monnaies ptolémaïques, timbres amphoriques rhodiens), mais aussi de sa permanence probable au début de l'époque romaine. Nous datons enfin, en première analyse, les deux niveaux inférieurs de l'époque ptolémaïque ancienne, voire préptolémaïque (N.4), et de l'époque préptolémaïque, voire perse, soit « de la fin du V^e siècle avant J.-C. au début du IV^e siècle avant J.-C. »¹⁸ (N.5). Le fond du sondage ne marque pas nécessairement la plus ancienne

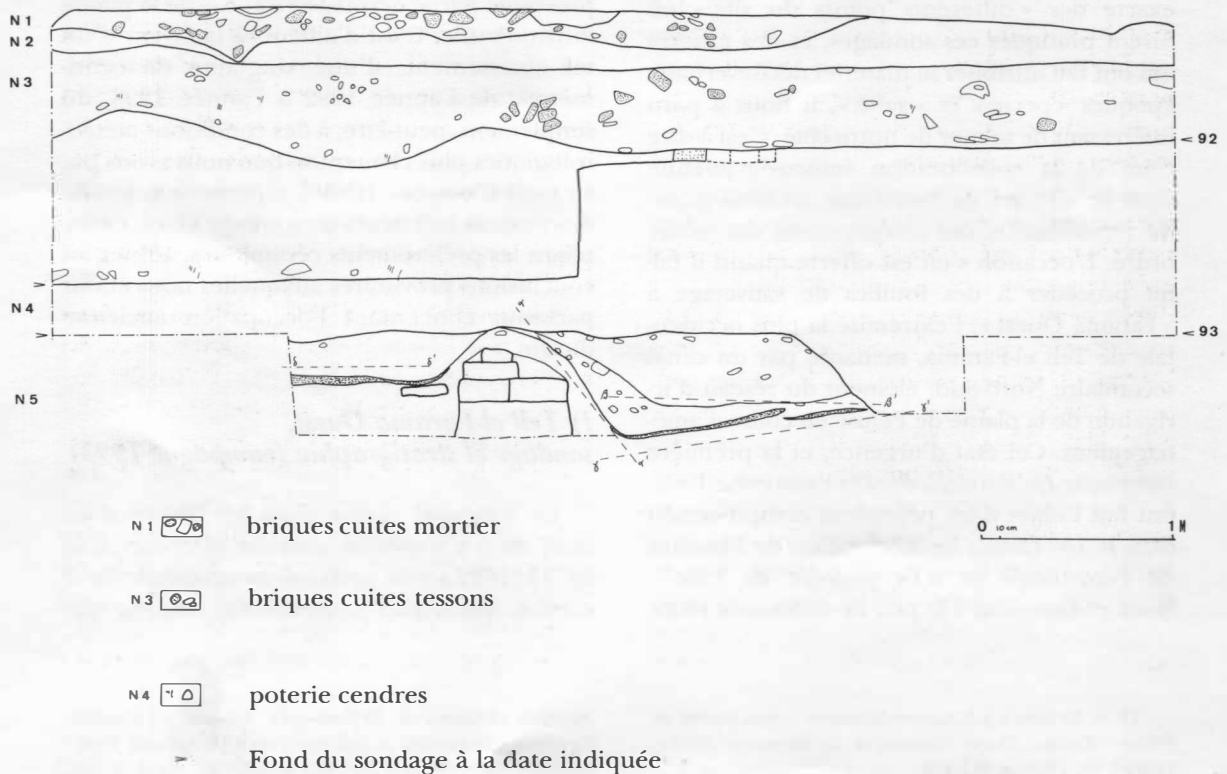


Fig. 1 : Farama ouest. Sondage 92/93. Coupe sud.

18. *CRIPPEL* 15, 1993, p. 117

occupation de l'endroit (car un éventuel substrat inférieur pourrait être dissimulé par la nappe d'eau souterraine), mais il représente assurément, dans l'état actuel de la recherche publiée, le plus ancien niveau d'occupation jamais repéré sur le Tell el-Farama, c'est-à-dire à Péluse même.

Durant la campagne 1992, la fouille s'était interrompue dans la partie Sud du sondage sur le sol d'occupation ptolémaïque ancien, et dans ses parties Ouest et Nord, sur le sol d'occupation postptolémaïque. Un seuil, une ligne de briques en partie entaillée par un démontage et trois tronçons de murets (deux orientés Est/Ouest et un orienté Nord-Sud) y avaient été laissés en place. En un premier temps¹⁹, nous avons procédé à la dépose de ces structures résiduelles, afin d'établir leur relation avec les niveaux inférieurs.

Cette opération a eu l'avantage de distinguer le seuil et les murets d'une part, du mur partiellement démonté d'autre part. Il s'est avéré en effet que les premiers reposaient directement sur une semelle de boue compacte, alors que le second était posé sur un remblayage de même substrat que le niveau postptolémaïque supérieur. On en conclut qu'il y avait, dans l'angle Nord-Ouest du sondage, une fosse de remblais postptolémaïque ; celle-ci dut être creusée quand les structures de ce niveau (celles posées sur la boue) étaient ruinées, en épargnant les quelques assises encore en place de ces dernières. La fouille extensive du remblai postptolémaïque, jusqu'à son fond situé à une profondeur de -0,80 mètre sous la

surface initiale du sondage, livra un matériel homogène confirmant les datations proposées en 1992, soit les alentours de l'an zéro²⁰.

Conjointement à la fouille de la fosse postptolémaïque, nous sommes descendus²¹ à travers la couche de boue sur laquelle étaient posés les murets, dans les parties Nord et Ouest du sondage. Au Nord, à peine 20 cm au-dessous du niveau de fond postptolémaïque, nous avons trouvé un niveau de sol tassé, à matériel archéologique peu abondant, mais attribuable au début de l'époque ptolémaïque (une anse d'amphore analogue à Tell el-Herr, dans un niveau daté par une monnaie de Ptolémée I^{er}). Ce niveau d'occupation très tenu (invisible en coupe) avait été lui-même coupé, à l'Ouest, par la fosse postptolémaïque. L'hypothèse de travail, qui s'est avérée par la suite, fut que nous avions là le « Niveau 4 » de la saison 1992, qu'une déclivité des couches archéologiques du Nord vers le Sud a fait retrouver à un nivellement supérieur (-0,70 m) à celui auquel nous l'avions repéré dans la partie Sud (-1,10 m).

La fouille s'est alors²² concentrée dans l'angle Sud-Ouest et dans la partie Ouest du sondage ; le but en était de rechercher des vestiges de l'occupation antérieure au ptolémaïque ancien, c'est-à-dire appartenant au « niveau 5 » repéré en 1992 dans la nappe phréatique. Cette recherche a été couronnée de succès, avec la mise en évidence, à la profondeur de 18,52 m (rapportée au point zéro de nivellement 1992²³, cote fictive +20 m), sous un épais amas de boue (près d'un mètre), des assises supérieures d'un mur de briques crues

19. Du 26/09 au 03/10.

20. On y a trouvé 4 timbres amphoriques rhodiens, quelques monnaies dont une seule lisible (ptolémaïque), 2 fragments de terracottas, et un matériel céramique analogue à celui étudié en 1992.

21. Du 04/10 au 09/10.

22. Du 10/10 au 20/10.

23. Sur ce repère, voir *CRIPPEL* 15, 1993, p. 114 et note 10.

traversant le sondage selon un axe à peu près Nord-Sud, d'une largeur d'environ 0,60 m, et encore conservé dans ses parties Nord et Sud²⁴. La fouille de part et d'autre de ce mur a par ailleurs montré une différence notable entre son contexte oriental et son contexte occidental. A l'Ouest, en effet, une accumulation de déblais (coupe Sud, $\alpha - \alpha'$), à très grande densité de céramique, était appuyée contre le parement ; elle glisse vers un niveau marqué par une ligne de tessons plane ($\beta - \beta'$) posée sur une épaisse couche cendreuse qui s'enfonce nettement dans le sol, de l'Ouest vers l'Est, et se perd dans la nappe phréatique sous le mur ($\gamma - \gamma'$). A l'Est du mur, au contraire, une autre couche cendreuse horizontale et de niveau légèrement supérieur à la précédente ($\delta - \delta'$) vient s'arrêter contre le parement oriental du mur et pourrait donc correspondre à un niveau d'habitation, le côté occidental ayant pu être extérieur à l'habitat.

Nous avons, pour finir²⁵, procédé à la dépose du mur, au nettoyage complet de la couche cendreuse inférieure, avec prélèvement systématique de tous les tessons, même les plus fragmentaires, et au relevé des coupes Sud et Nord, avec celle d'une coupe intermédiaire Nord dans le centre du sondage²⁶. Cette dernière a permis de mettre en évidence les assises inférieures du mur ; elles étaient posées sur la couche cendreuse, mais à un niveau supérieur de près de 30 cm à celui de l'assise la plus profonde repérée dans la coupe Sud. Ainsi s'est trouvée confirmée l'hypothèse d'une forte déclivité des couches archéologiques du Nord vers le Sud ; comme, par ailleurs, le niveau cendré subit une semblable déclivité de l'Ouest vers l'Est, on peut raisonnablement en conclu-

re que l'ensemble de cette partie du site de Farama Ouest a été l'objet d'une stabilisation (enfouissement du terrain) selon un axe grosso-modo Nord-Ouest / Sud-Est. Cette stabilisation expliquerait également qu'on ait pu retrouver en 1992, dans la partie Est du sondage et dans la nappe phréatique, un matériel céramique analogue à celui repéré au-dessus de la nappe, à l'Ouest.

Les témoignages céramiques étudiés plus loin, conjugués au fait que la couche cendreuse inférieure passe sous le mur et lui est peut-être antérieure, semblent indiquer qu'il a pu exister à Farama Ouest, c'est-à-dire à Péluse, un établissement datable de la première domination perse, peu de temps donc après 525 avant J.-C., date de la célèbre bataille qui opposa Psammétique III à Cambyse et à laquelle est associé le nom de la ville, mais centré plutôt, nous le verrons, sur le V^e siècle avant J.-C.

II) Le mobilier métallique découvert à Tell el-Farama Ouest (niveau 4)

Hormis la poterie (qui constitue à elle seule la totalité du matériel mis au jour dans le niveau 5), les seuls témoignages extraits du niveau 4 du sondage et susceptibles d'offrir des repères chronologiques à l'observateur sont un intéressant lot d'objets manufacturés en bronze. Plusieurs, réduits par l'humidité et la salinité à l'état de scories informes, n'ont pu être identifiés, mais, ajoutés aux quatre présentés ici, ils forment un ensemble statistiquement et culturellement probant, vue l'exiguïté du terrain archéologique dont ils sont issus. Les quatre bronze reconnaissables sont les suivants :

24. Le relevé en plan en a été effectué le 21/10/93.
25. Du 24/10 au 28/10.

26. Nous ne présentons ici que la coupe Sud, fig. 1.

— une petite boucle de ceinture ronde²⁷ avec son ardillon ;

— un poids en plomb serti de bronze ; de forme rectangulaire²⁸, il a été enfoncé sur l'un de ses petits côtés mais présente, avec une épaisseur régulière de 0,8 cm, une remarquable finition et une ligne très pure ;

— une pointe en bronze travaillée dans les trois dimensions par une double torsion à la perpendiculaire, et que nous interprétons comme une agrafe vestimentaire.

— Enfin, découverte la plus notable sans doute, la tête d'un petit bronze d'Harpocrate²⁹.

Il s'agit de la partie supérieure d'une statuette fondue à la cire perdue ; l'oreille gauche a été abimée par un choc qui a perforé le bronze à la limite du lobe supérieur et du côté gauche de la calotte. Elle représente le visage d'Harpocrate, coiffé de la calotte, la mèche de l'enfance s'échappant à sa droite ; un uraeus royal est allongé depuis l'arrière du crâne, à droite, jusqu'au milieu du front : le visage est plutôt rond, le nez légèrement épaté, les lèvres fines aux commissures bien marquées, les joues rondes, l'oreille droite ample et bien modelée.

Cette tête provient selon toute vraisemblance d'une statuette du « dieu-bambin » qui devait être, soit debout à l'égyptienne sur une base, soit assis jambes serrées sur un trône, soit accroupi sur le lotus³⁰. Dans ce type de monument, Harpocrate porte tantôt la double couronne, tantôt le némès et le cimier *hemhem*, tantôt, comme ici, la simple mèche et la calotte.

27. Diamètre 1 cm environ.

28. L. 2,4 cm ; l. 1,8 cm. Sur ce type de poids, à Ascalon, voir, E. Stern, *Material Culture of the Land of the Bible in the Persian Period 538-332 B.C.*, Warminster Jerusalem, 1982, p. 216, ill. 360.

29. H. 1,9 cm ; l. 2 cm ; ouverture sous le cou : 0,9 x 0,5 cm. Photographie, *CRIPEL* 15, 1993, planche 9 D.

Les parallèles les plus proches présentés par G. Roeder³¹ ne permettent pas d'avancer de datation sûre mais orientent l'interprétation vers une production d'ateliers de Basse-Egypte travaillant aux époques perse et ptolémaïque. Dans le cas, toutefois, de l'Harpocrate de Farama Ouest, un exemplaire très voisin éclaire singulièrement ce contexte chronologique en l'attirant vers le haut ; il s'agit d'un autre dieu-bambin avec la mèche, découvert dans la *favissa* d'Ascalon, au milieu d'un lot de bronzes datés du IV^e siècle avant J.-C.³². Ephraïm Stern le met au nombre des témoignages importants du mobilier palestinien d'époque perse³³. Les analogies tant iconographiques qu'archéologiques : aire du littoral égypto-palestinien, présence dans un lot, plaident en faveur d'une datation au IV^e siècle du Niveau 4 de Farama Ouest, là même où conduit, indépendamment de ces considérations, l'étude céramologique de ce niveau. Ajoutons, pour finir, à titre d'hypothèse, que Péluse pourrait bien autant que d'autres revendiquer la paternité de ces bronzes, et avoir abrité, tant sa vocation industrielle est patente sur le site, certains au moins des « ateliers de Basse-Egypte » censés les avoir produits.

III) Le mobilier céramique découvert à Tell el-Farama Ouest (niveaux 4 et 5)

Les niveaux les plus anciens (niveaux 4 et 5) repérés jusqu'à présent sur le tell ont livré un matériel peu abondant, souvent à l'état

30. Voir les exemples donnés par G. Roeder, *Ägyptische Bronzewecke*, Pl. 7 ; 8 ; 9.

31. *O.c.*, n°98 ; 101 ; 341 ; 1741.

32. J.H. Iliffe, « A Hoard of Bronzes from Ascalon c. fourth century B.C. », *Quarterly of the Department of Antiquities in Palestine* 5, 1935, p. 61-68.

33. E. Stern, *o.c.*, p. 177, ill. 299.

fragmentaire. En dépit de l'absence de vases complets, une étude a néanmoins pu être effectuée. Ainsi, deux ensembles de poteries ont été différenciés :

- un premier ensemble attribuable à la période préptolémaïque (Dynasties indigènes : première moitié du IV^e siècle avant J.-C.) ;
- un second semble dater de la première domination perse, V^e siècle avant J.-C.

Le matériel de la période préptolémaïque

a) La poterie égyptienne (Fig. 2 et 3)

1) Les jattes (Fig. 2, 1-4)

Nous distinguons trois types :

— Grande jatte au corps hémisphérique prolongé par une petite lèvre ronde, biseauté intérieurement (Fig. 2, 1).

— Bol probablement convexe dont la lèvre, plate, est dissociée de la panse par une rainure. Les dimensions sont inférieures à celles du premier type décrit (Fig. 2, 2 et 3).

— Jatte ou bassin au corps hémisphérique prolongé par une lèvre épaisse, triple, à tranche plate (Fig. 2, 4).

La pâte, de type alluvial, comprend de nombreux dégraissants végétaux (paille) et quelques grains de sable. La couleur est rouge en cassure (MUNSELL : 10R 4/8 ou 10R 5/8) et jaune rougeâtre en surface (5YR 6/6 ou 5YR 6/8) ; on observe parfois un cœur noir. Dans

les trois cas, la surface n'est pas traitée ; des traces de lissage ou de ravalement sont, cependant, visibles sur la figure 2,2.

Le premier type de jatte (Fig. 2, 1) constitue l'un des récipients les plus répandus aux périodes perse et préptolémaïque. Bon nombre d'exemplaires complets ont été découverts dans la région Deltaïque — Tanis³⁴, Mendès —, dans le Nord-Sinaï — Tell el-Herr³⁵, Kédoua (ou T.21) — et en Basse-Egypte — Saqqara³⁶ —. La plupart sont datés de la fin de la Basse Époque, plus précisément des dynasties indigènes (première moitié du IV^e siècle). Toutefois, il semble que cette forme de bol apparaît dans le courant du V^e siècle avant J.-C., comme l'attestent certains fragments trouvés à Tell el-Herr³⁷, dans les niveaux les plus anciens.

Sous réserve d'une étude plus fine, nous pouvons, d'ores et déjà, rattacher ce premier type à la tranche chronologique V^e-IV^e siècle avant J.-C. En ce qui concerne le second et le troisième types, nous ne disposons pas, à l'heure actuelle, de données comparatives.

2) Plats et coupelles (Fig. 2, 5-6-7)

Nombreuses sont les assiettes peu profondes (Fig. 2, 5-6), à parois évasées et à fond arrondi. La pâte alluviale, grossière, est de couleur rouge ou rouge orangé en cassure ; parmi les inclusions, on note la présence de nodules de calcaire, de quelques grains de sable et de dégraissants végétaux abondants. Un engobe

34. S. Marchand, D. Roussel, « Tanis. La céramique d'un bâtiment de la XXX^e Dynastie », *BLGIECE* XVIII, 1994, pl. III, fig. 25 et 26. Formes attribuées à la XXX^e Dynastie.

35. B. Gratién, « Tell el-Herr 1988 », *BLGIECE* XIII, 1988, §8, p. 27, fig. b. Forme associée à de la céramique attique datée de la fin du V^e siècle avant J.-C. D'autres fragments, non publiés, proviennent de niveaux d'occupation dans lesquels a été recueillie de la céramique attique

datable de la fin de la première moitié du V^e siècle avant J.-C.

36. P. French, H. Ghaly, « Pottery chiefly of the Late Dynastic Period, from Excavations by the E.A.O. at Saqqara, 1987 », *CCE* 2, 1991, p. 112-113, n°57-60. Première moitié du IV^e siècle avant J.-C.

37. L'étude de la céramique de Tell el-Herr est actuellement en cours ; elle s'inscrit dans le cadre d'une thèse de doctorat préparée par C. Defernez.

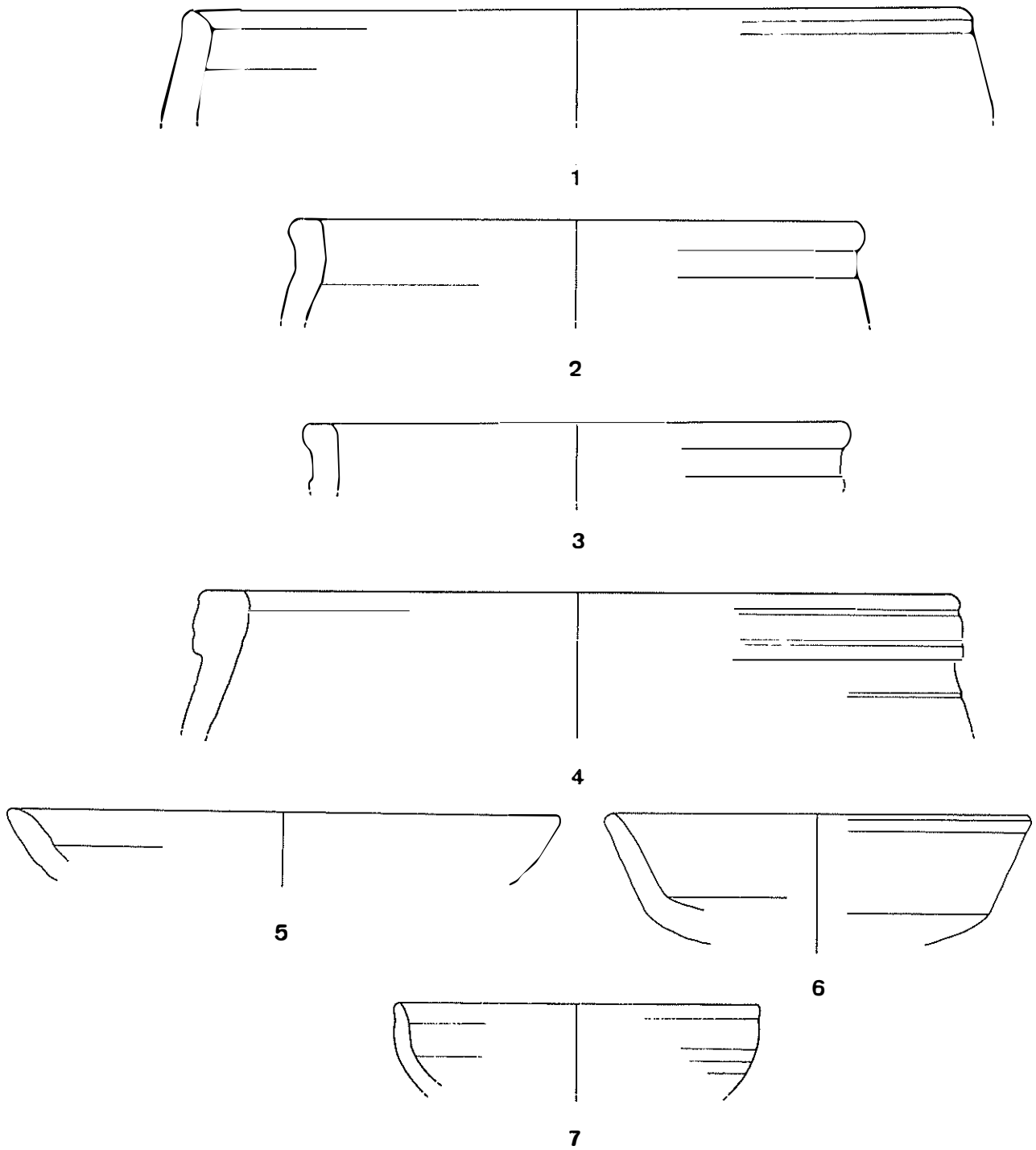


Fig. 2 :
La poterie égyptienne, période préptolémaïque

ou un « wash » rouge revêt le plus souvent la surface intérieure.

De nombreux parallèles ont été découverts à Tell el-Herr mais également à Tebtynis dans le Fayoum³⁸ et, surtout, à Saqqara³⁹. Ces exemplaires sont issus de contextes attribués à l'époque préptolémaïque (première moitié du IV^e siècle avant J.-C.).

En revanche, les coupelles du type illustré sur la figure 2,7 sont peu répandues. La pâte, de texture relativement fine, est apparentée à celle du groupe précédent. De fines stries parallèles, visibles sur la surface externe, témoignent d'un lissage.

3) *Les jarres* (Fig. 3, 1-2)

La plupart des échantillons recueillis présentent tous une pâte alluviale grossière à dégraissant végétal abondant ; la surface montre, le plus souvent, de fines cavités rectangulaires, négatifs des brins de paille brûlés lors de la cuisson. La couleur de la cassure et de la surface varie du rouge au jaune rougeâtre (10R 5/6 ou 5YR 6/8) ; on observe parfois un cœur noir. Des traces de lissage sont visibles sur la surface externe.

Seuls des fragments de bords sont préservés ; ils appartiennent probablement à des jarres sphériques, ovoïdes ou globulaires. La lèvre, assez haute, verticale ou faiblement évasée, au profil externe en S, est délimitée à la base par une rainure (ou concavité). Les diamètres d'ouverture sont compris entre 12 et 15 cm.

38. S. Marchand, « Présentation de la céramique du IV^e siècle avant J.-C. découverte à Tebtynis (Umm el-Brigat) en 1994 », pl. 1, fig. 1 et 2 (à paraître) ; document aimablement remis par l'auteur

39. P. French, H. Ghaly, *o.c.*, p. 116, n°73. Forme très similaire.

40. Les parallèles (non publiés) proviennent essentiellement du comblement de la fosse du temple de Khonsou.

De nombreux fragments similaires ont été découverts à Tanis, dans les contextes attribués à la XXX^e Dynastie⁴⁰.

4) *Les jarres carénées* (Fig. 3, 3-6)

Elles présentent une pâte calcaire, à base de marnes (?), un peu sableuse, tendre. La texture, dense, moyennement grossière, comprend de fines particules végétales blanches et de nombreux nodules rouges (chamotte ou concentration de particules ferrugineuses) et noirs. La cassure, zonée, offre les tonalités suivantes : orange sombre (2.5YR 5/6), cœur beige et frange orangée ou cœur beige verdâtre et frange orangée. La surface externe est, soit lissée, soit revêtue d'un engobe blanc verdâtre ou jaune pâle (2.5Y 7/4).

Leur profil évoque celui des jarres d'origine palestinienne ou phénicienne, plus communément appelées « torpédo ». La panse, cylindrique ou bicônique, est prolongée par une courte épaulement, plate, carénée ; la jonction entre l'épaulement et la panse est soulignée par une rupture angulaire (ressaut saillant). La lèvre courte est de profil convexe. A l'instar des amphores phéniciennes, deux anses relient l'épaulement à la panse, le point d'attache supérieur se situe au niveau de la carène. Des traces de lissage peu soigné sont visibles autour des anses.

Le diamètre intérieur de l'ouverture est, généralement, compris entre 8 et 10 cm.

Certaines formes, très apparentées à nos exemplaires, se rencontrent à Tanis et à Saqqara⁴¹. Outre leur profil identique, elles

Le matériel céramique, issu de ce contexte, est actuellement étudié par C. Defernez.

41. P. Brissaud, « Répertoire préliminaire de la poterie trouvée à San el-Hagar (1^e partie) », *CCE* 1, 1987, pl. XVI, fig. 261. Provenance : lac sacré (périodes ptolémaïque et romaine). S. Marchand, D. Roussel, *o.c.*, pl. III, fig. 35. Datée de la XXX^e Dynastie. P. French, H. Ghaly, *o.c.*, p. 105, n°19. Première moitié du IV^e siècle avant J.-C.

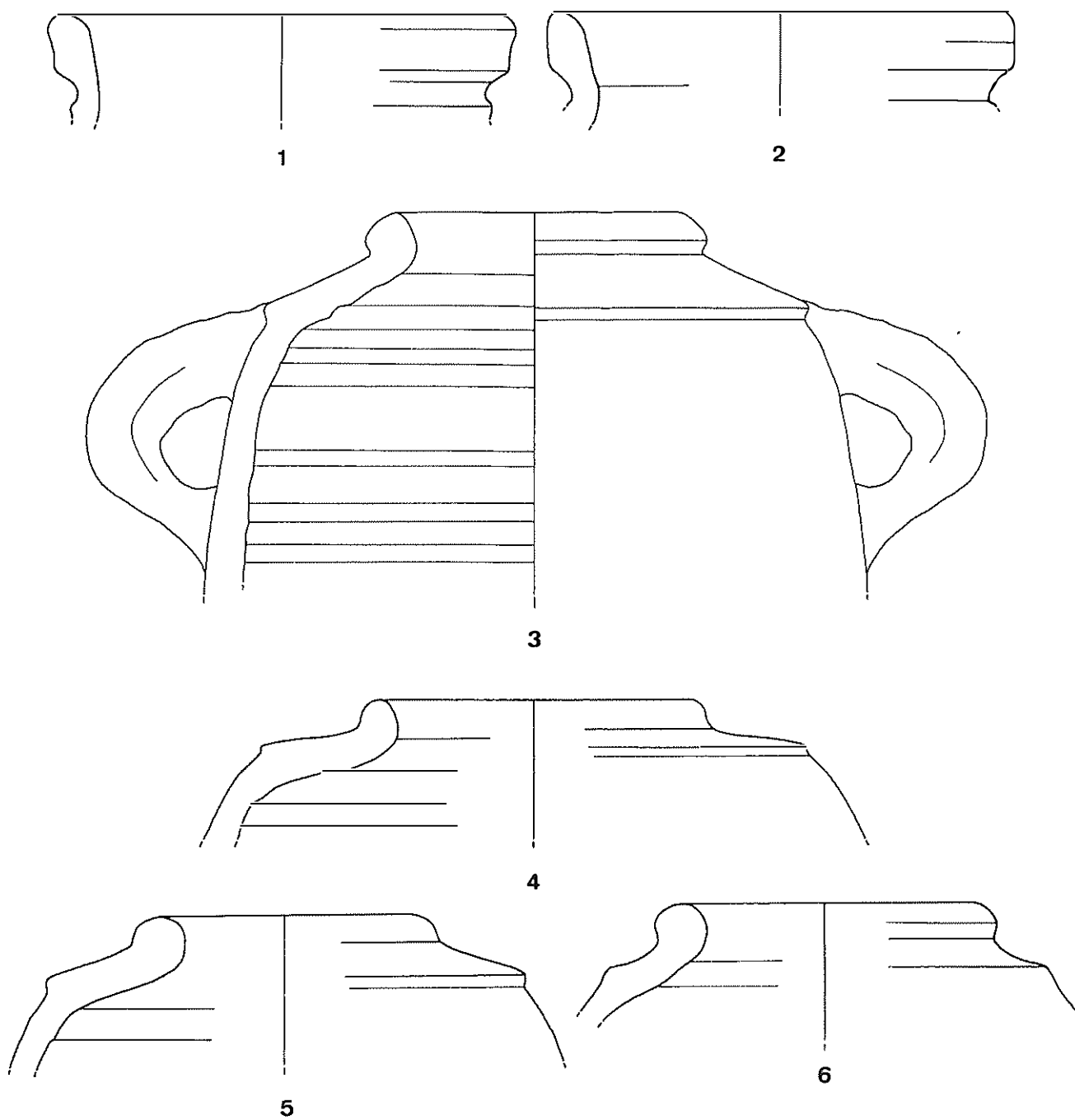


Fig. 3 :
La poterie égyptienne, période préptolémaïque

présentent également une pâte marneuse de couleur verdâtre.

b) **La poterie importée** (Fig. 4)

Le matériel importé ne représente qu'une faible part du mobilier céramique mis au jour. Dans les niveaux d'occupation préptolémaïque, seuls deux fragments de bords, de production exogène, ont été recueillis.

1) *Torpedo* (Fig. 4, 1)

Une lèvre, très courte, plate, semble appartenir à la grande famille connue sous le nom de « torpedo ». La fabrique caractérisée par une texture fine, dense, comprenant de fines inclusions telles que : chamotte (ou oxydes ferreux), grains blancs (calcite), particules sableuses et micas, est fréquente à cette période. La cassure, homogène, est de couleur rougâtre (5YR 6/8).

2) *Amphore à lèvre « dièdre »* (Fig. 4, 2)

Nous ne possédons qu'un seul échantillon en pâte orangée, fine, dense, contenant quelques nodules blancs de petite taille et des paillettes de mica. La surface est de couleur identique à celle de la pâte, rouge orangé. Le profil de la lèvre (en « champignon » ou dièdre) ainsi que les caractéristiques de l'argile tendent à attribuer à Corinthe ce type d'am-

phore⁴². Cependant, il est à noter que certaines amphores samiennes, datées de la fin du IV^e siècle avant J.-C., offrent également un profil identique⁴³.

Le matériel attribuable à l'époque perse

Les céramiques présentées ci-dessous sont issues du niveau cendré (Niveau 5) situé immédiatement sous la structure la plus ancienne mise au jour. Leur attribution à l'époque perse (V^e siècle avant J.-C.) repose, notamment, sur une étude comparative avec le matériel découvert à Tell el-Herr⁴⁴. Celui-ci provient, pour l'essentiel, des couches archéologiques assignées à l'une des premières phases d'occupation du tell⁴⁵. Les principaux indicateurs chronologiques qui ont permis de dater cette phase sont⁴⁶ :

— la céramique attique représentée, entre autres, par des lécythes cylindriques à fond blanc de la fin de la première moitié du V^e siècle avant J.-C. ;

— des amphores « chiotes » dont la production semble limitée à une courte période : première moitié du V^e siècle avant J.-C.

En outre, certains parallèles rencontrés à Kédoua (T. 21) et à Tell el-Maskhuta conduisent à penser que nous sommes, probablement, en présence d'un matériel antérieur au IV^e siècle avant J.-C. Toutefois les datations

42. P. French, H. Ghaly, *o.c.*, p. 101-102, n°3 et 4. L.L. Giddy, *The Anubieion at Saqqāra II. The Cemeteries*, EES, Londres, 1992, pl. 62, fig. 13. Exemplaires assignés à la première moitié du IV^e siècle avant J.-C.

Selon Peter French, ces formes de bords s'apparentent à celles des amphores corinthiennes du début du VII^e siècle avant J.-C., voire plus tard. Fréquentes sur le site de Saqqara dans les contextes datés de l'époque tardive, elles présentent une pâte crème, orangée ou rosâtre, avec un peu de chaux visible en surface, caractéristique de ces amphores. Toutefois, selon le même auteur, l'exemplaire

découvert à l'Anubieion, de fabrication peu habituelle, ne peut être attribué à une origine corinthienne.

43. V. Grace, « Samian Amphoras », *Hesperia* 40, 1971, p. 67, pl. 15, n°11 et 13.

44. Ce matériel évoqué n'est pas encore publié.

45. Il s'agit de la phase VI correspondant à l'ultime occupation liée à la forteresse primitive du tell.

46. Datations proposées sous réserve de données chronologiques complémentaires et d'une étude plus fine du mobilier.

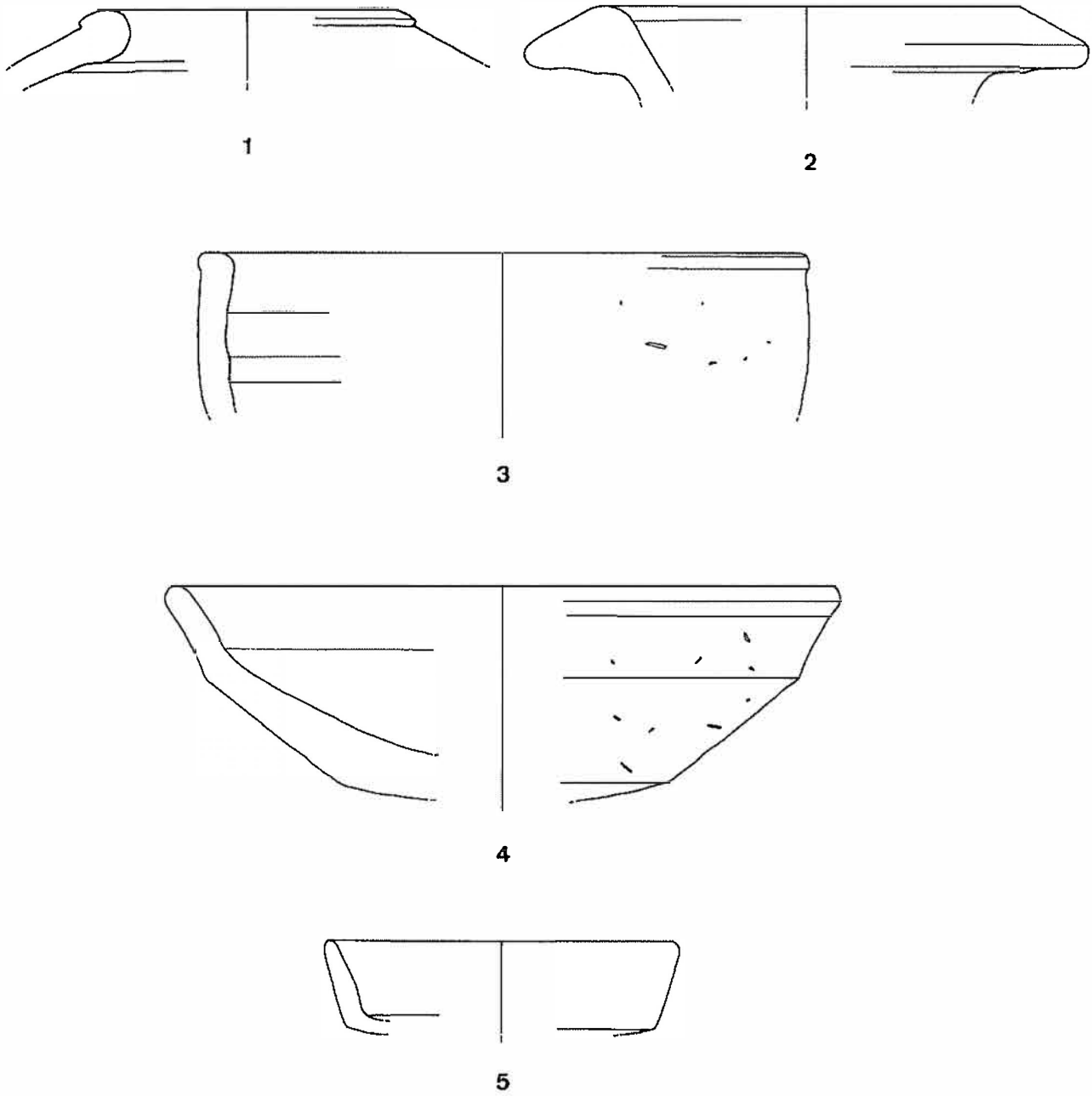


Fig. 4 :
 La poterie importée, période préptolémaïque et la poterie égyptienne de l'époque perse

proposées par les auteurs semblent un peu précoces. En l'occurrence, nous devons rester prudents face à ces interprétations chronologiques.

a) **La poterie égyptienne** (Fig. 4 et 5)

1) *Bol ou jatte* (Fig. 4, 3)

Cette forme illustre une autre variante du type décrit précédemment (Fig. 2, 1). Elle se caractérise par une panse convexe et une lèvre courte, carrée. La pâte alluviale, à dégraissant végétal abondant (quelques cavités en surface), est de couleur brun rougeâtre en cassure ; on distingue un noyau central noir. Un engobe rouge (IOR 4/8) revêt la surface externe.

2) *Coupe à carène haute* (Fig. 4, 4)

La forme générale, assez simple, consiste en une panse profonde, évasée, à parois épaisses et rectilignes ; une carène, située au-dessus du point médian, provoque une rupture extérieure du profil. La base aplatie, à paroi épaisse, prolonge le corps de manière anguleuse. La pâte alluviale, moyennement grossière, rouge (IOR 4/8), comprend de nombreux dégraissants végétaux de taille moyenne. La surface, claire (rouge pâle : IOR 4/4), est probablement lissée.

De nombreuses formes similaires ont été trouvées à Tell el-Herr⁴⁷, ainsi qu'à Tell el-Maskhuta⁴⁸.

47. Essentiellement dans les niveaux assignés à la phase V du tell. Formes associées à de la céramique attique datable du troisième quart du V^e siècle avant J.-C. (des lécythes aryballisques).

48. P. Paice, « A Preliminary Analysis of Some Elements of the Saite and Persian Period Pottery at Tell el-Maskhuta », *Bulletin of the Egyptological Seminar* 8, 1986/87,

3) *Coupelle ou couvercle* (Fig. 4, 5)

Découvert en grande quantité dans les strates de la phase VI de Tell el-Herr, ce type se définit par sa panse peu profonde, à parois verticales ou faiblement évasées. La base est généralement plate. Habituellement les pâtes sont alluviales, de texture grossière. Or, notre exemplaire présente une pâte marneuse, fine, sans inclusions visibles à la loupe. La couleur de la cassure et de la surface est orangée (5YR 6/8). Des traces d'engobe rouge sont encore visibles sur la surface externe.

De telles formes sont également attestées à Tell el-Maskhuta⁴⁹, et à Kédoua⁵⁰, au VI^e siècle avant J.-C.

4) *Vases carénés* (Fig. 5, 1-2)

Il s'agit de jarres miniatures à épaule carénée en pâte alluviale rouge (IOR 5/8 ou IOR 4/8) : la texture grossière comprend de nombreuses particules végétales. La surface extérieure de la figure 5,2, couverte d'un engobe rouge foncé, est ponctuée de fines cavités.

Leur corps, probablement ovoïde, se prolonge d'une lèvre évasée, aménagée pour recevoir un couvercle. La présence d'une carène au niveau de l'épaule, qui brise une courbe convexe, est relativement fréquente à l'époque perse.

5) *Les jarres* (Fig. 5, 3-4)

Deux fragments de cols, en pâte alluviale grossière, sont illustrés :

— L'un appartenant, vraisemblablement, à une jarre de forme sphérique (ovoïde ou glo-

p. 95-107, fig. 4, n°6 et 7. Période perse.

49. P. Paice, *o.c.*, fig. 8, n°11, 12 et 13. Première moitié du VI^e siècle avant J.-C.

50. E.D. Oren, « Migdol : a New Fortress on the Edge of the Eastern Nile Delta », *BASOR* 256, 1984, p. 16, fig. 20, n°16 et 20. VI^e siècle avant J.-C.

bulaire). Notons le léger renflement externe de la paroi du col, généralement caractéristique du début de la période perse. Ces jarres à col court sont connues pendant toute la durée de la Basse Epoque. Néanmoins, quelques variantes morphologiques semblent révélatrices d'une évolution de ce groupe ; elles concernent essentiellement le traitement de la lèvre et du col, leur profil et leur orientation par rapport à l'axe du vase.

— Le profil du second indique une parenté avec celui des types précités (*Fig. 3, 1-2*). Il se caractérise par son col faiblement évasé, probablement haut, avec une légère saillie à mi-hauteur.

Des formes similaires sont connues à Tell el-Fara'in/Bouto⁵¹, dans les contextes du début de la période perse.

b) La poterie importée (*Fig. 5*)

La provenance des formes présentées ci-après n'a pu être déterminée.

1) Amphore ou jarre (*Fig. 5, 5*)

Ce fragment, atypique, pourrait être d'origine égéenne. La pâte, un peu sableuse, dense, fine, comprend de fines paillettes de mica. La surface, de même teinte que celle de la pâte (jaune rougeâtre : 5YR 6/8), montre quelques stries de lissage.

Aucune forme semblable n'a, à notre connaissance, été recensée ailleurs.

2) Base d'amphore (*Fig. 5, 6*)

Ce type de sabot court, caréné, avec en dessous une dépression peu profonde, est relativement fréquent à la fin du V^e siècle avant J.-

C.⁵². Les caractéristiques de l'argile, aspect sableux, finesse de la texture et sa couleur verdâtre (2.5Y 7/2) s'apparentent fortement aux « marl clays » (pâtes marneuses).

L'idée que nous pouvons nous faire de l'occupation ancienne du site de Péluse repose donc, pour l'instant, sur l'interprétation de la stratigraphie et du matériel céramique trouvé dans les niveaux 4 et 5 de Farama Ouest. La déclivité des couches à l'intérieur du sondage et l'épaisseur variable de la boue nilotique qui les a recouvertes ne rendent pas cette interprétation aisée. Cependant, certaines observations paraissent concordantes.

Le niveau 4 recouvre la plus ancienne structure découverte au fond du sondage. La ruine de cette structure à l'époque de ce même niveau 4 paraît illustrée par la pente des dépôts céramiques connexes. Le niveau 5 est, pour sa part, individualisé par les couches cendreuseuses, d'où proviennent les témoignages céramiques identifiés comme les plus anciens. Au vu des datations céramiques confirmées, pour le niveau 4, par la typologie du bronze d'Harpocrate, telles sont les conclusions qui paraissent s'imposer :

— le niveau 4 est « préptolémaïque », datable, en d'autres termes, des « dernières dynasties indigènes » (IV^e siècle avant J.-C.) :

— le niveau 5 est « perse » (V^e siècle avant J.-C.).

Ces observations, confrontées à celle d'E. Oren que nous citons en préambule, invitent à poser la question suivante : la « couche d'édifices du début de la période perse (V^e siècle avant J.-C.) » atteinte par l'archéologue israélien « à une profondeur de quatre mètres » correspond-elle à notre niveau « préptolémaïque » ou à notre niveau « perse » ? Cette

51. Exemplaires non publiés. Communication personnelle de Peter French.

52. Habituellement, la pâte, fine, est de couleur orangée.

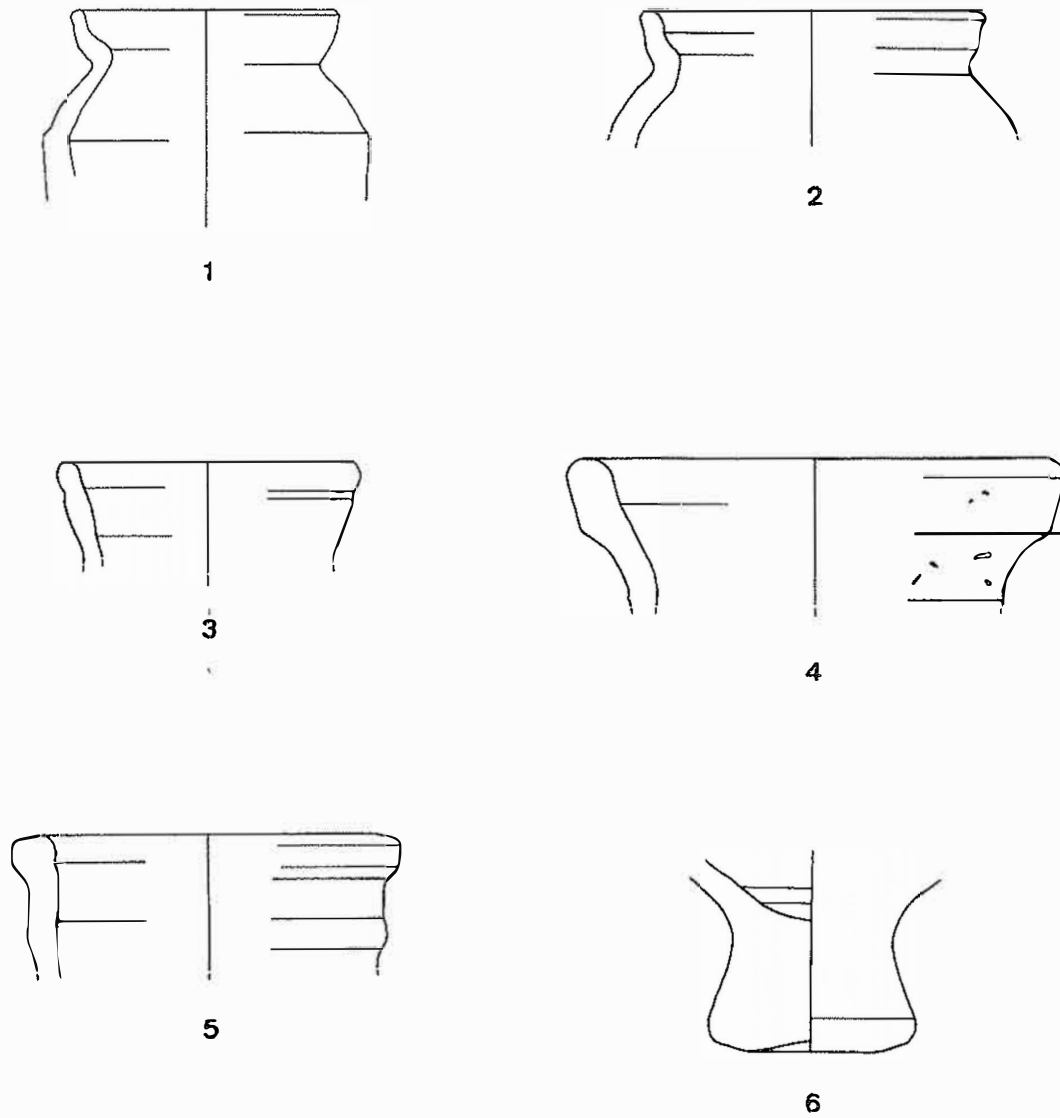


Fig. 5 :
La poterie égyptienne et importée de l'époque perse

dernière solution peut paraître la plus tentante puisque nous datons, nous aussi, du V^e siècle le matériel le plus ancien du sondage. Mais où sont, dans cette hypothèse, à Farama Ouest, les « tessons de poterie de la dynastie saïte » censés se trouver au-dessous des vestiges de la période perse ? Nous n'avons atteint le niveau 5, submergé en 1992 par la nappe phréatique, qu'à la faveur des conditions météorologiques clémentes de l'automne 1993. Poursuivre le sondage en profondeur à la recherche d'éventuels tessons « saïtes » n'aurait pu se faire qu'avec l'appoint de pompes hydrauliques puissantes, du type de celles mises en œuvre, par exemple, par l'Institut Allemand dans ses fouilles de Bouto⁵³. En leur absence, aucun vestige sous-jacent au niveau « perse » n'a pu être découvert. Nous n'excluons donc pas que la « couche d'édifices du début de la période perse » et les « tessons de poterie de la dynastie saïte » d'E. Oren ne correspondent, respectivement, à nos deux niveaux « préptolémaïque » et « perse », selon que l'on adopte une chronologie plus ou moins haute pour les témoignages céramiques concernés. S'agissant, en effet, d'une poterie en grande majorité locale et fragmentaire, son interprétation en est délicate et son étude, ici entreprise⁵⁴, encore à ses débuts.

Mais pour notre part, fidèles à la datation céramique exposée dans ces lignes, nous pensons pouvoir affirmer, en premier lieu, n'avoir reconnu à Farama Ouest, aucun vestige susceptible d'être associé de manière certaine à l'époque saïte ni même, plus généralement, au VI^e siècle avant J.-C. ; en second lieu, que la plus ancienne occupation repérée par nous sur le site de Péluse date bien de « l'époque

perse » limitée, *stricto sensu*, au V^e siècle avant J.-C. Même si les vestiges postérieurs, ceux de l'époque des « dernières dynasties indigènes » (première moitié du IV^e siècle avant J.-C.), tranchent assurément par leur nombre et leurs parallèles, il semble désormais acquis que Péluse, en son site archéologique central, Tell el-Farama, à son extrémité occidentale pour le moins, était, à défaut d'une appellation plus précise (ville ? village ?), un lieu occupé à l'époque d'Hérodote.

NEW DATA CONCERNING THE ANCIENT OCCUPATION OF THE SITE OF PELUSIUM.

In the autumn of 1993, digging was continued in the sounding begun in autumn 1992 on the threatened site of Tell Farama West. The recent work was useful in clarifying the observations made during the first season, especially those concerning the two oldest of the five levels already recognized, numbers N4 and N5. Structures *in situ* begin to make their appearance. Level N4, characterized by an abundance of ceramic and metal objects can be dated to the 4th century B.C. N5, lying just above the underground water-table, was found to contain pottery of the Persian period, and more precisely of the 5th century B.C. No evidence of an older occupation, 6th century or Saïte could be identified. These dates accord well with the oldest literary evidence concerning the city of Pelusium (Herodotus and Skylax) but should not prejudice us against the possibility of an earlier occupation, now submerged and out of our reach.

53. Th. Von der Way, K. Schmidt, « Tell el-Fara'in-But 1-4 Bericht », *MDAIK* 41-44, 1985-1988.

54. Voir ci-dessus, note (37).