



**HAL**  
open science

## Imitations égyptiennes de conteneurs d'origine égéenne et levantine (VIe – IIe s. av. J.-C.)

Catherine Defernez, Sylvie Marchand

► **To cite this version:**

Catherine Defernez, Sylvie Marchand. Imitations égyptiennes de conteneurs d'origine égéenne et levantine (VIe – IIe s. av. J.-C.). L'apport de l'Égypte à l'histoire des techniques. Méthodes, chronologie et comparaisons (Actes du colloque 15-17 septembre 2003), BdE 142, 2006, B. Mathieu; D. Meeks; M. Wissa, Sep 2003, Le Caire, Égypte. pp.63-99. hal-03762086

**HAL Id: hal-03762086**

**<https://hal.science/hal-03762086>**

Submitted on 26 Aug 2022

**HAL** is a multi-disciplinary open access archive for the deposit and dissemination of scientific research documents, whether they are published or not. The documents may come from teaching and research institutions in France or abroad, or from public or private research centers.

L'archive ouverte pluridisciplinaire **HAL**, est destinée au dépôt et à la diffusion de documents scientifiques de niveau recherche, publiés ou non, émanant des établissements d'enseignement et de recherche français ou étrangers, des laboratoires publics ou privés.

Édité par  
Bernard Mathieu, Dimitri Meeks, Myriam Wissa

# **L'apport de l'Égypte à l'histoire des techniques**

**Méthodes, chronologie et comparaisons**




**INSTITUT FRANÇAIS D'ARCHÉOLOGIE ORIENTALE**

---

**BIBLIOTHÈQUE D'ÉTUDE 142 – 2006**

# Sommaire

|  |     |
|--|-----|
| <b>Bernard Mathieu</b>   |     |
| Avant-propos .....   | VII |
| <b>Dimitri Meeks</b>   |     |
| L'Égypte ancienne et l'histoire des techniques :<br>Égyptiens et égyptologues entre tradition et innovation .....  | 1   |
|   |     |
| <b>Pascale Ballet, Frédéric Béguin, Guy Lecuyot, Anne Schmitt</b>  |     |
| De nouvelles techniques céramiques à Bouto ? .....   | 15  |
| <b>Janine Bourriau</b>   |     |
| Technology in the Pottery of the Middle and New Kingdoms :<br>an Underrated Tool in the Archaeologist's Armoury .....                                      | 31  |
| <b>Dominique Cardon</b>  |     |
| Haillons précieux. Développements<br>du tissage et de la teinturerie en Égypte romaine<br>d'après de récentes découvertes de textiles archéologiques ..... | 45  |
| <b>Catherine Defernez, Sylvie Marchand</b>   |     |
| Imitations égyptiennes de conteneurs<br>d'origine égéenne et levantine (VI <sup>e</sup> s. - II <sup>e</sup> s. av. J.-C.) .....                           | 63  |
| <b>Roland-Pierre Gayraud</b>   |     |
| La réapparition des céramiques à glaçure en Égypte .....   | 101 |
| <b>Gisèle Hadji-Minaglou</b>   |     |
| La mise en œuvre de la brique à Tebtynis .....   | 117 |

|  |     |
|--|-----|
| <b>Salima Ikram</b>  |     |
| Through Process to Product:<br>Studying Meat Preservation in Ancient Egypt .....   | 125 |
| <b>Karel Innemée</b>   |     |
| Encaustic Painting in Egypt .....  | 133 |
| <b>Philippe Jockey</b>   |     |
| Des premiers « kouroi » grecs et de leur éventuelle<br>« paternité » égyptienne à la sculpture hellénistique:<br>fragments d'une histoire technique helléno-égyptienne ..... | 143 |
| <b>Bernard Mathieu</b>   |     |
| Techniques, culture et idéologie. Deux exemples égyptiens:<br>les navires de Kaïemânkh et la toise du foulon .....   | 155 |
| <b>Maria Mossakowska-Gaubert</b>   |     |
| Quelques expressions grecques liées à l'aspect technique<br>de la production des tuniques en Égypte .....  | 169 |
| <b>Marie-Dominique Nenna</b>   |     |
| Les artisanats du verre et de la faïence:<br>tradition et renouvellement dans l'Égypte gréco-romaine .....   | 185 |
| <b>Paul T. Nicholson</b>   |     |
| Petrie And The Production Of Vitreous Materials .....  | 207 |
| <b>Valérie Pichot, Philippe Fluzin, Michel Valloggia, Michel Wuttman</b>   |     |
| Les chaînes opératoires métallurgiques<br>en Égypte à l'époque gréco-romaine:<br>premiers résultats archéométriques et archéologiques .....                                  | 217 |
| <b>Patrice Pomey</b>   |     |
| Le rôle du dessin dans la conception des navires antiques.<br>À propos de deux textes akkadiens.....   | 239 |
| <b>Ian Shaw</b>  |     |
| 'Master of the Roads':<br>Quarrying and Communications Networks in Egypt and Nubia .....   | 253 |
| <b>Willeke Wendrich</b>  |     |
| Body Knowledge. Ethnoarchaeological Learning<br>and the Interpretation of Ancient Technology .....   | 267 |
| <b>Myriam Wissa</b>  |     |
| Du rouleau de cuir au parchemin.<br>Réflexion sur l'évolution d'une technique en Égypte,<br>depuis les origines jusqu'au début de l'ère islamique.....                       | 277 |

## Imitations égyptiennes de conteneurs d'origine égéenne et levantine (VI<sup>e</sup> s. - II<sup>e</sup> s. av. J.-C.)

**N**OTRE présente contribution nous conduit à parcourir une période assez vaste de l'histoire de l'Égypte puisqu'elle couvre les dynasties saïte, perse, indigènes et une partie importante de l'époque ptolémaïque. Durant cette période, il n'est pas vain de le rappeler, on assiste à un développement croissant des activités commerciales de l'Égypte avec l'ensemble du bassin méditerranéen oriental.

Or, contrairement aux époques antérieures, les échanges commerciaux ne se limitent plus principalement au triangle Chypre-Syrie-Palestine et une partie infime du monde égéen<sup>1</sup> mais s'étendent à la totalité du monde égéen et levantin. On sait que les échanges économiques au Moyen Empire et, notamment, au Nouvel Empire avaient déjà contribué à des changements notables dans la culture matérielle égyptienne, changements surtout perceptibles dans l'industrie céramique<sup>2</sup>.

En effet, la présence significative de produits étrangers sur le territoire égyptien a souvent, semble-t-il, favorisé l'apparition d'un phénomène d'imitation de ces produits : la copie d'une céramique étrangère est un outil qui permet de mesurer l'impact des mouvements commerciaux ; on peut l'apprécier différemment selon les régions et les périodes chronologiques qui seront abordées ou non dans le cours de cette étude.

Le témoin privilégié de ces échanges est le conteneur. Pour reprendre une définition donnée par M. Bats<sup>3</sup>, les vases-conteneurs sont des récipients acquis pour leur contenu ; ce sont principalement des emballages destinés « au transport de denrées (vin, huile, grains, condiments, etc.) qui sont les véritables objets de la transaction ». Cette appellation recouvre aussi bien les emballages commerciaux de grande taille, par exemple les amphores et les jarres, que les contenants de petite taille tels les flacons à parfum de formes diverses. Cette définition exclut les vases-marchandises qui sont bien souvent des vases de demi-luxe importés pour eux-mêmes.

<sup>1</sup> On pense notamment à Mycènes.

<sup>2</sup> Sur ce point, voir les remarques faites par J. Bourriau (*Umm el-Ga'ab. Pottery from the Nile Valley before the Arab Conquest*, Cambridge, 1981, p. 72).

<sup>3</sup> M. BATS, « Consommation, production et distribution de la vaisselle céramique », dans P. Rouillard, M.-C. Villanueva-Puig (éd.), *Grecs et Ibères au IV<sup>e</sup> siècle avant Jésus-Christ. Commerce et iconographie*, Paris, 1989, p. 197.

Ce phénomène d'imitation que nous qualifions d'innovation technique secondaire, qui émerge au début de l'histoire pharaonique, se manifestera à nouveau – comme nous allons tenter de le démontrer – de manière diffuse au VI<sup>e</sup> siècle, de manière ostensible au IV<sup>e</sup> siècle, et se poursuivra – dans les limites chronologiques que nous avons choisies pour cette étude – sous des formes multiples jusqu'au début du II<sup>e</sup> siècle av. J.-C., date à laquelle on voit apparaître la création d'un répertoire formel purement égyptien.

Ainsi qu'en témoignent les découvertes archéologiques nombreuses faites principalement dans le Delta – une région ouverte géographiquement sur la Méditerranée – et sur le reste du territoire égyptien, les courants commerciaux les plus importants aux époques saïte et perse sont <sup>4</sup>:

- un courant chypriote dont les principaux représentants sont les mortiers ou cuvettes et les amphores à anses de panier;
- un courant syro-palestinien dont les témoins les plus notables sont les amphores de type phénicien ou amphores *torpedo* et leurs multiples variantes;
- un courant phénico-punique avec les amphores cylindriques;
- un courant égéen surtout perceptible à travers les amphores, telles les amphores de Chio, de Thasos, de Samos, de Mendè, Rhodes, Cos et Cnide;
- enfin, un courant attique dont les principaux témoins sont les lécythes.

C. D., S. M.

## PREMIÈRE PARTIE. LA BASSE ÉPOQUE

### 1. Les récipients ou conteneurs assimilés au courant chypriote

#### 1.1. Les cuvettes ou mortiers [fig. 1, 6]

À partir de la XXVI<sup>e</sup> dynastie, l'un des principaux témoins de ce mouvement commercial est un type de récipient connu sous des appellations diverses (mortiers, bols ou cuvettes) [fig. 1], dont la fonction initiale précise n'est pas clairement déterminée <sup>5</sup>. Certes, ce ne sont pas des vases-conteneurs proprement dits. Cependant, d'après les études récentes, ces bols, souvent associés à des amphores, auraient été utilisés comme instruments de mesure pour le gruau de blé, soit la farine ou la semoule; selon une dernière interprétation <sup>6</sup>, ces contenants à gruau de blé dur précuit auraient été liés au mode de paiement d'un travail journalier, un paiement en nature sous forme de rations par familles <sup>7</sup>.

<sup>4</sup> Sur une étude globale des échanges commerciaux aux époques saïte et perse, cf. C. DEFERNEZ, *La céramique d'époque perse à Tell el-Herr. Étude chrono-typologique et comparative*, CRIPEL Suppl. 5/2, Lille, 2003, p. 484-526.

<sup>5</sup> Pour de plus amples informations, cf. *ibid.*, p. 402-411.

<sup>6</sup> Cf. J. SAPIN, «La main-d'œuvre migrante en Transeuphratène achéménide», *Transeuphratène* 19, 2000, p. 13-33 (en particulier p. 32).

<sup>7</sup> Des rations notamment destinées à des familles migrantes en Transeuphratène.

Attestés sur de nombreux sites du Delta (Naucratis<sup>8</sup>, Saïs<sup>9</sup>, Bouto<sup>10</sup>, Mendès<sup>11</sup>, pour ne citer que quelques exemples), de la Moyenne et de la Haute-Égypte (Éléphantine)<sup>12</sup>, ces récipients<sup>13</sup> paraissent avoir été reproduits assez rapidement sur le territoire égyptien. En effet, des copies sont connues, dès les premières décennies du VI<sup>e</sup> siècle av. J.-C., dans la région du Nord-Sinaï, à Kédoua/T.21<sup>14</sup>, dans le Delta oriental, à Tanis<sup>15</sup>, à Mendès<sup>16</sup>, à Tell al-Balamoun/Diospolis d'aval<sup>17</sup> et probablement à Tell al-Maskhuta<sup>18</sup>; en Haute-Égypte, des attestations sont mentionnées à Éléphantine<sup>19</sup>, à Karnak<sup>20</sup> ainsi qu'à Gournà<sup>21</sup>. Dans le Sinaï septentrional, la garnison de Tell al-Herr a livré plusieurs spécimens datables des époques perse et préhellénistique<sup>22</sup>.

De plus petites dimensions que les modèles originaux, les exemplaires recueillis [fig. 1.2, 1.3, 6], façonnés au tour, montrent soit une pâte calcaire marneuse friable, de texture fine à moyennement fine, dont la couleur varie du beige au gris-vert – les pièces attestées dans la région thébaine [fig. 1.2] sont fabriquées dans une pâte calcaire locale, fine, de teinte orangée –, soit une pâte alluviale grossière, dure, bien cuite, à dégraissant végétal important; dans ce dernier cas, la surface externe est systématiquement recouverte d'un épais engobe de couleur crème ou blanchâtre.

D'assez belle facture, les modèles copient servilement leurs prototypes; on soulignera leur aspect lourd et massif. Sur le plan morphologique, on ne distingue pas de variantes

<sup>8</sup> W.M.FI. PETRIE, *Naucratis, I* (18845), MEEF 3, Londres, 1886, pl. IV: 2. Mortier ou cuvette à base plate en argile grise de texture grossière. Le site a livré de nombreux exemples avec des inscriptions dédicatoires (*ibid.*, p. 20, 23, 48, pl. XXXV).

<sup>9</sup> Documentation inédite, actuellement en cours d'étude par les auteurs du présent article. Quelques fragments de mortiers ont en effet été découverts lors des travaux conduits par P. Wilson, sur le site de Sâ al-Hagar. Selon toute vraisemblance, il s'agit d'importations chypriotes et non de copies égyptiennes.

<sup>10</sup> Documentation encore inédite, aimablement diffusée par P. French. À côté des importations, cet auteur mentionne l'existence de versions en pâte marneuse égyptienne (cf. P. FRENCH, «A Preliminary Study of Pottery in Lower Egypt in the Late Dynastic and Ptolemaic Periods», CCE 3, 1992, p. 91).

<sup>11</sup> R. HUMMEL, S.B. SHUBERT, «Preliminary Report of the 1992 Season at Mendès: The Pottery of the "Landfill"», BCE XVIII, 1994, p. 5-6.

<sup>12</sup> D.A. ASTON, *Elephantine XIX. Pottery from the Late New Kingdom to the Early Ptolemaic Period*, ArchVer 95, Mayence, 1999, p. 239, pl. 75: 2082. Fragment de mortier en pâte calcaire grossière, brun pâle en cassure et verdâtre en surface (phase V: fin de la période saïte - période perse).

<sup>13</sup> La fabrication des modèles originaux se compose d'une argile grossière, dense, aux inclusions minérales nombreuses (oxydes ferriques noirs et rouges); la couleur de la cassure, homogène, varie du beige/beige grisâtre à l'orangé. Cf. C. DEFERNEZ, *La céramique d'époque perse à Tell el-Herr. Étude chrono-typologique et comparative*, CRIPEL Suppl. 5/1, Lille, 2003, p. 40.

<sup>14</sup> E. OREN, «Migdol: A New Fortress on the Edge of the Eastern Nile Delta», BASOR 256, 1984, p. 18, fig. 21: 9. Mortier à base plate en argile du Nil et engobe crème. La datation proposée est le VI<sup>e</sup> siècle av. J.-C.

<sup>15</sup> Parmi la documentation encore inédite issue de la fosse mise au jour sous le môle ouest du pylône du Temple de Khonsou

figurent plusieurs exemplaires de mortiers ou bols à base plate en pâte alluviale et engobe blanc. La datation du mobilier s'étale entre la Troisième Période intermédiaire et la XXX<sup>e</sup> dynastie.

<sup>16</sup> K.L. WILSON, *Cities of the Delta, II: Mendès. Preliminary Report on the 1979 and 1980 Seasons*, ARCE Reports 5, Malibu, 1982, pl. XIV: 1. Mortier à base plate en pâte marneuse verdâtre (période tardive).

<sup>17</sup> A.J. SPENCER, *Excavations at Tell el-Balamun 1991-1994*, Londres, 1996, pl. 62, pl. 79: 18 et pl. 85: 1. Mortiers ou cuvettes à base plate (types A.3.55, 58, 59) en limon du Nil mais plus fréquemment en pâte marneuse friable de couleur verdâtre.

<sup>18</sup> J.S. HOLLADAY, *Cities of the Delta, III: Tell el-Maskhuta. Preliminary Report on the Wadi Tumilat Project 1978-1979*, ARCE Reports 6, Malibu, 1982, p. 109, pl. 16: 5, 7, 9 et 11. Mortiers à base plate et annulaire provenant d'un puits daté des alentours de 486 av. J.-C. Argile brune avec inclusions organiques.

<sup>19</sup> D.A. ASTON, *op. cit.*, p. 217, pl. 66: 1922 et pl. 9: 1922. Mortier à base plate en pâte alluviale (Nile C) provenant d'un contexte datable de la phase V (fin de l'époque saïte-période perse).

<sup>20</sup> C. GRATALOUP *et al.*, «Fouilles dans le secteur nord-ouest du temple d'Amon-Rê», *CahKam IX*, 1993, p. 198, forme 46. Mortiers fragmentaires datés de l'époque saïte. Pâte de type marneuse, beige, fine, micacée; C. DEFERNEZ, «Karnak. La chapelle d'Osiris Ounnefer Neb-Djefaou», BCE XXII, 2004, p. 44, fig. 1. Bord de mortier en pâte marneuse orangée, fine, sableuse; cette pâte s'apparente à la variante 2 de la *marl* A4 attestée à Éléphantine (cf. D.A. ASTON, *op. cit.*, p. 4).

<sup>21</sup> K. MYŚLIWIEC, *Keramik und Kleinfunde aus der Grabung im Tempel Sethos I. in Gurna*, ArchVer 57, Mayence, 1987, p. 69: 627, 628, 633, 634-635. Mortiers ou cuvettes en pâte marneuse grise jaunâtre (période tardive).

<sup>22</sup> Cf. *supra*, n. 5.

notables par rapport aux formes initiales : l'évolution du produit imité suit celle du produit diffusé, c'est-à-dire les bols à base plate à l'époque saïte, puis les bols à haute base annulaire à l'époque perse [fig. 1.3, 6].

En ce qui concerne ce groupe, l'état actuel de la documentation ne révèle pas de décalage chronologique important entre les imitations et leurs prototypes. L'on note leur présence concomitante dans les mêmes contextes, depuis l'époque saïte jusqu'au IV<sup>e</sup> siècle av. J.-C., voire au-delà.

## 1.2. Les amphores à anses de panier [fig. 2, 7]

D'autres témoignages des échanges entre l'Égypte et la cité insulaire chypriote sont fournis par les amphores à anses de panier, emballages initialement conçus pour le transport de l'huile d'olive, ainsi que le mentionnent plusieurs inscriptions relevées sur des exemplaires découverts le long de la côte levantine <sup>23</sup>.

Leur distribution géographique couvre l'ensemble du territoire égyptien : le Delta et le Sinaï septentrional où les modèles anciens connus proviennent des sites de Naucratis <sup>24</sup>, Tell Dafana <sup>25</sup>, Kédoua/T.21 <sup>26</sup>, Tell al-Maskhouta <sup>27</sup>, Tell al-Balamoun <sup>28</sup>, Saïs <sup>29</sup>, Bouto <sup>30</sup>, Mendès <sup>31</sup>, la Haute-Égypte où leur présence est signalée à Éléphantine <sup>32</sup> et à Karnak <sup>33</sup>; la fréquence des modèles tardifs, datables des époques perse et préhellénistique, est surtout avérée sur les sites de Saqqâra <sup>34</sup>, Tanis <sup>35</sup> et Tell al-Herr <sup>36</sup>.

<sup>23</sup> Sur ce point, cf. J.-F. SALLES, « Du blé, de l'huile et du vin... (Notes sur les échanges commerciaux en Méditerranée orientale vers le milieu du I<sup>er</sup> millénaire av. J.-C.) », dans H. Sancisi-Weerdenburg, A. Kuhrt (éd.), *Achaemenid History VI. Asia Minor and Egypt: Old Cultures in a New Empire*, Leyde, 1991, p. 226-227, 230. Des amphores avec inscriptions mentionnant explicitement l'huile comme contenu ont été recueillies à Kadesh Barnéa (M. DOTHAN, « The Fortress at Kadesh Barnea », *IEJ* 15, 1965, p. 141), également à Tell Keisan (É. PUECH, « Inscriptions, incisions et poids », dans J. Briand, J.-B. Humbert, *Tell Keisan (1971-1976), une cité phénicienne en Galilée*, OBO, Series Archaeologica 1, Paris, 1980, p. 301-306).

<sup>24</sup> À cet endroit, cette catégorie est uniquement attestée par la présence de fragments d'anses en panier. Cf. W.M.FI. PETRIE, *Naucratis, I (1884-5)*, MEEF 3, Londres, 1886, pl. XVII : 17, 20-21. Fragments issus des niveaux d'occupation 230 et 320 (650-520 av. J.-C.). Argile grise, grossière, de composition identique à celle des mortiers ou cuvettes trouvés sur le même site.

<sup>25</sup> *Id.*, *Tanis, II: Nebesheh (Am) and Defenneh (Tahpanhes)*, MEEF 4, Londres, 1888, pl. XXXIII : 6. Amphore biconique avec bâton comme support, passant à travers les anses ; la datation proposée est l'époque saïte. L'auteur attribue cet exemplaire, de même que ceux de Naucratis, à un centre de production grec. Les informations concernant la fabrique se résument à la couleur de l'argile : gris terne, parfois blanchâtre, parfois verdâtre (*ibid.*, p. 64).

<sup>26</sup> E. OREN, *op. cit.*, p. 18, fig. 21. Amphore à anses de panier de forme biconique (époque saïte, VI<sup>e</sup> siècle).

<sup>27</sup> J.S. HOLLADAY, *op. cit.*, p. 127, pl. 25 : 11, p. 129, pl. 26 : 3. Amphores fragmentaires importées, exhumées d'un puits daté vers 486 av. J.-C.

<sup>28</sup> A.J. SPENCER, *op. cit.*, 1996, p. 19, p. 94, pl. 70 (type E4.5).

<sup>29</sup> Documentation encore inédite. Cf. *supra*, n. 9.

<sup>30</sup> Communication personnelle de P. French.

<sup>31</sup> R. HUMMEL, S.B. SHUBERT, *op. cit.*, p. 7, fig. 1 : 1, 2. Fragments d'amphores en pâte calcaire orangée, fine ; la datation proposée est le IV<sup>e</sup> siècle av. J.-C.

<sup>32</sup> D.A. ASTON, *op. cit.*, p. 263, pl. 84 : 2290, p. 264. Partie supérieure d'une amphore à anses de panier en pâte jaune rougeâtre de texture sableuse. Sur la base des découvertes faites à Mendès, l'auteur propose une origine égyptienne pour ce groupe (*ibid.*, p. 9). Le contexte indique une datation tardive (IV<sup>e</sup> siècle av. J.-C.).

<sup>33</sup> Notamment dans les habitations de prêtres situées à l'est du lac sacré. Cf. P. ANUS, R. SA'AD, « Habitations de prêtres dans le temple d'Amon de Karnak », *Kēmi* XXI, 1971, p. 225, fig. 10 (amphore provenant de la maison I). Un exemplaire complet a été trouvé lors des fouilles récentes conduites dans ce secteur (notamment la maison VII) par le Cfeetk. Je remercie vivement A. Masson, responsable de la fouille et de l'étude du matériel dans la maison VII, pour m'avoir communiqué cette information.

<sup>34</sup> Fr. JANOT, « Inhumations dans les ruines au complexe funéraire du roi Pépi I<sup>er</sup> », *BIFAO* 97, 1997, p. 178, fig. 13-15.

<sup>35</sup> La plupart des exemplaires attestés restent inédits. Cf. C. LEDAIN, « La céramique du secteur du bâtiment aux papyrus », *Tanis. Travaux récents sur le tell Sān el-Hagar 2. Mission française des fouilles de Tanis 1997-2000*, Paris, 2000, p. 346, pl. III, fig. 25.

<sup>36</sup> C. DEFERNEZ, *La céramique d'époque perse à Tell el-Herr. Étude chronotypologique et comparative*, CRIPEL Suppl. 5/1-2, vol. 1, p. 38-39 (description de la pâte, IP 4 et IP 5), vol. 2, p. 391-401. Les modèles originaux possèdent soit une pâte beige grisâtre, sableuse, aux inclusions minérales de petite taille (dont des fragments de coquilles), soit une pâte rougeâtre/jaune rougeâtre, fine, sableuse.



À la différence des bols ou mortiers évoqués précédemment, la documentation récente, issue de dépôts clos ou contextes bien datés, révèle que les premières assimilations des amphores à anses de panier apparaissent timidement vers le milieu du IV<sup>e</sup> siècle av. J.-C. Ainsi, à Tell al-Herr par exemple, où les modèles originaux foisonnent dans les niveaux datés des V<sup>e</sup> et IV<sup>e</sup> siècles av. J.-C., la stratigraphie indique clairement l'existence de contreparties locales à partir du troisième quart du IV<sup>e</sup> siècle av. J.-C. [fig. 7]; on observe un phénomène comparable à Tanis<sup>37</sup>: les exemples les plus anciens mis au jour sont extraits de niveaux attribuables à la XXX<sup>e</sup> dynastie et des niveaux postérieurs.

Or il s'avère que les recherches récentes menées sur le matériel analogue trouvé à Mendès semblent contester ce fait. En effet, des analyses physico-chimiques des pâtes prélevées sur les amphores de Mendès<sup>38</sup> incitent à penser que les premières imitations ou assimilations apparaissent peut-être dès la fin du V<sup>e</sup> siècle av. J.-C.: ces analyses ont, semble-t-il, démontré des affinités dans la composition des argiles avec des fabriques connues dans le Delta occidental<sup>39</sup>. Les résultats obtenus à l'issue de ces études ont véhiculé l'idée chez certains auteurs que les amphores à anses de panier, non seulement celles provenant de Mendès mais aussi celles issues d'autres sites, avaient été manufacturées dans la région d'Alexandrie: ainsi en est-il notamment à Éléphantine où les quelques rares spécimens découverts ont été assignés, bien qu'avec de sérieuses réserves, à un centre producteur égyptien<sup>40</sup>.

Certes, il est probable que ce type de conteneur ait été imité plus tôt que le milieu du IV<sup>e</sup> siècle av. J.-C.; mais, à la lecture des descriptions des argiles et des dessins fournis par les auteurs de Mendès<sup>41</sup>, il ressort que les pièces impliquées paraissent correspondre à d'authentiques importations, ce que semblent du reste suggérer les premiers éditeurs de ce type de matériel<sup>42</sup>. Seul un réexamen des pièces sur place pourrait éventuellement valider les hypothèses avancées.

<sup>37</sup> Ph. BRISSAUD, « Répertoire préliminaire de la poterie trouvée à San el-Hagar (1<sup>re</sup> partie) », CCE 1, 1987, pl. XVI: 262. Bord d'amphore à anses de panier en pâte alluviale.

<sup>38</sup> A.D. DE RODRIGO, « On the Origin of Basket-Handle Jars from Mendes », dans C.J. Eyre (éd.), *Proceedings of the Seventh International Congress of Egyptologists*, OLA 82, Louvain, 1998, p. 965-974.

<sup>39</sup> *Ibid.*, p. 973.

<sup>40</sup> Cf. *supra*, n. 32. Selon D.A. Aston, l'argile utilisée pour la fabrication de ces amphores (fabrique "L1") serait originaire d'Égypte. Or d'après les descriptions données par l'auteur (argile dense de teinte orangée comprenant, outre des micas, des inclusions minérales blanches et noires), cette pâte s'apparente très étroitement à celle des amphores à anses de panier d'origine chypro-phénicienne trouvées à Tell al-Herr dans des contextes datables du IV<sup>e</sup> siècle av. J.-C. (cf. C. DEFERNEZ, « Une classification préliminaire du mobilier amphorique provenant d'un édifice monumental découvert sur le site de Tell el-Herr (Nord-Sinaï) », CCE 8 (sous presse).

<sup>41</sup> A.D. DE RODRIGO, *op. cit.*, p. 970-973. Bien qu'effectuées sur un nombre assez élevé d'échantillons (environ 200), les analyses pétrographiques du matériel de Mendès restent sujettes à caution. Les données relatives à la fabrique des amphores à anses de panier demeurent en effet très laconiques: les descriptions fournies par l'auteur se limitent principalement à la couleur de l'argile (rouge ou brune); aucune information sur la nature et

la taille des inclusions ou dégraissants n'est donnée. De surcroît, l'auteur ne livre aucun dessin précis de ces amphores d'origine supposée égyptienne; les illustrations données figurent, semble-t-il, d'authentiques importations chypriotes ramassées sur les sites de Tell Soukas et de Tell Keisan, en Syrie. Seules quelques photographies d'amphores fragmentaires sont fournies par l'auteur. Il est à mentionner que dans un article inédit, aimablement diffusé par H. Jacquet-Gordon, l'auteur procure des illustrations de ce type de conteneur parmi lesquelles on identifie assurément des bords ainsi que des fonds d'amphores à anses de panier, mais aussi un certain nombre de fragments de bords qui appartiennent sans conteste à d'autres catégories de vases que celles mentionnées, des catégories formelles purement égyptiennes telles que des jarres de stockage à la panse sphérique et lèvres repliées; de même, certaines bases paraissent correspondre à des fonds tronconiques d'amphores brunes égyptiennes d'époque ptolémaïque.

<sup>42</sup> Cf. *supra*, n. 31. Les fragments d'amphores extraits de la fouille menée en 1992 dans l'angle sud-est du téménos présentent, semble-t-il, une pâte calcaire à base de marnes, de couleur rougeâtre en cassure et de texture fine, dont la composition rappelle celle de certaines amphores à anses de panier trouvées à Tell al-Herr (cf. *supra*, n. 40). Selon les éditeurs de ce matériel, l'argile avec laquelle sont façonnés ces conteneurs n'est pas de type alluvial.

Quoi qu'il en soit, à supposer que nous ayons affaire réellement à des imitations, les formes représentées sont datables du IV<sup>e</sup> siècle av. J.-C.

Il apparaît, en effet, que les modèles les plus anciens reproduits, principalement en argile alluviale grossière <sup>43</sup> [fig. 7], correspondent à des amphores au corps fusiforme et lèvre plate, de capacité similaire à celle des emballages trouvés à Tell Soukas, en Syrie du Nord, apparentés à la classe VIII 2E définie par M.-L. Buhl <sup>44</sup> [fig. 2]; à l'instar de leurs pendants chypriotes, ces récipients semblent avoir été façonnés en plusieurs parties.

Ainsi, dans le cas présent, l'on note une contemporanéité des formes imitées et de leurs prototypes. On ne peut pas à proprement parler de décalage chronologique, mais il faut toutefois attendre au moins deux siècles pour voir émerger ce phénomène d'imitation qui perdurera à l'époque hellénistique.

## 2. Les conteneurs assimilés au courant syro-palestinien

[fig. 3, 8-11]

En ce qui concerne cette catégorie, on observe une situation analogue à celle des amphores à anses de panier.

Assez curieusement, on remarque en effet que le modèle le plus répandu <sup>45</sup> [fig. 3.1] – à savoir l'amphore biconique apparentée aux types 6 et 7 de Sagona <sup>46</sup> – sur les sites marqués par une occupation saïto-perse (Tanis <sup>47</sup>, Tell Dafana/Daphnae <sup>48</sup>, Kédoua/T. 21 <sup>49</sup>, Tell al-Maskhoutha <sup>50</sup>, Bouto <sup>51</sup>, Mendès <sup>52</sup>, Tell al-Balamoun <sup>53</sup>, Tell al-Herr <sup>54</sup>, Éléphantine <sup>55</sup>, Dorginarti <sup>56</sup>) ne

<sup>43</sup> Les imitations de ces amphores, connues à Tell al-Herr dans les contextes datables du troisième quart du IV<sup>e</sup> siècle av. J.-C., possèdent une pâte alluviale assez grossière, bien cuite, micacée, chamois-rouge à large cœur gris-noir en cassure; les principaux composants sont des éléments végétaux finement hâchés, des particules minérales rougeâtres ainsi que des quartz sableux.

<sup>44</sup> M.-L. BUHL, *Sukas VII. The Near Eastern Pottery and Objects of Other Materials from the Upper Strata, Publications of the Carlsberg Expedition to Phoenicia* 9, Copenhague, 1983, p. 20-21, fig. VI. Le type VIII 2E est daté de l'extrême fin du V<sup>e</sup>/premières décennies du IV<sup>e</sup> siècle av. J.-C. Sur la chronologie de ce type, voir également C. DEFERNEZ, CCE 8 (sous presse).

<sup>45</sup> Ce modèle, qui descend en droite ligne des amphores cananéennes, s'identifie aisément par sa pâte de couleur jaune rougeâtre, fine, très dense. Cf. C. DEFERNEZ, *La céramique d'époque perse à Tell el-Herr, CRIPEL Suppl.* 5/1, p. 37.

<sup>46</sup> A.G. SAGONA, « Levantine Storage Jars of the 13th to 4th Century B. C. », *OpAth* XIV/7, 1982, p. 80-85, fig. 2. En dernier lieu, voir E. A. BETTLES, *Phoenician Amphora Production and Distribution in the Southern Levant*, BAR-IS 1183, Londres, 2003.

<sup>47</sup> Ph. BRISSAUD *et al.*, « Répertoire préliminaire de la poterie trouvée à Sâh el-Hagar (2<sup>e</sup> partie) », *Cahiers de Tanis I. Mission française des fouilles de Tanis*, Paris, 1987, p. 91, fig. 155.

<sup>48</sup> W.M.FI. PETRIE, *Tanis*, II, p. 64, pl. XXXIII: 4. L'auteur attribue ce type d'amphore à un centre producteur égyptien, d'après la

forme. Compte tenu de l'uniformité de la fabrique de ce type de conteneur d'un point à l'autre du territoire égyptien, il s'agit vraisemblablement d'importations.

<sup>49</sup> E. OREN, *op. cit.*, p. 18, fig. 21: 7; p. 24, fig. 27. Voir également, O. HAMZA, « Qedua », CCE 5, 1997, fig. 9-11. Exemplaires assignés à la période saïte.

<sup>50</sup> J.-S. HOLLADAY, *op. cit.*, p. 105, pl. 14: 5-9 (exemples datés de 525 av. J.-C.), p. 131, pl. 27: 1-4.

<sup>51</sup> Documentation inédite aimablement communiquée par P. French. Pour des exemples antérieurs, voir: J. BOURRIAU *et al.*, « Tell el-Fara'in - Buto », *MDAIK* 59, 2003, p. 226, fig. 8.

<sup>52</sup> K.L. WILSON, *op. cit.*, pl. XIX: 1-2; R. HUMMEL, S.B. SHUBERT, *op. cit.*, p. 7, fig. 1: 3.

<sup>53</sup> A.J. SPENCER, *Excavations at Tell el-Balamun 1991-1994*, Londres, 1996, pl. 70 (types E1, E2), pl. 81: 16, pl. 83: 6-7; *id.*, *Excavation at Tell el-Balamun 1995-1998*, Londres, 1999, p. 34, 36, 43, 44.

<sup>54</sup> C. DEFERNEZ, *op. cit.*, vol. 2, p. 367-387.

<sup>55</sup> D.A. ASTON, *op. cit.*, p. 187, pl. 56: 1703; p. 232, pl. 72: 2044-2045 (phase V: période perse); p. 239, pl. 75: 2078, 2079, 2080 (phase V); p. 243, pl. 76: 2115; p. 245, pl. 77: 2131 (phase V).

<sup>56</sup> L.A. HEIDORN, « The Saite and Persian Period Forts at Dorginarti », dans W.V. DAVIES (éd.), *Egypt and Africa. Nubia from Prehistory to Islam*, Londres, 1991, p. 211, fig. 4: e-f.

connaît pas ou peu de contreparties locales égyptiennes avant le milieu du IV<sup>e</sup> siècle av. J.-C. ; ainsi que semble le démontrer la stratigraphie fine, bien développée, qu'offrent certains sites tels ceux de Tell al-Herr et de Tanis.

Pour les époques les plus hautes, la documentation actuellement disponible révèle principalement la présence de reproductions en miniature des amphores de type *torpedo*. Ces jarres de petite taille, habituellement en pâte alluviale et surface engobée de couleur crème, sont attestées à Tell Dafana<sup>57</sup> et à Tell Nebesheh<sup>58</sup>, dans des contextes d'époque saïte, également à Saqqâra<sup>59</sup>, à Éléphantine<sup>60</sup> ainsi qu'à Tell al-Herr [fig. 3.2, 8], dans des niveaux attribuables aux V<sup>e</sup>-IV<sup>e</sup> siècles av. J.-C. Il est à préciser que les spécimens découverts à Saqqâra sont façonnés dans une pâte calcaire marneuse<sup>61</sup> ; en outre, les exemples connus à Tell al-Herr proviennent presque exclusivement de contextes assignés au dernier quart du V<sup>e</sup> siècle av. J.-C.

La documentation existante, notamment celle issue des sites d'Éléphantine<sup>62</sup>, de Tell al-Balamoun<sup>63</sup>, voire aussi celle de Tanis<sup>64</sup>, laisse suggérer, dès le V<sup>e</sup> siècle av. J.-C., quelques tentatives de copies fidèles (c'est-à-dire à la même échelle que les modèles importés) du type biconique ; or il s'agit le plus souvent de trouvailles isolées, de fragments qui pourraient éventuellement correspondre à des variantes plus tardives de cette catégorie amphorique<sup>65</sup>.

Comme nous l'avons précisé, ce n'est pas le modèle classique répandu à la Basse Époque, c'est-à-dire l'amphore biconique, qui trouve des pendant dans la production égyptienne<sup>66</sup> mais une variante bien connue dans les contextes du milieu du IV<sup>e</sup> siècle à Tell al-Herr [fig. 3.3], qui se démarque par une panse piriforme, une épaule courte et une lèvre haute<sup>67</sup>. Le site de Tell al-Herr offre plusieurs exemples d'imitations de ces produits en pâte calcaire

<sup>57</sup> Il s'agit malheureusement d'exemplaires inédits (Londres, British Museum 5109, 35980), mentionnés par E. Oren (*op. cit.*, p. 17).

<sup>58</sup> W.M.FI. PETRIE, *Tanis, II*, pl. V: 35. La forme rappelle étroitement celle des amphores cananéennes diffusées aux époques antérieures (XXVI<sup>e</sup> dynastie).

<sup>59</sup> P. FRENCH, H. GHALY, « Pottery Chiefly of the Late Dynastic Period, from Excavations by the Egyptian Antiquities Organisation at Saqqara, 1987 », CCE 2, 1991, p. 107-108, fig. 31. Amphore *torpedo* miniature dont le profil évoque celui des variantes tardives caractérisées par une panse piriforme ; pâte marneuse K5 de couleur claire en cassure. La datation proposée est la première moitié du IV<sup>e</sup> siècle av. J.-C. Voir également, P. FRENCH, « Late Dynastic Pottery from the Berlin/Hannover Excavations at Saqqara, 1986 », MDAIK 44, 1988, p. 85, fig. 20 (amphore *torpedo* miniature à base plate, en pâte marneuse ; V<sup>e</sup>-IV<sup>e</sup> siècles av. J.-C.). D'autres exemples inédits sont connus à Saqqâra, notamment dans la tombe de Maya ; ils possèdent également une pâte calcaire.

<sup>60</sup> D.A. ASTON, *op. cit.*, p. 259, pl. 82: 2254. Le mobilier associé à la phase VIa (IV<sup>e</sup> siècle av. J.-C.) offre un bon exemple d'amphore *torpedo* miniature en pâte alluviale.

<sup>61</sup> La forme rappelle étroitement celle des amphores *torpedo* tardives – la variante qui se caractérise par sa pâte rosée – mais la lèvre est plus plate.

<sup>62</sup> D.A. ASTON, *op. cit.*, p. 221, pl. 10, 67: 1961 (phase V: période perse). Pâte alluviale grossière.

<sup>63</sup> A.J. SPENCER, *Excavations at Tell el-Balamun 1991-1994*, Londres, 1996, pl. 79: 7. Copie en pâte alluviale d'une amphore phénicienne à haut col et épaule bombée (type cananéen).

<sup>64</sup> Les exemplaires connus, encore inédits, proviennent principalement du comblement de la fosse mise au jour sous le pylône du temple de Khonsou. La datation du mobilier s'échelonne entre la Troisième Période intermédiaire et la XXX<sup>e</sup> dynastie. Voir également, C. LEDAIN, *op. cit.*, p. 347, pl. IV, fig. 30. Bord d'une amphore *torpedo* en pâte alluviale brun orangé, sableuse (?), provenant des niveaux périphériques du bâtiment aux papyrus.

<sup>65</sup> Leur état fragmenté rend malaisé une identification précise ; compte tenu de leur cadre contextuel, il pourrait s'agir de copies maladroites de variantes tardives.

<sup>66</sup> À la différence de leurs prédécesseurs, les amphores de type cananéen.

<sup>67</sup> Les exemplaires importés montrent une pâte fine, extrêmement dense, de couleur rosée ou blanchâtre en cassure ; la texture renferme des particules de calcaire en décomposition.

marneuse orangée/rosée/verdâtre, de texture fine et surface blanchâtre ou en pâte brun orangé/brun jaunâtre, légèrement sableuse [fig. 3.4, 9-10]. Quelques spécimens complets montrent que leur capacité est identique à celle de leurs prototypes. D'autres sites en ont également livrés : Saqqâra <sup>68</sup>, Éléphantine <sup>69</sup> et probablement Tell al-Balamoun <sup>70</sup>; les pièces identifiées à Saqqâra, qui paraissent correspondre à des copies, sont le plus souvent façonnées dans une pâte calcaire marneuse.

Dans le courant du troisième quart du IV<sup>e</sup> siècle av. J.-C., cette variante semble avoir été progressivement évincée par un nouveau type d'emballage dont nous ne connaissons pas ou peu, pour l'instant, de références externes [fig. 3.5, 11]. Son origine reste à préciser : elle pourrait être syrienne, selon d'aucuns ; cependant, plusieurs indices plaident en faveur d'une source égyptienne. La fabrique la plus commune, représentative de ce groupe, qui se définit par une pâte calcaire, de texture moyennement fine à grossière (avec parfois un dégraissant minéral abondant), laissant apparaître quelques traces d'éléments végétaux et une couleur tripartite en cassure, beige/orangé/beige verdâtre pourrait être originaire, selon nous, de la Haute-Égypte. La seconde fabrique utilisée pour la confection de ces vases est une argile alluviale grossière, bien cuite, dont la cassure uniforme est de couleur brun rougeâtre ; l'ensemble de la paroi externe est systématiquement couvert d'un engobe de couleur crème.

De plus petite taille que le modèle précité, ce type de conteneur, qui se caractérise par une épaule étroite, saillante, terminée par une lèvre en bourrelet ou aplatie, est amplement attesté sur plusieurs sites du Delta et du Nord-Sinaï : Tell al-Herr [fig. 3.5, 11], Tell al-Farama/Péluse <sup>71</sup> [fig. 3.6-7], Tanis <sup>72</sup>, Tell al-Yahoudia <sup>73</sup>, Saft (Goshen) <sup>74</sup>, Tebtynis comme nous le verrons ci-après ; des attestations de ce groupe existent également à Al-Fostat (Batn al-Baqara) <sup>75</sup> ainsi

<sup>68</sup> Notamment les fouilles pratiquées à proximité du monastère de St Jérémie. Cf. P. FRENCH, H. GHALY, *op. cit.*, p. 105-106, fig. 19. Partie supérieure d'une amphore en pâte marneuse grossière K5 (première moitié du IV<sup>e</sup> siècle av. J.-C.).

<sup>69</sup> D.A. ASTON, *op. cit.*, p. 235-237, pl. 73 : 2050-2052, pl. 74 : 2059. Les formes attestées sur ce site paraissent correspondre à d'authentiques importations (pâte jaune rougeâtre ou rosée, P12).

<sup>70</sup> A.J. SPENCER, *op. cit.*, pl. 81 : 15, pl. 83 : 14. Il s'agit également d'importations.

<sup>71</sup> A. EL-TABA'I, J.-Y. CARREZ-MARATRAY, « Aux portes de Péluse : Farama Ouest. Campagne de sauvetage 1992 », *CRIPPEL* 15, 1993, p. 116, fig. 3 : 3 ; J.-Y. CARREZ-MARATRAY, C. DEFERNEZ, « Premières données sur l'occupation ancienne du site de Péluse (la stratigraphie de Farama Ouest) », *CRIPPEL* 18, 1996, p. 43, fig. 3 : 3-6. Pâte calcaire à base de marnes, un peu sableuse ; la texture moyennement grossière renferme de fines particules végétales blanches et de nombreux nodules rouges (chamotte ou oxydes ferriques ?) et noirs. La cassure souvent zonée offre les tonalités suivantes : orange, cœur beige et frange orangée ou cœur beige verdâtre et frange orangée. La surface est de teinte claire, jaune pâle. Les exemplaires recueillis à Farama proviennent du niveau 4, daté des dernières dynasties indigènes.

<sup>72</sup> Ph. BRISAUD, *op. cit.*, pl. XVI : 261, 264. Formes attestées en pâte marneuse verdâtre et en pâte alluviale chamois ; elles sont issues des niveaux de destruction du lac sacré (époques ptolémaïque et romaine) ; D. ROUSSEL, S. MARCHAND, « Tanis. La céramique d'un bâtiment de la XXX<sup>e</sup> dynastie », *BCE* XVIII, 1994, p. 18, pl. III : 35. Pâte marneuse de composition analogue à celle des exemplaires de Tell al-Farama (XXX<sup>e</sup> dynastie).

<sup>73</sup> W.M.FI. PETRIE, J.G. DUNCAN, *Hyksos and Israelite Cities*, BSAE-ERA 12, Londres, 1906, p. 18, pl. XIXA (tombe 108). Forme attribuée à la XXVI<sup>e</sup> dynastie. Aucune information sur la pâte.

<sup>74</sup> *Ibid.*, pl. XXXIXG : 212 (tombe 63 de Souwa et tombe 462). La datation du matériel s'étale entre la XXVI<sup>e</sup> dynastie et la période ptolémaïque. Aucune information sur la composition de la pâte.

<sup>75</sup> A. HAMADA, « The Clearance of a Tomb Found at Al-Fostat, 1936 », *ASAE* 37, 1937, pl. VII : 3. Amphore *torpedo* tardive provenant de la tombe I. Aucune information précise concernant la fabrique n'est fournie. La datation proposée est la période tardive (XXVI<sup>e</sup>-XXX<sup>e</sup> dynasties).

qu'à Éléphantine <sup>76</sup>. Il est notable que des représentations de ce type d'amphore figurent sur l'une des parois du tombeau de Pétoisiris <sup>77</sup> [fig. 15].

Selon toute vraisemblance, les données amassées indiquent une concomitance des modèles importés et des modèles copiés, tout au moins en ce qui concerne la variante à pâte blanche ou rosée, qui se distingue par un corps piriforme. Tout comme pour le groupe précédent, il faut cependant attendre deux siècles pour voir apparaître les premières imitations.

### 3. Les conteneurs assimilés au courant égéen

Les amphores assimilées à des ateliers ioniens posent un problème plus délicat en ce qui concerne leur introduction.

En effet, comme nous l'avons précisé en préambule, les principaux témoins des échanges entre l'Égypte (notamment le Delta égyptien) et le monde égéen, pendant la Basse Époque, étaient principalement des conteneurs conçus pour le transport du vin et de l'huile d'olive, tels que les amphores de Chio [fig. 12], de Thasos, de Samos, de Mendè [fig. 13], auxquelles il faut ajouter celles de Clazomènes, de Lesbos, de Corinthe et d'Athènes. Dans la plupart des sites où leur présence notable est attestée, que ce soit dans le Delta (Naucratis <sup>78</sup>, Tell Dafana/Daphnae <sup>79</sup>, Saïs <sup>80</sup>, Bouto <sup>81</sup>, Tell al-Maskhouta <sup>82</sup>, Tell al-Balamoun <sup>83</sup>), le Nord-Sinaï (Kédoua/T. 21) <sup>84</sup> ou dans d'autres régions plus éloignées (Dorginarti) <sup>85</sup>, ces emballages ont toujours été considérés comme d'authentiques importations. Cependant, depuis peu, sur la base de quelques études relatives au mobilier de Naucratis ou celui de Mendès, la tendance est d'attribuer certaines

<sup>76</sup> D.A. ASTON, *op. cit.*, p. 235, pl. 73: 2046. Amphore complète restituée en pâte marneuse grossière de couleur verdâtre (fabrique K6); le cadre contextuel la situe globalement dans la période perse. Selon l'auteur, sur la base des découvertes faites à Tell al-Hesi, l'origine précise de cette fabrique, utilisée également pour les mortiers ou cuvettes, se situe dans la région de Doura Europos (cf. *ibid.*, p. 8). Cette fabrique K6 s'apparente nettement dans sa composition à celle des amphores de Tell al-Farama (cf. *supra*, n. 71).

<sup>77</sup> G. LEFEBVRE, *Le tombeau de Petosiris III*, Le Caire, 1923, pl. XII (inscr. n<sup>os</sup> 43-46). Des amphores apparentées à celles illustrées ici sur la fig. 3.5 sont représentées sur l'une des parois du pronaos (scène des vendanges).

<sup>78</sup> W.M.FI. PETRIE, *Naucratis, I (1884-5)*, MEEF 3, Londres, 1886, pl. XVI: 2, 4, 6-7, pl. XVII: 17-24.

<sup>79</sup> *Id.*, *Tanis, II: Nebesheh (Am) and Defenneh (Tahpanhes)*, MEEF 4, Londres, 1888, pl. XXXIII: 1-2, 5, 10, 12; pl. XXXVI: 5.

<sup>80</sup> Documentation inédite, récemment étudiée par les auteurs. Des reconnaissances menées sur le site de Sâ el-Hagar par P. Wilson, sous les auspices de l'Egypt Exploration Society, ont permis

de recueillir quelques fragments d'amphores importées de l'île de Chio, de Clazomènes et de Samos. Leur datation couvre la deuxième moitié du VI<sup>e</sup> siècle av. J.-C.

<sup>81</sup> J. BOURRIAU *et al.*, « Tell el-Fara'in - Buto », MDAIK 59, 2003, p. 229, fig. 9 (amphores de Chio et de Clazomènes).

<sup>82</sup> J.-S. HOLLADAY, *op. cit.*, p. 119, pl. 21: 3; p. 129, pl. 26 (amphores d'origine chiote provenant du puits daté vers 486 av. J.-C.).

<sup>83</sup> A.J. SPENCER, *Excavations at Tell el-Balamun 1991-1994*, Londres, 1996, pl. 79: 12 (amphore mendéenne); pl. 79: 17 (col d'amphore chiote), pl. 82 (amphore de Samos?), pl. 83: 4 (amphore de Samos), pl. 83: 18 (amphore chiote), pl. 84: 13 (col d'amphore mendéenne).

<sup>84</sup> E. OREN, *op. cit.*, p. 19, fig. 22, p. 20, fig. 23: 5-6, p. 21, fig. 24: 1, p. 26, p. 29. Voir également, O. HAMZA, *op. cit.*, fig. 12, 13, 14, 15, 16. La plupart des amphores issues de Kédoua ont été examinées sur place par l'auteur, à l'occasion de plusieurs visites effectuées à Kédoua en 1992 et 1993. Leur datation couvre la période saïte (principalement la phase terminale).

<sup>85</sup> L.A. HEIDORN, *op. cit.*, p. 211, fig. 4: d.



séries amphoriques à des ateliers égyptiens. Ainsi en est-il notamment des amphores de Chio d'époque archaïque trouvées à Mendès <sup>86</sup>, à Éléphantine <sup>87</sup> et à Gourna <sup>88</sup>, où le problème concerne, outre les amphores de Chio, les amphores de Clazomènes et de Lesbos. Selon certains auteurs <sup>89</sup>, des catégories de vaisselles fines (il s'agit notamment des productions fines de Chio) trouvées à Naukratis ont été manufacturées sur place; d'où l'attribution de l'ensemble de la production chiote (y compris la production amphorique) à des ateliers naukratites. Des analyses physico-chimiques de ces vases ont prouvé depuis qu'il s'agissait d'authentiques importations <sup>90</sup>, mettant ainsi un terme au débat sur l'origine naukratite des vaisselles de Chio et sur l'attribution à tort de certaines amphores de Clazomènes ou de Lesbos trouvées à Gourna à un centre producteur égyptien <sup>91</sup>.

Cela étant, le problème reste toutefois insoluble. Toujours, en ce qui concerne l'époque archaïque, le site de Kédoua/T.21 aurait également livré, au dire d'E. Oren <sup>92</sup>, à côté de nombreuses importations, des copies miniatures ainsi que des copies conformes d'amphores de Lesbos et de Samos. L'auteur mentionne également l'existence d'amphores de Lesbos et de Samos de petite taille à Tell Dafana <sup>93</sup>. Malheureusement, cette documentation reste inédite, ce qui empêche de valider les hypothèses avancées par l'auteur.

<sup>86</sup> K.L. WILSON, *op. cit.*, p. 21, pl. XIX: 3-4. L'auteur est en effet très sceptique en ce qui concerne l'origine chiote des amphores de Mendès, dans la mesure où les pièces impliquées se démarquent par un engobe moins épais que celui des vases chiotes traditionnels. En l'occurrence (et d'après les descriptions fournies), il s'agit très vraisemblablement d'importations.

<sup>87</sup> D.A. ASTON, *op. cit.*, p. 211, pl. 65: 1911, 1912, 1913, p. 212. L'auteur attribue ces amphores à un centre de production situé dans la région de Naukratis. Cette interprétation repose sur les hypothèses avancées par les auteurs de Mendès et de Gourna, à propos de l'origine de ces conteneurs (cf. *supra*, n. 86; *infra*, n. 88). Elle repose notamment sur les travaux menés naguère par J. Boardman sur le matériel naukratite (J. BOARDMAN, «Chian and Naukratite», *ABSA* 51, 1956, p. 55-62).

<sup>88</sup> K. MYŚLIWIEC, *op. cit.*, p. 76. Selon l'auteur, les amphores de Chio sont fabriquées en limon du Nil (*ibid.*, p. 75). En ce qui concerne les autres catégories amphoriques, cf. *ibid.*, p. 78, 80.

<sup>89</sup> Notamment selon D. Aston (cf. *supra*, n. 87) qui s'appuie sur les hypothèses de J. Boardman (*op. cit.*, p. 55-62).

<sup>90</sup> Les céramiques fines supposées d'origine naukratite par J. Boardman correspondent, semble-t-il, à d'authentiques importations chiotes. Sur ce point, voir notamment: P. DUPONT, «Classification et détermination de provenance des céramiques grecques orientales archaïques d'Istros. Rapport préliminaire», *Dacia* XXVII, 1983, p. 31, 41; R.E. JONES, *Greek and Cypriote Pottery: A Review of Scientific Studies, The British School at Athens Fitch Laboratory Occasional Paper 1*, Athènes, 1986. Voir les travaux récents menés

par U. Schlotzhauer («Ausgewählte ostgriechische Keramik aus Naukratis im Blickwinkel neuer Forschungen», dans U. Höckmann, D. Kreikenbom, *Naukratis. Die Beziehungen zu Ostgriechenland, Ägypten und Zypern in archaischer Zeit*, Bibliopolis, 2001, p. 111-125), également les remarques faites récemment par K. SMOLÁRIKOVÁ, *Abusir VII. Greek Imports in Egypt*, Prague, 2002, p. 61-65.

<sup>91</sup> En l'occurrence, nous avons affaire à des importations ioniennes de dates voisines. En ce qui concerne l'origine des amphores de Gourna, se référer notamment à l'article de P. DUPONT et J.-Cl. GOYON, «Amphores grecques archaïques de Gurna: à propos d'une publication récente», *Sesto Congresso Internazionale di Egitologia, Atti*, vol. I, Turin, 1992, p. 153-166. Comme le soulignent à juste titre les auteurs (cf. *ibid.*, p. 154): «À supposer que les trois types d'amphores commerciales grecques que nous venons d'identifier à Gurna aient été effectivement manufacturés en Égypte, il faudrait admettre que, dès l'époque d'Amasis, des «colons» ioniens... y auraient transplanté les cépages de leurs patries respectives et repris scrupuleusement les types amphoriques d'origine pour emballer leurs productions.»

<sup>92</sup> E. OREN, *op. cit.*, p. 27. L'auteur précise: «The collection of local copies also included a cooking pot made of Nile ware after a Greek shape, as well as fragments of jars modeled locally after Lesbos and Samos amphora types...»

<sup>93</sup> *Ibid.*, p. 27 (BM 36031, 20853, 22333). Sur ce point, voir également S. WEBER, «Archaisch ostgriechische Keramik aus Ägypten außerhalb von Naukratis», dans U. Höckmann, D. Kreikenbom, *op. cit.*, p. 142, n. 115.

Pour ce qui est des époques postérieures, les reconnaissances menées dans la région de Naukratis révèlent la présence de certaines imitations d'amphores de Mendè, de Samos, de Corinthe, à partir de modèles datables de la fin du VI<sup>e</sup> siècle-début du V<sup>e</sup> siècle av. J.-C.<sup>94</sup>. Mais, là aussi, les arguments apportés par les éditeurs de ce matériel sont faibles. Un rapide examen du mobilier publié permet de constater que les identifications et les datations de certains types de conteneurs sont erronées<sup>95</sup>; en outre, les informations laconiques fournies sur la composition des argiles laissent à penser qu'il pourrait s'agir, dans la plupart des cas, de produits importés. Il est probable, compte tenu du statut de la cité de Naukratis, que des ateliers aient tenté assez tôt de reproduire certains conteneurs égéens<sup>96</sup>; or les preuves manquent pour confirmer ce fait, en l'occurrence les traces d'éventuels ateliers producteurs de ces vases<sup>97</sup>.

Quoi qu'il en soit, la documentation fiable, extraite de contextes clairement datés, témoigne de l'apparition des premières imitations des amphores égéennes dans les premières décennies du IV<sup>e</sup> siècle av. J.-C.: ainsi, à Saqqâra<sup>98</sup>, à Tanis<sup>99</sup>, à Tell al-Farama<sup>100</sup>, où sont attestées des copies d'amphores thasiennes ou mendéennes [fig. 4.5], à Tell al-Balamoun<sup>101</sup>, où figurent quelques imitations d'amphores corinthiennes B, à Éléphantine, où ont été mis au jour, semble-t-il, des imitations d'amphores de Mendè, de Péparéthos (?), soit du cercle de

<sup>94</sup> W.D.E. COULSON, *Ancient Naukratis, vol. II, Part I: The Survey at Naukratis, Oxbow Monograph 60*, Oxford, 1996, p. 56, fig. 28: 69, 367, 691, 728, 1137 (boutons d'amphores attribués à Samos et datés de la fin du VI<sup>e</sup>-V<sup>e</sup> siècle av. J.-C.); p. 59, fig. 29: 101, 394 (boutons d'amphores attribués à Corinthe, datés réciproquement du premier quart du V<sup>e</sup> siècle et du début du IV<sup>e</sup> siècle av. J.-C.); p. 59, fig. 29: 635, 672, 673, 697, 751, 803, 1745, 1856 (bases d'amphores attribuées à Mendé et datées du V<sup>e</sup> siècle av. J.-C.). D'après les descriptions fournies sur la matrice et, surtout, la couleur des argiles, ces fragments pourraient être originaires de leurs cités respectives.

<sup>95</sup> *Ibid.*, p. 46, fig. 22: 337 (col d'amphore chiote d'époque archaïque, daté par les auteurs de la deuxième partie du III<sup>e</sup> siècle av. J.-C.); p. 46, fig. 22: 312; p. 48, fig. 23: 313 (cols d'amphores chiotes d'origine locale, attribués au III<sup>e</sup> siècle mais datables du V<sup>e</sup> siècle av. J.-C.); p. 48, fig. 23: 620 (col d'amphore attribué à Thasos mais qui doit être mis en relation avec une amphore chiote à col renflé de la première partie du V<sup>e</sup> siècle av. J.-C.); p. 53, fig. 26: 490 (bouton d'amphore chiote datable de la fin du IV<sup>e</sup> siècle et non de la fin du III<sup>e</sup> siècle av. J.-C.).

<sup>96</sup> Sur ce point, on ne peut manquer de faire référence à la stèle dite de «Naukratis», aujourd'hui conservée au Musée égyptien du Caire. Le texte, rédigé à l'époque de Nectanébo I<sup>er</sup>, mentionne explicitement le prélevement d'une taxe non seulement sur les importations égéennes mais aussi sur les biens et productions des Grecs de Naukratis, ce qui laisse supposer l'existence d'ateliers à cet endroit, au début du IV<sup>e</sup> siècle av. J.-C. Cf. M. LICHTHEIM, «The Naukratis Stela Once Again», dans *Studies in Honor of Georges C. Hughes*, SAOC 39, Chicago,

1976, p. 139-146; J. YOYOTTE, «Le second affichage du décret de l'an 2 de Nekhtnebef et la découverte de Thônis-Héracléion», *Égypte. Afrique et Orient* 24, décembre 2001, p. 25-34.

<sup>97</sup> On connaît principalement des ateliers pour les périodes tardives (époques ptolémaïque et romaine). Sur ce point, cf. W.D.E. COULSON *et al.*, «Amphoras from Naukratis and Environs», *BCH-Suppl.* XIII, 1986, p. 535-550; W.D.E. COULSON, N.C. WILKIE, «Ptolemaic and Roman Kilns in the Western Nile Delta», *BASOR* 263, 1986, p. 61-75.

<sup>98</sup> P. FRENCH, H. GHALY, *op. cit.*, p. 106, fig. 23, 25. Imitations ou non de conteneurs étrangers, ces formes sont façonnées dans une pâte marneuse claire de source égyptienne. Leur datation couvre la première moitié du IV<sup>e</sup> siècle av. J.-C.

<sup>99</sup> Quelques assimilations d'amphores chiotes de la fin du IV<sup>e</sup> siècle av. J.-C., en pâte alluviale grossière, sont attestées dans la fosse de Khonsou, sous forme fragmentaire (documentation inédite). Un exemplaire complet inédit a également été trouvé sur le site.

<sup>100</sup> J.-Y. CARREZ-MARATRAY, C. DEFERNEZ, *op. cit.*, p. 47, 48, fig. 5: 6. Base d'amphore en pâte calcaire sableuse de couleur verdâtre. Ce fragment est issu d'un niveau daté de la période perse. Les recherches récentes menées sur le mobilier de Tell al-Herr permettent à présent de situer l'essentiel du mobilier recueilli dans la phase perse terminale et le début des dynasties indigènes. Cf. C. DEFERNEZ, *La céramique d'époque perse à Tell el-Herr. Étude chrono-typologique et comparative*, CRIPEL Suppl. 5/2, Lille, 2003.

<sup>101</sup> A.J. SPENCER, *Excavations at Tell el-Balamun 1991-1994*, Londres, 1996, pl. 83: 12, voir également pl. 84: 24 (col d'amphore ou de jarre ? en limon du Nil).

Chio <sup>102</sup>, enfin à Tell al-Herr <sup>103</sup>, où les formes représentées évoquent les séries amphoriques de Mendè, de Thasos et de Chio <sup>104</sup> [fig. 4.1-4, 14].

La majorité de ces copies est en pâte calcaire marneuse, de texture fine et de couleur orangée, rosée ou verdâtre. Les copies reproduisent à l'identique les modèles originaux : les traitements de surface sont soignés. Il est intéressant de souligner que les pâtes utilisées sont les mêmes que celles employées pour d'autres catégories de céramiques communes <sup>105</sup>. Au fil du temps, on constate cependant, à partir du dernier quart du IV<sup>e</sup> siècle av. J.-C., que les imitations sont plus grossières et dénotent une certaine maladresse ; citons, à titre d'exemple, les imitations des conteneurs de l'île de Chio qui sont façonnées à cette époque dans une argile alluviale grossière, à dégraissant végétal important <sup>106</sup>.

Ainsi, en ce qui concerne les conteneurs de type égéen, on ne peut pas à proprement parler de décalage chronologique important entre l'imitation et son prototype : les exemples connus reproduisent assez fidèlement les modèles contemporains importés dans le courant du IV<sup>e</sup> siècle av. J.-C. Ce phénomène sera surtout sensible à partir du III<sup>e</sup> siècle av. J.-C.

### 3. Conclusion

Ayant récemment fait l'objet d'une étude <sup>107</sup>, les récipients assimilés au courant attique ne seront pas évoqués ici ; comme nous l'avons précédemment souligné, leur répertoire formel se limite principalement à des lécythes aryballisques [fig. 5]. Il est intéressant toutefois de signaler, comme nous l'avons déjà démontré dans le cadre d'un précédent colloque <sup>108</sup>, que c'est à partir de la documentation attique que de légers changements dans l'industrie céramique locale vont s'opérer à partir de la fin du V<sup>e</sup> siècle av. J.-C. C'est à partir de cette période que l'on voit apparaître une nouvelle gamme de formes dans la catégorie de la

<sup>102</sup> D.A. ASTON, *op. cit.*, p. 315, pl. 105 : 2755-2757 (phase VIb : III<sup>e</sup> siècle av. J.-C.). Formes attribuées par erreur à des amphores à anses de panier. Une origine égyptienne pour ces formes paraît douteuse puisque la fabrique L1 avec laquelle elles sont façonnées s'apparente à celle des modèles originaux – soit une pâte jaune rougeâtre clair, micacée (*ibid.*, p. 9). Voir également, *ibid.*, p. 325, pl. 109 : 2888 (col d'amphore en *marl* A4).

<sup>103</sup> Voir notamment, C. DEFERNEZ, *CCE 8* (sous presse). Les assimilations d'amphores attestées à Tell al-Herr proviennent principalement des contextes datables de la deuxième partie du IV<sup>e</sup> siècle av. J.-C.

<sup>104</sup> Il est à préciser que les liens établis avec ces conteneurs d'origine étrangère sont parfois hypothétiques, dans la mesure où les amphores elles-mêmes sont souvent rattachées hypothétiquement à ces régions.

<sup>105</sup> On soulignera au passage la présence d'un bouton d'amphore à Tell al-Herr dont la composition de la pâte s'apparente nettement à celle des torpédos tardives.

<sup>106</sup> En ce qui concerne les imitations d'amphores de Chio, cf. *infra*.

<sup>107</sup> C. DEFERNEZ, *La céramique d'époque perse à Tell el-Herr. Étude chrono-typologique et comparative*, CRIPEL Suppl. 5/2, Lille, 2003, p. 453-464 ; *id.*, « Une classification préliminaire du mobilier amphorique provenant d'un édifice monumental découvert sur le site de Tell el-Herr (Nord-Sinaï) », *CCE 8* (sous presse) ; *id.*, « Le poids de l'orientalisation et de l'hellénisation au travers des échanges et des productions céramiques dans l'angle nord-est du Delta égyptien », dans F. Blondé, P. Ballet, J.-F. Salles, *Céramiques hellénistiques et romaines. Productions et diffusion en Méditerranée orientale (Chypre, Égypte et côte syro-palestinienne)*, TMO 35, Lyon, 2002, p. 235-245.

<sup>108</sup> *Ibid.*, p. 235-245.



céramique commune et de nouvelles techniques : les argiles sont de texture plus fine, plus soigneusement décantées, tandis que les surfaces sont systématiquement revêtues d'un engobe rouge à brun poli.

Le phénomène d'imitation, d'une manière générale, s'applique, semble-t-il, dans un premier temps, aux catégories de vaisselles fines puis, tel qu'il ressort de la documentation examinée ici, s'étend, dans un second temps (en l'occurrence, à partir du milieu du IV<sup>e</sup> siècle av. J.-C.), aux récipients de grande taille, c'est-à-dire les vases-conteneurs.

Ces céramiques ne comportent pas de traits originaux. Cependant, par leur technique, l'utilisation des matières premières, des matériaux bruts, ces vases sont originaux. Ils forment des ensembles indépendants, à côté des séries de vases étrangers bien connus ou circonscrits. Les modèles initiaux sont copiés et ces copies vont générer d'autres variantes.

Comment peut-on expliquer la genèse de telles séries ? Pourquoi et pour qui adapte-t-on les formes et les techniques étrangères ?

Il est encore prématuré de répondre à ces questions. Certains éléments de réponse seront apportés au terme de cette étude <sup>109</sup>. Selon toute apparence, ce phénomène d'imitation est d'abord sensible sur les sites marqués par un commerce actif ou par une présence étrangère notable (colonies, garnisons). Dans les régions excentrées, dans l'oasis de Kharga par exemple, à 'Ayn Manawir, certaines séries amphoriques importées de Grèce ou de Phénicie sont attestées mais pas les copies <sup>110</sup>. La documentation relative à la Basse Époque, encore très parcellaire, ne nous permet pas d'assurer l'inexistence de copies d'amphores avant le IV<sup>e</sup> siècle av. J.-C. mais plusieurs indices concourent à penser que c'est dans le courant du IV<sup>e</sup> siècle qu'elles apparaissent en quantité notable. C'est à cette époque que l'on note quelques changements sur le plan économique <sup>111</sup>. Lié ou non à une nouvelle conjoncture économique, ce phénomène sera accusé à l'époque ptolémaïque.

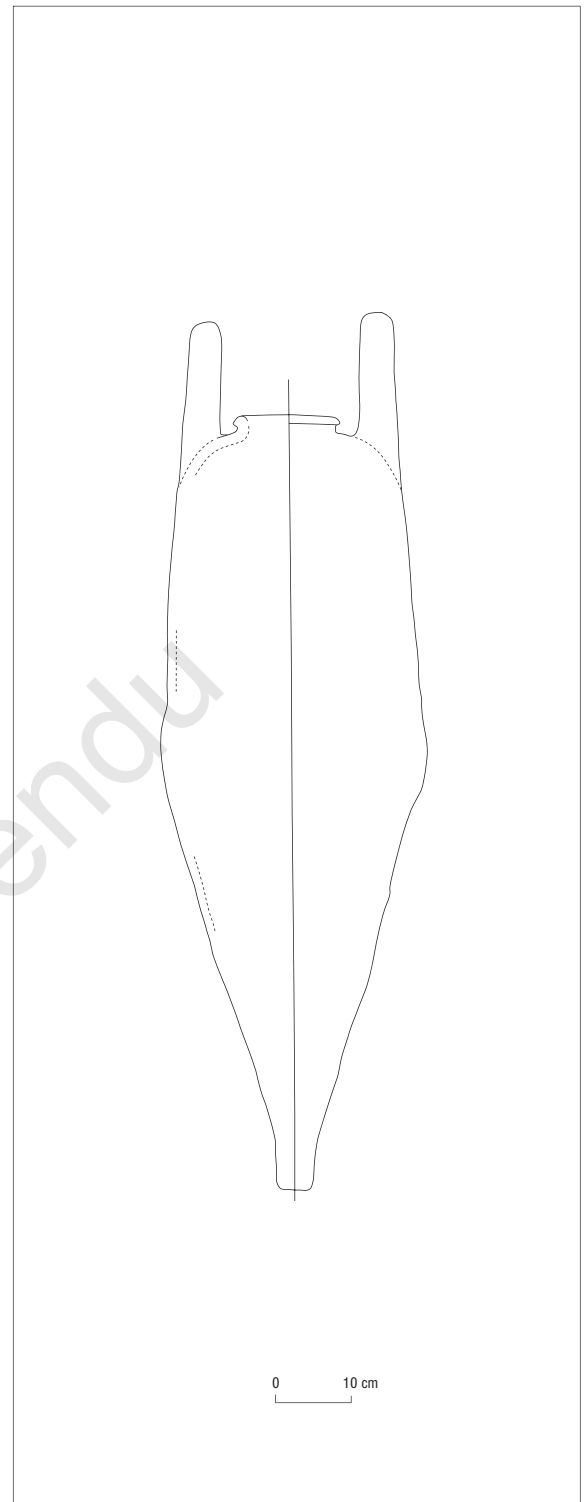
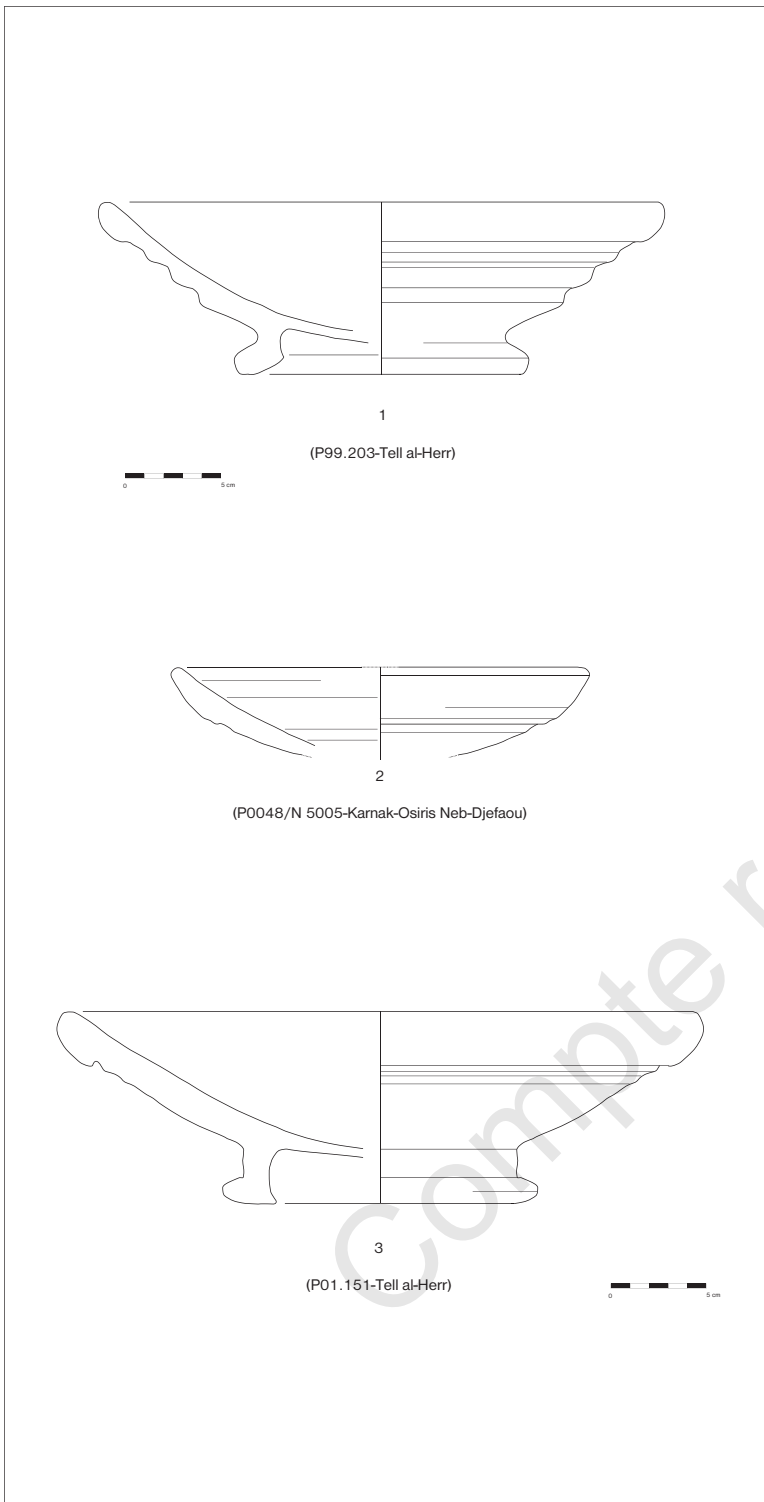
C. D.

<sup>109</sup> Cf. *infra*.

<sup>110</sup> Communication personnelle de S. Marchand.

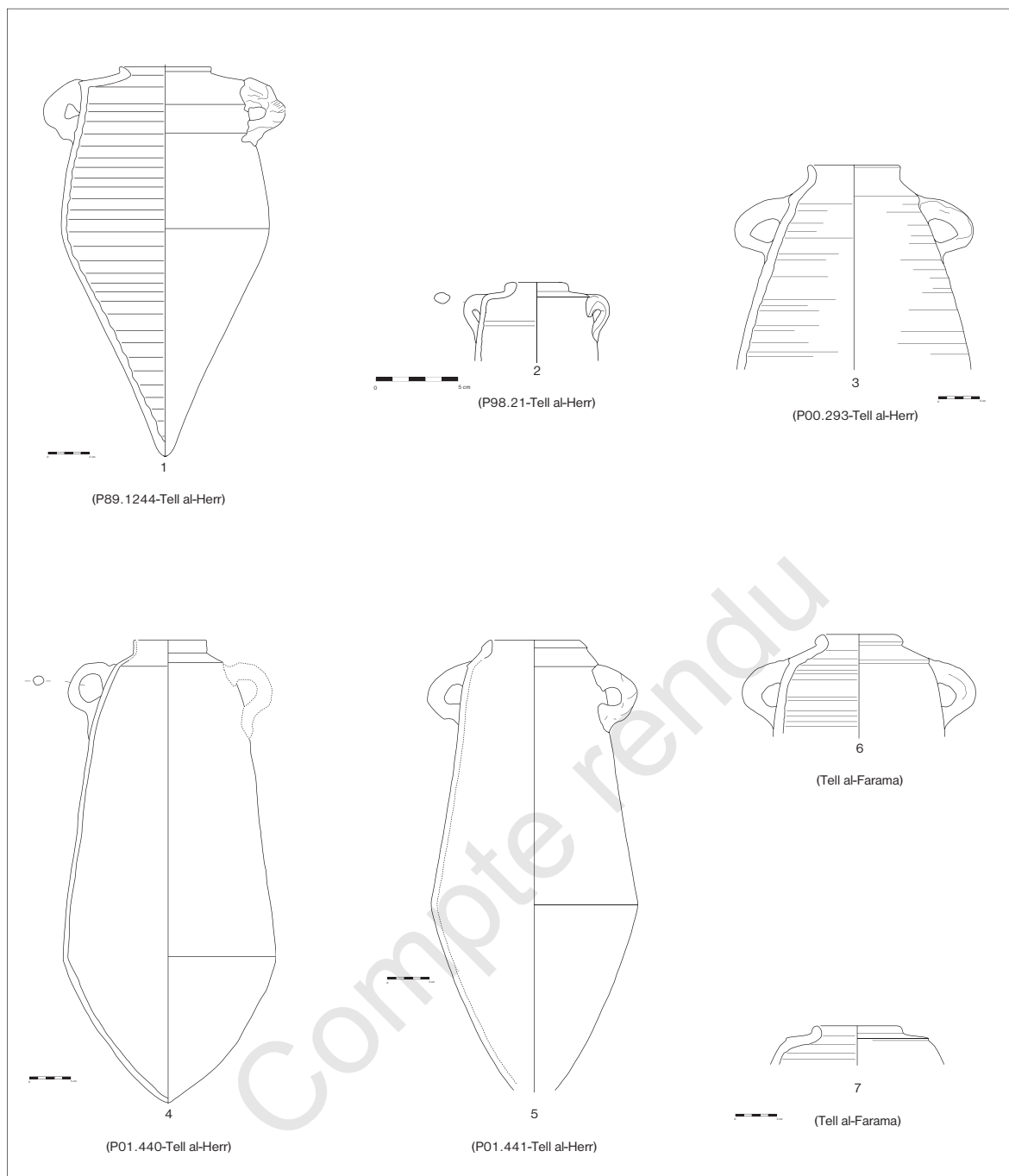
<sup>111</sup> Comme me l'a récemment souligné J.-Y. Carrez-Maratray : « Il n'est peut-être pas inutile de rappeler ici la pratique, dans l'Égypte du IV<sup>e</sup> siècle, d'un autre cas d'adaptation à un modèle importé, je veux parler de l'imitation des monnaies athéniennes en argent, les

célèbres « chouettes ». Le phénomène a été récemment étudié par H. Nicolet-Pierre (*Transeuphratène* 20, 2000, p. 107-119). Certes, les importances respectives en matière économique et institutionnelle, d'un tétradrachme d'argent d'un côté, d'une amphore de l'autre, ne peuvent se comparer, mais, en termes culturels au moins, il y a peut-être là une analogie qui mérite d'être notée. »



**Fig. 1.** Les récipients assimilés au courant chypriote. – Les cuvettes ou mortiers.  
**1.1.** Cuvette ou mortier d'origine chypriote (Tell al-Herr - IV<sup>e</sup> siècle av. J.-C.). Pâte calcaire beige orangé, grossière, comprenant quelques nodules de calcaire, des oxydes ferriques noirs et rouges. Surface beige.  
**1.2.** Fragment d'une coupe ou cuvette (probablement à base plate) d'origine égyptienne (Karnak - VI<sup>e</sup> siècle av. J.-C.). Pâte calcaire marneuse, locale, micacée; texture fine, sableuse (*marl A4*).  
**1.3.** Mortier ou cuvette d'origine égyptienne (Tell al-Herr - début du IV<sup>e</sup> siècle av. J.-C.). Pâte calcaire beige jaunâtre à fines franges externes orangées, de texture sableuse, faiblement micacée. Surface blanchâtre.

**Fig. 2.** Les récipients assimilés au courant chypriote. – Les amphores à anses de panier.  
 Amphore à anses de panier d'origine chypriote ou phénicienne provenant de Tell Soukas. D'après M.-L. Buhl, *op. cit.*, p. 20, fig. 6:65.



**Fig. 3.** Les récipients assimilés au courant syro-palestinien. – Les amphores *torpedo*.

**3.1.** Amphore *torpedo* d'origine syro-palestinienne

provenant de Tell al-Herr. Pâte calcaire jaune rougeâtre, dense, fine, comprenant de fines particules rouges et particules de calcaire en décomposition; texture micacée. Surface jaune rougeâtre.

**3.2.** Amphore *torpedo* miniature d'origine égyptienne (Tell al-Herr). Pâte de type alluvial, à dégraissant végétal, de couleur brun rougeâtre en cassure. Surface engobée crème.

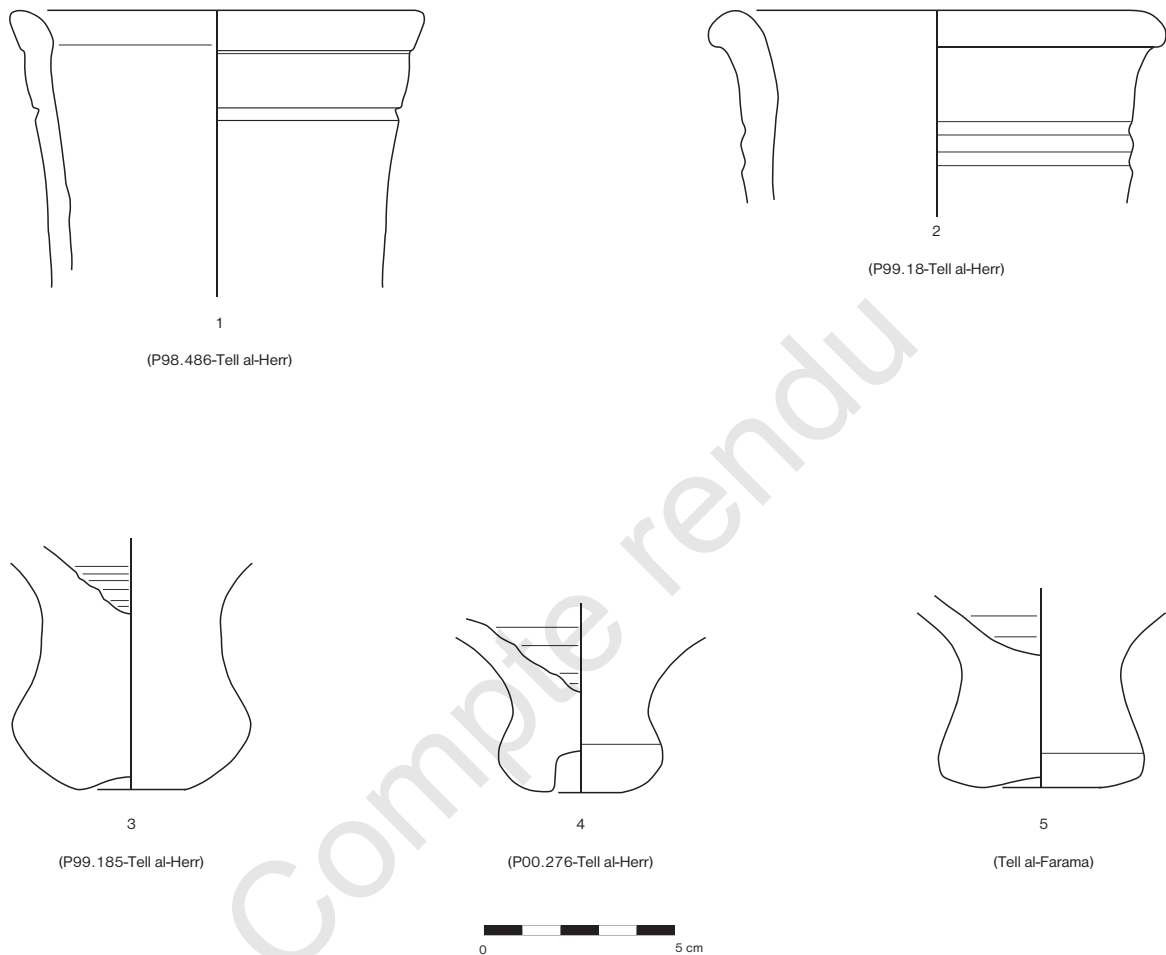
**3.3.** Variante tardive d'une amphore *torpedo* d'origine syro-palestinienne (Tell al-Herr). Pâte calcaire rosée, fine, dense, comprenant des micas, des quartz blancs, de fins nodules noirs ainsi que des particules rougeâtres creuses. Surface blanchâtre.

**3.4.** Variante tardive d'une amphore *torpedo* d'origine égyptienne (Tell al-Herr - IV<sup>e</sup> siècle av. J.-C.). Pâte calcaire marneuse verdâtre, fine, dense, comprenant quelques particules noires. Surface blanchâtre.

**3.5.** Variante tardive d'une amphore *torpedo* d'origine égyptienne (Tell al-Herr - fin du IV<sup>e</sup> siècle av. J.-C.). Pâte de type alluvial, grossière, dure, à dégraissant végétal important; cassure homogène brun rougeâtre. Surface engobée crème.

**3.6.** Variante tardive d'une amphore *torpedo* d'origine égyptienne (Tell al-Farama - IV<sup>e</sup> siècle av. J.-C.). Pâte calcaire à base de marnes, tendre, un peu sableuse; texture grossière comprenant de fines fibres végétales blanches et de nombreux nodules rouges et noirs; cassure zonée, à cœur beige et franges orangées. Surface jaune pâle à verdâtre.

**3.7.** Variante tardive d'une amphore *torpedo* d'origine égyptienne (Tell al-Farama - IV<sup>e</sup> siècle av. J.-C.). Même pâte que le type précédent.



**Fig. 4.** Les récipients assimilés à des produits égéens.

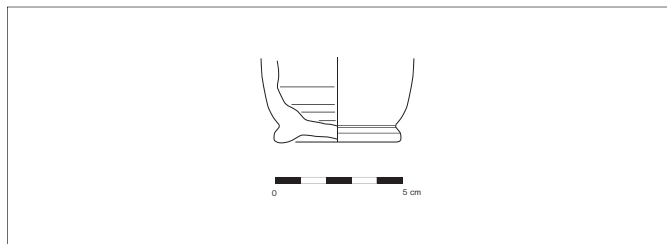
**4.1.** Col d'amphore d'origine égyptienne (Tell al-Herr - IV<sup>e</sup> siècle av. J.-C.). Pâte calcaire marneuse, micacée, comprenant de fins quartz sableux ainsi que des inclusions minérales grises de petite taille; cassure homogène orangée. Surface externe revêtue d'un engobe beige rosé, soigneusement lissé.

**4.2.** Col d'amphore d'origine égyptienne (Tell al-Herr - IV<sup>e</sup> siècle av. J.-C.). Pâte de composition identique au type précédent. Surface externe blanchâtre.

**4.3.** Bouton d'amphore d'origine égyptienne (Tell al-Herr - IV<sup>e</sup> siècle av. J.-C.). Pâte de composition identique aux types précédents. Surface externe engobée blanc.

**4.4.** Bouton d'amphore d'origine égyptienne (Tell al-Herr - IV<sup>e</sup> siècle av. J.-C.). Pâte calcaire à base de marnes, de texture moyennement grossière, sableuse, comprenant de fines fibres végétales blanches et d'abondants nodules rouges et noirs de calibre irrégulier. Cassure zonée, à frange externe orangée, à frange interne jaune verdâtre. Surface externe engobée blanc. 4.5: bouton d'amphore d'origine égyptienne (Tell al-Farama - début du IV<sup>e</sup> siècle av. J.-C. ?). Pâte calcaire de type marneuse, sableuse, fine, sans inclusions minérales visibles à l'œil nu; cassure uniforme verdâtre.

**Fig. 5.** Les récipients assimilés au courant attique.  
Base d'un lécythe aryballisque d'origine égyptienne (Tell al-Herr - début du IV<sup>e</sup> siècle av. J.-C.). Pâte calcaire orangée, sableuse, fine, micacée, contenant de fines inclusions minérales rouges et noires; cassure homogène orangée.



**Fig. 6.** Mortier ou cuvette en pâte marneuse d'origine égyptienne (Tell al-Herr - inv. P01.151).  
Cliché mission Tell al-Herr.



**Fig. 7.** Fragment d'une amphore anses de panier en pâte alluviale d'origine égyptienne (Tell al-Herr - inv. P01.407).  
Cliché mission Tell al-Herr.



**Fig. 8.** Amphore *torpedo* miniature en pâte alluviale d'origine égyptienne (Tell al-Herr - inv. P98.21).  
Cliché mission Tell al-Herr.





**Fig. 9.** Amphore *torpedo* tardive en pâte marneuse d'origine égyptienne (Tell al-Herr - inv. P00.307). Cliché mission Tell al-Herr.



**Fig. 10.** Amphore *torpedo* tardive en pâte marneuse d'origine égyptienne (Tell al-Herr - inv. P01.440). Cliché mission Tell al-Herr.



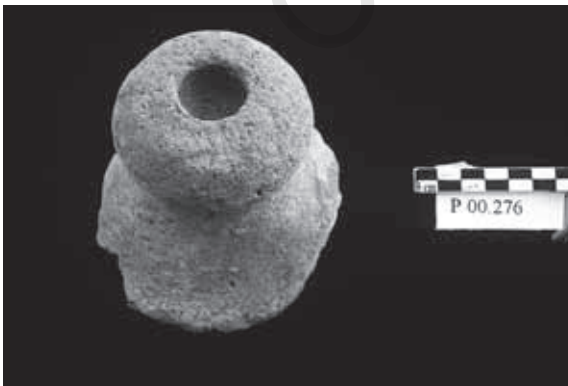
**Fig. 11.** Amphore *torpedo* tardive en pâte alluviale d'origine égyptienne (Tell al-Herr - inv. P01. 441). Cliché mission Tell al-Herr.



**Fig. 12.** Amphore d'origine chiote (Tell al-Herr).  
Cliché mission Tell al-Herr.



**Fig. 13.** Amphore d'origine mendéenne (Tell al-Herr).  
Cliché mission Tell al-Herr.



**Fig. 14.** Bouton d'amphore en pâte marneuse d'origine égyptienne (Tell al-Herr - inv. P00.276).  
Cliché mission Tell al-Herr.



**Fig. 15.** Tombeau de Pétosiris, scène des vendanges (Touna al-Gebel). Cliché Chr. Thiers.



## DEUXIÈME PARTIE. L'ÉPOQUE PTOLÉMAÏQUE

À l'époque hellénistique, le phénomène de copie égyptienne des conteneurs étrangers présente des différences sensibles par rapport au schéma observé pour la Basse Époque. L'époque hellénistique est marquée par la disparition progressive des copies égyptiennes des conteneurs d'origine chypriote et syro-palestinienne. Ces copies ne survivront pas plus en Égypte qu'en Méditerranée orientale.

Cette disparition correspond au moment où des copies égyptiennes d'amphores d'origine égéenne font leur apparition en force sans doute dans le courant du deuxième quart du III<sup>e</sup> siècle av. J.-C. Nous sommes loin des rares exemplaires trouvés dans les contextes datés de la Basse Époque à partir du milieu du IV<sup>e</sup> siècle av. J.-C.<sup>112</sup>. À l'époque ptolémaïque, ce sont les copies des amphores vinaires du monde égéen qui dominent le répertoire des conteneurs égyptiens, ces formes d'abord imitées assez servilement comme nous allons le voir, seront ensuite transformées par les potiers égyptiens et ne cesseront d'évoluer mais de façon autonome dès la fin du III<sup>e</sup> siècle av. J.-C. jusqu'à l'époque arabe<sup>113</sup>.

Notre étude a pour but de présenter le phénomène de copie à partir du dernier quart du IV<sup>e</sup> siècle av. J.-C., en classant ces copies égyptiennes à l'intérieur d'un cadre géographique et commercial<sup>114</sup>.

### 1. Les conteneurs assimilés au courant chypriote

[fig. 16 a-c]

Le courant commercial chypriote, toujours actif au début du dernier quart du IV<sup>e</sup> siècle av. J.-C., décroît ensuite rapidement. On le constate par la présence de rares copies égyptiennes des amphores dites « à anses de panier » en pâte alluviale rouge [fig. 16 a-b] ou en pâte alluviale brune fine sableuse fortement micacée [fig. 16 c]. Lorsque les données statistiques sont connues, comme à Tebtynis, on constate que le nombre des individus reconnus est faible (5 individus seulement ont été identifiés). Il semble que les copies [fig. 16 b] s'inspirent des modèles originaux qui circulaient à cette période en Égypte<sup>115</sup> et leur sont contemporaines.

Les sites de consommation les mieux documentés sont : Tebtynis, Mendès, Bouto, Tell al-Herr<sup>116</sup>.

<sup>112</sup> Cf. C. Defernez, dans la première partie de cette contribution, *supra*.

<sup>113</sup> Les derniers avatars des amphores égyptiennes en pâte alluviale sont les amphores brunes *Late Roman 7*, elles sont attestées au moins jusqu'au X<sup>e</sup> siècle apr. J.-C. D'autres catégories d'amphores égyptiennes existent pour ces périodes tardives.

<sup>114</sup> Rappelons que cette ébauche de travail est basée pour l'essentiel sur l'étude des niveaux de la fin du IV<sup>e</sup> et du III<sup>e</sup> siècle av. J.-C. du site de Tebtynis (Fayoum).

<sup>115</sup> J.B. HUMBERT, « Essai de classification des amphores dites "à anses de panier" », *RevBibl* 98/4, p. 588, fig. 11a : Type K, amphores tardives à anses réduites.

<sup>116</sup> Pour la bibliographie de ces sites, cf. Catherine Defernez, *supra*.



Le problème de l'identification des amphores et de leurs ateliers de production en Égypte est évoqué par Catherine Defernez et nous n'y reviendrons donc pas <sup>117</sup>.

La disparition de ces copies sur le site de Tebtynis au Fayoum se situe vers la fin du IV<sup>e</sup> siècle av. J.-C. et le début III<sup>e</sup> siècle av. J.-C.

## 2. Les conteneurs assimilés au courant syro-palestien

[fig. 16 d-g]

Les représentants les plus notables de ce courant sont les amphores de type « torpédo ». Comme Catherine Defernez l'a montré précédemment, la copie égyptienne de cette importante famille de conteneurs, celle de module standard et non miniaturisée, apparaît au IV<sup>e</sup> siècle av. J.-C. Elle se poursuit au début de l'époque ptolémaïque pour s'arrêter assez brusquement aux alentours du premier quart du III<sup>e</sup> siècle av. J.-C. On remarque que les copies égyptiennes disparaissent en même temps que les originaux. Il ne subsistera aucune influence morphologique de cette forme dans le répertoire égyptien des conteneurs ; les copies égyptiennes des « torpédos » ont donc été sans lendemain.

Le phénomène a également été observé ailleurs dans le monde oriental comme à Chypre <sup>118</sup> vers la fin du IV<sup>e</sup> siècle au début III<sup>e</sup> siècle av. J.-C.

Deux types de production sont attestés dans les copies égyptiennes des « torpédos ».

– Premier type en pâte alluviale [fig. 16 d-e].

Sites de consommation en Égypte : Tebtynis, Tell al-Herr.

Les ateliers de production : non localisés.

Disparition des copies : fin du premier quart du III<sup>e</sup> siècle av. J.-C. ?

On peut noter en plus d'un module standard pour les « torpédos », la présence de quelques rares miniatures [fig. 16 e]. Rappelons que les premières copies égyptiennes d'amphores miniatures datent de la Basse Époque, dans le courant du VI<sup>e</sup> siècle av. J.-C. <sup>119</sup>.

– Second type en pâte calcaire blanche à verdâtre à grosses inclusions minérales de forme irrégulières de couleur rouge brique (1/2 à 1 mm en moyenne). La surface est le plus souvent de couleur jaune et de texture grossière [fig. 16 f-g]. À Tebtynis, Il s'agit du type le plus fréquent sur le plan statistique dans les contextes datés de la fin du IV<sup>e</sup> siècle - début du III<sup>e</sup> siècle av. J.-C.

Sites de consommation en Égypte : Tebtynis, Tell al-Farama <sup>120</sup>.

On peut préciser que de nombreux exemplaires découverts sont résinés à l'intérieur, indiquant leur utilisation pour le transport du vin.

<sup>117</sup> Cf. *supra*.

<sup>118</sup> J.F SALLES (éd.), *Les niveaux hellénistiques, Kition-Bamboula IV*, Paris, 1993, p. 271. L'auteur rappelle : « que le remplacement des amphores de types phéniciens par des amphores grecques à Chypre semble s'être opéré à partir du IV<sup>e</sup> siècle av. J.-C. »

<sup>119</sup> Cf. Catherine Defernez, *supra*.

<sup>120</sup> J.-Y. CARREZ-MARATRAY, C. DEFERNEZ, « Premières données sur l'occupation ancienne du site de Péluse (la stratigraphie de Farama ouest) », *CRIPPEL* 18, 1996, p. 33-49. Cf. Catherine Defernez, *supra*, fig. 3, 6-7.

Ateliers de production : non localisés.

On s'interroge sur la nature même de cette argile. S'agit-il d'une argile calcaire d'origine égyptienne ou d'une argile importée ? La première hypothèse est une origine égyptienne plus précisément de la région thébaine <sup>121</sup>. L'autre possibilité qui doit être examinée est celle d'une provenance étrangère, peut-être de Ras al-Bassit en Syrie <sup>122</sup>. Seules des analyses physico-chimiques pourront fournir une réponse satisfaisante à la question de l'origine de ces récipients.

Disparition des copies : fin du premier quart du III<sup>e</sup> siècle av. J.-C.

### 3. Les conteneurs assimilés au courant punique

[fig. 16 h]

Ce courant punique se distingue chronologiquement des courants chypriote et syro-palestinien. En effet, il apparaît en même temps que le courant égéen dont il sera question plus loin.

Cette catégorie de conteneurs [fig. 16 h] attestée au milieu du III<sup>e</sup> siècle av. J.-C. appartient à la famille des amphores cylindriques de tradition punique. Il n'est pas possible de rattacher précisément cette forme à un modèle précis, mais son attribution à la sphère punique est la plus probable. Les rares copies égyptiennes en pâte alluviale découvertes sur le site de Tebtynis ont été retrouvées en même temps que les modèles d'importation et les imitent très fidèlement <sup>123</sup>.

Sites de consommation en Égypte : Tebtynis, Saqqâra.

Date d'apparition des imitations : milieu III<sup>e</sup> siècle av. J.-C.

Ateliers de production : non localisés.

Disparition des copies : fin III<sup>e</sup> siècle - premier quart du II<sup>e</sup> siècle av. J.-C.

### 4. Les conteneurs assimilés au courant égéen

[fig. 17-19]

Il n'est question ici que des copies égyptiennes des amphores égéennes, excepté les productions d'amphores égyptiennes du III<sup>e</sup> siècle av. J.-C dans le Delta en Maréotide <sup>124</sup>.

<sup>121</sup> Sur une proposition de Janine Bourriau, qui précise cependant que seules des analyses complémentaires pourraient fournir une réponse sûre. Nous la remercions chaleureusement pour son aide et pour cette hypothèse.

<sup>122</sup> Communication orale de Gérald Finkelsteijn.

<sup>123</sup> On trouve des formes proches dans : S. LANCEL, « La céramique punique d'époque hellénistique », dans P. Lévêque, J.-P. Morel (éd.),

*Céramiques hellénistiques et romaines II, Annales littéraires de l'université de Besançon* 331, Paris, 1987, p. 110, type 315b1, et p. 128, pl. 12, n° 315b1. Datation : III<sup>e</sup>-II<sup>e</sup> siècles av. J.-C. ; voir également, J.-Y. EMPEREUR, A. HESNARD, « Les amphores hellénistiques », *ibid.*, p. 40 et p. 71, fig. 54.

<sup>124</sup> J.-Y. EMPEREUR, M. PICON, « Les ateliers d'amphores du lac Mariout », *BCH-Suppl.* 33, 1998, p. 77, fig. 1, amphore AE1.

Les autres conteneurs connus du répertoire grec, les *lagynos*, les lécythes, les *askos*..., copiés par les potiers égyptiens au début de l'époque hellénistique, sortent également du cadre de cet exposé.

Une remarque préliminaire importante doit être faite. Le matériel trouvé sur les sites est fragmentaire : nombreux fonds, les bords parfois avec le col, et plus rarement avec les anses. À notre connaissance, aucune forme complète des amphores étudiées ici n'a été recensée sur les sites. L'état fragmentaire des céramiques ne nous facilite pas la tâche, il n'est pas toujours possible de relier un fond avec un bord, et encore moins de tenter d'évaluer un standard (forme, taille, capacité de l'amphore) pour comparer avec les modèles originaux.

La question se pose de savoir : pourquoi a-t-on copié des modèles égéens en Égypte vers le deuxième quart du III<sup>e</sup> siècle av. J.-C. et en quoi ce mouvement est différent de celui qui avait été amorcé vers la fin de la période pharaonique au début du IV<sup>e</sup> siècle av. J.-C. ?

Le phénomène d'imitation des amphores est loin d'être spécifiquement égyptien <sup>125</sup> à l'époque hellénistique : citons un exemple parmi d'autres, celui de Chypre où l'on copie volontiers les amphores rhodienne et chioite <sup>126</sup>.

On constate tout naturellement que ce sont les amphores vinaïres les plus exportées de l'époque hellénistique qui sont copiées dans la première moitié du III<sup>e</sup> siècle av. J.-C – les centres producteurs du vin sont alors Rhodes, Cnide et Chio –, époque où apparaissent les premières copies égyptiennes d'amphores sur les sites égyptiens. L'état actuel de la documentation semble montrer que l'amphore égyptienne ancienne de la première moitié du III<sup>e</sup> siècle av. J.-C ne voyage pas hors d'Égypte <sup>127</sup>, elle semble cantonnée à la consommation locale, du Delta au Fayoum à la Haute-Égypte et jusque dans le lointain désert Oriental.

Passons tout d'abord brièvement en revue les lieux d'origine des prototypes reconnus des amphores égyptiennes pour l'époque ptolémaïque ancienne (datées de la première moitié du III<sup>e</sup> siècle av. J.-C).

#### 4.1. *Les conteneurs assimilés au cercle de Rhodes* [fig. 17 a-d]

Rhodes est le premier exportateur <sup>128</sup>, comme l'atteste la surabondance des fragments d'amphores rhodiennes sur tous les sites égyptiens. Il n'y a donc rien d'étonnant à ce que les premières amphores égyptiennes aient adopté dans leur grande majorité la forme de ces conteneurs dès la fin du IV<sup>e</sup> siècle av. J.-C.

<sup>125</sup> A.K. SENOL, « A Statistical Essay on the Importation of Alexandria between the Early Hellenistic and the Arabic Periods through the Amphorae, Found in the Salvage Excavations of CEA », CCE 8, N° Spécial, *Amphores d'Égypte, de la Basse Époque à l'époque arabe*, à paraître.

<sup>126</sup> J.-Y. EMPEREUR, A. HESNARD, *op. cit.*, p. 13.

<sup>127</sup> Il est vrai que les amphores égyptiennes, pour toute la durée de l'époque ptolémaïque, sont très rarement attestées hors d'Égypte.

<sup>128</sup> Sur la dominante rhodienne, A.K. SENOL, « The Amphoras from the Bridge Excavations, Gabbari Sector 2 », *Nécropolis* 2, vol. 1, *ÉtudAlex* 7/1, Le Caire, 2003, p. 191 : Les statistiques du secteur 2 de la fouille de Gabbari donnent les chiffres suivants : 1 292 individus comptabilisés sont des amphores rhodiennes contre 60 cnidiennes, 97 de Cos... ; voir également *id.*, CCE 8, N° Spécial, *Amphores d'Égypte, de la Basse Époque à l'époque arabe*, à paraître.

#### 4.2. Les conteneurs assimilés à Cnide

[fig. 18 a-d]

Les amphores de Cnide, si on les compare avec les amphores rhodiennes, sont toujours faiblement représentées sur les sites égyptiens<sup>129</sup>; pourtant elles joueront un rôle important dans la création du répertoire amphorique égyptien.

Une part non négligeable des imitations de ce type de conteneur peut être rapprochée d'un groupe bien connu originaire de Cnide; il s'agit des amphores du «groupe A dit de Zénon<sup>130</sup>» qui sont datées de 280/275 av. J.-C [fig. 18 a-d].

#### 4.3. Les conteneurs assimilés au cercle de Chio

[fig. 19 a]

Les amphores de Chio ont fait l'objet d'importation déjà à la Basse Époque; le vin de Chio est toujours cité dans les textes comme un vin de qualité<sup>131</sup>. Cependant, le nombre des amphores retrouvées à l'époque hellénistique est loin de concurrencer celui des amphores de Rhodes.

#### 4.4. Les conteneurs assimilés à d'autres centres égéens non identifiés

Certaines copies égyptiennes semblent se rattacher aux centres producteurs de Samos [fig. 19 e], mais il existe d'autres copies qui imitent des prototypes égéens qui nous sont inconnus [fig. 19 f-i].

#### 4.5. Les copies égyptiennes des conteneurs égéens

Les copies égyptiennes des amphores égéennes sont identifiées sur un grand nombre de sites en Égypte. Il ne s'agit donc pas d'un fait isolé ou anecdotique, mais d'un phénomène à l'échelle de la totalité du territoire égyptien. Notre étude ne prend en compte que les amphores qui apparaissent au plus tard au milieu du III<sup>e</sup> siècle av. J.-C., et qui sont morphologiquement proches des prototypes étrangers les plus fréquents que nous avons cités plus haut.

Pour ainsi dire toutes les régions d'Égypte ont livré des copies égyptiennes d'amphores égéennes:

- Le Delta: Alexandrie<sup>132</sup>, Naukratis<sup>133</sup> et sa région, Bouto<sup>134</sup>;
- Fayoum: Tebtynis<sup>135</sup>, Hawara<sup>136</sup>;

<sup>129</sup> Cf. *supra*, n. 16.

<sup>130</sup> J.-Y. EMPEREUR, N. TUMA, «Zénon de Caunos et l'épave de Serçe Limani», *BCH* 112, 1988, p. 341-357.

<sup>131</sup> A. MARANGOU-LERAT, «Le plus agréable des vins grecs», dans *L'avventura del vino nel bacino del Mediterraneo*, Conegliano, 2000, p. 80; Fr. SALVIAT, «Le vin de Thasos. Amphores, vin et sources écrites», *BCH-Suppl.* 13, 1986, p. 189.

<sup>132</sup> A.K. SENOL, *CCE* 8, à paraître, cf. fig. 2, amphore en pâte alluviale proche d'un modèle cnidien produit au début du III<sup>e</sup> siècle av. J.-C.

<sup>133</sup> W.D.E. COULSON, *Ancient Naukratis volume II, part I: The Survey at Naukratis*, *Oxbow Monograph* 60, Oxford, 1996.

<sup>134</sup> D. DIXNEUF, G. LECUYOT, «Note préliminaire sur les amphores des contextes de production et de consommation. Bouto, mission "Recherche sur les ateliers hellénistiques et romains de Bouto"», *CCE* 8, N<sup>o</sup> Spécial, *Amphores d'Égypte, de la Basse Époque à l'époque arabe*, à paraître, fig. 1.

<sup>135</sup> S. MARCHAND, «Le maintien de la tradition pharaonique pour les productions des céramiques datées de l'époque ptolémaïque en Égypte», dans F. Blondé, P. Ballet et J.F. Salles (éd.), *Céramiques hellénistiques et romaines*, *TMO* 35, Lyon, p. 256, fig. 1.

<sup>136</sup> S. Marchand, rapport interne.

- La région thébaine: Karnak <sup>137</sup>, Tôd <sup>138</sup>; Dendara <sup>139</sup>;
- Le sud de l'Égypte: Éléphantine <sup>140</sup>;
- Le désert Oriental: Wadi Shenshef <sup>141</sup>.

La date d'apparition des premières imitations est à situer dans le courant du deuxième quart du III<sup>e</sup> siècle av. J.-C. Cependant, ce sont les niveaux archéologiques datés du milieu du III<sup>e</sup> siècle av. J.-C. qui livrent le plus grand nombre d'individus.

En regardant les prototypes égéens, il ne semble pas y avoir de décalage important entre le moment où l'on copie et celui où circulent les modèles originaux.

Les amphores égyptiennes datées de la première moitié du III<sup>e</sup> siècle av. J.-C. les plus courantes sont d'abord les copies d'amphores rhodiennes [fig. 17 e-n], viennent ensuite les copies d'amphores cnidiennes [fig. 18 e], les copies d'amphores chiotes [fig. 19 b] et apparentées [fig. 19 c-d], et enfin un nombre important d'amphores dont les prototypes originaux n'ont pu être identifiés pour le moment [fig. 19 e-l]. Soulignons à ce sujet que le problème majeur est souvent dans l'identification du modèle égéen qui a servi de prototype pour les premières amphores égyptiennes.

Les pâtes utilisées pour ces premières amphores, à notre connaissance, ne le sont pas pour d'autres produits. Deux catégories principales de pâte ont été identifiées à Tebtynis, à Karnak et à Dendara <sup>142</sup>. La première (*Pâte n° 1*) est sans conteste une pâte alluviale brune. Elle est fine, dense, sableuse zonée à cœur rouge à bande interne noire. Les inclusions minérales les plus notables sont des sables et des micas. On note la présence de quelques nodules blancs calcaire ( $\leq 1/2$  mm) et de quelques filaments blancs qui sont un fin dégraissant végétal. Un engobe de couleur beige à rosé recouvre parfois la surface extérieure, toujours soigneusement lissée parfois de couleur rougeâtre. Les catégories formelles qui appartiennent à ce type de pâte sont les moins nombreuses mais se retrouvent dans les trois catégories principales: copie d'un bouton de proto-rhodienne [fig. 17 e], copie d'amphore cnidienne [fig. 18 e], et enfin copie d'amphore chiote [fig. 19 b].

La seconde catégorie de pâte (*Pâte n° 2*) est une marne fine dure, dense, sableuse. La couleur de la cassure est diffuse ou homogène dans la gamme restreinte des rouges pâles. Les inclusions minérales sont peu nombreuses à l'exception de rares nodules blancs (1/2 mm). On note parfois la présence de quelques filaments (dégraissant végétal). La surface est soigneusement lissée de couleur rougeâtre. C'est justement cette qualité de la pâte qui fait parfois douter certains auteurs <sup>143</sup> de l'origine égyptienne de ces amphores. Cette prudence, dans

<sup>137</sup> S. MARCHAND, « Amphores égyptiennes de Karnak (CFEETK secteur du « tombeau d'Osiris ») et de Dendara (prospection et sondages sous la basilique) », CCE 8, n° spécial, *Amphores d'Égypte, de la Basse Époque à l'époque arabe*, à paraître.

<sup>138</sup> G. PIERRAT-BONNEFOIS, « La céramique dynastique et ptolémaïque des fouilles du Louvre à Tôd, 1989-1991 », CCE 6, 2000, p. 312 et fig. 128-131

<sup>139</sup> S. MARCHAND, *loc. cit.*

<sup>140</sup> D.A. ASTON, *Elephantine XIX. Pottery from the Late New Kingdom to the Early Ptolemaic Period*, ArchVer 95, Mayence, 1999.

<sup>141</sup> R. TOMBER, « The Pottery », dans S.E. Sidebotham, W.Z. Wendrich (éd.), *Berenike 1996. Report of the Excavations at Berenike (Egyp-*

*tian Red Sea Coast) and the Survey of the Egyptian Eastern Desert*, Leyde, 1998, p. 160-180; id. « The Pottery », dans S.E. Sidebotham, W.Z. Wendrich (éd.), *Berenike 1997. Report of the 1997 Excavations at Berenike and the Survey of the Egyptian Eastern Desert, Including Excavations at Shenshef*, Leyde, 1999, p. 123-159.

<sup>142</sup> Des photos macro-couleurs des pâtes des amphores provenant de Tebtynis seront présentées dans A. MARANGOU, S. MARCHAND, « Les amphores et les contenants égyptiens et importés trouvés à Tebtynis (campagnes de fouilles 1994-2002). De la fin du IV<sup>e</sup> siècle av. au X<sup>e</sup> siècle apr. », CCE 8, N° Spécial, *Amphores d'Égypte, de la Basse Époque à l'époque arabe*, à paraître.

<sup>143</sup> G. PIERRAT-BONNEFOIS, *op. cit.*, p. 312.

l'état actuel de nos connaissances, en l'absence de la découverte des ateliers de production et d'analyses, est parfaitement justifiée <sup>144</sup>. Nous avons dû après examen faire glisser nombre d'exemplaires de la catégorie des « égyptiennes » à celle des amphores importées !

Qu'il s'agisse de l'une ou l'autre catégorie de pâtes, elles sont toutes deux de très belle qualité. C'est ce qui différencie ces copies d'époque hellénistique de celles datées du début du IV<sup>e</sup> siècle av. J.-C. dont la pâte est grossière <sup>145</sup>. Le choix d'une argile épurée et un traitement de la surface soigné, avec la présence dans certains cas d'un engobe clair soigneusement lissé n'est sans doute pas un hasard. Il semble donc que les potiers égyptiens aient voulu copier non pas seulement la forme mais également le savoir-faire des potiers grecs et se sont donc efforcés de reproduire les qualités techniques incontestables de ces conteneurs.

On remarque également une relative homogénéité dans les descriptions des pâtes données par les céramologues dans diverses publications. Cette homogénéité est peut-être le signe d'un nombre limité de sites de production pour les premières amphores égyptiennes, mais cette hypothèse séduisante reste à vérifier.

Pour les formes des amphores égyptiennes de la première moitié du III<sup>e</sup> siècle av. J.-C. dont nous venons de présenter les formes principales, aucun lieu de production n'a été identifié dans le Fayoum ou ailleurs en Égypte <sup>146</sup>. Cependant, l'existence d'ateliers d'amphores égyptiennes pour cette même période est connue, notamment grâce à la documentation papyrologique. Une nouvelle fois, la lecture des papyrus des archives de Zénon est riche d'enseignements <sup>147</sup>. En Maréotide, J.-Y. Empereur <sup>148</sup> a identifié des centres de production d'amphores datées du III<sup>e</sup> siècle av. J.-C. au VI<sup>e</sup> siècle apr. J.-C. Pour la période du III<sup>e</sup> siècle av. J.-C., il s'agit d'ateliers d'amphores qui appartiennent au groupe de *Pétos* correspondant au type AE1 dans la classification établie par J.-Y. Empereur pour les amphores égyptiennes <sup>149</sup>.

D'autres ateliers ont été découverts dans le Delta à Kôm Dehab près de Naucratis <sup>150</sup>. Un premier groupe d'amphores est daté à partir du III<sup>e</sup> siècle av. J.-C., elles présentent une parenté claire avec les modèles rhodiens, comme cela a été signalé par les fouilleurs <sup>151</sup>. Un second groupe d'amphores produites sur ce site est daté du II<sup>e</sup> siècle av. J.-C., ce qui est postérieur à l'émergence du phénomène d'imitation des amphores, et sort du cadre de cette étude <sup>152</sup>.

<sup>144</sup> Qu'il me soit permis de remercier pour leurs conseils dans l'examen des pâtes, M<sup>mes</sup> Antigone Marangou-Lerat, Janine Bourriau et Catherine Defernez.

<sup>145</sup> Cf. Catherine Defernez, *supra*.

<sup>146</sup> Pour les découvertes des ateliers de potiers connus en Égypte pour l'époque ptolémaïque, cf. *infra*.

<sup>147</sup> Un état de la question est donné par V. GRACE, J.-Y. EMPEREUR, « Un groupe d'amphores ptolémaïques estampillées », *BIFAO* 81 *Suppl.*, 1981, p. 419 et suivantes; voir aussi P. BALLEZ, « Les productions céramiques d'Égypte à la période hellénistique », dans *Céramiques hellénistiques et romaines*, TMO 35, Lyon, 2002, p. 93.

<sup>148</sup> J.-Y. EMPEREUR, M. PICON, « Les ateliers d'amphores du lac Mariout », *BCH-Suppl.* 33, 1998, p. 75-91.

<sup>149</sup> *Ibid.*, p. 77, fig 1.

<sup>150</sup> W.D.E. COULSON, N.C. WILKIE, J.M. REHARD, « Amphoras from Naucratis and Environs », *BCH-Suppl.* 13, 1986, p. 548, fig. 10-11. Le type d'amphore découvert correspond au type AE2 selon la classification établie par J.-Y. Empereur pour les amphores égyptiennes découvertes dans les ateliers de la région du lac Mariout; p. 546, la fig. 8-9 montre un autre type d'amphore égyptienne copiée d'après les auteurs d'un modèle rhodien (III<sup>e</sup> siècle - I<sup>er</sup> siècle av. J.-C.).

<sup>151</sup> On pourrait rapprocher ces amphores d'amphores rhodiennes datées vers 240 av. J.-C. d'après le timbre; cf. J.-Y. EMPEREUR, A. HESNARD, *op. cit.*, p. 61, fig. 10.

<sup>152</sup> J.-Y. EMPEREUR, M. PICON, *op. cit.*, p. 77, fig. 3. Type AE2 selon la classification établie par J.-Y. Empereur pour les amphores égyptiennes.



La région de la côte ouest de l'Égypte a également livré à Tell al-Haraby (site proche d'Al-Alamein) des fours de potiers datés de la fin de l'époque ptolémaïque avec une production d'amphores <sup>153</sup>. Les fouilleurs ont distingué deux types : le premier (Type 1) pourrait être daté de la fin de l'époque ptolémaïque, aux alentours du II<sup>e</sup>-I<sup>er</sup> siècle av. J.-C. Le second type d'amphore est encore plus récent. Cet atelier d'amphores est trop tardif dans le cours de l'époque ptolémaïque pour illustrer le phénomène d'apparition des amphores en Égypte.

L'évolution morphologique de ces premières amphores égyptiennes et la réinterprétation de ces modèles par les potiers égyptiens se produisent assez rapidement dès la fin du III<sup>e</sup> siècle av. J.-C.

Cette évolution donne naissance à un nouveau répertoire de formes proprement égyptiennes et qui s'apparentent de moins en moins aux prototypes étrangers. Le répertoire de ces formes est en place au II<sup>e</sup> siècle av. J.-C. et devient autonome au fil du temps. Il est important de noter qu'à partir de cette date et jusqu'à la fin de l'époque hellénistique, le répertoire des formes amphoriques égyptien est peu varié, et que la qualité technique élevée de la pâte des premières productions fera place à un matériau de qualité plus aléatoire.

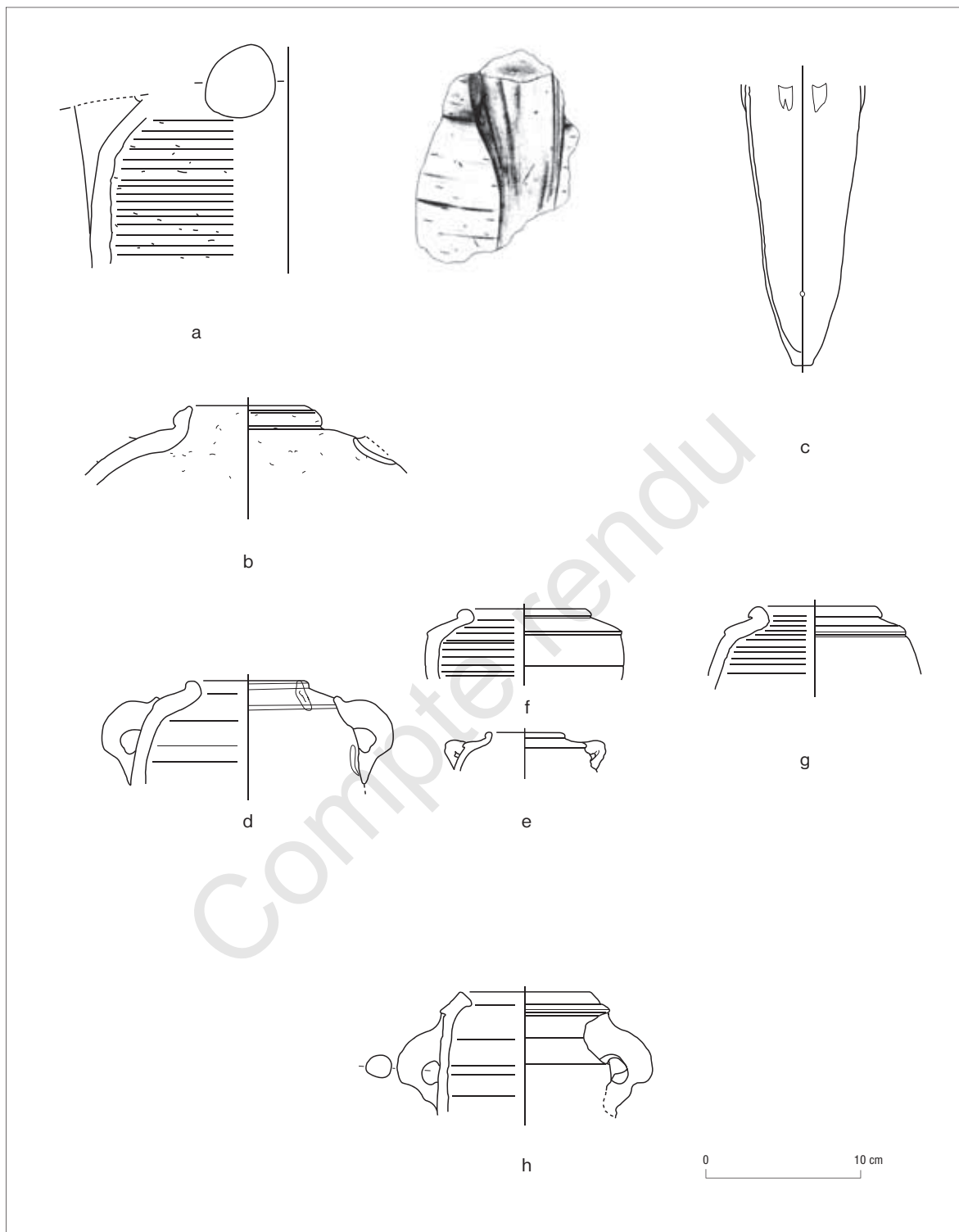
Le fait remarquable de la genèse des premières amphores égyptiennes, c'est l'adoption d'un modèle générique de conteneur, l'amphore de type égéen.

Cela ne signifie pas que le phénomène de copie d'amphores égéennes disparaît du répertoire formel égyptien à l'époque hellénistique. On trouve par exemple des copies égyptiennes d'amphores rhodiennes ou encore cniidiennes au II<sup>e</sup> siècle av. J.-C. <sup>154</sup>, ou d'amphores cniidiennes au I<sup>er</sup> av. J.-C.

S. M.

<sup>153</sup> G. MAJCHEREK, Abd el-Aziz EL-SHENNAWI, « Research on Amphorae Production on the Northwestern Coast of Egypt », CCE 3, 1992, p. 133, fig. 3a, amphore forme n° 1.

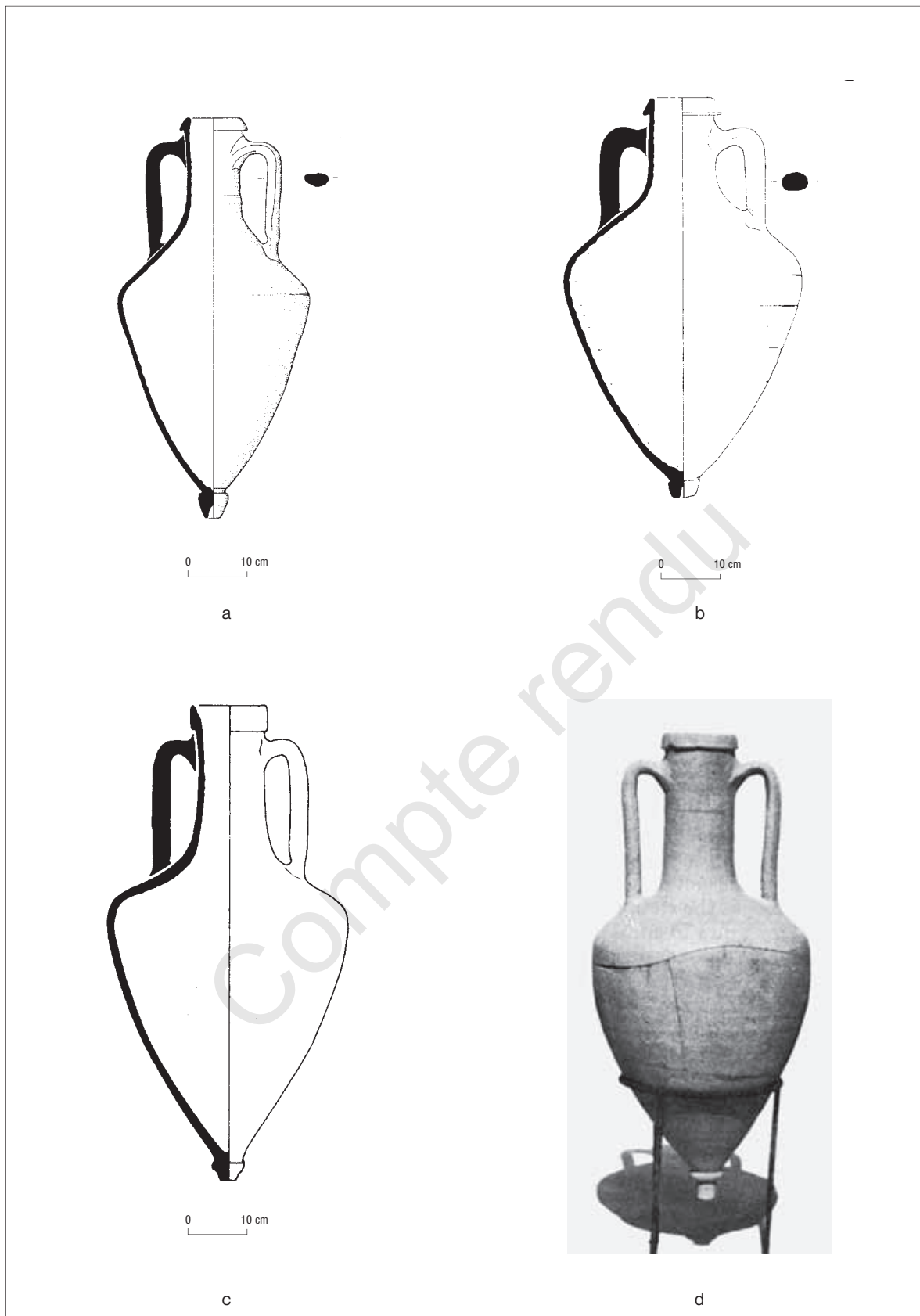
<sup>154</sup> J.-Y. EMPEREUR, M. PICON, *loc. cit.* Type AE2 daté du II<sup>e</sup> siècle av. J.-C., amphore inspirée de celle de Cnide.



**Fig. 16.** Copies égyptiennes des conteneurs de la sphère chypriote et syro-palestinienne d'époque hellénistique. (a-c) Tebtynis (Fayoum). Copies égyptiennes des amphores de tradition chypriote dites «à anses de panier». Datation: fin du IV<sup>e</sup> siècle av. J.-C. - premier quart du III<sup>e</sup> siècle av. J.-C. (d-g) Tebtynis (Fayoum). «Torpédos» de fabrication égyptienne en pâte alluviale (d-e) et «torpédos» de

fabrication égyptienne ou originaires de Syrie du Nord (?) en pâte calcaire grossière à grosses inclusions minérales (fg). Datation: fin du IV<sup>e</sup> siècle av. J.-C. - premier quart du III<sup>e</sup> siècle av. J.-C. (h) Tebtynis (Fayoum). Copie égyptienne en pâte alluviale d'amphores de tradition punique. Datation: milieu du III<sup>e</sup> siècle av. J.-C. au début du II<sup>e</sup> siècle av. J.-C.





**Fig. 17.** Amphores rhodiennes et copies égyptiennes d'époque hellénistique.

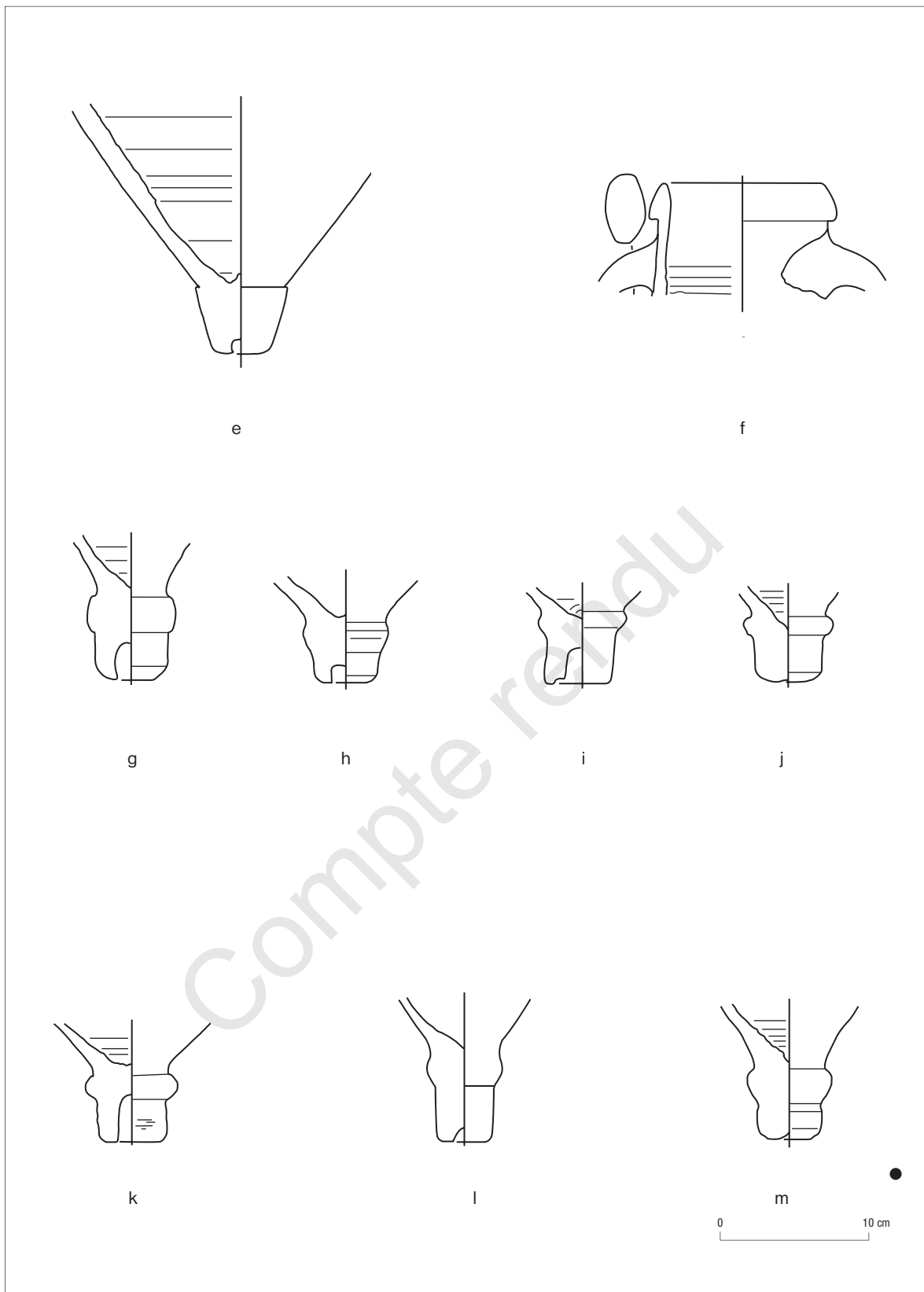
**a-d.** Amphores rhodiennes d'époque hellénistique du III<sup>e</sup> siècle av. J.-C.

**a.** D'après J.-Y. Empereur, *BCH-Suppl.* 33, 1998, p. 396, fig. 1. Datation : début du III<sup>e</sup> siècle av. J.-C. (b-c) D'après J.-Y. Empereur, A. Hesnard, *Céramiques hellénistiques et romaines II*, p. 59, n<sup>os</sup> 8 et 9.

**b.** Datation : fin du premier 1/4 du III<sup>e</sup> siècle av. J.-C.

**c.** Datation : vers 273-271 av. J.-C.

**d.** D'après V. Grace, *BCH-Suppl.* 13, 1986, p. 559, fig. 5, n<sup>o</sup> 23. Datation : milieu du III<sup>e</sup> siècle av. J.-C.

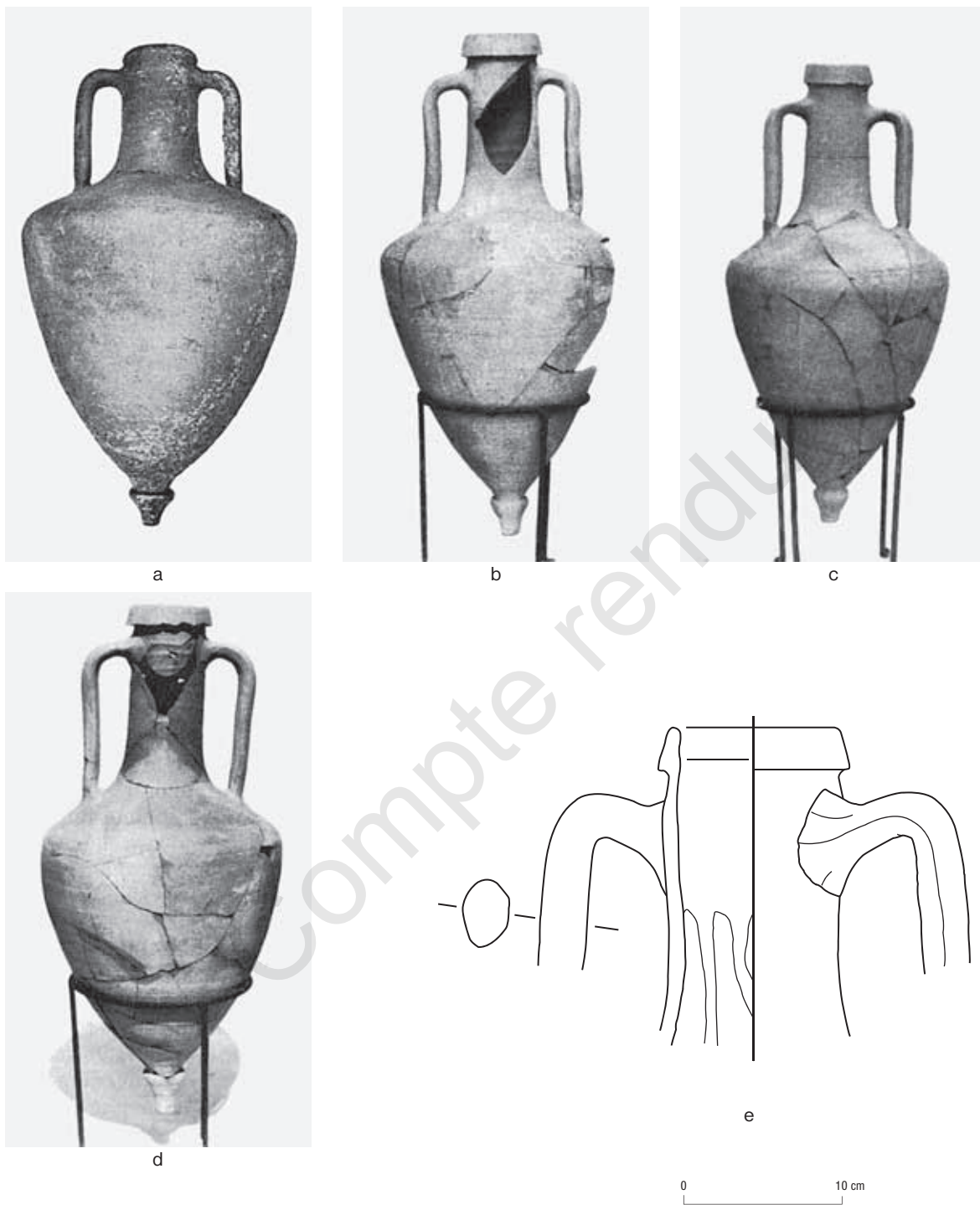


**Fig. 17 suite. e-k.** Tebtynis (Fayoum). Copies égyptiennes des amphores rhodiennes en pâte alluviale fine – Pâte n° 1 (e) – et en pâte marneuse – Pâte n° 2 (f-k). Datation: milieu du III<sup>e</sup> siècle av. J.-C.

**l-n.** Haute-Égypte et désert Oriental. Copies égyptiennes des amphores rhodiennes. (l) Tôd d'après G. Pierrat-Bonnefois, CCE 6, 2000, fig. 130. Pâte marneuse égyptienne

ou importée? Datation: III<sup>e</sup>-II<sup>e</sup> siècle av. J.-C. (m) Wadi Senshef (désert Oriental) d'après R. Tomber, dans *Berenike* 1997, p. 141, fig. 5-1, n° 79. Pâte alluviale. Datation: III<sup>e</sup>-II<sup>e</sup> siècle av. J.-C.

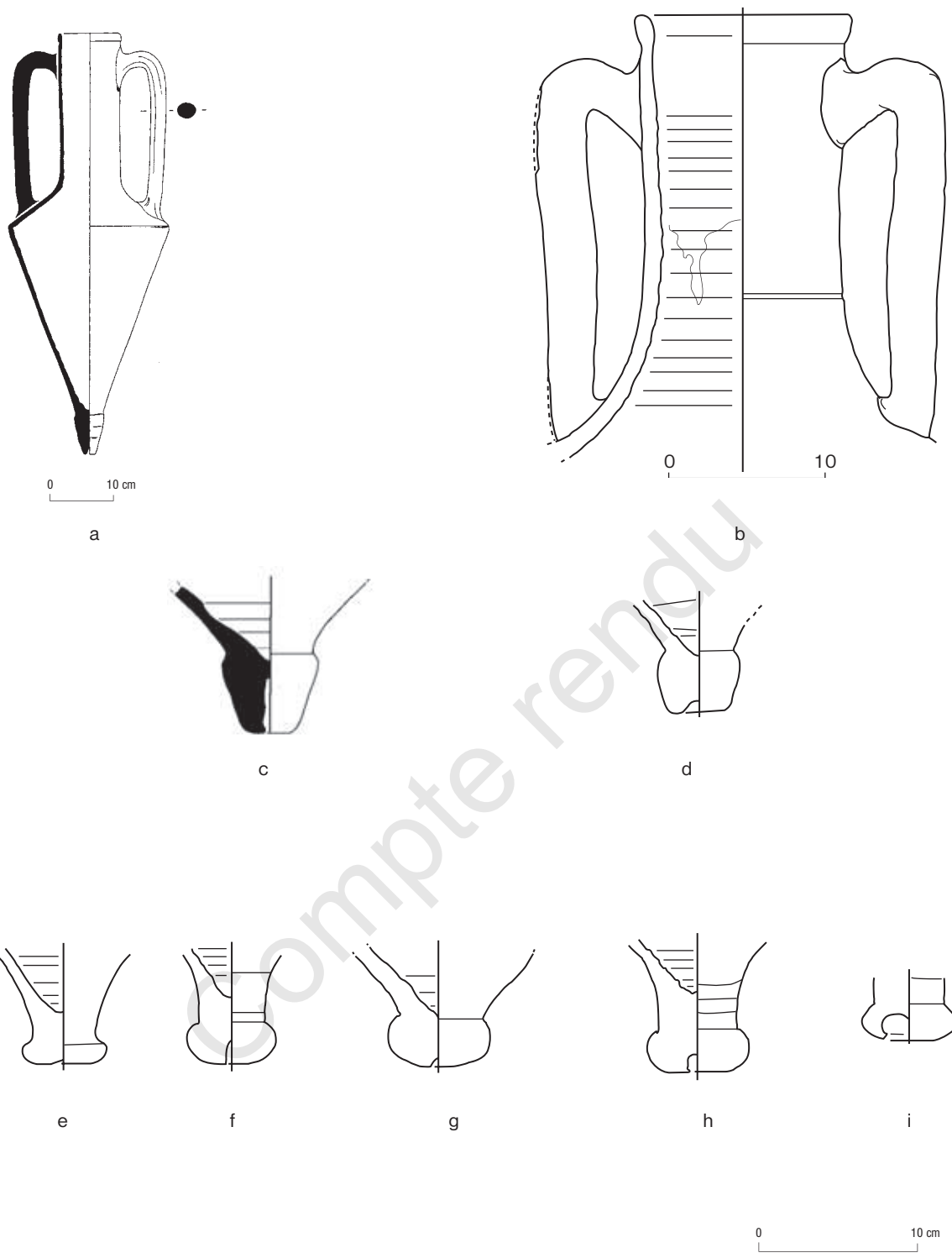
**n.** Karnak (Cfeetk, Temple d'Amon, catacombes d'Osiris) matériel inédit S. Marchand. Pâte marneuse: pâte n° 2. Datation: III<sup>e</sup> siècle av. J.-C.



**Fig. 18.** Amphores cnidiennes et copies égyptiennes d'époque hellénistique.

**a-d.** Amphores cnidiennes d'époque hellénistique du III<sup>e</sup> siècle av. J.-C.  
 Date : 280/275 av.d'après V. Grace, *BCH-Suppl.* 13, 1986, p. 554 fig. 2  
 (1), p. 558 fig. 4 (17) et p. 559 fig. 5 (21-22).

**e.** Tebtynis (Fayoum). Copie égyptienne des amphores cnidiennes en  
 pâte alluviale fine : Pâte n°1. Datation : milieu du III<sup>e</sup> siècle av. J.-C.  
 (échelle : 1 :4).



**Fig. 19.** Amphore chiotte et copies égyptiennes d'amphores chiotes d'époque hellénistique. Copies égyptiennes d'amphores d'origine égéenne non identifiées d'époque hellénistique (sauf indication contraire, échelle 1:4).

**a.** Amphore de Chios d'époque hellénistique de la fin du IV<sup>e</sup> siècle av. J.-C. d'après J.-Y. Empereur, *BCH-Suppl.* 33, 1998, p. 396, fig. 2.

**b-d.** Copies égyptiennes des amphores chiotes. Datation : milieu du III<sup>e</sup> siècle av. J.-C. (b) Tebtynis : copie en pâte alluviale, Pâte n° 1 ;

**c.** Tebtynis : copie en pâte marneuse, pâte n° 2. (d) Karnak : copie

en pâte marneuse, pâte n° 2 (Cfeetk, Temple d'Amon, catacombes d'Osiris) matériel inédit, S. Marchand.

**e-i.** Copies égyptiennes en pâte marneuse, pâte n° 2, d'amphores égéennes. Datation : milieu III<sup>e</sup> siècle av. J.-C. (e-g) Tebtynis (Fayoum) ;

**h-i.** Karnak (Cfeetk, Temple d'Amon, catacombes d'Osiris), matériel inédit, S. Marchand.

## CONCLUSION

Au terme de cette étude, plusieurs constats d'ordre général peuvent être établis. Il ne s'agit pas ici de donner un schéma définitif, mais plutôt de décrire quelques faits dans la limite de nos connaissances et dans l'état actuel de la documentation.

Le phénomène d'imitation des conteneurs en Égypte – dans les limites chronologiques fixées et pour les types que nous avons choisis – apparaît timidement dans le courant du VI<sup>e</sup> siècle, se développe dans la seconde moitié du IV<sup>e</sup> siècle et se poursuit tout au long de la période hellénistique, voire au-delà. Nous avons choisi de mettre en valeur l'émergence du phénomène qui montre la mise en place de nouvelles formes et de nouvelles techniques par les potiers égyptiens qui perdureront, totalement adoptées et réinterprétées bien au-delà de l'époque hellénistique. C'est ce phénomène de copie et d'appropriation que nous avons qualifié d'innovation secondaire.

Le premier constat que l'on peut établir est que la gamme des modèles imités ou réinterprétés se limite :

- d'une part, aux représentants des courants commerciaux syro-palestinien et chypriote (citons, à titre d'exemple, les amphores de type *torpedo* et beaucoup plus rarement les amphores à anses de panier) ;

- d'autre part, aux représentants du courant commercial égéen ; ce dernier transparait à travers les copies de modèles originaires de Chio, de Thasos, de Mendè, de Cos, de Rhodes et de Cnide.

À la question, pourquoi imiter tel type de conteneur plutôt qu'un autre, nous nous proposons de répondre au moins partiellement.

Est-il besoin de souligner que l'Égypte est, depuis des temps reculés, un grand producteur de vin. Alors pourquoi préfère-t-on à un conteneur « local » une imitation d'un modèle étranger à partir de la seconde moitié du IV<sup>e</sup> siècle av. J.-C., à savoir l'amphore de type égéen ou, dans certains cas, des conteneurs de type syro-palestinien ?

Quelques arguments peuvent être apportés pour expliquer le phénomène d'imitation.

Dans le courant du VI<sup>e</sup> siècle av. J.-C., les premières attestations témoignant d'un attrait pour un récipient exotique apparaissent sous forme de copies miniatures d'amphores syro-palestiniennes et d'amphores égéennes. Comme il a été souligné<sup>155</sup>, cette mode se rencontre également à la fin du V<sup>e</sup> siècle av. J.-C. pour des imitations de vaisselles fines – par exemple, les céramiques d'origine attique.

À partir du milieu du IV<sup>e</sup> siècle, les choix qui guident le phénomène d'imitation des conteneurs sont, comme nous avons pu le constater, d'une autre nature. Il existe manifestement une raison d'ordre culturel, voire commerciale : on constate, notamment, que les amphores de type égéen semblent avoir été le conteneur idéal pour le transport, en particulier du

<sup>155</sup> Cf. *supra*.

<sup>156</sup> Rappelons que la fermentation du vin en Égypte se fait dans l'amphore et non à la manière grecque où l'on transvasait le vin après une ou plusieurs années. Cf. V. GRACE, J.-Y. EMPEREUR,

« Un groupe d'amphores ptolémaïques estampillées », *BIFAO* 81 *Suppl.*, 1981, p. 423, n. 8. Les auteurs rappellent que cette attitude égyptienne, attestée depuis la plus haute Antiquité, explique le nombre élevé des amphores.

vin, même si certaines ont véhiculé d'autres denrées, dont l'huile. Les témoignages archéologiques et les sources textuelles laissent penser que les modèles initiaux ont été conçus principalement pour le transport du vin et ce sont les conteneurs des crus les plus réputés du monde égéen qui sont copiés à la fin de l'époque classique et à l'époque hellénistique.

- En ce qui concerne les *torpédos* et les autres conteneurs de la sphère syro-palestinienne et chypriote, nous n'avons pas d'informations précises sur leur contenu et, de fait, il est difficile d'en tirer les mêmes conclusions.

Cependant, si des contraintes techniques comme le stockage et le transport peuvent expliquer l'existence de copies égéennes <sup>156</sup>, la raison la plus évidente dans la genèse du phénomène est la nouvelle conjoncture économique et politique qui apparaît dès le milieu du IV<sup>e</sup> siècle. Ce changement est clairement attesté par l'histoire et les textes à l'époque hellénistique, comme en témoignent les fameux papyrus des archives de Zénon datés du milieu du III<sup>e</sup> siècle av. J.-C. <sup>157</sup>, qui relatent une histoire plus ancienne de quelques décennies. L'installation des Grecs sur le territoire égyptien constitue un bouleversement. Ils organisent, dès le début du III<sup>e</sup> siècle, une mise en culture intensive de certaines parties de l'Égypte, développant la culture de la vigne; citons par exemple la mise en valeur de la région du Fayoum et l'importation de cépages étrangers... La création du nouveau répertoire amphorique égyptien influencé par les modèles égéens répond ainsi sans doute à de nouvelles exigences sur le plan économique, commercial et culturel.

C. D., S. M.

<sup>157</sup> *Ibid.*, p. 409-426. Ces auteurs mettent en avant l'utilisation sur grande échelle d'amphores locales et étrangères pour les centres de production vinicole égyptiens (*ibid.*, p. 421). Voir également: Cl. ORRIEUX, *Les papyrus de Zénon. L'horizon d'un grec en Égypte au III<sup>e</sup> siècle avant J.C.*, Paris, 1983 (en particulier, p. 74, 87-88

– sur l'importation de cépages étrangers, 108); T. REEKMANS, *La consommation dans les archives de Zénon, PapBrux 27*, Bruxelles, 1996; également, W. CLARYSSE, K. VANDORPE, *Zénon, un homme d'affaire grec à l'ombre des pyramides*, Louvain, 1995.

## BIBLIOGRAPHIE

- ANUS (P.), SA'AD (R.), « HABITATIONS DE PRÊTRES DANS LE TEMPLE D'AMON DE KARNAK », *Kēmi* XXI, 1971, p. 218-238.
- Aston (D.A.), *Elephantine XIX. Pottery from the Late New Kingdom to the Early Ptolemaic Period*, ArchVer 95, Mayence, 1999.
- Ballet (P.), « Les productions céramiques d'Égypte à la période hellénistique », dans *Céramiques hellénistiques et romaines*, TMO 35, 2002, Lyon, p. 85-96.
- Bats (M.), « Consommation, production et distribution de la vaisselle céramique », dans P. Rouillard, M.-C. Villanueva-Puig (éd.), *Grecs et Ibères au iv<sup>e</sup> siècle avant Jésus-Christ. Commerce et iconographie*, Paris, 1989, p. 197-216.
- Bettes (E.A.), *Phoenician Amphora Production and Distribution in the Southern Levant*, BAR-IS 1183, Londres, 2003.
- Boardman (J.), « Chian and Naucratis », *ABSA* 51, 1956, p. 55-62.
- Bourriau (J.), *Umm el-Ga'ab. Pottery from the Nile Valley before the Arab Conquest*, Cambridge, 1981.
- Bourriau (J.) et al., « Tell el-Fara'in - Buto », *MDAIK* 59, 2003, p. 199-267.
- Brissaud (Ph.), « Répertoire préliminaire de la poterie trouvée à San el-Hagar (1<sup>re</sup> partie) », *CCE* 1, 1987, p. 77-80.
- Brissaud (Ph.) et al., « Répertoire préliminaire de la poterie trouvée à San el-Hagar (2<sup>e</sup> partie) », *Cahiers de Tanis I. Mission française des fouilles de Tanis*, Paris, 1987, p. 75-99.
- Buhl (M.-L.), *Sukas VII. The Near Eastern Pottery and Objects of Other Materials from the Upper Strata*, *Publications of the Carlsberg Expedition to Phoenicia* 9, Copenhague, 1983.
- Carrez-Maratray (J.-Y.), Defer nez (C.), « Premières données sur l'occupation ancienne du site de Péluse (la stratigraphie de Farama Ouest) », *CRIPEL* 18, 1996, p. 33-49.
- Clarysse (W.), Vandorpe (K.), *Zénon, un homme d'affaire grec à l'ombre des pyramides*, Louvain, 1995.
- Coulson (W.D.E.), *Ancient Naukratis, Volume II: The Survey at Naukratis and Environs. Part I. The Survey at Naukratis, Oxbow Monograph* 60, Oxford, 1996.
- Coulson (W.D.E.), Wilkie (N.C.), Rehard (J.M.), « Amphoras from Naukratis and Environs », *BCH-Suppl.* 13, 1986, p. 535-550.
- DE RODRIGO (A.D.), « ON THE ORIGIN OF BASKET-HANDIE JARS FROM MENDES », dans C.J. EYRE (éd.), *Proceedings of the Seventh International Congress of Egyptologists*, OLA 82, Louvain, 1998, p. 965-974.
- Defer nez (C.), « Le poids de l'orientalisation et de l'hellénisation au travers des échanges et des productions céramiques dans l'angle nord-est du Delta égyptien », dans F. Blondé, P. Ballet, J.-F. Salles, *Céramiques hellénistiques et romaines. Productions et diffusion en Méditerranée orientale (Chypre, Égypte et côte syro-palestinienne)*, TMO 35, Lyon, 2002, p. 235-245.
- Defer nez (C.), *La céramique d'époque perse à Tell el-Herr. Étude chrono-typologique et comparative*, *CRIPEL-Suppl.* 5, 2 vol., Lille, 2003.
- Defer nez (C.), « Karnak. La chapelle d'Osiris Ounnefer Neb-Djefau », *BCE* XXII, 2004, p. 35-47.
- Defer nez (C.), « Le mobilier amphorique provenant d'un édifice monumental découvert sur le site de Tell el-Herr (Nord-Sinaï) », *CCE* 8, n° spécial : *Amphores d'Égypte, de la Basse Époque à l'époque arabe*, à paraître.
- Dixneuf (D.), Lecuyot (G.), « Note préliminaire sur les amphores découvertes par la mission "Recherche sur les ateliers hellénistiques et romains de Bouto" », *CCE* 8, n° spécial : *Amphores d'Égypte, de la Basse Époque à l'époque arabe*, à paraître.
- Dothan (M.), « The Fortress at Kadesh Barnea », *IEJ* 15, 1965, p. 134-151.
- Dupont (P.), « Classification et détermination de provenance des céramiques grecques orientales archaïques d'Istros. Rapport préliminaire », *Dacia* XXVII, 1983, p. 19-42.
- Dupont (P.), Goyon (J.-Cl.), « Amphores grecques archaïques de Gurna : à propos d'une publication récente », *Sesto Congresso Internazionale di Egittologia, Atti*, vol. I, Turin, 1992, p. 153-166.
- El-Taba'i (A.), Carrez-Maratray (J.-Y.), « Aux portes de Péluse : Farama Ouest. Campagne de sauvetage 1992 », *CRIPEL* 15, 1993, p. 111-118.
- Empereur (J.-Y.), « Les amphores complètes du musée d'Alexandrie », *BCH-Suppl.* 33, 1998, p. 393-399.
- Empereur (J.-Y.), Hesnard (A.), « Les amphores hellénistiques », dans P. Lévêque, J.P. Morel (éd.), *Céramiques hellénistiques et romaines II. Annales littéraires de l'université de Besançon* 331, 1987, Paris, p. 10-71.



- EMPEREUR (J.-Y.), PICON (M.), « LES ATELIERS D'AMPHORES DU LAC MARIOUT », *BCH-Suppl.* 33, 1998, p. 75-91.
- Empereur (J.-Y.), Tuma (N.), « Zénon de Caunos et l'épave de Serçe Limani », *BCH* 112, 1998, p. 341-357.
- French (P.), « Late Dynastic Pottery from the Berlin/Hannover Excavations at Saqqara, 1986 », *MDAIK* 44, 1988, p. 79-89.
- French (P.), « A Preliminary Study of Pottery in Lower Egypt in the Late Dynastic and Ptolemaic Periods », *CCE* 3, 1992, p. 83-93.
- French (P.), Ghaly (H.), « Pottery Chiefly of the Late Dynastic Period, from Excavations by the Egyptian Antiquities Organisation at Saqqara, 1987 », *CCE* 2, 1991, p. 93-124.
- Grace (V.), *Amphoras and the Ancient Wine Trade*, 1961, Princeton.
- Grace (V.), « Some Amphoras from a Hellenistic Wreck », *BCH-Suppl.* 13, 1986, p. 551-565.
- Grace (V.), Empereur (J.-Y.), « Un groupe d'amphores ptolémaïques estampillées », *BIFAO* 81 *Suppl.*, 1981, p. 409-426.
- Grataloup (C.), Béout (P.), Gabolde (M.), Jaubert (O.), « Fouilles dans le secteur nord-ouest du temple d'Amon-Rê », *CahKarn* IX, 1993, p. 161-204.
- Hamada (A.), « The Clearance of a Tomb Found at Al-Fostat, 1936 », *ASAE* 37, 1937, p. 58-70.
- Hanza (O.), « Quedua », *CCE* 5, 1997, p. 81-102.
- Heidorn (L.A.), « The Saite and Persian Period Forts at Dorginarti », dans W.V. Davies (éd.), *Egypt and Africa. Nubia from Prehistory to Islam*, Londres, 1991, p. 205-219.
- Holladay (J.S.), *Cities of the Delta, III: Tell el-Maskhuta. Preliminary Report on the Wadi Tumilat Project 1978-1979*, ARCE Reports 6, Malibu, 1982.
- Humbert (J.B.), « Essai de classification des amphores dites "à anses de panier" », *RevBibl* 98/4, 1991, p. 574-590.
- Hummel (R.), Shubert (S.B.), « Preliminary Report of the 1992 Season at Mendes: The Pottery of the "Landfill" », *BCE* XVIII, 1994, p. 5-11.
- Janot (F.), « Inhumations dans les ruines au complexe funéraire du roi Pépi I<sup>er</sup> », *BIFAO* 97, 1997, p. 165-180.
- JONES (R.E.), *Greek and Cypriote Pottery: A Review of Scientific Studies, The British School at Athens Fitch Laboratory Occasional Paper 1*, Athènes, 1986.
- Lancel (S.), « La céramique punique d'époque hellénistique », P. Lévêque, J.-P. Morel (éd.), *Céramiques hellénistiques et romaines II. Annales littéraires de l'université de Besançon* 331, Paris, 1987, p. 100-137.
- Lefebvre (G.), *Le tombeau de Petosiris*, Le Caire, 1923.
- Lichtheim (M.), « The Naucratis Stela Once Again », dans *Studies in Honor of Georges C. Hughes*, SAOC 39, Chicago, 1976, p. 139-146.
- Majcher ek (G.), El-Shennawi (Abd el-Aziz), « Research on Amphorae Production on the Northwestern Coast of Egypt », *CCE* 3, 1992, p. 129-136.
- Marangou-Lerat (A.), « Le plus agréable des vins grecs », dans *L'avventura del vino nel bacino del Mediterraneo*, Conegliano, 2000, p. 71-85.
- Marangou (A.), Marchand (S.), « Les amphores et les conteneurs égyptiens et importés trouvés à Tebtynis (campagnes de fouilles 1994-2002). De la fin du iv<sup>e</sup> siècle av. au x<sup>e</sup> siècle apr. », *CCE* 8, n<sup>o</sup> spécial: *Amphores d'Égypte, de la Basse Époque à l'époque arabe*, à paraître.
- Marchand (S.), « Le maintien de la tradition pharaonique pour les productions des céramiques datées de l'époque ptolémaïque en Égypte », dans F. Blondé, P. Ballet, J.F. Salles (éd.), *Céramiques hellénistiques et romaines*, TMO 35, 2002, Lyon, p. 247-261.
- Marchand (S.), « Amphores égyptiennes de Karnak (CFEETK secteur du "tombeau d'Osiris") et de Dendara (prospection et sondages sous la basilique) », *CCE* 8, n<sup>o</sup> spécial: *Amphores d'Égypte, de la Basse Époque à l'époque arabe*, à paraître.
- MYŚLIWIEC (K.), *Keramik und Kleinfunde aus der Grabung im Tempel Sethos I. in Gurna*, ArchVer 57, Mayence, 1987.
- Oren (E.), « Migdol: A New Fortress on the Edge of the Eastern Nile Delta », *BASOR* 256, 1984, p. 7-44.
- Orrieux (Cl.), *Les papyrus de Zenon. L'horizon d'un grec en Égypte au iii<sup>e</sup> siècle avant J.C.*, Paris, 1983.
- Petrie (W.M.Fl.), *Naukratis, I (1884-5)*, MEEF 3, Londres, 1886.
- Petrie (W.M.Fl.), *Tanis, II: Nebesheh (Am) and Defenneh (Tahpanhes)*, MEEF 4, Londres, 1888.
- Petrie (W.M.Fl.), Duncan (J.G.), *Hyksos and Israelite Cities*, BSAE-ERA 12, Londres, 1906.
- Pier rat-Bonnefois (G.), « La céramique dynastique et ptolémaïque des fouilles du Louvre à Tôd, 1989-1991 », *CCE* 6, 2000, p. 299-332.



- PUECH (É), «INSCRIPTIONS, INCISIONS ET POIDS», DANS J. BRIEND, J.-B. HUMBERT, *Tell Keisan (1971-1976), une cité phénicienne en Galilée*, OBO, Series *Archaeologica* 1, Paris, 1980, p. 301-306.
- Reekmans (T.), *La consommation dans les archives de Zénon*, *PapBrux* 27, Bruxelles, 1996.
- Roussel (D.), Marchand (S.), «Tanis. La céramique d'un bâtiment de la XXX<sup>e</sup> dynastie», *BCE* XVIII, 1994, p. 12-18.
- Sagona (A.G.), «Levantine Storage Jars of the 13th to 4th Century B.C.», *OpAth* XIV/7, 1982, p. 73-110.
- Salles (J.-F.), «Du blé, de l'huile et du vin... (Notes sur les échanges commerciaux en Méditerranée orientale vers le milieu du 1<sup>er</sup> millénaire av. J.-C.)», dans H. Sancisi-Weerdenburg, A. Kuhrt (éd.), *Achaemenid History VI. Asia Minor and Egypt: Old Cultures in a New Empire*, Leyde, 1991, p. 207-236.
- Salles (J.-F.) éd., *Les niveaux hellénistiques, Kition-Bamboula IV*, Paris, 1993.
- Salviat (Fr.), «Le vin de Thasos. Amphores, vin et sources écrites», *BCH-Suppl.* 13, 1986, p. 145-196.
- Sapin (J.), «La main-d'œuvre migrante en Transeuphratène achéménide», *Transeuphratène* 19, 2000, p. 13-33.
- Schlotzhauer (U.), «Ausgewählte ostgriechische Keramik aus Naukratis im Blickwinkel neuer Forschungen», dans U. Höckmann, D. Kreikenbom, *Naukratis. Die Beziehungen zu Ostgriechenland, Ägypten und Zypern in archaischer Zeit*, Bibliopolis, 2001, p. 111-125.
- Senol (A.K.), «The Amphoras from the Bridge Excavations, Gabbari Sector 2», *Nécropolis* 2, vol. 1, *ÉtudAlex* 7/1, Le Caire, 2003, p. 191-211.
- Senol (A.K.), «A STATISTICAL ESSAY ON THE IMPORTATION OF ALEXANDRIA BETWEEN THE EARLY HELLENISTIC AND THE ARABIC PERIODS THROUGH THE AMPHORAE FOUND IN THE SALVAGE EXCAVATIONS OF CEA», *CCE* 8, n<sup>o</sup> spécial : *Amphores d'Égypte, de la Basse Époque à l'époque arabe*, à paraître.
- Smoláriková (K.), *Abusir VII. Greek Imports in Egypt*, Prague, 2002.
- Spencer (A.J.), *Excavations at Tell el-Balamun 1991-1994*, Londres, 1996.
- Spencer (A.J.), *Excavation at Tell el-Balamun 1995-1998*, Londres, 1999.
- Tomber (R.), «The Pottery», dans S.E. Sidebotham, W.Z. Wendrich (éd.), *Berenike 1996. Report of the Excavations at Berenike (Egyptian red Sea Coast) and the Survey of the Egyptian Eastern Desert*, Leyde, 1998, p. 160-180.
- Tomber (R.), «The Pottery», dans S.E. Sidebotham, W.Z. Wendrich (éd.), *Berenike 1997. Report of the 1997 Excavations at Berenike and the Survey of the Egyptian Eastern Desert, including Excavations at Shenshef*, Leyde, 1999, p. 123-159.
- Weber (S.), «Archaisch ostgriechische Keramik aus Ägypten außerhalb von Naukratis», dans U. Höckmann, D. Kreikenbom, *Naukratis. Die Beziehungen zu Ostgriechenland, Ägypten und Zypern in archaischer Zeit*, Bibliopolis, 2001, p. 127-150.
- Yoyotte (J.), «Le second affichage du décret de l'an 2 de Nektnebef et la découverte de Thōnis-Héracléion», *Égypte. Afrique & Orient* 24, décembre 2001, p. 24-34.