



HAL
open science

TD sur la commande des machines électriques, Master EEA, Nancy

Thierry Lubin

► **To cite this version:**

Thierry Lubin. TD sur la commande des machines électriques, Master EEA, Nancy. Master. France. 2022. hal-03759308

HAL Id: hal-03759308

<https://hal.science/hal-03759308>

Submitted on 24 Aug 2022

HAL is a multi-disciplinary open access archive for the deposit and dissemination of scientific research documents, whether they are published or not. The documents may come from teaching and research institutions in France or abroad, or from public or private research centers.

L'archive ouverte pluridisciplinaire **HAL**, est destinée au dépôt et à la diffusion de documents scientifiques de niveau recherche, publiés ou non, émanant des établissements d'enseignement et de recherche français ou étrangers, des laboratoires publics ou privés.



**UNIVERSITÉ
DE LORRAINE**

**MASTER EEA – M2
Spécialité Energie Electrique**

**Travaux dirigés
Commande des machines électriques**

Thierry LUBIN

TD N°1

Rappels : Systèmes du 1^{er} et du 2^{ème} ordre ; Automatique ; Mécanique

EXERCICE I

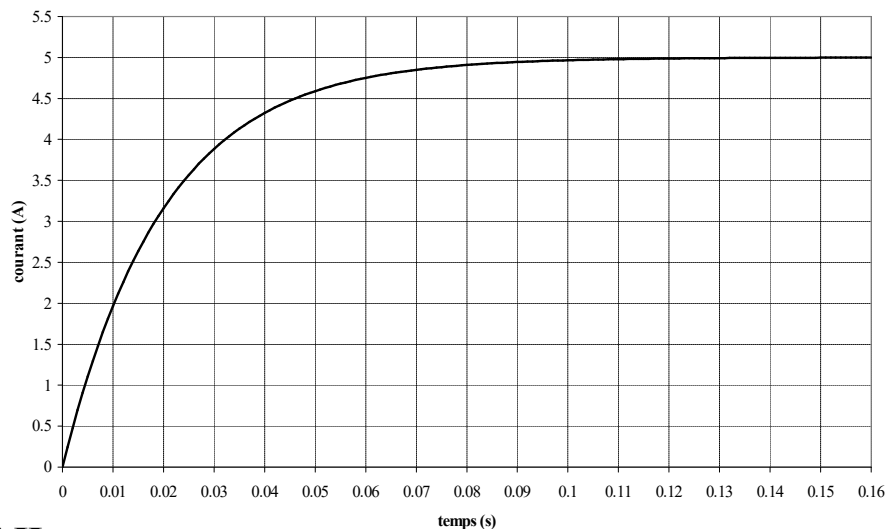
La mesure de la résistance d'induit d'un moteur à courant continu à aimants permanents a donnée $R = 0,6\Omega$. Il reste à déterminer la valeur de l'inductance L de l'induit. Pour cela on effectue un essai à rotor bloqué.

1°) Représenter le modèle électrique équivalent de l'induit à rotor bloqué.

2°) Déterminer la fonction de transfert $F(p) = \frac{I(p)}{U(p)}$; en déduire l'expression de la constante de temps τ et du gain statique en fonction de L et R .

3°) Le relevé du courant $i(t)$ à un échelon de tension de 3V est le suivant ; déterminer la valeur de L .

Relevé du courant $i(t)$



EXERCICE II

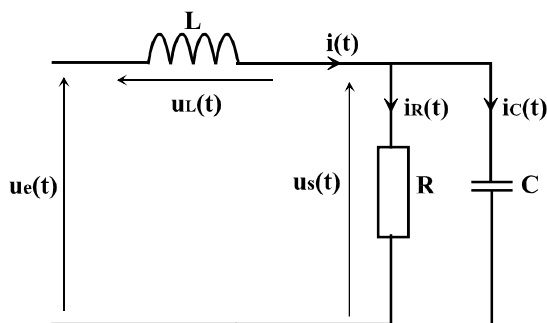
La réponse à un échelon de tension d'un système du deuxième ordre a été enregistré à l'oscilloscope (voir figure suivante).

1°) Déterminer la valeur du premier dépassement D_1 (en %), la pseudo période T et le temps de réponse à 5% tr.

2°) En déduire la valeur de m et ω_n .

3°) Quel est le gain statique K du système sachant que la tension d'entrée vaut 10V?

4°) Le système est constitué du circuit électrique suivant :

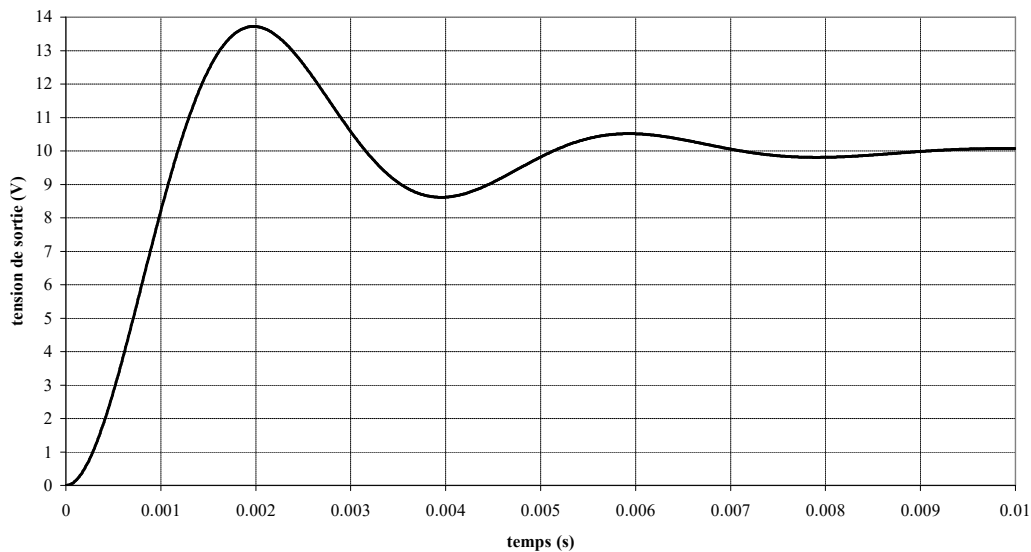


a) Ecrire la fonction de transfert $F(p) = \frac{U_s(p)}{U_e(p)}$ et la mettre sous la forme canonique.

b) Déterminer les expressions de K , m et ω_n en fonction de L , R et C

b) Sachant que $L = 0,36H$ et $R = 1k\Omega$, déterminer la valeur de C .

Réponse d'un système du deuxième ordre



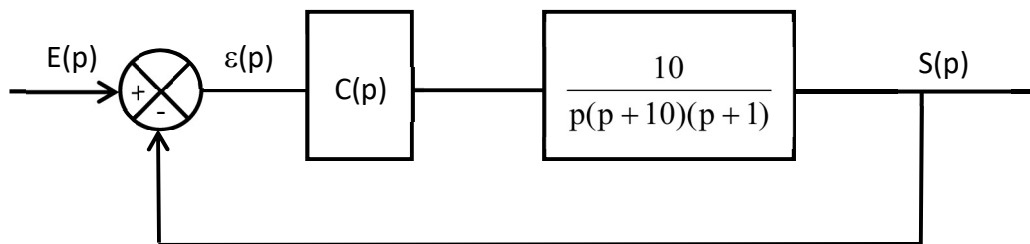
EXERCICE III

On applique un échelon unitaire $e(t) = 1$ à un système de fonction de transfert :

$$\frac{S(p)}{E(p)} = \frac{10}{(p+10)(p^2+p+1)}$$

- 1°) Faire la représentation des pôles du système dans le plan de Laplace.
- 2°) Indiquer les pôles dominants et représenter l'allure de $s(t)$ en vous aidant des abaques.

EXERCICE IV



On considère un correcteur proportionnel : $C(p) = K$

- 1°) Déterminer la fonction de transfert en boucle ouverte $G(p)$.
- 2°) Pour $K = 1$, tracer le diagramme asymptotique de Bode associée à $G(p)$. Donner la valeur limite de K qui rend le système instable.
- 3°) Pour $K = 5$, déterminer l'erreur statique si $e(t)$ est une rampe de pente unitaire.

On considère un correcteur proportionnel -dérivé : $C(p) = K(1+p)$

- 4°) Calculer la fonction de transfert en boucle fermée $F(p)$.
- 5°) Déterminer la valeur de K pour avoir la réponse la plus rapide (voir abaque des systèmes du deuxième ordre).
- 6°) Représenter $s(t)$ si $e(t)$ est un échelon unitaire.
- 7°) Déterminer la valeur de K pour avoir la réponse la plus rapide sans dépassement. Représenter $s(t)$ sur le graphe précédent.

EXERCICE V

Un moteur asynchrone de puissance utile $P_u = 1,5\text{kW}$ et de vitesse nominale $N_n = 1425\text{tr/min}$ entraîne par l'intermédiaire d'un réducteur de rapport $K = 10$ et de rendement $\eta = 90\%$, le tambour d'un treuil de rayon $R = 10\text{ cm}$. Le rendement propre du treuil sera pris égal à 100% . Sur le tambour s'enroule une chaîne qui supporte une charge ascendante. La masse de la chaîne et de la charge est notée M . On prendra $g = 10\text{m/s}^2$.

La rampe d'accélération du moteur est réglée sur 2s , au niveau du variateur de vitesse. L'inertie propre de l'ensemble rotor du moteur/pignon d'entrée du réducteur est $J_0 = 0,004\text{ kg.m}^2$. L'inertie propre de l'ensemble tambour du treuil/pignon de sortie du réducteur est $J_t = 0,1\text{kg.m}^2$.

- 1°) Calculer la vitesse de rotation nominale de l'axe du tambour puis la vitesse V de translation de la charge.
- 2°) Calculer le couple nominal du moteur.
- 3°) Calculer la puissance transmise à la charge ascendante, en déduire la masse M .
- 4°) Calculer le couple exercé par le moteur en phase d'accélération. Le couple de démarrage C_d du moteur ne doit pas dépasser $1,2$ fois son couple utile nominal. Le cahier des charges du moteur est-il respecté ?

EXERCICE VI

Un ascenseur est constitué d'un treuil entraîné par un moteur électrique et d'un réducteur de rapport $K=5$. Le treuil est constitué lui-même d'une poulie de moment d'inertie, $J_p=0,1\text{ kg.m}^2$. Le moment d'inertie propre du moteur est $J_m= 0,05\text{ kg.m}^2$. Sur la gorge de la poulie, le câble supporte la cabine de masse $M_c=400\text{ kg}$ en charge et le contrepoids de masse $M_{cp}=200\text{ kg}$. Le rayon de la poulie est $R=15\text{ cm}$.

- 1°) Exprimer littéralement l'énergie cinétique :
 - de la cabine en translation à la vitesse V
 - du contrepoids en translation à la vitesse V
 - de la poulie en rotation à la vitesse Ω_p
 - du moteur en rotation à la vitesse Ω_m
- 2°) Exprimer l'énergie cinétique totale du système.
- 3°) Relier littéralement la vitesse V à la vitesse Ω_p et la vitesse Ω_p à la vitesse Ω_m .
- 4°) Exprimer l'énergie cinétique totale en fonction des paramètres d'inertie (masses, moment d'inertie) et de la seule vitesse Ω_m .
- 5°) Calculer l'inertie de l'ensemble du système ramené à l'arbre du moteur.
- 6°) Calculer le couple de démarrage si la rampe d'accélération du moteur est réglée sur 1s et si la vitesse en régime établi vaut 1 m/s (on considérera un rendement global unitaire)

EXERCICE VII

Un train roule sur une voie à crémaillère, rectiligne, comprenant une partie horizontale pour le démarrage, une partie inclinée de $\alpha = 30^\circ$, et à nouveau une partie horizontale pour le freinage. La longueur totale de la voie est de 2000 m .



Le cahier des charges impose une vitesse de régime $V = 10 \text{ m/s}$, un temps d'accélération de 15s (t_a) et un temps de freinage de 10s (t_f).

La masse en charge est $M = 5000 \text{ kg}$. Pour le calcul du poids on prendra $g = 10 \text{ m/s}^2$. Le moteur entraîne, par l'intermédiaire d'un réducteur, un pignon qui roule sur la crémaillère fixe. Le rapport de réduction (vitesse du moteur sur vitesse du pignon) est $K = 3$. La masse du pignon est $m = 20 \text{ kg}$ (considéré comme un cylindre plein) et son rayon $R = 10 \text{ cm}$. Le rendement de la transmission mécanique est $\eta = 90\%$. L'inertie du moteur est $J_m = 3,5 \text{ kg.m}^2$.

1°) Représenter le cycle de vitesse en fonction du temps.

2°) Calculer l'accélération au démarrage et l'accélération au freinage. En déduire les distances parcourues pendant les phases d'accélération et de décélération et le temps total du trajet et l'altitude atteinte si la gare de départ se situe à 700 m d'altitude.

3°) Calculer la force s'opposant au mouvement en raison de la pente F_p et la force de frottement de roulement F_f équivalent à 2,5% du poids de la rame (on suppose que F_f est indépendante de la pente).

4°) Déterminer la relation entre la vitesse du moteur Ω et la vitesse linéaire du train v . Calculer la vitesse de rotation du moteur en tr/mn pendant la montée à vitesse constante.

5°) Calculer l'inertie de l'ensemble du système ramenée sur l'arbre moteur.

6°) Pour la phase de montée à vitesse constante calculer le couple moteur de la machine.

7°) Pour les phases d'accélération et de décélération, calculer le couple moteur de la machine.

8°) Représenter l'évolution du couple moteur en fonction du temps pour un cycle complet, en déduire la valeur du couple thermique équivalent.

9°) Pour la motorisation du train, on choisit le moteur à courant continu suivant (excitation constante) :

$$P_n = 350 \text{ kW} ; N_n = 3000 \text{ tr/mn} ; U_n = 500\text{V} ; I_n = 775\text{A} ; \\ R = 0,03\Omega ; L = 0,6 \text{ mH} ; k = 1,5 \text{ Vs/rad} ; J_m = 3,5 \text{ kg.m}^2$$

On vous demande de vérifier que ce moteur répond bien au cahier des charges.

10°) Pour le réglage de la vitesse, le moteur à courant continu est alimenté par un hacheur 4 quadrants, on vous demande de justifier ce choix et de dessiner la structure du hacheur. Déterminer la valeur de la tension du bus continu pour obtenir un fonctionnement correct. Dans la suite on prendra $E = 550\text{V}$

11°) Pour la phase de montée, calculer le rapport cyclique du hacheur. Sachant que l'on veut une ondulation de courant $\Delta I_{\max}/I < 10\%$ (avec ΔI_{\max} définie pour $\alpha = 0,5$), en déduire la valeur de l'inductance de lissage à ajouter si la fréquence MLI vaut 1 kHz.

12°) Dessiner le schéma de régulation de la vitesse du moteur en faisant apparaître l'ensemble des éléments (moteur, hacheur, capteurs, correcteurs...). On rappelle que pour obtenir un réglage correct de la vitesse, une boucle interne pour le contrôle du couple est nécessaire.

13°) Choisir et calculer le correcteur de courant pour répondre au cahier des charges suivant (la porteuse de la MLI à une amplitude égale à E):

- Erreur statique nulle (échelon)
- Temps de réponse à 5% = 5 ms
- Aucun dépassement toléré par rapport à la consigne

14°) Le correcteur de vitesse est de type IP. Déterminer les paramètres du correcteur pour répondre au cahier des charges suivant :

- Erreur statique nulle
- Temps de réponse à 5% = 500 ms
- Réponse la plus rapide sans dépassement.

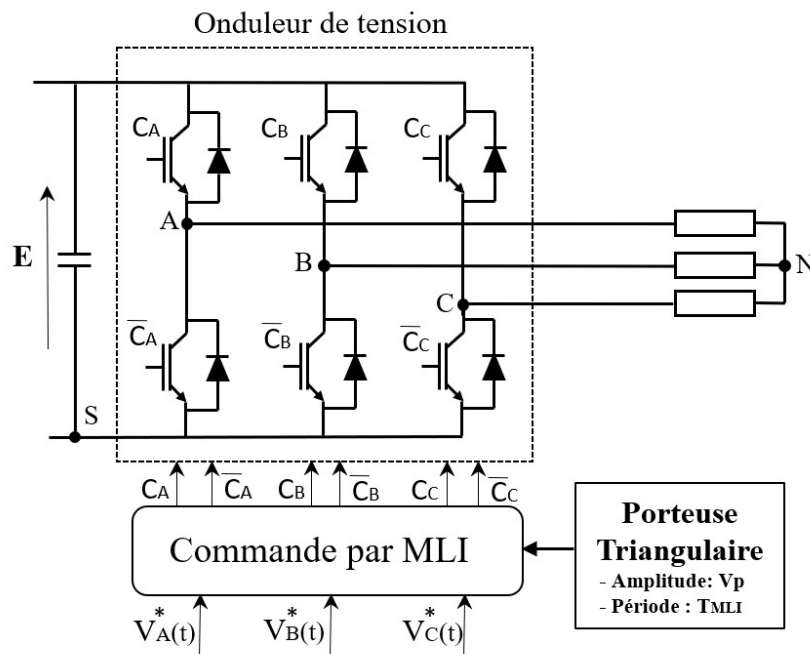
15°) Pour le cycle de fonctionnement du train (montée), représenter la vitesse, le courant et la puissance absorbée par le moteur.

TD N°2

Modélisation d'un onduleur triphasé pour la commande

Le schéma simplifié d'un onduleur de tension triphasé alimentant une charge triphasée équilibrée est illustré par la figure suivante. La tension du bus continu est notée E . Les points S et N représentent respectivement le potentiel négatif du bus continu et le point neutre de la charge. Les points A, B et C indiquent le point milieu de chaque bras de l'onduleur.

Chaque bras de l'onduleur est commandé par une fonction appelée $C_X(t)$ où X est l'indice de chaque bras de l'onduleur ($X \in \{A, B, C\}$). Ainsi, $C_A(t)$, $C_B(t)$, $C_C(t)$ sont respectivement les fonctions de commande des phases A, B et C. Sachant que l'interrupteur supérieur et l'interrupteur inférieur appartenant au même bras sont commandés de manière complémentaire : $C_X(t)$ vaut '1' lorsque l'interrupteur supérieur du bras X est commandé à la fermeture tandis qu'il vaut '0' lorsqu'il est commandé à l'ouverture.



1°) Exprimer les tensions $V_{AS}(t)$, $V_{BS}(t)$ et $V_{CS}(t)$ en fonction de $C_A(t)$, $C_B(t)$ et $C_C(t)$ et de la tension du bus continu E .

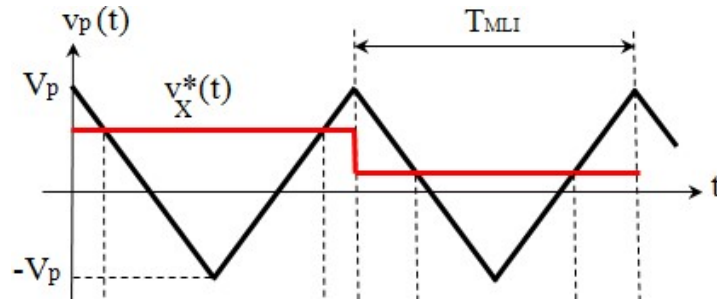
2°) En déduire les expressions des tensions appliquées à chaque phase de la charge $V_{AN}(t)$, $V_{BN}(t)$ et $V_{CN}(t)$ en fonction de E et de $C_A(t)$, $C_B(t)$, $C_C(t)$ et les exprimer sous forme matricielle comme indiqué ci-dessous :

$$[v_{XN}(t)]_{3 \times 1} = [f(E)]_{3 \times 3} \cdot [C_X(t)]_{3 \times 1} \quad X \in \{A, B, C\}$$

Afin de générer la fonction de commande $C_X(t)$, nous employons la MLI (Modulation de Largeur d'Impulsion). Dans ce but, le signal de la porteuse triangulaire $v_p(t)$ (périodique et symétrique d'amplitude $\pm V_p$) est comparé avec le signal $V_X^*(t)$. Lorsque le signal de porteuse est inférieur au signal modulant $V_X^*(t)$, $C_X(t)$ atteint '1' et dans le cas contraire, $C_X(t)$ vaut

0°. La période du signal de la porteuse est fixée par la période de découpage notée T_{MLI} tandis que la fréquence du signal modulant $V_X^*(t)$ détermine la fréquence fondamentale de la tension de sortie de l'onduleur.

On considère dans la suite que la fréquence de découpage (F_{MLI}) est beaucoup plus élevée que celle du signal modulant. Durant chaque période de découpage, le signal modulant varie donc lentement de telle sorte que nous puissions le supposer constant sur une période MLI (voir le chronogramme ci-dessous).



3°) Tracer la forme d'onde de la fonction $C_X(t)$ pour deux périodes de découpage.

4°) En considérant que l'onduleur fonctionne dans la zone linéaire ($-V_p < V_X^*(t) < V_p$), exprimer la valeur moyenne de $C_X(t)$ en fonction de V_p et de $V_X^*(t)$.

5°) Déterminer les expressions des valeurs moyennes des tensions appliquées à chaque phase de la charge ($\langle V_{AN} \rangle(t)$, $\langle V_{BN} \rangle(t)$ et $\langle V_{CN} \rangle(t)$) en fonction de E , V_p et de $V_X^*(t)$.

6°) On considère $V_X^*(t) = V_M \sin(\omega t + \alpha)$ et on pose $r = \frac{V_M}{V_p}$ (indice de modulation). Déterminer l'expression de la valeur efficace de la tension de phase en fonction de E et r . Pour $E=550$ V, calculer la valeur maximale de la tension efficace en sortie pour un fonctionnement en MLI.

7°) On désire alimenter un moteur électrique pour un vélo. Au point nominal, le moteur nécessite une tension efficace de 20 V. Déterminer la valeur de la tension du bus continu. Déterminer le nombre de batteries de 36 V à mettre en série. En déduire la valeur de l'indice de modulation pour ce point de fonctionnement.

TD N°3

Commande vectorielle d'une machine synchrone à aimants permanents

Les caractéristiques d'une machine synchrone à aimants permanents sont les suivantes :

$$P_n = 50 \text{ kW} ; N_n = 3000 \text{ tr/mn (à 50 Hz)} ; U_n = 400 \text{ V} ; I_n = 81,7 \text{ A} ; \eta = 93\%$$

Les paramètres électriques de la machine sont les suivants :

$$R_s = 0,13 \Omega \quad L_d = L_q = 3 \text{ mH} \quad \Psi_f = 1,15 \text{ Wb}$$

Le moment d'inertie du système mécanique ramené sur l'arbre du moteur vaut :

$$J = 1,5 \text{ kg.m}^2$$

On supposera que la charge impose un couple résistant proportionnel à la vitesse tel que :

$$C_r = f \cdot \Omega \quad \text{avec} \quad f = 0,5 \text{ Nm/rd/s}$$

La machine est alimentée par un onduleur de tension fonctionnant en MLI dont les caractéristiques sont les suivantes (on négligera le retard introduit par l'onduleur) :

$$\text{Tension du bus continu : } E = 650 \text{ V}$$

$$\text{Amplitude de la porteuse triangulaire : } V_p = 10 \text{ V}$$

$$\text{Fréquence de la porteuse : } f_p = 10 \text{ kHz}$$

- 1°) Dessiner la structure du rotor de la machine à aimants permanents.
- 2°) Rappeler les équations électriques de la MSAP écrites dans le repère du rotor. Faire apparaître la constante de couple (notée k) dans ces équations.
- 3°) Rappeler l'expression de la transformation qui lie les grandeurs triphasées (abc) aux grandeurs liées au repère du rotor (dq). Quel est l'angle de changement de repère ? quel type de capteur faut-il utiliser ?
- 4°) Donner l'équation mécanique relative au système entraîné.
- 5°) Quelle variable permet de contrôler le couple électromagnétique ? Quelle valeur faut-il imposer à cette variable pour obtenir le couple nominal ?
- 6°) Pour minimiser les pertes Joule dans la machine pour un couple donné, indiquer la valeur à fixer pour I_d .
- 7°) A partir des équations de tension, déterminer les expressions des termes de couplage (notés e_d et e_q) entre les deux axes. Faire une représentation équivalente de la machine sous la forme de deux schémas blocs en faisant apparaître les termes de couplage.
- 8°) On désire effectuer un découplage des deux axes par compensation. Déterminer alors le schéma des boucles de régulation des courants d'axe d et q en faisant apparaître l'ensemble des éléments.
- 9°) Vérifier que la tension du bus continu E est suffisante pour atteindre la vitesse nominale de la machine.
- 10°) On désire atteindre les performances suivantes pour les boucles de courant face à une entrée de type échelon :

- Erreur statique nulle
- Dépassement nul
- Temps de réponse à 5% = 10ms

On vous demande de choisir le type de correcteur nécessaire et de calculer ses paramètres.

- 11°) Tracer l'allure du courant $i_q(t)$ si on applique un échelon de 30A sur I_{qref} .

La boucle de courant étant réalisée, on supposera dans la suite que son temps de réponse est très rapide par rapport à la dynamique de la boucle de vitesse.

12°) En vous basant sur l'équation de la mécanique, compléter le schéma de la boucle de vitesse ci-dessous (fonctions de transfert $A(p)$ et $B(p)$ à déterminer).

13°) Pour la boucle de vitesse, on utilise un correcteur de type IP (voir figure ci-dessous). Calculer la fonction de transfert en boucle fermée du système et déterminer les paramètres du correcteur IP (K_i et K_p) pour répondre au cahier des charges suivant :

- Erreur statique nulle
- Dépassement inférieur à 5%
- Temps de réponse à 5% = 2s

14°) On applique un échelon de 2000 tr/mn comme référence de vitesse. On vous demande de donner l'allure de $N(t)$, $i_q(t)$, $i_d(t)$ et $i_a(t)$. Vous indiquerez la valeur du courant I_q en régime permanent.

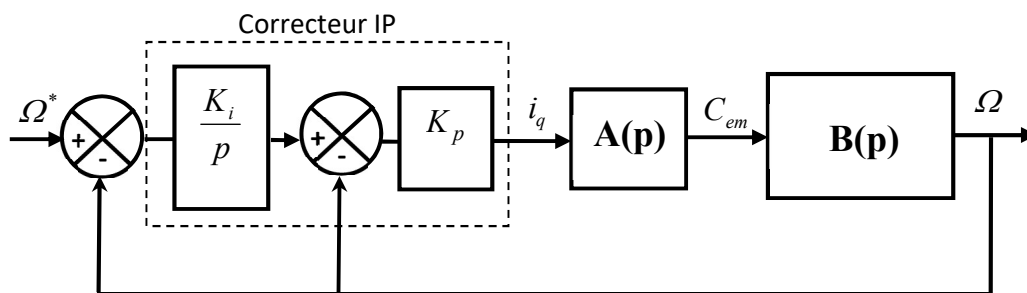
15°) On considère que la machine tourne à 2000 tr/mn (régime permanent), déterminer les valeurs de I_d , I_q , V_d , V_q , I_s (valeur efficace du courant statorique), V_s , $\cos\varphi$, ainsi que les puissances actives et réactives absorbées par la machine.

16°) La référence de vitesse est maintenant donnée ci-dessous (accélération pour $0 < t < 2s$ suivi d'un palier à 2000tr/mn pour $2 < t < 10s$ et d'une décélération pour $10 < t < 11s$). En supposant que la vitesse de la machine suit la référence sans erreur, donner l'allure du couple électromagnétique $C_{em}(t)$ et du courant $i_q(t)$ pour $0 < t < 5,1s$.

17°) Quel est le mode de fonctionnement de la machine pendant la phase de décélération ? Calculer l'énergie récupérer pendant la phase de décélération. Indiquer un moyen de récupérer cette énergie.

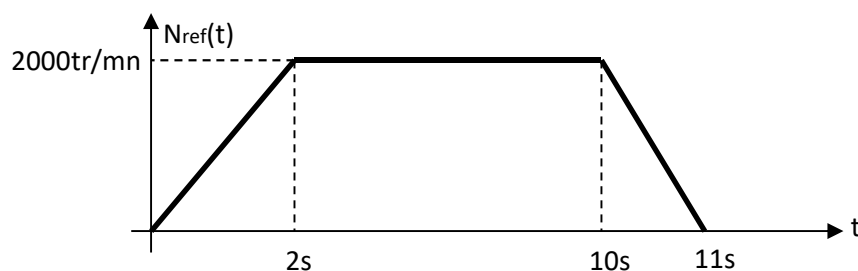
18°) On désire monter en vitesse en « défluxant » la machine. Le fonctionnement se fait alors à puissance constante ($P = 50kW$) et à tension constante ($U_s = 400V$). Calculer la valeur de I_d pour atteindre une vitesse de 6000 tr/mn (pour simplifier on néglige l'impact de R_s et on considère que le couple imposé par la charge correspond à ce point de fonctionnement). Conclure sur la possibilité d'atteindre ce point de fonctionnement avec ce type de machine.

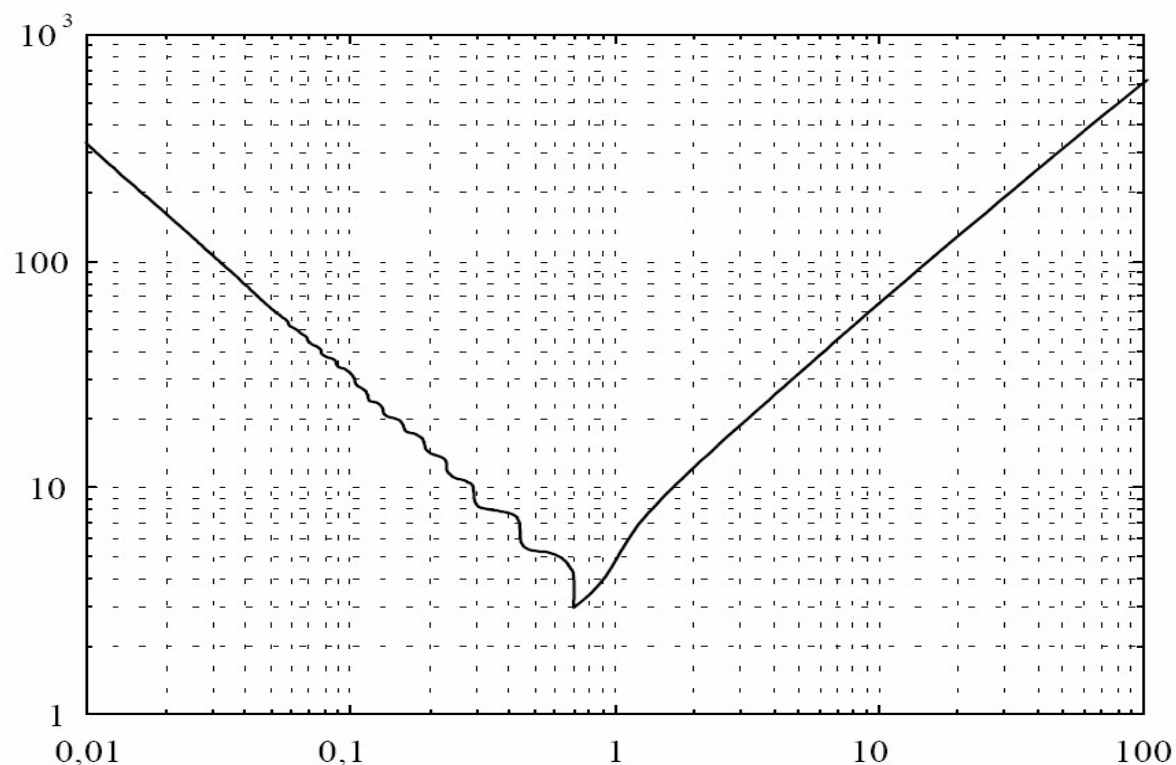
19°) Faire la simulation globale du système sur Matlab/Simulink et vérifier l'ensemble des résultats.



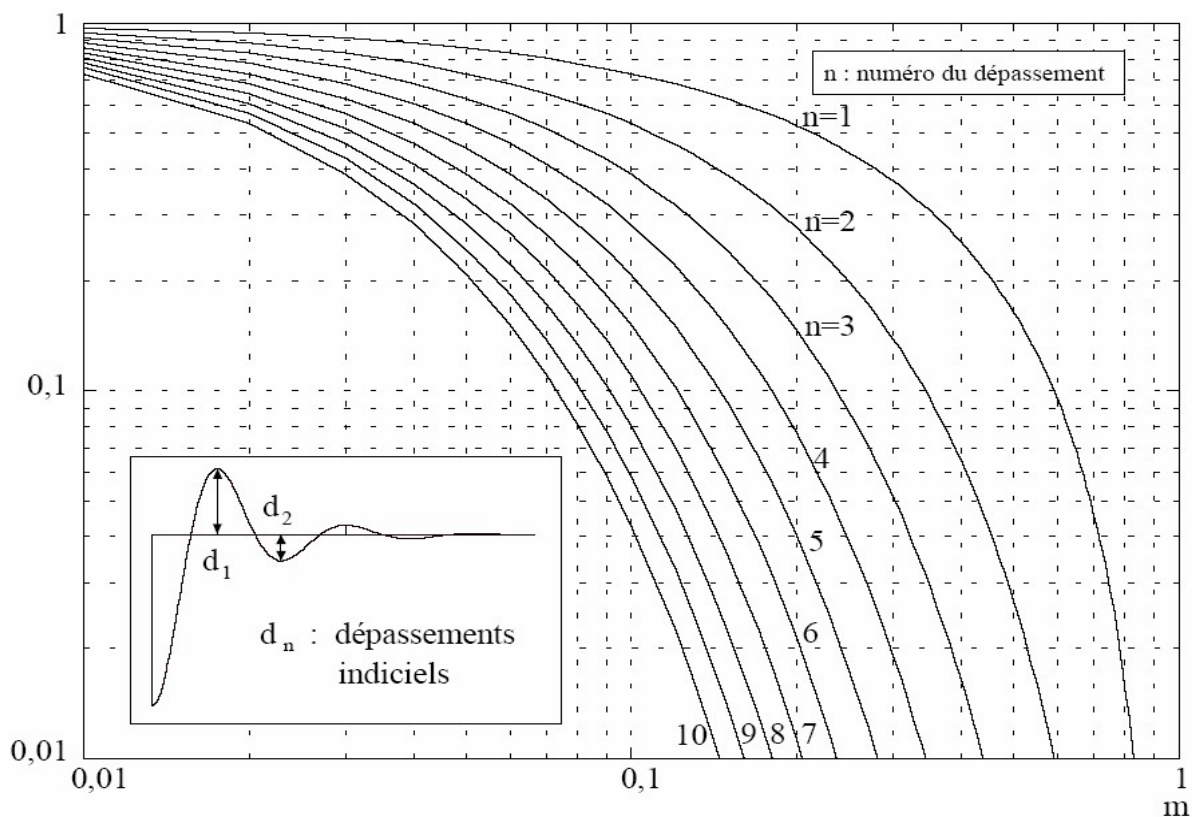
Ω^* : Référence de vitesse (rd/s)

Ω : Vitesse angulaire de la MSAP (rd/s)





Courbe du temps de réponse à 5 % normalisé d'un deuxième ordre $T_R \cdot \omega_0$ en fonction du coefficient d'amortissement m .



Courbes des amplitudes des dépassements successifs pour un 2ème ordre en fonction du coefficient d'amortissement m .

TD N°4

Commande d'une machine synchrone à aimants permanents présentant une saillance magnétique au rotor

On désire réaliser la motorisation d'un véhicule électrique en utilisant une machine synchrone à aimants permanents commandée en contrôle vectoriel. Le modèle de la machine est le suivant (repère de Park lié au rotor) :

$$\begin{aligned}L_d \frac{di_d}{dt} &= -R_s i_d + p L_q \Omega i_q + v_d \\L_q \frac{di_q}{dt} &= -R_s i_q - p L_d \Omega i_d - p \Psi_f \Omega + v_q \\J \frac{d\Omega}{dt} &= C_{em} - f \Omega - C_{ch}\end{aligned}\tag{1}$$

où p , L_d , L_q , R_s , et Ψ_f sont les paramètres de la machine supposés constants. J et f sont respectivement le moment d'inertie et le frottement de toutes les parties tournantes ramenés à l'arbre de la machine, Ω est la vitesse du rotor. Le couple électromagnétique est donné par :

$$C_{em} = p \left(\Psi_f + (L_d - L_q) i_d \right) i_q\tag{2}$$

Les paramètres de la machine sont les suivants :

$$p = 4, L_d = 1 \text{ mH}, L_q = 2 \text{ mH}, R_s = 0.1 \text{ } \Omega, \Psi_f = 0.175 \text{ Wb}, J = 1.2 \text{ kg.m}^2, f = 0,1 \text{ Kg.m}^2.\text{s}^{-1}.$$

Partie A : Questions préliminaires :

- 1) A partir des paramètres de la machine, dessiner une structure possible du rotor.
- 2) Représenter le schéma global de la commande vectorielle en faisant apparaître les différents éléments (machine, onduleur, bus continu, transformation de Park, régulateurs...).

Partie B : Commande à $I_{dref} = 0 \text{ A}$:

Dans cette partie, on impose $I_{dref} = 0 \text{ A}$.

- 3) Donner le schéma de la régulation du courant i_q en faisant apparaître le correcteur $C(p)$, le bloc de découplage, le gain de l'onduleur et la fonction de transfert du système à réguler.
- 4) Nous supposons que les courants sont parfaitement régulés à $i_{qref} = 100 \text{ A}$ et $i_{dref} = 0 \text{ A}$ et que le couple de charge vaut $C_{ch} = 60 \text{ N.m}$. La machine est en régime permanent. On vous demande de calculer :
 - le couple électromagnétique de la machine, la vitesse de rotation en tr/mn, la puissance mécanique,
 - les puissances active et réactive absorbées par la machine, le facteur de puissance, et le rendement
 - la valeur efficace de la tension aux bornes d'un enroulement V_s et la valeur efficace du courant absorbé par la machine I_s

- 5) Cette machine est alimentée par un onduleur de tension triphasé fonctionnant en MLI. Déterminer la valeur de la tension du bus continu (notée E) sachant que la machine doit pouvoir atteindre une vitesse de 1500 tr/min pour un courant $I_{q\max} = 200A$.
- 6) Quelle stratégie faut-il adopter pour aller au-delà de 1500 tr/mn ?
- 7) Dans la suite, on prendra $E = 500V$. Pour générer le signal MLI, on utilise une porteuse triangulaire d'amplitude $V_p = \pm 5V$ et de fréquence 10kHz. Nous souhaitons contrôler le courant I_q avec un correcteur PI. Le cahier de charges est le suivant :
 - erreur statique nulle ;
 - aucun dépassement ;
 - temps de réponse indicielle = 10 ms ($t_{r5\%}$).

Calculer les coefficients du correcteur PI (K et T_i) en appliquant la méthode de compensation du pôle dominant.

Les boucles de courant étant réalisées, on supposera dans la suite que le temps de réponse en courant est très rapide par rapport à la dynamique de la boucle de vitesse.

- 8) En vous basant sur les équations de la mécanique, dessiner la boucle de régulation de la vitesse en faisant apparaître la fonction de transfert du système.
- 9) Pour la boucle de vitesse, on utilise un correcteur de type proportionnel $C(p) = K$. Vérifier si ce correcteur est capable de répondre au cahier des charges suivant et déterminer la valeur de K .
 - erreur statique $< 10\%$
 - aucun dépassement
 - temps de réponse à 5% $< 4s$
- 10) Dans la suite on considère pour la boucle de vitesse un correcteur proportionnel de gain $K = 1,3$. On applique un échelon de 1000 tr/mn comme référence de vitesse (on considère $C_{ch} = 0 Nm$):
 - déterminer les équations mathématiques de $\Omega(t)$ et $i_q(t)$ correspondantes à ce régime transitoire.
 - déterminer les valeurs de i_q lorsque $t = 0$ et lorsque $t \rightarrow \infty$
 - Tracer l'allure des courbes $N(t)$, $i_q(t)$ et $i_d(t)$.

Partie C : Commande à $I_{dref} \neq 0A$:

On souhaite utiliser les propriétés de reluctance variable de ce type de machine ($L_d \neq L_q$) pour générer du couple supplémentaire pour une valeur donnée du courant statorique.

- 11) On pose $i_d = \sqrt{3}I_s \sin(\Phi)$ et $i_q = \sqrt{3}I_s \cos(\Phi)$ où Φ est l'angle de commande et I_s la valeur efficace du courant statorique. A partir de la relation (2), exprimer C_{em} en fonction de I_s et Φ .
- 12) On considère I_s constant. Déterminer l'expression de Φ qui permet de maximiser le couple électromagnétique, on notera cet angle Φ_{opt} .
- 13) Pour $I_s = 60A$, calculer Φ_{opt} , i_d , i_q et C_{em} . Comparer la valeur du couple obtenu avec cette stratégie de commande à celle que l'on obtiendrait en imposant $I_d = 0A$ (toujours pour $I_s = 60A$) et conclure.

TD N°5

Commande vectorielle d'une machine asynchrone à cage

On considère un moteur asynchrone à cage dont les caractéristiques sont les suivantes :

$P_n = 3 \text{ kW}$	$N_n = 2850 \text{ tr/mn}$	$I_n = 6 \text{ A}$	$U_n = 400 \text{ V} / 50 \text{ Hz}$
$R_s = 2,6 \ \Omega$	$L_s = 0,53 \text{ H}$	$T_r = 0,28 \text{ s}$	$\sigma = 0,04$
$J = 0,03 \text{ kg.m}^2$	$f = 0,001 \text{ Nm/rd/s}$		

La machine est alimentée par un onduleur de tension. La tension du bus continu vaut $E = 500 \text{ V}$. L'amplitude de la porteuse est fixée à $V_p = 250 \text{ V}$ (commande numérique).

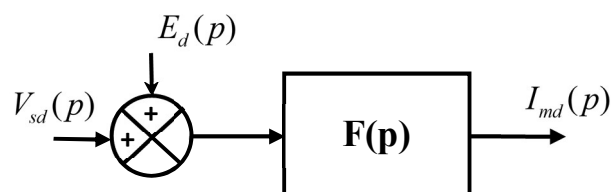
Partie 1 : Equations de la machine et stratégie de commande

- 1°) Rappeler les équations générales de la machine asynchrone en régime dynamique dans un repère commun d-q. Vous donnerez les hypothèses sur lesquelles repose ce modèle.
- 2°) On décide de réaliser une commande vectorielle par « **orientation du flux rotorique** » en imposant $\Psi_{rq} = 0$. Faire une représentation du repère d-q et indiquer son orientation par rapport au phaseur $\underline{\Psi}_r$ en précisant les angles θ_s , θ_r et θ_e .
- 3°) On définit le courant magnétisant I_{md} (axe d) tel que $\Psi_{rd} = M.I_{md}$, avec M la mutuelle cyclique stator-rotor. Ecrire les équations électriques et mécaniques (couple) avec les courants statoriques I_{sd} et I_{sq} et le courant magnétisant I_{md} comme variable d'état. Vous ferez apparaître les paramètres mesurables R_s , L_s , T_r et σ .
- 4°) Déterminer l'expression de l'angle de changement de repère $\theta_s(t)$ permettant d'assurer à chaque instant $\Psi_{rq} = 0$. Rappeler les expressions des matrices de Park directes et inverses permettant d'assurer ce changement de repère sur les courants et/ou les tensions statoriques. Vous indiquerez les capteurs nécessaires à la réalisation pratique de cette transformation.
- 5°) Indiquer comment mesurer les paramètres R_s , L_s , T_r et σ par des essais à puissance réduite.
- 6°) A partir de l'expression du couple obtenu à la question 3, proposer une stratégie de commande pour cette machine et faire le lien avec le contrôle classique d'une MCC.

Partie 2 : Contrôle direct du flux rotorique

On se propose de contrôler directement le courant I_{md} pour imposer le flux dans la machine.

- 7°) A partir des équations de la machine (question 3), exprimer $I_{md}(t)$ en fonction de $V_{sd}(t)$ et d'un terme de couplage noté $E_d(t)$ que l'on précisera. Faire une représentation équivalente de la machine sous la forme d'un schéma bloc (voir ci-dessous) et déterminer l'expression de $F(p)$.



- 8°) On désire réguler le courant I_{md} de façon à maîtriser le flux dans la machine. Donner le schéma bloc de la boucle de régulation de I_{md} en faisant apparaître le correcteur, le modèle de l'onduleur et le découplage de la perturbation $E_d(p)$.
- 9°) A quelle valeur faut-il fixer I_{mdref} pour imposer le flux nominal dans la machine ?

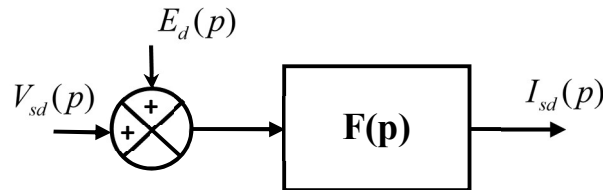
10°) On désire obtenir une erreur nulle en régime établi sur I_{md} . Quel type de correcteur faut-il utiliser ? Justifier votre réponse.

11°) Indiquer l'inconvénient principal d'une régulation directe du courant I_{md} .

Partie 3 : Contrôle indirect du flux rotorique

12°) Montrer que l'on peut contrôler le courant I_{md} à partir du contrôle du courant I_{sd} . Quelle est la stratégie à adopter dans ce cas avant d'imposer une référence de couple ?

13°) A partir des équations de la machine (question 3), exprimer $I_{sd}(t)$ en fonction de $V_{sd}(t)$ et d'un terme de couplage noté $E_d(t)$ que l'on précisera. Faire une représentation équivalente de la machine sous la forme d'un schéma bloc (voir ci-dessous) et déterminer l'expression de $F(p)$.



14°) On désire réguler le courant I_{sd} de façon à maîtriser le flux dans la machine. Donner le schéma bloc de la boucle de régulation de I_{sd} en faisant apparaître le correcteur, le modèle de l'onduleur et le découplage de la perturbation $E_d(p)$.

15°) A quelle valeur faut-il fixer I_{sdref} pour imposer le flux nominal dans la machine ?

Dans la suite, on admettra que le découplage est parfait.

16°) On désire atteindre les performances suivantes pour la boucle de régulation du courant I_{sd} face à une entrée de type échelon :

- Erreur statique nulle
- Pas de dépassement
- Temps de réponse à 5% = 5ms

On vous demande de choisir le type de correcteur nécessaire et de calculer ses paramètres.

Partie 4 : Régulation du couple

On suppose que le courant I_{sd} est parfaitement régulé autour de sa valeur nominale. Le réglage du couple se fait par le contrôle du courant I_{sq} .

17°) Donner le schéma bloc de la boucle de régulation de I_{sq} en faisant apparaître le correcteur, le modèle de l'onduleur et le découplage de la perturbation $E_q(p)$ dont l'expression est à déterminer. Dans la suite, on admettra que le découplage est parfait.

18°) On désire atteindre les performances suivantes pour la boucle de régulation du courant I_{sq} face à une entrée de type échelon :

- Erreur statique nulle
- Pas de dépassement
- Temps de réponse à 5% = 5ms

On vous demande de choisir le type de correcteur nécessaire et de calculer ses paramètres.

Partie 5 : Régulation de la vitesse

Les boucles de courant étant réalisées, on supposera dans la suite que le temps de réponse en courant est très rapide par rapport à la dynamique de la boucle de vitesse.

19°) En vous basant sur les équations de la mécanique, dessiner la boucle de régulation de la vitesse.

20°) Pour la boucle de vitesse, on considère le cahier des charges suivant :

- Erreur statique nulle
- Temps de réponse à 5% = 500ms
- Dépassement < 10%

On vous demande de synthétiser un correcteur PI pour répondre au cahier des charges. Que devient le réglage si on utilise un correcteur de type IP. Quel est l'intérêt d'un correcteur IP par rapport à un correcteur PI ?

21°) On applique un échelon de 1000tr/mn sur la référence de vitesse (à vide). On vous demande de donner l'allure de $N(t)$, $i_{sq}(t)$ et $i_{sd}(t)$ si on utilise le correcteur IP.

22°) On considère que la machine tourne à 1000 tr/mn (régime permanent) et on applique un échelon de couple résistant de 6 Nm, donner l'allure de $N(t)$, $i_{sq}(t)$ et $i_{sd}(t)$. Déterminer les valeurs (en régime permanent) de I_{sd} , I_{sq} , V_{sd} , V_{sq} , I_s (valeur efficace du courant statorique), V_s , $\cos\varphi$, ainsi que les puissances actives et réactives absorbées par la machine. En déduire le rendement pour ce point de fonctionnement.

Partie 6 : Régulation de la position

23°) On veut réaliser un asservissement de position à partir du contrôle de la vitesse du moteur (boucle externe supplémentaire). Dessiner la boucle de régulation et choisir un correcteur pour répondre au cahier des charges suivant :

- Erreur statique nulle
- Marge de phase de 60°

Pour la synthèse du correcteur de position, on ne pourra pas négliger la réponse de la boucle de vitesse (réglage par IP ou réglage par PI). La fonction de transfert en boucle ouverte de ce système étant du 3^{ème} ordre, la synthèse du correcteur de position se fera à l'aide d'un critère fréquentiel pour assurer une marge sur la stabilité (marge de phase).

Partie 7 : Simulation globale du système sous Matlab/Simulink

24°) Faire la simulation globale du système sur Matlab/Simulink et vérifier l'ensemble des résultats.

TD N°6

Commande en vitesse du TGV-Est

Le TGV-Est permet de relier Paris à Strasbourg en deux heures. La motorisation du train est assurée par 8 moteurs asynchrones à cage situés dans les motrices à l'avant et à l'arrière du train (4 moteurs par motrice). La puissance totale installée est de 9,6 MW (8 moteurs de 1,2 MW). Chaque moteur est alimenté par un onduleur triphasé. Le commande en vitesse du train est assurée par le contrôle vectoriel de chaque moteur asynchrone (l'ensemble est synchronisé).

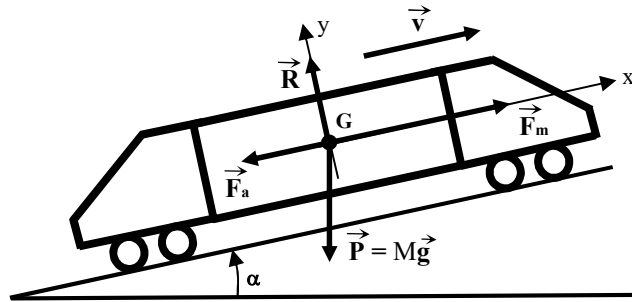


Figure 1 : Représentation simplifiée du train en mouvement

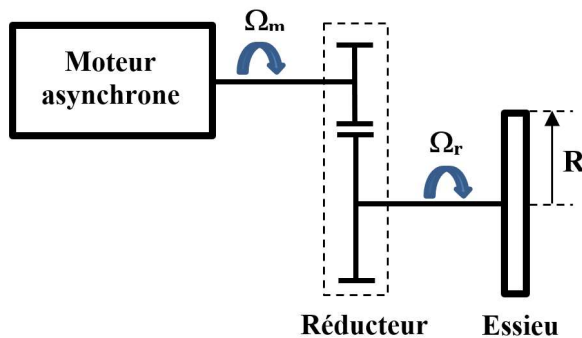
Pour mener l'étude mécanique, on assimile l'ensemble du train (les 2 motrices + les voitures voyageurs) à un point matériel noté G, centre du repère x-y lié au train, sur lequel s'exercent différentes forces, conformément à la Figure 1. Les principales grandeurs mécaniques qui caractérisent le système "train en mouvement" sont :

- $\mathbf{P} = \mathbf{Mg}$: Poids du train où M représente la masse totale ($\mathbf{M} = 416$ tonnes) et $\mathbf{g} = 9,81\text{m/s}^2$
- \mathbf{F}_a : Force de résistance à l'avancement du train (frottements secs, visqueux et aérodynamiques).
- \mathbf{F}_m : Force motrice totale du train **pour l'ensemble des 8 moteurs asynchrones**.
- v : Vitesse de déplacement du train (exprimée en m/s).
- α : Angle d'inclinaison de la voie ferrée, liée à la pente (pente exprimée en %).

Dans la suite et pour simplifier l'étude, on considère que la force de résistance à l'avancement du train s'écrit (on néglige les frottements aérodynamiques) :

$$F_a = a + bv \quad \text{avec } a = 1500 \text{ et } b = 700 \quad (F_a \text{ en N et } v \text{ en m/s})$$

Le système de transmission de la force motrice depuis les roues (essieu) pour un moteur asynchrone (1/8^{ème} de la force motrice) est représenté sur la figure 2.



Réducteur mécanique :

$$K = \Omega_m / \Omega_r = 2$$

Essieu (roues) :

$$R = 0,45 \text{ m (rayon d'une roue)}$$

$$J_e = 350 \text{ kg.m}^2 \text{ (moment d'inertie)}$$

Figure 2 : Schéma de la transmission mécanique Moteur - Essieu

Partie 1 : Etude du système mécanique

1°) Déterminer la relation entre la vitesse linéaire du train v (m/s) et la vitesse de rotation d'un moteur Ω_m (rad/s).

2°) Calculer la vitesse du train (en km/h) correspondant à la vitesse nominale de la machine asynchrone ($N_n = 2150$ tr/mn).

L'équation générale de la dynamique du système ramené sur l'arbre d'un moteur asynchrone peut s'écrire de la façon suivante :

$$J \frac{d\Omega_m}{dt} = C_m - C_r$$

J : moment d'inertie équivalent ramené sur l'arbre d'un moteur asynchrone.

f : Coefficient de frottement visqueux ramené sur l'arbre d'un moteur asynchrone.

C_m : couple moteur ; C_r : couple résistant ; Ω_m : vitesse de rotation du moteur

Rappel : le système de traction comporte **8 moteurs asynchrones identiques**.

3°) Déterminer l'expression du moment d'inertie équivalent J ramené sur l'arbre d'un moteur en fonction de M , K , R et J_e . Faire l'application numérique.

4°) Montrer que le couple résistant peut s'écrire sous la forme $C_r = C_{rp} + f \cdot \Omega_m$ où f est le coefficient de frottement visqueux équivalent et C_{rp} une constante qui dépend de l'angle d'inclinaison α de la voie ferrée.

5°) Calculer la valeur du couple résistant appliqué sur l'arbre d'un moteur asynchrone pour une pente de 1% et une vitesse de 250 km/h.

Dans la suite on prendra $C_{rp} = 42,2 + 115 \cdot 10^3 \cdot \sin(\alpha)$ avec α l'angle d'inclinaison de la voie ferrée.

6°) La Figure 3 représente le système mécanique pour un moteur mis sous la forme d'un schéma bloc (où p est l'opérateur de Laplace). Déterminer l'expression de $F(p)$ en fonction de J et f .

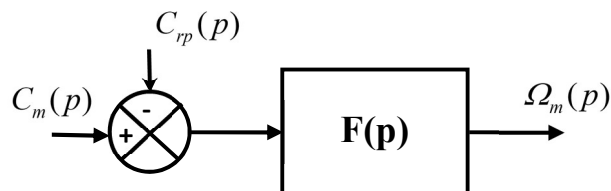


Figure 3 : Schéma bloc du système mécanique pour un moteur asynchrone

Dans la suite du problème, on prendra $J = 2720$ kg.m² et $f = 4,43$ Nm.s/rad.

Partie 2 : Commande en vitesse du TGV

De manière à maîtriser la force motrice sur toute la plage de vitesse (0 à 320 km/h), chaque machine asynchrone est commandée en contrôle vectoriel. Le système de régulation possède une boucle interne pour contrôler parfaitement le couple et une boucle de régulation externe pour contrôler la vitesse du train.

Les équations en régime dynamique de la machine asynchrone à cage écrites dans un repère commun d - q sont les suivantes :

$$\begin{aligned}
V_{sd} &= R_s I_{sd} + \sigma L_s \frac{dI_{sd}}{dt} + L_s (1-\sigma) \frac{dI_{mrd}}{dt} - \sigma L_s \omega_s I_{sq} - L_s (1-\sigma) \omega_s I_{mrq} \\
V_{sq} &= R_s I_{sq} + \sigma L_s \frac{dI_{sq}}{dt} + L_s (1-\sigma) \frac{dI_{mrq}}{dt} + \sigma L_s \omega_s I_{sd} + L_s (1-\sigma) \omega_s I_{mrd} \\
0 &= I_{mrd} + T_r \frac{dI_{mrd}}{dt} - I_{sd} - \omega_r T_r I_{mrq} \\
0 &= I_{mrq} + T_r \frac{dI_{mrq}}{dt} - I_{sq} + \omega_r T_r I_{mrd} \\
C_{em} &= p L_s (1-\sigma) (I_{mrd} I_{sq} - I_{mrq} I_{sd})
\end{aligned}$$

où I_{sd} et I_{sq} représentent les composantes d'axe d et d'axe q du courant statorique, I_{mrd} et I_{mrq} sont les courants magnétisants rotoriques, C_{em} est le couple électromagnétique.

Les paramètres électriques d'une machine asynchrone sont les suivants (valeurs nominales) :

$P_n = 1,2 \text{ MW}$	$N_n = 2150 \text{ tr/mn}$	$I_n = 600 \text{ A}$	$U_n = 1390 \text{ V} / 110 \text{ Hz}$
$R_s = 22 \text{ m}\Omega$	$L_s = 7,7 \text{ mH}$	$T_r = 0,255 \text{ s}$	$\sigma = 0,059$

Chaque machine asynchrone est alimentée par un onduleur de tension triphasé fonctionnant en MLI. La tension du bus continu vaut $E = 2400 \text{ V}$. L'amplitude de la porteuse triangulaire est fixée à $V_p = 0,5 \text{ V}$ et la fréquence MLI vaut 1 kHz . Dans la suite, on négligera les pertes dans le fer et les pertes mécaniques de la MAS.

On réalise un contrôle vectoriel à flux rotorique orienté en fixant le repère de Park pour imposer à chaque instant $I_{mrq} = 0$. Le contrôle du flux dans la machine se fera de manière directe à partir du contrôle du courant I_{mrd} .

7°) Donner le schéma global du contrôle vectoriel d'une machine asynchrone en faisant apparaître l'ensemble des éléments nécessaires pour réaliser un asservissement de vitesse (machine, onduleur, capteurs, boucles de régulation, estimateurs...). On vous demande d'être le plus précis possible.

8°) En supposant que le repère de Park est parfaitement orienté, simplifier les équations précédentes et conclure sur l'intérêt du choix effectué concernant l'orientation du repère.

9°) On se propose de contrôler le courant I_{mrd} pour imposer le flux dans la machine. La Figure 4 représente le schéma bloc de la machine suivant l'axe d . Déterminer les expressions de la fonction de transfert $G(p)$ et du terme de couplage $E_d(p)$.

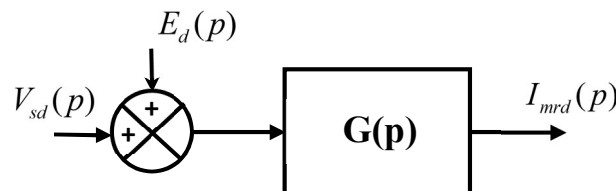


Figure 4 : Schéma bloc de la machine pour l'axe d

10°) Montrer que la fonction de transfert $G(p)$ peut s'écrire de la façon suivante en déterminant les valeurs de A , τ_1 et τ_2 .

$$G(p) = \frac{A}{(1 + \tau_1 p)(1 + \tau_2 p)}$$

Dans la suite on prendra $A = 45,5$, $\tau_1 = 8,8 \text{ ms}$ et $\tau_2 = 0,596 \text{ s}$.

11°) Dessiner le schéma de la boucle de régulation du courant I_{mrd} en faisant apparaître le gain de l'onduleur noté G_{ond} et en supposant un découplage parfait. Calculer la valeur de G_{ond} .

Dans la suite on prendra $G_{ond} = 2400$.

12°) Déterminer la valeur de I_{mrdref} pour imposer le flux nominal dans la machine.

13°) On désire atteindre les performances suivantes pour la boucle de régulation du courant I_{mrd} face à une entrée de type échelon :

- Erreur statique nulle
- Réponse la plus rapide sans dépassement

On vous demande de choisir le type de correcteur nécessaire pour répondre au cahier des charges et de calculer ses paramètres (on compensera le pôle dominant du système). En déduire le temps de réponse en vous aidant des abaques des systèmes du 2^{ème} ordre.

On suppose que le courant I_{mrd} est parfaitement régulé pour obtenir le flux nominal ($I_{mrd} = 261 \text{ A}$). Le réglage du couple se fait par le contrôle du courant I_{sq} .

14°) Dessiner le schéma bloc de la régulation du courant I_{sq} en faisant apparaître le correcteur $C(p)$, le bloc de découplage, le gain de l'onduleur et la fonction de transfert du système à réguler dont vous donnerez l'expression. Dans la suite, on admettra que le découplage est parfait.

15°) On désire atteindre les performances suivantes pour la boucle de régulation du courant I_{sq} face à une entrée de type échelon :

- Erreur statique nulle
- 1^{er} dépassement $< 5\%$
- Temps de réponse à $5\% = 5 \text{ ms}$

On vous demande de choisir le type de correcteur nécessaire et de calculer ses paramètres en appliquant la méthode de la compensation du pôle du système.

Les boucles de courant étant réalisées, on supposera dans la suite que le temps de réponse du courant I_{sq} est très rapide par rapport à la dynamique de la boucle de vitesse.

16°) En vous basant sur le schéma bloc de la Figure 3, dessiner la boucle de régulation de la vitesse Ω_m sachant que le correcteur de vitesse est de type I-P. Pour simplifier, on assimilera le couple électromagnétique C_{em} au couple mécanique C_m .

17°) Déterminer les paramètres du correcteur de vitesse (type I-P) pour répondre au cahier des charges suivant :

- Erreur statique nulle face à un échelon
- Temps de réponse à $5\% = 1 \text{ s}$
- Réponse la plus rapide sans dépassement

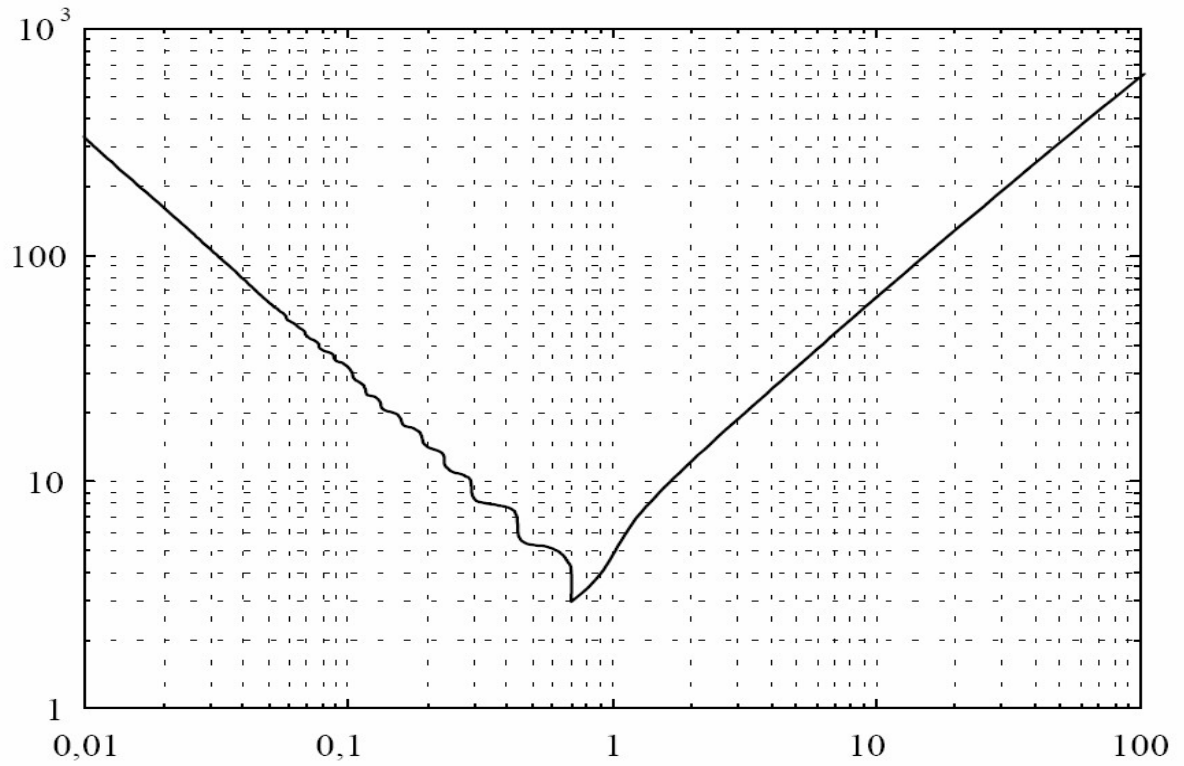
18°) Pour une vitesse de 150 km/h et une pente de 2,5%, déterminer les valeurs en régime permanent de I_{sd} (flux nominal), I_{sq} , ω_r , ω_s , V_{sd} , V_{sq} , I_s (valeur efficace du courant statorique), V_s , les puissances actives et réactives absorbées par la machine ainsi que le $\cos\phi$. En déduire le rendement de la machine pour ce point de fonctionnement.

19°) Montrer que la vitesse limite du train en pleine charge (courant nominal) et sous flux nominal vaut 178 km/h (pour le calcul on négligera la chute de tension dans R_s).

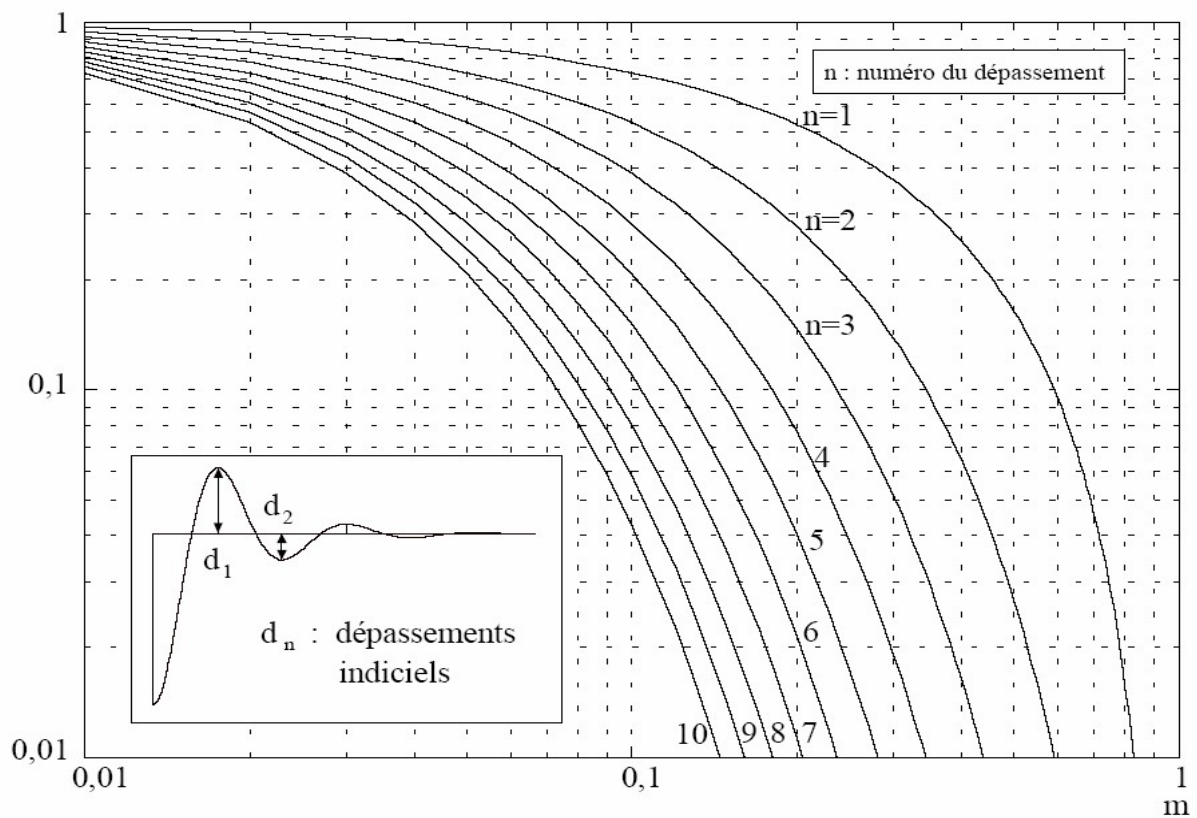
20°) Quelle stratégie de commande faut-il adopter pour aller au-delà de 178 km/h ? Vous justifierez votre réponse.

21°) Au-delà de 178 km/h, le moteur est "défluxé" suivant une loi inverse de la vitesse du train. Déterminer alors la valeur de I_{mdref} à imposer pour une vitesse de 320 km/h.

22°) Pour une vitesse de 320 km/h et une pente nulle et en considérant que I_{mdref} vaut 145 A, déterminer les valeurs en régime permanent de I_{sd} , I_{sq} , V_{sd} , V_{sq} , I_s (valeur efficace du courant statorique), V_s , les puissances actives et réactives absorbées par la machine ainsi que le $\cos\phi$. En déduire le rendement de la machine pour ce point de fonctionnement.



Courbe du temps de réponse à 5 % normalisé d'un deuxième ordre $T_R \cdot \omega_0$ en fonction du coefficient d'amortissement m .



Courbes des amplitudes des dépassements successifs pour un 2ème ordre en fonction du coefficient d'amortissement m .

TD N°7

Eolienne à vitesse variable : commande vectorielle de la MADA

Le schéma de principe d'une éolienne dont la génératrice est une machine asynchrone à rotor bobiné (Machine Asynchrone à Double Alimentation ; MADA) est donné sur la Figure 1. Le stator de la machine est directement relié au réseau électrique 690V/50Hz. Le rotor est alimenté par un onduleur triphasé fonctionnant en MLI par l'intermédiaire du système bagues-balais. La commande de cet onduleur permet :

- la régulation de **vitesse** de la turbine pour travailler à l'optimum de puissance.
- la régulation de la **puissance réactive** absorbée au stator.

Le second onduleur placé coté réseau permet de réguler la tension du bus continu **E** et de régler la puissance réactive **Q** absorbée ou fournie au réseau (étude non menée ici). L'ensemble de ces deux convertisseurs forme un système totalement réversible (Back-to-Back PWM Converter).

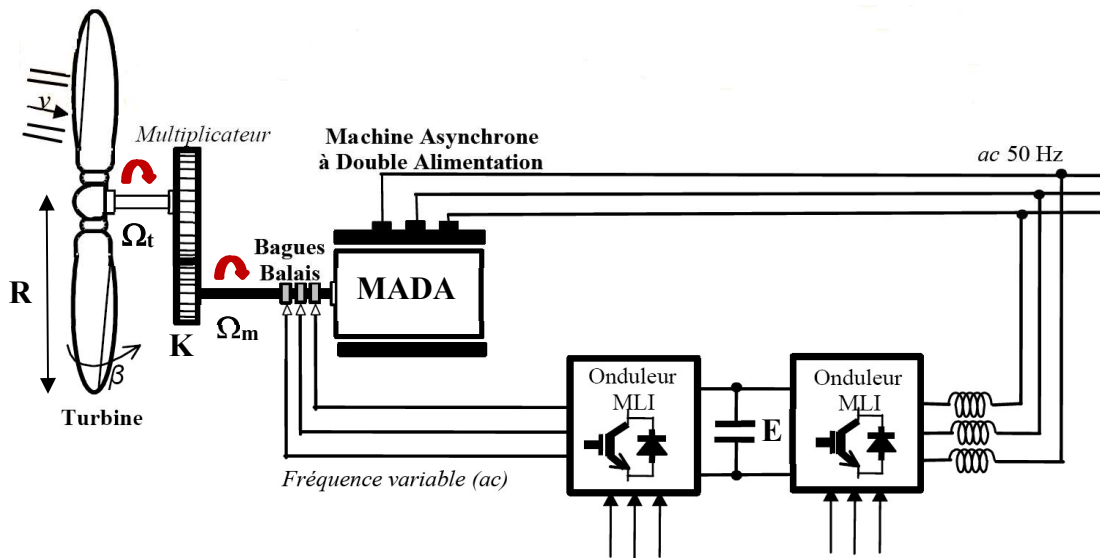


Figure 1 : Schéma de l'alimentation d'une MADA pour éolienne

Pour contrôler la vitesse de la MADA et la puissance réactive statorique, on réalise une **commande vectorielle**. Les paramètres du système étudié sont les suivants :

<i>Systeme</i>	<i>Paramètres</i>
Turbine	Turbine tripale à axe horizontal Longueur des pâles : $R = 42 \text{ m}$ Moment d'inertie : $J_t = 1,4 \cdot 10^6 \text{ kg.m}^2$
Multiplicateur	$K = \Omega_m / \Omega_t = 68$; $\eta = 1$
MADA	$U_{sn} = 690 \text{ V}$; $U_m = 400 \text{ V}$ $P_n = 2,5 \text{ MW}$, $\cos\varphi_n = 0,9$; $f = 50 \text{ Hz}$, $p = 3$, $R_s = 5,6 \text{ m}\Omega$, $R_r = 4,6 \text{ m}\Omega$ $L_s = 1,8 \text{ mH}$, $L_r = 1,84 \text{ mH}$, $M = 1,76 \text{ mH}$ $J_m = 114 \text{ kg.m}^2$; $f_m = 2,5 \text{ Nm.s.rd}^{-1}$
Réseau électrique	$U = 690 \text{ V}$; $f = 50 \text{ Hz}$
Onduleur MLI	$E = 1200\text{V}$; $V_p = 600\text{V}$ (porteuse) ; $f_{\text{MLI}} = 1 \text{ kHz}$

Partie 1 : Optimisation du transfert de puissance

La puissance active fournie au réseau par une éolienne dépend de la vitesse du vent mais également de la vitesse de rotation de la turbine. L'intérêt de faire de la vitesse variable pour une éolienne est de pouvoir tirer le maximum de puissance possible pour chaque vitesse de vent (Maximum Power Point Tracking, MPPT).

La puissance mécanique que peut fournir une turbine éolienne est donnée par la relation suivante :

$$P_m = \frac{1}{2} C_p(\lambda, \beta) \rho \pi R^2 v^3 \quad \text{avec} \quad \lambda = \frac{\Omega_t \cdot R}{v}$$

$\rho = 1.225 \text{ kg/m}^3$ est la masse volumique de l'air

R : rayon de la turbine ou longueur des pales (m)

v : vitesse du vent (m/s)

$C_p(\lambda, \beta)$: coefficient de puissance qui dépend de λ et β (voir courbes de la Figure 2),

λ : vitesse spécifique (Tip speed ratio)

β = angle de calage des pâles en degrés

Ω_t : vitesse de rotation de la turbine (rad/s)

La Figure 2 représente l'évolution du coefficient de puissance C_p en fonction de la vitesse spécifique λ pour 3 valeurs différentes de l'angle d'inclinaison des pâles β .

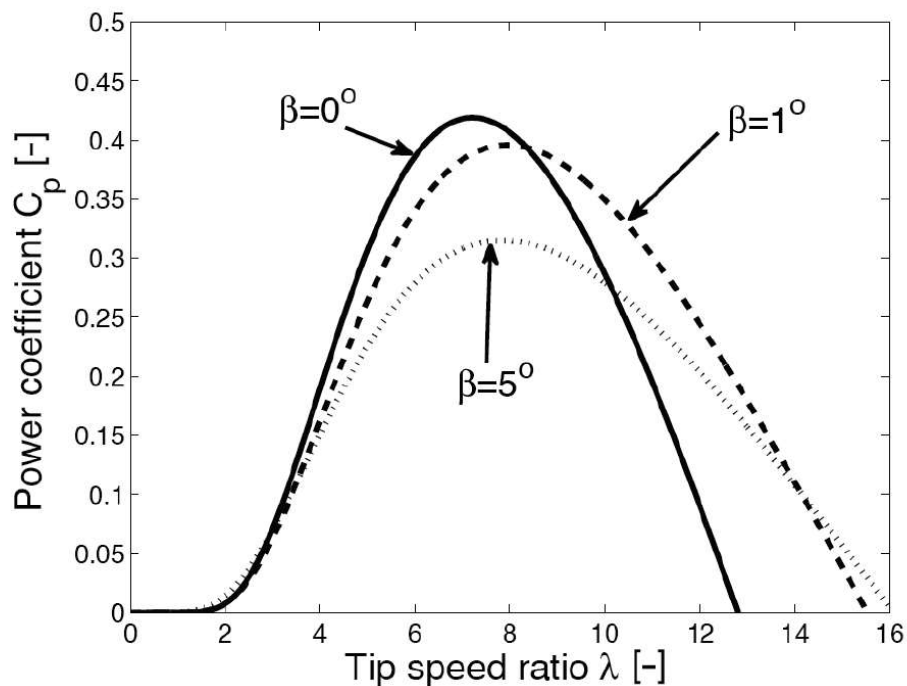


Figure 2 : Coefficient de puissance de la turbine éolienne

1°) A partir de la caractéristique de la Figure 2, déterminer la valeur de λ qui maximise le coefficient de puissance pour $\beta = 0^\circ$. Vous indiquerez la valeur de C_{pmax} .

2°) Déterminer la relation liant la vitesse de la génératrice (tr/mn) à la vitesse du vent pour fonctionner à l'optimum de puissance. Conclure.

3°) On suppose que l'éolienne fonctionne en MPPT pour des vitesses de vent comprises entre 6 m/s et 12 m/s. Représenter la courbe de la puissance fournie au réseau en fonction de la vitesse du vent dans la zone de fonctionnement en MPPT (pour simplifier, on admettra un rendement unitaire pour la génératrice et le multiplicateur). Pour chaque vitesse du vent, vous calculerez la vitesse de rotation de la génératrice (en tr/mn).

- 4°) Que se passe-t-il pour des vitesses de vent supérieures à 12 m/s ? On vous demande de compléter la courbe précédente sachant que l'éolienne est mise à l'arrêt pour $v > 25$ m/s.
- 5°) Calculer la valeur de C_p pour $v = 15$ m/s. Comment faut-il procéder pour régler C_p ?
- 6°) Pour des vitesses de vent comprises entre 4m/s et 6 m/s, on maintient la vitesse de la génératrice à celle correspondant à $v = 6$ m/s (en dessous de 4 m/s, l'éolienne est à l'arrêt). Compléter la courbe de puissance de la question 3°) en justifiant vos calculs.
- 7°) Calculer la puissance électrique qui transite par le rotor P_r et la puissance qui transite par le stator P_s pour $v = 6$ m/s et $v = 12$ m/s (on négligera les pertes de la génératrice). Vous indiquerez pour chaque cas le régime de fonctionnement de la génératrice (mode hyposynchrone ou mode hypersynchrone) et vous calculerez la fréquence des courants rotoriques.
- 8°) Pour quelle vitesse de vent le régime est synchrone ? Quelle est la fréquence des courants rotoriques dans ce cas ?
- 9°) Quel est l'intérêt de placer le variateur de vitesse au rotor plutôt qu'au stator ?

Partie 2 : Contrôle vectoriel de la MADA

De manière à pouvoir fonctionner en MPPT pour des vitesses de vent comprises entre 6 m/s et 12 m/s, la MADA est commandée en contrôle vectoriel. Le stator étant relié directement au réseau, le contrôle du couple de la machine se fait par l'intermédiaire des courants rotoriques (voir Figure 1). Le système de régulation possède une boucle interne pour contrôler le couple et d'une boucle de régulation externe pour contrôler la vitesse de la génératrice. Une boucle de régulation supplémentaire permet de contrôler la puissance réactive statorique Q_s .

Les équations en régime dynamique de la machine asynchrone à rotor bobiné (**en convention moteur**) écrites dans un repère commun d - q sont les suivantes. Les paramètres sont donnés dans le tableau précédent.

$$\begin{aligned}
 V_{sd} &= R_s I_{sd} + \frac{d\Psi_{sd}}{dt} - \omega_s \Psi_{sq} \\
 V_{sq} &= R_s I_{sq} + \frac{d\Psi_{sq}}{dt} + \omega_s \Psi_{sd} \\
 V_{rd} &= R_r I_{rd} + \frac{d\Psi_{rd}}{dt} - \omega_r \Psi_{rq} \\
 V_{rq} &= R_r I_{rq} + \frac{d\Psi_{rq}}{dt} + \omega_r \Psi_{rd}
 \end{aligned}
 \quad
 \begin{aligned}
 \Psi_{sd} &= L_s I_{sd} + M I_{rd} \\
 \Psi_{sq} &= L_s I_{sq} + M I_{rq} \\
 \Psi_{rd} &= M I_{sd} + L_r I_{rd} \\
 \Psi_{rq} &= M I_{sq} + L_r I_{rq}
 \end{aligned}
 \quad
 \begin{aligned}
 C_{em} &= p(\Psi_{sd} I_{sq} - \Psi_{sq} I_{sd}) \\
 \theta_s &= \theta_e + \theta_r \quad \text{avec} \quad \theta_e = p\theta
 \end{aligned}$$

On choisit de fixer le référentiel de Park sur le champ tournant statorique, on place donc le "phaseur" flux statorique $\underline{\Psi}_s$ sur l'axe d (ce qui revient à fixer $\Psi_{sq} = 0$).

10°) Faire une représentation du repère d - q et indiquer son orientation par rapport à $\underline{\Psi}_s$ en précisant les angles θ_s , θ_r et θ_e . En supposant que le repère de Park est parfaitement orienté, simplifier les équations précédentes et conclure sur l'intérêt du choix effectué concernant l'orientation du repère d - q .

11°) Rappeler les expressions des matrices de transformation directe et inverse qui lie les courants rotoriques (abc) aux grandeurs liées au repère (dq) sachant que le rotor est couplé en étoile sans neutre.

12°) Donner l'expression de l'angle de changement de repère et indiquer comment l'obtenir ? Quels types de capteur faut-il utiliser pour la mesure des courants et de la position du rotor ?

13°) La machine est alimentée par le réseau au stator. Montrer que si l'on néglige la résistance statorique, le flux Ψ_{sd} est constant et vaut :

$$\Psi_{sd} = U_s / \omega_s$$

14°) Montrer que le couple électromagnétique est proportionnel à I_{rq} . Calculer la valeur numérique du coefficient de proportionnalité K .

15°) Montrer que la puissance réactive Q_s absorbée au stator est liée à la valeur de la composante d'axe d du courant rotorique si on néglige R_s .

16°) Donner le schéma global du contrôle vectoriel de la MADA en faisant apparaître l'ensemble des éléments nécessaires pour réaliser l'asservissement de vitesse et l'asservissement de Q_s (turbine, multiplicateur, machine, onduleur, capteurs, boucles de régulation, ...).

On désire réguler la vitesse de la turbine. Pour cela, il faut contrôler le couple de la machine (régulation de I_{rq}). Le schéma bloc de régulation du courant I_{rq} est donné sur la Figure 3 (en considérant $G_{ond} = 1$) :

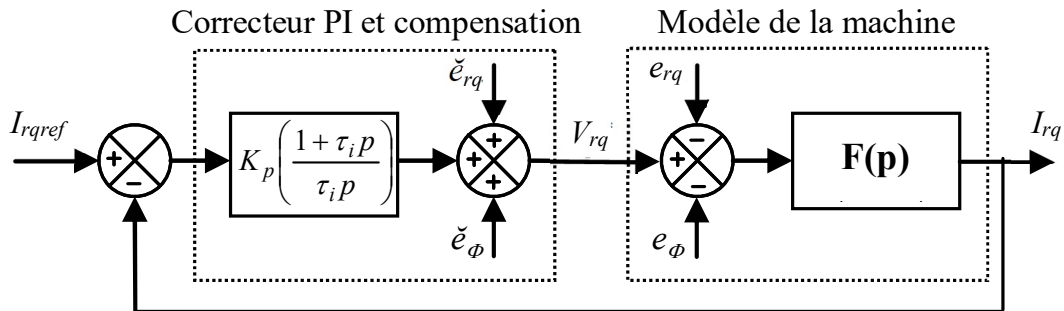


Figure 3 : Schéma bloc pour la régulation du courant I_{rq}

17°) Déterminer les expressions de la fonction de transfert $F(p)$ et des termes de couplage e_{rq} et e_{ϕ} .

18°) Le correcteur utilisé est du type PI . Quel est l'intérêt d'utiliser un correcteur PI plutôt qu'un correcteur P ?

19°) Calculer la fonction de transfert en boucle ouverte du système en supposant que la compensation des termes de couplage est parfaite.

20°) On décide de compenser le pôle du système, en déduire la valeur de τ_i . Que devient la fonction de transfert en boucle ouverte ?

21°) Calculer la fonction de transfert en boucle fermée. Déterminer la valeur de K_p pour avoir un temps de réponse de 20 ms pour la boucle de courant.

22°) Représenter l'allure du courant I_{rq} si l'entrée est un échelon de courant de 1000A à 1500A

Dans la suite, on considère la boucle de régulation du courant I_{rq} comme parfaite : la dynamique de la boucle de courant est beaucoup plus rapide que la dynamique de la boucle de vitesse et le correcteur PI permet d'annuler l'erreur en régime permanent.

Pour la régulation de la vitesse, on utilise un correcteur de type $I-P$ (Intégrale – Proportionnel). Le schéma de la boucle de vitesse est alors le suivant

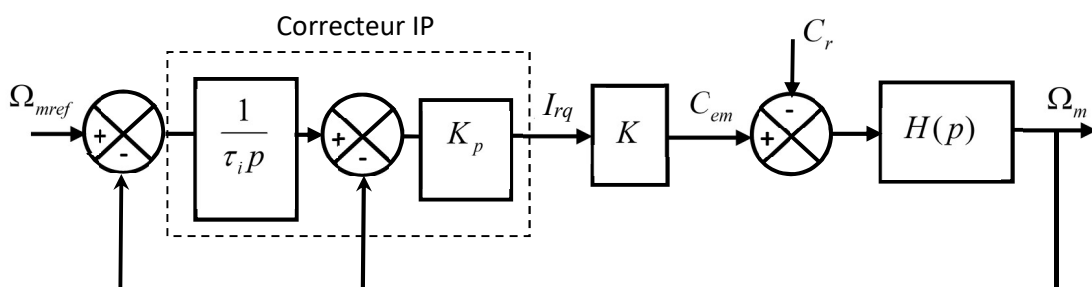


Figure 4 : Schéma bloc de la régulation de vitesse de l'éolienne

23°) A partir de l'équation de la dynamique des systèmes en rotation, déterminer l'expression de $H(p)$ (ne pas oublier de ramener le moment d'inertie de la turbine sur l'axe de la machine). Vous donnerez également l'expression de C_r en fonction de la vitesse du vent.

24°) Déterminer la fonction de transfert en boucle fermée $G(p)$ du système (On considère le couple résistant comme une perturbation) telle que :

$$G(p) = \frac{\Omega_m(p)}{\Omega_{mref}(p)}$$

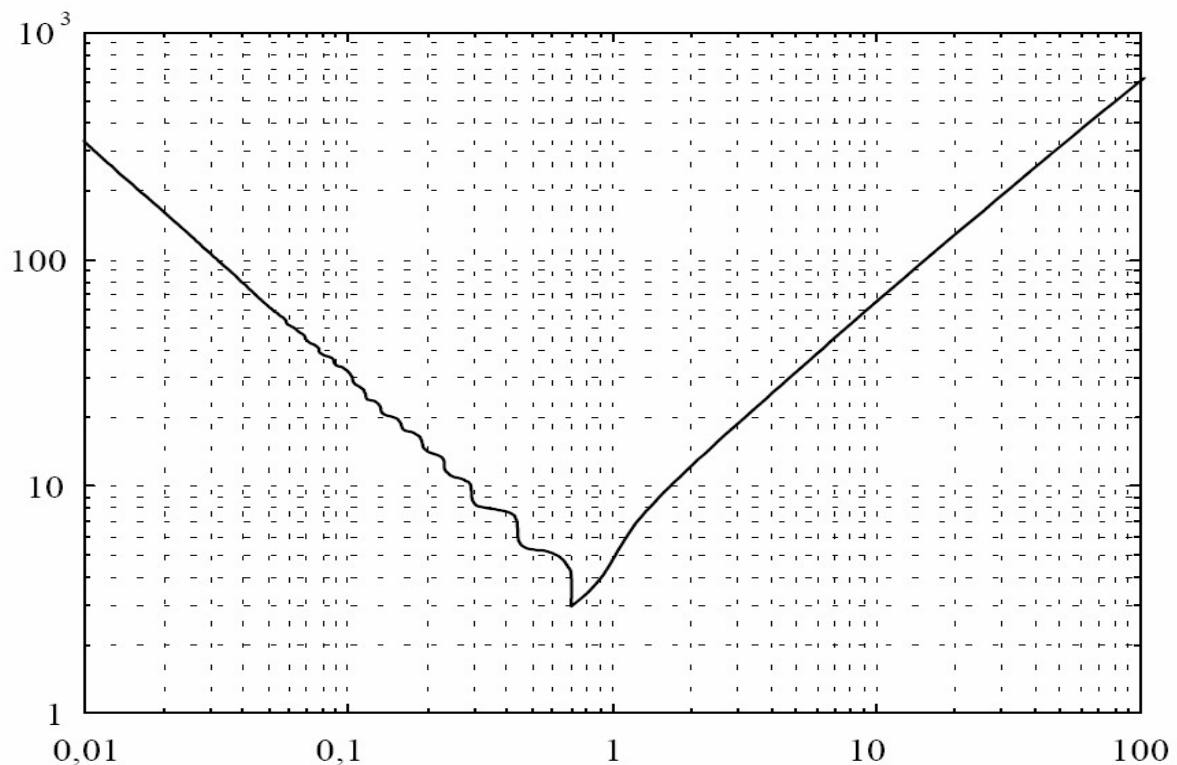
25°) Déterminer les paramètres du correcteur I-P (K_p et τ_i) pour obtenir la réponse la plus rapide sans dépassement et un temps de réponse $t_r = 5$ s.

26°) Représenter l'évolution temporelle de la vitesse de la génératrice (tr/mn) et du courant I_{rq} lorsque la vitesse du vent passe d'une valeur de 6 m/s à une valeur de 12 m/s (échelon).

27°) Expliquer à l'aide d'un schéma bloc le principe de la régulation de la puissance réactive statorique. Vous indiquerez les capteurs nécessaires pour effectuer cette régulation. Calculer la valeur de I_{rdref} pour avoir $Q_s = 0$.

28°) On considère une vitesse de vent $v = 6$ m/s (fonctionnement en mode hyposynchrone) et $Q_s = 0$ VAR. Déterminer les valeurs des courants I_{rd} , I_{rq} , I_{sd} et I_{sq} et des tensions V_{rd} et V_{rq} . En déduire les valeurs de V_s , I_s , V_r , I_r , P_s , P_r et Q_r , $\cos\phi_s$, $\cos\phi_r$ et le rendement de la génératrice.

29°) Reprendre la question précédente pour une vitesse de vent $v = 12$ m/s (fonctionnement en mode hypersynchrone).



Courbe du temps de réponse à 5 % normalisé d'un deuxième ordre $T_R \cdot \omega_0$ en fonction du coefficient d'amortissement m .