



**HAL**  
open science

# SYSTÈME EXPÉRIMENTAL ET OUTILS NUMÉRIQUES POUR LE DÉVELOPPEMENT D'UNE THÉRAPIE PHOTOTHERMIQUE POUR LE TRAITEMENT DES GLIOBLASTOMES

Antoine Capart, Khaled Metwally, Chiara Bastiancich, Anabela da Silva

► **To cite this version:**

Antoine Capart, Khaled Metwally, Chiara Bastiancich, Anabela da Silva. SYSTÈME EXPÉRIMENTAL ET OUTILS NUMÉRIQUES POUR LE DÉVELOPPEMENT D'UNE THÉRAPIE PHOTOTHERMIQUE POUR LE TRAITEMENT DES GLIOBLASTOMES. Congrès de la Société Française d'Optique (SFO) 2022, Jul 2022, Nice, France. hal-03758425

**HAL Id: hal-03758425**

**<https://hal.science/hal-03758425v1>**

Submitted on 27 Aug 2022

**HAL** is a multi-disciplinary open access archive for the deposit and dissemination of scientific research documents, whether they are published or not. The documents may come from teaching and research institutions in France or abroad, or from public or private research centers.

L'archive ouverte pluridisciplinaire **HAL**, est destinée au dépôt et à la diffusion de documents scientifiques de niveau recherche, publiés ou non, émanant des établissements d'enseignement et de recherche français ou étrangers, des laboratoires publics ou privés.

# SYSTÈME EXPÉRIMENTAL ET OUTILS NUMÉRIQUES POUR LE DÉVELOPPEMENT D'UNE THÉRAPIE PHOTOTHERMIQUE POUR LE TRAITEMENT DES GLIOBLASTOMES

Antoine Capart<sup>1</sup>, Khaled Metwally<sup>1,2</sup>, Chiara Bastiancich<sup>3</sup>, Anabela Da Silva<sup>1</sup>

<sup>1</sup> Aix Marseille Univ, CNRS, Centrale Marseille, Institut Fresnel, Marseille, France

<sup>2</sup> Aix Marseille Univ, CNRS, Centrale Marseille, LMA, Marseille, France

<sup>3</sup> Aix Marseille Univ, CNRS, UMR 7051 Institut Neurophysiopathologie, Marseille, France

antoine.capart@fresnel.fr

## RÉSUMÉ

Un montage expérimental multifonctionnel a été développé pour effectuer des thérapies photothermiques dans le cerveau de souris avec ouverture de la barrière hémato-encéphalique par ultrasons focalisés. Le contrôle de l'élévation de la température dans le cerveau est réalisé par imagerie photoacoustique. De plus, une plateforme numérique multiphysique a été mise en place pour simuler des expériences *in silico* les plus réalistes possibles. Ces deux outils permettent d'identifier les paramètres clés impliqués dans l'efficacité d'un traitement photothermique.

**MOTS-CLEFS :** *thérapie photothermique ; imagerie photoacoustique ; glioblastome ;*

Le glioblastome (GBM) est la tumeur cérébrale maligne la plus courante et la plus agressive chez l'adulte. La thérapie standard pour traiter ce type de tumeur, consistant en une chirurgie suivie d'une radiothérapie et d'une chimiothérapie, est peu efficace et le GBM est actuellement difficilement traitable en raison de son caractère hautement invasif, sa chimiorésistance et sa forte tendance à récidiver [1]. Pour ces raisons, il est urgent de trouver des nouvelles stratégies thérapeutiques efficaces pour traiter les GBM. Un facteur limitant majeur pour les chimiothérapies des tumeurs cérébrales est la barrière hémato-encéphalique (BHE), qui bloque la distribution des médicaments du réseau vasculaire au système nerveux central et limite leur pénétration jusqu'au site de la tumeur. Parmi les stratégies disponibles, l'utilisation de la sonication par ultrasons focalisés (SUF) associée à l'injection de microbulles dans le système sanguin semblent prometteuses car elles permettent la perméabilisation localisée de la BHE [2]. L'hyperthermie est la thérapie choisie pour traiter les GBM : il s'agit d'une thérapie prometteuse pour traiter les tumeurs et détruire les cellules malignes de manière non chimique [3]. Pour améliorer les performances de chauffage de la thérapie et sa localisation, les nanoparticules (NPs) métalliques semblent être des agents photoabsorbants intéressants pour les thérapies photothermiques. En plus du processus de chauffage, le traitement a également nécessité un système de thermométrie, pour mesurer l'évolution de la température pendant le traitement. L'imagerie photoacoustique (PA) s'est avérée être un bon candidat pour cette tâche : elle permet de contrôler la température en temps réel, *in situ* et en profondeur. Les changements induits par la température dans l'amplitude du signal PA permettent un suivi rapide et local des variations de température.

Nous avons développé un nouveau dispositif préclinique intégré (Fig. 1, voir [4]) qui permet de réaliser sur le même système i) l'ouverture de la BHE (à base de SUF pour améliorer l'accumulation locale de NP au site de la tumeur), ii) la thérapie photothermique et iii) la thermométrie par PA *in situ* non invasive. En parallèle, une plateforme numérique a été mise en place pour simuler les conditions d'études précliniques (Fig. 2, [5]). Un fantôme numérique d'un modèle de souris GBM orthotopique a été considéré, car il s'agit du modèle couramment utilisé en études précliniques. Le développement de tels modèles *in silico* capables de mimer le microenvironnement tumoral est fortement encouragé afin de tester des stratégies innovantes et de limiter le nombre d'études animales, dans le respect des règles de remplacement, de réduction et de raffinement (3R) [6]. Cette plateforme numérique a été utilisée pour

définir les propriétés de nanoparticules, doses thermiques et évaluer les effets secondaires pour parvenir à un traitement efficace dans une étude numérique présentée en référence [5].

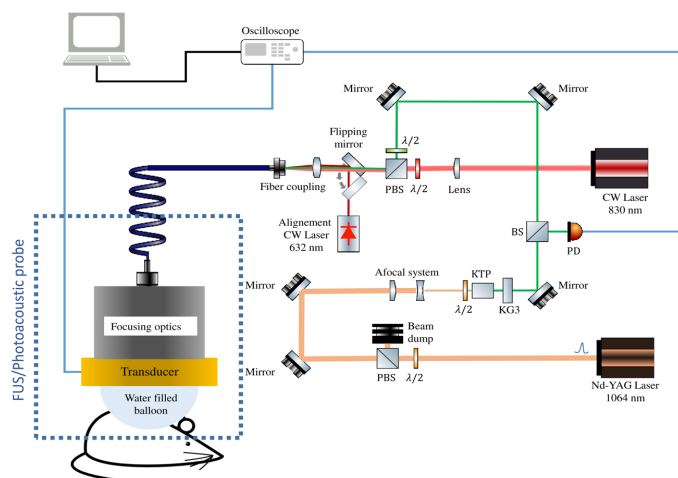


FIGURE 1 : Schéma du montage expérimental développé [4].

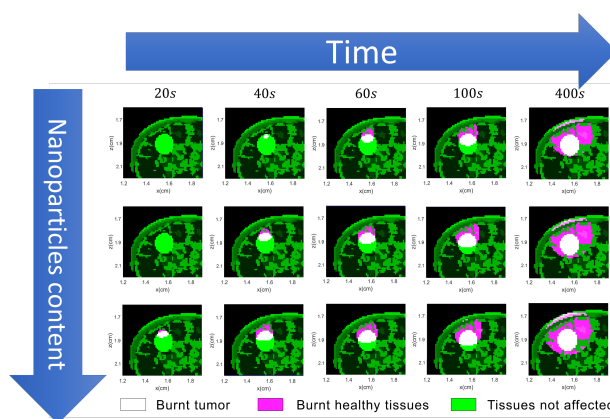


FIGURE 2 : Exemple de résultats obtenus avec l’outil numérique développé : la figure présente les dégâts thermiques causés par la thérapie à la tumeur ainsi qu’aux tissus sains alentour en fonction du temps et de la quantité de nanoparticules utilisée [5]

## RÉFÉRENCES

- [1] E. Alphanbéry, “Nano-Therapies for Glioblastoma Treatment,” *Cancers*, vol. 12, no. 1, p. 242, Jan. 2020.
- [2] K. Hynynen, N. McDannold, N. Vykhodtseva, and F. A. Jolesz, “Noninvasive MR Imaging–guided Focal Opening of the Blood-Brain Barrier in Rabbits,” *Radiology*, vol. 220, no. 3, pp. 640–646, Sep. 2001.
- [3] C. Bastiancich, A. Da Silva, and M.-A. Estève, “Photothermal Therapy for the Treatment of Glioblastoma : Potential and Preclinical Challenges,” *Frontiers in Oncology*, vol. 10, p. 610356, Jan. 2021.
- [4] K. Metwally, C. Bastiancich, F. Correard, A. Novell, S. Fernandez, B. Guillet, B. Larrat, S. Mensah, M.-A. Estève, and A. Da Silva, “Development of a multi-functional preclinical device for the treatment of glioblastoma,” *Biomedical Optics Express*, vol. 12, no. 4, p. 2264, Apr. 2021.
- [5] A. Capart, K. Metwally, C. Bastiancich, and A. Da Silva, “Multiphysical numerical study of photothermal therapy of glioblastoma with photoacoustic temperature monitoring in a mouse head,” *Biomedical Optics Express*, vol. 13, no. 3, p. 1202, Mar. 2022.
- [6] C. Jean-Quartier, F. Jeanquartier, I. Jurisica, and A. Holzinger, “In silico cancer research towards 3R,” *BMC Cancer*, vol. 18, no. 1, p. 408, Dec. 2018.