



HAL
open science

Le site des Causses à Saint-André de Sangonis (VI^e siècle) et la place alimentaire des animaux dans la moyenne vallée de l'Hérault durant le haut Moyen Âge

Olivier Ginouvez, Vianney Forest, Lucie Chabal, Michel Compan, Isabel Figueiral, Cécile Jung

► To cite this version:

Olivier Ginouvez, Vianney Forest, Lucie Chabal, Michel Compan, Isabel Figueiral, et al.. Le site des Causses à Saint-André de Sangonis (VI^e siècle) et la place alimentaire des animaux dans la moyenne vallée de l'Hérault durant le haut Moyen Âge. *Archéologie du Midi Médiéval*, 2017, 35 (1), pp.3 - 39. 10.3406/amime.2017.2144 . hal-03738381

HAL Id: hal-03738381

<https://hal.science/hal-03738381>

Submitted on 26 Jul 2022

HAL is a multi-disciplinary open access archive for the deposit and dissemination of scientific research documents, whether they are published or not. The documents may come from teaching and research institutions in France or abroad, or from public or private research centers.

L'archive ouverte pluridisciplinaire **HAL**, est destinée au dépôt et à la diffusion de documents scientifiques de niveau recherche, publiés ou non, émanant des établissements d'enseignement et de recherche français ou étrangers, des laboratoires publics ou privés.

Le site des Causses à Saint-André de Sangonis (VI^e siècle) et la place alimentaire des animaux dans la moyenne vallée de l'Hérault durant le haut Moyen Âge

Olivier Ginouvez, Vianney Forest, Lucie Chabal, Michel Compan, Isabelle Figueiral, Cécile Jung

Citer ce document / Cite this document :

Ginouvez Olivier, Forest Vianney, Chabal Lucie, Compan Michel, Figueiral Isabelle, Jung Cécile. Le site des Causses à Saint-André de Sangonis (VI^e siècle) et la place alimentaire des animaux dans la moyenne vallée de l'Hérault durant le haut Moyen Âge. In: Archéologie du Midi médiéval. Tome 35, 2017. pp. 3-39;

doi : <https://doi.org/10.3406/amime.2017.2144>

https://www.persee.fr/doc/amime_0758-7708_2017_num_35_1_2144

Fichier pdf généré le 27/06/2022

Résumé

Les connaissances concernant l'occupation diachronique du Bas-Languedoc font foi du caractère attractif des terrasses de l'Hérault à partir du Néolithique récent. Participent de ce constat les résultats des premières enquêtes, engagées à la fin des années 1970, tout comme ceux des nombreuses fouilles préventives consécutives à l'urbanisation grandissante de la vallée et à la refonte de ses réseaux de communication. L'archéologie du centre-Hérault est en cela l'une des plus actives de la région (1). Jusqu'alors inconnu, le gisement des Causses a été identifié, puis fouillé, à l'occasion des interventions motivées par le projet de construction de l'autoroute A750 (Raux 2004 ; Ginouvez et al 2007). L'étude a été réalisée durant l'hiver 2003 dans le cadre d'une vaste opération (dite du Lagarel) dont l'emprise a été étendue à trois autres sites localisés à proximité immédiate (2) (fig. 1). Les données archéologiques que nous qualifierons de « conventionnelles », autrement dit, celles déduites de la chronologie et de l'architecture de l'établissement – sans oublier les éléments de la culture matérielle – peinent à caractériser correctement l'occupation. Pour cette raison, une place importante a été accordée à l'étude archéozoologique, dans l'intention d'élargir le champ interprétatif. De la restitution du site en lui-même à une mise en perspective régionale, l'objet était de saisir dans quelles dynamiques s'inscrivent les lieux d'un point de vue alimentaire, et plus généralement agricole.

Abstract

Knowledge of the diachronic occupation of the Bas-Languedoc region is evidence of the attractive character of the Hérault terraces as of the recent Neolithic period. This includes the results of the first surveys, launched at the end of the 1970s, as well as those of the numerous preventive excavations following the increasing urbanisation of the valley and the overhaul of its communication networks. That is why the central Hérault archaeology is one of the most active in the region. Unknown until then, the Causses site was identified and then excavated during the interventions motivated by the A750 motorway construction project. The study was carried out during the winter of 2003, as part of a vast operation (known as the Lagarel operation), whose footprint was extended to three other sites located in the immediate vicinity. The archaeological data (that will be called "conventional"), in other words those deduced from the chronology and architecture of the establishment – not to mention the material culture elements – are struggling to properly characterize the occupation. For this reason, an important place has been allotted to the archaeozoological study, with a view to broadening the interpretative field. From the restitution of the site itself to a regional perspective, the aim was to understand these sites dynamics from a food and, more generally, an agricultural point of view.

Resumen

Los datos acerca de la ocupación diacrónica del Bas-Languedoc demuestran el carácter atractivo de las terrazas del Hérault desde el Neolítico reciente. Los resultados de las primeras investigaciones, iniciadas a finales de 1970, concuerdan con los de las numerosas excavaciones preventivas ocasionadas por la creciente urbanización del valle y de la remodelación de sus vías de comunicación. La arqueología del centro del Hérault es una de las más activas de la región. Desconocido hasta ese momento, el yacimiento de Causses fue identificado y luego excavado durante las intervenciones derivadas del proyecto de construcción de la autopista A750 (Raux 2004 ; Ginouvez et al 2007). El estudio se llevó a cabo durante el invierno de 2003 como parte de una vasta operación (conocida como «operación Lagarel »), que acabó extendiéndose a otros tres yacimientos ubicados en las inmediaciones. Los datos arqueológicos que llamaremos «convencionales » , es decir, los deducidos de la cronología y la arquitectura del sitio -sin olvidar los elementos de la cultura material-, apenas permiten caracterizar correctamente la ocupación. Por este motivo, y con la intención de ampliar el campo interpretativo, se ha dado importancia al estudio arqueozoológico. Desde la restitución del yacimiento en sí, hasta su estudio desde una perspectiva regional, el objetivo era comprender las dinámicas en las cuales se inscribían estos lugares desde el punto de vista alimentario y, de manera más general, desde el punto de vista agrícola.

Le site des Causses à Saint-André de Sangonis (VI^e s.) et la place alimentaire des animaux dans la moyenne vallée de l'Hérault durant le haut Moyen Âge.

Olivier GINOUEZ* et Vianney FOREST**,
avec la collaboration de Lucie CHABAL***, Michel COMPAN****,
Isabel FIGUEIRAL***** et Cécile JUNG*****

Les connaissances concernant l'occupation diachronique du Bas-Languedoc font foi du caractère attractif des terrasses de l'Hérault à partir du Néolithique récent. Participent de ce constat les résultats des premières enquêtes, engagées à la fin des années 1970, tout comme ceux des nombreuses fouilles préventives consécutives à l'urbanisation grandissante de la vallée et à la refonte de ses réseaux de communication. L'archéologie du centre-Hérault est en cela l'une des plus actives de la région (1). Jusqu'alors inconnu, le gisement des Causses a été identifié, puis fouillé, à l'occasion des interventions motivées par le projet de construction de l'autoroute A750 (Raux 2004 ; Ginouvez *et al* 2007). L'étude a été réalisée durant l'hiver 2003 dans le cadre d'une vaste opération (dite du Lagarel) dont l'emprise a été étendue à trois autres sites localisés à proximité immédiate (2) (fig. 1). Les données archéologiques que nous qualifierons de « conventionnelles », autrement dit, celles déduites de la chronologie et de l'architecture de l'établissement – sans oublier les éléments de la culture matérielle – peinent à caractériser correctement l'occupation. Pour cette raison, une place importante a été accordée à l'étude archéozoologique, dans l'intention d'élargir le champ interprétatif. De la restitution du site en lui-même à une mise en perspective régionale, l'objet était de saisir dans quelles dynamiques s'inscrivent les lieux d'un point de vue alimentaire, et plus généralement agricole.

Mots-clés : moyenne vallée de l'Hérault, Saint-André de Sangonis, haut Moyen Âge, habitat, élevage, alimentation animale, archéozoologie

INTRODUCTION

La commune de Saint-André-de-Sangonis est située dans la moyenne vallée de l'Hérault, au contact des avant-monts qui précèdent le rebord méridional du Massif Central.

Le secteur archéologique se trouve au nord du village actuel et occupe un socle géologique composé de dépôts molassiques et marneux datés du Miocène. Les entailles creusées dans cette matrice par les cours d'eau ont été progressivement colmatées par des dépôts alluviaux et les apports colluviaux générés par la désagrégation du calcaire des Causses durant les phases de débâcles glaciaires. L'ensemble est parcouru de ruisseaux d'ori-

gine karstique à fonctionnement intermittent. C'est le cas de la Garelle qui croise le périmètre de l'intervention et sépare Les Causses « rive gauche » des autres gisements localisés sur la terrasse opposée.

La moyenne vallée de l'Hérault est née d'un fleuve dont le lit majeur et les abords immédiats se sont naturellement prêtés à la circulation des personnes et des biens (3). Les lieux ont, ainsi, permis l'instauration de cheminements nord-sud, depuis le rivage méditerranéen vers la lisière méridionale du Massif-Central. Nous nous trouvons au cœur de la plaine littorale, également parcourue d'itinéraires, perpendiculaires aux précédents et reliant, quant à eux, la basse vallée du Rhône aux terres aquitaines et ibériques.

* Chargé d'étude Inrap Méditerranée, UMR 5140 Lattes

** Docteur vétérinaire biologiste, archéozoologue, INRAP, Membre UMR5608-TRACES Toulouse

***CNRS, Centre de Bio-Archéologie et d'Ecologie (CBAE, UMR 5059)

****Inrap Méditerranée

*****Inrap Méditerranée, Centre de Bio-Archéologie et d'Ecologie (CBAE, UMR 5059)

*****Inrap, Méditerranée, Archéologie des Sociétés Méditerranéennes (UMR 5140)

¹ Les grandes lignes des synthèses incluses dans le volume de la Carte Archéologique de la Gaule consacré au Lodévois ne perdent en rien de leur validité, mais le catalogue des sites livré dans la publication mériterait de faire, d'ores et déjà, l'objet d'un addenda conséquent (Schneider, Garcia 1998).

² Fouille Inrap, prescrite par le Service Régional de l'Archéologie du Languedoc-Roussillon (Véronique Lallemand en charge du dossier) et financée par la DDE Hérault. Responsable de l'opération : Olivier Ginouvez ; responsable de la fouille de la zone néolithique : Catherine Georjon ; Responsables de la fouille de la zone antique : Cécile Jung et Hervé Pomarèdes ; Responsable de la fouille de la zone funéraire : Jérôme Hernandez ; Responsable de la fouille de l'habitat du haut Moyen Âge : Michel Compan.

³ Huit kilomètres à l'ouest de Saint-André-de-Sangonis, la « trouée » de Rabieux ouvre la petite vallée de la Lergue sur celle de l'Hérault et marque une coupure forte entre les précédents massifs sédimentaires, et deux autres ensembles correspondant aux plateaux basaltiques qui dominent le secteur du Salagou et aux formations détritiques issues de la Montagne Noire.

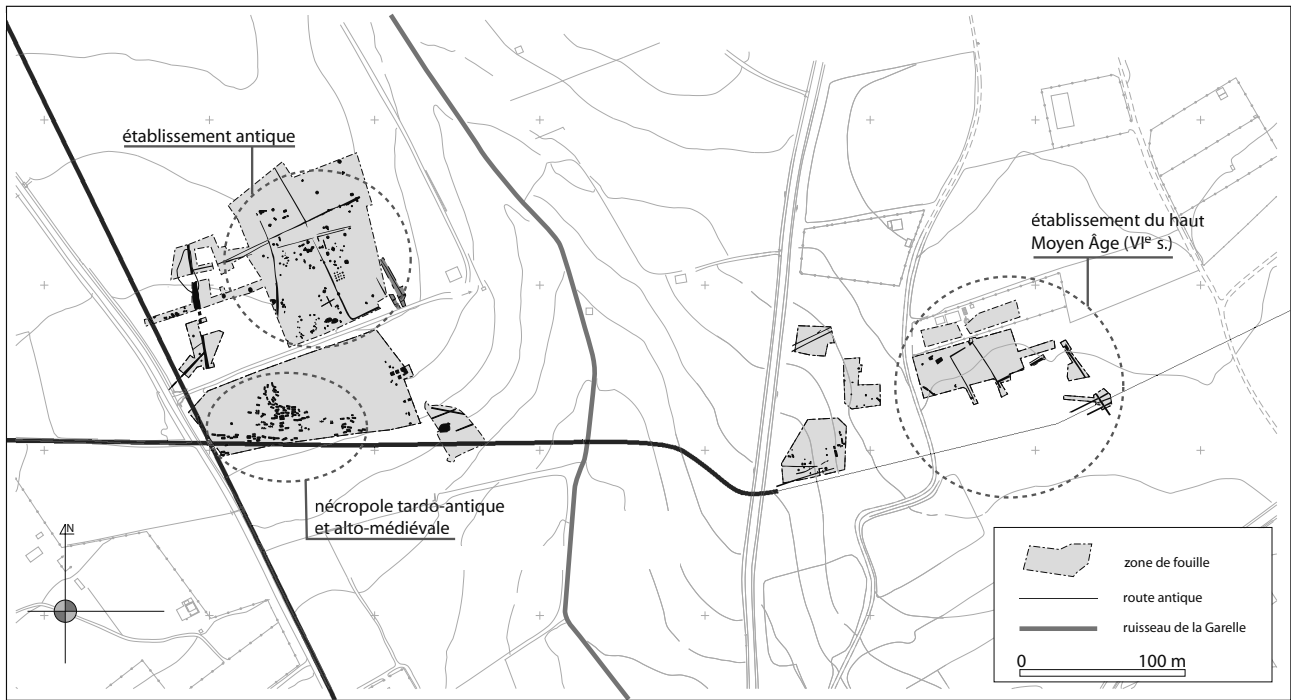


Fig. 1 : Plan général de la fouille du Lagarel (collectif, Inrap 2007).

LE SITE DES CAUSSES

Le site des Caussees couvre une surface d'environ 15 000 m² et abrite, uniquement, des creusements comblés après leur abandon (fig. 2). Les niveaux archéologiques ont été mis au jour au contact du substrat géologique à une profondeur moyenne de 50 cm.

Aucun sol n'a été observé. Les aménagements sont déconnectés des niveaux contemporains de leur utilisation, et l'on comprendra que l'effacement des couches les plus superficielles (sur une épaisseur d'au moins 20 cm) a non seulement affecté les surfaces de circulation, mais aussi les constructions peu fondées, ainsi que les creusements dépourvus de puissance ; on pense notamment à d'éventuels trous de poteaux.

Antécédents stratigraphiques

L'habitat des Caussees a été créé *ex nihilo*. Pour autant, il ne s'inscrit pas dans un paysage vierge où l'homme aurait soit disparu, soit n'aurait jamais mis les pieds. Des sites antiques existent à proximité plus ou moins immédiate, et une aire funéraire utilisée durant les IV^e-IX^e s., prouve, 400 m plus à l'ouest, que le secteur était bien occupé dès la fin de l'Antiquité et jusqu'au début de la période carolingienne.

Un chemin orienté a été mis au jour à la périphérie méridionale du gisement. Suivi sur près de 600 m, l'itinéraire a fixé plus à l'ouest la précédente nécropole et la question mérite d'être posée de son éventuelle influence sur l'implantation de l'établissement tardif.

Plusieurs indices montrent que la voie fonctionnait encore durant la première partie du Moyen Âge. C'est du moins ce que donnent à penser les sépultures de la nécropole occidentale, qui respectent la bande de roulement et

se limitent à l'investissement des fossés bordiers. Seul, l'un des fossés associés au fonctionnement des Caussees coupera la chaussée, montrant, ainsi, que la vraisemblable continuité d'usage n'était pas incompatible avec des modifications ponctuelles de tracé dues à de possibles solutions de continuité parcellaires

Les vestiges d'un second chemin, malheureusement non datés, ont été reconnus 50 m au nord-ouest du site. De direction nord-est/sud-ouest, deux tranchées parallèles suggèrent la présence de deux fossés bordiers que l'on verrait volontiers se greffer, plus au sud, à l'itinéraire principal.

Les données de la fouille : description générale

Une part, seulement, des informations enregistrées dans le cadre de l'étude se rapporte à l'habitat proprement dit (fig. 3). Les autres données décrivent l'occupation attenante au secteur domestique et renseignent une forme d'activité dont la nature ne pourra être formellement déterminée.

La zone habitée

Deux fosses sont remarquables en raison de leurs dimensions et de leur plan. La première (FS4132) dessine un carré approximatif (2,40 x 2,50 m), et l'un de ses côtés présente une excroissance de plan semi-circulaire ; conservée sur une profondeur de 0,42 m, elle est pourvue de parois verticales en liaison avec un fond grossièrement aplani (fig. 4). La seconde excavation (FS4133) est de plan rectangulaire (4,50 x 2,70 m) et son profil est identique à celui de l'unité voisine (fig. 5 et 6).

Les fosses FS4132 et FS4133 contiennent plusieurs recharges qui se rapportent à un seul et même remblai de

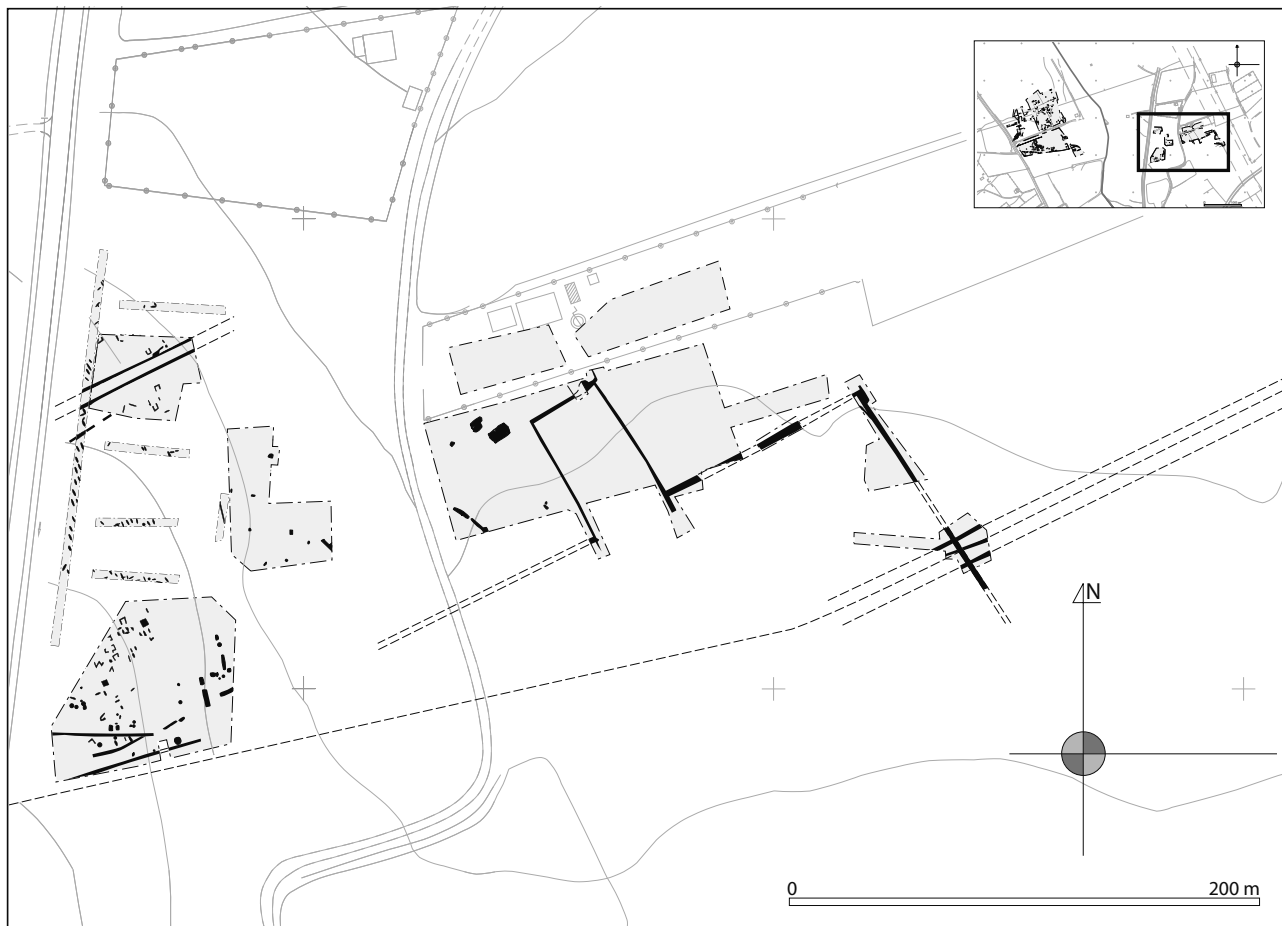


Fig. 2 : Extrait du plan général. Zoom sur la zone des Causse (Bioul, Ginouvez, Inrap 2007).

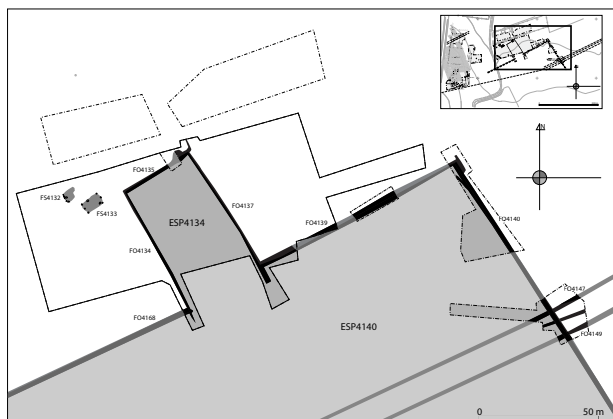


Fig. 3 : Zone des Causse. Enclos et cabanes excavées (Bioul, Ginouvez, Inrap 2007).

condamnation ; aucune occupation intermédiaire n'a été observée. Dans les deux cas, le fond du creusement n'a pas révélé de trace de pollution, qu'il s'agisse de tessons à plat, d'épandages charbonneux, ou d'accrétions localisées.

Autre constat : les deux aires décaissées disposent d'un accès un tant soit peu confortable. L'excroissance marquée par le côté est de la petite unité abrite un sol taluté dont la position intermédiaire permettait de rattraper une partie

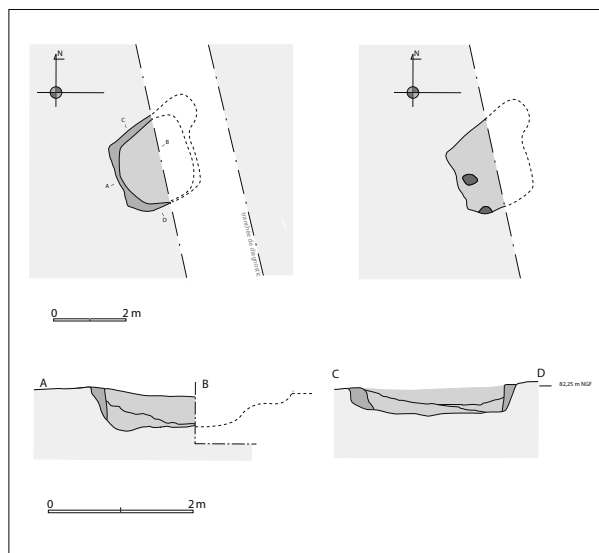


Fig. 4 : Plan et coupe de la fosse FS4132 (Compan, Ginouvez, Inrap 2007).

(sinon la moitié) du dénivelé. La grande fosse rectangulaire ne bénéficiait pas du même dispositif, mais un gros bloc placé au pied de la paroi sud était vraisemblablement utilisé comme marche intérieure.



Fig. 5 : La fosse FS4133 en fin de fouille (Ginouvez Inrap 2007).

Venons-en aux vestiges d'« architecture ». Le fait 4133 a révélé la présence de sept trous de poteau creusés depuis le fond de l'installation. Peu profonds, entre 0,01 et 0,30 m, quatre d'entre eux occupent les angles du rectangle. D'un diamètre variable (de 0,18 à 0,29 m), ils dessinent autant de légères excroissances par rapport aux côtés de la pièce et contribuaient à la fixation d'une structure en bois équipée de poteaux corniers. La cinquième excavation est située au centre du petit côté ouest. Elle nous informe sur la présence de poteaux axiaux chargés de porter la poutre de faitage ; son pendant oriental n'a laissé d'autre empreinte qu'un léger renflement dans le tracé de la paroi. Un dernier trou d'ancrage, enfin, a été mis au jour près du long côté nord. Ses dimensions sont importantes (0,40 x 0,35 x 0,30 m), notamment sa profondeur. Le creusement semble en surnuméraire et nous serions tentés d'y voir le fait d'une intervention secondaire liée à une réparation ou une consolidation.

La restitution retenue sera donc celle d'une structure comprenant six éléments verticaux chargés de soutenir une charpente à deux pans par l'intermédiaire de sablières hautes.

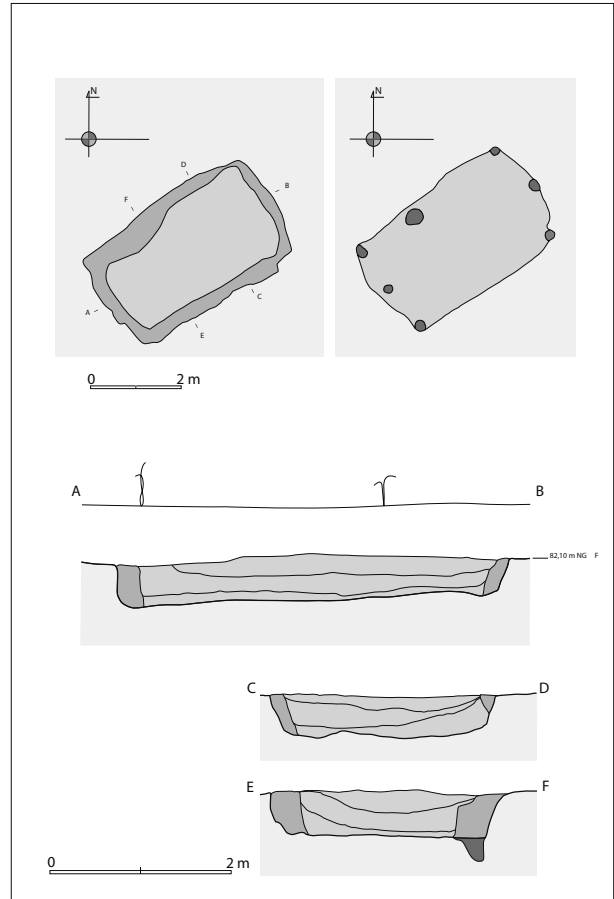


Fig. 6 : Plan et coupe de la fosse FS4133 (Compan, Ginouvez, Inrap 2007).

La fosse FS4132, tout au moins sa moitié accessible lors de la fouille (4), a également révélé la présence de deux surcreusements – deux cupules devrait-on dire –, mais les indices sont trop minces pour qu'il soit permis d'extrapoler la restitution d'une infrastructure identique à celle de la fosse voisine. Les deux empreintes pourraient indiquer, néanmoins, les emplacements d'un poteau cornier et d'un poteau axial.

L'analyse stratigraphique des fosses 4132 et 4133 a mis en évidence la présence d'une forme de couronne limoneuse placée au contact des quatre parois (fig. 7). Dans l'excavation rectangulaire, où elle est mieux conservée, la couche est épaisse entre 0,18 et 0,28 m et elle dessine quelques empâtements localisés.

On proposera de reconnaître ici les vestiges d'un chemisage en terre massive destiné à isoler la pièce de l'humidité de la terrasse, mais aussi chargé de rigidifier la partie basse de la structure en bois (fondée peu profondément dans le terrain naturel). Une maison plus tardive (XI^e siècle,) fouillée sur le tracé du TGV Méditerranée (commune de Montboucher-sur-Jabron, dans la Drôme), a révélé un agencement similaire, attribué à la volonté

⁴ Le fait stratigraphique a été coupé en deux lors du diagnostic et la partie détruite n'a fait l'objet que d'observations sommaires.

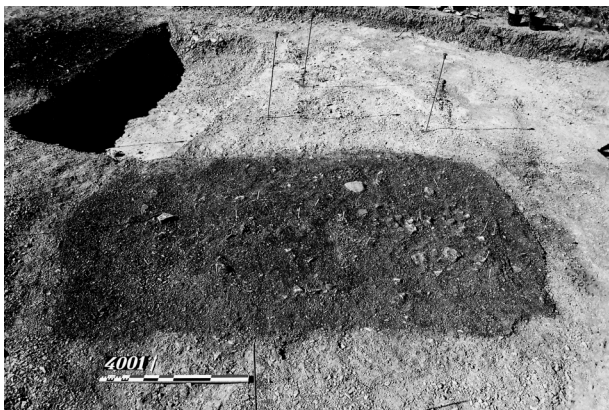


Fig. 7 : La fosse FS4133 vue du sud (Ginouvez Inrap 2007).

manifeste d'endiguer les eaux d'infiltration (5). Un remblai de construction, constitué de limon argileux mélangé à des pierres ainsi qu'à des nodules de terre crue ou cuite, comblait l'espace compris entre les murs et les parois de l'excavation. Ce dépôt avait non seulement pour utilité de caler les poteaux peu fondés, mais de protéger, par la même occasion, la base des murs (Rémy 2002, 760).

Pour revenir aux Causse, on regrettera qu'aucun indice n'ait été relevé qui éclaire la nature des couvertures. Les seuls fragments de tuiles découverts dans les recharges de comblement sont de rares tessons de *tegulae* en position secondaire.

■ Questions d'interprétation

Il n'est pas rare que les cabanes excavées du haut Moyen Âge ne livrent que peu, voire aucun d'indice lié à leur utilisation. Les fosses des Causse n'échappent pas à ce constat. On écartera d'emblée le scénario domestique et par là même l'hypothèse d'un éventuel plancher sur vide sanitaire. Les dimensions des deux unités sont trop réduites pour motiver l'identification d'habitations (la plus vaste couvre à peine 11,5 m²... (6)) et aucun indice, pas même l'absence de sol concret, ne plaide pour la restitution d'une surface composée de planches de bois.

Il reste l'hypothèse agricole. À partir des travaux de François Sigaut, certaines excavations de Lunel-Viel (34), dotées de dimensions importantes et de parois verticales ou évasées, ont été interprétées comme des structures prévues pour la conservation semi-enterrée, non plus de grains, mais de légumineuses, de fruits, ou de plantes fourragères (Raynaud 1990). À la différence des silos à céréales, les fosses en question étaient largement ouvertes sur l'extérieur et pouvaient être protégées par de la paille et/ou de la terre lestée de pierres.

Plusieurs sites régionaux ont également révélé l'existence de puissants creusements susceptibles de répondre au même usage. À Dassargues (commune de Lunel ; Garnier *et al.* 1995), Mayran (commune de Saint-Victor-

La-Coste ; Buffat *et al.* 2005), ou l'Ermitage (commune de Paulhan ; Ginouvez 2000), les aménagements voient avec des silos enterrés, réservés aux céréales, et leurs profils sont le plus souvent ampoulaire ou piri-formes.

Comme à Lunel-Viel, les installations des Causse sont de grandes dimensions, et leur profil est anguleux. Leur particularité, cependant, est de disposer d'aménagements internes destinés au calage d'éléments de revêtement et de couverture. Nous sommes, donc, en présence de structures relativement élaborées, au sein desquelles les végétaux étaient protégés des eaux pluviales et des eaux d'infiltration.

Des travaux d'ethnographie consacrés aux modes de conservation des denrées alimentaires en milieu rural au XIX^e siècle montrent l'utilisation de petites constructions en matériaux périssables, dont les murs enveloppent des fosses de plan rectangulaire (fig. 8) (Conte 1991). L'exemple est donné (dans le Limousin) d'un petit bâtiment dont le périmètre abrite un creusement profond de 1,20 m, long d'environ 3 m, et large de 2 m. Composée de trois fermes, la charpente y est portée par des poteaux (non fondés) qui reposent à même le fond du trou et sont liés par des planches horizontales. La partie inférieure des quatre côtés (on pense à la «couronne» de terre observée aux Causse) consiste, alors, dans de la paille tassée entre les parois de l'excavation et les planches qui relient les poteaux de la membrure.

L'ensemble sert à la conservation de plantes fourragères : choux-raves, carottes, betteraves, et l'auteur précise que ce type d'équipement, tout de même élaboré, est une alternative à la simple fosse couverte de paille tassée et de terre.

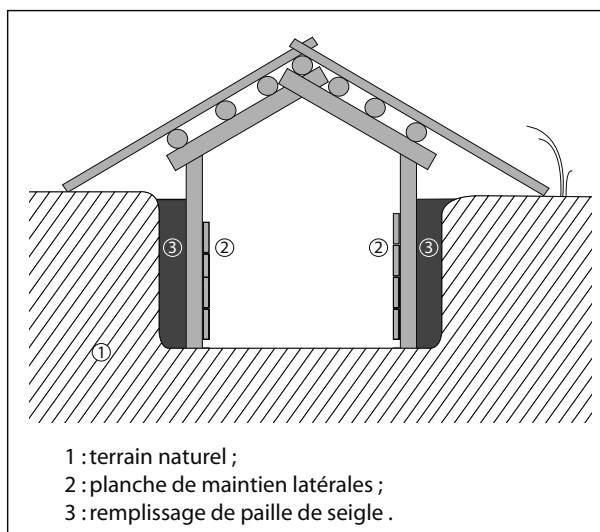


Fig. 8 : Coupe d'une cabane-silo utilisée dans le Limousin au XIX^e s. (d'après Conte 1991).

⁵ Surface au sol de l'habitation : 24 m²

⁶ A titre d'exemple, l'habitation de Montboucher-sur-Jabron couvre une surface de 24 m² (Rémy *op. cit.*).

■ Où est l'habitation ?

Les deux cabanes de la terrasse des Causses ne sont donc pas des unités domestiques. Ceci étant, elles contiennent suffisamment de tessons et de restes fauniques pour que l'on réfute l'hypothèse de structures isolées dans les champs. Nous ne sommes pas dans un contexte identique à celui de Dassargues où les surfaces excavées correspondent à des abris temporaires utilisés dans le seul cadre des travaux agricoles éloignés des établissements (Garnier *et al.* 1995).

La liste des fonds de cabane reconnus en Languedoc s'étoffe lentement, mais l'on reste très loin des derniers recensements réalisés au nord de la Loire (Peytreman 2003 ; Raynaud 2014 ; Valais 2012). Dans l'état actuel des connaissances, le bâtiment excavé reste un « modèle technique » promu dans les régions continentales, qui ne connaît de véritable diffusion dans les campagnes méridionales qu'à partir de l'extrême fin de l'Antiquité (7). En Méditerranée comme ailleurs, la surface excavée conserve ses dimensions modestes et reste une annexe de la maison. Le site héraultais des Termes, par exemple, et pour citer un cas voisin de Saint-André-de-Sangonis, a livré une cabane avoisinée par une série de trous de poteaux associée aux deux états d'une construction de plain-pied (Schneider 1996/98).

Aucune habitation n'a été découverte sur les Causses, mais nous avons vu que l'abondance des mobiliers inclus dans certaines des excavations laissait entendre la proximité du lieu de vie proprement dit. Or, un enclos a été mis au jour immédiatement à l'est des deux grandes fosses, et l'on doit s'interroger, de fait, sur son éventuelle destination domestique (ESP4134 sur la fig. 3).

La parcelle en question mesure 31 m de long, 17 m de large, et trois de ses côtés sont fossoyés ; les creusements conservent une profondeur moyenne de 0,60 m et sont dotés d'un profil légèrement évasé (entre 0,50 et 1 m à l'embouchure). Elle est ouverte côté sud : ses deux longs côtés s'interrompent à la même hauteur, et se greffent sur les limites d'un deuxième enclos de dimensions beaucoup plus importantes. Lorsque le site des Causses est abandonné, les fossés qui délimitent la première surface rectangulaire sont encore ouverts ; le fait est avéré pour les fossés FO4134 et FO4135, il peut être extrapolé pour le fossé FO4137. Du mobilier céramique identique à celui contenu dans les cabanes a été recueilli dans les comblements, et l'on peut penser que l'ensemble des creusements a été colmaté dans le même temps (8).

Quelle peut être la fonction d'une aire dont les limites et les abords sont riches en mobiliers, et dont le périmètre ne participe d'aucun réseau parcellaire ? A vrai dire, nous ne voyons pas de proposition alternative à celle motivée par la reconnaissance d'une clôture chargée de ceindre la partie « résidentielle » de l'exploitation. Il ne s'agira pas, en revanche, d'envisager la restitution d'un aménagement à vocation défensive, mais de restituer un système de drainage servant à assainir les

sols occupés par un ou plusieurs bâtiments ; l'arasement du site, évoqué en introduction, justifiant alors l'absence de trou de poteau ou de tranchée de fondations de mur.

La grande parcelle méridionale

Nous avons évoqué, plus haut, l'existence d'une seconde clôture située immédiatement au sud de la précédente. Celle-ci (ESP4140 sur la fig. 3) couvre un minimum de 4000 m² (fig. 3), et son côté nord coïncide avec un fossé (FO4139) dont le tracé s'interrompt sur une longueur de 17 m afin de permettre la greffe de l'aire supposée domestique. Suivi sur une longueur de 49 m, le creusement est relativement puissant. Large de 1,5 m à l'ouverture, il conserve une profondeur moyenne de 0,90 m et son profil est largement évasé.

Si l'on en croit l'analyse stratigraphique, l'incision ne correspondait pas à une simple limite parcellaire chargée de l'évacuation des eaux excédentaires. Observé au sein de cinq sondages, le comblement n'a rien à voir avec une sédimentation déposée par une circulation d'eau, et les profils en long dénotent une incompatibilité avec le profil attendu d'une structure chargée d'évacuer un écoulement dans le sens de la pente.

Tout bien considéré, les indices convergent pour identifier les fossés FO4139 et FO4168 à la tranchée d'installation d'une palissade (fig. 9). Les coupes montrent, systématiquement, des concentrations verticales de galets et de graviers cryoclastiques qui suggèrent l'arrachement de poteaux, et l'on retrouve la même structure dans le remplissage du fossé FO4140 dont le tracé reconnu sur une cinquantaine de mètres dessine un retour vers le sud – ce même fossé qui recoupe l'itinéraire près duquel s'est développé la nécropole occidentale.

■ Quel type d'enclos ?

Le fossé 4139 serait donc la tranchée d'installation d'une palissade, et l'on supposera que la densité des poteaux était suffisamment soutenue pour que l'ouverture

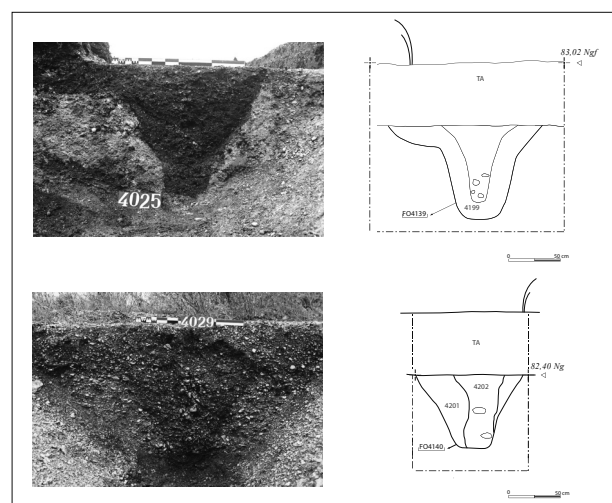


Fig. 9 : Vue et coupes des fossés FO4139 et FO4140 (Jung, Inrap 2007).

⁷ À propos du «modèle technique», voir Raynaud 2010, 195.

⁸ On remarquera, sans pour autant l'expliquer, que les restes fauniques ne sont qu'en très faible quantité dans les fossés en question.

d'une tranchée linéaire ait été préférée à celle de trous de calage ponctuels.

Nous voilà donc en présence, non pas d'un fossé palissadé, mais d'une installation dont la relative puissance est d'autant plus surprenante qu'elle ne trouve aucune justification évidente dans la forme d'occupation reconnue plus au nord.

L'emprise du tracé autoroutier n'a pas permis de pousser l'étude à l'intérieur de la surface concernée. Si des aménagements particuliers ont incité la construction d'un ouvrage de protection palissadé, ils ne seront donc pas identifiés.

Quoi qu'il en soit réellement, l'hypothèse d'une clôture d'habitat devra être écartée. D'abord parce que l'on propose de restituer l'aire domestique dans un autre secteur, ensuite, parce qu'aucun mobilier superficiel n'est remarquable dans la zone en question.

Il faut alors considérer l'option agro-pastorale. La superficie de l'enclos telle que la suggèrent les fenêtres de fouille semble suffisamment importante pour que l'on évite l'identification d'une clôture d'élevage de type corral ; réservés à la manipulation des animaux, les parcs de contention provisoire ne requièrent pas la délimitation de surfaces aussi importantes. Il est alors possible de songer à une enclosure, utilisée, à titre d'exemple, durant la période de « mise en défens » des champs avant la récolte. Cette interprétation est effectivement tentante, mais il faut, dans ce cas, reconnaître que les dimensions des fossés d'installation sont sans proportion avec ce que demande la mise en place d'une simple clôture pour animaux – fussent-ils de grand gabarit.

En définitive, la fonction de l'enclos ESP4140 ne pourra être déterminée. L'hypothèse qui restitue l'aménagement dans un cadre de fonctionnement agricole reste la plus plausible, mais les éléments disponibles ne permettent pas de privilégier une interprétation réellement convaincante.

Les installations de marge

Une série de vestiges relevant de la même forme d'occupation a été reconnue près de 200 m au sud-ouest des précédents aménagements.

■ Un four excavé

La première structure consiste en une fosse de plan circulaire dont le diamètre avoisine 1,30 m. Conservées sur une hauteur de 0,40 m, et légèrement rentrantes, les parois sont cuites sur une épaisseur de 0,05 m.

Au sud, la chambre est ouverte sur une fosse d'accès de plan étiré (1,40 x 0,80 x 0,25 m). La porte placée à l'interface des deux aires est large de 0,40 m et comporte un alignement grossier de moellons bruts (fig. 10 et 11).

La « pièce » qui abritait le foyer et celle dans laquelle étaient réalisées les cuissons ne font qu'une ; le faible diamètre de la fosse circulaire s'oppose à la restitution d'un laboratoire supérieur. En cela, et parce qu'une large partie de l'installation était creusée dans le terrain naturel, le four du Lagarel s'apparente à un type d'aménagement domestique fréquemment reconnu sur les sites

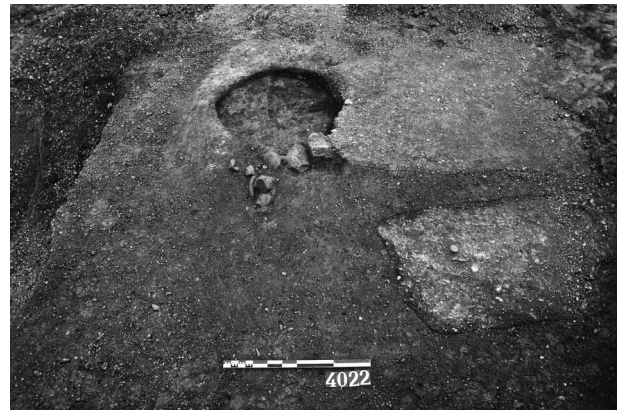


Fig. 10 : Le four FR4023 vu depuis le nord (Ginouvez, Inrap 2007).

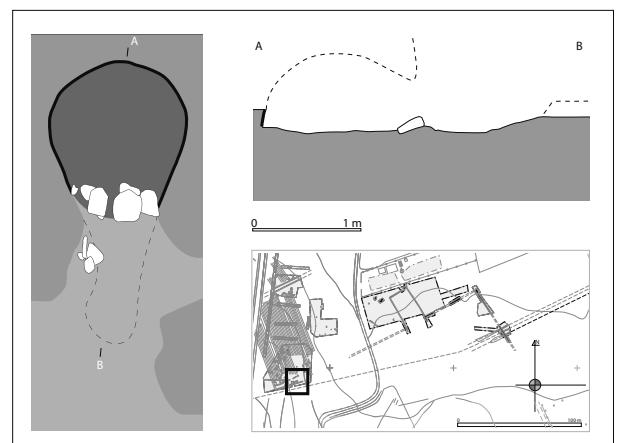


Fig. 11 : Plan et coupe du four FR4023 (Ginouvez, Inrap 2007).

de la basse Antiquité et du haut Moyen Âge (Cuisenier, Guadagnin 1988 ; Garnier *et al.* 1995). Son faible encaissement, et l'altitude de sa sole, l'affilieraient, plus précisément, au type méditerranéen des fours semi-enterrés, autrement dit, des fours dotés d'une chambre de cuisson à la fois excavée et couverte par une calotte de torchis (Garnier *et al.* 1995).

Les fours comme celui du Lagarel sont fréquemment qualifiés de « fours de boulanger ». Le plus souvent, c'est apparemment le cas au Lagarel, les ouvrages sont retrouvés en marge des secteurs habités. Cette situation est imputée au souci de couper court aux risques d'incendies. Par ailleurs, et dans de nombreux cas (on remarquera que le four de Saint-André-de-Sangonis n'est pourtant pas dans cette situation), une batterie de silos se trouve dans les parages de la construction; le souci de se rapprocher de la source de « matière première » est alors invoqué. Les fours excavés convenaient à des cuissons à basse température. L'action de la chaleur pouvait provenir du seul contact des aliments avec la sole circulaire. Mais on peut également entrevoir la possibilité d'une cuisson de galettes contre la paroi interne de la chambre hémisphérique.

■ Autres aménagements

Deux tranchées associées à la même phase d'occupation ont été mises au jour aux abords du four FR4023. Larges d'environ 1 m, les deux excavations sont caractérisées par des talus nettement évasés et un fond plat large de 0,30 m (fig. 12).

La fonction de ce type d'aménagement nous échappe. Le premier est incomplet (TR4006), le second mesure 3,10 m de long, et les remplissages sont indifférenciés dans les deux cas.

Quelques mots sur les données paléoenvironnementales

Les résultats de l'étude des charbons de bois inclus dans trois recharges de remplissage des faits FS4132 et FS4133 montrent que l'établissement des Causses a fonctionné dans un environnement anthropisé. Les espèces cultivées ou exploitées pour leurs fruits sont représentées. C'est le cas de la vigne dont l'abondance est notable (30 % des charbons de bois dans les deux des trois Us, et 7,3 % dans la troisième), mais aussi de l'olivier (moins de 2 %) et du noyer (moins de 1%).

La vigne *Vitis Vinifera* a composé pour un tiers le bois de feu domestique, et les cernes de croissance « montrent qu'il ne s'agit pas en majorité de sarments (tiges d'un an), mais de fragments de tiges plurian-



Fig. 12 : Le fossé FO4006 vu depuis l'ouest (Fournier, Inrap 2007).

nelles ». Deux hypothèses concourent. Dans la première, il s'agit de rameaux provenant de cepes ou de souches arrachés, et dans ce cas de vignes en déclin ou de terrains agricoles en reconversion. Dans la seconde, nous sommes en présence « de résidus d'une taille de restauration » (Chabal, Figueiral 2007).

La végétation spontanée est avant tout représentée par les espèces de la chênaie. Le chêne à feuilles persistantes est très dominant, mais on trouve aussi la bruyère, l'arbousier, et le pistachier. « La forte représentation des taxons de chênes verts issus des différents sondages dénonce une anthropisation ancienne dont la pression ne s'est apparemment pas affaiblie. De toute évidence, la situation n'est pas celle d'une régénérescence forestière à laquelle les nouveaux arrivants auraient mis un frein, sinon un terme » (Chabal, Figueiral 2007).

Argumentaire chronologique : les mobiliers

L'attribution chronologique du site des Causses repose sur l'étude d'artefacts découverts en position secondaire. Fragments de céramiques, fragments de verre, et objets métalliques ont été recueillis dans le comblement des excavations générées par la fréquentation de l'habitat – la fouille n'ayant révélé la conservation d'aucun niveau de sol.

Quatre creusements ont fourni l'essentiel des tessons et des objets. Deux correspondent aux fosses FS4032 et FS4033. Les deux autres sont les fossés FO4134 et FO4135, constitutifs du premier enclos dans lequel on a proposé de reconnaître la zone domestique.

Le mobilier céramique

Les céramiques communes sableuses occupent une place prépondérante et représentent 70 % de l'échantillon céramique – soit une proportion courante dans les ensembles régionaux relevant de la même période (fig. 13 à 16).

Deux sous-groupes se détachent. Le plus important réunit les pâtes incluant d'abondantes particules blanchâtres (de type « points de chaux »). Les tessons (surfaces extérieures et tranches) sont essentiellement gris à gris-noir ; quelques pièces résultent, cependant, d'une cuisson oxydante à post-cuisson réductrice.

Les *ollae* sont nombreuses. Elles consistent en des urnes de petit gabarit, équipées d'un fond plat épais, et dépourvues d'anse ainsi que de bec. Les récipients possèdent un col divergent, terminé par une lèvre triangulaire dont la face externe dessine une gorge déclinée suivant de multiples profils. Dans certains cas, il est plus opportun de parler de bandeau que de « poulie » triangulaire (type CATHMA 6).

Des récipients ouverts accompagnent les formes fermées. C'est le cas de bols à bord droit et décor de cordon. Les polissages sont absents. On relève en revanche la présence d'un tesson de panse décorée d'un trait ondé dont l'incision a été pratiquée avant cuisson.

Le second sous-groupe réunit les céramiques sableuses exemptes de points blancs. Les deux ensembles se différencient également par la texture de leurs

	CSRPB	CSOPB	CSR	CSO	PISOR	PISOX	KAOL	DSP	CLD	AAF
4001										
nbre	1				1		2			2
nmi	1				1		1			1
4005										
nbre	1									1
nmi	1									1
4132										
nbre	7									
nmi	2									
4133										
nbre	8	2			1	1				3
nmi	2	2			1	1				2
4134										
nbre	36		2		1				6	
nmi	6		1		1				3	
4135										
nbre	10								6	
nmi	1								2	
4150										
nbre	1									
nmi	1									
4151										
nbre	3				1		3			1
nmi	1				1		2			1
4152										
nbre	1									
nmi	1									
4153										
nbre	102		5	5	5	4	1	1		17
nmi	8		1	2	2	1	1	1		2
4155										
nbre	76	1	19		6	4	4	3	3	13
nmi	8	1	6		1	2	2	2	1	3
4156										
nbre	48	1	12		8	7	5	2	5	25
nmi	3	1	1		1	1	1	1	1	3
4157										
nbre	36		9	1	6	1	2	2		2
nmi	5		2	1	3	1	1	1		1
4206										
nbre	3		1			2	1			3
nmi	1		1			1	1			1
FS4132*										
nbre	45	2	6					5		6
nmi	5	1	3					2		1

* sondage de la fosse lors du diagnostic

Fig. 13 : Tableau de comptage des céramiques du haut Moyen Âge. CSRPB : céramique sableuse réductrice à points blancs ; CSOPB : céramique sableuse oxydante à points blancs ; CSR : céramique sableuse réductrice ; CSO : céramique sableuse oxydante ; PISOR : céramique réductrice à pisolithes ; PISOX : céramique oxydante à pisolithes ; KAOL : céramique kaolinitique ; DSP : céramique grise estampée ; CLD : céramique Claire-D ; AAF : amphore africaine ; NEO : céramique modelée néolithique (Ginouvez, Inrap 2007).

pâtes. Les échantillons à points de chaux présentent une tranche feuilletée dans laquelle alternent des « lits » de couleur plus ou moins soutenue (dans le gris ou dans le brun). L'autre groupe présente une pâte de teinte plus homogène où prédomine encore la couleur grise.

On trouve ensuite la famille des pisolithes (fig. 17). L'ensemble des récipients concernés représente 9,7 % des vaisselles communes, et 8 % du total des céramiques livrées par la fouille. L'échantillon comprend plusieurs marmites à col évasé et bord en amande à lèvres aplatie (type B5 du DICOCER 1993).

Les pâtes kaolinitiques sont rares, quant à elles, avec à peine 3 % du total de l'échantillon. La seule forme resti-

tée appartient à une urne dotée d'un bord droit à lèvres rectangulaire, et creusée d'un sillon de profil triangulaire.

Avec 6 % du total du mobilier provenant des quatre faits stratigraphiques, les céramiques fines occupent une place minoritaire (fig. 18). Les Dérivées-de-Sigillées-Paléochrétiennes (ou apparentées) sont représentées. Les cuissons sont toutes réductrices. Un fragment provient d'une coupe carénée, dotée d'un bord rentrant et décorée de guillochis (type DSP42 du DICOCER 1993). On compte également un fragment de fond de plat ou d'assiette portant un décor de poinçon.

Un seul individu en Claire D a été reconnu. Le récipient est une coupe à panse arrondie et bord à marli étroit (CLAIRD 93B du DICOCER 1993). Enfin, nous trouvons un fragment de lampe africaine de type Atlante 10.

Un mot sur les amphores pour finir. Cette dernière catégorie réunit 11 % du total des fragments. Les tessons proviennent d'au moins trois contenants d'origine africaine à panse cylindrique et col haut – dont un individu de type A-AFR62a (Dicocer 1993).

Le mobilier métallique

Le mobilier métallique n'est pas abondant (fig. 19). En ce qui concerne le métal ferreux, les inventaires font état de sept clous dotés d'une tête sub-quadrangulaire à grossièrement circulaire (9), et d'une lame de couteau, longue de 0,078 m, avec dos plat et tranchant légèrement courbe. Une autre recharge participant du comblement de la cabane FS4133 a livré un fer de flèche long de 0,071 m, soit comprise, dont la caractéristique est de posséder une pointe à trois ailerons relativement étroits.

Les objets en alliage cuivreux ne sont guère plus nombreux. La pièce la plus remarquable est une tôle portant un décor estampé (FS4132). La feuille de métal est incomplète. Longue de 0,048 m, pour une largeur de 0,031 m, elle reproduit l'empreinte d'un décor délimité par un cordon de perles. La scène figurée est celle du berger criophore. Le mufle de l'animal est tourné vers le visage du personnage qui regarde vers la droite, et dont les deux jambes sont accostées par un second animal et par un arbuste indéterminé.

Des éléments du même type et de mêmes dimensions ont été découverts à Boulogne-sur-Mer dans une sépulture. Ils recouvraient, à l'origine, un coffret équipé d'un couvercle, et portent des scènes inscrites dans des panneaux. Au sujet des thèmes mis en image, les auteurs de la notice qui fait référence à cet objet dans le catalogue « *Le Nord de la France de Théodore à Charles Martel...* » parlent de synchrétisme (Demolon, Seillier 1984, 90-91). Effectivement une partie du registre (pagano-chrétien) représente un Sol à la tête radiée, une Diane, un Jupiter tenant la foudre, une Minerve casquée, alors qu'apparaissent sur l'autre Adam et Ève et (probablement) le Bon Pasteur (10). L'angle inférieur droit du fragment étant

⁹ Longueur des clous entre 0,02 et 0,04 m.

¹⁰ On n'affirmera pas que le berger et la brebis de la plaque des Causse figurent une scène d'inspiration chrétienne. L'hypothèse est plausible, mais il faut reconnaître que la sollicitude du berger pour ses brebis est un sujet iconographique utilisé dès la haute Antiquité. De nombreuses représentations sont connues d'un Apollon ou d'un Hermès criophores.

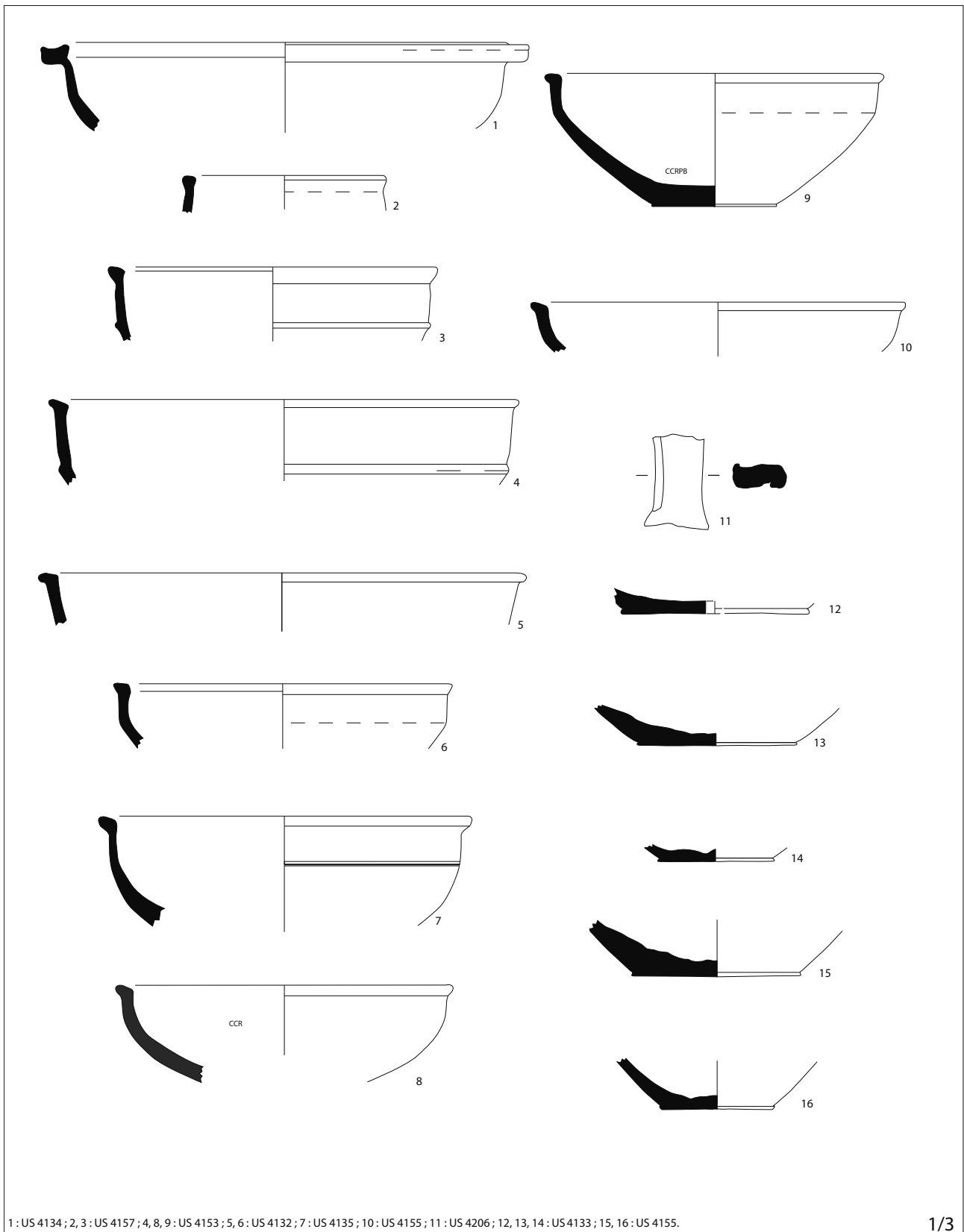


Fig. 14 : Céramique communes sableuses réductrices à points de chaux. Formes ouvertes (Ginouvez, Inrap 2007).

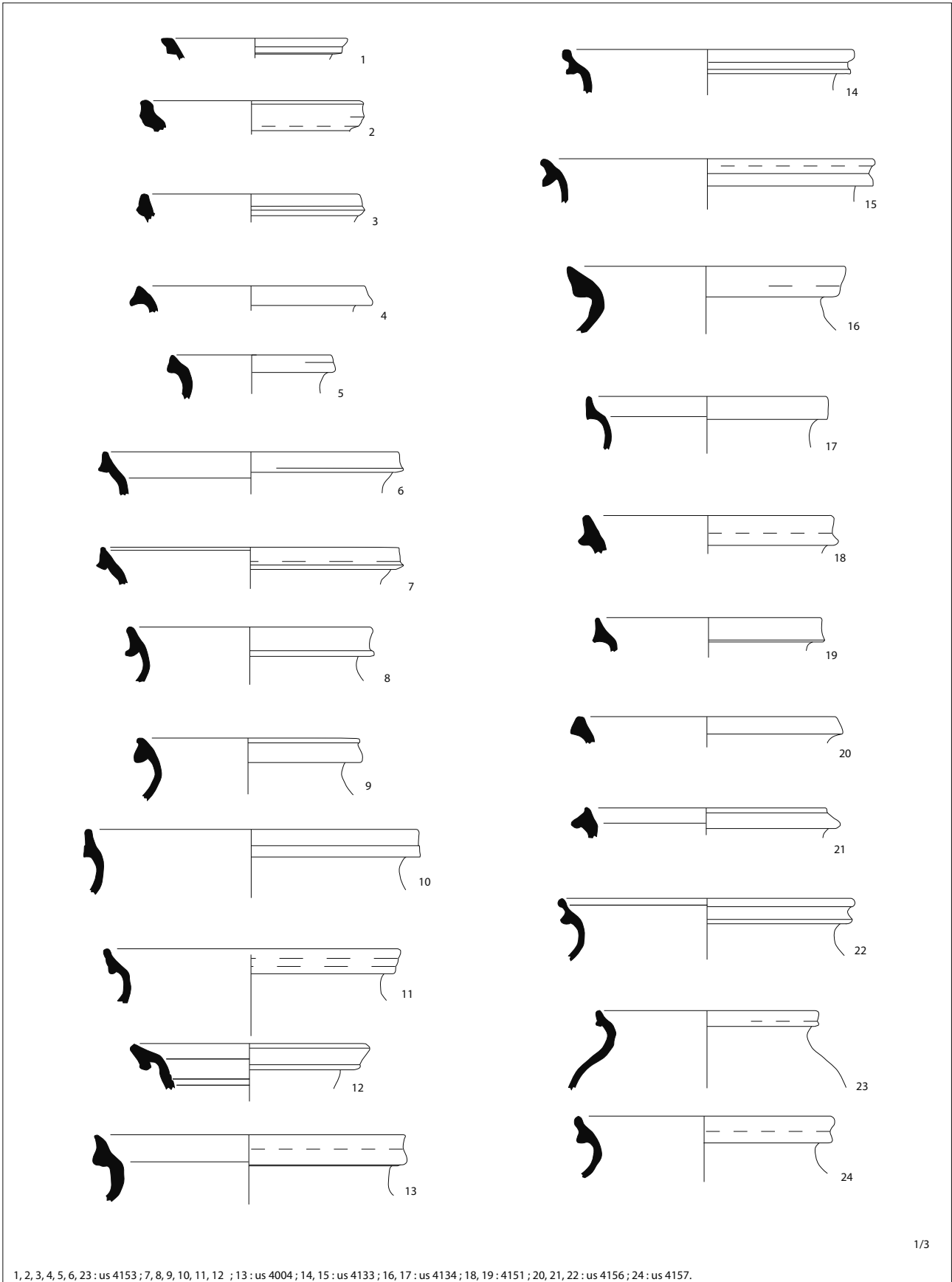


Fig. 15 : Céramique communes sableuses réductrices à points de chaux. Formes fermées (Ginouvez, Inrap 2007).

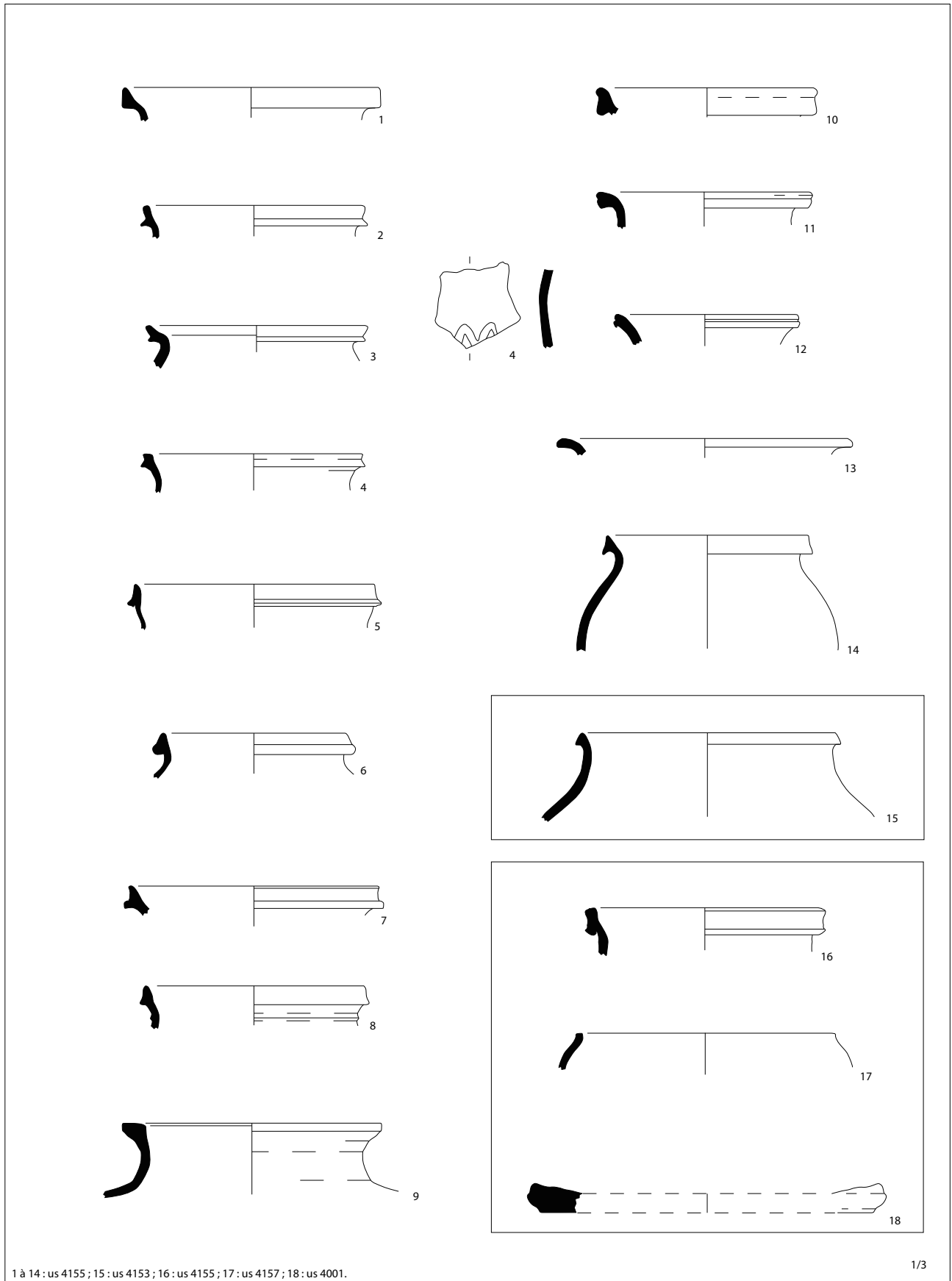


Fig. 16 : Céramique communes sableuses réductrices à points de chaux (n° 1 à 14) ; céramique commune oxydante à points de chaux (n° 15) ; céramique communes sableuses réductrices sans point de chaux (n° 16 à 18 ; Ginouvez, Inrap 2007).

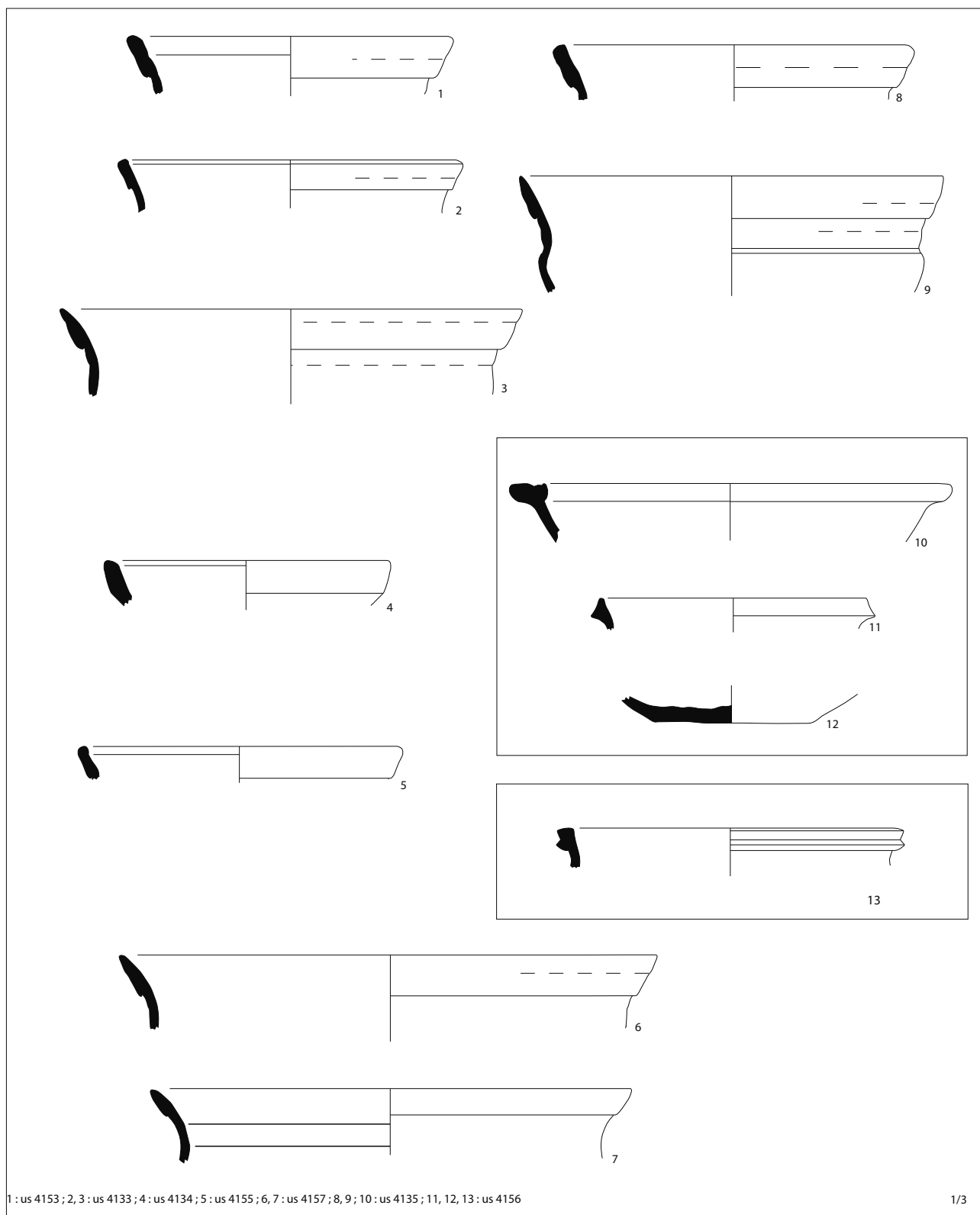


Fig. 17 : Céramiques réductrices à pisolithes (n° 1 à 9) ; céramiques oxydantes à pisolithes (n° 10 à 12) ; céramique à pâte kaolinitique (n° 13 ; Ginouvez, inrap 2007).

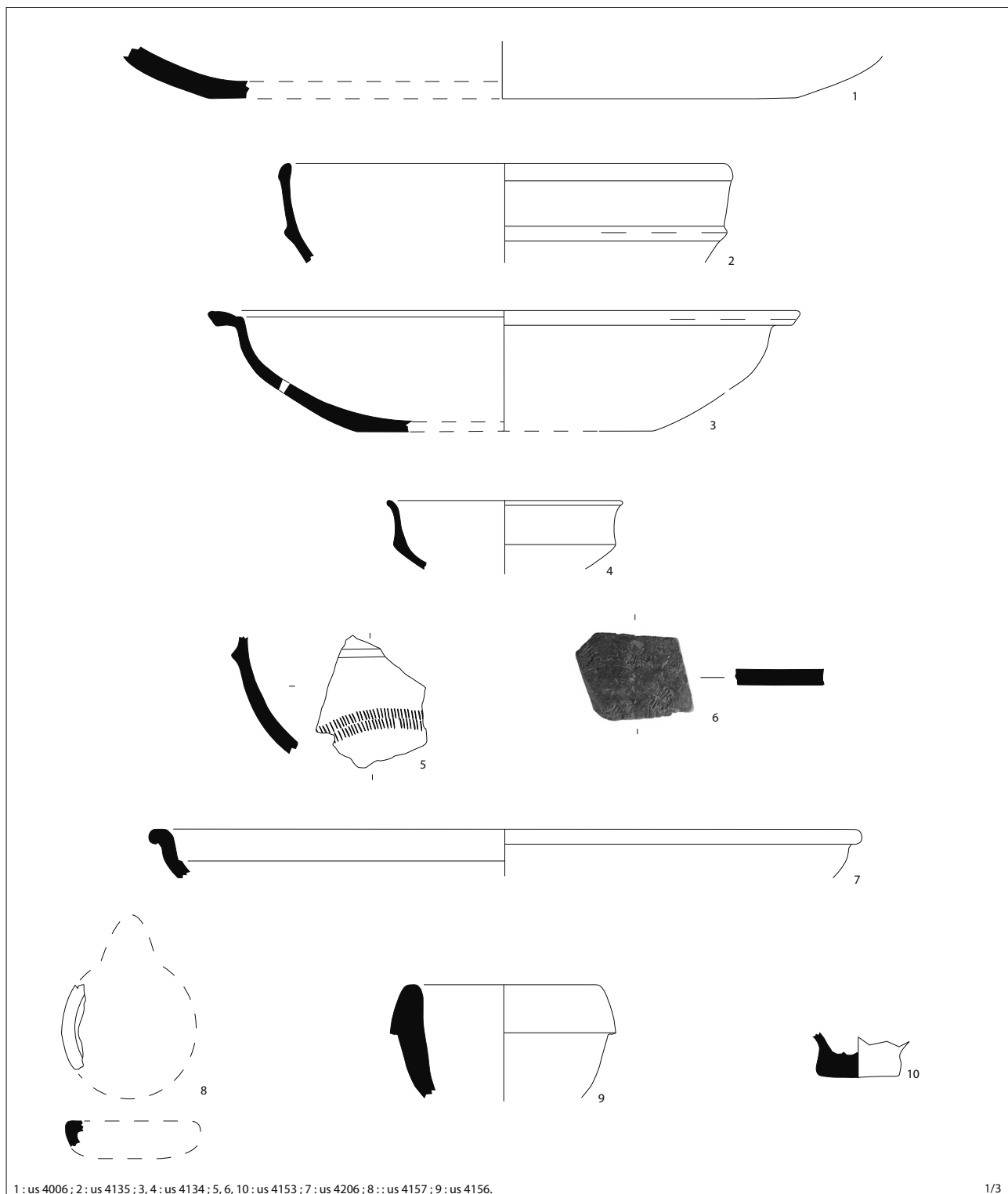


Fig. 18 : Céramiques D.S.P. (n° 1 à n° 6); céramiques Claire-D africaines (n° 7 et 8); amphores africaines (n°9 et n° 10 ; Ginouvez, inrap 2007).

percé par un trou de fixation, on privilégiera l’hypothèse d’une garniture d’objet en bois.

Les autres objets en alliage cuivreux sont issus de la même couche (Us 4135). Ils consistent en une épingle dotée d’une tête cubique (0,0025 m de côté) dont les faces portent une croix grecque incisée et une alène longue de 0,07 m. Il faut également signaler la décou-

verte d’un ardillon de boucle dont la base proto-scutiforme correspond au type 113 de la typo-chronologie établie pour cette famille d’objet (Legoux *et alii* 2004).

La vaisselle de verre

Les comblements des excavations (principalement l’Us 4153) ont livré 51 fragments de verre (fig. 20). Huit formes identifiées correspondent à deux gobelets et six

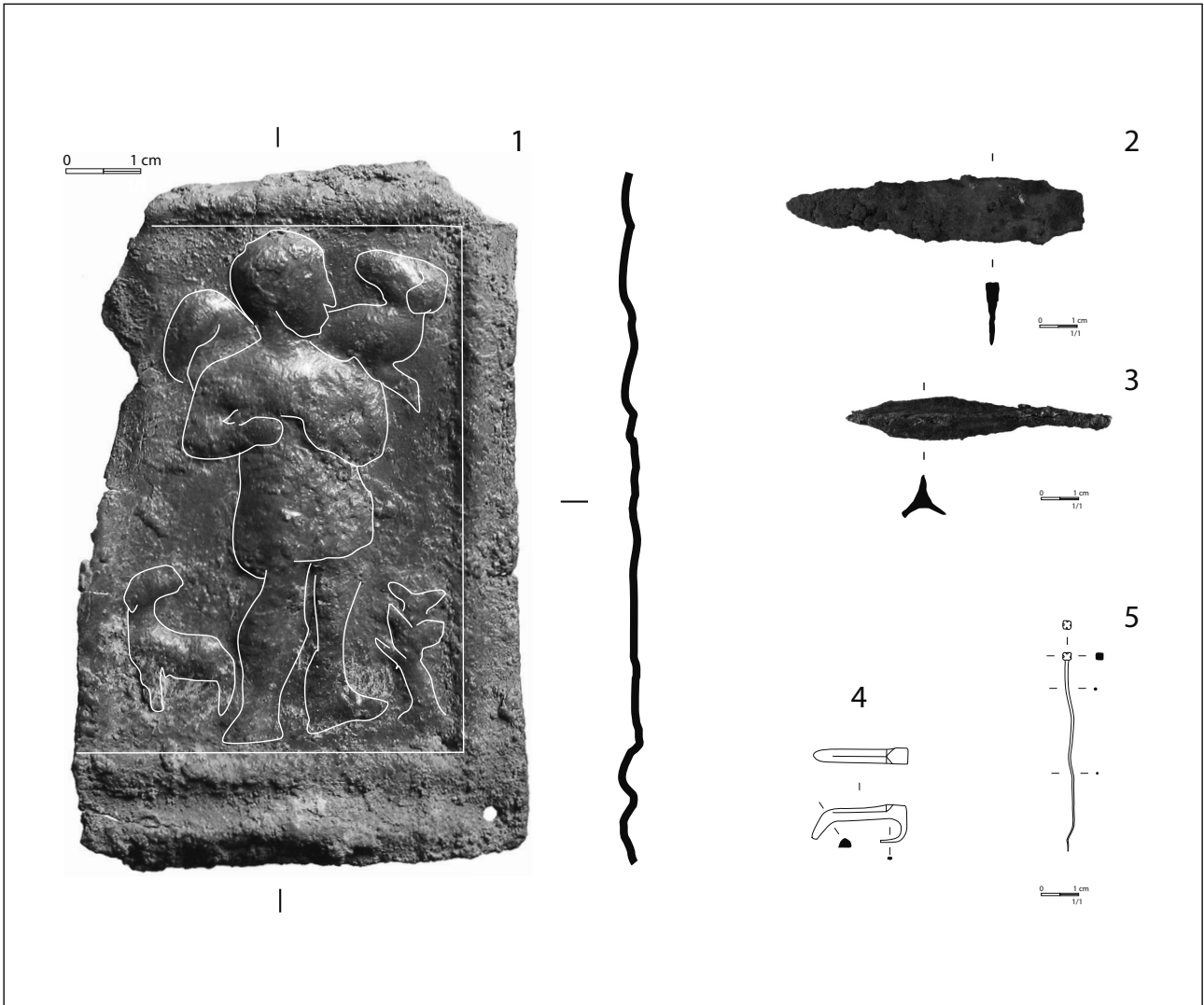
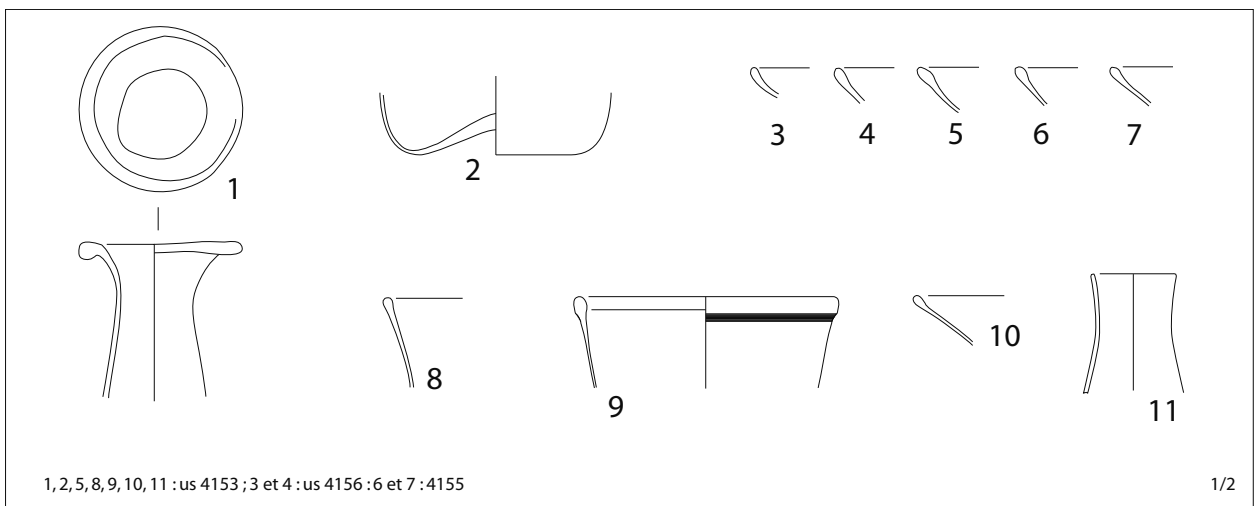


Fig. 19 : Mobilier métallique issu du comblement des cabanes FS4132 et FS4133. 1 : plaque en alliage cuivreux estampée (cabane FS4132) ; 2 : lame de couteau en fer (cabane FS4133) ; 3 : fer de flèche (cabane FS4133) ; 4 : ardillon de boucle en alliage cuivreux (cabane FS4133) ; 5 : épingle en alliage cuivreux (cabane FS4133 ; Ginouvez, Inrap 2007).



1, 2, 5, 8, 9, 10, 11 : us 4153 ; 3 et 4 : us 4156 ; 6 et 7 : 4155

1/2

Fig. 20 : Mobilier en verre issu du comblement des cabanes FS4132 et FS4133 (Ginouvez, Inrap 2007).

coupelles. Les récipients ouverts sont dotés de lèvres arrondies et présentent une teinte jaunâtre. Deux petites bouteilles peuvent être également restituées. L'une possède un col droit et une lèvre arrondie soulignée par une fine incision. La seconde (de même format) est dotée d'un col dont les parois légèrement divergentes sont terminées par une lèvre déversée et repliée.

Conclusion chronologique

Le vaisselier des Causses comprend, essentiellement, des céramiques communes produites en mode réducteur. À côté des formes ouvertes, dont les occurrences demeurent limitées, prédominent les urnes à bord triangulaire creusé d'une poulie plus ou moins marquée. Désormais bien connues, ces formes sont abondantes dans les contextes stratigraphiques régionaux datés de la fin du V^e siècle et du courant des deux siècles suivants (CATHMA 1993 ; Schneider, Paya 1995 ; Mauné 1998 ; Pomarède 1992 ; Pomarède *et al.* 2008).

On relèvera, dans un deuxième temps, l'extrême pauvreté des pâtes kaoliniques et la quasi-absence des D.S.P. ; le seul tesson de grise estampée découvert sur le site provient d'une coupe décorée de guillochis dont la production couvre le V^e et le VI^e siècle. Quant aux pisolithes, elles occupent une place guère plus importante. Les formes recensées sont néanmoins homogènes et correspondent à la déclinaison d'une marmite dont la chronologie intéresse la période comprise entre 470 et 550.

La typologie des importations africaines apporte, heureusement, quelques précisions. La coupe en Claire D renvoie à des horizons calés sur la première moitié du VI^e siècle. L'amphore, enfin, témoigne d'un type produit dans les années 520-600.

Concernant les objets métalliques et la plaque estampée, les informations disponibles proviennent du nord de la France (à Boulogne-sur-Mer, Abbeville-Homblières et Vermand, par exemple) et sont associées à des contextes datés entre la fin du IV^e siècle et le début du V^e siècle.

Le fer de flèche « trifide », quant à lui, se rapproche d'un exemplaire samarien, découvert dans une tombe attribuée à la première moitié du VI^e siècle en raison de la présence de francisques relevant de typologies connues (Demolon, Seillier 1984, 41-42). Un fer identique a été trouvé sur le site héraultais de Pampelune, où il s'inscrit dans un contexte daté des années 470-530 (Schneider *et al.* 2002).

Cette attribution chronologique convient à l'ardillon scutiforme, mais aussi à la vaisselle de verre que l'on peut comparer aux productions de l'île de Maguelone datées du courant du VI^e siècle (Foy, Vallauri 1985).

En conclusion, l'analyse des artefacts mis au jour sur le site des Causses ouvre sur une datation correspondant à la première moitié du VI^e siècle. Dans l'état de la documentation, il est hors de question d'envisager une activité de l'établissement antérieure au milieu du Ve siècle. Cependant, les typologies céramiques évoquées dans les lignes précédentes, notamment celles attachées aux céra-

miques sableuses, ne sont pas suffisamment précises pour qu'il soit permis d'écarter la possibilité d'une mise en place de l'habitat légèrement antérieure au tournant des V^e et VI^e siècles. L'établissement en question est donc une fondation très tardive. L'homogénéité du lot céramique et celle des quelques objets métalliques joints aux fragments de récipients attestent à la fois d'une « création spontanée » et d'une fréquentation relativement brève.

Les restes fauniques

Le site des Causses s'inscrit dans une succession d'études archéozoologiques que nous avons menées depuis plus d'une quinzaine d'années dans la moyenne vallée de l'Hérault, notamment à l'occasion de fouilles d'archéologie préventive sur le tracé de construction de l'autoroute A75. Il peut donc être interprété par ses données propres et aussi par son insertion dans le tissu référentiel régional que nous avons pu élaborer et qui couvre la fin de l'Antiquité (Forest 2008, 2009) et le début du Moyen-Âge (Forest 2008, Forest et Rodet-Belarbi 2011). Dans le même temps, il participe à la connaissance des transformations qui sont survenues dans la moyenne vallée de l'Hérault lors du passage de l'Antiquité tardive au Haut Moyen-Âge. C'est à cette double approche que la contribution archéozoologique va s'attacher.

Le mobilier d'origine faunique du site des Causses provient de sept structures (fig. 1). Les deux principales sont deux fonds de cabanes excavés FS4132 et FS4133. Chaque comblement comporte une couronne limoneuse périphérique interprétée comme un chemisage et des couches étalées sur toute la surface. Il est à souligner que l'US4209 de FS4132, isolée lors du diagnostic archéologique, est le mélange de contenus issus de la couronne limoneuse, US4132, et de la principale couche centrale, US4153. Ces complements sont datés de la première moitié du VI^e s ap. J.-C. Deux fossés, FO4134 et FO4135 sont aussi du VI^e s. ap. J.-C. La datation des trois dernières structures, les fosses FS4004, FS4006 et FS4015, est mal assurée. Aussi, nous nous limiterons à l'exposé des données qu'elles ont livrées sans les intégrer dans les démarches analytiques et interprétatives. Enfin, le ramassage des restes s'est fait manuellement (truelle, piochon) et a été le plus exhaustif possible.

Première partie : Ostéologie

■ Méthodes d'étude

L'identification spécifique des ossements s'appuie sur des ouvrages généraux d'ostéologie animale (Schmid 1972, Barone 1976), sur notre collection personnelle de comparaison et sur des travaux plus précis que nous mentionnerons lors de leurs utilisations. Les ossements ont été comptés en Nombre de Restes (NR). Ils ont été pesés pour les ensembles les plus lourds (supérieurs à 10 grammes par US), donnant ainsi des Masses de Restes (MR).

L'analyse des âges des animaux repose : 1- sur trois grandes classes, infantile, juvénile et adulte, fondées sur

la taille et l'aspect des ossements, et quantifiées par le Nombre Minimum d'Individus (NMI) de comparaison calculé pour chaque US, 2- sur les éruptions et usures dentaires des mâchoires (d'après Silver 1969), 3- sur les soudures osseuses épiphysaires, ou épiphysations, (d'après Curgy 1965).

Les résultats ostéométriques, exprimés en millimètres, sont présentés en annexe : les mesures sont effectuées suivant von den Driesch (1976). Ils sont comparés à des corpus de données évolutifs. Ces corpus permettent de qualifier de manière absolue les dimensions des ossements (grandes, petites, etc.), dans l'étendue des valeurs qu'elles peuvent prendre en France au cours des temps protohistoriques et historiques, XIX^e et XX^e siècles exclus.

■ Résultats

- État des matières minérales.

De manière générale, les matières osseuses et dentaires ont été correctement conservées par les sédiments.

- Présentation générale des ensembles

Sur les 982 ostéorestes, 477, soit 49 % ont été déterminés (fig. 21). Les deux fonds de cabane en fournissent 95 %. Sur les 14 US, trois, US4153, US4155 et US4156, dépassent notre seuil de prise en compte archéozoologique individuelle, fixé à 50 restes déterminés pour la triade domestique (Forest 2009) (fig. 2).

- Les animaux

Les dénombrements des espèces sont exposés en Nombres de Restes (NR) dans la fig. 22, en Masses de Restes (MR) dans la fig. 23 et en Nombres Minimum d'Individus (NMI) dans la fig. 24.

* *Les ovicaprins*

Les 243 restes de ce taxon se rencontrent à parts presque égales dans les deux fonds de cabane (fig. 25). Il n'y apparaît aucune concentration anatomique particulière, si ce n'est un déficit en os de petites tailles et en éléments du squelette axial (vertèbres et côtes). Tous les os y sont ovins à l'exception des cornillons dont cinq sur

structure	fait	US	nature	date	Ostéorestes : Nombre de Restes (NR)			Conchyliorestes Nombre Minimum de Valves (NMV)
					déterminés	total	triade domestique	
fosse	FS 4004	4004	comblement de fosse	VIe s ?	4	17	3	
	FS 4006	4006	comblement de fosse	VIe s ?	7	9	5	1
	FS 4015	4015	comblement de fosse	VIe s ?	3	11	3	
fond de cabane	FS 4132	4132	couronne limoneuse	VIe s.	17	31	13	2
		4150	couche de comblement		3	9	2	2
		4153	couche de comblement		171	177	100	42
		4209	diagnostic : US4132+US4153		38	59	53	37
	FS 4133	4133	couronne limoneuse	VIe s.	11	?	10	2
		4151	couche de comblement		4	22	4	2
		4155	couche de comblement		111	376	96	19
		4156	couche de comblement		81	198	70	10
		4157	couche de comblement		16	56	16	3
	parcellaire	FO 4134	4134	comblement de fossé	VIe s.	1	1	1
FO 4135		4135	comblement de fossé	VIe s.	10	16	10	
				total	477	982	386	120

Fig. 21 : Présentation simplifiée des Unités Stratigraphiques ayant livré des restes osseux fauniques (Forest, Inrap 2016).

fait	FS 4132						FS 4133						FO	FO	FS	FS	FS
	US	4132	4150	4153	4209	total	4133	4151	4155	4156	4157	total					
Ovicaprins	12	2	82	20	116	9	2	38	53	12	114		8	1	3	1	
Porcins			6	3	9	1		41	6	1	49		1	1	1		
Bovins	1		12	10	23		2	17	11	3	33	1	1	1	1	2	
Equidés			5	1	6	1		2	1		4			1	1		
Cerf			1		1												
Chien			1		1				1		1						
Lièvre			2		2												
Oiseaux	4	1	45	4	54			11	8	1	20						
Batraciens			8		8			1	1		2						
Poissons			8		8			1			1				1		
Total NR	17	3	170	38	228	11	4	111	81	17	224	1	10	4	7	3	
Indéterminés	14	6	6	21	47	?	18	265	117	40	440		6	13	2	8	
Total restes	31	9	176	59	275	?	22	376	198	57	664	1	16	17	9	11	

Fig. 22 : Nombres de Restes (NR) déterminés par taxon et par Unité Stratigraphique (Forest, Inrap 2016).

	fait FS 4132							FS 4133							FO 4134	FO 4135	FS 4004	FS 4006	FS 4015
	US	4132	4150	4153	4209	total	%	4133	4151	4155	4156	4157	total	%					
Ovicapris	131	6	389	138	664	41	34	7	179	275	49	544	23		73	10	18	21	
Porcins			18	21	39	2			258	54	57	369	15		11	7	20		
Bovins	41		302	227	570	35		26	716	635	43	1420	59	239	52	28	96	82	
Equidés			276	16	292	18	28		16	28		72	3			218	9		
Cerf			43		43	3													
Total MR	172	6	1028	402	1608	80	62	33	1169	992	149	2405	85	239	136	263	143	103	
Indéterminés			327	65	392	20		10	212	150	40	412	15		7	22		8	

Figure 23. Masses de Restes (MR) par Unité Stratigraphique pour les taxons les mieux représentés (en grammes) (Forest, Inrap 2016).

		fait FS 4132						FS 4133						FO 4134	FO 4135	FS 4004	FS 4006	FS 4015
		US	4132	4150	4153	4209	total	4133	4151	4155	4156	4157	total					
Ovicapris	foetus/néonatal						1					1						
	infantile		2		1	1	4				1	1						
	juvénile		1		2	1	4			2	4	2	8		1			
	adulte		1	1	4	2	8	1	1	3	1	1	7		2	1	1	1
Porcins	infantile											1	1					
	juvénile				1	1	1	1		3		4						
	adulte				1	1	2			1	2	2	5		1	1	1	
Bovins	juvénile				1	1	1		1			1						
	adulte		1		2	1	4		1	2	1	5		1	1	1	1	1
Equidés	adulte				1	1	2	1	1	1		3			1	1		
Cerf	adulte				1		1					1						
Chien	adulte				1		1			1		1						
Lièvre	adulte				1		1					1						
Poule	juvénile		1	1	3	1	6			1	1	2						
	adulte		1		4	1	6			2	2	5						
Oiseaux	adulte				2		2			1		1						

Fig. 24 : Nombres Minimum d’Individus (NMI) par taxon et par Unité Stratigraphique (Forest, Inrap 2016).

six (fossé FO4135 compris) sont caprins (Boessneck 1969, Payne 1985) (fig. 26).

La proportion d’animaux originels adultes est sensiblement identique parmi les 16 individus de chaque cabane (fig. 23). Les infantiles et les juvéniles sont aussi nombreux dans FS4132 alors qu’un seul infantile s’affiche dans FS4133 où un fœtus ou néonatal apparaît aussi. Les 15 mâchoires montrent que les juvéniles sont de tous âges, continuité qui se prolonge en amont par des infantiles de 3 mois prêts à devenir des juvéniles et en aval par de jeunes adultes de 18 à 24 mois qui viennent de quitter l’état juvénile (fig. 27). Les quelques épiphysations osseuses précoces (11) sont achevées, caractérisant des individus adultes de plus de 18 mois, tandis qu’une épiphysation tardive (12) non commencée correspond à un jeune adulte de moins de 3,5 ans. Quelques ossements de grandes dimensions évoquent la présence de mâles (13) alors qu’un os coxal provient d’une brebis [US4153].

Les rares données ostéométriques ne peuvent pas être correctement appréhendées en l’absence de référentiel les concernant. La largeur de l’extrémité distale du tibia fait exception (fig. 28). La valeur de l’US4153 se place à

proximité de la médiane de l’échantillon régional constitué.

Dans la cabane FS4132, une assez forte proportion de restes, 16 %, est marquée par un instrument de découpe (couteau, tranchet ; fig. 24). Quelques os ont été mâchonnés par les animaux détritvovores (chiens, porc,...). Dans la cabane FS4133, ces traces sont plus rares et sont associées à quelques brûlures. Comme anomalie osseuse, une mandibule présente une dilatation des alvéoles des prémolaires 2 et 3 probablement sous l’effet d’une infection périodontique chronique [US4209].

* Les porcins

La plupart des 68 restes de ce taxon, 56, sont fournis par la seule cabane FS4133 et surtout par l’US4155 (fig. 29). Parmi ces 56 restes, 44 proviennent du crâne (bloc crânien, mâchoires et dents) et seulement dix des os longs. Cette proportion est inverse de celles observées sur les petits échantillons de FS4132 et des autres US de FS4133. Huit restes seraient issus d’un arrière-crâne. Trois le sont d’un demi-bloc crânien droit qui associé à un exo-occipital gauche évoquerait un bloc crânien entier originel. Un grand talus [US4157] suggère la présence du sanglier *Sus scrofa* dans l’hypothèse où celui-ci est plus grand que le porc domestique en zone

¹¹ Tibia distal : US4135, 4153 (deux dont un ovin) ; métacarpe distal : US4155 ; métatarses distal : US4209.

¹² Tibia proximal : US4209.

¹³ Humérus : US4004, radius : US 4153, fémur : US 4155, phalange 3 ovine : US 4153

	fait FS4132							FS4133							FO 4135	FS 4004	FS 4006	FS 4015
	US	4132	4150	4153	4209	total	%	4133	4151	4155	4156	4157	total	%				
ORGANES																		
os crâniens	1	1	5	3	10	9		1	1		2	2	2					
maxillaire	2		3		5	4					1	1	1					
dents supérieures			1		1	1	1		1	4	1	7	6					
mandibule	1		7	2	10	9	1		2	15	2	20	18	2				
dents inférieures			4		4	3			5	4		9	8		1			
scapula	3		6		9	8	1		2	2		5	4					
humérus			2	1	3	3	1		1	3		5	4		1	1		
radius		1	6	3	10	9	1		2	4	1	8	7		1			
ulna	1			1	2	2		1	3	1		5	4					
coxal			3		3	3												
fémur			7	1	8	7			6	3	1	10	9					
tibia	1		11	2	14	12	1	1	7	5		14	12	3		1		
tarse			2		2	2												
métacarpe	1		8	3	12	10	1		3	4	2	10	9					
métatarse	1		4	4	9	8	1		3	4	1	9	8					
métapode									2			2	2					
phalange 2			2		2	2												
phalange 3			1		1	1					1	1	1					
vertèbres thoraciques			1		1	1												
vertèbres lombaires			1		1	1												
côtes	1		7		8	7	1			3	2	6	5					
divers			1		1	1												
Total NR	12	2	82	20	116	100	9	2	38	53	12	114	100	8	1	3	1	

TRACES																
découpe	3		8	3	14	12			2	1	1	4	4	2		
détritivores			4	3	7	6			2			2	2			
brûlures				1						2	2	4	4			
anomalies				1												

Fig. 25 : Ovicaprins : Nombres de Restes (NR) par organe et par Unité Stratigraphique (Forest, Inrap 2016).

	fait	FS 4132				FS 4133				FO 4135	FS 4004	FS 4015
		US	4132	4150	4153	4209	4133	4155	4156			
mandibule infantile	ov				1					1		
cornillon	ov				1							
	cp			1	1			1	1		1	
os crâniens	ov	1				2						
scapula	ov						1					
humérus	cp										1	1
coxal	ov				1							
tibia	ov				1	1						
phalange 3	ov				1					1		
total NR	ov	1			5	3	1	1		1		
	cp			1	1			1	1		1	1
		1	1	6	3	1	2	1	1	2	1	1

Fig. 26 : Ovicaprins : Nombres de Restes (NR) de mouton (ov) et de chèvre (cp) par organe et par US (Forest, Inrap 2016).

méditerranéenne (14). L'animal originel serait haut d'environ 92 cm au garrot (Teichert 1990).

Trois des quatre individus de l'US4155 sont des juvéniles tandis que sept des dix autres sont des adultes (fig. 23). D'après les mâchoires, les juvéniles de

l'US4155 d'âges sont d'âges différents (15). Certaines peuvent appartenir aux deux ensembles crâniens évoqués précédemment. Trois des cinq indices sexuels dentaires sont femelles (16) et deux sont mâles (17).

¹⁴ Sa grande longueur latérale (GLI), 49,9 mm, dépasse la valeur minimale, 46 mm, pour le sanglier sur notre site de référence, Bürgäschisee (Boessneck *et al* 1963).

¹⁵ Maxillaires : entre 6 et 9 mois (M1 [o], M2 [bourgeon]) ; entre 9 et 12 mois (M2 en éruption [+o], M3 [bourgeon]) ; vers 15 mois (P4 sortie, M2 [o], M3 [-]).

Mandibules : entre 6 et 9 mois (M1 [+o], M2 [-] ; M1 [o], M2 [bourgeon]) ; entre 9 et 12 mois (M2 [+o], M3 [bourgeon]).

¹⁶ Maxillaire avec canine [US4155], mandibule avec canine (jeune) [US4006], canine inférieure isolée [US4156].

¹⁷ Mandibule sans canine [US4156], fragment de canine inférieure [US4155].

		fait	FS4132				FS4133				FS
		US	4132	4135	4153	4153	4155	4156	4157	4157	4006
		organe	mx	mx	mx	mb	mb	mb	mx	mb	mb
infantile	M1+/-, M2-	± 3 mois	2		1						
juvénile	M1+, M2-	3 < 9 mois				1			1		
	M2+/-	± 9 mois			2		1	1		1	
	M2+, M3-	9 < 18 mois						2			
adulte	jeune	P4+/-, M3+/-				1		1			
		mature	P4+++, M3+++		1						
		P4++++, M3++++									1
total NR			2	1	3	2	1	4	1	1	1

Fig. 27 : Ovicaprins : Mortalité d'après les mâchoires (Forest, Inrap 2016). NR = Nombre de Restes ; mx = maxillaire ; mb = mandibule ; dents : - = non sortie, +/- = en éruption-début d'usure, +, ++, +++, T = stades d'usure croissante]

Tibia : Bd			x ≥	18	19	20	21	22	23	24	25	26	27	28	29	30	31	32	33	34	35	total
(largeur maximale distale)	tpq	taq	x <	18	19	20	21	22	23	24	25	26	27	28	29	30	31	32	33	34	35	NR
50 av. J.-C./ 0 (Languedoc)	-50	0	op				1		1		1					1						4
Clermont-l'H./Peyrepl.	-50	-25	ov									1										1
Moy. Vallée Hérault	20	150	ov							1	1	2	1			1						6
Moy. Vallée Hérault	75	260	ov							1	2	5	6	10	1		1					26
Clermont-l'H./Peyrepl.	375	500	ov									1										1
Paulhan/Ermitage	400	600	ov					1	2		1			1								5
St André-de-S./Lag.-Caus.	500	600	ov								1											1
Montagnac/Lieussac	500	600	ov					1														1
Clermont-l'H./Peyrepl.	500	600	ov											1								1
Alignan/Valat	525	575	ov					1		2												3
Plaisan/Les Termes	500	700	ov						1	1												2
Plaisan/Les Termes	600	800	ov					1														1
Paulhan/Ermitage	600	900	ov						2		2											4
Le Pouget/St-Amans-de-T.	900	1200	ov						1													1

Fig. 28 : Ovins : largeur distale du tibia en Moyenne Vallée de l'Hérault (Forest, Inrap 2016).[Lecture : par classe et site, nombre d'os ayant une valeur comprise dans l'intervalle de dimensions ; ov = mouton, op = mélange à majorité ovine ; synthèse sur Languedoc, Forest 2008]

fait	FS4132			FS4133					FO	FS	FS
US	4153	4209	total	4133	4155	4156	4157	total	4135	4004	4006
ORGANES											
os crâniens	1		1		10		1	11			
maxillaire				1	8			9			
dents supérieures					3			3			
mandibule	1		1		7	1	1	9			1
dents inférieures					10	1	1	12			
scapula	1		1								
humérus	1	1	2		2	3		5	1	1	
fémur	1		1				1	1			
tibia		1	1		1	1	2	4			
fibula	1		1								
talus							1	1			
côtes			1	1			1	1			
Total NR	6	3	9	1	41	6	8	56	1	1	1
TRACES											
découpe							2	1			
détritivores						3	1	4		1	

Fig. 29 : Porcins : Nombres de Restes (NR) par organe et par Unité Stratigraphique (Forest, Inrap 2016).

Les traces de découpe sont presque inexistantes. Quelques os ont été attaqués par les dents des animaux détritvires dans la cabane FS4133 (fig. 28).

* *Les bovins*

L'essentiel des vestiges de bovins, 56 sur 62, provient des fonds de cabane, davantage dans la FS4133 que dans la FS4132 (fig. 30). Les organes squelettiques sont plus diversifiés dans la seconde avec une certaine complémentarité entre l'US4155 (organes des appendices locomoteurs) et l'US4156 (éléments crâniens). Un juvénile s'ajoute dans chacune des cabanes au total des neuf adultes (fig. 23). Les dimensions osseuses échantillonnées sont "grandes" à "très grandes" avec une phalange thoracique plus petite [US4156] (fig. 31). Les divers types de marques que peuvent porter les os sont rares (fig. 29). L'angle proximal caudal d'une scapula s'est fracturé puis soudé en se déformant pour aboutir à un effet de légère pliure [US4209].

* *Les équidés*

Les équidés se rencontrent régulièrement, dans cinq des neuf US des cabanes, toujours en petits effectifs de un à cinq restes (fig. 21). Les organes sont variés (18). Les animaux originels sont toujours adultes, matures lorsqu'il est possible de préciser (19). Une dent inférieure [US4153] possède un dessin caballin des crêtes d'émail (Cornevin et Lesbre 1894). Trois os ont été rognés par les détritvires (20). Les corpulences des animaux sont moyennes, vers 1,20 m/1,30 m.

* *Les autres mammifères*

Le chien (21) est représenté par un fragment proximal de scapula de grande dimension [US4153], et par une portion diaphysaire de fémur de faible largeur [US4156]. Le cerf *Cervus elaphus* se signale par une extrémité épiphysée distale de radius d'adulte mature [US4153]. Le lièvre brun *Lepus europaeus*, reconnu grâce aux dimensions et aux morphologies osseuses (Callou 1997), apparaît par une extrémité distale d'humérus et par un métacarpe 4 non épiphysé distalement de taille adulte [US4153] (22).

	fait FS4132					FS4133					FO	FO	FS	FS	FS
	US	4132	4153	4209	NR	4151	4155	4156	4157	NR	4134	4135	4004	4006	4015
ORGANES															
os crâniens		2		1	2		1	1		2					
maxillaire		1			1										
dents supérieures								2		2					
mandibule						1		2		3	1				
scapula		1		1	2			1		1					1
humérus	1	1			2		1			1					
radius				1	1					1					1
ulna				1	1			1		1					
fémur		1			1		1			1		1	1		
tibia		2			2	1	2	1		4					
talus							1			1					
calcaneus							1			1					
tarse							1			1					
métacarpe							1			1					
métatarse		1			1										
phalange 1							1	1		2					
phalange 2										1	1				
axis				1	1										
vertèbres cervicales							1			1				1	
vertèbres lombaires								1		1					
côtes		3		6	9		6	1		7					
divers										1	1				
Total NR	1	12		10	23	2	17	11	3	33	1	1	1	1	2
TRACES															
découpe				1	1			1		1					
détritvires							1			1					
anomalies				1	1					1					

Fig. 30. Bovins : Nombres de Restes (NR) par organe et par Unité Stratigraphique (Forest, Inrap 2016).

¹⁸ Mandibule [US4156], dent jugale inférieure [US4153], humérus [deux en US4153], radius-ulna [US4209], fémur [US4004, US4153], métatarse 2 [US4006, US4155], phalange 1 [US4155], côtes [US4133, US4153].

¹⁹ Epiphysations tardives réalisées (plus de 3,5 ans) : humérus proximal [US4153], fémur distal [US4004, US4153]

²⁰ Humérus [US4153], fémur [US4153], métatarse 2 [US4155].

²¹ Nous conservons dans cette publication toutes nos dénominations de chien pour les restes de canins nonobstant les incertitudes qui pèsent sur la séparation du loup *Canis lupus* et du chien à partir d'os correspondant à des animaux de 50 cm environ de hauteur au garrot (Rodet-Belarbi et Forest 2014).

²² Le métacarpe 4 a été collecté par tamisage.

Scapula : SLC (largeur minimale du col)			Petit				Moyen				Grand				Très grand				Total	
	x ≥	x <	38	40	42	44	46	48	50	52	54	56	58	60	62	64	66	68		70
			34	40	44	46	48	50	52	54	56	58	60	62	64	66	68	70		...
Clermont-L'H./Peyrepl.	0	50					1													
Moy. vallée Hérault	50	260						2	1	3	5	2	5	1	1	2	2	1		
Alignan/Valat	375	425							1	1	1	1								
Puissalicon/Jurières Basses	400	600																		
Paulhan/Ermitage	400	600							1				1							
St André S./Lagarel-Causs.	500	600								1										
Plaisan/Les Termes	500	700											1							
Paulhan/A75-Ermitage	600	900						1												

Tibia : Bd (largeur maximale de l'extrémité distale)			Petit				Moyen				Grand				Très grand				Total	
	x ≥	x <	46	48	50	52	54	56	58	60	62	64	66	68	70	72	74	76		78
			46	48	50	52	54	56	58	60	62	64	66	68	70	72	74	76		78
Pézenas/L'Auribelle b.	60	60															1			
Perpignan/Le Petit Clos	50	70											1				1	2		
Moy. vallée Hérault	50	300			1	1	1		2	2	2	5	4	3	3	3	3	4		
Alignan/Valat	375	425									1	1		1						
Paulhan/Ermitage	400	600									1									
St André S./Lagarel-Causs.	500	600																1		
Alignan/Valat	525	575											1							
Plaisan/Les Termes	500	700											1				1			
Paulhan/A75-Ermitage	600	900								1										
Le Pouget/St-Amans-de-T.	900	1200							1											
Le Pouget/St-Amans-de-T.	1300	1400															1			

Talus : GLI (longueur maximale latérale)			Petit				Moyen				Grand				Très grand				Total	
	x ≥	x <	52	54	56	58	60	62	64	66	68	70	72	74	76	78	80	82		84
			54	56	58	60	62	64	66	68	70	72	74	76	78	80	82	84		86
Clermont-L'H./Peyrepl.	0	75					2													
Moy. vallée Hérault	50	260						3	1	2	4	3	2	1	1	1	1	1		
Alignan/Valat	375	425							1				1							
Paulhan/Ermitage	400	600						1	2								1			
St André S./Lagarel-Causs.	500	600															1			
Alignan/Valat	525	575								1										
Plaisan/Les Termes	500	700							1	1	2									
Paulhan/A75-Ermitage	600	900			1	1			1											

Phalange 1 thoracique : GLpe (longueur maximale latérale)			Classes de dimensions																Total		
	x ≥	x <	48,0	49,5	51,0	52,5	54,0	55,5	57,0	58,5	60,0	61,5	63,0	64,5	66,0	67,5	69,0	70,5		72,0	73,5
			48,0	49,5	51,0	52,5	54,0	55,5	57,0	58,5	60,0	61,5	63,0	64,5	66,0	67,5	69,0	70,5		72,0	73,5
Clermont-L'H./Peyrepl.	-50	-25			1																
Moy. vallée Hérault	0	50									1		1								
Moy. vallée Hérault	50	300						2	3	2	4	3	4	5	5	6	1	1	1		
Alignan/Valat	375	425			1											2					
St André S./Lagarel-Causs.	500	600						1						1							
Montagnac/Lieussac	500	600												2							
Fontes/Bardens	500	600							1	1											
Alignan/Valat	525	575									1										
Plaisan/Les Termes	500	700								2		1									
Le Pouget/St-Amans-de-T.	1300 ?	1400 ?				1															

Phalange 2 thoracique : GL (longueur maximale latérale)			Classes de dimensions																Total		
	x ≥	x <	33	34	35	36	37	38	39	40	41	42	43	44	45	46	47	48		49	50
			33	34	35	36	37	38	39	40	41	42	43	44	45	46	47	48		49	50
Clermont-L'H./La Madel.	25	75						1													
Moy. vallée Hérault	50	300				2		2		2	2	7	1	6	3		2				
St André S./Lagarel-Causs.	500	600											1								
Fontes/Bardens	500	600								1											
Alignan/Valat	525	575									1										
Plaisan/Les Termes	500	700											1				1				
Le Pouget/St-Amans-de-T.	1300	1500								1											

Fig. 31 : Bovins : Quelques dimensions osseuses (Forest, Inrap 2016). [Lecture : par classe et site, nombre d'os ayant une valeur comprise dans l'intervalle de dimensions ; Classes «petit, moyen, grand, très grand» définies dans une synthèse sur les bovins médiévaux (Forest et Rodet-Belarbi 2000a)]

* Les oiseaux

61% des 74 des restes d'oiseaux sont issus de l'US4153 (fig. 21). Cette densité résulte du tamisage de sédiments qui ont restitué 35 des 45 restes de cette couche.

L'essentiel des vestiges se rapporte à la poule (fig. 32). Chez celle-ci, les six juvéniles de FS4132, parfois très jeunes [US4153], sont aussi nombreux que les adultes (fig. 22). Un même juvénile serait à l'origine d'une scapula, d'un humérus, des ulnas gauche et droite, et d'un fémur [US4155]. Certains des animaux adultes sont des femelles en période de ponte comme l'indiquent des dépôts de matières minérales dans la cavité médullaire de certains organes (Driver 1982) (23). D'après le coracoïde entier dont la longueur a été testée (fig. 33) (et qui correspond au format des autres os), les individus

sont de corpulence modeste. D'ailleurs certains organes sont si petits, comme un humérus [US4156], qu'ils évoquent une très grosse perdrix *Alectoris sp.*

Dans l'US4153, deux autres taxons ont été identifiés, une oie non spécifiée *Anser sp.* par une clavicule et un coxal, et un canard d'espèce indéterminée par un tibiotarse.

* Les batraciens

Les ossements d'Anoures appartiennent au crapaud commun *Bufo bufo/spinosus* [US4153, US4157], ou à d'autres espèces plus petites [US4153, US4155, US4156] (Bailon 1999).

- Les restes indéterminés

La seule particularité remarquable est la proportion de 5 à 10% d'ossements brûlés de la couleur noire

taxon	poule				?			canard ?	oie
fait	FS				FS			FS	FS
	4132				4133			4132	4132
US	4132	4150	4153	4209	4155	4156	4157	4153	4153
ORGANES									
sternum			2						
clavicule			4		1				1
coracoïde			4	1	1	1			
scapula			9		1	1			
humérus		1	3	1	1	2			
radius	2		5			2			
ulna			1	1	3				
carpométacarpe						1			
coxal			2						1
fémur					1				
tibiotarse	1		3	1	1		1		1
fibula			1			1			
tarsométatarse	1		1		1				
côtes					1			7	
Total NR	4	1	35	4	11	8	1	7	2
TRACES									
découpe			1						

Fig. 32 : Oiseaux : Nombres de Restes (NR) par organe et par Unité Stratigraphique (Forest, Inrap 2016).

Coracoïde : GL (grande longueur)	x ≥	x <	...																	Total NR
			42,0	43,5	45,0	46,5	48,0	49,5	51,0	52,5	54,0	55,5	57,0	58,5	60,0	61,5	63,0	64,5	66,0	
Lyon-Cybèle	-10	50						1	3		1	3	3		1	1	3	1		17
Lyon-PSG	225	275					2	2	1	1							1	1		8
Nord	300	400					3	1	2	2	1	5	7	6	5	3				35
Carcass./Troubadours (sq)	300	500					1													1
St And. S./Lag.Causs.	500	600					1													1

Fig. 33 : Poule - Quelques dimensions osseuses (Forest, Inrap 2016). [Lecture : par classe et site, nombre d'os ayant une valeur comprise dans l'intervalle de dimensions ; Lyon-Cybèle : Forest, étude en cours ; Lyon-PSG : Forest 2005a ; Carcassonne/Troubadours : Forest 2005b ; Nord : Lepetz 1995]

²³ Coracoïde [US4153], ulna [US4209], tibiotarse [US4153].

(carbonisation) à la couleur blanche (sans calcination) rencontrée dans les US4153, US4155, US4156 et US4157.

Deuxième partie : Conchyliologie marine

■ Méthodes d'étude

L'identification des coquillages marins a été effectuée par comparaison avec notre collection personnelle, et avec l'aide d'ouvrages synthétiques ou de vulgarisation (Bucquoy *et al* 1887/98, Poutiers 1978, Quéro et Vayne 1998). Le dénombrement des coquilles est effectué en Nombres Minimum de Valves (NMV), gauches et droites pour les Bivalves. La hauteur mesurée est la distance maximale entre le crochet et le bord ventral, approximativement dans l'axe entre le sommet et l'empreinte musculaire pour l'huître plate d'Europe *Ostrea edulis*.

■ Résultats

- État des matières minérales

Aucune dégradation physico-chimique importante n'a altéré la substance minérale qui compose les coquilles.

- Les taxons

Le dénombrement des taxons est exposé en Nombres Minimum de Valves dans la fig. 34. Tous les mollusques reconnus sont des Bivalves.

Les moules *Mytilus sp.* sont présentes dans toutes les US des fonds de cabane. Elles abondent dans les US4153 et US4156. Les vestiges sont des fragments parfois nombreux.

L'huître plate d'Europe *Ostrea edulis* est plus fréquente et en plus grand nombre dans le fond de cabane FS4132 que dans le fond FS4133 où elle se concentre dans l'US4155. Les valves gauches (creuses) ont des silhouettes assez tourmentées et difformes. Leurs tailles varient fortement, d'une hauteur minimale de 58 mm

[US4155] à une maximale de 123 mm [US4153]. La même amplitude se retrouve chez les valves droites (plates), de 48 mm [US4153] à 105 mm [US4153]. Les deux plus grandes valves, gauche et droite, sont les deux éléments d'une même coquille. Les valves gauches et droites sont en nombres équivalents. Les supports de fixation des valves gauches sont des valves gauches d'huîtres [US4150, US4153, US4155] ou des valves de peigne glabre (*cf. infra*) [deux en US4155, US4156 ?].

Le peigne glabre *Flexopecten glaber* est rare dans FS4133 et apparaît dans FS4132 par la seule US4209. Les valves sont du type bombé (Forest 1999a). Dans l'US4209, les gauches, de hauteur comprise entre 38,5 et 53,4 mm, sont plus petites que les deux droites entières, 56 et 60,5 mm.

Les restes de vernis fauve *Callista chione* sont principalement des fragments de valves aussi bien gauches que droites. Leur nombre est supérieur au nombre minimum de valves, par exemple dans l'US4153 où ils sont cinq pour deux valves gauches et deux pour une valve droite (fig. 35). Dans cette même US, il manque seulement une partie du bord ventral à une valve gauche et à une valve droite. Cette dernière présente un bord caudal ébréché, stigmate de coquille-épave (Forest 1999b) retrouvé sur plusieurs fragments (US4153, trois en US4155, un incertain en US4209). Les deux morceaux de la valve gauche entière de l'US4153, anciennement fendue en deux longitudinalement, ont des consistances opposées : l'un s'est enrichi en matière minérale tandis que le second a suivi l'évolution des autres vestiges du site, c'est-à-dire un très léger appauvrissement (fig. 36). Comme les lignes de fracture des deux morceaux sont parfaitement complémentaires, il faut croire qu'ils étaient imbriqués l'un dans l'autre jusqu'à leur découverte tout en ayant suivi une évolution chimique opposée.

Une valve droite (creuse) de coquille Saint-Jacques de Méditerranée *Pecten jacobaeus* apparaît par une

	fait	FS4132						FS4133					FS 4006			
		US	4132	4150	4153	4209	total	%	4133	4151	4155	4156		4157	total	%
peigne glabre	G					6	6		1		1		1	3		
	D					1	1									
	?					2	2									
	total					9	9	13	1		1		1	3	8	
huître plate d'Europe	G	1	1	10	4	16				6	1		7		1	
	D			9	3	12				5			5			
	total	1	1	19	7	28	41			11	1		12	33	1	
Saint-Jacques de Méditerranée	D			1	2	3	4			1			1	3		
verniss fauve	G			3	2	5				1			1			
	D			2		2				2			2			
	?										1		1			
	total			5	2	7	10			3	1		4	11		
amande de mer violâtre	D			1		1	1									
moules	G	1	1	9	1	12		1	1	1	3	1	7			
	D			7	1	8			1	2	5	1	9			
	total	1	1	16	2	20	29	1	2	3	8	2	16	44		
	total	2	2	42	22	68	100	2	2	19	10	3	36	100	1	

Fig. 34 : Mollusques : Nombres Minimum de Valves (NMV) par taxon et par Unité Stratigraphique (Forest, Inrap 2016). [G = gauche, D = droit, ? = fragment non latéralisé ; les noms français renvoient aux noms latins dans le texte]

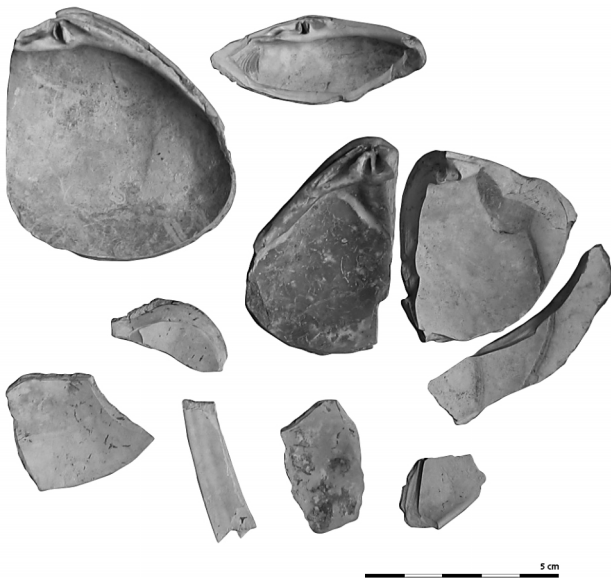


Fig. 35 : Vernis fauve *Callista chione* : restes de l'US 4153 (en vue interne). En haut, deux zones sommitales fragmentaires de valves droites, à gauche trois fragments de la même valve droite et en bas cinq tessons. Le bord postérieur (à droite) de l'exemplaire sommital à gauche présente une ébréchure caractéristique de l'état d'épave.

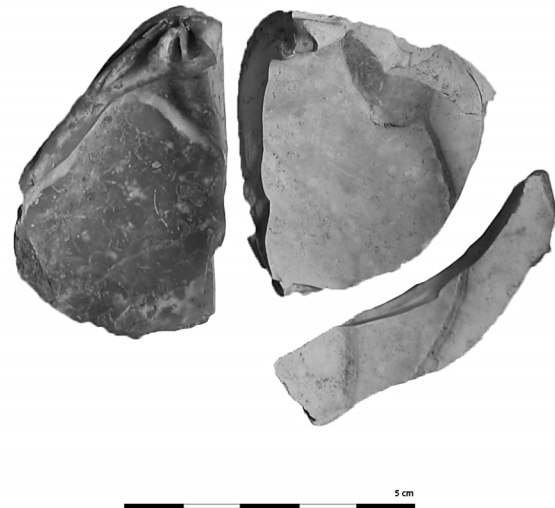


Fig. 36 : Vernis fauve *Callista chione* : valve droite fragmentaire de l'US 4153 (en vue interne). La différence de conservation minérale entre le fragment gauche et les deux fragments droits, qui s'encastrent parfaitement, est matérialisée par un écart de couleur.

moitié sommitale composée de quatre fragments [US4153], par un fragment non situé [US4155] et par deux fragments de bord ventral [US4209]. Les bords de la zone sommitale sont un peu usés, moins fortement qu'un des bords ventraux. Chez ce dernier, le poli semble résulter d'un frottement léger et non d'un emploi comme racloir par exemple.

L'identification d'un petit fragment d'amande de mer violâtre *Glycymeris nummaria* est hypothétique.

Troisième partie : Interprétations

■ Taphonomie post-dépositionnelle

Il ne semble pas que le mobilier faunique ait été fortement dégradé par les sédiments au vu du nombre important de restes osseux d'infantiles et de juvéniles chez les ovicaprins et les porcins. Aussi l'assemblage étudié restitue correctement les rejets scellés lors de l'abandon du site.

■ Nature des restes fauniques

La nature même des taxons et les traces de découpe plaident pour une origine alimentaire des vestiges d'ovicaprins, de porcins, de bovins, de poule, d'oie, de cerf, de lièvre et de canard. Les restes d'équidés et de chien sont ambigus comme très souvent dans le cas de ces taxons. En l'absence d'indice probant, force est d'hésiter en s'appuyant sur les connaissances générales acquises : la consommation des équidés est possible, celle du chien est nettement moins probable. Enfin, chez les vertébrés, les batraciens sont probablement des animaux intrusifs.

L'absence de vestiges identifiés de chèvre autres que les cornillons conduit à s'interroger sur la nature de ces derniers. En effet, bien souvent dans les séries archéo-

zoologiques, ils sont majoritaires par rapport à ceux de mouton contrairement aux proportions rencontrées au sein des autres os. Ce déséquilibre pourrait être expliqué par une proportion importante d'ovins dépourvus de corne dans les troupeaux. Cependant une exploitation utilitaire des étuis cornés de caprins dans la vie quotidienne peut être évoquée. Elle pourrait faire écho aux amas de cornillons de cette espèce découverts en milieu urbain à Elne/Saint-Jacques (Forest 2003a) ou à Montpellier/Musée Fabre (Forest 2004a) à partir desquels des exploitations artisanales comme la cornerie ou la métallurgie avaient été envisagées.

Parmi les conchyliores, la consommation concerne l'huître plate, le peigne glabre et la moule. Les valves-épaves de vernis fauve montrent une nouvelle fois qu'elles sont ramassées sur les plages à la période romaine pour servir d'objets domestiques dont la fonction hypothétique reste en discussion (Bardot et Forest 2009, Bardot-Cambot 2013). Elles paraissent subir le sort des céramiques, c'est-à-dire finir brisées ; elles se présentent donc sous forme de « tessons ». L'utilisation des valves droites de coquille Saint-Jacques serait de même nature (*ib.*).

Les étapes concernées de la filière alimentaire semblent être plutôt finales, c'est-à-dire des débitages secondaires, des préparations culinaires ou des rejets d'assiettes.

■ Restes fauniques et stratigraphie

Au sein des deux fonds de cabane, les deux couronnes limoneuses, US4132 et US41233, sont nettement plus riches en vestiges ovicaprins que les autres couches. Des écarts existent également entre ces

couches. Ainsi l'US4209 révèle le peigne glabre totalement absent dans le reste de la cabane. De même, l'US4155 de FS4133 se singularise par une densité des restes porcins. Les étapes de comblement que rendent les couches sont donc bien distinctes.

De plus, dans l'hypothèse où le chien et les équidés n'ont pas été mangés, leurs restes signaleraient que les fonds de cabane ont accueilli aussi des déchets non alimentaires auxquels peuvent s'ajouter les cornillons de caprins dans leur interprétation artisanale. Autrement dit, les fonds de cabane auraient servi de dépotoirs et non de simples poubelles domestiques directes, ou auraient été remblayés à partir de dépotoirs de recrutement généraliste.

■ Restes fauniques et consommation carnée

La viande consommée dont nous possédons les vestiges osseux est très majoritairement d'origine domestique par le mouton, le porc, le bœuf, la poule et probablement l'oie. Les espèces sauvages sont peu représentées, mais relativement variées : sanglier, cerf, lièvre, canard. Il faut leur ajouter les coquillages marins : moule, huître, peigne glabre. Le régime carné ressort comme assez richement diversifié, marqué par des viandes réputées de qualité (porcelets, chevreux et agneaux, jeunes volailles), par un complément sauvage aussi bien en grand qu'en petit gibier et par un apport exogène de coquillages marins.

Les deux cabanes ne reflètent pas tout à fait la même qualité d'approvisionnement carné. FS4132 est plus centrée sur les ovicaprins en Nombres de Restes tout en livrant plus d'espèces (cerf, lièvre, oie, canard). FS4133 se caractérise par une valence porcine prononcée exprimée par l'US4155 et l'éventuel sanglier dans l'US4157.

D'un point de vue quantitatif, la part de chaque taxon dans l'approvisionnement carné fluctue suivant la méthode d'estimation employée (fig. 37), sans grande cohérence entre les deux séries de résultats. Nous retiendrons la part globalement prépondérante des bovins, avec un apport substantiel des ovicaprins. Chez les coquillages, il ne faut pas se laisser abuser par les nombres de valves : ils aboutissent au plus à quatre douzaines d'huîtres, trois douzaines de moules et une douzaine de peignes glabres. Pour un Nombre de Restes osseux déterminés similaire, FS4132 livre davantage de valves que FS4133.

■ Restes fauniques, élevage, chasse, commerce et statut social des consommateurs

Certains indices qualitatifs énumérés précédemment, comme les viandes de jeunes ovicaprins et porcins ou les espèces sauvages, peuvent révéler une certaine aisance sociale. Les consommateurs ont pu s'approprier ces produits par achat, par réception d'impôts, etc. Toutefois dans le cadre d'un élevage en équilibre, l'abattage des plus jeunes animaux s'impose pour limiter l'accroissement de la taille du cheptel. Leur consommation se fait par les éleveurs eux-mêmes en système autarcique. Cette seconde hypothèse serait plus plausible dans le cadre de l'habitat des Causses. Il ne faut pas non plus oublier que la gestion des déchets peut interférer. En effet, les viandes des adultes peuvent pénétrer dans la zone de

consommation sous forme désossée en quantité beaucoup plus grande que les viandes infantiles et juvéniles, phénomène qui joue aussi entre le bœuf et les espèces de plus faible volume que sont les moutons, chèvres et autres porcs.

Une ambiguïté qualitative pèse de même sur la pratique cynégétique. Est-elle une chasse de subsistance, de défense ou de prestige ?

L'autarcie éventuelle est cependant tempérée par l'arrivée des coquillages marins, sous forme d'espèces comestibles ou de valves-objets de vernis fauve (et de coquille Saint-Jacques) qui font l'objet d'un commerce à grande échelle sur toute la zone méditerranéenne du bas Languedoc durant la période romaine (Bardot et Forest 2009, Bardot-Cambot 2013, Bardot et Forest 2014).

■ Comparaison régionale

Le doute sur l'interprétation des vestiges du site des Causses peut être partiellement levé en le replaçant dans le contexte local de la moyenne vallée de l'Hérault dont nous avons vu dans l'introduction qu'il a bénéficié d'une série fournie d'études archéozoologiques. Une première étape sera consacrée à la période centrée sur le VI^e s. ap. J.-C. Une seconde mettra en perspective l'évolution de la triade domestique sur le long terme entre la période romaine et les temps classiques afin de situer le rôle éventuel des Causses.

Nous disposons de sept sites locaux concernés par le VI^e s. (fig. 38). Trois sont situés dans la moyenne vallée de l'Hérault, Clermont-l'Hérault/Peyre Plantade (Forest 2003b) et Clermont-L'Hérault/La Madeleine (Forest 2006) au nord près des Causses, Paulhan/Ermitage (Forest et Rodet-Belarbi 2000b) plus au sud. Deux sont un peu excentrés à l'est, Montagnac/Lieussac (Forest 1995) et Plaisan/Les Termes (Forest 1996/98). Deux autres sites plus au sud sont à l'ouest de la vallée de l'Hérault, à mi-chemin de la ville de Béziers : Alignandans-le-Vent/le Valat (Forest 1999c) et Puissalicon/Les Jurières Basses (Forest 1997). Au sein de la triade domestique, la forte part des bovins isole Les Jurières Basses et Les Termes des autres sites où elle dépasse difficilement 25 % du total des restes. Globalement les autres sites privilégient les ovicaprins avec une proportion porcine plus forte, de 25 à 40 %, à l'Ermitage, La Madeleine et Lieussac. Les Causses et la fosse isolée de Peyre Plantade se détachent par une concentration plus grande de restes ovicaprins à l'exception de l'US4155. Dans l'hypothèse de consommation plutôt autarcique dans ces établissements ruraux, le site des Causses apparaîtrait comme plus versé dans l'élevage des ovicaprins que les autres sites contemporains. Parmi les autres taxons, seuls les équidés et la poule sont fréquents et abondants, celle-ci étant courante de surcroît. Les équidés sont présents dans les quatre lots chrono-stratigraphiques des Causses alors qu'ils sont irréguliers dans les autres séries. Les proportions par rapport à la triade domestique sont assez proches. Cette forte présence parmi les restes des Causses par rapport aux autres sites pourrait être un indice de plus grande probabilité de consommation sur ce site. Les espèces chassées, qu'elles soient grandes (cerf) ou petites (lièvre, lapin, oiseaux)

Fait US	FS4132	FS4133	4156	total autres US VI ^e s.
% d'après les Nombres Minimum d'Individus (Columeau 1991)				
MV (en kg)	650,5	589	343,5	2345,5
Ovicaprins	15	12	20	12
Porcins	13	26	28	14
Bovins	72	61	52	74
total	100	100	100	100
Équidés	22	23	34,4	23
Cerf	10	-	-	-
% d'après les Masses de Restes				
MV = MR*5 (en kg)	3,5	5,8	4,8	7,2
Ovicaprins	55	16	29	34
Porcins	3	22	6	8
Bovins	43	62	66	58
total	100	100	100	100
Équidés	28	1	2,8	16
Cerf	6	-	-	-

Fig. 37 : Parts des principaux taxons dans l'apport en Masse de Viande estimée (MV ; Forest, Inrap 2016). [Parts des équidés et du cerf calculées indépendamment face à la triade domestique]

sont rares et trahissent le peu d'intérêt que portent les consommateurs à ces produits et conséquemment à la pratique de la chasse. Les carnivores domestiques que sont le chien et le chat sont assez rares eux aussi. Ceci renforce l'idée que le chien n'était pas couramment consommé, s'il devait l'être. Le chat est lui presque totalement absent. En résumé le site des Causse se singularise dans le contexte local par une abondance des vestiges ovicaprins et par une relative abondance de vestiges d'équidés.

Les coquillages marins sont présents sur tous les sept sites plus ou moins répartis équitablement entre toutes les structures (fig. 39). Leur intense circulation depuis la côte qui semble avoir débuté dès la fin du I^{er} s. av. J.-C.

(Bardot-Cambot 2013, Bardot-Cambot et Forest 2014) paraît se poursuivre au VI^e s. Les trois espèces mangées en abondance durant la période romaine (Bardot-Cambot et Forest 2014) figurent dans tous les sites pour le peigne glabre, presque tous pour l'huître plate et les moules. Une réserve doit être apportée concernant les moules. En effet, certaines valves qui servent de support aux valves gauches d'huître plate, peuvent s'en détacher : aussi en présence d'huître plate, quelques exemplaires de valves de moules ne signifient pas automatiquement que celles-ci ont été apportées sous forme consommable. Il ne faut pas oublier non plus que certaines coquilles peuvent être résiduelles de la période romaine lorsqu'elle est attestée sur le site. Dans ce cas aussi, quelques valves ne sont pas preuve irréfutable de consommation. Ces valves alimentaires sont accompagnées d'un cortège de taxons dont les restes ont pu être apportés par divers gestes le plus souvent encore hypothétiques (Bardot-Cambot 2013). Seules les valves-objets de vernis fauve sont attestées dans tous les sites tandis que les autres espèces sont assez irrégulièrement rencontrées. Ce constat renforce l'hypothèse de l'usage courant de ces valves épaves dans la vie domestique quotidienne, qui héritée des premiers siècles de notre ère persiste encore au VI^e s. En conclusion, les sites du VI^e s. de la moyenne vallée de l'Hérault, dont les Causse, apparaissent de tradition nettement romaine d'un point de vue conchyliologique.

La dynamique du site des Causse peut aussi être replacée dans le long terme de la fin de la période gauloise (III^e s. av. J.-C.) aux premiers siècles classiques (XIV^e s. ap. J.-C.) au sein des sites régionaux voisins (fig. 40). L'échantillon de sites est composé de plusieurs groupes. Le premier est constitué de ceux qui se placent directement dans la moyenne vallée de l'Hérault (24) (sigle MVH dans la fig. 37) de la sortie des gorges de

	Paulhan L'Ermitage									Puissalicon Les Jurrières		Clermont-l'H. La Madeleine		Montagnac Lieussac		Clermont-l'H. Peyre Plantade		Saint-André-de-S. Lagarel-Les Causse				Alignan Le Valat			Plaisan Les Termes	
t.p.q.	400									400		450		500		500		500				525			500	
t.a.q.	600									600		600		600		600		600				575			700	
Ensemble/US	3367	3538	3299	3299	3299	3299	3299	3299	5040	autres	124	autres	7094	7135	5002	3175	4153	4155	4156	autres	1008	1024	1028	167	autres	
Nombres de Restes																										
Ovicaprins	12	30	282	36	58	27	25	18	185		25	42	56	37	61	82	38	53	70	44	39	50	15	36		
Porcins	134	15	151	14	19	12	18	11	50		16	32	27	16	13	6	41	6	8	10	12	14	3	19		
Bovins	62	4	51	6	11	7	7	42	71	122	47	4	10	4	1	12	17	11	22	36	20	18	43	38		
Total NR	208	49	484	56	88	46	50	71	306	122	88	78	93	57	75	100	96	70	100	90	71	82	61	93		
Équidés			6	1	4				4		3				8	5	2	1	4	2	1	1		8		
Cerf				1								1		3		1										
Chien									1						1			1			2			7		
Chat																										
Lièvre									1							2										
Lapin			4						1						1								2	1		
Oiseaux	1	2	22	8		2		1	5		3	4	2			46	11	8	10	8	2			1		
%																										
Ovicaprins	6	61	58	64	66	59	50	25	60		28	54	60	65	81	82	40	76	70	49	55	61	25	39		
Porcins	64	31	31	25	22	26	36	15	16		18	41	29	28	17	6	43	9	8	11	17	17	5	20		
Bovins	30	8	11	11	13	15	14	59	23	100	53	5	11	7	1	12	18	16	22	40	28	22	70	41		
Total	100	100	100	100	100	100	100	100	100	100	100	100	100	100	100	100	100	100	100	100	100	100	100	100		
Équidés			1	2	4				1		3			2	10	5	2	1	4	2	1	1		8		
Cerf				2								1		5		1										
Chien									0,3							1		1			1			7		
Chat																										
Lièvre									0,3							1										
Lapin			1				2					1			1								1	1		
Oiseaux	0,5	4	4	13		4		1	2		3	5	2			32	10	10	9	8	3			1		

Fig. 38 : Dénombrements des principaux taxons en Nombre de restes (NR) dans les sites de la moyenne vallée de l'Hérault occupés au VI^e s. (Forest, Inrap 2016). [Parts des équidés, du cerf, du chien, etc., calculées indépendamment face à la triade domestique]

²⁴ (sigle MVHP et points en cercle sur la fig. 40)

		Les Causses	Les Juriers B.	Lieuillac	Peyre Plantade	Les Termes	L'Ermitage	La Madeleine	Le Valat	L'Ermitage	Les Termes	L'Ermitage
		Saint-André-de-S.	Puissalicon	Montagnac	Clermont-l'H.	Plaisan	Paulhan	Clermont-l'H.	Alignan	Paulhan	Plaisan	Paulhan
	fait	500	400	500	500	500	400	450	525	600	800	900
	US	600	600	600	600	700	600	600	575	900	1000	1100
	nombre d'US	+	+	1	1	++	++	++	+	++	++	++
<i>Flexopecten glaber</i>	peigne glabre	12	4	1	1	27	427	19	35	64	11	17
<i>Ostrea edulis</i>	huître plate d'Europe	41	5	29		18	61	28	330	1	20	5
<i>Mytilus sp.</i>	moules	36		31	1	4	44	2	10		6	
<i>Callista chione</i>	vernis fauve	11		7	1	1	14	7	3	1	1	1
<i>Pecten jacobaeus</i>	Saint-Jacques de Méditerranée	4		7			8	4	1	1	1	1
<i>Glycymeris nummaria</i>	amande de mer violâtre	1					5	1				
<i>Glycymeris sp.</i>	amandes de mer			1						1		1
<i>Acanthocardia tuberculata</i>	bucarde tuberculée		1	2			2					1
<i>Acanthocardia aculeata</i>	bucarde épineuse						3					
<i>Cerastoderma sp.</i>	coques			1		1	1					1
<i>Aequipecten opercularis</i>	vanneau					4			1			
<i>Cerithium sp.</i>	cérithes			1		2			1			
<i>Aporrhais pespelecani</i>	pied de pélican			11								
<i>Cymatium corrugatum</i>	triton						1					

Fig. 39 : Mollusques : Nombres Minimum de Valves (NMV) par taxon et par Unité Stratigraphique (Forest, Inrap 2016).

l’Hérault, dont Les Causses est le point le plus septentrional, à Pézenas au sud ou à ses abords en lien direct. L’un, Clermont-l’Hérault/Peyre Plantade durant les premiers siècles du premier millénaire, est une agglomération secondaire que nous avons considérée comme urbanisée (Forest 2009). Les autres sites sont globalement d’ambiance rurale, c’est-à-dire qu’ils ne relèvent pas d’une agglomération clairement reconnue. Les sites de Plaisan/Les Termes et de Paulhan/Ermitage permettent de suivre l’évolution chronologique entre la fin de l’Antiquité et le milieu du Moyen-Âge (IX^e-XI^e s.). Le nord de la vallée de l’Hérault est dominé par le castrum de Saint-Saturnin/Rocher des Vierges d’occupation précoce (Gardeisen 1988). Le site tardif de Cabrières (Gardeisen 1992, Forest et Gardeisen 1996) à l’ouest occupe une zone plus montueuse qui topographiquement tranche avec celle de la moyenne vallée de l’Hérault. Un deuxième ensemble de sites est constitué par ceux qui se situent à l’ouest de Pézenas entre la ville de Béziers et la vallée de l’Hérault. Les quelques sites autour de Béziers et ceux plus orientaux du pourtour occidental de l’étang de Thau permettent de cerner les mouvements périphériques à la zone d’étude dans les phases finales du Moyen-Âge dont la moyenne vallée de l’Hérault est dépourvue.

Dans le long terme de l’évolution de la composition interne de la triade domestique dans la moyenne vallée de l’Hérault traitée selon notre approche par les lots chrono-stratigraphiques (Forest 2009), le site des Causses et la fosse de Peyre Plantade sont la pointe d’un ample mouvement qui se développe au plus large entre le

IV^e et VII^e s. (fig. 37). Au delà des particularismes de chaque structure, les proportions des ovicaprins se concentrent vers 50-75 % aux dépens principalement des bovins qui se replient sous la barre des 25 %. Les porcins fléchissent un peu mais la prise en compte des seuls sites ruraux aboutit au constat d’une certaine stabilité, puisque le monde aggloméré antique languedocien, Peyre Plantade en l’occurrence, est plus riche en vestiges porcins (Forest 2009). Cet ample redéploiement des vestiges de ruminants de l’Antiquité tardive au début du Moyen-Âge semble s’atténuer un peu en avançant vers le changement de millénaire avec les exemples des Termes et de l’Ermitage. Les ovicaprins restent à peu près stable avec des mouvements croisés légers à la hausse aux Termes et décroissant à l’Ermitage. Les bovins remontent un peu en rognant sur les porcins et les ovicaprins. Autour de l’an Mil, le site de l’Ermitage, principalement, connaît une nouvelle poussée ovicaprine qui atteint les valeurs des Causses et qui affecte essentiellement les bovins. Toutefois la situation se contraste vis à vis des régions environnantes dans les siècles suivants, tout en décrivant globalement la tendance précédemment tracée. La forte présence des porcins au Rocher des Vierges est un indice alimentaire de la situation sociale aisée des consommateurs, comme il est connu ailleurs pour cette période par exemple dans l’est lyonnais (Forest et al 2001). Pour finir, le site périphérique et perché de Cabrières semble poursuivre le mouvement amorcé vers le VI^e s. en fournissant les plus fortes proportions d’ovicaprins qui écrasent celles des porcins et des bovins

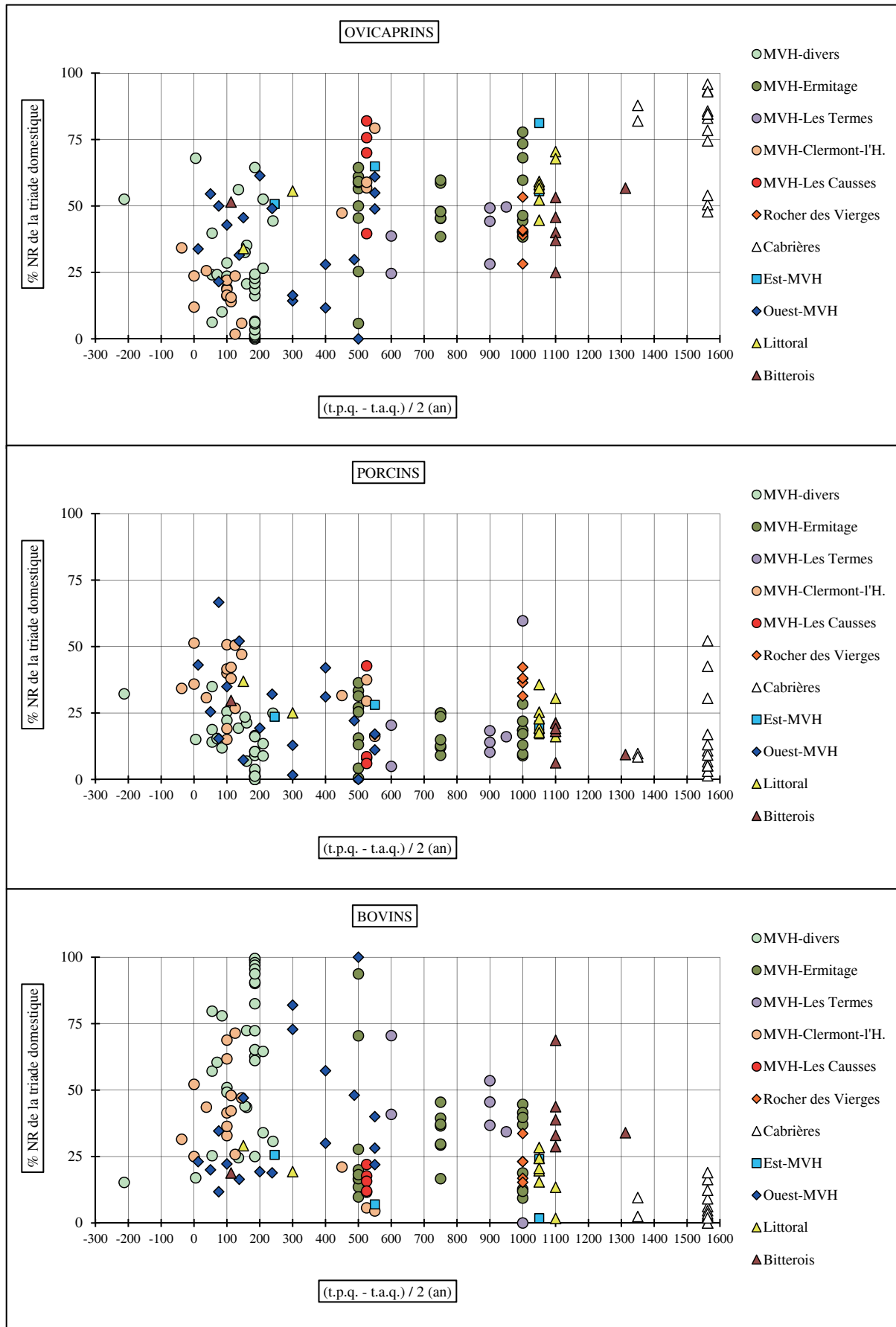


Fig. 40 : Évolution chronologique de la composition relative en % du Nombre de Restes (NR) dans la moyenne vallée de l'Hérault (MVH) et les régions contigües de la période romaine à la fin du Moyen-Âge (Forest, Inrap 2016).

majoritairement réduites à moins de 20 % dans les derniers siècles du Moyen-Âge et durant le XVI^e s.

Dans cette progressive “ovicaprinisation” du bas Languedoc que nous avons déjà envisagée (Forest 1997/98, Forest 2008, Forest et Rodet-Belarbi 2011) et qu’une large moyenne vallée de l’Hérault rend assez bien, le site des Causses ressort comme la pointe de cette transformation qui s’impose autour du VI^e s. Si nous postulons que globalement la consommation carnée sur tous les sites ruraux s’effectue majoritairement sur les troupeaux élevés dans l’immédiate proximité des sites, nous pouvons interpréter ces variations de restes de la triade domestique comme une augmentation de la part relative des ovicaprins dans les cheptels, part qui s’affirme aussi dans les textes de la seconde moitié du Moyen-Âge. Si nous appliquons les résultats de cette double lecture aux siècles antérieurs, nous pouvons conclure qu’une réorganisation forte s’est opérée à fin de l’Antiquité tardive. L’élevage antique serait donc assez polyvalent dans la moyenne vallée de l’Hérault sans apparente domination d’un taxon, donc de spécialisation et encore moins spéculative à l’échelle régionale. Au contraire, durant l’Antiquité tardive, les ovicaprins, ovins principalement, deviennent le taxon le plus prisé sans toutefois reléguer les bovins à des niveaux aussi bas qu’ils le seront à la fin du Moyen-Âge. En conséquence les vestiges fauniques alimentaires des Causses pourraient dans ce contexte long permettre d’identifier le site comme un point avancé de cet élevage en train de s’orienter pleinement vers les ovicaprins. Faut-il parler de bergers au sens des populations marginales connues plus tardivement dans le Moyen-Âge ? Les restes de coquillages marins, de porcins et de gibier s’y opposeraient. Il faudrait plutôt imaginer une installation réfléchie.

Simultanément à l’augmentation relative des nombres de restes d’ovicaprins, la corpulence des ovins change. Dès l’entrée dans le VI^e s., les largeurs osseuses diminuent (fig. 27), avec une apparition d’os plus petits et une disparition des plus gros connus au III^e s. dans la moyenne vallée de l’Hérault. La modification morphologique touche aussi les bovins mais de manière moins nette. En effet tout en se repliant dans les valeurs basses des premiers siècles ap. J.-C., les sites des VI^e et VII^e s., à l’exemple d’un tibia aux Causses et d’une phalange 2 thoracique à l’Ermitage, livrent encore de grands animaux (figure 30). Le site de l’Ermitage montre que la chute de corpulence qui caractérisera la période entre le IX^e et le XII^e s. en Languedoc et en Europe occidentale (Forest et Rodet-Belarbi 2000a) survient entre le VII^e et le IX^e s. puisqu’aux Causses, comme d’ailleurs aux Termes et dans d’autres sites locaux, les dimensions des siècles antérieurs sont toujours tenues au VI^e s. La corpulence des bovins semble donc diminuer un peu plus tardivement, à partir de la fin du VII^e siècle d’après les observations réalisées à Plaissan/Les Termes et à Paulhan/L’Ermitage (Forest et Robet-Belarbi 2000b) pour la période des VII^e-IX^e siècles.

Les deux types d’indices ovicaprins, proportions de vestiges et corpulence, trahissent fort probablement aussi un changement dans la gestion du cheptel ovien (et

caprin ?), et de manière induite dans la gestion de l’espace agro-pastoral. Vient de suite à l’esprit une pratique beaucoup plus extensive de l’élevage qui s’accompagne d’une moins grande attention à l’alimentation et à l’âge de mise à la reproduction dont nous avons souligné le rôle moteur dans l’augmentation des corpulences bovines (Forest et Rodet-Belarbi 2002). Une telle vision implique une régression des espaces agricoles strictement et minutieusement gérés. Le rapetissement des bovins serait ainsi une conséquence de ces transformations puisqu’il serait postérieur à la survenue des deux événements ovicaprins.

Les « tessons » de vernis fauve perdurent aussi à Lagarel-Les Causses comme un second marqueur de « romanité ». En effet, à Plaissan/Les Termes ou à Paulhan/L’Ermitage, ils se raréfient au-delà des VI^e-VII^e siècles, les trouvailles pouvant être alors des contaminations par le mobilier antique. La consommation alimentaire de coquillages marins, si forte dans le monde romain, pourrait se poursuivre faiblement durant quelques siècles à Paulhan/L’Ermitage et à Plaissan/Les Termes si tant est que les quelques coquilles retrouvées ne soient pas résiduelles (fig. 17) (Forest 2019). Les seules attestations de consommation intense sont connues vers le X^e siècle sur des sites juxta-côtiers, soit en continu à Béziers/Saint-Jean-d’Aureilhan (Forest 1999a) et à Lunel-Viel (Brien-Poitevin 1990), soit en épisodes ponctuels à Mauguio/Lallemand (Bardot-Cambot *et al.* 2017).

Conclusion archéozoologique

L’assemblage faunique du site de Saint-André-de-Sangonis/Lagarel-Les Causses est un jalon important en Languedoc pour les siècles durant lesquels l’Antiquité Tardive cède la place au Haut Moyen-Âge.

Certes les données archéozoologiques sont délicates à interpréter pour définir le statut de l’habitat et la qualité sociale des consommateurs à l’origine des déchets alimentaires qui constituent la majeure partie des vestiges. Elles peuvent tout aussi bien révéler des éleveurs plutôt autosuffisants ayant cependant des capacités d’échanges dont ils usent pour acquérir des coquillages marins alimentaires ou utilitaires, que des individus aisés mangeant des viandes prisées comme les jeunes agneaux, chevreaux ou porcelets, les gibiers et les fruits de mer.

Dans le contexte diachronique de la moyenne vallée de l’Hérault, les indices se séparent en un groupe de nature « romaine », forte corpulence des bovins et emploi des valves de vernis fauve, et en un groupe de nature « altomédiévale », forte proportion de restes d’ovicaprins, présence nette de restes d’équidés et baisse de la corpulence des ovins. Le site de Lagarel-Les Causses plaide donc pour une imbrication de l’Antiquité tardive et du Haut Moyen-Âge révélée par les évolutions asynchrones de certains indices archéozoologiques.

CONCLUSION GÉNÉRALE : LE SITE ET SA SIGNIFICATION

Les dernières études consacrées à l'habitat de la vallée de l'Hérault durant l'Antiquité constatent une baisse du nombre d'établissements à partir du milieu du II^e siècle. Aux alentours de 300, près de 70 % des exploitations fondées durant le Haut-Empire ont disparu (Schneider, Garcia 1998). Les *villae*, les fermes sont touchées, mais les agglomérations secondaires et certains sites artisanaux le sont également.

Le reflux devient perceptible à partir du début du V^e siècle, avec la réactivation de pôles anciens et l'apparition de nouveaux centres. Les vieux habitats réhabilités peuvent être perchés – les *oppida* de La Ramasse à Clermont l'Hérault et de Cornils à Lacoste connaissent ainsi une forme de résilience –, mais la plupart des investissements sont situés en plaine et témoignent, dès lors, de nouvelles activités sans rapport avec les précédentes. Le site de la Quintarié, à Clermont l'Hérault, originellement viticole, se reconvertit à la fin du IV^e siècle dans la production de vaisselle de table (Pomarède *et al* 2005). À la Madeleine, toujours sur la commune de Clermont l'Hérault, la nouvelle fréquentation (V^e-VI^e siècles) se traduit par la construction d'une petite unité viticole et la mise en place d'un modeste atelier de production de céramique culinaire (Pomarède 2006). On pourrait également citer l'agglomération de Peyre Plantade, abandonnée vers 150, et sur laquelle on trouve, pourtant, une petite nécropole datée des années 375-425 (Pomarède, Rascalou en cours) (25).

Le mouvement n'est pas uniforme. Tandis que de vieux établissements sont réoccupés, de nouvelles unités d'exploitation voient le jour (26). La dernière synthèse en la matière nous apprend que 31 des 55 sites habités durant le V^e siècle dans la moyenne vallée sont des fondations du Haut Empire (Schneider, Garcia 1998, 72), ce qui revient donc à dire que 43 % de ces sites sont des créations. Les sites nouveaux sont de petites dimensions et ils semblent correspondre le plus souvent à des habitats de second rang, brièvement occupés (Schneider, Garcia, *op. cit.*, 72) (27).

Nous avons parlé plus haut de sites réactivés et de véritables fondations. Les Causse s'inscrivent dans le second cas de figure. Pour autant, et arguments à l'appui, nous avons vu que les aménagements en question ne prenaient pas place dans un *no man's land*. On ne saurait donc évoquer à leur sujet un contexte de conquête

agraire. D'autres habitats sont connus à l'entour, et l'étude du matériel anthracologique a montré, sans ambiguïté, que le site avait fonctionné au sein d'un environnement dominé par une chênaie transformée par l'homme dans laquelle le Chêne vert était largement dominant. L'hypothèse soutenue pour l'habitat des Termes, découvert en 1996 dans une commune voisine (Schneider 1996/98, 68), ne pourra être sollicitée ; nous n'avons pas affaire ici à l'installation d'un ou plusieurs foyers paysans impliqués dans la mise en valeur de sols jusqu'alors non exploités par les grands établissements antiques.

Les agriculteurs des Causse n'ont pas mis à profit des terres gagnées sur des étendues demeurées boisées. Bien au contraire, ils semblent avoir trouvé leur place dans un système agraire inauguré de longue date et entretenu sur le long terme. Dans ce contexte, les investissements qui caractérisent l'établissement ont pu participer d'un mouvement de recomposition agricole, marqué, notamment, par un essor de l'élevage ovin et (ce n'est qu'une hypothèse parmi d'autres) l'opportunité de relayer l'occupation de parcelles jusqu'alors gérées dans le cadre d'un terroir domanial en cours de restructuration, voire tombé partiellement en désuétude.

D'après les conclusions archéozoologiques sur le Languedoc méditerranéen, cette installation s'inscrit dans une réorientation importante de l'élevage romain, assez polyvalent, vers les moutons et accessoirement les chèvres autour des V^e et VI^e s. Elle en constitue un témoignage très net, illustré par une forte proportion de restes d'ovicaprins, et laisse entendre que ses occupants se sont plus tournés que d'autres vers cette nouvelle voie.

Quelle que soit leur provenance (on retiendra qu'ils disposent de cabanes excavées et qu'ils ont en leur possession une décoration de coffret dont les seuls exemplaires connus dénotent une origine septentrionale, tout en utilisant un coquillage, le vernis fauve, dans le prolongement d'un usage languedocien aux racines antiques), les habitants du lieu sont des agriculteurs-éleveurs qui ont non seulement créé de toute pièce leur exploitation, mais qui ont procédé, localement, à certains aménagements dont la puissance a été soulignée. Il n'en est que plus regrettable de méconnaître les raisons qui ont pu conduire une telle entreprise à l'échec.

²⁵ S'agissant de la disparition de nombreux sites durant le II^e et le III^e siècle, puis de l'apparition de nouveaux points à partir du IV^e siècle, la proposition a été faite d'opposer deux mouvements, *l'un centripète s'accompagnant d'une concentration de l'équipement et des annexes au sein des habitats à vocation de chef-lieux, l'autre centrifuge, illustré par l'émergence de pôles nouveaux aux marges du territoire* (Raynaud 1997). Les études récentes en la matière attribuent, effectivement, cette forme de regain de vitalité à une redistribution des cartes dans le jeu des relations économiques entre les villes et leur campagne (notamment Raynaud 2003). Si les grandes cités fondées précocement s'assoupissent indubitablement à la fin du III^e siècle (Nîmes, Béziers, Narbonne...), un nouveau maillage se met en place qui se noue autour d'agglomérations secondaires, anciennes ou nouvelles, ainsi promues au rang de véritables chefs-lieux. Un maillage plus serré qui rapproche, au propre comme au figuré, les établissements ruraux des nouveaux centres décisionnaires dont la localisation et la répartition préfigurent peut être la trame villageoise qui sera effective au tournant du X^e siècle.

²⁶ Également découvert lors des diagnostics réalisés sur le tracé autoroutier, l'Arnoux est situé trois kilomètres au sud-ouest des Causse.

²⁷ Déjà évoqué, le site de l'Arnoux fondé à la fin du Ve s. est abandonné après le milieu du siècle suivant. On peut citer également Les Crozes-Est et Port-de-Canau au Pouget, Puech-Augé à Nébian, La Prade à Popian.

BIBLIOGRAPHIE

- Bailon 1999** : BAILON (S.), Différentiation ostéologique des Anoures (Amphibia, Anura) de France. *Fiches d'ostéologie animale pour l'archéologie, série C : Varia, n° 1*, CRA-CNRS, APDCA, Antibes, 1999, 24 p.
- Bardot-Cambot 2013** : BARDOT-CAMBOT (A.), Les coquillages marins en Gaule romaine. Approche socio-économique et socio-culturelle. *BAR International Series 2481*, Archaeopress, Oxford, 2013, 270 p.
- Bardot et Forest 2009** : BARDOT (A.), FOREST (V.), L'exploitation des coquillages marins en Bas-Languedoc durant la période romaine, *El territori i els seus recursos. Estudis sobre el món rural d'època romana - 4*, Girona, 7 novembre 2008, Institut de Recerca Històrica, Universitat de Girona, Grup de Recerca Arqueològica del Pla de l'Estany, Girona, 2009, p. 45-60
- Bardot-Cambot et Forest 2014** : BARDOT-CAMBOT (A.), FOREST (V.), Une histoire languedocienne des coquillages marins consommés, du Mésolithique à nos jours, in : COSTAMAGNO (S.), dir., *Histoire de l'alimentation humaine : entre choix et contraintes*, Actes du 138^e Congrès national des sociétés historiques (Rennes, 2013), Édition électronique, Éditions du CTHS, Paris, 2014, p. 88-104.
- Bardot-Cambot et al. 2017** : BARDOT-CAMBOT (A.), FABRE (M.), FOREST (V.) : Étude archéozoologique : ostéologie, conchyliologie. in : TARROU (L.), dir., *Mauguio, le site de Lallemand du Chasséen à l'établissement rural du Moyen Âge*, Rapport d'opération - Fouille archéologique, Inrap, Service Régional de l'Archéologie Languedoc-Roussillon, Montpellier, Volume 2-Tome 2, p. 180-233
- Barone 1976** : BARONE (R.), *Anatomie comparée des mammifères domestiques*. Paris, Vigot, 1-2, 1976, 296 et 428 p.
- Boessneck et al. 1963** : BOESSNECK (J.), JEQUIER (J.P.), STAMPFLI (H.R.), Seeberg, Burgäschisee-Stüd, Teil 3: Die Tierreste. *Acta Bernensia II*, Stämpfli & Cie (ed), Bern, 1963, p. 53-103.
- Boessneck 1969** : BOESSNECK (J.) : Osteological difference between sheep (*Ovis aries* L.) and goat (*Capra hircus* L.), in : BROTHWELL (D.), HIGGS (E.S.) eds., *Science in archeology, a survey of progress and research*, Thames & Hudson, London, 1969, p. 331-358.
- Bonnet 1905** : BONNET (E.), *Antiquités et monuments du département de l'Hérault*. Montpellier, 1905.
- Brien-Poitevin 1990** : BRIEN-POITEVIN (F.), Etude conchyliologique, in : RAYNAUD (C.) et al., *Le village gallo-romain et médiéval de Lunel Viel. Les fouilles du quartier ouest*, Ann. Litt. Université de Besançon, les Belles Lettres, Paris, 1990, p. 309-314.
- Bucquoy et al. 1887/1898** : BUCQUOY (E.), DAUTZENBERG (P.), DOLLFUS (G.), *Les Mollusques Marins du Roussillon*. Baillière et Fils, Dautzenberg (eds), Paris, 3 tomes, 1887/1889.
- Buffat et al. 2005** : BUFFAT (L.), PETITOT (H.), VIDAL (L.), GUERRE (J.), MASBERNAT-BUFFET (A.), PELAQUIER (E.), Un centre domanial dans la vallée de la Tarre : la villa de Mayran (Saint-Victor-la-Coste, Gard), *Revue archéologique de Narbonnaise*, 38-39, 2005, p. 225-279.
- Callou 1997** : CALLOU (C.), Diagnose différentielle des principaux éléments squelettiques du lapin (genre *Oryctolagus*) et du lièvre (genre *Lepus*) en Europe occidentale, *Fiches d'ostéologie animale pour l'archéologie, série B : Mammifères, n° 3*, CRA-CNRS, APDCA, Juan-les-Pins, 1997, 24 p.
- C.A.T.H.M.A. 1993** : Céramiques languedociennes du haut Moyen Age (VII^e-XI^e s.), *Archéologie du Midi Médiéval*, 11, 1993, p. 111-228.
- Chabal, Figueiral 2007** : CHABAL (L.), FIGUEIRAL (I.), Approche paléoécologique du site de Lagarel d'après l'étude anthracologique, in : GEORJON (C.), GINOUEZ (O.), HERNANDEZ (J.), JORDA (C.), JUNG (C.) POMAREDES (H.), avec la coll. de BEL (V.), BLAIZOT (F.), CHABAL (L.), COMPAN (M.), FABRE (V.), FIGUEIRAL (I.), FOREST (V.), FOY (D.), MANEN (C.), MANNIEZ (Y.), MARTIN (S.), RAUX (A.), ROVIRA (N.), SANCHEZ (G.), WATTEZ (J.), *Le Lagarel. La moyenne vallée de l'Hérault durant la Préhistoire récente et les premiers siècles de notre ère. Rapport final d'opération de fouille archéologique préventive*, Institut National de Recherches Archéologiques Préventives, 2007, 502 p.
- Colmeau 1991** : COLMEAU (P.) : L'animal pour l'homme, recherches sur l'alimentation carnée dans le Sud de la France du Néolithique au Moyen-Age d'après les vestiges osseux. I : le monde rural. *Travaux du Centre C. Jullian*, 9, Université de Provence, 1991, 186 p.
- Conte 1991** : CONTE (P.), Note sur une structure de conservation semi-enterrée en montagne limousine (Le Paulet, Valièrgues, Corrèze). *Ethnologia, Études limousines*, 57-60, 1991, p. 77-82.
- Cornevin et Lesbre 1894** : CORNEVIN (C.), LESBRE (X.), *Traité de l'Age des Animaux domestiques d'après les dents et les productions épidermiques*. Librairie J.-B. Baillière et fils, Paris, 1894.
- Cuisenier, Guadagnin 1988** : CUISENIER (J.), GUADAGNIN (R.), *Un village au temps de Charlemagne : moines et paysans de l'abbaye de Saint-Denis du VII^e siècle à l'an Mil* : exposition, Paris, 29 nov. 1988-30 avr. 1989. Paris : éditions de la Réunion des Musées Nationaux, 1988. 357 p.

- Curgy 1965** : CURGY (J.-J.), Apparition et soudure des points d'ossification des membres chez les mammifères, *Mémoire du Muséum d'Histoire Naturelle de Paris-Zoologie*, 22, 3, 1965, p. 173-307.
- Demolon, Seillier 1984** : DEMOLON (P.), SEILLIER (C.) dir., *Le Nord de la France de Théodose à Charles Martel*. Catalogue d'exposition itinérante (1984-1985), Lille, 1984, notice n° 116, p. 90-91.
- Dicocer 1993** : PY (M.), dir., *Dicocer, Dictionnaire des céramiques antiques en Méditerranée nord-occidentale*, Lattara, 6, 1993.
- Driesch 1976** : von den DRIESCH (A.), A guide to the measurement of animal bones from archeological sites, *Peabody Museum, Bull.1*, Peabody Museum of Archeology and Ethnology, Harvard University, 1976, 136 p.
- Driver 1982** : DRIVER (J.C.), Medullary Bone as an Indicator of Sex in Bird Remains from Archaeological Sites, in : WILSON (B.), GRIGSON (C.), PAYNE (S.), eds., *Ageing and Sexing Animal Bones from Archaeological Sites*, BAR, 109, 1982, p. 251-254.
- Forest 1995** : FOREST (V.), Etude d'un lot de restes osseux de Vertébrés de la villa gallo-romaine de Lieussac (Montagnac, Hérault), in : MAUNÉ (S.), *Document Final de Synthèse en cours*, Service Régional de l'Archéologie Languedoc-Roussillon, Montpellier, 1995.
- Forest 1996/98** : FOREST (V.), Etude de faune du site des Termes (Plaissan, Hérault), in : SCHNEIDER (L.), *Plaissan. Les Termes. Etablissements ruraux du haut Moyen Age (VI-VII^e s. et IX-X^e s.)*, Document Final de Synthèse, Service Régional de l'Archéologie Languedoc-Roussillon, AFAN, GDF, Montpellier, 1996/1998, p. 81-101.
- Forest 1997** : FOREST (V.), Etude de faune. Puissalicon-Les Jurières Basses (Hérault). Haut Empire - Antiquité tardive, in : MAUNÉ (S.), *Document Final de Synthèse*, Service Régional de l'Archéologie Languedoc-Roussillon, AFAN, GDF, Montpellier, 1997.
- Forest 1997/98** : FOREST (V.), Alimentation carnée dans le Languedoc médiéval : les témoignages archéozoologiques des Vertébrés supérieurs. Actes du colloque « Usages et goûts culinaires au Moyen Age en Languedoc et Aquitaine », juin 1996, *Archéologie du Midi Médiéval*, 15-16, 1997/1998, p.141-160.
- Forest 1999a** : FOREST (V.), Etude conchyliologique des Mollusques marins, in : JANDOT (C.), BARBERAN (S.), BARBEY (S.), dir., *Saint Jean d'Aureilhan. Béziers (Hérault)*, Document Final de Synthèse de sauvetage urgent, Service Régional de l'Archéologie Languedoc-Roussillon, Montpellier, 1999, p. 69-78
- Forest 1999b** : FOREST (V.), Etude conchyliologique des Mollusques marins de la Nécropole des Clapiès à Villeneuve-lès-Béziers (Hérault), in : MANNIEZ (Y.), *Les pratiques funéraires en Narbonnaise méditerranéenne (partie occidentale) du III^e au VIII^e s.*, Thèse de doctorat, Université de Provence, 1999, p. 129-135.
- Forest 1999c** : FOREST (V.), Etude archéozoologique. Le Valat – Alignan-du-Vent (Hérault). IV^e-VI^e siècle ap. J.-C., in : MAUNÉ (S.) dir., rapport intermédiaire, 1999.
- Forest 2003a** : FOREST (V.), Etude archéozoologique. Eglise Saint-Jacques - Elne (XI^e-XII^e siècles), in : GRAU (M.), POISSON (O.), coord., *Elne, ville et territoire. Elna, ciutat i territori*, 2^e Rencontres d'histoire et d'archéologie d'Elne, 1999, Société des Amis d'Illibéris, eds., Perpignan, 2003, p. 193-212
- Forest 2003b** : FOREST (V.), CHEYLAN (M.) coll., Etudes archéozoologiques : Ostéologie et conchyliologie. Site de Peyre Plantade - Clermont-l'Hérault (Hérault) (I^{er} s.av. J.-C. - VI^e s. ap. J.-C.), in : POMARÉDES (H.), dir., *Rapport en cours*, Service Régional de l'Archéologie Languedoc-Roussillon, 2003.
- Forest 2004a** : FOREST (V.), Étude archéozoologique préliminaire : ostéologie et conchyliologie. Site du Musée Fabre. Cour Bourdon, cour Bazille. Montpellier (Hérault), (XIII^e-XVIII^e siècles), in : GINOUEZ (O.), BERGERET (A.), dir., *Document Final de Synthèse en cours*, INRAP, Service Régional de l'Archéologie Languedoc-Roussillon, Montpellier, 2004.
- Forest 2005a** : FOREST (V.), Etude archéozoologique : Ostéologie des oiseaux, conchyliologie, in : AYALA (G.), dir., *Histoire d'un bord de Saône (Parc Saint-Georges, Place Benoît Crépu, Lyon, Rhône)*, Rapport Final d'Opération, Service Régional de l'Archéologie Rhône-Alpes, Lyon, tome 5, volume 3, 2005.
- Forest 2005b** : FOREST (V.), Etude archéozoologique. Ostéologie, conchyliologie. Les Troubadours Carcassonne (Aude) (IV^e-V^e siècles ap. J.-C.), in : GUILLAUME (M.), dir., *Document Final de Synthèse en cours*, Service Régional de l'Archéologie Languedoc-Roussillon, Montpellier, 2005.
- Forest 2006** : FOREST (V.), Étude archéozoologique, ostéologie, conchyliologie, in : POMARÉDES (H.), dir., *La Madeleine II. Un établissement rural antique de bord de voie (liaison routière RD2/A75). Clermont-l'Hérault (Hérault)*, Rapport final d'opération, INRAP, Service Régional de l'Archéologie Languedoc-Roussillon, Montpellier, 2006, p. 220-241
- Forest 2008** : FOREST (V.), Le III^e s. ap. J.-C. en Narbonnaise languedocienne d'après quelques indices archéozoologiques, *El camp al segle III. de Septimi Sever a la Tetraquia. Estudis sobre el món rural d'època romana* - 3, Banyoles, 9 novembre 2007, Institut de Recerca Històrica, Universitat de Girona, Grup de Recerca Arqueològica del Pla de l'Estany, Girona, 2008, p. 189-208

- Forest 2009** : FOREST (V.), Indices archéozoologiques de ruralité en Gaule Narbonnaise : l'exemple de la triade domestique en Bas-Languedoc, *Les formes de l'habitat rural gallo-romain. Terminologies et typologies à l'épreuve des réalités archéologiques*, Colloque AGER VIII, 22-24 mars 2007, *Aquitania*, supplément 17, Bordeaux, 2009, p. 25-45
- Forest 2019** : FOREST V., Les paysans consommateurs et les vestiges fauniques archéologiques : une fausse évidence, in : FERRAND (G.), PETROWISTE (J.), dir., *Le nécessaire et le superflu. Le paysan consommateur*, Actes des XXXVI^e Journées internationales d'histoire de l'Abbaye de Flaran, 17 et 18 octobre 2014, Toulouse, Presses Universitaires du Midi, 2019, p. 69-78
- Forest et Gardeisen 1996** : FOREST (V.), GARDEISEN (A.), Apports de l'étude des faunes, in : COLIN (M.G.), DARNAS (I.), POUSTHOMIS-DALLE (N.), SCHNEIDER (L.), *La maison du castrum de la bordure méridionale du Massif Central. Archéologie du Midi Médiéval*, supplément n° 1 à A.M.M., 1996, p. 107-114.
- Forest et Rodet-Belarbi 2000a** : FOREST (V.), RODET-BELARBI (I.), Ostéométrie et morphologie des bovins médiévaux et modernes en France méridionale, in : MARANDET (M.-C.), dir., *L'homme et l'animal dans les sociétés méditerranéennes*, 4^e journée d'études du Centre de Recherches Historiques sur les Sociétés Méditerranéennes, Perpignan, Presses Universitaires, 2000, p. 27-91 + corr.
- Forest et Rodet-Belarbi 2000b** : FOREST (V.), RODET-BELARBI (I.), Etude archéozoologique. A75/Ermitage - Paulhan (Hérault). (V^e-XIII^e siècles), in : GINOUEVEZ (O.), dir., *Document Final de Synthèse en cours*, Afan, Service Régional de l'Archéologie Languedoc-Roussillon, Montpellier, 2000.
- Forest et Rodet-Belarbi 2002** : FOREST (V.), RODET-BELARBI (I.), A propos de la corpulence des bovins en France durant les périodes historiques, *Gallia*, 59, 2002, p. 273-306.
- Forest et Rodet-Belarbi 2011** : FOREST (V.), RODET-BELARBI (I.), Viandes animales dans le Languedoc-Roussillon rural médiéval : bilan 2010, *Processing, Storage, Distribution of Food – Food in the Medieval Rural Environment*, Actes du congrès international Ruralia VIII (7-12 septembre 2009, Lorca, Espagne), série *Ruralia*, Eds. Brepols Publishers, 2011, p. 91-112.
- Forest et al. 2001** : FOREST (V.), LALAI (D.), OLIVE (C.), Les animaux : alimentation et élevage, in : BOUCHARLAT (E.), dir., *Vivre à la campagne au Moyen-Age : L'habitat rural du V^e au XII^e s. (Bresse, Lyonnais, Dauphiné) d'après les données archéologiques*, D.A.R.A., 21, 2001, p. 103-122.
- Foy, Vallauri 1985** : FOY (D.), VALLAURI (L.) Témoins d'une verrerie du haut Moyen-Age à Maguelone (Hérault). *Archéologie du Midi Médiéval*, 3, 1985, p. 13-18.
- Gardeisen 1988** : GARDEISEN (A.), La faune, in : GINOUEVEZ (O.), SCHNEIDER (L.), Un castrum des environs de l'an Mil en languedoc central: le Rocher des vierges à Saint-Saturnin (Hérault), *Archéologie du Midi Médiéval*, 6, 1988, p. 115-121.
- Gardeisen 1992** : GARDEISEN (A.), Etude des faunes de Saint-Germain de Calberte et de Cabrières, in : *Formes et fonctions de l'habitat castral en France méridionale. Les apports de la bordure méridionale du Massif Central*. Rapport triennal de synthèse, Projet collectif 01 du programme H18 du CSRA « Villages et terroirs médiévaux et post-médiévaux », 1992, p. 151-171.
- Garnier et al. 1995** : GARNIER (B.), GARNOTEL (A.), MERCIER (C.), RAYNAUD (C.), De la ferme au village : Dassargues du V^e au XII^e siècle (Lunel, Hérault). *Archéologie du Midi Médiéval*, 13, 1995, p. 1-78.
- Georjon et al. 2007** : GEORJON (C.), GINOUEVEZ (O.), HERNANDEZ (J.), JORDA (C.), JUNG (C.) POMAREDES (H.), avec la coll. de BEL (V.), BLAIZOT (F.), CHABAL (L.), COMPAN (M.), FABRE (V.), FIGUEIRAL (I.), FOREST (V.), FOY (D.), MANEN (C.), MANNIEZ (Y.), MARTIN (S.), RAUX (A.), ROVIRA (N.), SANCHEZ (G.), WATTEZ (J.), *Le Lagarel. La moyenne vallée de l'Hérault durant la Préhistoire récente et les premiers siècles de notre ère*. Rapport final d'opération de fouille archéologique préventive, Institut National de Recherches Archéologiques Préventives, 2007, 502 p.
- GINOUVEZ 2000** : GINOUEVEZ (O.), L'Ermitage Bas. Bilan scientifique 1999. Direction régionale des affaires culturelles du Languedoc-Roussillon, Service Régional de l'Archéologie, 2000, p. 140-141.
- Hamlin 1983** : HAMLIN (F.-R.), *Les noms de lieux du département de l'Hérault*. Montpellier, 1983.
- Legoux et al. 2004** : LEGOUX (R.), PERIN (P.) et VALLET (F.), Chronologie normalisée du mobilier funéraire entre Manche et Lorraine, *Bulletin de liaison de l'Association Française d'Archéologie Mérovingienne*, n° hors série, 2004.
- Lepetz 1995** : LEPETZ (S.), *L'animal dans la société gallo-romaine de la France du Nord*. Th. Doctorat (nouveau régime), Univ. Paris I Panthéon-Sorbonne, UFR 003, Art et Archéologie, 2 vol., 1995, 382 p., annexes.
- Mauné 1998** : MAUNÉ (S.), Nouvelles catégories céramiques de l'Antiquité en Biterrois. 2- La céramique commune réductrice du Languedoc Occidental (V^e-VI^e s. ap. J.-C.). *Études Héraultaises*, 28-29, 1996-1998, p. 9-15.
- Payne 1985** : PAYNE (S.), Morphological distinctions between the mandibular teeth of young sheep, Ovis, and goats, Capra. *Journal of Archaeological Science*, 12, 1985, p. 139-147.

- Peytremann 2003** : PEYTREMANN (É.), *Archéologie de l'habitat rural dans le nord de la France du IV^e au XII^e siècle*, 2 vol., Mémoires de l'AFAM, XIII, 2003.
- Poutiers 1978** : POUTIERS (J. M.), *Introduction à l'étude faunistique des Bivalves du littoral français : les espèces marines du golfe d'Aigues Mortes. Notes et Contributions*, Centre d'Etudes et de Recherches de Paléontologie Biostratigraphique, Orsay, 1978, 518 p., VI pl.
- Pomarèdes 1992** : POMAREDES (H.) avec la coll. de BERMOND (I.), Recherches récentes sur l'Antiquité tardive et le haut Moyen Âge du Bassin de Thau : le site d'Embonne à Agde (Hérault), *Archéologie en Languedoc*, 16, 1992, p. 51-62.
- Pomarèdes 2006** : POMARÈDES (H.), *La Madeleine II. Un établissement rural antique de bord de voie (liaison routière RD2/A75). Clermont l'Hérault (Hérault)*. DFS de fouille archéologique, Institut National de Recherches Archéologiques Préventives, 2006.
- Pomarèdes et al. 2005** : POMAREDES (H.), BARBERAN (S.), FABRE (L.), RIGOIR (Y.), *La Quintarié (Clermont l'Hérault, 34)*. Éditions Monique Mergoïl, Montagnac, 2005.
- Pomarèdes et al. 2008** : POMAREDES (H.), RIGOIR (Y.), SANCHEZ (G.), Production et consommation de vaisselle en Lodévois. Le cas de l'habitat de la fin de l'Antiquité de La Madeleine II à Clermont-L'Hérault (Hérault). V^e-VII^e siècles ap. J.-C., *Archéologie du Midi Médiéval*, 26, 2008, p. 17-43.
- Pomarèdes, Rascalou en cours** : POMAREDES (H.), RASCALOU (P.), *Organisation et fonctions des quartiers orientaux de Peyre-Plantade à Clermont l'Hérault. L'apport des fouilles préventives réalisées sur le tracé de l'autoroute A750 (section Clermont l'Hérault-Pézenas)*. Document Final de Synthèse, Institut National de Recherches Archéologiques Préventives, en cours.
- Quéro et Vayne 1998** : QUERO (J.-C.), VAYNE (J.-J.), *Les fruits de la mer et plantes marines des pêches françaises*, Delachaux et Niestlé Eds, Lausanne-Paris, 1998, 256 p.
- Raux 2004** : RAUX (A.), Rapport Secteur C, *Tracé autoroutier A750. Liaison triangle de Ceyras – Juvignac. Section A75 – RD32. Hérault. Contournement de Saint-André-de-Sangonis*. Rapport Final d'Opération. Institut National de Recherches Archéologiques Préventives, 2004, p. 213-268.
- Raynaud 1990** : RAYNAUD (C.), *Le village gallo-romain et médiéval de Lunel-Viel (Hérault) : la fouille du quartier ouest (1981-1983)*. Besançon, Les Belles Lettres, 1990, 353 p.
- Raynaud 1997** : RAYNAUD (C.), De Vaunage en petite Camargue. Paysage et peuplement en Languedoc de l'Antiquité tardive au Moyen Age, *La vida medieval als dos vessants del Pirineu*, Actes del 4t curs d'Arqueologia d'Andorra, 1994, p. 143-166.
- Raynaud 2003** : RAYNAUD (C.), Archéologie et géographie historique : le système de peuplement de l'Age du Fer au Moyen Age, in : BATS (M.), DEDET (B.), GARMY (P.), JANIN (T.), RAYNAUD (C.), SCHWALLER (M.), *Peuples et territoires en Gaule méditerranéenne. Hommages à Guy Barraol*, *Revue Archéologique de Narbonnaise*, 2003, p. 323-354 (supplément 35).
- Raynaud 2014** : RAYNAUD (C.), Le «fond de cabane» du haut Moyen Age méridional : regards croisés nord-sud, (actes du Séminaire d'Archéologie Médiévale Métropolitaine Méditerranéenne - SA3M), *Archéologie du Midi Médiéval*, 32, 2014, p. 5-91.
- Rodet-Belarbi et Forest 2014** : RODET-BELARBI (I.), FOREST (V.), Le loup dans le « paysage » archéozoologique de France du Néolithique aux temps modernes, in : MORICEAU (J.-M.), dir., *Vivre avec le loup ? Trois mille ans de conflit*, Actes du symposium de Saint-Martin-de-Vésubie, 9-12 octobre 2013, Eds Tallandier, Paris, 2014, p. 19-32.
- Rémy 2006** : RÉMY (I.), Le site de Constantin (Montboucher-sur-Jabron, Drôme), *Habitats, nécropoles et paysages dans la moyenne et basse vallée du Rhône (VII^e-XV^e s.)*, Documents d'Archéologie Française, 98, Paris, Édition de la Maison des Sciences de l'Homme, 2006, p. 107-122.
- Schmid 1972** : SCHMID (E.), *Atlas of Animal Bones*. Elsevier Publishing Company, Amsterdam, London, New York, 1972, 158 p.
- Schneider 1996/98** : SCHNEIDER (L.), *Établissements ruraux du haut Moyen Age (VI-VII^e et IX-X^e s.). Plaissan. Les Termes*. Rapport de fouille archéologique de sauvetage, AFAN Méditerranée, Service régional de l'Archéologie du Languedoc-Roussillon, 1996/98, 152 p.
- Schneider et al. 2002** : SCHNEIDER (L.), GINOUEZ (O.), PAGES (G.), Argelliers (34), *Roc de Pampelune*. Rapport de fouille programmée triennale (2000-2002). Laboratoire d'Archéologie Médiévale Méditerranéenne, 2002.
- Schneider, Garcia 1998** : SCHNEIDER (L.), GARCIA (D.), *Le Lodévois, Carte Archéologique de la Gaule*, 34-1, *Arrondissement de Lodève et communes d'Aniane, Cabrières, Lieuran-Cabrières, Peret*, Académie des Inscriptions et Belles-Lettres, Ministère de la Culture, Ministère de l'Enseignement Supérieur et de la Recherche, [Diffusion de la Fondation Maison des Sciences de l'Homme], 1998, 332 p.

Schneider, Paya 1995 : SCHNEIDER (L.), PAYA (D.), avec la coll. de FABRE (V.), Le site de Saint-Sébastien-de-Maroiol (34) et l'histoire de la proche campagne du monastère d'Aniane, *Archéologie Médiévale*, 25, 1995, p. 133-181.

Schneider, Pellecier 2005 : SCHNEIDER (L.), PELLECIER (C.), Premières églises et espace rural en Languedoc (V^e-X^e s.), in : DELAPLACE (C.), dir., *Aux origines de la paroisse rurale en Gaule méridionale (IV-IX^e s.)*, Actes du colloque international de Toulouse (21-23 mars 2003), Paris, Errance, 2005, p. 98-119.

Silver 1969 : SILVER (I.A.), The Ageing of Domestic Animals, in : BROTHWELL (D.R.), HIGGS (E.), eds., *Science in Archaeology. A Survey of Progress and Research*, Thames Hudson, 1969, p. 283-302.

Teichert 1990 : TEICHERT (J.R.), *Correctifs. Osteometrische Untersuchungen zur Berechnung der Widerristöhe bei vor- und frugeschichtlichen Schweinen. Hahl.Schr. 1966.Kühnarchiv.83, Hahle-Wittenberg*, 1990, p.237-292.

Valais 2012 : VALAIS (A.) dir., *L'habitat rural au Moyen Âge dans le nord-ouest de la France (2 vol.)*. Rennes, Presses Universitaires de Rennes, 2012.

ANNEXE

ANNEXE : OSTÉOMÉTRIE (von den Driesch 1976) (valeurs en millimètres)

[En gras = approximation, souligné = estimation ; épiphysation proximale/distale : - = non commencée, ± = en cours, + = achevée, x = inconnue ; ? = doute sur le caractère]

OVICAPRINS (ov = mouton, cp = chèvre ; f = femelle)

Crâne	9	26	27	30	31	33	41	42	Tibia		SD	Bd	
4132 ov	66	70,4	<u>49</u>	18,4	40,4	63,7			4153 ov	x2		25,4	
4135 cp							40	26,8	4209 ov	0x	15,6		
4155 cp							36,8	23,7	Naviculo-cuboïde		GB		
4156 cp							52,8	31	4153 ov ?		22,8		
Scapula	SLC	GLP	BG						Grand cunéiforme		GL		
4133 ov	18,9	31,3	20						4153		14,1		
4156	17,3								Métatarse		SD		
Humérus	SD	BT							4153	xx	13,8		
4004 cp	xx	15,3							Phalange 2		GL	Bp	
4015 cp	x2	28,8							4153	2	23,6	12,9	
Coxal	LA								Phalange 3		DLS	Ld	MBS
4153 f	25,5								4153 ov		29,2	23,6	16,6
Fémur	SD												
4155	xx	18,4											

PORCINS

Humérus	SD								Talus		GLI	GLm
4135	xx	15,1							4157		49,9	43,8

BOVINS (j = juvénile)

Crâne	45	46							Talus		GLI	GLm	
4155	46,1	35,8							4155		<u>77</u>	69,8	
Mandibule	7	8	9	15a	15b	15c			Calcanéus		DAP		
4134	âgée ?	128	80	48,6	71,9	46,2	41,2		4155	x	58,5		
Scapula	SLC								Phalange 1 thoracique		GLpe	Bp	SD
4156	52,7								4155	2	63,4	34	
Humérus	SD	Bd							4156	2	56,2	30,8	23,8
4153	j	26,7							Phalange 2 thoracique		GL	Bp	
4155	x2	93							4157	2	43,1	36,2	
Ulna	DPA								Axis		Bfer		
4156	xx	71,4							4209	0	92		
Tibia	SD	Bd											
4153	xx	31,3											
4155	x2	74,7											

ÉQUIDES

Humérus	SD								Fémur		SD	
4153	xx	32,7							4004	x2	39	

CERF

Radius	Bd								Humérus		Bd	
4153	x2	<u>48</u>							4153	x2	12,9	

LIEVRE

Humérus	Bd								Humérus		Bd	
4153	x2	12,9							4153	x2	12,9	

POULE (dm = dépôt minéral : + = présent, - = absent)

Coracoïde	GL	Lm	Lp	SC	Bd	BFp			Radius		Did					
4153				4,7	13	9,9			4132		6,8					
4153				4,4	12,1	10,2			Ulna		GL	Bp	Dip	SC		
4153	45,6	43,6	13,9	4,3	12,1	9,7			4153		71,8	9	14	4,4		
4153				4,2	12	9,3			4209	dm+				3,9		
4155				5												
Scapula	GL	Dip	SC						Coxal		DiA					
4153	71,8	12,2	4,8						4153		8,4					
4153		12,3	5,3						Tibiotarse		GL	Lpe	Bp	SC	Bd	Dd
4153			5,2						4153	dm-	111	107	20,3	5,6	11,4	11
Humérus	GL	Bp	SC	Bd					4153	dm+				5,3		
4153	72	18,7	6,5	15,2					4157	dm-				5,4	10	10,4