



HAL
open science

Sur l'obtention d'oligonucléotides ARN destinés à l'étude de la synthèse protéique

J.J. Vasseur, B. Rayner, Alain Pompon, Jean-Louis Imbach

► **To cite this version:**

J.J. Vasseur, B. Rayner, Alain Pompon, Jean-Louis Imbach. Sur l'obtention d'oligonucléotides ARN destinés à l'étude de la synthèse protéique. *Nouveau Journal de Chimie*, 1981. hal-03726090

HAL Id: hal-03726090

<https://hal.science/hal-03726090>

Submitted on 18 Jul 2022

HAL is a multi-disciplinary open access archive for the deposit and dissemination of scientific research documents, whether they are published or not. The documents may come from teaching and research institutions in France or abroad, or from public or private research centers.

L'archive ouverte pluridisciplinaire **HAL**, est destinée au dépôt et à la diffusion de documents scientifiques de niveau recherche, publiés ou non, émanant des établissements d'enseignement et de recherche français ou étrangers, des laboratoires publics ou privés.

SUR L'OBTENTION D'OLIGONUCLÉOTIDES ARN DESTINÉS à L'ÉTUDE DE LA SYNTHÈSE PROTÉIQUE

J. J. Vasseur, B. Rayner, A. Pompon, J. L. Imbach.

Laboratoire de Chimie Bio-Organique et Équipe de Recherches associée n° 195 du C.N.R.S.,
Université des Sciences et Techniques du Languedoc,
Place E.-Bataillon, 34060 Montpellier Cedex. (France). Reçu le

ABSTRACT. — This paper describes the synthesis of two hexaribonucleoside pentaphosphates using the modified phosphotriester approach. Utilization of new approaches, based on recent data, and extensive use of H.P.L.C. gave us with a high degree of purity the desired products ApUpGpUpGpU and ApUpGpUpGpA.

Introduction

Le mécanisme de synthèse des protéines, bien que connu dans son ensemble, nécessite des études complémentaires sur la manière dont le ribosome conduit à un haut degré de fidélité.

En particulier, l'étude des sélectivités intrinsèques des sites ribosomiaux A et P constitue un problème fondamental qui implique l'utilisation d'oligonucléotides messagers spécifiques.

Pour initier une telle étude, il était nécessaire d'avoir des hexanucléotides débutant par le codon initiateur AUG connu pour se complexer au niveau du site P de l'initiateur *t*ARN^{Met}, lié au codon de terminaison UGA et à celui correspondant à la cystéine UGU, d'où la nécessité de synthèse des hexaribonucleosides pentaphosphates ApUpGpPpGpA et ApUpGpUpGpU.

La synthèse de ces deux composés a été envisagée par la méthode au phosphotriester modifiée, très largement utilisée à l'heure actuelle pour parvenir aux oligonucléotides, tant en série ADN qu'ARN.

Cependant, une telle approche nécessite une série de protections spécifiques tant au niveau des synthons de départ que du phosphate internucléotidique et c'est du choix de ces protections que dépend le succès d'une telle synthèse. En fait, parmi les nombreuses possibilités existantes, nous avons voulu vérifier certains résultats les plus récents de la littérature, obtenus en série ADN^{1,2}, puis en série ARN³. La synthèse chimique d'oligonucléotides est plus complexe en série ARN qu'en série ADN du fait, en particulier, de la présence de l'hydroxyle en 2'. Celui-ci implique une protection supplémentaire qui ne sera enlevée qu'au dernier stade de la déprotection de l'oligoribonucleotide final afin d'éviter l'isomérisation 3' → 2'⁴ des phosphates internucléotidiques lors de la déprotection de ces derniers.

La stratégie utilisée ici a été basée sur les récents résultats d'Agarwal¹ et Reese^{2,3} qui ont mis en évidence tant en série ADN qu'en série ARN, la sélectivité d'*O*-aryl phosphodiester vis-à-vis de la fonction hydroxyl-5' d'un nucléoside non protégé en 3' et 5'. Une telle approche nous est apparue particulièrement intéressante pour la préparation rapide de courts blocs intermédiaires (trimères). En effet, lors de chaque élongation nécessaire à la préparation de ces blocs intermédiaires, une étape de déprotection est supprimée (*vide infra*) et seules les unités nucléosidiques constituant l'extrémité 5' des blocs intermédiaires doivent avoir une protection sur leur groupement hydroxyl-5'. Pour ce faire, nous avons choisi le

groupement *o*-dibromométhylbenzoyl⁵ (DBMB) récemment introduit dans la littérature et pouvant être enlevé spécifiquement dans des conditions très douces. Le groupement acidolabile méthoxytétrahydropyrannyle⁶ (MTHP) a été utilisé pour la protection des hydroxyl-2' conjointement avec le groupement méthoxyméthylène⁷ pour la protection simultanée des hydroxyl-2' et 3' du synthon constituant l'extrémité 3' des oligomères.

Des résultats récents ont mis en évidence le double intérêt de l'utilisation du groupement chloro-phényle pour les protections des phosphates internucléotidiques. D'une part, Reese *et al.*⁸ ont montré l'efficacité d'ions oximates pour le déblocage sélectif (moins de 0,5 % de rupture de liaison internucléotidique par phosphate) des phosphates internucléotidiques. D'autre part, Wiewiorowski *et al.*⁹ ont fait apparaître la concomitance entre le caractère attracteur d'électron du groupement protecteur et la réactivité du phosphate lors de la formation de la liaison internucléotidique. Ainsi, dans des conditions standardisées, ces derniers auteurs ont mis en évidence la supériorité du groupement *p*-chlorophényle par rapport à d'autres groupements moins électro-négatifs tels les β-cyanoéthyle et trichloro-2.2.2 éthyle.

Développement des travaux

La synthèse de ces deux hexaribonucleotides a nécessité l'utilisation de six unités nucléosidiques de construction (*fig. 1*) : *O*-(*o*-dibromométhylbenzoyl)-5' *O*-méthoxytétrahydropyrannyl-2' uridine³ (1), *O*-(*o*-dibromométhylbenzoyl)-5' *O*-méthoxytétrahydropyrannyl-2' N-benzoyl-6 adénosine⁵ (2), *O*-méthoxytétrahydropyrannyl-2' uridine⁷ (3), *O*-méthoxytétrahydropyrannyl-2' N-benzoyl-2 guanosine (4), *O*-méthoxyméthylène-2', 3' uridine (5) et *O*-méthoxyméthylène-2'.3' N-benzoyl-6 adénosine³ (6).

Ces composés nucléosidiques ont été préparés selon des méthodes rapportées dans la littérature. Lors de la préparation du dérivé de la guanosine 4, des modifications ont été apportées à la méthode originale³ : l'utilisation de tamis moléculaire et de *p*-toluènesulfonate de pyridinium au lieu de l'acide correspondant comme catalyseur de méthoxytétrahydropyrannulation et un temps de réaction plus court ont permis d'améliorer le rendement global (79 % au lieu de 62 %).

L'approche phosphotriester nécessite deux étapes séparées de phosphorylation. La première étape consiste à former le

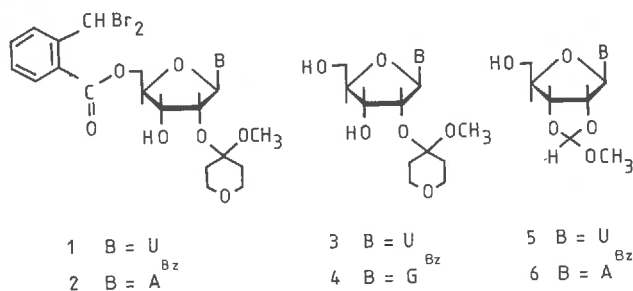


Figure 1.

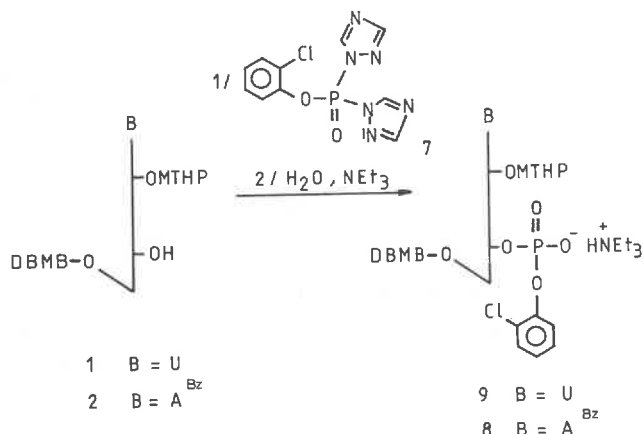


Figure 2.

dérivé arylphosphate-3' à partir d'un nucléoside ou oligonucléotide partiellement protégé (fig. 2). Ainsi, le traitement d'un dérivé nucléosidique protégé en 2' et 5' tel 1 ou 2 par 2,5 à 3 équivalents moléculaires de *o*-chlorophénylphosphorodi-(triazol-1.2.4 ide)¹⁰ (7) dans une solution acétonitrile-pyridine, suivi par une hydrolyse permet d'obtenir les *O*-arylphosphates-3' 9 et 8 sous forme de sels de triéthylammonium avec de très bons rendements. Ces sels sont facilement isolés par extraction avec du chloroforme et précipitation dans l'éther de pétrole.

Dans les conditions utilisées, l'*o*-chlorophénylphosphorodi-(triazol-1.2.4 ide) (7), agent phosphorylant bifonctionnel, agit en fait comme un agent monofonctionnel car aucune trace de produits symétriques n'a pu être détectée au cours de ces réactions.

La seconde étape de phosphorylation dans l'approche phosphotriester consiste à faire réagir un intermédiaire phosphodiester tel 8 ou 9 sur la fonction hydroxyl-5' d'un nucléoside ou oligonucléotide, en présence d'un agent d'activation. Nous avons choisi comme agent d'activation le mésitylènesulfonyl-1 nitro-3 triazole-1.2.4³ (MSNT) en raison de sa stabilité, de son efficacité et de sa rapidité pour effectuer les réactions de condensation lors de la seconde étape de phosphorylation.

Ainsi, une solution de sel de triéthylammonium du dérivé nucléotidique de l'adénosine 8 et de *O*-méthoxytétrahydropyranyl-2' uridine (3), en léger excès dans la pyridine anhydre, est traitée par trois équivalents moléculaires de MSNT à température ambiante pendant 12 minutes, puis le mélange réactionnel est versé dans une solution aqueuse saturée d'hydrogénocarbonate de sodium et est extrait avec du chloroforme. Le dinucléoside monophosphate 10 formé est isolé, après purification, par chromatographie sur une courte colonne de gel de silice avec un rendement de 75 % (voir fig. 3).

De la même façon, le dinucléoside monophosphate partiellement protégé UpG 11 a été préparé avec un rendement de 72 %.

Ces deux dinucléotides 10 et 11 ont été traités avec un excès d'*o*-chlorophénylphosphorodi-(triazol-1.2.4 ide) et les produits formés ont été hydrolysés et extraits pour donner les sels de triéthylammonium des dinucléosides diphosphates 12 et 13 avec des rendements respectifs de 94 et 93 %.

Le dérivé dinucléotidique 12 est mis en réaction avec le dérivé de la guanosine 4 en présence de trois équivalents moléculaires de MSNT dans la pyridine anhydre, à température ambiante pendant 12 minutes. Après extraction et purification, le trinucléotide obtenu 14 est isolé avec un rendement de 62 %. Ce dernier composé est traité par 2,5 équivalents moléculaires d'*o*-chlorophénylphosphorodi-(triazol-1.2.4 ide). Les produits de la réaction sont hydrolysés, puis extraits pour donner le trinucleoside triphosphate 15 avec un rendement de 99 %.

Les deux trinucleosides diphosphates 3'-terminaux entièrement protégés UpGpU et UpGpA sont obtenus de la façon suivante. Le dinucléoside diphosphate 13 est condensé avec, d'une part, le dérivé de l'uridine 5 en excès moléculaire de 5 % et, d'autre part, le dérivé de l'adénosine 6 en excès moléculaire de 10 %, en présence de trois équivalents moléculaires de

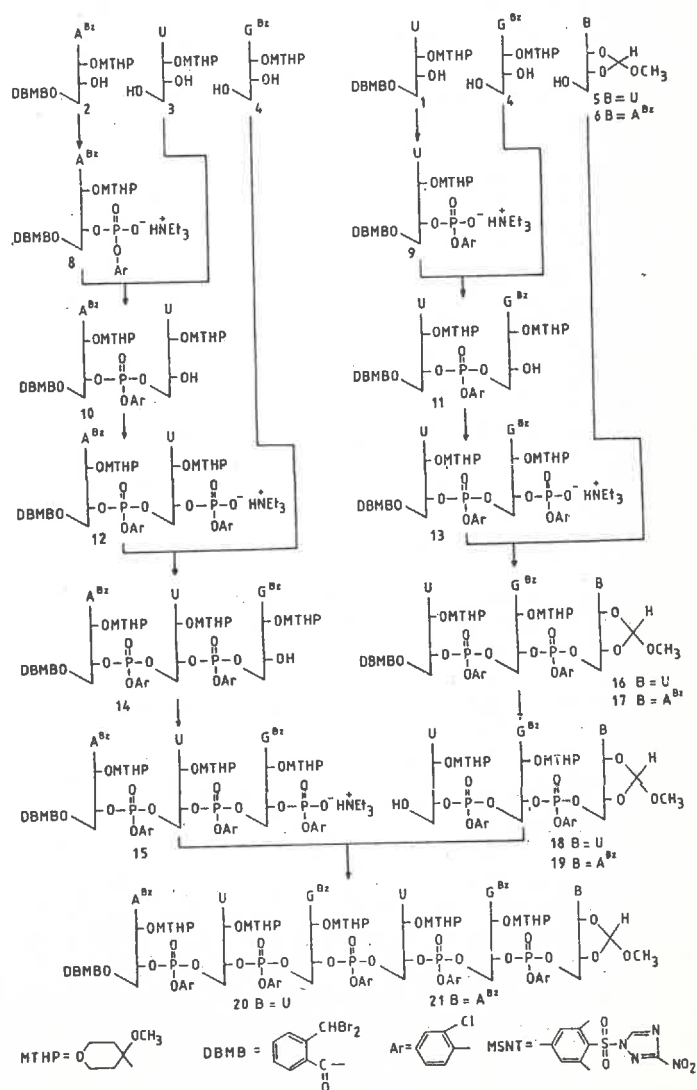


Figure 3.

MSNT pendant respectivement 20 et 12 minutes. Dans le premier cas, après extraction et chromatographie sur gel de silice, le trinucleotide **16** a pu être isolé avec un rendement de 62 %. Dans le second cas, le dérivé de l'adénosine **6** qui n'a pas été consommé au cours de la réaction a été éliminé de la façon suivante : le mélange réactionnel brut extrait, précipité dans l'éther de pétrole et séché, est traité par 2,6 équivalents moléculaires d'*o*-chlorophénylphosphorodi-(triazol-1.2.4 ide) dans une solution anhydre d'acétonitrile-pyridine pendant 15 minutes. Après hydrolyse, extraction et purification par chromatographie sur gel de silice, on isole le trinucleotide **17** avec un rendement de 63 %. Afin d'enlever spécifiquement le groupement protecteur DBMB-5', les deux trinucleotides 3'-terminaux **16** et **17** ont été traités par un mélange de 10 équivalents moléculaires de collidine-2.4.6 et de 20 équivalents moléculaires de perchlorate d'argent dans de l'acétone aqueuse (98/2 v/v) respectivement pendant 1 et 2 heures à température ambiante⁵. Après élimination des ions argent, les produits de la réaction sont traités par environ 20 équivalents moléculaires de morpholine pendant 5 minutes, à température ambiante, pour donner les trinucleotides partiellement protégés **18** et **19** avec des rendements respectifs de 74 et 87 %.

Une solution de chacun de ces trinucleotides **18** et **19** et du trinucleoside triphosphate **15** (20 % d'excès moléculaire) a été traitée avec du MSNT (six équivalents moléculaires par rapport à **18** et **19**), dans le pyridine anhydre à température ambiante pendant respectivement 20 et 55 minutes. Après extraction et chromatographie, les deux hexanucleosides pentaphosphates entièrement protégés **20** et **21** ont été isolés avec des rendements respectifs de 54 et 58 %. Ces deux derniers composés ont été traités successivement avec du *p*-nitrobenzaldoximate de tétraméthylguanidinium^{3,8}, de l'ammoniaque concentrée et de l'acide chlorhydrique diluée (pH 2,0) puis purifiés sur colonne de DEAE-sephadex (fig. 4).

L'analyse par H.P.L.C. sur colonne μ Bondapak C₁₈ indique des puretés spectrophotométriques de 96 % pour l'hexaribonucleotide ApUpGpUpGpA et de 98 % pour l'hexaribonucleotide ApUpGpUpGpU. Ces deux composés ont été entièrement

digérés par traitement avec (a) une solution aqueuse d'hydroxyde de sodium 0,1 M (16 heures, 37°), (b) la phosphodiesterase de venin de *Crotalus durissus terrificus* (16 heures, 37°). L'analyse H.P.L.C. des produits de digestion (a) indique des rapports nucleotides-nucleosides très satisfaisants. Les rapports moins satisfaisants obtenus lors de l'analyse des produits de digestion (b) suggèrent que la préparation utilisée possédait une certaine activité phosphomonoestérasique.

Conclusion

L'approche ici utilisée nous a permis d'apporter notre contribution à la confirmation de diverses techniques actuellement en cours d'étude dans certains laboratoires, en particulier :

- l'utilisation de la protection *o*-chloro-phényle pour le phosphate internucleotidique conduit bien, de par semble-t-il son caractère électronégatif, à d'excellents rendements en utilisant de plus le MSNT comme agent activant;

- l'élimination par les ions oximates et la tétraméthylguanidine de la protection précédente semble vraiment être une méthode de choix, nos analyses par H.P.L.C. ayant montré le haut degré de pureté des produits obtenus;

- la présence en 5' du groupement baso-labile DBMB pouvait, *a priori*, conduire à une déprotection partielle de cette position lors du traitement avec la tétraméthylguanidine en milieu aqueux, ce qui risquait d'entraîner la formation d'un certain pourcentage de la liaison terminale 5'-5', par migration du phosphate. Or, la dégradation complète des deux hexaribonucleosides pentaphosphates par la phosphodiesterase de venin de crotale confirme l'intégrité des produits et élimine de ce fait une telle hypothèse.

L'ensemble de ces résultats montre bien que l'approche ici utilisée, basée en grande partie sur de très récents résultats du groupe de C. Reese, constitue une méthode de choix pour parvenir, avec un haut degré de pureté, à des oligonucleotides de synthèse.

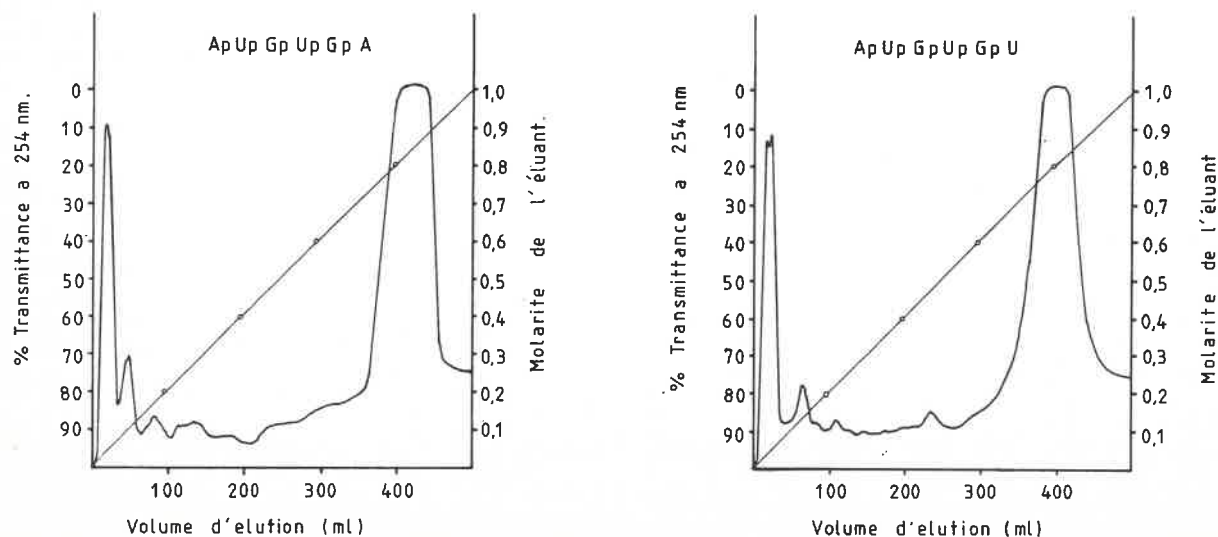


Figure 4. — Courbes d'éluion sur DEAE-Sephadex des produits obtenus après le déblocage complet des deux hexaribonucleotides ApUpGpUpGpA et ApUpGpUpGpU entièrement protégés. Un gradient d'hydrogencarbonate de triéthylammonium (pH 7,5) a été utilisé.

Partie expérimentale

Les chromatographies sur couche mince de silice Merck 60 F₂₅₄ ont été généralement développées dans le système CHCl₃-MeOH (9/1 v/v). Les chromatographies sur colonne de gel de silice ont été effectuées avec du Kieselgel 60 H Merck.

Les points de fusion non corrigés ont été pris en capillaire sur un appareil Büchi 510. Les spectres UV ont été enregistrés sur un spectrophotomètre Optica 10 et ceux de RMN sur un spectromètre Varian EM 390. Les déplacements chimiques sont donnés en δ (p.p.m.) par rapport au signal du tétraméthylsilane pris comme référence interne, et la multiplicité des signaux observés est indiquée par une lettre minuscule.

Le système H.P.L.C. est composé de matériel Waters : injecteur U₆K, pompes 6000 A et M 45, programmeur M 720, détecteur UV 440 à 254 nm, détecteur réfractométrique R 401 et calculateur-enregistreur M 730.

Le contrôle de la pureté spectrophotométrique des hexaribonucléosides pentaphosphates a été effectué par analyse H.P.L.C. sur colonne analytique Waters μ Bondapack C₁₈ (25 cm). Le gradient d'éluion est formé à partir d'une solution A (2 % d'acétonitrile dans une solution aqueuse à 1 % d'acétate d'ammonium, pH 5,9) et d'une solution B (12 % d'acétonitrile dans une solution aqueuse à 1 % d'acétate d'ammonium, pH 5,9), préparées conformément à la référence ¹³. Pour un débit de 3 ml/mn, on élue selon un gradient linéaire à partir de 2 % d'acétonitrile (A pur), à 8 % d'acétonitrile (40 % A, 60 % B) en 15 minutes, suivi d'un palier à 8 % d'acétonitrile pendant 5 minutes. Les temps de rétention T_R sont donnés par rapport à l'injection et la pureté spectrophotométrique est calculée comme le rapport de l'aire du pic considéré à l'aire totale du chromatogramme.

L'analyse H.P.L.C. des produits de digestion alcaline et enzymatique a été effectuée sur une colonne analytique échangeuse anionique Whatman Partisil PXS 10/25 SAX (25 cm) et l'éluion isocratique est effectuée avec un tampon aqueux 0,05 M de phosphate de potassium pH 3,35 à un débit de 0,8 ml/mn.

Les chromatographies sur résine échangeuse d'anion DEAE-Sephadex A-25 ont été effectuées avec des gradients linéaires d'hydrogénocarbonate de triéthylammonium, pH 7,5 (10⁻³ M à 1 M).

Le dioxanne, l'acétonitrile et la pyridine ont été séchés par chauffage à reflux sur hydrure de calcium pulvérisé, pendant 12 à 16 heures; ces solvants ont été ensuite distillés à pression atmosphérique et gardés sur tamis moléculaire 4 Å.

La phosphodiesterase de venin de *Crotalus durissus terrificus* (1 mg dans 1 ml d'une solution à 50 % de glycérol) a été fournie par Boehringer Mannheim (R.F.A.).

O-MÉTHOXYTETRAHYDOPYRANYL-2' N-BENZOYL-2 GUANOSINE (4)

A un mélange de dihydro-5,6 méthoxy-4 pyranne-2H ¹¹ (17,15 g, 150 mmoles) de tamis moléculaire 4 Å (1 g) et de monohydrate de di-O-acétyl-3'.5' N-benzoyl-2 guanosine ¹² (2,65 g, 5,4 mmoles) dans 45 ml de dioxanne anhydre, on ajoute, sous agitation magnétique, 1,50 g (5,94 mmoles) de *p*-toluènesulfonate de pyridinium. Après 2,75 heures d'agitation à température ambiante, on ajoute 1,5 ml de méthanol saturé d'ammoniac à 0° et la solution est concentrée sous pression réduite. Le résidu obtenu est extrait avec du chloroforme. Cette solution chloroformique est filtrée et concentrée sous pression réduite. Le résidu d'évaporation est dissous dans un mélange d'éthanol (30 ml) et de pyridine (18 ml). A cette solution, on ajoute un mélange hydroxyde de sodium aqueux (2N, 15 ml, 30 mmoles) et le mélange est agité pendant 5 minutes à température ambiante. Ensuite, la solution est neutralisée par addition de résine échangeuse de cation Dowex 50W (50-100 mesh, forme pyridinium). La résine est enlevée par filtration et les filtrats et solutions de lavage (éthanol) sont rassemblés et concentrés sous pression réduite. Le résidu d'évaporation est déposé sur une colonne de gel de silice (40 g). La colonne est éluee avec un mélange chloroforme-méthanol (94/6 et 93/7, v/v), les fractions appropriées sont concentrées sous vide et le résidu est cristallisé dans un mélange méthanol-acétate d'éthyle pour donner la O-méthoxy-

tetrahydropyranyl-2' N-benzoyl-2 guanosine. Rdt : 2,16 g. F : 198-199° (lit. ³ 203°). Analyse (C₂₃O₈N₅H₂₇ 0,2 H₂O) C, H, N; RMN (DMSO-*d*₆-D₂O) : 1,58-1,80 (4 H, m), 2,67 (3 H, s), 4,07 (1 H, m), 4,18 (1 H, m), 4,82 (1 H, m), 6,09 (1 H, d, J = 7,8 Hz), 7,4-7,8 (4 H, m), 7,9-8,2 (3 H, m), 8,38 (1 H, s).

MÉTHODE GÉNÉRALE DE SYNTHÈSE D'UN PHOSPHODIESTER (SEL DE TRIÉTHYLAMMONIUM)

Une solution d'*o*-chlorophényl phosphorodi-(triazol-1.2.4 ide) ⁹ dans l'acétonitrile anhydre (10 ml) est préparée, *in situ*, à partir de 1,2,4-triazole (16,25 mmoles, 1,1063 g), d'*o*-chlorophényl-phosphorodichloridate (6,25 mmoles, 1,5334 g) et de triéthylamine (1,265 g, 12,5 mmoles) laissés sous agitation pendant 15 minutes, à température ambiante. A ce mélange est ajouté une solution de substrat (nucléotide ou polynucléotide dont l'extrémité 3' est libre) (2,5 mmoles) dans la pyridine anhydre (10 ml). Après une période de 10 à 15 minutes, une ccm révèle qu'il n'y a plus de substrat. On ajoute alors au mélange réactionnel sous agitation, une solution de triéthylamine (1,581 g, 15,625 mmoles), d'eau (0,75 ml, 40,62 mmoles) dans la pyridine et on laisse sous agitation pendant 15 minutes. Le mélange réactionnel est alors versé dans 150 ml de solution aqueuse saturée d'hydrogénocarbonate de sodium et extrait avec du chloroforme (3 x 70 ml). Les phases chloroformiques réunies sont lavées avec une solution aqueuse saturée d'hydrogénocarbonate de sodium (2 x 200 ml) puis à l'eau (2 x 200 ml). La phase organique est séchée (MgSO₄) et évaporée à sec sous pression réduite. La gomme obtenue est redissoute dans CHCl₃ (10 ml) et versée dans l'éther de pétrole (< 40°). Le précipité obtenu est décanté et séché au dessiccateur. Suivant les cas, les rendements ont varié de 88 à 99 %.

MÉTHODE GÉNÉRALE DE COUPLAGE INTERNUCLÉOTIDIQUE

Le mésitylènesulfonyl-1 nitro-3 triazole-1.2.4 ³ (2,5 à 5 équivalents molaires par rapport au composé phosphodiester-3') est ajouté à une solution de composé phosphodiester-3' (sel de triéthylammonium) et de composé nucléosidique ou nucléotidique ayant son extrémité OH-5' libre, dans la pyridine anhydre (environ 5 ml/mmmole de composé phosphodiester). La solution est agitée à température ambiante. L'évolution de la réaction est suivie par chromatographie sur ccm de gel de silice. Celle-ci est arrêtée par addition d'environ 1 ml de solution aqueuse saturée d'hydrogénocarbonate de sodium et le mélange est agité pendant 15 minutes. Au bout de cette période, la solution est versée dans une solution aqueuse saturée d'hydrogénocarbonate de sodium et les produits sont extraits avec du chloroforme (quatre à cinq fois). Les phases organiques réunies sont évaporées sous pressions réduite, puis le résidu obtenu est redissous dans un mélange chloroforme-toluène et la solution formée est évaporée sous pression réduite. Cette dernière opération est répétée trois fois. Le résidu obtenu est chromatographié sur une courte colonne de gel de silice. L'éluion du phosphotriester pur a lieu avec un mélange chloroforme-éthanol (99/1 à 90/10, v/v). Les fractions concernées sont évaporées sous pression réduite et le résidu est précipité dans l'éther de pétrole (\bar{E} < 40°), puis séché au dessiccateur.

Tableau. — Résultats des réactions de couplage internucléotidique

Composé phosphodiester-3' (mmoles)	Composé		Temps de réaction (mn)	Produit obtenu	Rendement (%)
	hydroxyl-5' (mmoles)	MSNT (mmoles)			
8 (1,994)	3 (2,393)	5,982	12	10	75
9 (2,19)	4 (2,19)	6,57	13	11	73
13 (0,738)	6 (0,812)	2,22	45	17	63
13 (0,744)	5 (0,78)	2,23	20	16	62
12 (1,374)	4 (1,511)	4,12	12	14	62
15 (0,324)	18 (0,270)	1,62	20	20	54
15 (0,334)	19 (0,278)	1,67	55	21	58

MÉTHODE GÉNÉRALE DE DÉPROTECTION SÉLECTIVE DES DÉRIVÉS O-(o-DIBROMOMÉTHYLBENZOYL)-5'

A une solution, sous agitation, du dérivé O-DBMB-5' (0,3186 mmole) dans un mélange acétone-eau (98/2, v/v, 5 ml), on ajoute successivement une solution de collidine-2.4.6 (3,186 mmoles) dans le même mélange acétone-eau (5 ml) et, goutte à goutte, une solution de perchlorate d'argent monohydraté (6,372 mmoles) dans le mélange acétone-eau (4,3 ml). Le mélange est agité à température ambiante et l'évolution de la réaction est suivie par ccm de gel de silice en prélevant un aliquote que l'on traite par un excès de bromure de lithium en solution dans un mélange acétone-eau (9/1, v/v), puis par un excès de morpholine. Lorsque tout le composé de départ est consommé, on ajoute à la suspension résultante une solution de bromure de lithium (9,568 mmoles) dans un mélange acétone-eau (9/1, v/v, 5 ml) et le surnageant limpide est séparé par décantation. Le précipité de bromure d'argent est lavé avec un mélange acétone-eau (98/2, v/v, 10 ml) et le surnageant est séparé par décantation. Cette dernière opération est répétée six fois. Les surnageants sont réunis et, à la solution obtenue, on ajoute de la morpholine (6,37 mmoles, 0,56 ml). Après 10 minutes d'agitation, la solution est concentrée à un petit volume (5 ml), sous pression réduite. Ce résidu est dissous dans de la pyridine (10 ml) et la solution résultante est versée dans une solution aqueuse saturée d'hydrogencarbonate de sodium (100 ml) et extraite avec du chloroforme (6 x 50 ml). Les phases chloroformiques réunies sont filtrées à travers de la célite et évaporées sous vide. Le résidu solide obtenu est purifié par chromatographie sur une courte colonne de gel de silice. Les fractions appropriées sont évaporées et le résidu est précipité dans de l'éther de pétrole (E 30-40°) et séché au dessiccateur. Selon cette méthode, les composés hydroxyl-5' **18** et **19** ont été obtenus avec des rendements respectifs de 74 et 87 %.

MÉTHODE GÉNÉRALE DE DÉPROTECTION TOTALE D'UN OLIGONUCLÉOTIDE ENTIÈREMENT PROTÉGÉ

Une solution d'oligonucléotide entièrement protégé ($3 \cdot 10^{-3}$ mmole), de nitro-4 *syn*-benzaldoxime (33,2 mg, 0,2 mmole) et de N,N,N,N-tétraméthyl-1.1.3.3 guanidine (23 mg, 0,2 mmole) dans un mélange dioxane-eau (1/1, v/v; 0,4 ml) est agitée pendant 4 heures à température ambiante. Au bout de cette période on ajoute 12 mg (0,1 mmole) de N,N,N,N-tétraméthyl-1.1.3.3 guanidine et la solution est agitée pendant 16 heures supplémentaires. Après évaporation sous pression réduite, le résidu obtenu est traité avec de l'ammoniaque concentré (20 %) à 50° pendant 24 heures, la solution est évaporée à sec et le résidu est dissous dans de l'eau (4 ml) et la solution est amenée à pH 5 avec de l'acide chlorhydrique, puis lavée avec du chloroforme (8 x 6 ml) et de l'éther éthylique (4 x 6 ml) et concentrée sous pression réduite. Le résidu obtenu est dissous dans de l'acide chlorhydrique aqueux (10^{-2} M, 2 ml) et le pH de la solution est ajusté à 2,0 avec de l'acide chlorhydrique aqueux 10^{-1} M. La solution est laissée à température ambiante pendant 5 heures, puis lavée avec du chloroforme (20 x 5 ml) et de l'éther éthylique (10 x 5 ml). La phase aqueuse est alors neutralisée avec un excès de méthanol ammoniacal (saturé à 0°, 1 ml) et immédiatement évaporée sous pression réduite. Le résidu est chromatographié sur une colonne (1,5 x 15 cm) de DEAE-Sephadex A 25 (forme HCO₃⁻). L'élution est effectuée avec un tampon aqueux d'hydrogencarbonate de triéthylammonium (pH 7,5) selon un gradient linéaire de 10^{-3} à 1 M. Des fractions de 6 ml sont collectées. Les fractions appropriées sont réunies, évaporées sous pression réduite, puis lyophilisées.

Ainsi, la déprotection complète des composés **20** (10 mg, 2,75 µmoles) et **21** (10 mg, 2,66 µmoles) a donné, après purification sur colonne de DEAE-Sephadex, respectivement 107 unités A₂₅₄ du supposé hexaribonucléotide ApUpGpUpGpU d'une pureté spectrophotométrique de 98 % (R_T = 14,34 minutes) et 140 unités A₂₅₄ du supposé hexaribonucléotide ApUpGpUpGpA d'une pureté spectrophotométrique de 96 % (R_T = 13,75 minutes).

DIGESTION DES HEXARIBONUCLÉOTIDES DÉPROTÉGÉS ApUpGpUpGpU ET ApUpGpUpGpA

a) Avec une solution aqueuse d'hydroxyde de sodium 0,1 M. A une solution d'hexaribonucléotide pentaphosphate (environ 5 unités A₂₅₄) dans 10 µl d'eau, on ajoute 200 µl d'une solution aqueuse 0,1 M d'hydroxyde de sodium et la solution résultante est maintenue à 37° pendant 16 heures. L'analyse H.P.L.C. de l'hydrolysate donne pour :

– ApUpGpUpGpU : abondance relative en uridine (R_T = 4,51 minutes) 0,96 (ε₂₅₄ 8 900), adénosine phosphates-2' (3') (R_T = 8,14 et 8,65 minutes) 0,97 (ε₂₅₄ 14 000), uridine phosphates-2' (3') (R_T = 10,00 minutes) 2,04 (ε₂₅₄ 9 100) et guanosine phosphates-2' (3') (R_T = 12,84 et 14,10 minutes) 2,03 (ε₂₅₄ 13 600);

– ApUpGpUpGpA : abondance relative en adénosine (R_T = 4,56) 1,01 (ε₂₅₄ 13 000), adénosine phosphates-2' (3') 0,97, uridine phosphates-2' (3') 2,04 et guanosine phosphates-2' (3') 1,97.

b) Avec la phosphodiesterase de venin de *Crotalus durissus terrificus*.

A une solution d'hexaribonucléotide pentaphosphate (environ 5 unités A₂₅₄) dans 30 µl d'eau, on ajoute successivement 5 µl d'une solution aqueuse 0,1 M de chlorure de magnésium, 5 µl d'une solution aqueuse 1 M de tris, HCl (pH 8,9), 80 µl d'eau et 2 µl de la solution-stock d'enzyme. La solution obtenue est incubée à 37° pendant 16 heures. L'analyse H.P.L.C. des produits de digestion donne pour :

– ApUpGpUpGpU : abondance relative en adénosine et autres nucléosides (R_T = 4,34 minutes) 1,54 (basé sur ε₂₅₄ 13 000 pour l'adénosine), uridine phosphate-5' (R_T = 8,15 minutes) 2,94 (ε₂₅₄ 9 100), guanosine phosphate-5' (R_T = 13,35 minutes) 2,10 (ε₂₅₄ 13 600);

– ApUpGpUpGpA : abondance relative en adénosine et autres nucléosides (R_T = 4,40 minutes) 1,61 (basé sur ε₂₅₄ 13 000 pour l'adénosine), adénosine-phosphate-5' (R_T = 7,09 minutes) 0,91, uridine phosphate-5' 2,01 et guanosine phosphate-5' 2,08.

Remerciements

Ce travail a bénéficié du soutien de la D.G.R.S.T. (Décision d'Aide n° 79.7.1051) à laquelle nous adressons nos plus vifs remerciements.

RÉFÉRENCES

- 1 K. L. Agarwal et F. Riftinga, *Nucleic Acids Res.*, **5**, 2809 (1978).
- 2 J. B. Chattopadhyaya et C. B. Reese, *Nucleic Acid Res.*, **8**, 2039 (1980).
- 3 S. S. Jones, B. Rayner, C. B. Reese, A. Ubasawa et M. Ubasawa, *Tetrahedron*, **36**, 3075 (1980).
- 4 Pour discussion voir, par exemple, la revue C. B. Reese, *Tetrahedron*, **34**, 3143 (1978).
- 5 J. B. Chattopadhyaya, C. B. Reese et A. H. Todd, *J.C.S. Chem. Comm.*, 987 (1979).
- 6 C. B. Reese, R. Saffhill et J. E. Sulston, *J. Amer. Chem. Soc.*, **89**, 3366 (1967); *Tetrahedron*, **26**, 1023 (1970).
- 7 M. Jarman et C. B. Reese, *Chem. and Ind.*, 1493 (1964); B. E. Griffin, M. Jarman, C. B. Reese et J. E. Sulston, *Tetrahedron*, **23**, 2301 (1967).
- 8 C. B. Reese, R. C. Titmas et L. Yau, *Tetrahedron Lett.*, 2727 (1978).
- 9 R. W. Adamiak, E. Biala, K. Grzêskowiak, A. Kiorzek, A. Kraszavki, W. T. Markiewicz, J. Stawinski et M. Wiewiorowski, *Nucleic Acids Symposium*, série n° 7, Eggestorf (R.F.A.), 5-8 mai 1980, Pr. Köster, éd., p. 115.
- 10 J. B. Chattopadhyaya et C. B. Reese, *Tetrahedron Lett.*, 5059 (1979).
- 11 C. B. Reese, R. Saffhill et J. E. Sulston, *J. Amer. Chem. Soc.*, **89**, 3366 (1967); *Tetrahedron*, **26**, 1023 (1970).
- 12 R. J. Gregoire et T. Neilson, *Can. J. Chem.*, **56**, 487 (1978).
- 13 G. D. McFarland et P. N. Borer, *Nucleic Acids Res.*, **7**, 1067 (1979).

